





Kurulum Kılavuzu

RadiForce® RX840 RX840-AR RX840-MG

Renkli LCD monitör

GÜVENLİK SİMGELERİ

Bu kılavuzda aşağıdaki güvenlik simgeleri kullanılmaktadır. Önemli bilgileri belirtir. Lütfen bunları dikkatle okuyun.

 UYARI UYARI bölümündeki bilgilere uyulmaması ciddi yaralanmalara neden olup ölüm tehlikesine yol açabilir.	 DİKKAT DİKKAT bölümündeki bilgilere uyulmaması orta seviyede yaralanmalara, mal veya ürün hasarına neden olabilir.
 Yasaklanmış bir eylemi belirtir.	 Uygulanması zorunlu bir eylemi belirtir.

NLEMLER

 **UYARI**

Cihazdan duman çıkarsa, yanık kokusu gelirse ya da cihaz tuhaf sesler çıkarırsa, tüm güç bağlantılarını derhal kesin ve öneri için satıcınıza başvurun.

Arızalı bir ürünü kullanmayı denemek yangına, elektrik çarpmasına ya da cihazın hasar görmesine neden olabilir.

Birlikte verilen AC adaptörü kullanın.

Birlikte verilen AC adaptör sadece bu ürün ile kullanım içindir. AC adaptörü başka cihazlar ile kullanmayın.

Ürünle birlikte verilen güç kablosunu kullanarak ürünü ülkenizdeki standart elektrik prizine bağlayın.

Güç kablosunun belirlenmiş voltajı dahilinde kaldığımızdan emin olun. Aksi halde yangın ya da elektrik çarpması söz konusu olabilir.
“Güç Kaynağı: 100-240 Vac 50/60 Hz”



Küçük cisimleri ya da sıvıları cihazdan uzak tutun.

Kabin içine havalandırma deliklerinden kazara küçük cisimlerin düşmesi ya da sıvı dökülmesi yangına, elektrik çarpmasına ya da cihazın hasar görmesine neden olabilir. Kabin içine bir cisim ya da sıvı düşerse/dökülürse derhal cihazın fişini çekin. Tekrar kullanmadan önce cihazı bir yetkili servis mühendisine kontrol ettirin.



Cihazı uygun bir yerde kullanın.

Aksi halde yangına, elektrik çarpmasına ya da cihazın hasar görmesine neden olabilirsiniz.

- Dış mekana koymayın.
- Taşıma sistemine koymayın (gemi, uçak, tren, otomobil vb.).
- Tozlu ya da nemli yerlere koymayın.
- Suyun ekrana sıçrayacağı bir yere koymayın (banyo, mutfak vb.).
- Buharın doğrudan ekrana geldiği bir yere koymayın.
- Isı veren cihazların ya da bir nemlendiricinin yakınına koymayın.
- Tutuşabilir gazın bulunduğu ortama yerleştirmeyin.



Cihaz, topraklı bir prize bağlanmalıdır.

Aksi halde yangın ya da elektrik çarpması söz konusu olabilir.

Floresan arka aydınlatma lambaları cıva içermektedir (kırmızı LED arka aydınlatma lambaları olan ürün cıva içermez), yerel yasalara, eyalet yasalarına ya da federal yasalara uygun şekilde elden çıkarın.

**DİKKAT**

Kabin üzerindeki havalandırma deliklerini kapatmayın.

- Havalandırma deliklerinin üzerine herhangi bir cisim koymayın.
 - Cihazı kapalı bir alana kurmayın.
 - Cihazı yatık ya da ters şekilde kullanmayın.
- Havalandırma deliklerini kapatmak uygun hava akışını önler ve yangına, elektrik çarpmasına ya da cihazın hasar görmesine neden olabilir.



Kolayca erişebileceğiniz bir elektrik prizi kullanın.

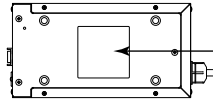
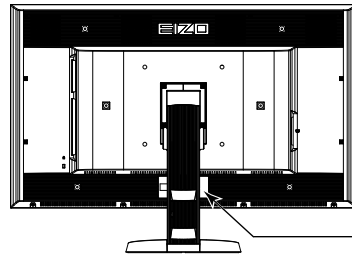
Bu sayede, bir sorun olması durumunda gücü hızlı bir şekilde kesme imkanınız olur.

EIZO Corporation'ın önceden yazılı izni alınmadan bu kılavuzun hiçbir bölümü herhangi bir biçimde, herhangi bir yöntemle elektronik, mekanik veya başka şekilde veya herhangi bir amaçla çoğaltılamaz, bir geri çağırma sisteminde saklanamaz veya aktarılamaz.

Önceden yapılan düzenlemeler söz konusu bilgilerin EIZO Corporation'ın sahip olduğu belgelerine sadık kalınarak yapılmazsa, EIZO Corporation'ın gönderilen materyalleri ya da bilgileri gizli tutma zorunluluğu yoktur. Her girişim bu kılavuzun güncel bilgiler vermesini sağlamak için yapılsa da, lütfen EIZO monitör özelliklerinin önceden haber verilmeden değiştirilebileceğini unutmayın.

- Ürün özellikleri bölgeye bağlı olarak değişiklik gösterebilir. Kılavuzdaki özelliklerin ürünün satın alındığı bölgenin dilinde yazıldığını onaylayın.
- Son sistemin IEC60601-1-1 gereksinimleriyle uyumlu olması gerekir.
- Güç kaynaklı cihazlar, monitörü etkileyen, sınırlayan ya da arızalanmasına neden olabilen elektromanyetik dalgalar yayabilir. Cihazı, böyle etkilerin önlenmesi için denetimli bir ortama kurun.

Dikkat Açıklamasının Yeri



Uyumlu Çözünürlükler

Monitör aşağıdaki çözünürlükleri destekler.

√ : Desteklenir

Çözünürlük	Uygun Sinyaller	Saat frekansı	Dikey tarama frekansı	6M Pixel Mode		8M Pixel Mode		QFHD Mode	
				DVI	Display Port	DVI	Display Port	DVI	Display Port
640×480	VGA	DVI:310 MHz(Max.) Display Port: 290 MHz (Max.)	60 Hz	√	√	√	√	√	√
720×400	VGA TEXT		70 Hz	√	√	√	√	√	√
800×600	VESA		60 Hz	√	√	√	√	√	√
1024×768	VESA		60 Hz	√	√	√	√	√	√
1280×1024	VESA		60 Hz	√	√	√	√	√	√
1536×2048	VESA CVT RB		46 Hz	√ ^{*3}	-	-	-	-	-
1536×2048	VESA CVT RB		60 Hz	√ ^{*4}	√ ^{*2}	-	-	-	-
1600×1200	VESA		60 Hz	-	-	√	√	√	√
1920×1200	VESA CVT RB		60 Hz	-	-	√ ^{*3}	√	√ ^{*3}	√
1920×1200	VESA CVT		60 Hz	-	-	√ ^{*4}	√	√ ^{*4}	√
1920×2160	VESA CVT RB		30 Hz	-	-	-	-	√ ^{*3}	-
1920×2160	VESA CVT RB		60 Hz	-	-	-	-	√ ^{*4}	√ ^{*2}
2048×2160	VESA CVT RB		30 Hz	-	-	√ ^{*3}	-	-	-
2048×2160 ^{*1}	DP		60 Hz	-	-	-	√	-	-
2048×2160 ^{*1}	VESA CVT RB		60 Hz	-	-	√ ^{*4}	-	-	-

*1 Önerilen çözünürlük

*2 10 bit için de uygundur.

*3 Single Link

*4 Dual Link

VESA standartlarıyla uyumlu bir grafik kartı gereklidir.

Cihaz üzerindeki simgeler

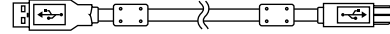
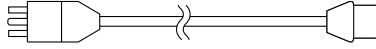
Simge	Bu simgenin anlamı
	AC adaptör şebeke güç anahtarı: Monitörün şebeke gücünü kapatmak için basın.
	AC adaptör şebeke güç anahtarı: Monitörün şebeke gücünü açmak için basın.
	Güç düğmesi: Monitörü açıp kapatmak için basın.
	Alternatif akım
	Elektrik tehlikesi uyarısı
	DİKKAT: PRECAUTIONS (Önlemler) bölümündeki SAFETY SYMBOLS (Güvenlik Simgeleri) kısmına bakınız.

Paket İçeriği

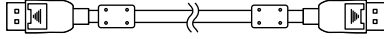
Aşağıdaki tüm öğelerin ambalaj kutusunda bulunup bulunmadığını kontrol edin. Herhangi bir öğe eksikse ya da hasarlıysa yerel bayinize başvurun.

Not

- Lütfen ambalaj kutusunu ve malzemelerini ileride monitörü başka bir yere taşıırken kullanmak üzere saklayın.
- Monitör
- Güç kablosu
- USB kablosu: UU300

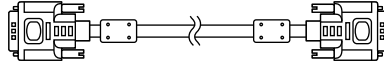


- Dijital sinyal kablosu: DisplayPort - DisplayPort (PP300) x 2 adet



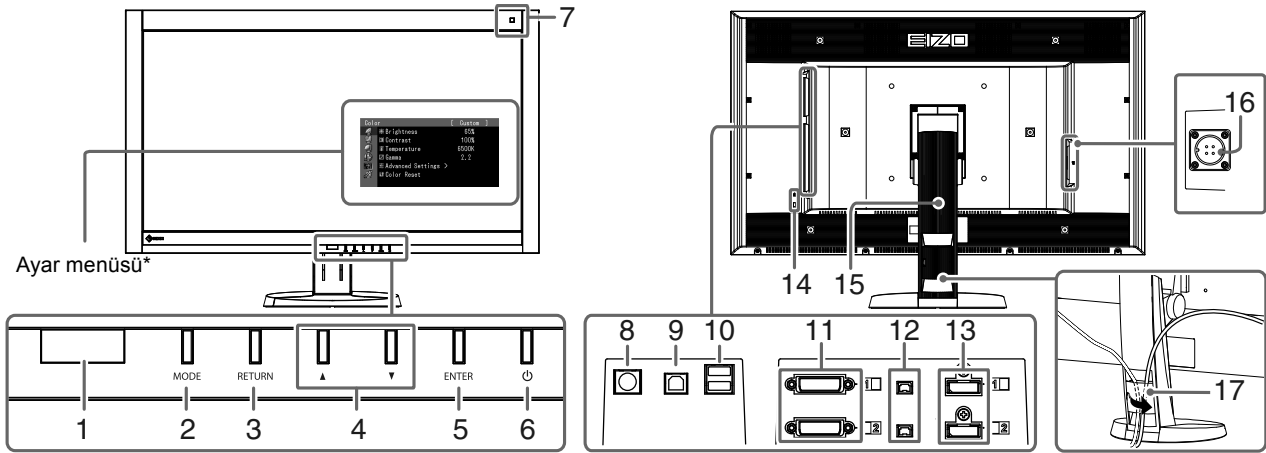
- AC adaptör (PSA-064)
- EIZO LCD Utility Disk (CD-ROM)
- Kurulum Kılavuzu (bu kılavuz)
- VESA Montaj Vidaları: M6 x 16: 4 adet
- Güç kablosu tutucusu
- Geri Dönüşüm Bilgisi

- Dijital sinyal kablosu: DVI-D - DVI-D (Dual Link) (DD300DL) x 2 adet



Kontroller ve İşlevler

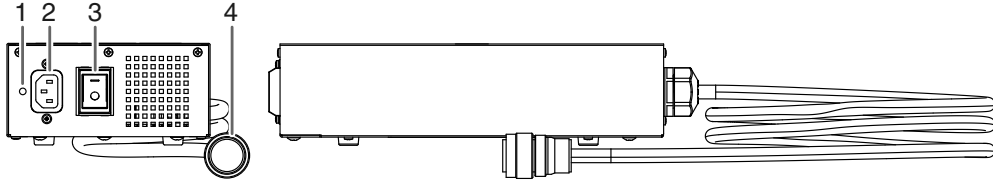
Monitör



1. Presence Sensor (Mevcudiyet Sensörü)	Monitörün ön kısmında bir insanın hareketini algılar.
2. MODE düğmesi	CAL Switch moduna geçiş yapar.
3. RETURN düğmesi	Ayar/ayarlamayı iptal eder ve Ayar menüsünden çıkar.
4. ▲ ▼ düğmesi	Bir ayar öğesi seçer veya Ayar menüsünü kullanan gelişmiş ayarlar için ayarlanan değerleri artırır/azaltır.
5. ENTER düğmesi	Ayar menüsünü görüntüler, menü ekranındaki bir öğeyi belirler ve ayarlanan değerleri kaydeder.
6. ⏻ düğmesi	<ul style="list-style-type: none"> Gücü açar ya da kapatır. Monitörün çalışma durumunu gösterir. <p>Yeşil: Çalışma, Turuncu: Güç tasarruf modu, Kapalı: AC adaptör şebeke gücü/güç kapalı</p>
7. Ortam ışık sensörü	Ortamın aydınlığını ölçer.
8. PS/2 konektörü	Bakım için kullanılır. Başka uygulamalar için kullanmayın. Aksi takdirde monitörün arızalanmasına neden olabilir.
9. USB port (Yukarı)	USB bağlantısına gerek duyan yazılımı kullanmak ya da USB hub işlevini kullanmak için USB kablosunu bağlar.
10. USB port (Aşağı)	Bir çevrebirimi USB aygıtını bağlar.
11. Giriş sinyali konektörü	DVI-D konektörü
12. DC5V Output	Harici aygıtlara elektrik gücü sağlar.
13. Giriş sinyali konektörü	DisplayPort konektörü
14. Güvenlik kilidi yuvası	Kensington MicroSaver güvenlik sistemiyle uyumludur.
15. Ayaklık	Monitör ekranının yüksekliğini ve açısını ayarlamak için kullanılır.
16. Güç konektörü	AC adaptör güç kablosunu bağlamak için kullanılır.
17. Kablo tutucu	Monitör kablolarını örter.

* Kullanma talimatları için, Kullanıcı Kılavuzuna bakınız (CD-ROM'daki).

AC adaptör (PSA-064)



1. Güç kablosu tutucusu bağlantı parçası deliği	Güç kablosu tutucusunu monte etmek için kullanılır.
2. Güç konektörü	Güç kablosu bağlanır.
3. Şebeke güç anahtarı	Şebeke gücünü açar veya kapatır.
4. Güç kablosu	Monitördeki güç konektörü ile bağlanır.

Bağlantı Kabloları

Dikkat

- Monitör ve bilgisayarın kapalı olduğundan emin olun.
- Mevcut monitörü bu monitör ile değiştirirken çözünürlük ve dikey tarama frekansı bilgisayar ayarlarını bu monitör için kullanılabilenlerle mutlaka değiştirin. Bilgisayara bağlamadan önce uyumlu çözünürlük tablosuna (kapak sayfasının arkası) bakınız.

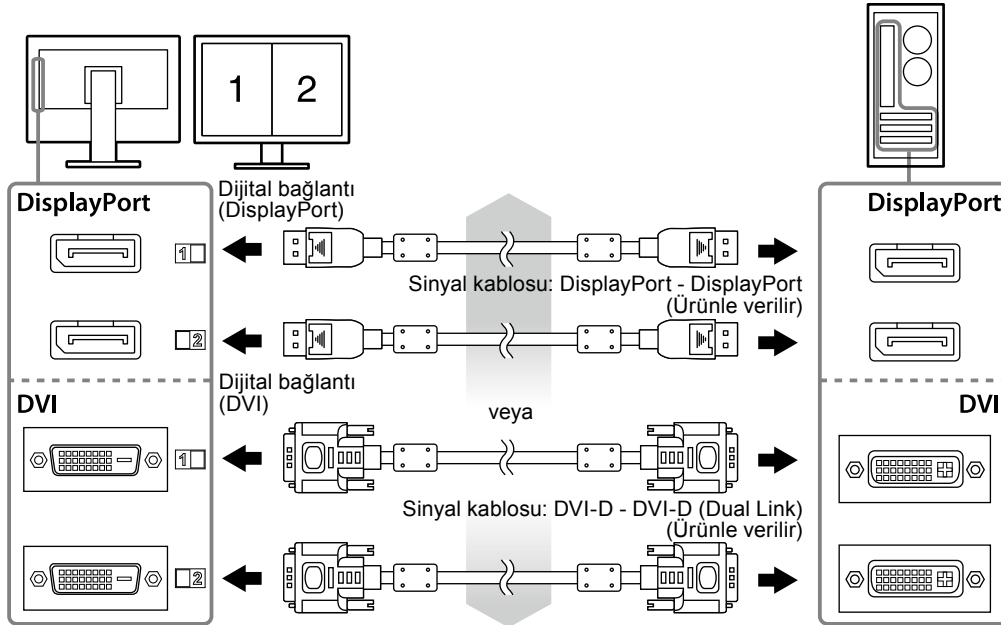
Not

- Bu ürüne birkaç bilgisayar bağlarken, Kullanıcı Kılavuzuna bakınız (CD-ROM'daki).

1. Sinyal kablolarını giriş sinyali konektörleri ile bilgisayara bağlayın.

Konektörlerin şekillerini kontrol ederek kabloları bağlayın.

Sinyal kablosunu bağladıktan sonra rakoru sabitlemek için konektör vidalarını sıkın.



2. Monitördeki güç konektörüne AC adaptör güç kablosunu bağlayın.

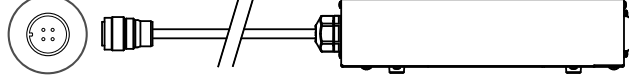
Dikkat

- AC adaptör şebeke gücü açık iken kabloyu çıkarmayın veya bağlamayın.
- AC adaptörünü yanlış doğrultuda monte etmeyin. EIZO logosunun olduğu taraf üste gelmelidir.

Monitör konektörünün şeklini kontrol edin ve güç kablosunu bağlayın.

Güç kablosunu sabitlemek için güç kablosu tespitleme vidasını sıkın.

Monitöre Bağlama



3. Güç kablosunu bir elektrik prizine ve AC adaptördeki güç konektörüne takın.

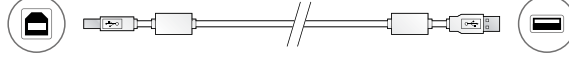
4. AC adaptör şebeke gücünü açın.

-: Aç, o: Kapat

5. RadiCS LE veya ScreenManager Pro for Medical'i kullanırken USB kablosunu bağlayın.

Monitöre Bağlama

Bir bilgisayara Bağlama



6. Monitörü açmak için güç düğmesine basın.

Monitörün güç göstergesi yeşil yanar.

7. Bilgisayarı açın.

Ekran resmi görüntülenir.

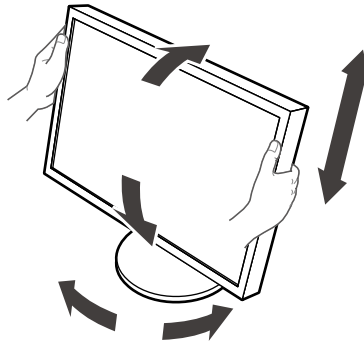
Resim görüntülenmezse, ek öneri için "Resim yok" (sayfa 9) bölümüne bakınız.

Dikkat

- Monitör ve bilgisayarı kullandıktan sonra kapatın.
- Maksimum güç tasarrufu için Güç düğmesinin kapatılması önerilir. AC adaptör şebeke güç anahtarının kapalı konuma getirilmesi veya güç kablosu fişinin prizden çıkartılması, monitörün güç beslemesini tamamen kapatır.

Ekran Yüksekliği ve Açısını Ayarlama

Monitörün sol ve sağ kenarını her iki elinizle tutun ve ekranın yüksekliğini, eğimini ve açısını en iyi çalışma koşuluna uygun olarak ayarlayın.



Dikkat

- Kabloların düzgün şekilde bağlandığından emin olun.

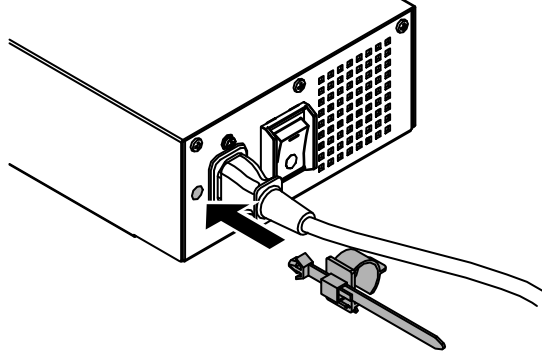
Bir Güç Kablosu Tutucusunun Monte Edilmesi

Güç kablosunun düşmesini engellemek için güç kablosu tutucusunu monte edin.

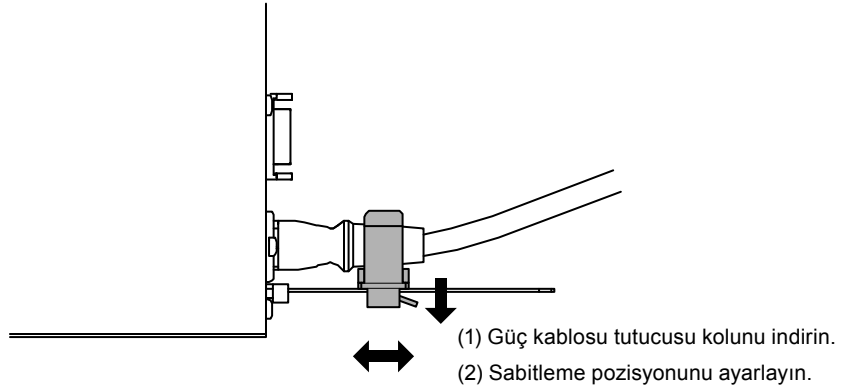
Dikkat

- AC adaptör şebeke gücü kapalı iken veya güç kablosu elektrik prizine takılmadan önce güç kablosu tutucusunu monte ettiğinize emin olun.

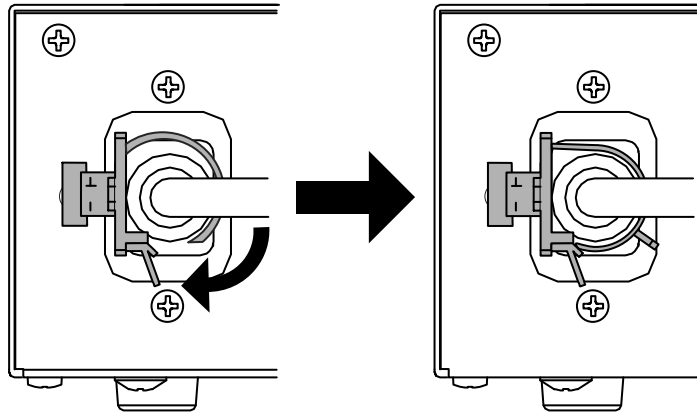
1. AC adaptör üzerindeki güç kablosu bağlantı deliğine birlikte verilen güç kablosu tutucusunu monte edin.



2. Aşağıda gösterilen şekle bakarak güç kablosu tutucusunu sabitlemek için pozisyonu ayarlayın.

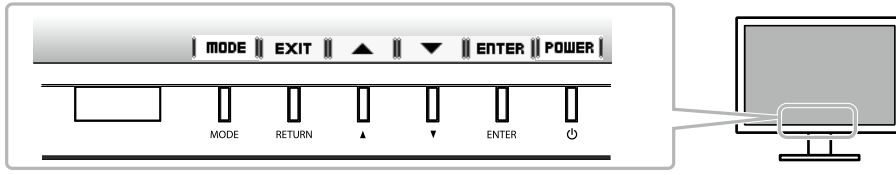


3. Güç kablosunun düşmesini engellemek için güç kablosu tutucusunu sabitleyin.



Düğme Kılavuzunu Görüntüleme

Ön düğmelere (☺ düğmesi hariç) bastığınızda, düğme kılavuzu düğmenin üstünde görünür.



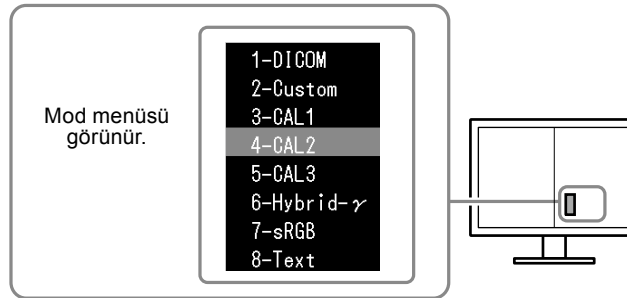
Not

- Ayar menüsü veya Mod menüsü görüntülenirken düğme kılavuzu görünmeye devam eder.
- Düğme kılavuzu seçili menüye veya duruma bağlı olarak farklı görüntülenebilir.

Ekran Modunu Seçme

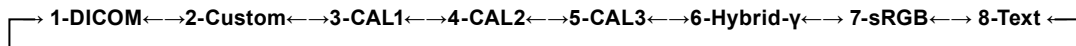
Bu fonksiyon, monitör uygulamasına göre istenen bir modun kolayca seçilmesini sağlar.

Mod	Amaç
1-DICOM	Görüntüleri DICOM modunda görüntülemek için kullanılır.
2-Custom	İstenilen bir parametre ayarları dizisi tanımlamak için bu kullanıcı modlarından birini seçin.
3-CAL1/4-CAL2/5-CAL3	Kalibrasyon yazılımı tarafından ayarlanan ekranı görüntüler.
6-Hybrid-γ	Aynı ekrandaki siyah beyaz ve renkli görüntüler için görüntüleme alanını otomatik olarak tespit ederek her bir ayar durumunu gösterir.
7-sRGB	sRGB uyumlu çevrebirimleriyle renk eşleme için uygundur.
8-Text	Kelime işleme ve elektronik tablo metinlerini görüntülemek için uygundur.



Prosedür

1. MODE düğmesine basın.
Sağ ekranın sol alt kenarında bir mod menüsü görünür.
2. MODE düğmesine her basışınızda listedeki modlar sırasıyla seçilir.
Mod menüsü görüntülenirken ▲ veya ▼ düğmesine basarak modu değiştirebilirsiniz.



Monitör Kalite Kontrolü

Kalite kontrol yazılımı “RadiCS LE” (Windows için), bu monitörle birlikte gelir.

Monitörü kalibre etmek ve kalibrasyon geçmişini yönetmek için, RadiCS LE Kullanıcı Kılavuzuna göre (CD-ROM’daki) RadiCS LE yazılımını yükleyin. Periyodik kalibrasyon ve bağımsız olarak monitör Grayscale Check (Gri Ölçeği Kontrolü) yapmak için RadiCS SelfQC fonksiyonu ile yerleşik Entegre Ön Sensörünü kullanın. Ayrıntılar için, Kullanıcı Kılavuzuna bakınız (CD-ROM’daki).

Dikkat

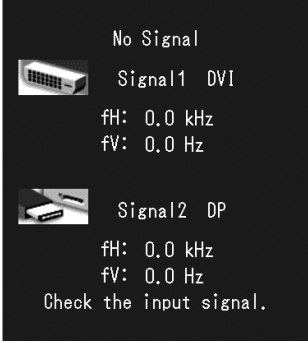
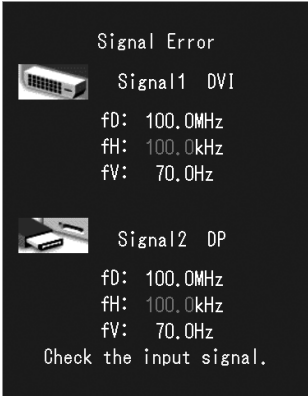
- RadiCS LE yazılımını kullanırken monitörü bilgisayara bir USB kablosuyla bağlayın.

Not

- Tıbbi standartlarla uyumlu gelişmiş kalite kontrolü yapmak için isteğe bağlı monitör kalite kontrolü yazılım kiti “RadiCS UX1” i kullanın.
-

Resim yok

Önerilen çözümleri uyguladıktan sonra sorun devam ederse yerel bayiinize başvurun.

Sorun	Olası neden ve çözüm
1. Resim yok <ul style="list-style-type: none">Güç göstergesi yanmıyor.	<ul style="list-style-type: none">Güç kablosunun ve adaptör güç kablosunun düzgün şekilde bağlanıp bağlanmadığını kontrol edin.AC adaptör şebeke güç anahtarını açın.⏻ düğmesine basın.AC adaptör şebeke gücünü kapatın ve birkaç dakika sonra tekrar açın.
<ul style="list-style-type: none">Güç göstergesi yeşil yanıyor.	<ul style="list-style-type: none">Ayar menüsündeki "Brightness (Parlaklık)", "Contrast (Kontrast)" veya "Gain (Kazanç)" ayarını arttırın.
<ul style="list-style-type: none">Güç göstergesi turuncu yanıyor.	<ul style="list-style-type: none">Giriş sinyalini değiştirin. Ayrıntılar için, Kullanıcı Kılavuzuna bakınız (CD-ROM'daki).Fareyi veya klavyeyi çalıştırın.Bilgisayarın açık olup olmadığını kontrol edin.Presence Sensor (Mevcudiyet Sensörü), "Level-1" ile "Level-4" arasında bir değere ayarlı ise monitör güç tasarrufu moduna geçmiş olabilir. Monitöre yaklaşın.
<ul style="list-style-type: none">Güç göstergesi turuncu ve yeşil yanıp sönüyor.	<ul style="list-style-type: none">DisplayPort bağlantısını kullanan cihazda sorun var. Sorunu çözün, monitörü kapatın ve yeniden açın. Ayrıntılar için DisplayPort bağlantısı kullanan cihazın kullanım kılavuzuna bakınız.
2. Aşağıdaki mesaj görüntüleniyor.	Monitör düzgün çalışsa bile, giriş sinyali düzgün beslenmiyorsa bu mesaj görüntülenir.
<ul style="list-style-type: none">Sinyal girişi olmadığı zaman bu mesaj görünür. Örnek: 	<ul style="list-style-type: none">Bazı bilgisayarlar güç açıldıktan sonra hemen sinyal çıkışı vermedikleri için solda gösterilen mesaj görünebilir.Bilgisayarın açık olup olmadığını kontrol edin.Sinyal kablosunun düzgün şekilde bağlanıp bağlanmadığını kontrol edin.Giriş sinyalini değiştirin. Ayrıntılar için, Kullanıcı Kılavuzuna bakınız (CD-ROM'daki).
<ul style="list-style-type: none">Mesaj, giriş sinyalinin belirlenen frekans aralığı dışında olduğunu gösterir. (Bu tür sinyal frekansı macenta olarak görüntülenir.) Örnek: 	<ul style="list-style-type: none">Bilgisayarın, monitörün çözünürlük ve dikey tarama frekans gereksinimleri ile uygun olup olmadığını kontrol edin (bakın "Uyumlu Çözünürlükler").Bilgisayarı yeniden başlatın.Grafik kartı yardımcı program yazılımını kullanarak uygun bir ekran modu seçin. Ayrıntılar için grafik kartının kılavuzuna bakınız.

fD: Saat frekansı
fH: Yatay tarama frekansı
fV: Dikey tarama frekansı

