

ColorEdge® CG245W

Настраиваемый цветной жидкокристаллический монитор

Руководство по установке

Важно!

Внимательно прочитайте МЕРЫ ПРЕДОСТОРОЖНОСТИ, настоящее Руководство по установке и Руководство пользователя на компакт-диске и ознакомьтесь с правилами безопасной и эффективной эксплуатации. Сохраните это руководство для справки.

1



A

- МЕРЫ ПРЕДОСТОРОЖНОСТИ
- Setup Guide (Руководство по установке)
- ColorNavigator Quick Reference (Краткое руководство по ColorNavigator)
- Сведения по утилизации
- Adjustment Certificate (Сертификат о регулировке)
- Диск EIZO LCD Utility Disk

B

- Кабель питания
- FD-C39 Цифровой сигнальный кабель
- PP200 Цифровой сигнальный кабель
- MD-C93 USB-кабель компании EIZO

C

- Набор для чистки

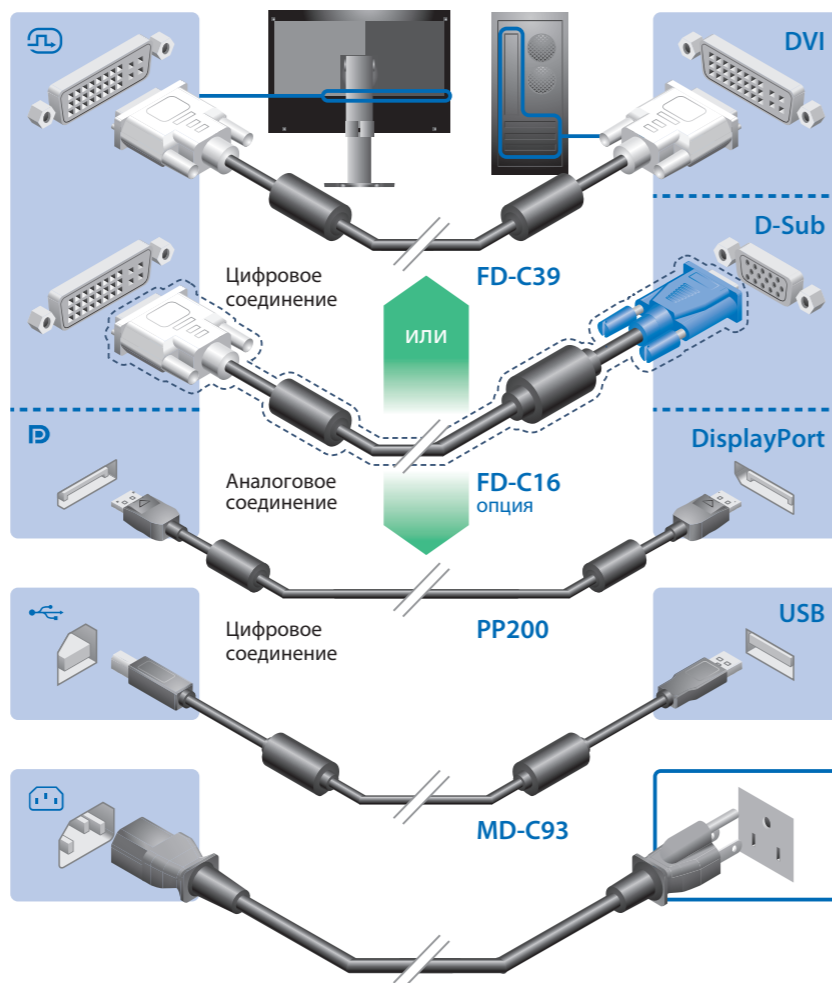
D



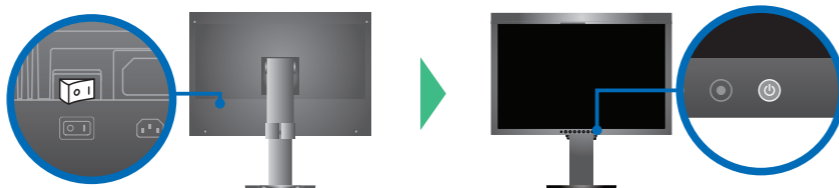
2



Для отображения широкоформатного входного сигнала графическая карта должна соответствовать стандарту VESA CVT.

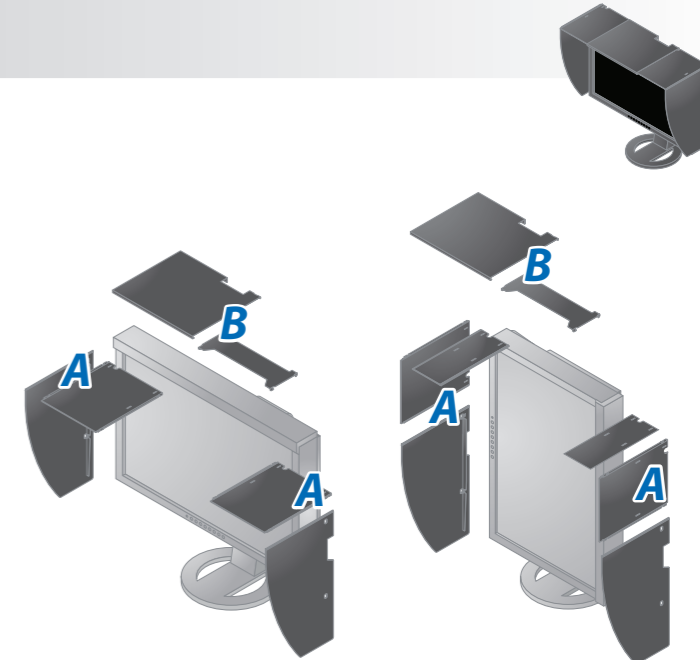
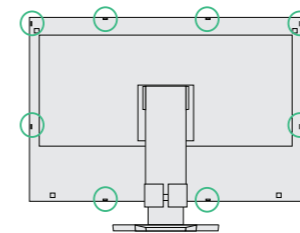
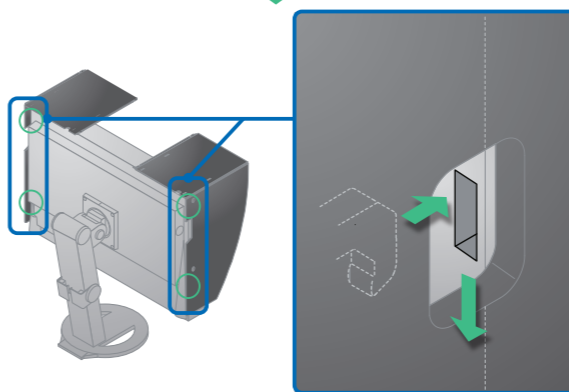
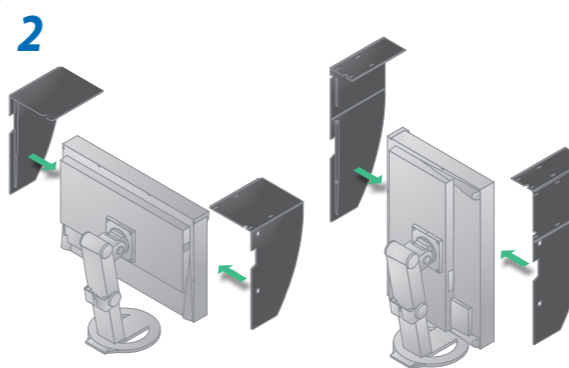
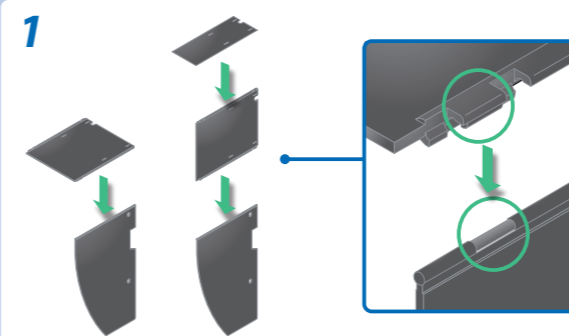


*Для настройки необходим USB-кабель. Убедитесь в том, что Вы соединили монитор и компьютер через USB-кабель.

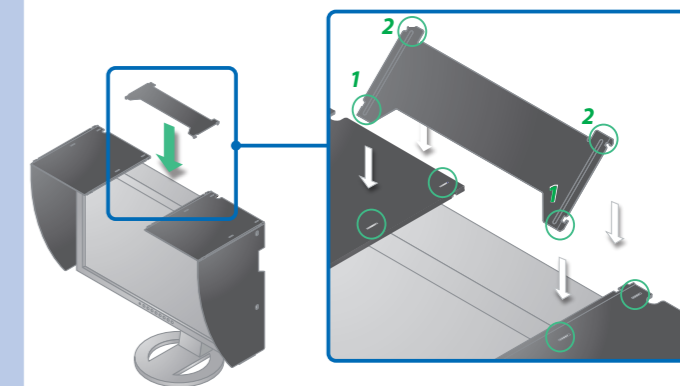


3

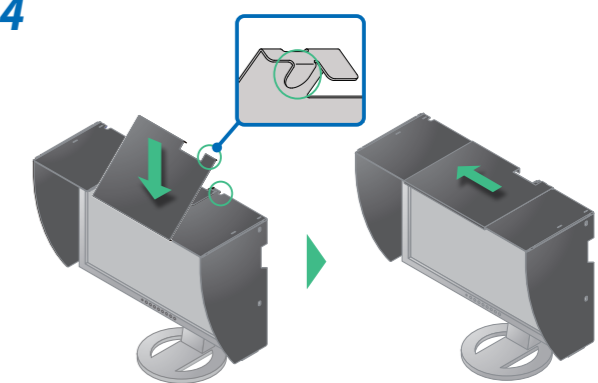
A



3



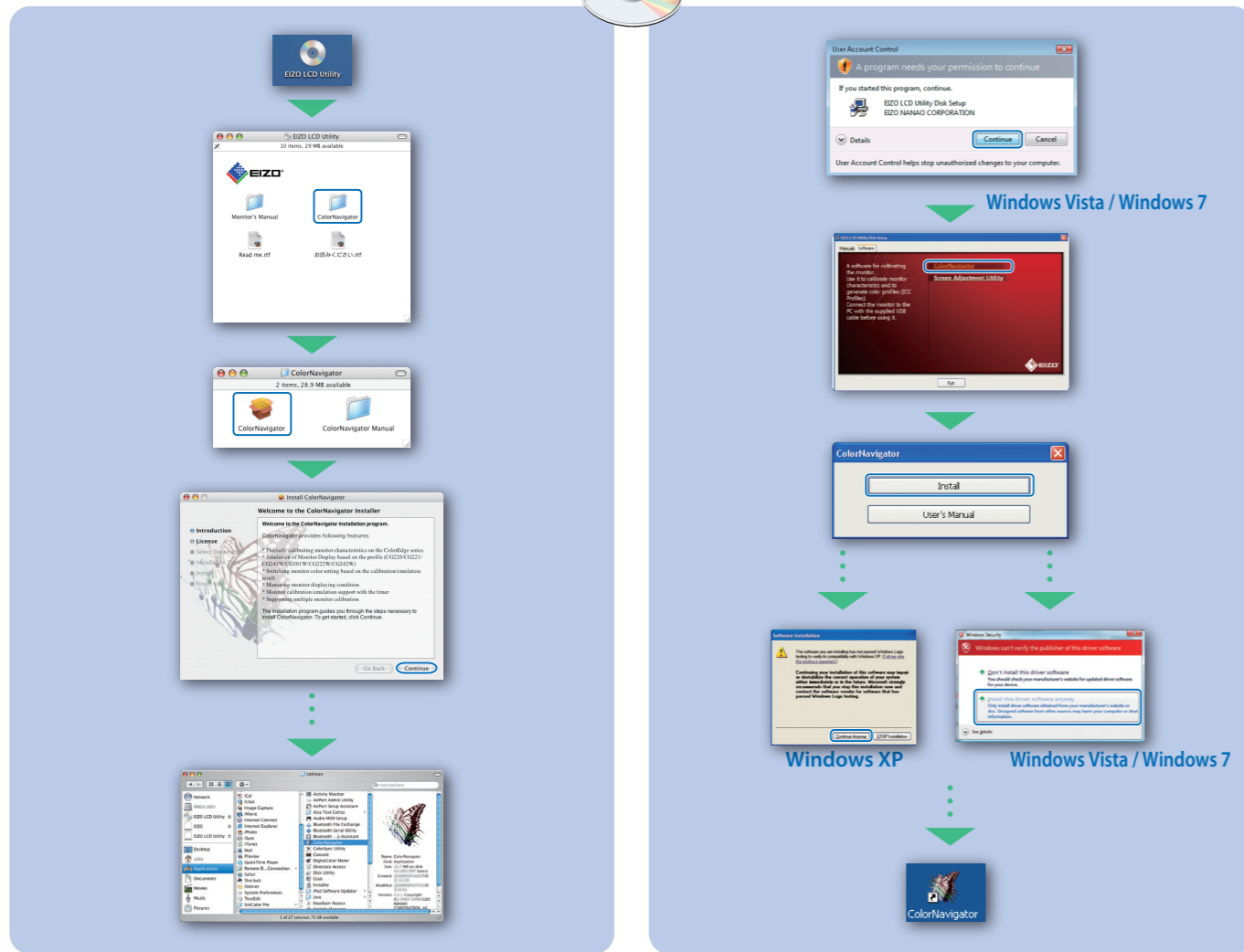
4



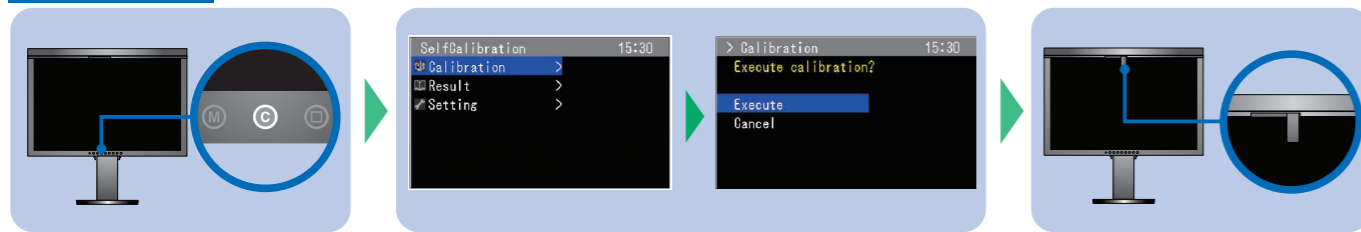


Mac OS X

Windows



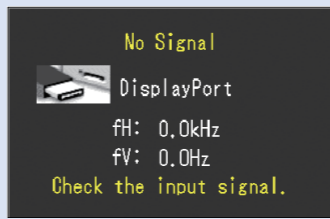
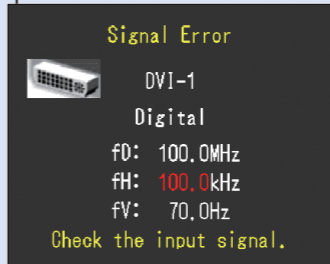
SelfCalibration



• Инструкции по эксплуатации приведены в "Кратком руководстве" и Руководстве пользователя ColorNavigator (хранится на компакт-диске).
 • Для получения детальной информации о SelfCalibration обратитесь к Руководству по эксплуатации монитора на компакт-диске.

Отсутствует изображение на экране

Если проблема не будет устранена, несмотря на выполнение предлагаемых действий, обратитесь к продавцу.

Проблемы	Причина и действия по устранению
Отсутствует изображение	<ul style="list-style-type: none"> Индикатор питания не горит. <ul style="list-style-type: none"> Убедитесь в том, что кабель питания подключен правильно. Если проблема не будет устранена, отключите и вновь включите через несколько минут основной источник питания. Включите основной выключатель питания. Нажмите кнопку ⏻. Индикатор питания горит синим. <ul style="list-style-type: none"> Установите более высокий уровень для параметров [Brightness (Яркость)], [Contrast (Контрастность)] и [Gain (Усиление)]. Индикатор питания горит оранжевым. <ul style="list-style-type: none"> Переключите входной сигнал с помощью кнопки ⏻. Выполните какую-либо операцию с мышью или клавиатурой. Убедитесь, что компьютер включен.
Выводится сообщение.	<p>Данное сообщение появляется при отсутствии входного сигнала. Пример:</p>  <p>Данное сообщение означает, что входной сигнал находится за пределами указанного частотного диапазона. (Такая частота сигнала отображается красным.) Пример:</p>  <ul style="list-style-type: none"> Сообщение, показанное слева, может появляться, поскольку некоторые компьютеры не сразу выводят сигналы после включения. Убедитесь, что компьютер включен. Проверьте правильность подключения сигнального кабеля. Переключите входной сигнал с помощью кнопки ⏻. Проверьте, соответствует ли настройка сигнала данного компьютера параметрам разрешения и частоты вертикальной развертки монитора. Перезагрузите компьютер. Выберите требуемый режим экрана, используя служебную программу видеокарты. Подробнее см. в руководстве по видеокарте. fD: синхронизация точек (Отображается только при использовании входов цифровых сигналов) fH: частота горизонтальной развертки fV: частота вертикальной развертки

Hinweise zur Auswahl des richtigen Schwenkarms für Ihren Monitor
 Dieser Monitor ist für Bildschirmarbeitsplätze vorgesehen. Wenn nicht der zum Standardzubehör gehörige Schwenkarm verwendet wird, muss statt dessen ein geeigneter anderer Schwenkarm installiert werden. Bei der Auswahl des Schwenkarms sind die nachstehenden Hinweise zu berücksichtigen:

- Der Standfuß muß die nachfolgenden Anforderungen entsprechen:
 - Der Standfuß muß eine ausreichende mechanische Stabilität zur Aufnahme des Gewichtes vom Bildschirmgerät und des spezifizierten Zubehörs besitzen. Das Gewicht des Bildschirmgerätes und des Zubehörs sind in der zugehörigen Bedienungsanleitung angegeben.
 - Die Befestigung des Standfußes muß derart erfolgen, daß die oberste Zeile der Bildschirmanzeige nicht höher als die Augenhöhe eines Benutzers in sitzender Position ist.
 - Im Fall eines stehenden Benutzers muß die Befestigung des Bildschirmgerätes derart erfolgen, daß die Höhe der Bildschirmmitte über dem Boden zwischen 135 – 150 cm beträgt.
 - Der Standfuß muß die Möglichkeit zur Neigung des Bildschirmgerätes besitzen (max. vorwärts: 5°, min. nach hinten ≥ 5°).
 - Der Standfuß muß die Möglichkeit zur Drehung des Bildschirmgerätes besitzen (max. ±180°). Der maximale Kraftaufwand dafür muß weniger als 100 N betragen.
 - Der Standfuß muß in der Stellung verharren, in die er manuell bewegt wurde.
 - Der Glanzgrad des Standfußes muß weniger als 20 Glanzeinheiten betragen (seidenmatt).
 - Der Standfuß mit Bildschirmgerät muß bei einer Neigung von bis zu 10° aus der normalen aufrechten Position kippstabil sein.

Hinweis zur Ergonomie:
 Dieser Monitor erfüllt die Anforderungen an die Ergonomie nach EK1-ITB2000 mit dem Videosignal, 1920 x 1200 Digital Eingang und mindestens 60,0 Hz Bildwiederholfrequenz, non interlaced. Weiterhin wird aus ergonomischen Gründen empfohlen, die Grundfarbe Blau nicht auf dunklem Untergrund zu verwenden (schlechte Erkennbarkeit, Augenbelastung bei zu geringem Zeichenkontrast).

„Maschinenlärm-Verordnung 3. GPSGV:
 Der höchste Schalldruckpegel beträgt 70 dB(A) oder weniger gemäß EN ISO 7779“