

ColorEdge® CG245W

Calibratura del Monitor LCD a colori

Guida di installazione

Importante

leggere attentamente la sezione PRECAUZIONI, la presente Guida di installazione e il Manuale dell'utente memorizzati sul CD-ROM per utilizzare il prodotto in modo efficace e sicuro. Conservare il manuale per consultazioni future.

1



A

- PRECAUZIONI
- Setup Guide (Guida di installazione)
- ColorNavigator Quick Reference (Riferimento rapido per ColorNavigator)
- Informazioni sul riciclaggio
- Adjustment Certificate (Certificato di taratura)
- EIZO LCD Utility Disk

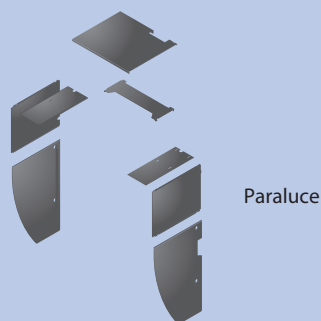
B

- Cavo di alimentazione
- FD-C39** Cavo segnale digitale
- PP200** Cavo segnale digitale
- MD-C93** Cavo USB EIZO

C

- Set per la pulizia

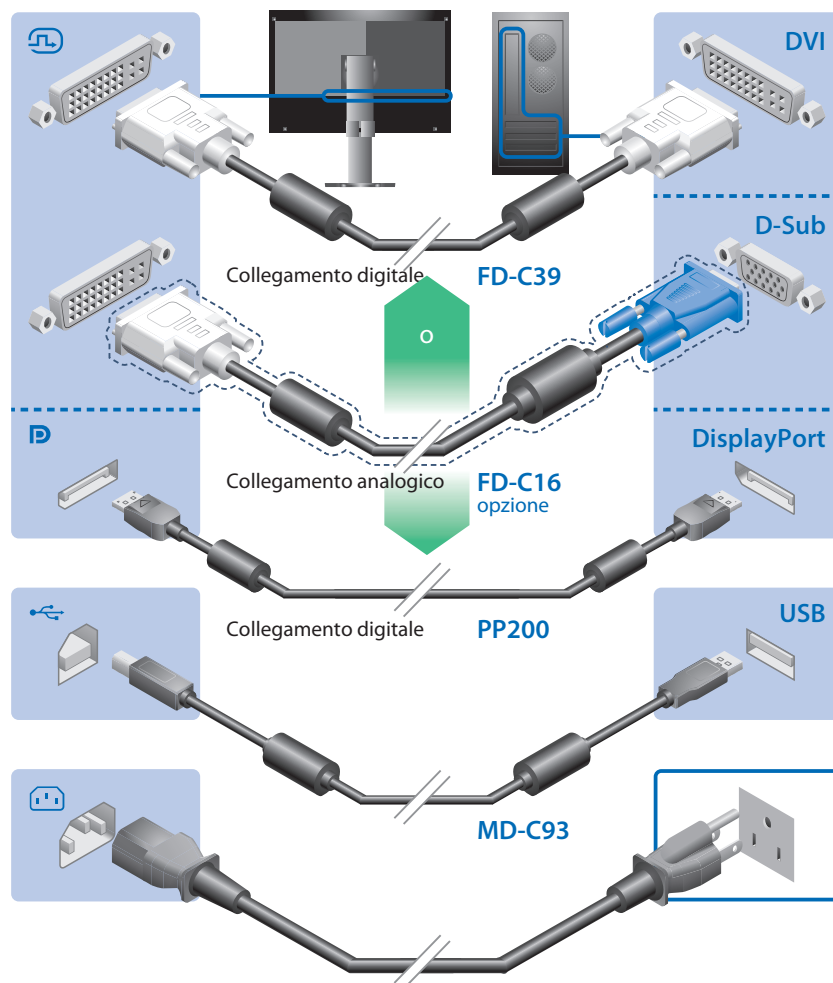
D



2



Per visualizzare il segnale di ingresso in formato ampio, è necessaria una scheda grafica conforme allo standard VESA CVT.

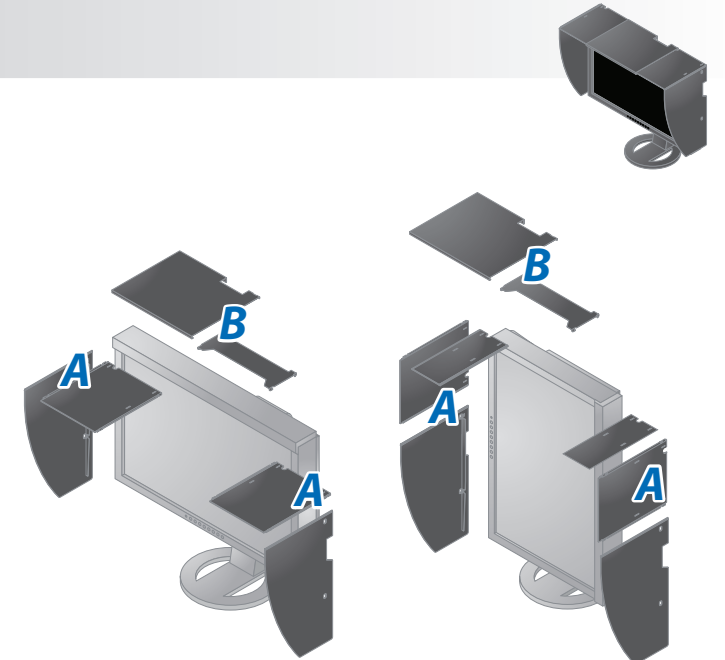
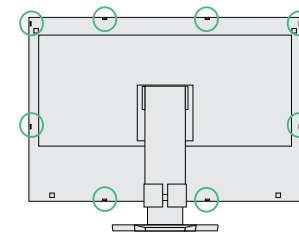
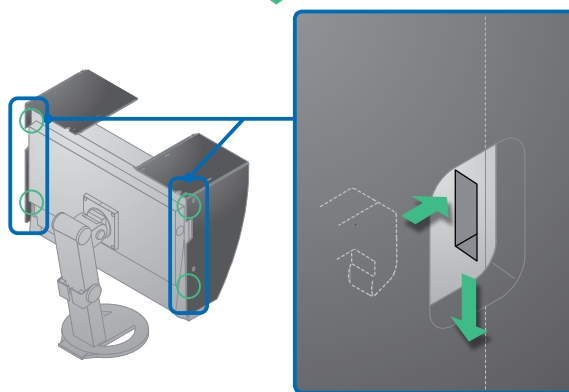
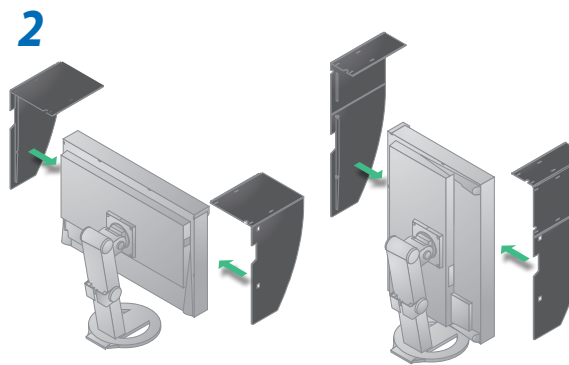
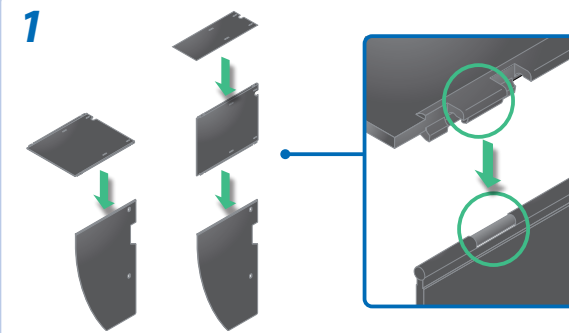


*Il cavo USB è necessario per realizzare la calibratura. Assicurarsi di aver collegato il monitor e il PC con il cavo USB.

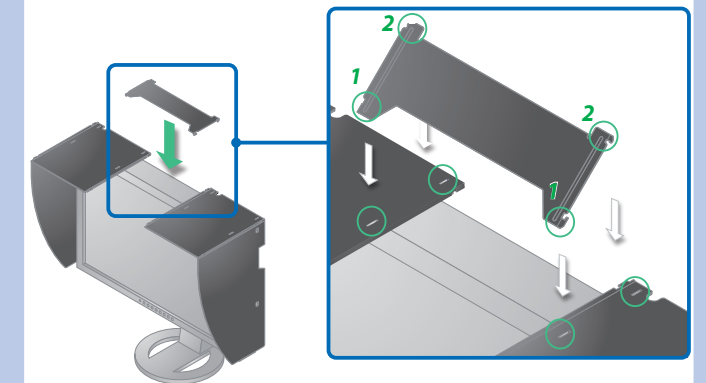


3

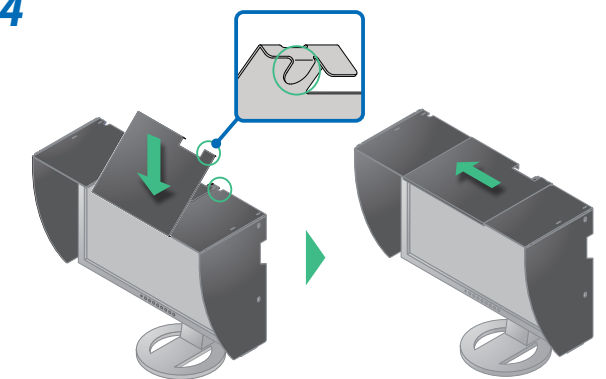
A



B



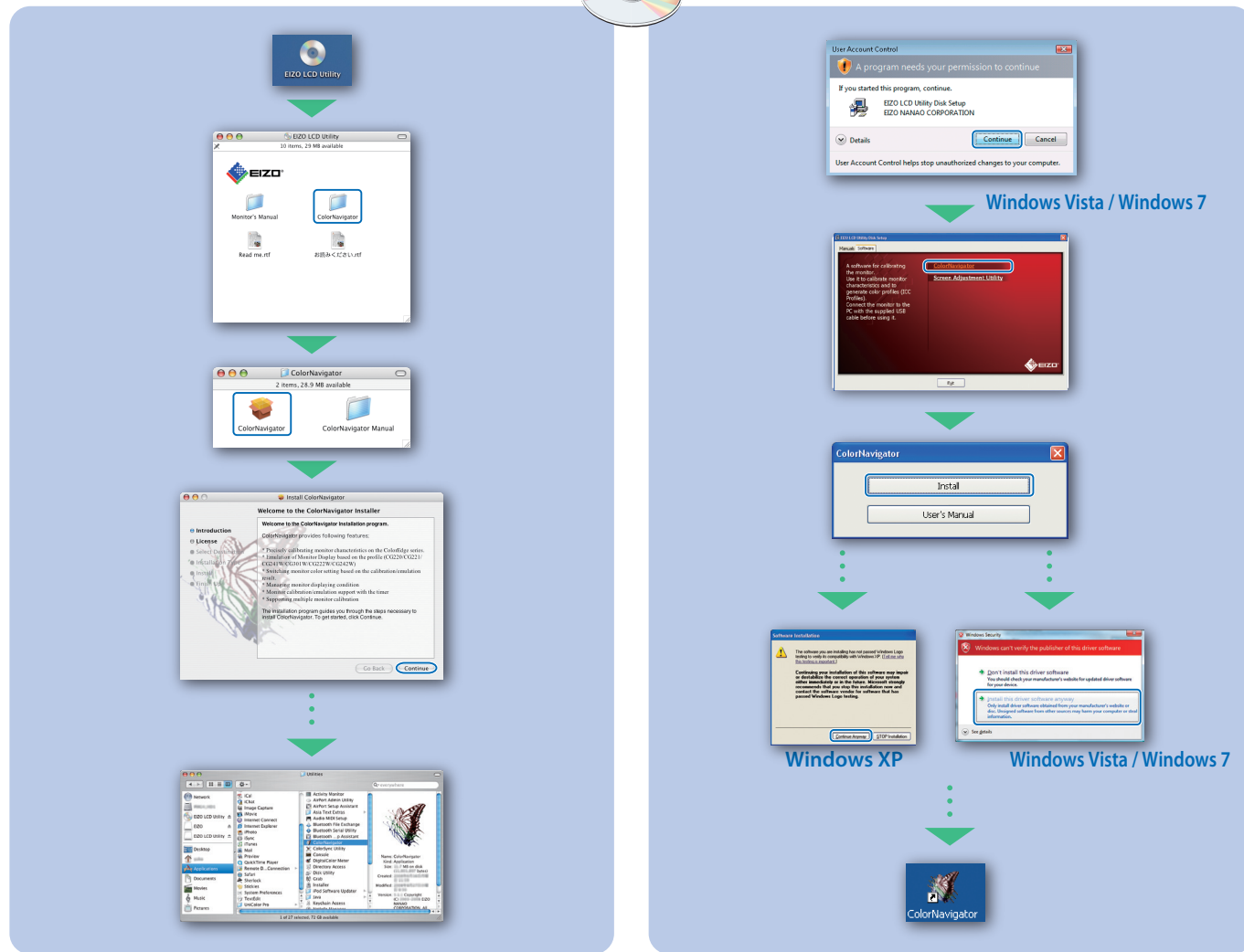
4



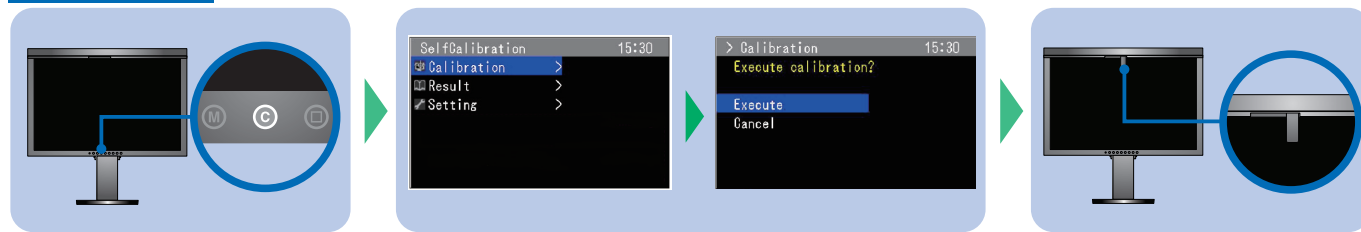


Mac OS X

Windows



SelfCalibration



- Per le istruzioni d'uso, fare riferimento al "Riferimento rapido" e al Manuale dell'Utente del ColorNavigator (memorizzato nel CD-ROM).
- Per dettagli su SelfCalibration, consultare il manuale utente del monitor sul CD-ROM.

Problema Nessuna immagine

Se sul monitor non viene visualizzata alcuna immagine anche dopo aver applicato le soluzioni consigliate, contattare il rivenditore locale.

Problemi	Possibile causa e rimedio
Nessuna immagine	<ul style="list-style-type: none"> • Controllare se il cavo di alimentazione è collegato correttamente. Se il problema persiste, spegnere l'alimentazione principale e riaccendere dopo qualche minuto. • Accendere l'interruttore di alimentazione principale. • Premere
	<ul style="list-style-type: none"> • Impostare ogni valore di regolazione in [Luminosità], [Contrasto] o [Guadagno] su un livello più elevato.
	<ul style="list-style-type: none"> • Commutare il segnale di ingresso premendo • Utilizzare il mouse o la tastiera. • Controllare che il PC sia acceso.
	<ul style="list-style-type: none"> • Poiché alcuni PC non trasmettono il segnale immediatamente dopo la relativa accensione, è possibile che venga visualizzato il messaggio riportato a sinistra. • Controllare che il PC sia acceso. • Verificare che il cavo di segnale sia collegato correttamente. • Commutare il segnale d'ingresso premendo
Appare il messaggio.	<ul style="list-style-type: none"> • Il messaggio viene visualizzato quando non viene immesso alcun segnale. Esempio: <div data-bbox="1825 667 2139 871" data-label="Image"> </div> <ul style="list-style-type: none"> • Il messaggio indica che il segnale d'ingresso è al di fuori della gamma di frequenze specificata (tali frequenze vengono visualizzate in rosso). Esempio: <div data-bbox="1825 1018 2139 1270" data-label="Image"> </div>
	<ul style="list-style-type: none"> • Verificare che l'impostazione del segnale del PC corrisponda alle impostazioni di risoluzione e di frequenza verticale del monitor. • Riavviare il PC. • Selezionare la modalità di visualizzazione desiderata utilizzando il software di utilità della scheda grafica. Per ulteriori informazioni, fare riferimento al manuale della scheda grafica. <p>fD: frequenza dot clock (visualizzato solo durante l'immissione del segnale digitale) fH: frequenza orizzontale fV: frequenza verticale</p>

Hinweise zur Auswahl des richtigen Schwenkarms für Ihren Monitor
Dieser Monitor ist für Bildschirmarbeitsplätze vorgesehen. Wenn nicht der zum Standardzubehör gehörige Schwenkarm verwendet wird, muss statt dessen ein geeigneter anderer Schwenkarm installiert werden. Bei der Auswahl des Schwenkarms sind die nachstehenden Hinweise zu berücksichtigen:

- Der Standfuß muß den nachfolgenden Anforderungen entsprechen:
- Der Standfuß muß eine ausreichende mechanische Stabilität zur Aufnahme des Gewichtes vom Bildschirmgerät und des spezifizierten Zubehörs besitzen. Das Gewicht des Bildschirmgerätes und des Zubehörs sind in der zugehörigen Bedienungsanleitung angegeben.
- Die Befestigung des Standfußes muß derart erfolgen, daß die oberste Zeile der Bildschirmanzeige nicht höher als die Augenhöhe eines Benutzers in sitzender Position ist.
- Im Fall eines stehenden Benutzers muß die Befestigung des Bildschirmgerätes derart erfolgen, daß die Höhe der Bildschirmmitte über dem Boden zwischen 135 - 150 cm beträgt.
- Der Standfuß muß die Möglichkeit zur Neigung des Bildschirmgerätes besitzen (max. vorwärts: 5°, min. nach hinten ≥ 5°).
- Der Standfuß muß die Möglichkeit zur Drehung des Bildschirmgerätes besitzen (max. ±180°). Der maximale Kraftaufwand dafür muß weniger als 100 N betragen.
- Der Standfuß muß in der Stellung verharren, in die er manuell bewegt wurde.
- Der Glanzgrad des Standfußes muß weniger als 20 Glanzeinheiten betragen (seidenmatt).
- Der Standfuß mit Bildschirmgerät muß bei einer Neigung von bis zu 10° aus der normalen aufrechten Position kippstabil sein.

Hinweis zur Ergonomie:
Dieser Monitor erfüllt die Anforderungen an die Ergonomie nach EK1-ITB2000 mit dem Videosignal, 1920 x 1200 Digital Eingang und mindestens 60,0 Hz Bildwiederholfrequenz, non interlaced. Weiterhin wird aus ergonomischen Gründen empfohlen, die Grundfarbe Blau nicht auf dunklem Untergrund zu verwenden (schlechte Erkennbarkeit, Augenbelastung bei zu geringem Zeichenkontrast).

„Maschinenlärminformations-Verordnung 3. GPSGV:
Der höchste Schalldruckpegel beträgt 70 dB(A) oder weniger gemäß EN ISO 7779“