

ColorEdge® CG245W

Calibration Color LCD Monitor

Setup Guide Installationsanleitung Guide d'installation 设定指南

Important : Please read PRECAUTIONS, this Setup Guide and the User's Manual stored on the CD-ROM carefully to familiarize yourself with safe and effective usage. Please retain this guide for future reference.

Wichtig : Lesen Sie die VORSICHTSMASSNAHMEN, diese Installationsanleitung und das Benutzerhandbuch (auf der CD-ROM) aufmerksam durch, um sich mit der sicheren und effizienten Bedienung vertraut zu machen. Bewahren Sie diese Anleitung zum späteren Nachschlagen auf.

Important : Veuillez lire attentivement les PRECAUTIONS, ce Guide d'installation ainsi que le Manuel d'utilisation inclus sur le CD-ROM, afin de vous familiariser avec ce produit et de l'utiliser efficacement et en toute sécurité. Veuillez conserver ce guide pour référence ultérieure.

重要事項 : 请仔细阅读存储在光盘上的用户手册、本设定指南和预防措施, 掌握如何安全、有效地使用本产品。请保留本指南, 以便今后参考。

1



A

- PRECAUTIONS
VORSICHTSMASSNAHMEN
预防措施
- Setup Guide
Installationsanleitung
Guide d'installation
设定指南
- ColorNavigator Quick Reference
ColorNavigator-Kurzanleitung
Référence rapide de
ColorNavigator
快速参考
- Recycling Information
Informationen zum
Thema Recycling
Informations sur
le recyclage
- Adjustment Certificate
Justagezertifizierung
Certification du réglage
调节认证
- EIZO LCD
Utility Disk

B

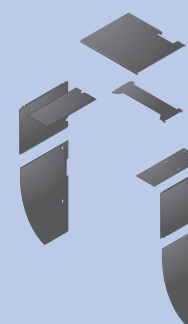
- Power cord
Netz Kabel
Cordon d'alimentation
电源线
- FD-C39
Digital signal cable
Digitales Signalkabel
Câble de signal numérique
数字信号电缆
- PP200
Digital signal cable
Digitales Signalkabel
Câble de signal numérique
数字信号电缆
- MD-C93
EIZO USB cable
EIZO USB-Kabel
Câble EIZO USB
EIZO USB 电缆

C



Cleaning kit
Reinigungsset
Kit de nettoyage
清洗套餐

D

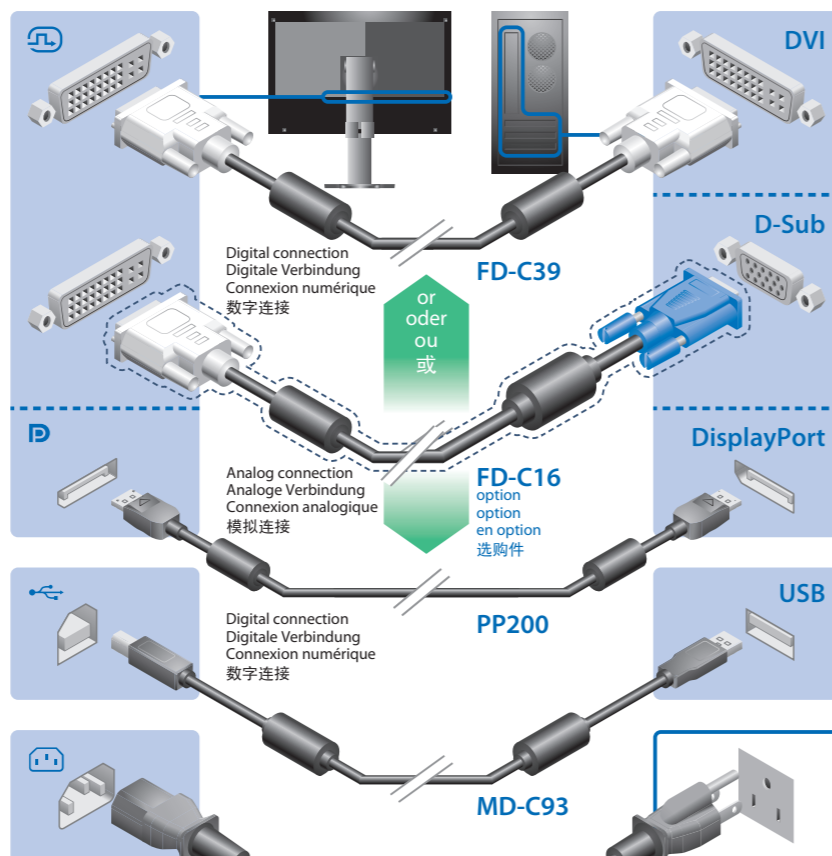


Hood
Abdeckhaube
Capot
遮光板

2



When displaying the wide format input signal, a graphics board in conformance with VESA CVT standard is required.
Zur Anzeige des Eingangssignals für das Breitbild ist eine Grafikkarte erforderlich, die die Anforderungen des Standards VESA CVT erfüllt.
Lors de l'affichage du signal d'entrée format large, une carte vidéo conforme à la norme VESA CVT est requise.
当显示宽荧幕格式输入信号时, 需要符合 VESA CVT 标准的显卡。

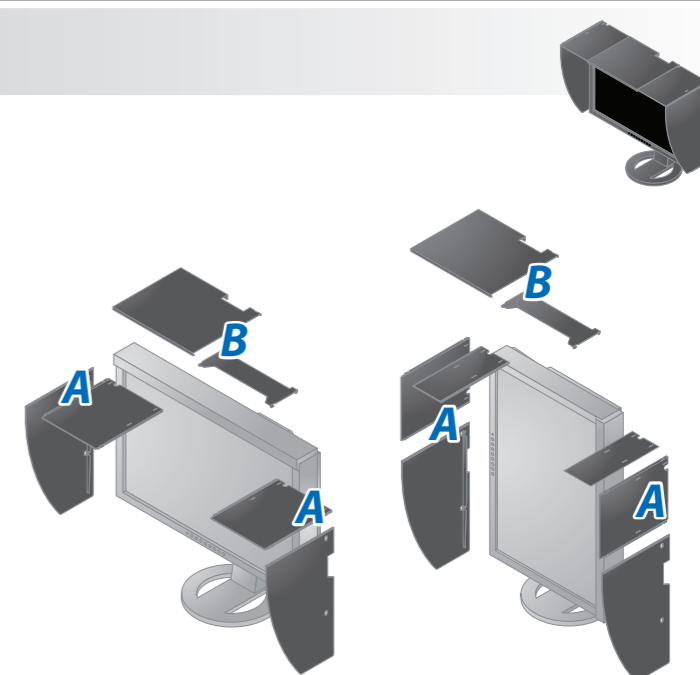
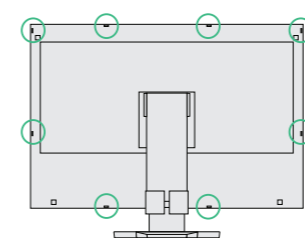
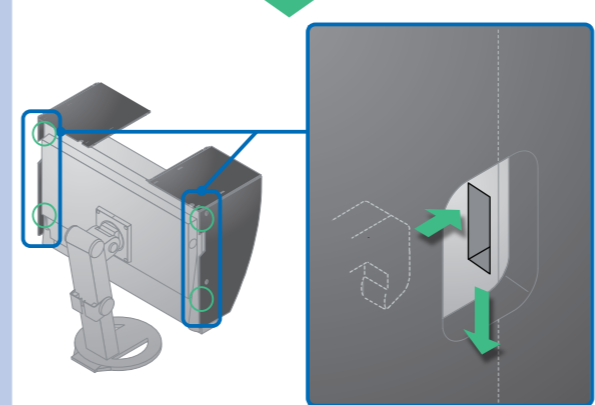
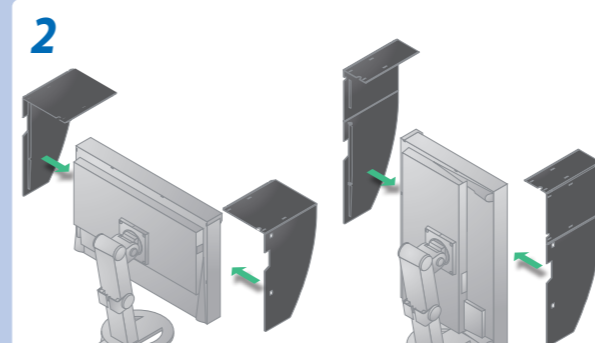
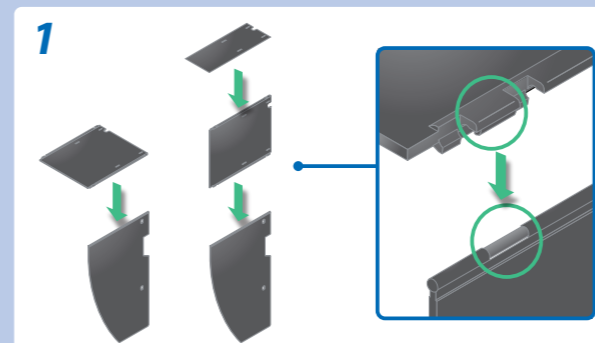


*The USB cable is required for calibration. Be sure to connect the monitor and PC with the USB cable.
*Das USB-Kabel ist für die Kalibrierung erforderlich. Verbinden Sie Monitor und PC mit dem USB-Kabel.
*Le câble USB est nécessaire pour le calibrage. Veuillez à raccorder le moniteur et le PC avec le câble USB.
*进行校准时需要 USB 电缆。请务必使用 USB 电缆连接。

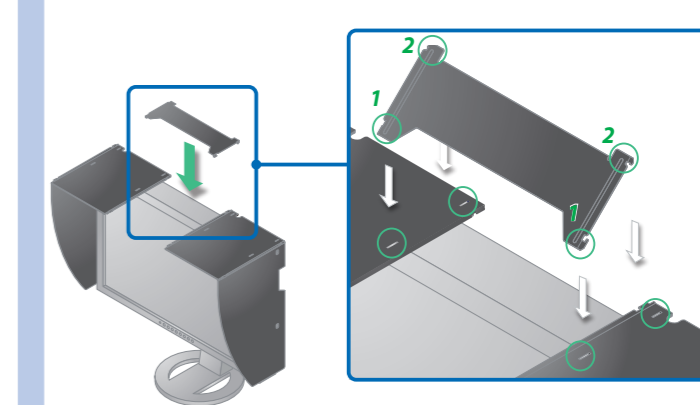


3

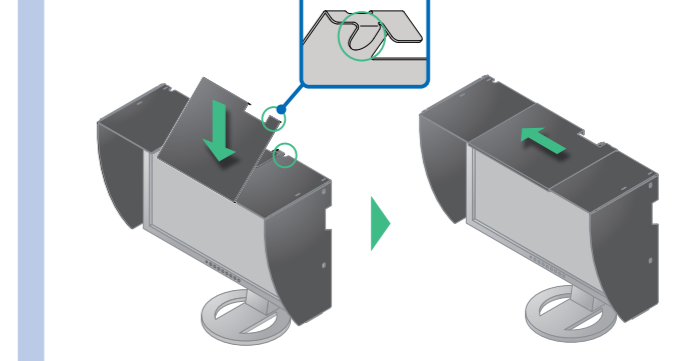
A



3

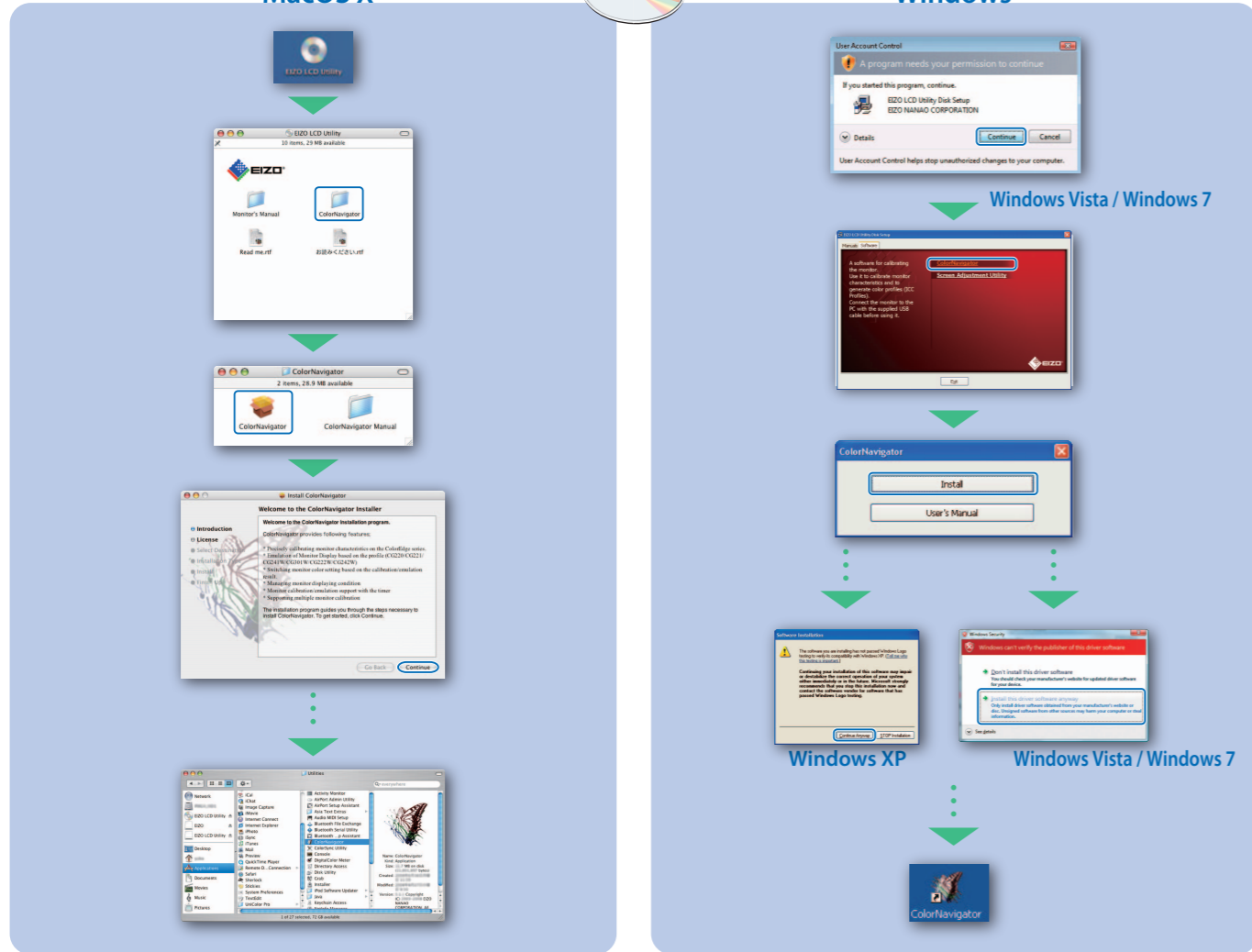


4



MacOS X

Windows



SelfCalibration



For operating instructions, refer to "Quick Reference" and the ColorNavigator User's Manual (stored on the CD-ROM).
 Bedienungsanweisungen finden Sie in der „Kurzanleitung“ und dem ColorNavigator-Benutzerhandbuch (auf der CD-ROM vorhanden).
 Pour les instructions de fonctionnement, consultez la « Référence rapide » et le Manuel d'utilisation de ColorNavigator (enregistré sur le CD-ROM).
 有关操作方法, 请参见“快速参考”和 (CD-ROM 内的) ColorNavigator 用户手册。

For details on SelfCalibration, refer to the Monitor User's Manual on the CD-ROM.
 Für Einzelheiten zu SelfCalibration beachten Sie bitte die Benutzerhandbuch auf CD-ROM.
 Pour plus de détails sur SelfCalibration, référez-vous au Manuel d'utilisation du moniteur sur le CD-ROM.
 有关 SelfCalibration 的详细信息, 请参阅 CD-ROM 上的显示器用户手册。

Hinweise zur Auswahl des richtigen Schwenkarms für Ihren Monitor
 Dieser Monitor ist für Bildschirmarbeitsplätze vorgesehen. Wenn nicht der zum Standardzubehör gehörige Schwenkarm verwendet wird, muss statt dessen ein geeigneter anderer Schwenkarm installiert werden. Bei der Auswahl des Schwenkarms sind die nachstehenden Hinweise zu berücksichtigen:

Der Standfuß muß den nachfolgenden Anforderungen entsprechen:

- Der Standfuß muß eine ausreichende mechanische Stabilität zur Aufnahme des Gewichtes vom Bildschirmgerät und des spezifizierten Zubehörs besitzen. Das Gewicht des Bildschirmgerätes und des Zubehörs sind in der zugehörigen Bedienungsanleitung angegeben.
- Die Befestigung des Standfußes muß derart erfolgen, daß die oberste Zeile der Bildschirmanzeige nicht höher als die Augenhöhe eines Benutzers in sitzender Position ist.
- Im Fall eines stehenden Benutzers muß die Befestigung des Bildschirmgerätes derart erfolgen, daß die Höhe der Bildschirmmitte über dem Boden zwischen 135 – 150 cm beträgt.
- Der Standfuß muß die Möglichkeit zur Neigung des Bildschirmgerätes besitzen (max. vorwärts: 5°, min. nach hinten ≥ 5°).
- Der Standfuß muß die Möglichkeit zur Drehung des Bildschirmgerätes besitzen (max. ±180°). Der maximale Kraftaufwand dafür muß weniger als 100 N betragen.
- Der Standfuß muß in der Stellung verharren, in die er manuell bewegt wurde.
- Der Glanzgrad des Standfußes muß weniger als 20 Glanzeinheiten betragen (seidenmatt).

h) Der Standfuß mit Bildschirmgerät muß bei einer Neigung von bis zu 10° aus der normalen aufrechten Position kippssicher sein.

Hinweis zur Ergonomie:
 Dieser Monitor erfüllt die Anforderungen an die Ergonomie nach EK1-ITB2000 mit dem Videosignal, 1920 x 1200 Digital Eingang und mindestens 60,0 Hz Bildwiederholfrequenz, non interlaced. Weiterhin wird aus ergonomischen Gründen empfohlen, die Grundfarbe Blau nicht auf dunklem Untergrund zu verwenden (schlechte Erkennbarkeit, Augenbelastung bei zu geringem Zeichenkontrast).

„Maschinenlärminformations-Verordnung 3. GPSGV:
 Der höchste Schalldruckpegel beträgt 70 dB(A) oder weniger gemäß EN ISO 7779“

No-Picture Problem

If no picture is displayed on the monitor even after the following remedial action is taken, contact your local dealer.

Problems	Possible cause and remedy	Problems	Possible cause and remedy
Power indicator does not light.	<ul style="list-style-type: none"> Check whether the power cord is connected correctly. If the problem persists, turn off the main power, and then turn it on again a few minutes later. Turn the main power switch on. Press Ⓞ. 	The message appears.	This message appears when no signal is input. Example:
Power indicator is lighting blue.	<ul style="list-style-type: none"> Set each adjusting value in [Brightness], [Contrast] and [Gain] to higher level. 		The message shows that the input signal is out of the specified frequency range. (Such signal frequency is displayed in red.) Example:
Power indicator is lighting orange.	<ul style="list-style-type: none"> Switch the input signal with Ⓞ. Operate the mouse or keyboard. Check whether the PC is turned on. 		<ul style="list-style-type: none"> The message shown left may appear, because some PCs do not output the signal soon after power-on. Check whether the PC is turned on. Check whether the signal cable is connected properly. Switch the input signal with Ⓞ.

Problem: Kein Bild

Wird auch nach dem Durchführen der nachfolgend vorgeschlagenen Lösungen kein Bild angezeigt, wenden Sie sich an Ihren Fachhändler.

Probleme	Mögliche Ursache und Lösung	Problems	Mögliche Ursache und Lösung
Netzkontroll-LED: Aus.	<ul style="list-style-type: none"> Prüfen Sie, ob das Netzkabel richtig eingesteckt ist. Besteht das Problem weiterhin, schalten Sie den Monitor aus und nach wenigen Minuten wieder ein. Schalten Sie den Netzschalter ein. Drücken Sie Ⓞ. 	Die Meldung wird angezeigt.	Diese Meldung wird angezeigt, wenn kein Signal übertragen wird. Beispiel:
Netzkontroll-LED leuchtet blau.	<ul style="list-style-type: none"> Setzen Sie alle anzupassenden Werte unter [Helligkeit], [Kontrast] und [Gain-Einstellung] auf einen höheren Wert. 		Diese Meldung zeigt an, dass sich das Eingangssignal außerhalb des angegebenen Frequenzbereichs befindet. (Diese Signalfrequenz wird rot angezeigt.) Beispiel:
Netzkontroll-LED leuchtet orange.	<ul style="list-style-type: none"> Wechseln Sie durch Drücken der Taste Ⓞ das Eingangssignal. Bewegen Sie die Maus, oder drücken Sie eine Taste. Prüfen Sie, ob der Computer eingeschaltet ist. 		<ul style="list-style-type: none"> Die links stehende Meldung wird angezeigt, wenn PCs das Signal nicht gleich nach dem Einschalten übertragen. Prüfen Sie, ob der Computer eingeschaltet ist. Prüfen Sie, ob das Signalkabel richtig eingesteckt ist. Wechseln Sie durch Drücken der Taste Ⓞ das Eingangssignal.

Problème de non-affichage d'images

Si aucune image ne s'affiche sur le moniteur même après avoir utilisé les solutions suivantes, contactez votre revendeur local.

Problèmes	Cause et solution	Problèmes	Cause et solution
Le voyant Tension ne s'allume pas.	<ul style="list-style-type: none"> Vérifiez que le cordon d'alimentation est correctement raccordé. Si le problème subsiste, mettez le moniteur hors tension, puis remettez-le sous tension après quelques minutes et essayez de nouveau. Activez le commutateur d'alimentation principal. Appuyez sur Ⓞ. 	Le message s'affiche.	Ce message s'affiche si aucun signal n'est entré. Exemple:
Le voyant Tension s'allume en bleu.	<ul style="list-style-type: none"> Augmentez chaque valeur de réglage dans [Luminosité], [Contraste] et [Gain]. 		Le message indique que le signal d'entrée est en dehors de la bande de fréquence spécifiée. (Cette fréquence de signal s'affiche en rouge.) Exemple:
Le voyant Tension s'allume en orange.	<ul style="list-style-type: none"> Changez le signal d'entrée en appuyant sur Ⓞ. Appuyez sur une touche du clavier ou utilisez la souris. Vérifiez si l'ordinateur est sous tension. 		<ul style="list-style-type: none"> Le message illustré à gauche risque de s'afficher, étant donné que certains ordinateurs n'émettent pas de signal dès leur mise sous tension. Vérifiez si l'ordinateur est sous tension. Vérifiez que le câble de signal est correctement branché. Changez le signal d'entrée en appuyant sur Ⓞ.

无图片的问题

若已使用建议的修正方法后仍然无画面显示, 请与您所在地的经销商联系。

问题	可能的原因和解决方法	问题	可能的原因和解决方法
电源指示灯不亮。	<ul style="list-style-type: none"> 检查电源线连接是否正确。如果问题仍然存在, 请关闭主电源, 然后在几分钟后再次打开电源。 打开主电源开关。 按 Ⓞ。 	出现信息。	当没有信号输入时, 出现该信息。 示例:
电源指示灯亮蓝色。	<ul style="list-style-type: none"> 将 [亮度], [对比度] 和 [增益] 中的各调节值设定为较高级别。 		该信息表示输入信号不在指定频率范围之内。(该信号频率将以红色显示。) 示例:
电源指示灯亮橙色。	<ul style="list-style-type: none"> 使用 Ⓞ 切换输入信号。 操作鼠标或键盘。 检查个人计算机的电源是否已打开。 		<ul style="list-style-type: none"> 可能会出现左边所示的信息, 因为某些个人计算机不会在刚开启电源时即输出信号。 检查个人计算机的电源是否已打开。 检查信号电缆是否连接正确。 使用 Ⓞ 切换输入信号。

EIZO NANAO CORPORATION
 153 Shimokashiwano, Hakusan, Ishikawa 924-8566 Japan
 Phone: +81 76 277 6792 Fax: +81 76 277 6793

EIZO EUROPE AB
 Lovangsvagen 14 194 61, Upplands Väsby, Sweden
 Phone: +46 8 594 105 00 Fax: +46 8 590 91 575



This document is printed on recycled chlorine free paper.

1st Edition-February, 2010 Printed in Japan.

00N0L581A1 (UM-SUGCG245W-4)

http://www.eizo.com