

Informazioni aggiuntive per il modello MammoDuo



Questo prodotto comprende due unità monitor montate su un supporto dedicato. Alcuni metodi utilizzati per maneggiare questo prodotto differiscono da quelli descritti nelle Istruzioni per l'uso. Prima di utilizzare il prodotto, leggere attentamente questo documento e le Istruzioni per l'uso per assicurarsi che il prodotto sia utilizzato correttamente.

PRECAUZIONI

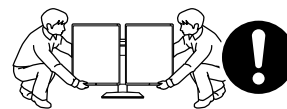
AVVERTENZA

Trasportare o installare l'unità attenendosi ai metodi corretti indicati.

La caduta dell'unità può causare ferite alle persone o danni all'unità stessa.

Attenersi a quanto segue.

- Assicurarsi che il disimballaggio e/o il trasporto del monitor vengano effettuati da almeno due persone.
- Afferrare e tenere saldamente la parte inferiore e la maniglia del monitor.



Assicurarsi che la rimozione dell'unità monitor dal supporto venga effettuata da due persone.

Rimuovere solo uno dei monitor dal supporto renderà l'unità estremamente instabile. Lavorare su un prodotto instabile può causarne il rovesciamento, provocando ferite alle persone o danni all'unità stessa.

Contenuto della confezione

I seguenti componenti sono forniti insieme al prodotto; verificare che siano inclusi nella confezione. Qualora qualche componente risultasse mancante, contattare il rivenditore o il rappresentante locale EIZO.

RX560

- Monitor
(Unità monitor x 2, supporto)
- Cavo di alimentazione x 2
- Cavo segnale digitale: PP300 x 2
DisplayPort - DisplayPort
- Cavo segnale digitale: PP100 x 1
DisplayPort - DisplayPort
- Cavo segnale digitale: DD300DL x 2
DVI - DVI (dual link)
- Cavo USB: UU300 x 2
- EIZO LCD Utility Disk (CD-ROM)
- Istruzioni per l'uso
- Informazioni aggiuntive per il modello MammoDuo
(il presente documento)

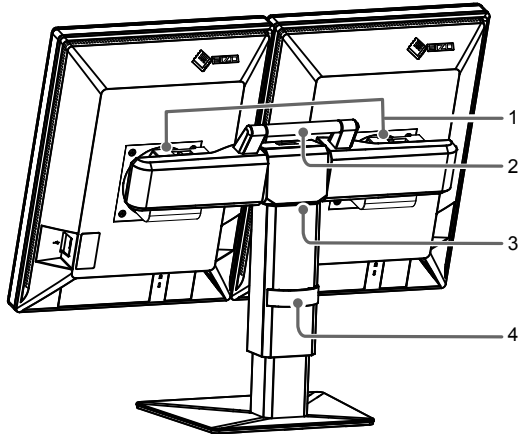
GX560

- Monitor
(Unità monitor x 2, supporto)
- Cavo di alimentazione x 2
- Cavo segnale digitale: PP300 x 4
DisplayPort - DisplayPort
- Cavo segnale digitale: PP100 x 1
DisplayPort - DisplayPort
- Cavo USB: UU300 x 4
- EIZO LCD Utility Disk (CD-ROM)
- Istruzioni per l'uso
- Informazioni aggiuntive per il modello MammoDuo
(il presente documento)

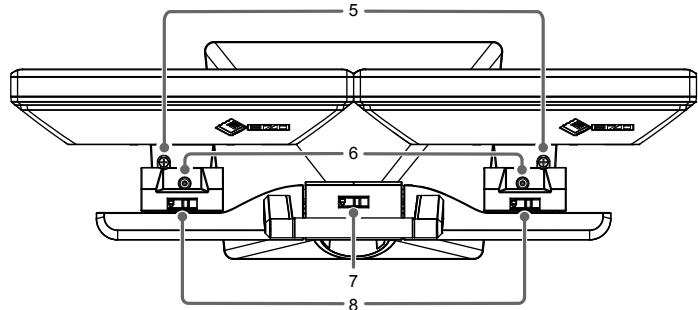
Comandi e funzioni

Per informazioni sui nomi dei componenti e sulle funzioni dell'unità monitor, fare riferimento a "Comandi e funzioni" nelle Istruzioni per l'uso.

Vista posteriore



Vista dall'alto



1. Unità di montaggio	Collega il monitor al supporto.
2. Maniglia	Questa maniglia è utilizzata per il trasporto.
3. Supporto	Il supporto permette di: <ul style="list-style-type: none"> • Regolare la posizione e l'angolo orizzontale di ciascun monitor. • Regolare l'angoli verticale/orizzontale e l'altezza dell'intero monitor.
4. Fermacavi	Consente di tenere i cavi del monitor.
5. Vite di rotazione	Ruotando questa vite, ogni schermo del monitor può essere girato in senso orario o antiorario per regolare lo spazio tra i monitor.
6. Vite di blocco rotazione	Serrando questa vite è possibile bloccare l'angolo orizzontale. <p>Nota</p> <ul style="list-style-type: none"> • La vite viene fornita non bloccata.
7. Blocco inclinazione	Blocca l'angolo verticale del monitor su 0°. <p>☰ : Bloccato, ☒ : Sbloccato</p> <p>Nota</p> <ul style="list-style-type: none"> • Il prodotto viene fornito con l'angolo bloccato su 0°. Per cambiare l'angolo di inclinazione del monitor, rilasciare il blocco. • Durante il trasporto del prodotto, impostare l'angolo verticale del monitor a 0° e applicare il blocco dell'inclinazione. In questo modo il trasporto del prodotto è facilitato.
8. Blocco montaggio	Blocca l'unità di montaggio sul supporto. <p>Per rimuovere l'unità di montaggio dal supporto, rilasciare il blocco di montaggio.</p> <p>☰ : Bloccato, ☒ : Sbloccato</p>

Installazione/collegamento

● Prima di installare il prodotto

Leggere attentamente la sezione "PRECAUZIONI" di questo documento e la sezione "PRECAUZIONI" nelle Istruzioni per l'uso.

Requisiti di installazione

Durante l'installazione del prodotto, accertarsi che vi sia spazio a sufficienza ai margini, sul retro e al di sopra della parte superiore del monitor.

Attenzione

- Collocare il monitor lontano da fonti luminose che possono interferire con il display.

● Collegamento dei cavi

Per informazioni sulle risoluzioni compatibili del monitor, fare riferimento alla sezione "Risoluzioni compatibili" nelle Istruzioni per l'uso.

1. Collegare i cavi segnale.

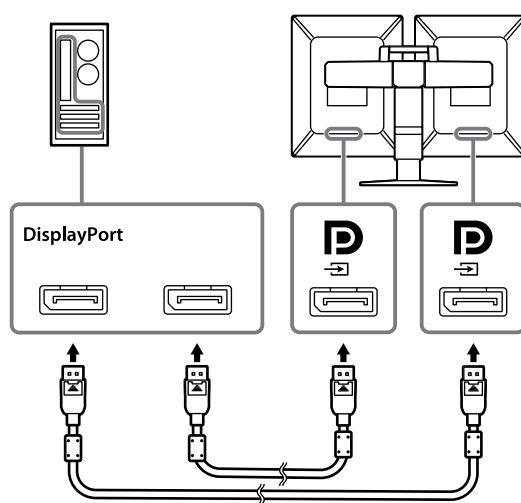
Controllare la forma dei connettori e collegare i cavi. Dopo aver collegato il cavo DVI, stringere gli elementi di fissaggio per un saldo collegamento del connettore.

Attenzione

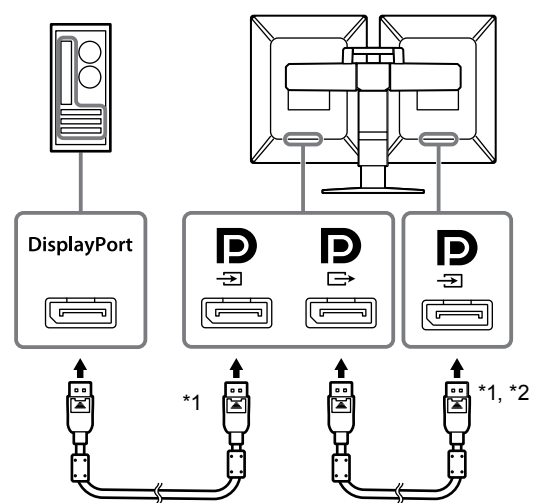
- Assicurarsi di utilizzare i cavi collegati al prodotto.
- I connettori DisplayPort del monitor sono costituiti da connettori di ingresso e di uscita. Quando si collega il monitor a un PC, collegare il cavo al connettore di ingresso.
- Per impostare un collegamento a catena, è necessario impostare la versione DisplayPort su "1.2". Per informazioni dettagliate su come eseguire l'impostazione, fare riferimento al Manuale di installazione (sul CD-ROM).
- Visitare il sito web EIZO per informazioni sui monitor e sulle schede grafiche da utilizzare per il collegamento a catena: <http://www.eizoglobal.com>
- Prima di utilizzare un collegamento a catena, rimuovere la copertura del connettore di uscita sul monitor che emette i segnali.

Esempi di connessione:

Collegamento di ciascun monitor ad un PC



Collegamento a catena

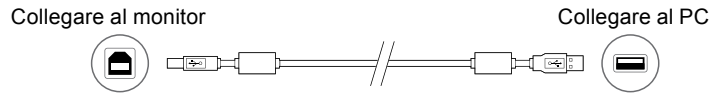


*1 Per il modello GX560, collegare a .

*2 Utilizzare "PP100" collegato.

2. Collegare il cavo di alimentazione a una presa di corrente e il connettore di alimentazione al monitor.

3. Collegare il cavo USB quando si usa RadiCS/RadiCS LE.



Attenzione

- Per eseguire il controllo della qualità del monitor per il GX560, collegare un PC con RadiCS/RadiCS LE installato a . Fare riferimento a "2-2. Collegamento dei cavi" nelle Istruzioni per l'uso per ottenere informazioni su come collegare i cavi.

4. Toccare nella parte anteriore del monitor per accenderlo.
L'indicatore dell'interruttore di alimentazione del monitor si illumina di verde.
5. Accendere il PC.
Viene visualizzata l'immagine dello schermo.

Nota

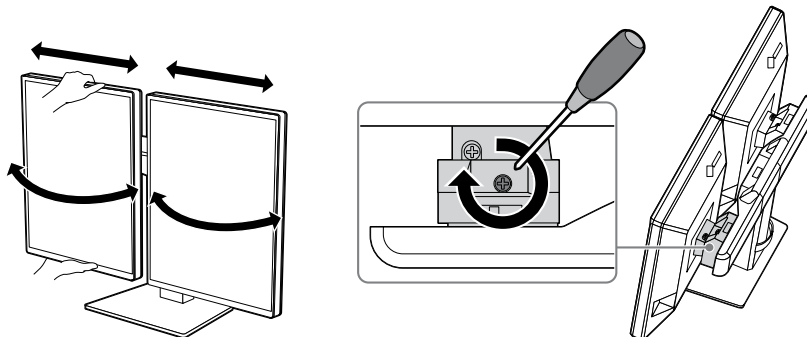
- Se il monitor non funziona correttamente, fare riferimento alla sezione "Problema: nessuna immagine" nelle Istruzioni per l'uso.

● Regolazione della postura di ogni monitor

1. Regolare le posizioni di rotazione e di angolo orizzontale.
Tenendo la parte superiore e inferiore dell'unità monitor con entrambe le mani, regolare l'angolo e la posizione di ogni monitor individualmente.
L'angolo di rotazione può essere bloccato ruotando la vite di blocco della rotazione in senso orario per serrarla.

Nota

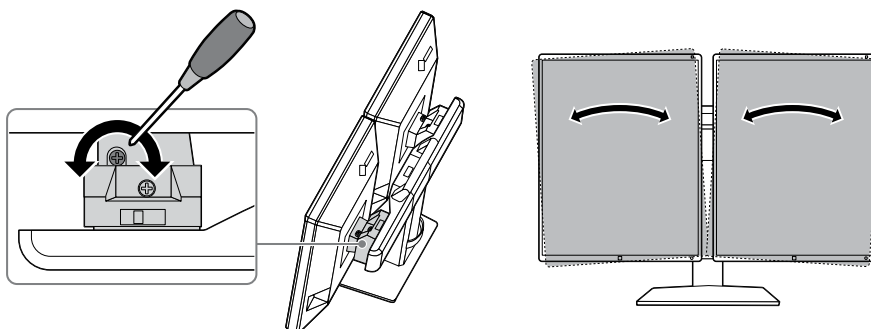
- La vite di blocco della rotazione viene fornita non bloccata.



2. Regolare la rotazione.
La distanza tra i monitor può essere eliminata girando la vite di rotazione. Regolare secondo necessità.

Attenzione

- Non eseguire una rotazione muovendo i monitor manualmente.

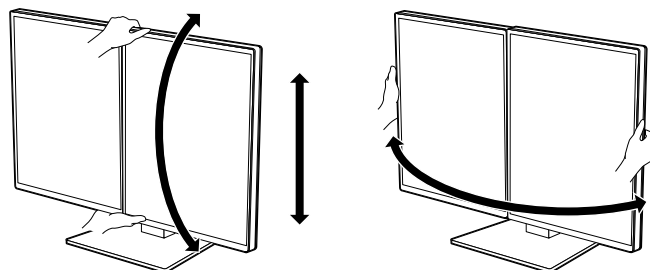


Nota

- Utilizzare un cacciavite a croce (n.2) per la vite di blocco della rotazione e la vite di rotazione.

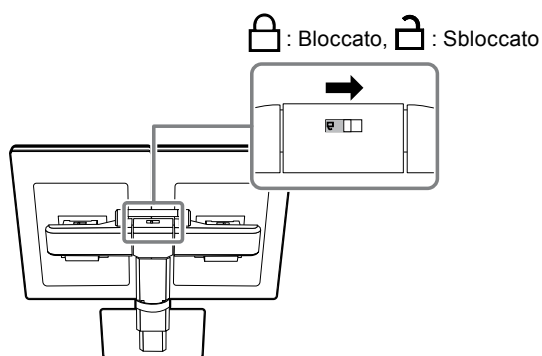
● Regolazione dell'altezza e dell'inclinazione dello schermo

Tenendo entrambi i monitor come nella figura seguente, regolare l'altezza e l'angolo verticale dello schermo.



Attenzione

- Il blocco dell'inclinazione viene fornito non bloccato. Regolare l'angolo verticale degli schermi dopo aver rilasciato il blocco.



- Dopo aver regolato l'altezza e l'angolo verticale, far passare i cavi attraverso il fermacavi.

Guida

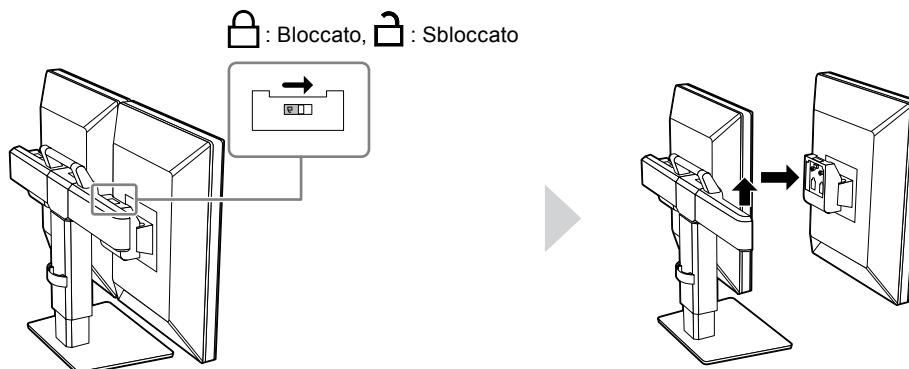
● Rimozione del monitor

Nel caso in cui si monti il faretto RadiLight opzionale sul monitor, rimuovere l'unità monitor dal supporto.

Attenzione

- Rimuovere solo uno dei monitor dal supporto renderà l'unità estremamente instabile. Lavorare su un prodotto instabile può causarne il rovesciamento, provocando ferite alle persone o danni all'unità stessa. Assicurarsi che la rimozione venga effettuata da due persone.

Rimuovere l'unità monitor dal supporto dopo aver rilasciato il blocco di montaggio.

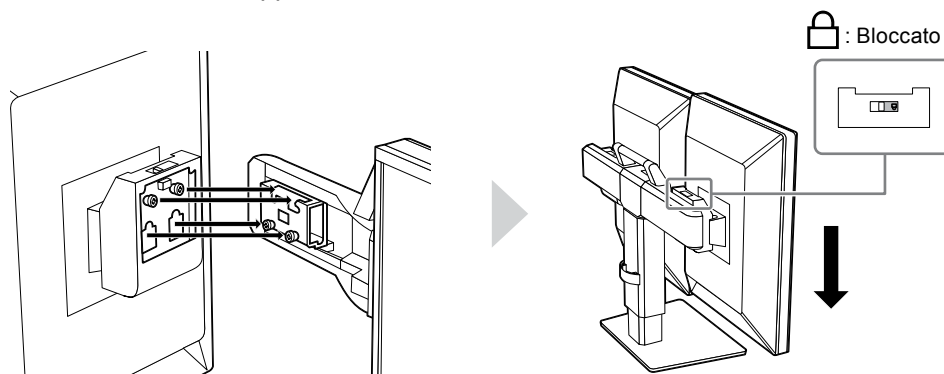


Nota

- Fare riferimento alle Istruzioni per l'uso di RadiLight per ottenere informazioni sulla procedura di montaggio.

● Montaggio del monitor

Montare l'unità monitor al supporto.



Attenzione

- Verificare che l'indicatore di blocco montaggio sia nella posizione di blocco.

Specifiche meccaniche (RX560 e GX560)

Dimensioni (L x A x P)	709,0 mm x 476,0 mm - 566,0 mm x 225,0 mm (Inclinazione: 0°, rotazione (ogni unità monitor): 0°) 696,5 mm x 476,0 mm - 566,0 mm x 237,1 mm (Inclinazione: 0°, rotazione (ogni unità monitor): 15°)
Peso netto	RX560: 17,3 kg GX560: 17,1 kg
Regolazione altezza	90 mm (inclinazione: 0°)
Inclinazione	Verso l'alto 25°, verso il basso 5°
Rotazione (totale)	40°
Rotazione (ogni unità monitor)	15°

