

Installationsvejledning

ColorEdge® CS2730

Farvestyring af LCD-farveskærm

Vigtigt

Læs PRECAUTIONS (FORHOLDSREGLER), denne installationsvejledning og brugervejledningen på cd-rommen omhyggeligt for at blive fortrolig med enheden og bruge den sikkert og effektivt. Gem denne vejledning til senere brug.













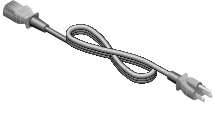
Se vores websted for de seneste produktoplysninger samt brugervejledningen.

<http://www.eizoglobal.com>



Copyright© 2016 EIZO Corporation All rights reserved.

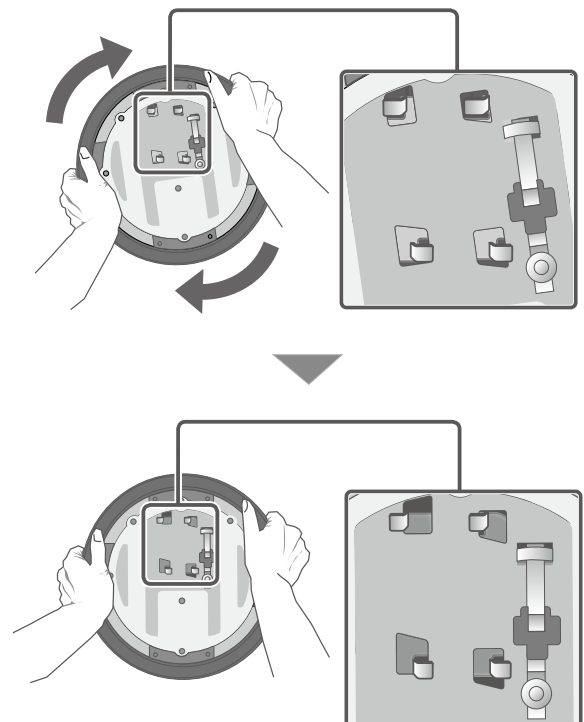
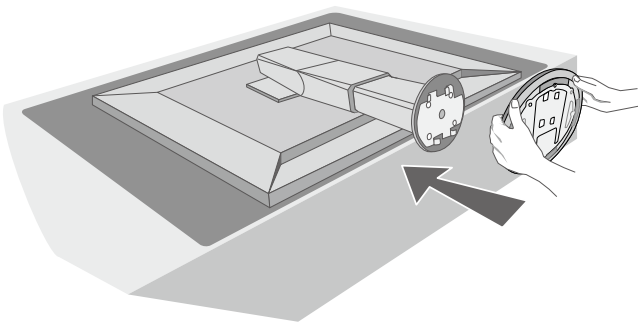
1. Pakkens indhold

 <ul style="list-style-type: none">• Skærm	 <ul style="list-style-type: none">• Setup Guide (Installationsvejledning)	 <ul style="list-style-type: none">• PRECAUTIONS (FORHOLDSREGLER)
 <ul style="list-style-type: none">• Kabelholder	 <ul style="list-style-type: none">• EIZO LCD Utility Disk	 <ul style="list-style-type: none">• ColorNavigator Quick Reference (ColorNavigator kvikguide)
 <ul style="list-style-type: none">• Fod	 <ul style="list-style-type: none">• Assembly Manual ("Monteringsvejledning")	 <ul style="list-style-type: none">• Monteringsskruer
 <ul style="list-style-type: none">• DD200DL DVI Dual Link-kabel	 <ul style="list-style-type: none">• PM200 DisplayPort-kabel	
 <ul style="list-style-type: none">• UU200SS (USB 3.0) USB-kabel	 <ul style="list-style-type: none">• Netledning	

2. Samling af foden



- Se monteringsvejledningen for flere oplysninger.

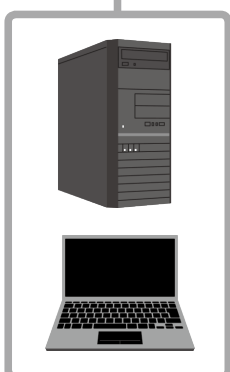
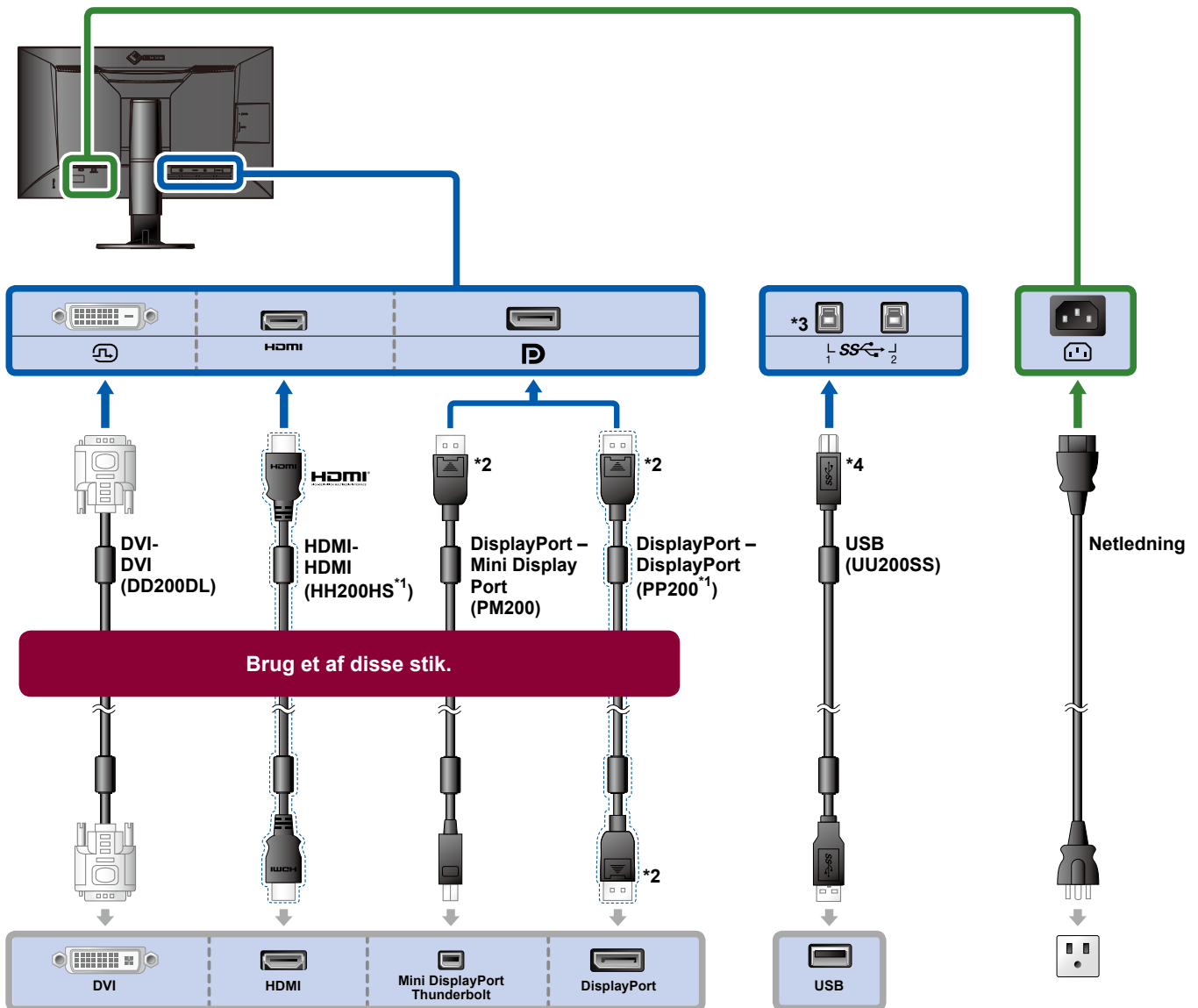


3. Forbindelser

1.

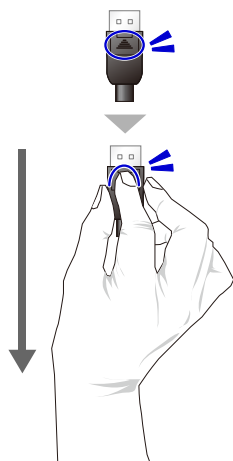
2.

3.



*1 ekstraudstyr

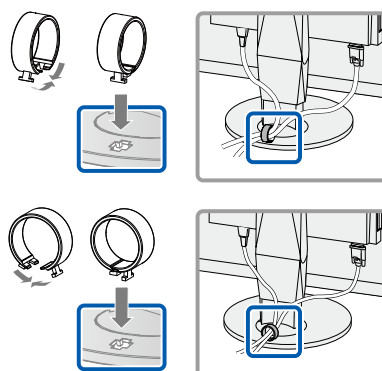
*2 Fjernelse



*3 Brug port 1. USB-upstream-port 2 er deaktiveret som standard. Se brugervejledningen til skærmen, hvis du vil ændre indstillingerne.

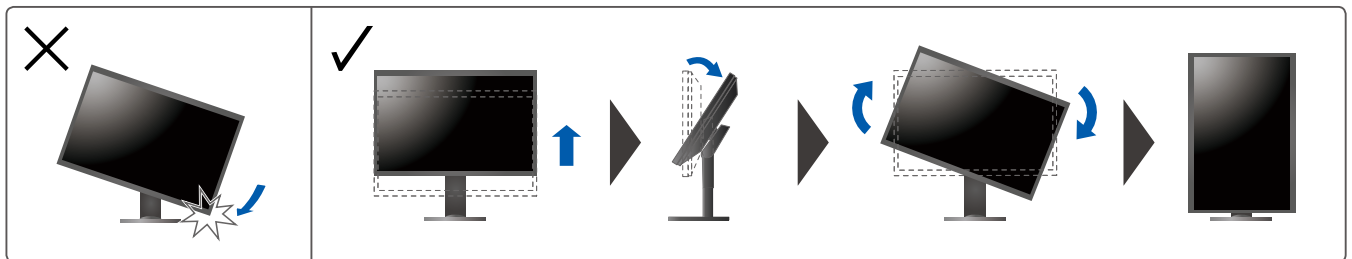
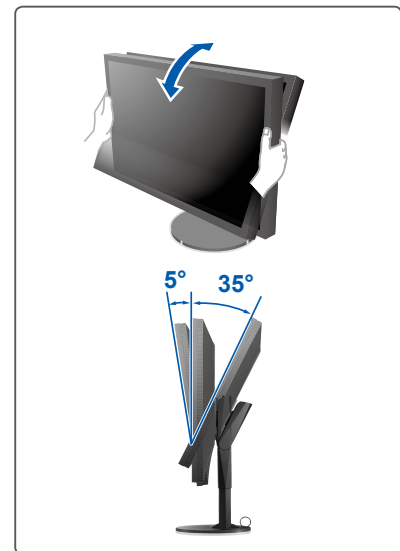
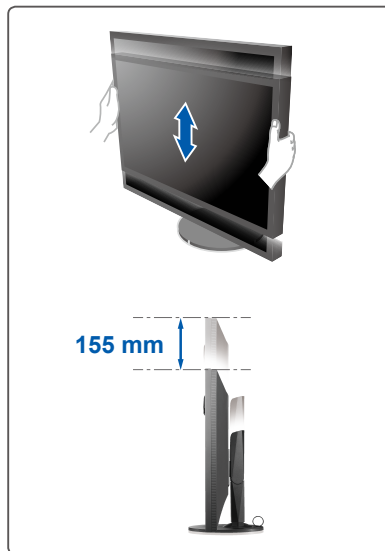
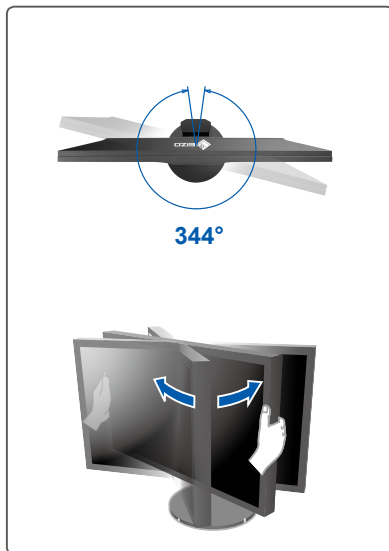
*4 Sørg altid for, at dette kabel er tilsluttet ved brug af ColorNavigator 6 eller Quick Color Match.

4.



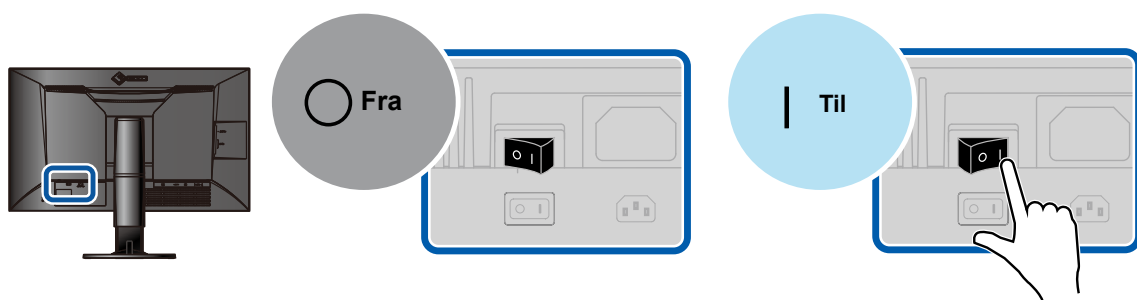
Brug kabelholderen bag på foden for at holde kablerne pænt sammen.

4. Justering af vinkel og højde

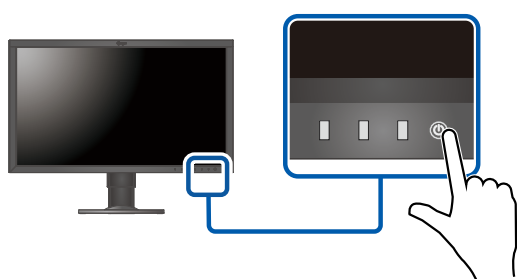


5. Skærm

1. Hovedafbryder



2. Tænd/sluk-knap

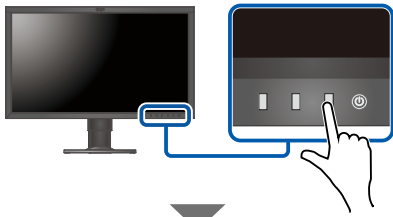


3. Anbefalet opløsning

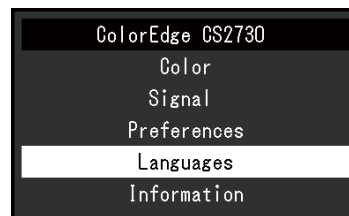
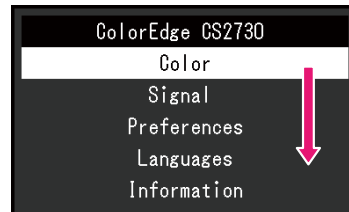
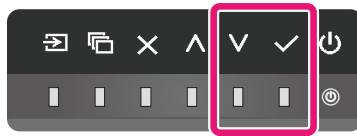


6. Sprog

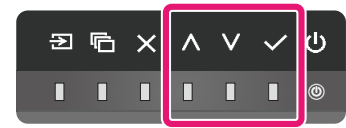
1.



2.



3.




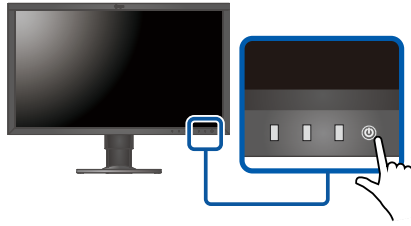
ColorNavigator



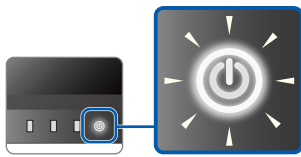
- Instruktionser for brugen finder du i "Quick Reference" (kvikguiden) og brugervejledningen til ColorNavigator (gemt på cd-rom'en).


Problem med manglende billede

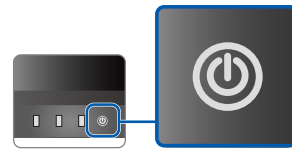
Tryk på  på skærmen for at slå strømmen til.



 lyser hvid.



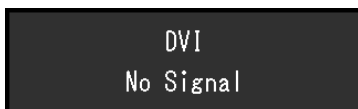
 lyser ikke op.




Slå skærmens strøm til.

- Tænd for hovedkontakten bag på skærmen.
- Kontroller, at ledningen er sat korrekt i.

En besked vises på skærmen.



Indlæs et signal.

- Tryk på  for at skifte til indgangsterminalen, hvor signalkablet er tilsluttet.*1
- Kontroller, at signalkablet er tilsluttet korrekt.
- Pc'en kan være i dvaletilstand. Betjen musen eller tastaturet.
- Kontroller, at pc'en er tændt.

Hvis ovenstående trin ikke løser problemet, kan du prøve at genstarte pc'en.

- Tænd for hovedkontakten bag på skærmen.
- Genstart pc'en.

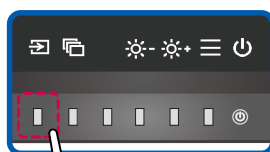
En besked vises på skærmen.



Det korrekte signal er ikke indlæst fra pc'en.

- Genstart pc'en.
- Pc'ens grafiske driver fungerer muligvis ikke korrekt. Kontakt computerforhandleren eller producenten for flere oplysninger.

*1



Ingen besked vises på skærmen.

- Forøg "Brightness" (Lysstyrke).^{*2}
- Genstart pc'en.

*2

