

# Instructies voor het gebruik

## RadiForce® GX550

Monochroom LCD-beeldscherm

### **Belangrijk**


Lees deze “Instructies voor het gebruik” en de Installatiehandleiding (apart deel) zorgvuldig om uzelf vertrouwd te maken met het veilige en effectieve gebruik van het apparaat.

- 
- Raadpleeg de Installatiehandleiding voor aanpassing en instellingen van de monitor.
  - U kunt de nieuwste versie van de “Instructies voor het gebruik” downloaden van onze website:  
<http://www.eizoglobal.com>
- 



## VEILIGHEIDSSYMBOLLEN

In deze handleiding en op dit product worden onderstaande veiligheidssymbolen gebruikt. Deze geven essentiële informatie. Lees de beschrijvingen zorgvuldig door.

 <b>WAARSCHUWING</b> Als u de informatie bij een WAARSCHUWING negeert, kan dat leiden tot ernstig letsel of levensbedreigende situaties.	 <b>LET OP</b> Als u de informatie bij LET OP negeert, kan dat leiden tot letsel en/of schade aan eigendommen of aan het product zelf.
 Geeft aan dat oplettendheid vereist is. Het symbool  wijst bijvoorbeeld op "het gevaar voor elektrische schokken".	
 Geeft aan dat iets verboden is. Het symbool  wijst bijvoorbeeld op een verboden handeling zoals "Niet demonteren".	
 Geeft een verplichte handeling aan die moet worden uitgevoerd. Het symbool  wijst bijvoorbeeld op een verplichte handeling zoals "Apparaat aarden".	

Dit product is specifiek aangepast voor gebruik in de regio waarnaar het in eerste instantie is verzonden. Indien het buiten deze regio wordt gebruikt, functioneert het product mogelijk niet volgens de specificaties.

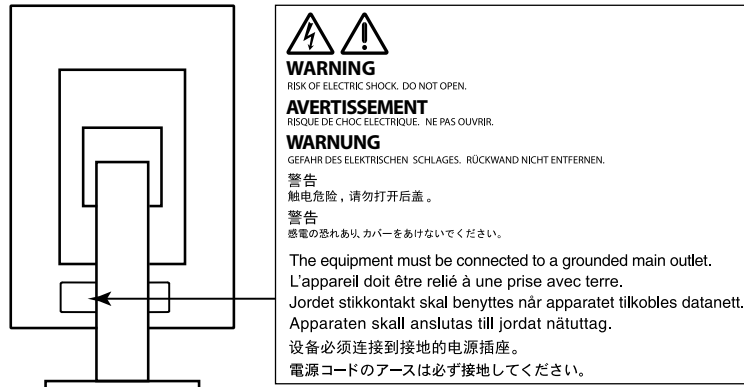
Geen enkel gedeelte van deze handleiding mag worden gereproduceerd, opgeslagen in een gegevensopslagsysteem of verzonden, in welke vorm of op welke manier (elektronisch, mechanisch of anderszins) dan ook, zonder de voorafgaande schriftelijke toestemming van EIZO Corporation. EIZO Corporation is niet verplicht om eventueel ingezonden materiaal of informatie vertrouwelijk te behandelen, tenzij er eerdere afspraken zijn gemaakt met betrekking tot de ontvangst van deze informatie door EIZO Corporation. Hoewel elke moeite is gedaan om ervoor te zorgen dat deze handleiding actuele informatie bevat, moet u er rekening mee houden dat de beeldscherm specificaties van EIZO zonder voorafgaande kennisgeving kunnen worden gewijzigd.

# VOORZORGSMAATREGELEN

## ● BELANGRIJK

- Dit product is specifiek aangepast voor gebruik in de regio waarnaar het in eerste instantie is verzonden. Indien het product buiten de regio wordt gebruikt, functioneert het mogelijk niet volgens de specificaties.
- Lees deze paragraaf en de waarschuwingen op de monitor zorgvuldig om uw persoonlijke veiligheid en het juiste onderhoud van het apparaat te waarborgen.

## Locatie van de waarschuwingsverklaringen



## Symbolen op het apparaat

Symbol	Betekenis van dit symbool	
	Hoofdschakelaar:	Druk op deze toets om de hoofdvoeding van de monitor uit te schakelen.
	Hoofdschakelaar:	Druk op deze toets om de hoofdvoeding van de monitor in te schakelen.
	Voedingstoets:	Druk op deze toets om de monitor in of uit te schakelen.
	Wisselstroom	
	Waarschuwing voor elektrische schok	
	LET OP:	Zie "VEILIGHEIDSSYMBOLLEN" (pagina 2).
	AEEA-markering:	Het product moet apart worden weggegooid; materialen kunnen worden gerecycled.
	CE-markering:	EG-conformiteitsmarkering overeenkomstig de bepalingen van Richtlijn 93/42/EEG en 2011/65/EG.
	Fabrikant	
	Fabricagedatum	



## WAARSCHUWING

**Als er rook uit het apparaat komt, wanneer u een brandlucht ruikt of als het apparaat vreemde geluiden produceert, trek dan onmiddellijk alle stekkers uit het stopcontact en neem contact op met uw lokale EIZO-vertegenwoordiger voor advies.**

Wanneer u probeert een defect apparaat te repareren, kan dit leiden tot brand, elektrische schokken of schade aan apparatuur.

**Open de behuizing niet en breng geen wijzigingen aan het apparaat aan.**

Het openen van de behuizing en het aanbrengen van wijzigingen kan tot brand of elektrische schokken leiden.



**Alle servicewerkzaamheden moeten worden uitgevoerd door gekwalificeerde technici.**

Voer servicewerkzaamheden aan dit product niet zelf uit. Het openen van de behuizing en het verwijderen van afdekplaten kan tot brand, elektrische schokken of schade aan apparatuur leiden.

**Houd kleine voorwerpen en vloeistoffen weg van het apparaat.**

Kleine voorwerpen die per ongeluk door de ventilatiesleuven in de behuizing vallen, of gemorste vloeistof die in de behuizing terechtkomt, kunnen brand, elektrische schokken of schade aan apparatuur veroorzaken. Als er een voorwerp of vloeistof in de behuizing terechtkomt, trek dan onmiddellijk de stekker uit het stopcontact. Laat het apparaat nakijken door een gekwalificeerd technicus voor u het opnieuw gebruikt.



**Plaats het apparaat op een stevig en stabiel oppervlak.**

Een apparaat dat op een ongeschikt oppervlak wordt geplaatst, kan vallen en tot letsel of schade aan apparatuur leiden. Als het apparaat valt, moet u de stekker onmiddellijk uit het stopcontact halen en uw lokale EIZO-vertegenwoordiger om advies vragen. Blijf een beschadigd apparaat niet gebruiken. Het gebruik van een beschadigd apparaat kan tot brand of elektrische schokken leiden.

**Gebruik het apparaat op een geschikte plek.**

Anders kan dit tot brand, elektrische schokken of schade aan apparatuur leiden.

- Niet buitenshuis plaatsen.
- Niet in een vervoermiddel (schip, vliegtuig, trein, auto, enz.) plaatsen.
- Niet in een stoffige of vochtige omgeving plaatsen.
- Niet op een plek plaatsen waar water op het scherm terecht kan komen (badkamer, keuken, enz.).
- Niet op een plek plaatsen waar het scherm blootstaat aan stoom.
- Niet in de buurt van een verwarmings- of bevochtigingsapparaat plaatsen.
- Niet op een plek plaatsen waar het product blootstaat aan direct zonlicht.
- Niet in een omgeving met ontvlambare gassen plaatsen.
- Niet in een omgeving plaatsen met corrosieve gassen (zoals zwaveldioxide, waterstofsulfide, stikstofdioxide, chloor, ammonia en ozon).
- Niet in een omgeving plaatsen met stof, corrosieve componenten in de omgevingslucht (zoals natriumchloride en zwavel), geleidende metalen, etc.



**Houd plastic zakken uit de buurt van baby's en jonge kinderen om verstikkingsgevaar te voorkomen.**

**Gebruik het meegeleverde netsnoer en sluit dit aan op een stopcontact dat standaard is voor uw land.**

Respecteer de nominale spanning van het netsnoer. Anders kan dit tot brand of elektrische schokken leiden.  
Voeding: 100–240 Vac 50/60 Hz

**Trek niet aan het netsnoer, maar houd de stekker stevig vast en haal hem uit het stopcontact.**

Het netsnoer kan door trekken beschadigd raken, wat tot brand of elektrische schokken kan leiden.





## WAARSCHUWING

---

**Het apparaat moet aangesloten worden op een geaard stopcontact.**

Anders kan dit tot brand of elektrische schokken leiden.



**Gebruik de juiste spanning.**

- Het apparaat is uitsluitend ontworpen voor gebruik met een gespecificeerde spanning. De aansluiting op een andere spanning dan hetgeen in deze "Instructies voor het gebruik" wordt gespecificeerd, kan tot brand, elektrische schokken of schade aan apparatuur leiden.  
Voeding: 100–240 Vac 50/60 Hz
  - Overbelast het stroomcircuit niet, aangezien dit tot brand of elektrische schokken kan leiden.
- 

**Ga zorgvuldig om met het netsnoer.**

- Leg het snoer niet onder het apparaat of onder andere zware voorwerpen.
- Trek niet aan het netsnoer en bind het niet vast.

Als het netsnoer beschadigd raakt, mag het niet meer worden gebruikt. Het gebruik van een beschadigd snoer kan tot brand of elektrische schokken leiden.



**Sluit het netsnoer niet aan en koppel het niet los in de aanwezigheid van patiënten in verband met de elektrische veiligheid.**

---

**Raak de stekker en het netsnoer nooit aan bij onweer.**

Het aanraken kan tot een elektrische schok leiden.



**Zie voor het bevestigen van een monitorarm de Gebruikershandleiding van de monitorarm en installeer het apparaat op de juiste manier.**

Anders kan het apparaat los raken, wat tot letsel of schade aan apparatuur kan leiden. Controleer voor de installatie of de tafel of muur waaraan de monitorarm wordt bevestigd voldoende mechanische sterkte bezit. Als het apparaat is gevallen, dient u uw EIZO-vertegenwoordiger om advies te vragen. Blijf een beschadigd apparaat niet gebruiken. Het gebruik van een beschadigd apparaat kan tot brand of elektrische schokken leiden. Indien de kantelvoet weer wordt bevestigd, moeten hiervoor de originele schroeven worden gebruikt. Draai deze goed vast.

---

**Raak een beschadigd LCD-paneel niet met blote handen aan.**

De vloeibare kristallen die uit het paneel kunnen lekken, zijn giftig bij opname door de mond en irriteren de ogen. Indien een deel van de huid of het lichaam in direct contact met het paneel komt, moet dit zorgvuldig worden schoongespoeld. Neem contact op met een arts indien er fysieke symptomen optreden.



**TL-lampen bevatten kwik (de producten met LED-verlichting bevatten geen kwik).**

**Gooi de lampen weg volgens de geldende milieuvoorschriften.**

Blootstelling aan kwik kan tot neurologische klachten zoals tremor, geheugenverlies en hoofdpijn leiden.



## LET OP

---

### Ga zorgvuldig te werk bij het dragen van het apparaat.

Verwijder het netsnoer en de kabels voordat het apparaat wordt verplaatst. Verplaatsing met aangesloten netsnoer is gevaarlijk.

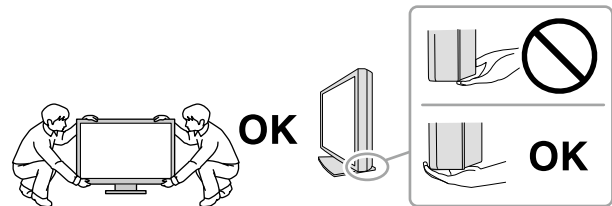
Dit kan tot letsel leiden.

---

### Draag en plaats het apparaat op de juiste gespecificeerde wijze.

- Houd het apparaat tijdens het dragen stevig vast zoals weergegeven in de onderstaande afbeelding.
- Monitoren van 30 inch of groter zijn zwaar. Zorg voor twee mensen bij het uitpakken en/of dragen van de monitor.

Het laten vallen van het apparaat kan tot letsel of schade aan apparatuur leiden.



---

### Blokkeer de ventilatiesleuven van de behuizing niet.

- Plaats geen voorwerpen op de ventilatiesleuven.
- Plaats het apparaat niet in een afgesloten ruimte.
- Zet het apparaat niet op zijn kop en leg het niet plat neer.

Als u de ventilatiesleuven blokkeert, kan de lucht niet goed doorstromen, wat kan leiden tot brand, elektrische schokken of schade aan apparatuur.



---

### Raak de stekker niet met natte handen aan.

Dit kan tot een elektrische schok leiden.



---

### Gebruik een stopcontact waar u gemakkelijk bij kunt.

Zo kunt u de stekker snel uit het stopcontact halen als dat nodig is.

---

### Reinig regelmatig het gebied rondom de stekker en de ventilatiesleuf van de monitor.

Stof, water of olie op de stekker kan tot brand leiden.

---

### Haal de stekker uit het stopcontact voordat het apparaat wordt gereinigd.

Het reinigen van het apparaat terwijl het op een stopcontact is aangesloten, kan tot een elektrische schok leiden.

---

**Schakel in verband met de veiligheid en energiebesparing de hoofdschakelaar uit en haal de stekker uit het stopcontact indien het apparaat gedurende langere tijd niet gebruikt zal worden.**

---

**Dit product is alleen geschikt voor een patiëntenomgeving, maar niet voor contact met een patiënt.**

---

# Kennisgeving voor deze monitor

## Beoogd gebruik

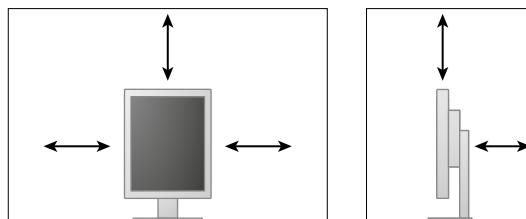
Dit product is bedoeld voor het weergeven en bekijken van digitale beelden, waaronder standaard digitale mammografie en met meervoudig beeld, voor beoordeling, analyse en diagnose door hiervoor opgeleid, medisch personeel. Het is speciaal ontwikkeld voor borsttomosynthese-toepassingen.

### Attentie

- Indien dit product voor andere dan in deze handleiding beschreven doeleinden wordt gebruikt, kan de garantie vervallen.
- De specificaties die in deze handleiding worden vermeld, gelden alleen als er gebruik gemaakt wordt van:
  - Netsnoeren die bij het product worden geleverd
  - Door ons gespecificeerde signaalkabels
- Gebruik alleen door ons geproduceerde of gespecificeerde optionele producten bij dit product.

## Installatievereisten

- Lees de “[VOORZORGSMAATREGELEN](#)” (pagina 3) zorgvuldig door en volg de instructies altijd op.
- Wanneer de monitor in een rek wordt geïnstalleerd, moet voor voldoende ruimte aan de zijkant, achterkant en bovenkant van de monitor worden gezorgd.



- Plaats de monitor zodanig dat er geen storend licht op het scherm valt.
- Als u dit product op een bureau met gelakt oppervlak plaatst, kan de kleur vanwege de samenstelling van het rubber in de voet trekken. Controleer het paneeloppervlak voor gebruik.

## Onderhoud

- De beeldkwaliteit van monitoren wordt beïnvloed door het kwaliteitsniveau vaningangssignalen en de degradatie van het product. Dagelijkse controles en een regelmatige constantheidstest worden aangeraden om te voldoen aan de medische normen/richtlijnen volgens uw toepassing. Met de software voor kwaliteitscontrole van de RadiCS-monitor kunt u een totale hoogwaardige kwaliteitscontrole uitvoeren die voldoet aan medische normen/richtlijnen.
- Het duurt ongeveer 15 minuten voordat de prestaties van elektrische onderdelen stabiel zijn. Nadat de monitor is ingeschakeld of uit de energiebesparingsmodus is gekomen, dient minimaal 15 minuten te worden gewacht met het aanpassen van de monitor.
- Het duurt een paar minuten voordat de beeldkwaliteit het acceptabele niveau bereikt. Nadat de monitor is ingeschakeld of uit de energiebesparingsmodus is gekomen, dient minimaal enkele minuten te worden gewacht met het bekijken en diagnosticeren van beelden.
- Monitoren moeten op een lage helderheid worden ingesteld om veranderingen in lichtsterkte als gevolg van langdurig gebruik te reduceren en een stabiele weergave te behouden. Voer regelmatig een constantheidstest uit. Kalibreer indien nodig. Zie de Gebruikershandleiding van de kwaliteitscontrolesoftware RadiCS/RadiCS LE voor meer informatie.
- De meetnauwkeurigheid van de geïntegreerde voorsensor kan worden behouden door een regelmatige correlatie met behulp van RadiCS/RadiCS LE.
- De prestaties van onderdelen (zoals het lcd-paneel) kunnen na verloop van tijd achteruitgaan. Controleer regelmatig of ze naar behoren functioneren.
- Als er een nieuw beeld op het scherm wordt geopend nadat een ander beeld gedurende lange tijd is weergegeven, kan een nabebeld verschijnen. Gebruik de screensaver of energiebesparingsfunctie om te voorkomen dat hetzelfde beeld gedurende lange tijd wordt weergegeven.
- Als de monitor gedurende een lange periode continu beeld weergeeft, kunnen donkere vlekken of ingebrande pixels ontstaan. Voor een maximale levensduur van de monitor wordt aangeraden om de monitor regelmatig uit te schakelen.
- De achtergrondverlichting van het LCD-paneel heeft een vaste levensduur. Als het scherm donker wordt of begint te flikkeren, kunt u contact opnemen met uw lokale EIZO-vertegenwoordiger.
- Het scherm kan defecte pixels hebben of een klein aantal lichte punten vertonen. Dit hangt samen met de kenmerken van het paneel zelf en is geen productdefect.
- Druk niet hard op het paneel of op de rand van het frame, aangezien dit tot verstoorde weergaven met bijvoorbeeld interferentiepatronen kan leiden. Als er voortdurend druk op het paneel wordt uitgeoefend, kan het paneel beschadigd raken. (Als er drukpunten op het paneel achterblijven, dient de monitor een tijd lang op een zwart of wit scherm te worden gezet. De symptomen kunnen dan verdwijnen.)
- Kras of druk niet met een scherp voorwerp op het paneel, aangezien dit het paneel kan beschadigen. Veeg het paneel niet met tissues schoon, aangezien dit krassen kan veroorzaken.
- Wanneer een koude monitor in een ruimte wordt gebracht of wanneer de ruimtetemperatuur snel stijgt, kan condensatie aan de binnenzijde en buitenzijde van de monitor optreden. Zet de monitor in dat geval niet aan. Wacht in plaats daarvan tot de condensatie verdwijnt, want anders kan dit tot schade aan de monitor leiden.



## Reinigen

Reinig de monitor regelmatig om hem er lang als nieuw uit te laten zien en zijn levensduur te verlengen.

---

### Attentie

- Gebruik geen chemische producten op frequente basis. Chemicaliën zoals alcohol en antiseptische oplossingen kunnen tot dof worden, aantasting en verkleuring van de behuizing en het paneel en tot verslechtering van de beeldkwaliteit leiden.
- Gebruik nooit thinner, benzeen, was of een schurend reinigingsmiddel. Deze kunnen de behuizing of het paneel beschadigen.
- Laat chemische producten niet in direct contact met de monitor komen.

---

### Opmerking

- Voor het reinigen van de behuizing en het paneeloppervlak wordt de optionele ScreenCleaner aanbevolen.

Veeg vuil voorzichtig van de behuizing of het schermoppervlak met een enigszins met water bevochtigde doek of met één van de chemische producten die hieronder worden vermeld.

### Voor reiniging te gebruiken chemische producten

Naam materiaal	Naam product
Ethanol	Ethanol
Isopropylalcohol	Isopropylalcohol
Chloorhexidine	Hibitane
Benzalkoniumchloride	Welpas
Alkyldiaminoethylglycine	Tego 51
Glutaral	Sterihyde
Glutaral	Cidex Plus28

### Comfortabel gebruik van de monitor

- Gedurende lange tijd naar de monitor staren kan tot vermoeide ogen leiden. Neem daarom elk uur 10 minuten pauze.
- Kijk vanaf een juiste afstand en onder een juiste hoek naar het scherm.

# INHOUD

<b>VOORZORGSMAATREGELEN .....</b>	<b>3</b>
● BELANGRIJK.....	3
<b>Kennisgeving voor deze monitor .....</b>	<b>7</b>
<b>INHOUD .....</b>	<b>10</b>
<b>Hoofdstuk 1 Inleiding.....</b>	<b>11</b>
1-1. Kenmerken.....	11
1-2. Inhoud van de verpakking .....	12
1-3. EIZO LCD Utility Disk.....	12
● Inhoud van de disk en softwareoverzicht.....	12
● RadiCS LE gebruiken.....	12
1-4. Knoppen en functies .....	13
1-5. Compatibele resoluties .....	14
<b>Hoofdstuk 2 Aansluiting .....</b>	<b>15</b>
2-1. Aansluitkabels.....	15
2-2. Gebruikmaken van de USB (Universal Serial Bus) .....	18
● Vereiste systeemomgeving .....	18
● Aansluitingsprocedure (installatie van USB-functie).....	18
<b>Hoofdstuk 3 Installeren.....</b>	<b>19</b>
3-1. Hoogte en hoek van de monitor aanpassen.....	19
3-2. Bevestigingsarm .....	20
<b>Hoofdstuk 4 Problemen oplossen .....</b>	<b>21</b>
<b>Hoofdstuk 5 Specificaties .....</b>	<b>22</b>
5-1. Lijst met specificaties .....	22
5-2. Standaardinstellingen .....	23
5-3. Afmetingen .....	24
5-4. Accessoires .....	24
<b>Hoofdstuk 6 Verklarende woordenlijst.....</b>	<b>25</b>
<b>Aanhangsel .....</b>	<b>26</b>
Handelsmerk.....	26
Licentie .....	27
Medische norm .....	27
FCC-conformiteitsverklaring .....	28
EMC-informatie.....	29

# Hoofdstuk 1 Inleiding

Bedankt voor uw aankoop van ons product.

## 1-1. Kenmerken

- 21,3 inch
- Ondersteunt een resolutie van 5 megapixel (staand: 2048 × 2560 dots (h × v))
- Maakt gebruik van een paneel met een hoog contrast (1500 : 1).  
Geeft beelden scherp weer.
- Met DisplayPort (ondersteuning voor 8-bits of 10-bits, geen ondersteuning voor audiosignalen)
- Met de inbegrepen functie voor serieschakeling kunnen meerdere monitoren worden aangesloten met de DisplayPort-kabel.  
Dit vereist een grafische kaart die DisplayPort1.2 ondersteunt. Meer informatie vindt u op de website van EIZO. <http://www.eizoglobal.com>
- De functie CAL Switch stelt de gebruiker in staat om de optimale weergavemodus te selecteren voor het weergegeven beeld.  
Zie de Installatiehandleiding (op de cd-rom).
- Selecteerbare DICOM ([pagina 25](#)) Scherm voldoet aan Deel 14.
- De kwaliteitscontrolesoftware “RadiCS LE” voor de kalibratie van de monitor en het beheer van de geschiedenis wordt meegeleverd.  
Zie “1-3. EIZO LCD Utility Disk” ([pagina 12](#)).
- Energiebesparingsfunctie  
Dit product is voorzien van een energiebesparingsfunctie.
  - 0 W energieverbruik bij uitgeschakelde hoofdvoeding  
Voorzien van een hoofdschakelaar.  
Wanneer u de monitor niet gebruikt, kunt u de elektriciteit uitschakelen zodat de stroomtoevoer volledig is uitgeschakeld.
  - Aanwezigheidssensor  
De sensor aan de voorkant van de monitor detecteert de bewegingen van een persoon. Als een persoon zich van de monitor verwijdert, gaat de monitor automatisch over op de energiebesparingsmodus en worden de beelden niet op het scherm weergegeven. De functie verlaagt op deze manier het energieverbruik.  
Zie de Installatiehandleiding (op de CD-ROM).
- Vlak en licht ontwerp
- LCD-paneel met LED-achtergrondverlichting met lange levensduur
- Ingebouwde omgevingslichtsensor  
Afhankelijk van de omgeving zal de sensor in sommige gevallen andere waarden aangeven dan een losse lichtmeter. Voor het gebruik van deze sensor is de software voor kwaliteitscontrole, “RadiCS/RadiCS LE”, nodig. De meting wordt altijd in werking gesteld door de bediening van de gebruiker in het overeenkomstige menu. Zie de Gebruikershandleiding van de RadiCS/RadiCS LE (op de cd-rom) voor meer informatie over de gemeten waarde en over het uitvoeren van een meting.

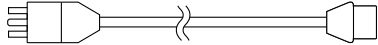
## 1-2. Inhoud van de verpakking

Controleer of de verpakking doos de volgende onderdelen bevat. Neem contact op met uw lokale EIZO-vertegenwoordiger indien onderdelen ontbreken of beschadigd zijn.

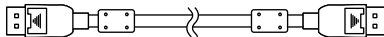
### Opmerking

- Bewaar de verpakking doos en -materialen voor het geval u de monitor in de toekomst moet verplaatsen of vervoeren.

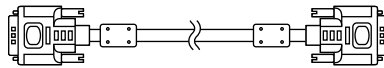
- Monitor
- Netsnoer



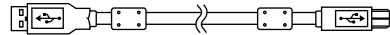
- Digitale signaalkabel : PP300  
DisplayPort – DisplayPort



- Digitale signaalkabel: DD300DL  
DVI-DVI (Dual Link)



- USB-kabel: UU300



- EIZO LCD Utility Disk (cd-rom)
- Instructies voor het gebruik (deze handleiding)

## 1-3. EIZO LCD Utility Disk

Er wordt een "EIZO LCD Utility Disk" (cd-rom) bij dit product geleverd. De volgende tabel toont de inhoud van de disk en biedt een overzicht van de softwareprogramma's.

### ● Inhoud van de disk en softwareoverzicht

De disk bevat software voor kwaliteitscontrole en de Gebruikershandleiding. Zie het bestand Readme.txt op de disk voor informatie over het starten van de software of het openen van bestanden.

Inhoud	Overzicht
Bestand Readme.txt	
RadiCS LE (voor Windows)	Kwaliteitscontrolesoftware voor de kalibratie van de monitor en het beheer van de kalibratiegeschiedenis.
Installatiehandleiding van deze monitor (PDF-bestand)	
"Instructies voor het gebruik" van deze monitor (pdf-bestand)	

### ● RadiCS LE gebruiken

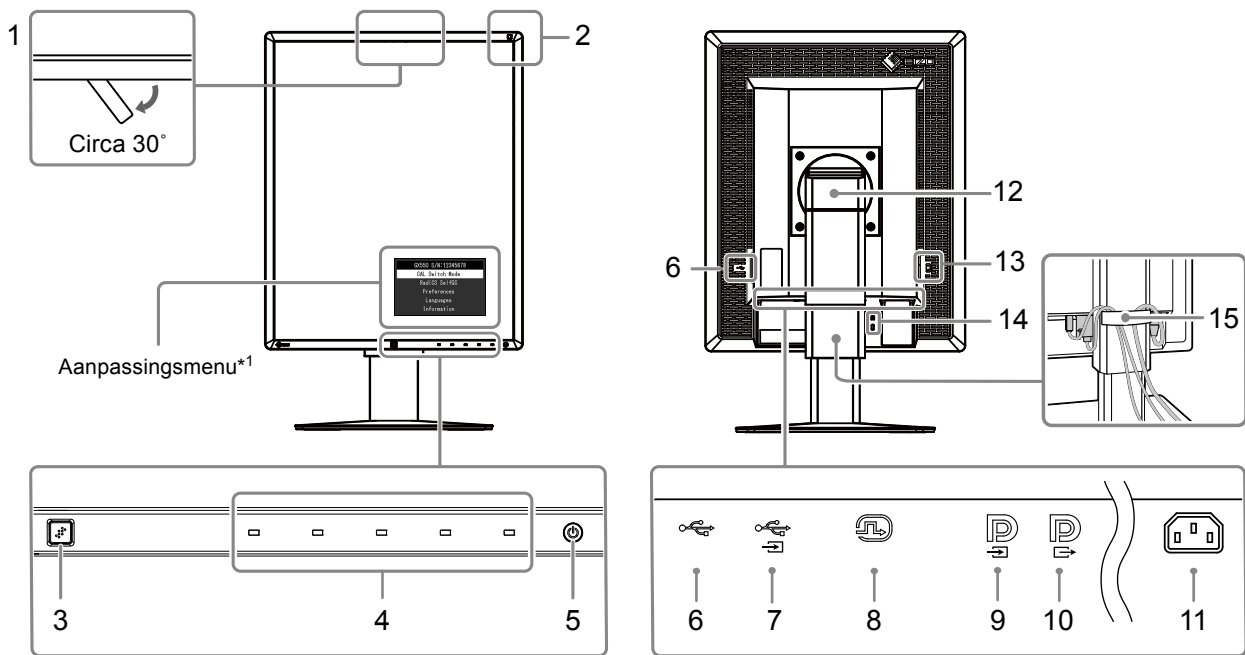
Zie de Gebruikershandleiding op de disk voor informatie over de installatie en het gebruik van RadiCS LE.

Indien deze software wordt gebruikt, moet de monitor met de meegeleverde USB-kabel op een pc worden aangesloten (Zie "2-2. Gebruikmaken van de USB (Universal Serial Bus)" (pagina 18)).

### Opmerking

- Door het gebruik van DDC-communicatie kunt u RadiCS LE gebruiken zonder gebruik te maken van de USB-kabel. Meer informatie over de configuratie van DCC-communicatie vindt u in de Installatiehandleiding (op de cd-rom).

## 1-4. Knoppen en functies



<b>1. Geïntegreerde voorsensor (Mobiel)</b>	Gebruikt voor kalibratie en grijswaardencontrole.
<b>2. Omgevingslichtsensor</b>	Meet de omgevingsbelichting.
<b>3. Aanwezigheidssensor</b>	Hiermee wordt de beweging van een persoon voor de monitor gedetecteerd.
<b>4. Bedieningsschakelaars</b>	Geeft het menu weer. Volg de handleiding om de gewenste handelingen uit te voeren.
<b>5. ⏻-knop</b>	<ul style="list-style-type: none"> <li>Hiermee zet u het apparaat aan of uit.</li> <li>Geeft de bedrijfsstatus van de monitor aan. Groen: In bedrijf, Oranje: Energiebesparingsmodus, UIT: Hoofdvoeding/voeding uit</li> </ul>
<b>6. USB-downstreampoort</b>	Hierop kan een USB-randapparaat worden aangesloten.
<b>7. USB-upstreampoort</b>	Hierop kan de USB-kabel worden aangesloten om de software te gebruiken waarvoor een USB-aansluiting is vereist of om de USB-hubfunctie te gebruiken.
<b>8. DVI-D-aansluiting</b>	Sluit het aan op de pc.
<b>9. Invoeraansluiting voor DisplayPort</b>	Sluit het aan op de pc. Om een serieschakeling te installeren, sluit u de kabel aan op de uitgang van een upstream-monitor.
<b>10. Uitvoeraansluiting voor DisplayPort</b>	Om een serieschakeling te installeren, sluit u de kabel aan op de ingang van een downstream-monitor.
<b>11. Voedingsaansluiting</b>	Hierop wordt het netsnoer aangesloten. ○ : Uit   : Aan
<b>12. Voet</b>	Hiermee kunnen hoogte en hoek van de monitor worden ingesteld.
<b>13. Hoofdschakelaar</b>	Hiermee kunt u de hoofdvoeding in- en uitschakelen.
<b>14. Uitsparing beveiligingsaansluiting</b>	Compatibel met het beveiligingssysteem MicroSaver van Kensington.
<b>15. Kabelhouder</b>	Hierin kunnen de monitorkabels worden opgeborgen.

\*1 Zie de Installatiehandleiding (op de cd-rom) voor instructies voor het gebruik.

## 1-5. Compatibele resoluties

De monitor ondersteunt de volgende resoluties.

√ : Ondersteund

Resolutie	Verticale scanfrequentie	DVI		DisplayPort		SDG <sup>*1</sup>
		Staand	Liggend	Staand	Liggend	Staand
720×400	70 Hz	√	√	√	√	√
640×480	60 Hz	√	√	√	√	√
800×600	60 Hz	√	√	√	√	√
1024×768	60 Hz	√	√	√	√	√
1280×1024	60 Hz	√	√	√	√	√
1600×1200	60 Hz	√	√	√	√	√
2560×2048	50 Hz	-	√ <sup>*2</sup>	-	√ <sup>*3</sup>	-
2048×2560	50 Hz	√ <sup>*2</sup>	-	√ <sup>*3</sup>	-	-
2560×2048	48 Hz	-	-	-	√ <sup>*4</sup>	-
2048×2560	48 Hz	-	-	√ <sup>*4</sup>	-	-
2560×2048	25 Hz	-	√	-	-	-
2048×2560	25 Hz	√	-	-	-	√

\*1 Voor weergave is een compatibele grafische kaart vereist.

\*2 Alleen een dual link-sigitaal.

\*3 Alleen wanneer de "DisplayPort version" "1.1" is.

\*4 Alleen wanneer de "DisplayPort version" "1.2" is.

# Hoofdstuk 2 Aansluiting

## 2-1. Aansluitkabels

### Attentie

- Controleer of de monitor en de pc zijn uitgeschakeld.
- Wanneer u de huidige monitor door deze monitor vervangt, zie dan “1-5. Compatibele resoluties” (pagina 14) om de pc-instellingen voor de resolutie en de verticale scanfrequentie aan te passen aan de instellingen die beschikbaar zijn voor deze monitor, voordat u de pc aansluit.

### 1. Kantel de monitor 90° met de klok mee.

De standaardstand van de monitor is liggend.

### Attentie




- Plaats de monitor in de hoogste positie voordat u hem draait.

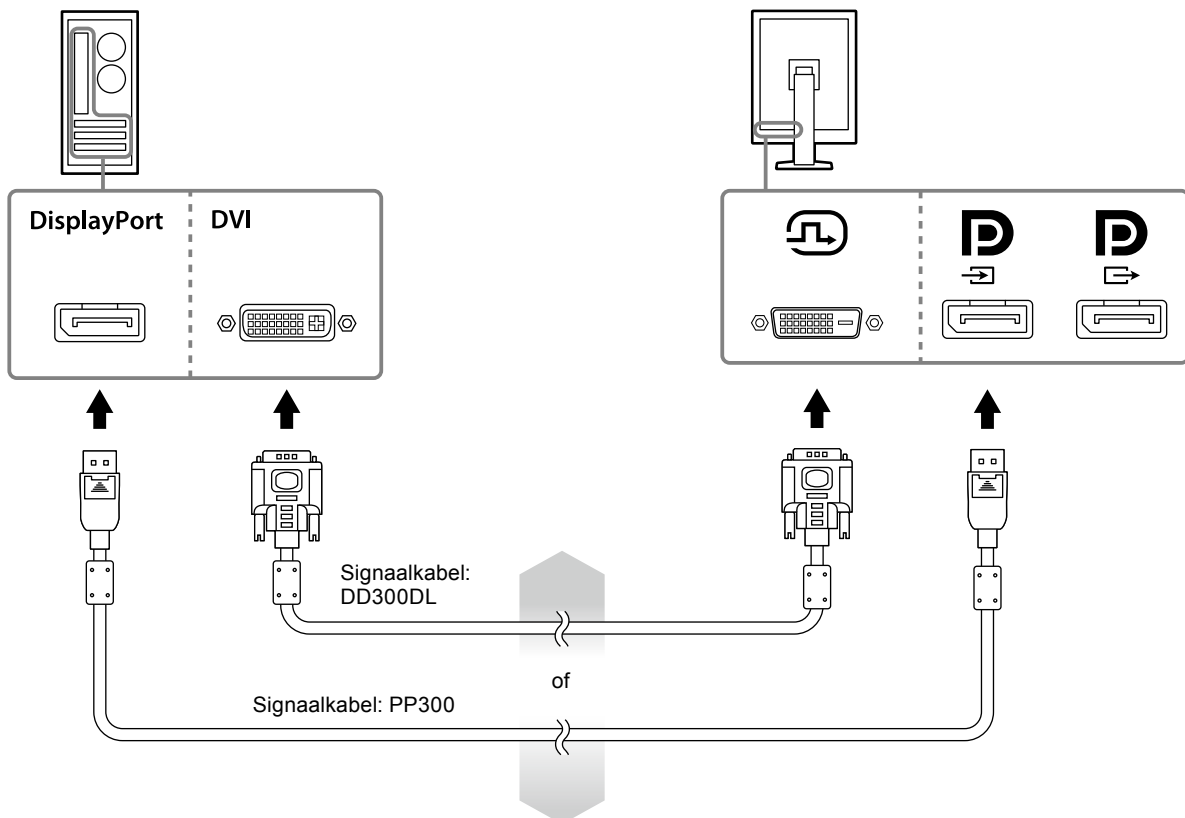
### 2. Sluit de signaalkabels aan.

Controleer de vormen van de aansluitingen en sluit de kabels aan. Draai de bevestigingsmiddelen aan om de aansluiting vast te zetten na het aansluiten van de DVI-kabel.

#### Aansluiting op één pc

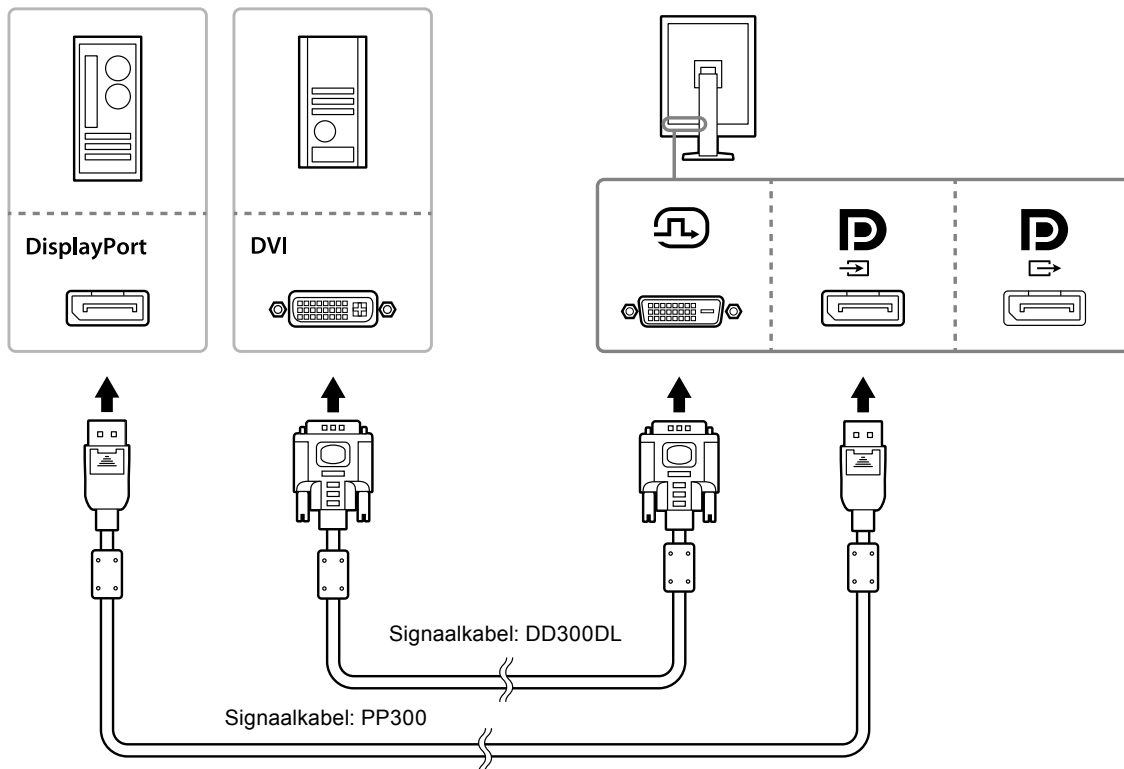
### Attentie

- De DisplayPort-aansluitingen van de monitor hebben een ingang  en uitgang . Wanneer u een monitor op een pc aansluit, sluit de kabel dan aan op ingangsaansluiting .




## Aansluiting op meerdere pc's

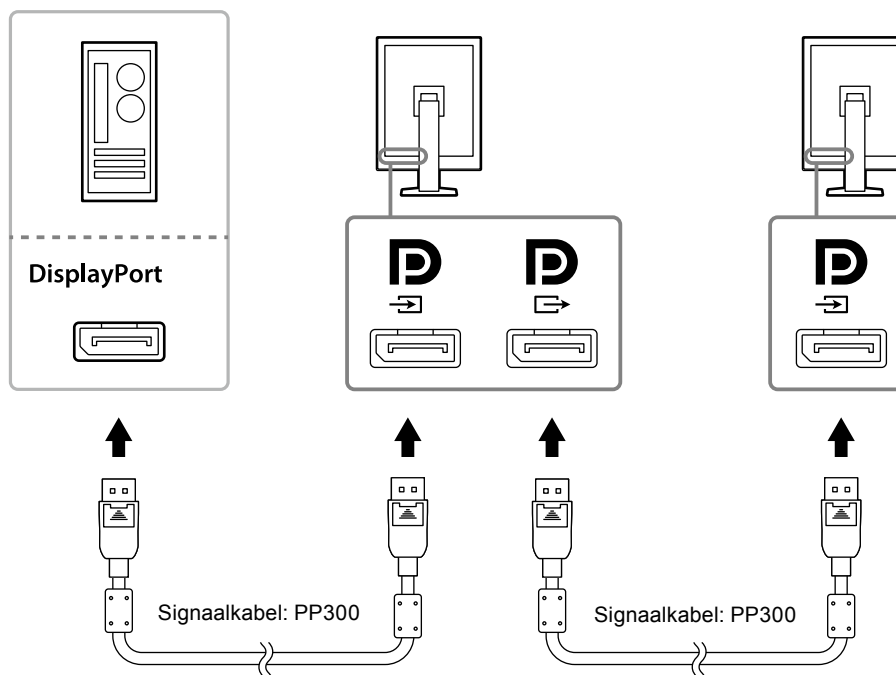
Meer informatie over het schakelen tussen invoersignalen vindt u in de Installatiehandleiding (op de cd-rom).



## Verschillende monitoren doorlussen

### Attentie

- Bezoek de website van EIZO voor informatie over monitoren en grafische kaarten die voor de serieschakeling kunnen worden gebruikt: <http://www.eizoglobal.com>
- Verwijder de  dop voordat u de signaalkabel aansluit.

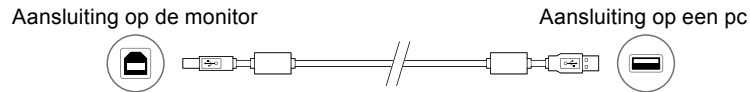




### 3. Sluit het netsnoer aan op een stopcontact en op de voedingsaansluiting op de monitor.

### 4. Sluit de USB-kabel aan, indien u RadiCS LE gebruikt.

Meer informatie over de aansluiting op de USB-upstreampoort vindt u in “2-2. Gebruikmaken van de USB (Universal Serial Bus)” (pagina 18).



---

**Opmerking**

- Door het gebruik van DDC-communicatie kunt u RadiCS LE gebruiken zonder gebruik te maken van de USB-kabel. Meer informatie over de configuratie van DCC-communicatie vindt u in de Installatiehandleiding (op de cd-rom).
- 

### 5. Raak aan om de monitor in te schakelen.

Het aan-/uitlampje van de monitor licht groen op.

### 6. Zet de pc aan.

Op het scherm wordt beeld weergegeven.

Als er geen beeld wordt weergegeven, zie dan “Hoofdstuk 4 Problemen oplossen” (pagina 21) voor aanvullend advies.

---

**Attentie**

- Voor maximale energiebesparing wordt aanbevolen om het apparaat uit te schakelen met de hoofdschakelaar. Wanneer u de monitor niet gebruikt, kunt u de elektriciteit uitschakelen of de stekker uit het stopcontact halen zodat de stroomtoevoer volledig is uitgeschakeld.
- 

**Opmerking**

- Ga als volgt te werk om de levensduur van de monitor te maximaliseren en de afname van de helderheid en het stroomverbruik te minimaliseren:
    - Gebruik de energiebesparingsfunctie van de computer.
    - Schakel de monitor en de pc na gebruik altijd uit.
-

## 2-2. Gebruikmaken van de USB (Universal Serial Bus)

Deze monitor heeft een hub die USB-compatibel is. Als deze monitor is aangesloten op een pc die USB-compatibel is of op een andere USB-hub, dan werkt hij als een USB-hub waarop USB-randapparaten kunnen worden aangesloten.

### ● Vereiste systeemomgeving

- Een pc die uitgerust is met een USB-poort of een andere USB-hub aangesloten op een USB-compatibele pc
- Windows 10 / Windows 8.1 / Windows 8 / Windows 7 / Windows Vista / Windows XP of Mac OS X 10.2 of hoger
- USB-kabel

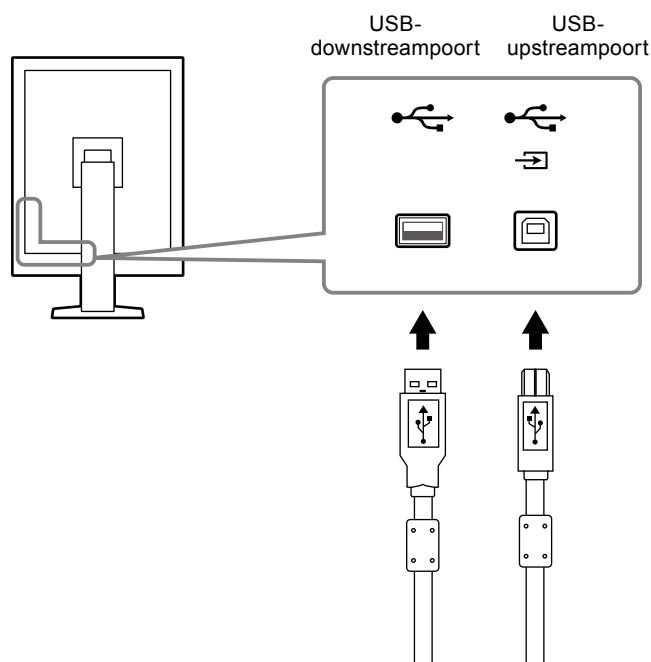
#### **Attentie**

- Deze monitor werkt mogelijk niet afhankelijk van de te gebruiken pc, OS of randapparaten. Voor de USB-compatibiliteit van randapparaten neemt u contact op met de fabrikanten.
- Apparaten die worden aangesloten op de USB-downstreampoort, werken nog steeds, wanneer de monitor in de energiebesparingsmodus staat, of wanneer de stroom wordt uitgeschakeld door alleen de Aan/uit-knop van de monitor te gebruiken. Daarom verschilt het stroomverbruik van de monitor volgens de aangesloten apparaten, zelfs in spaarstand.
- Wanneer de elektriciteit is uitgeschakeld, werkt het apparaat dat op de USB-poort is aangesloten niet.

### ● Aansluitingsprocedure (installatie van USB-functie)

#### **Procedure**

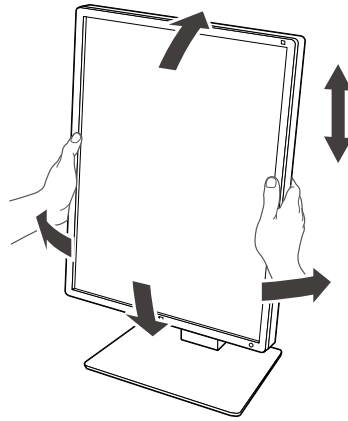
1. Sluit de monitor eerst aan op een pc met behulp van de signaalkabel en start de pc op.
2. Sluit de meegeleverde USB-kabel aan tussen de USB-downstreampoort van een USB-compatibele pc (of een andere USB-hub) en de USB-upstreampoort van de monitor.  
De USB-hubfunctie wordt automatisch geïnstalleerd wanneer de USB-kabel wordt aangesloten.
3. Sluit de USB-randapparaat aan op de USB-downstreampoort van de monitor.



# Hoofdstuk 3 Installeren

## 3-1. Hoogte en hoek van de monitor aanpassen

Houd de linker- en rechterraand van de monitor met beide handen vast en pas de hoogte en hellingshoek (horizontaal en verticaal) van de monitor aan voor optimale werkomstandigheden.



---

**Attentie**

- Zorg er na het uitvoeren van de afstelling voor dat de kabels correct zijn aangesloten en voer ze door een kabelhouder.
-

## 3-2. Bevestigingsarm

Een optionele arm (of een optionele voet) kan worden bevestigd door de voetgedeelte te verwijderen.

Bezoek voor ondersteunde optionele armen (of optionele voeten) de website van EIZO:

<http://www.eizoglobal.com>

### Attentie

- Volg bij het bevestigen van een arm of voet de Instructies of hun Gebruikershandleiding.
- Als u de arm of voet van een andere fabrikant gebruikt, controleer dan op voorhand het volgende en selecteer een die voldoet aan de VESA-norm.
  - Speling tussen de schroefgaten: 100 mm × 100 mm
  - VESA-montage van de arm of voet, externe afmetingen: 122 mm x 122 mm of kleiner
  - Voldoende sterk om het gewicht te dragen van de monitor (behalve de voet) en bevestigingen zoals kabels.
- Als u de arm of voet van een andere fabrikant gebruikt, gebruik dan de volgende schroeven om hem vast te maken.
  - Schroeven die de voet vastzetten aan de monitor
- Wanneer u een arm of voet gebruikt, bevestig deze dan onder de volgende hoeken van de monitor.
  - Omhoog 45°, omlaag 45° (wanneer de staande stand wordt gebruikt en wanneer deze met 90° tegen de wijzers van de klok in wordt gedraaid voor liggende weergave)
- Sluit de kabels aan nadat u een arm of voet hebt bevestigd.
- Verplaats de verwijderde voet niet omhoog en omlaag. Dit kan anders tot letsels of schade aan het apparaat leiden.
- De monitor en arm of voet zijn zwaar. Als u ze laat vallen, kan dit tot letsel of schade aan apparatuur leiden.
- Controleer periodiek of de schroeven vastzitten. Als deze niet vast genoeg zitten, kan de monitor losraken van de arm, wat tot letsel of schade aan apparatuur kan leiden.

### Procedure

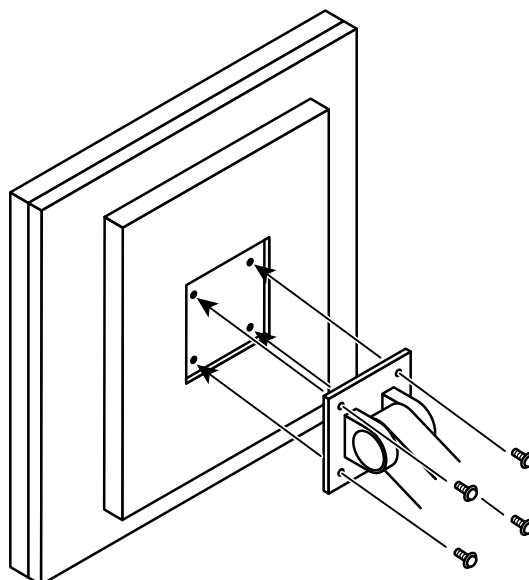
**1. Leg de lcd-monitor met het scherm naar onder gericht op een zachte doek die uitgespreid is op een stabiel oppervlak.**

**2. Verwijder de voet.**

Leg een schroevendraaier klaar. Draai met de schroevendraaier de schroeven (vier) los die het toestel aan de voet vastmaken.


**3. Bevestig de arm of voet aan de monitor.**

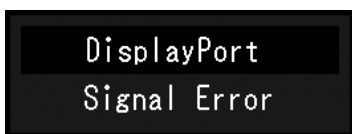
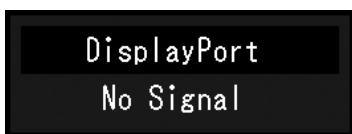
Gebruik de schroeven die u in stap 2 hebt verwijderd om de arm (of standaard) aan de monitor te bevestigen.



# Hoofdstuk 4 Problemen oplossen

Als een probleem zich blijft voordoen nadat u de voorgestelde oplossingen hebt toegepast, moet u contact opnemen met uw lokale EIZO-vertegenwoordiger.

Probleem	Mogelijke oorzaak en oplossing
<p><b>1. Geen beeld</b></p> <ul style="list-style-type: none"> <li>Aan-/uitlampje brandt niet.</li> </ul>	<ul style="list-style-type: none"> <li>Controleer of het netsnoer goed is aangesloten.</li> <li>Schakel de hoofdschakelaar in.</li> <li>Druk op .</li> <li>Schakel de hoofdvoeding uit en schakel deze weer in.</li> </ul>
<ul style="list-style-type: none"> <li>Het Aan-/uitlampje is groen.</li> </ul>	<ul style="list-style-type: none"> <li>Verhoog "Brightness" (Helderheid) in het aanpassingsmenu. Zie de Installatiehandleiding (op de CD-ROM) voor meer informatie.</li> <li>Schakel de hoofdvoeding uit en schakel deze weer in.</li> </ul>
<ul style="list-style-type: none"> <li>Aan-/uitlampje is oranje.</li> </ul>	<ul style="list-style-type: none"> <li>Schakel het invoersignaal om. Zie de Installatiehandleiding (op de CD-ROM) voor meer informatie.</li> <li>Beweeg de muis of druk op een willekeurige toets op het toetsenbord.</li> <li>Controleer of de pc aan staat.</li> <li>Wanneer Aanwezigheidssensor is ingesteld op "On" (Aan), kan de monitor zijn overgeschakeld naar de energiebesparingsmodus. Ga dichterbij de monitor staan.</li> <li>Controleer of de signaalkabel is aangesloten op  voor de invoer van het DisplayPort-signaal.  wordt gebruikt wanneer een serieschakeling is geïnstalleerd.</li> <li>Schakel de hoofdvoeding uit en schakel deze weer in.</li> </ul>
<ul style="list-style-type: none"> <li>Aan-/uitlampje knippert oranje en groen.</li> </ul>	<ul style="list-style-type: none"> <li>Verbind die met de door EIZO gespecificeerde signaalkabel. Schakel de hoofdvoeding uit en schakel deze weer in.</li> <li>Schakel bij aansluiting op DisplayPort de versie van DisplayPort naar 1.1. Zie de Installatiehandleiding (op de CD-ROM) voor meer informatie.</li> </ul>
<p><b>2. Het onderstaande bericht verschijnt.</b></p> <ul style="list-style-type: none"> <li>Deze melding verschijnt, wanneer er geen signaalinvoer is. Voorbeeld:</li> </ul>	<p>Dit bericht wordt weergegeven wanneer het signaal niet goed wordt ingevoerd, hoewel de monitor mogelijk correct werkt.</p> <ul style="list-style-type: none"> <li>Het bericht links kan worden weergegeven omdat sommige pc's niet meteen na het inschakelen het signaal uitvoeren.</li> <li>Controleer of de pc aan staat.</li> <li>Controleer of de signaalkabel goed is aangesloten.</li> <li>Schakel het invoersignaal om. Zie de Installatiehandleiding (op de CD-ROM) voor meer informatie.</li> <li>Schakel bij aansluiting op DisplayPort de versie van DisplayPort naar 1.1.</li> <li>Controleer of de signaalkabel is aangesloten op  voor de invoer van het DisplayPort-signaal.  wordt gebruikt wanneer een serieschakeling is geïnstalleerd.</li> <li>Schakel de hoofdvoeding uit en schakel deze weer in.</li> </ul>
<ul style="list-style-type: none"> <li>Het bericht geeft aan dat het invoersignaal buiten het gespecificeerde frequentiebereik valt. Voorbeeld:</li> </ul>	<ul style="list-style-type: none"> <li>Controleer of de resolutie en verticale scanfrequentie die op de pc zijn ingesteld, overeenstemmen met de vereisten van de monitor (zie "<a href="#">1-5. Compatibele resoluties</a>" (pagina 14)).</li> <li>Start de pc opnieuw op.</li> <li>Selecteer een geschikte instelling met de software die bij de grafische kaart is geleverd. Zie de handleiding van de grafische kaart voor meer informatie.</li> </ul>



# Hoofdstuk 5 Specificaties

## 5-1. Lijst met specificaties

LCD-paneel	Type	IPS
	Achtergrondverlichting	LED
	Afmetingen	54,1 cm (21,3 inch)
	Resolutie	5 megapixels (staand: 2048 dots × 2560 lijnen (h × v))
	Displayformaat (h × v)	337,9 mm × 422,4 mm (staand)
	Pixel-pitch	0,165 mm
	Tonen weergeven	Simultane weergave van 1.024 tonen van 16.369 tonen ("Sub Pixel Drive": wanneer "Off" is ingesteld) Simultane weergave van 1.024 tonen van 4.093 tonen ("Sub Pixel Drive": wanneer "On" is ingesteld)
	Kijkhoeken (h/v, typisch)	178° / 178°
	Aanbevolen helderheid	600 cd/m <sup>2</sup>
	Responstijd (typisch)	25 ms (zwart -> wit -> zwart)
Videosignalen	Ingangen	DVI-D (Dual Link) × 1, DisplayPort × 1
	Uitgangen	DisplayPort × 1
	Digitale scanfrequentie (h/v)	31 kHz - 135 kHz / 59 Hz - 61 Hz (VGA TEKST: 69 Hz - 71 Hz, QSXGA: 24 Hz - 51 Hz (DVI), QSXGA: 23 Hz - 51 Hz (DisplayPort)) Frame synchrone modus: 23,5 Hz - 25,5 Hz, 47,0 Hz - 51,0 Hz
	Dot clock	25 MHz - 290 MHz
USB	Poort	Upstreampoort × 1, downstreampoort × 2
	Norm	USB-specificatie revisie 2.0
Voeding	Ingang	100 - 240 VAC +/-10 %, 50/60 Hz 1,0 A - 0,45 A
	Maximaal stroomverbruik	95 W of minder
	Energiebesparingsmodus	1,0 W of minder (Wanneer de DVI-ingang wordt gebruikt, geen USB-apparaat is aangesloten, "Auto Input Detection": "Off", "Power Save": "High", "DDC": "Off", "DC5V Output": "Off", "DP Power Save": "On", "DisplayPort version": "1.1", er is geen externe belasting aangesloten)
	Stand-bymodus	1,0 W of minder (wanneer geen USB-apparaat is aangesloten, "DP Power Save": "On", "DC5V Output": "Off", "DisplayPort version": "1.1", "DDC": "Off", er is geen externe belasting aangesloten)
Fysieke specificaties	Afmetingen	367 mm × 505 - 595 mm × 264 mm (b × h × d) (Kantelen: 30°)
	Afmetingen (zonder voet)	367 mm × 452 mm × 78 mm (b × h × d)
	Nettogewicht	Circa 8,1 kg
	Nettogewicht (zonder voet)	Circa 5,3 kg
	Bereik hoogte-instelling	90 mm (kantelen: 0°)
	Kantelen	Omhoog 30°, omlaag 5°
	Draaien	70°
	Rotatie	90° (tegen de klok in voor staande weergave)
Vereisten bedrijfsomstandigheden	Temperatuur	0 °C tot 35 °C (32 °F tot 95 °F)
	Luchtvochtigheid	20 % tot 80 % RV (geen condensatie)
	Luchtdruk	540 hPa tot 1060 hPa

Omgevingsvereisten voor transport/opslag	Temperatuur	-20 °C tot 60 °C (32 °F tot 95 °F)
	Luchtvochtigheid	10 % tot 90 % RV (geen condensatie)
	Luchtdruk	200 hPa tot 1060 hPa

## 5-2. Standaardinstellingen

**CAL Switch Mode: De standaard fabrieksinstelling van het scherm is DICOM-modus.**

Modus	Helderheid	Gammawaarde
1-DICOM	600 cd/m <sup>2</sup>	DICOM
2-CAL1	500 cd/m <sup>2</sup>	DICOM
3-CAL2	400 cd/m <sup>2</sup>	DICOM

### Overigen

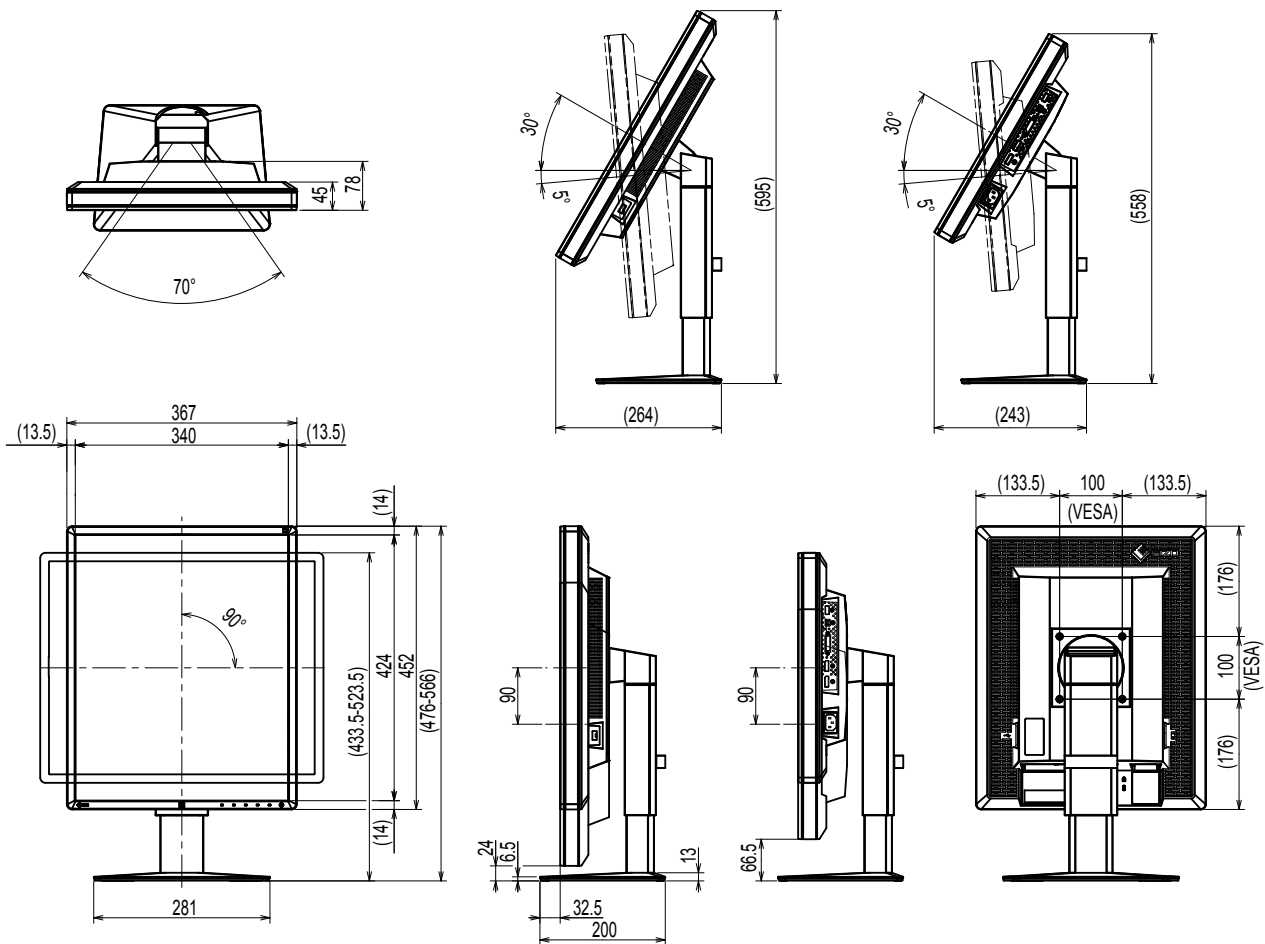
Auto Input Detection	Off
Power Save	High
Indicator	4
Presence Sensor	Off
Languages	English
On-Screen Logo <sup>*1</sup>	Off
Image Rotation <sup>*1</sup>	Portrait
DDC <sup>*1</sup>	Auto
DC5V Output <sup>*1</sup>	Off
DP Power Save <sup>*1</sup>	Off
Grayscale Warning <sup>*1</sup>	On
Sharpness Recovery <sup>*1</sup>	On
Sub Pixel Drive <sup>*1</sup>	Off
Preferred Refresh Rate <sup>*1</sup>	Low
DisplayPort version <sup>*1</sup>	1.1

\*1 Deze menu's kunnen niet worden geïnitieerd met "Monitor Reset". (Raadpleeg de Installatiehandleiding (op de cd-rom).)

Zie de Installatiehandleiding (op de cd-rom) voor meer informatie over opnieuw configureren.

## 5-3. Afmetingen

Eenheid: mm



## 5-4. Accessoires

Kalibratieset	EIZO "RadiCS UX1" versie 4.4.2 of later EIZO "RadiCS Version Up Kit" versie 4.4.2 of later
Netwerk- kwaliteitsmanagementsoftware	EIZO "RadiNET Pro" versie 4.4.2 of later EIZO "RadiNET Pro Lite" versie 4.4.2 of later
Reinigingsset	EIZO "ScreenCleaner"
Lcd-beveiligingspaneel	EIZO "RP-917"

Zie onze website voor de nieuwste informatie over accessoires en voor informatie over de nieuwste compatibele grafische kaarten.

<http://www.eizoglobal.com>



# Hoofdstuk 6 Verklarende woordenlijst

## Aansluiting serieschakeling

Een manier om twee of meer monitoren in serieschakeling op een pc aan te sluiten.

## DDC (Display Data Channel)

Een door VESA beheerde standaard voor de interactieve communicatie tussen een pc en een monitor.

## DICOM (Digital Imaging and Communication in Medicine)

De DICOM-standaard is ontwikkeld door het American College of Radiology en de National Electrical Manufacturer's Association of the USA.

De DICOM-compatibele apparaataansluiting maakt de overdracht van medische beelden en informatie mogelijk. Het document DICOM Deel 14 definieert de digitale grijswaardenweergave van medische beelden.

## DisplayPort

Dit is de interfacestandaard voor beeldsignalen die zijn gestandaardiseerd in overeenstemming met VESA. De interface is ontwikkeld als vervanging voor de conventionele DVI- en analoge interfaces en kan signalen met een hoge resolutie en geluidssignalen verzenden die niet door DVI worden ondersteund. De interface ondersteunt ook 10-bits kleuren, beschermingstechnologie voor het auteursrecht, lange kabels, enz. De connectors van standaardformaat en miniformaat zijn gestandaardiseerd.

## DVI (Digital Visual Interface)

DVI is een digitale interface standaard. DVI maakt de rechtstreekse overdracht van digitale gegevens van de pc zonder gegevensverlies mogelijk.

Er wordt gebruik gemaakt van het TMDS-overdrachtssysteem en DVI-aansluitingen. Er zijn twee soorten DVI-aansluitingen. De ene is een DVI-D-aansluiting voor digitale signaalgang. De andere is een DVI-I-aansluiting voor zowel digitale als analoge signaalgangen.

## DVI DMPM (DVI Digital Monitor Power Management)

DVI DMPM is een digitale interface energiebesparingsfunctie. De "Monitor ON (bedrijfsmodus)" en "Active Off (energiebesparingsmodus)" zijn onmisbaar voor DVI DMPM als de voedingsmodus van de monitor.

## Resolutie

Het LCD-paneel bestaat uit talloze pixels van een bepaalde afmeting, die verlicht worden om beelden te vormen. Deze monitor bestaat uit 2048 pixels horizontaal en 2560 pixels verticaal. Als de gecombineerde resolutie op het linker- en rechterscherm 2048 × 2560 is, zijn alle pixels daarom verlicht als op een volledig scherm (1:1).

# Aanhangsel

## Handelsmerk

De termen HDMI en HDMI High-Definition Multimedia Interface en het HDMI-logo zijn handelsmerken of gedeponeerde handelsmerken van HDMI Licensing, LLC in de Verenigde Staten en andere landen.

Het DisplayPort Compliance-logo en VESA zijn gedeponeerde handelsmerken van de Video Electronics Standards Association.

Acrobat, Adobe, Adobe AIR en Photoshop zijn gedeponeerde handelsmerken van Adobe Systems Incorporated in de Verenigde Staten en andere landen.

AMD Athlon, AMD Opteron en FreeSync zijn handelsmerken van Advanced Micro Devices, Inc.

Apple, ColorSync, eMac, iBook, iMac, iPad, Mac, MacBook, Macintosh, Mac OS, PowerBook en QuickTime zijn gedeponeerde handelsmerken van Apple Inc.

ColorMunki, Eye-One en X-Rite zijn gedeponeerde handelsmerken of handelsmerken van X-Rite Incorporated in de Verenigde Staten en/of andere landen.

ColorVision en ColorVision Spyder2 zijn gedeponeerde handelsmerken van DataColor Holding AG in de Verenigde Staten.

Spyder3, Spyder4 en Spyder5 zijn handelsmerken van DataColor Holding AG.

ENERGY STAR is een gedeponeerd handelsmerk van de United States Environmental Protection Agency in de Verenigde Staten en andere landen.

GRACoL en IDEAlliance zijn gedeponeerde handelsmerken van International Digital Enterprise Alliance.

Linux is een gedeponeerd handelsmerk van Linus Torvalds.

NEC is een gedeponeerd handelsmerk van NEC Corporation.

PC-9801 en PC-9821 zijn handelsmerken van NEC Corporation.

NextWindow is een handelsmerk van NextWindow Ltd.

Intel, Intel Core, Pentium en Thunderbolt zijn handelsmerken van Intel Corporation in de Verenigde Staten en/of andere landen.

PowerPC is een gedeponeerd handelsmerk van International Business Machines Corporation.

PlayStation is een gedeponeerd handelsmerk van Sony Computer Entertainment Inc.

PSP en PS3 zijn handelsmerken van Sony Computer Entertainment Inc.

RealPlayer is een gedeponeerd handelsmerk van RealNetworks, Inc.

Red Hat is een gedeponeerd handelsmerk van Red Hat, Inc.

TouchWare is een handelsmerk van 3M Touch Systems, Inc.

Windows, Windows Media, Windows Vista, SQL Server en Xbox 360 zijn gedeponeerde handelsmerken van Microsoft Corporation in de Verenigde Staten en andere landen.

YouTube en Chrome zijn gedeponeerde handelsmerken van Google Inc.

Firefox is een gedeponeerd handelsmerk van de Mozilla Foundation.

Kensington en MicroSaver zijn gedeponeerde handelsmerken van ACCO Brands Corporation.

EIZO, het EIZO-logo, ColorEdge, DuraVision, FlexScan, FORIS, RadiCS, RadiForce, RadiNET, Raptor en ScreenManager zijn gedeponeerde handelsmerken van EIZO Corporation in Japan en andere landen.

ColorNavigator, EcoView NET, EIZO EasyPIX, EIZO ScreenSlicer, i•Sound, Screen Administrator en UniColor Pro zijn handelsmerken van EIZO Corporation.

Alle andere bedrijfs- en productnamen zijn handelsmerken of gedeponeerde handelsmerken van hun respectieve eigenaren.

## Licentie

---

Voor de tekens die op dit product worden weergegeven is gebruik gemaakt van een round gothic bold bitmaplettertype dat ontworpen is door Ricoh.

## Medische norm

---

- Het definitieve systeem voldoet gegarandeerd aan de vereiste IEC 60601-1-1.
- Elektronische apparatuur kan elektromagnetische straling genereren die de monitor nadelig kan beïnvloeden, de functies van de monitor kan beperken of een storing van de monitor kan veroorzaken. Installeer de apparatuur in een gecontroleerde omgeving, waar dergelijke effecten worden voorkomen.

### Classificatie van apparatuur

- Beschermingstype tegen elektrische schokken: klasse I
- EMC-klasse: EN 60601-1-2:2007 groep 1 klasse B
- Classificatie van medisch apparaat (MDD 93/42/EEC): klasse I
- Bedrijfsmodus: continu
- IP-klasse: IPX0

# FCC-conformiteitsverklaring

For U.S.A. , Canada, etc. (rated 100-120 Vac) Only

## FCC Declaration of Conformity

We, the Responsible Party

EIZO Inc.

5710 Warland Drive, Cypress, CA 90630

Phone: (562) 431-5011

declare that the product

Trade name: EIZO

Model: RadiForce GX550

is in conformity with Part 15 of the FCC Rules. Operation of this product is subject to the following two conditions: (1) this device may not cause harmful interference, and (2) this device must accept any interference received, including interference that may cause undesired operation.

This equipment has been tested and found to comply with the limits for a Class B digital device, pursuant to Part 15 of the FCC Rules. These limits are designed to provide reasonable protection against harmful interference in a residential installation. This equipment generates, uses, and can radiate radio frequency energy and, if not installed and used in accordance with the instructions, may cause harmful interference to radio communications. However, there is no guarantee that interference will not occur in a particular installation. If this equipment does cause harmful interference to radio or television reception, which can be determined by turning the equipment off and on, the user is encouraged to try to correct the interference by one or more of the following measures.

- \* Reorient or relocate the receiving antenna.
- \* Increase the separation between the equipment and receiver.
- \* Connect the equipment into an outlet on a circuit different from that to which the receiver is connected.
- \* Consult the dealer or an experienced radio/TV technician for help.

Changes or modifications not expressly approved by the party responsible for compliance could void the user's authority to operate the equipment.

### Note

Use the attached specified cable below or EIZO signal cable with this monitor so as to keep interference within the limits of a Class B digital device.

- AC Cord
- Shielded Signal Cable (enclosed)

## Canadian Notice

This Class B digital apparatus complies with Canadian ICES-003.

Cet appareil numérique de la classe B est conforme à la norme NMB-003 du Canada.

# EMC-informatie

De essentiële prestaties van de RadiForce-monitor bestaan uit het weergeven van beelden en het naar behoren functioneren.



## LET OP

Voor de RadiForce-monitor moeten speciale voorzorgsmaatregelen worden genomen met betrekking tot elektromagnetische compatibiliteit (EMC). De apparatuur moet in overeenstemming met de hieronder verstrekte informatie worden geïnstalleerd en in gebruik worden genomen.

Gebruik geen andere kabels dan de kabels die door ons geleverd of gespecificeerd zijn. Het gebruik van andere kabels kan tot een verhoogde emissie of een verlaagde immuniteit leiden. Kabellengte: max. 3 m

Plaats geen draagbare of mobiele RF-communicatieapparatuur in de buurt van de RadiForce-monitor. Deze apparatuur kan van invloed zijn op de werking van de RadiForce-monitor.

De RadiForce-monitor mag niet naast of op andere apparatuur worden geplaatst. Als plaatsing naast of op andere apparatuur onvermijdelijk is, dan moet worden gecontroleerd of de apparatuur of het systeem naar behoren functioneert in de configuratie waarin het wordt gebruikt.

Iedereen die extra apparatuur aansluit op een signaalingang of een signaaluitgang van een medisch systeem is verantwoordelijk om ervoor te zorgen dat het systeem voldoet aan de vereisten van IEC/EN 60601-1-2.

### Richtlijnen en verklaring van de fabrikant – elektromagnetische emissies

De RadiForce-monitor is bedoeld voor gebruik in de elektromagnetische omgeving die hieronder wordt gespecificeerd. De klant of de gebruiker van de RadiForce-monitor moet garanderen dat het apparaat in een dergelijke omgeving wordt gebruikt.

Emisietest	Compliantie	Elektromagnetische omgeving – richtlijnen
RF-emissies CISPR11/EN55011	Groep 1	De RadiForce-monitor gebruikt alleen RF-energie voor de interne functies. De RF-emissie is zodoende erg laag en zal vermoedelijk geen interferentie veroorzaken in elektronische apparatuur in de nabije omgeving.
RF-emissies CISPR11/EN55011	Klasse B	De RadiForce-monitor is geschikt voor gebruik in alle gebouwen, inclusief woningen en gebouwen die rechtstreeks zijn aangesloten op het openbare laagspanningsnetwerk dat gebouwen die voor woondoeleinden worden gebruikt van elektriciteit voorziet.
Harmonische emissies IEC/EN 61000-3-2	Klasse D	
Spanningsschommelingen/ flikkeringsemissies IEC/EN 61000-3-3	Compliantie	

### Richtlijnen en verklaring van de fabrikant – elektromagnetische immuniteit


De RadiForce-monitor is bedoeld voor gebruik in de elektromagnetische omgeving die hieronder wordt gespecificeerd. De klant of de gebruiker van de RadiForce-monitor moet garanderen dat het apparaat in een dergelijke omgeving wordt gebruikt.

Immuniteitstest	IEC/EN 60601-testniveau	Compliantieniveau	Elektromagnetische omgeving – richtlijnen
Elektrostatische ontlading (ESD) IEC/EN 61000-4-2	±6 kV contact ±8 kV atmosfeer	±6 kV contact ±8 kV atmosfeer	Vloeren moeten van hout, beton of keramische tegels zijn. Als vloeren zijn bedekt met synthetisch materiaal, moet de relatieve luchtvochtigheid minstens 30% zijn.
Elektrische sprongspanning/ pieken IEC/EN 61000-4-4	±2 kV voor voedingskabels ±1 kV voor ingangs-/uitgangskabels	±2 kV voor voedingskabels ±1 kV voor ingangs-/uitgangskabels	De kwaliteit van de netspanning moet gelijk zijn aan de gangbare netspanning in een commerciële omgeving of ziekenhuisomgeving.
Overspanning IEC/EN 61000-4-5	±1 kV lijn naar lijn ±2 kV lijn naar aarde	±1 kV lijn naar lijn ±2 kV lijn naar aarde	De kwaliteit van de netspanning moet gelijk zijn aan de gangbare netspanning in een commerciële omgeving of ziekenhuisomgeving.

Spanningsterugval, korte stroomonderbrekingen en schommelingen in de spanning op de voedingskabels IEC/EN 61000-4-11	<5% U <sub>T</sub> (>95% terugval in U <sub>T</sub> ) voor 0,5 cyclus 40% U <sub>T</sub> (60% terugval in U <sub>T</sub> ) voor 5 cycli 70% U <sub>T</sub> (30% terugval in U <sub>T</sub> ) voor 25 cycli <5% U <sub>T</sub> (>95% terugval in U <sub>T</sub> ) voor 5 sec	<5% U <sub>T</sub> (>95% terugval in U <sub>T</sub> ) voor 0,5 cyclus 40% U <sub>T</sub> (60% terugval in U <sub>T</sub> ) voor 5 cycli 70% U <sub>T</sub> (30% terugval in U <sub>T</sub> ) voor 25 cycli <5% U <sub>T</sub> (>95% terugval in U <sub>T</sub> ) voor 5 sec	De kwaliteit van de netspanning moet gelijk zijn aan de gangbare netspanning in een commerciële omgeving of ziekenhuisomgeving. Als de gebruiker van de RadiForce-monitor dit apparaat continu nodig heeft tijdens onderbrekingen van de netspanning, verdient het aanbeveling de RadiForce-monitor van stroom te voorzien met een ononderbroken voeding of een batterij.
Laagfrequent (50/60Hz) magnetisch veld IEC/EN 61000-4-8	3 A/m	3 A/m	Laagfrequente magnetische velden moeten op niveaus worden gehouden die gangbaar zijn voor een locatie in een commerciële omgeving of ziekenhuisomgeving.
OPMERKING U <sub>T</sub> is de netspanning voordat het testniveau wordt toegepast.			

### Richtlijnen en verklaring van de fabrikant – elektromagnetische immuiniteit

De RadiForce-monitor is bedoeld voor gebruik in de elektromagnetische omgeving die hieronder wordt gespecificeerd. De klant of de gebruiker van de RadiForce-monitor moet garanderen dat het apparaat in een dergelijke omgeving wordt gebruikt.

Immuiniteitstest	IEC/EN 60601-testniveau	Compliantieniveau	Elektromagnetische omgeving – richtlijnen
Geleide RF IEC/EN 61000-4-6	3 Vrms 150 kHz tot 80 MHz	3 Vrms	<p>Draagbare en mobiele RF-communicatieapparatuur mag niet dicht bij onderdelen van de RadiForce-monitor, inclusief de kabels, worden gebruikt, dan de aanbevolen scheidingsafstand die is berekend op basis van de vergelijking die geldt voor de frequentie van de zender.</p> <p>Aanbevolen scheidingsafstand</p> $d = 1,2 \sqrt{P}$ <p><math>d = 1,2 \sqrt{P}</math>, 80 MHz tot 800 MHz  <math>d = 2,3 \sqrt{P}</math>, 800MHz tot 2,5GHz</p> <p>Hierin is "P" het maximale nominale uitgangsvermogen van de zender in watt (W) volgens opgave van de fabrikant van de zender en "d" de aanbevolen scheidingsafstand in meter (m).</p> <p>De veldsterkten afkomstig van vaste RF-zenders, zoals bepaald met een elektromagnetisch onderzoek op locatie<sup>a</sup>, dienen lager te zijn dan het compliantieniveau in elk frequentiebereik<sup>b</sup>.</p> <p>Interferentie kan voorkomen in de omgeving van apparatuur die is voorzien van het volgende symbool.</p> 
Uitgestraalde RF IEC/EN 61000-4-3	3 V/m 80 MHz tot 2,5 GHz	3 V/m	

OPMERKING 1 Bij 80 MHz en 800 MHz geldt het hoogste frequentiebereik.

OPMERKING 2 Deze richtlijnen gelden mogelijk niet in alle situaties. Elektromagnetische overdracht wordt beïnvloed door absorptie door en weerkaatsing van structuren, objecten en personen.

<sup>a</sup> De veldsterkten van vaste zenders, zoals basisstations voor radiotelefoons (mobiel/draadloos) en mobiele radio's op land, zenders van zendamateurs, radio-uitzendingen in AM en FM en tv-uitzendingen kunnen niet nauwkeurig theoretisch worden voorspeld. Bij aanwezigheid van vaste RF-zenders moet ter beoordeling van de elektromagnetische omgeving een elektromagnetisch onderzoek op locatie worden uitgevoerd. Als de gemeten veldsterkte op de locatie waar de RadiForce-monitor wordt gebruikt, hoger is dan het hierboven vermelde relevante RF-compliantieniveau, moet worden gecontroleerd of de RadiForce-monitor naar behoren functioneert. Als blijkt dat het apparaat niet naar behoren functioneert, kunnen extra maatregelen nodig zijn, zoals het anders richten of verplaatsen van de RadiForce-monitor.

<sup>b</sup> In het frequentiebereik 150 kHz t/m 80 MHz moeten de veldsterkten lager zijn dan 3 V/m.

## Aanbevolen scheidingsafstanden tussen draagbare of mobiele RF-communicatieapparatuur en de RadiForce-monitor

De RadiForce-monitor is bedoeld voor gebruik in een elektromagnetische omgeving waarin uitgestraalde RF-storingen onder controle zijn. De klant of de gebruiker van de RadiForce-monitor kan elektromagnetische interferentie mede voorkomen door een minimumafstand aan te houden tussen draagbare en mobiele RF-communicatieapparatuur (zenders) en de RadiForce-monitor volgens de onderstaande aanbevelingen, afhankelijk van het maximale uitgangsvermogen van de communicatieapparatuur.

Maximaal nominaal uitgangsvermogen van de zender  W	Scheidingsafstand afhankelijk van frequentie van de zender m		
	150 kHz tot 80 MHz $d = 1,2 \sqrt{P}$	80MHz tot 800MHz $d = 1,2\sqrt{P}$	800MHz tot 2,5GHz $d = 2,3\sqrt{P}$
0,01	0,12	0,12	0,23
0,1	0,38	0,38	0,73
1	1,2	1,2	2,3
10	3,8	3,8	7,3
100	12	12	23

Voor zenders met een maximaal nominaal uitgangsvermogen dat hierboven niet wordt vermeld, kan de aanbevolen scheidingsafstand "d" in meter (m) worden geschat aan de hand van de vergelijking die geldt voor de frequentie van de zender, waarbij "p" het maximale nominale uitgangsvermogen van de zender in watt (W) is volgens opgave van de fabrikant van de zender.

OPMERKING 1 Bij 80 MHz en 800 MHz geldt de scheidingsafstand voor het hoogste frequentiebereik.

OPMERKING 2 Deze richtlijnen gelden mogelijk niet in alle situaties. Elektromagnetische overdracht wordt beïnvloed door absorptie door en weerkaatsing van structuren, objecten en personen.

