

Návod k použití

RadiForce® RX250

Barevný monitor LCD

Důležité









Seznamte se s pokyny pro bezpečné a efektivní využití tohoto přístroje uvedenými v tomto návodu k použití v instalační příručce (samostatná publikace).

- Informace o nastavení monitoru naleznete v instalační příručce.
- Aktuální verze návodu k použití je ke stažení na našem webu:
<http://www.eizoglobal.com>



BEZPEČNOSTNÍ SYMBOLY

Tato příručka a přístroj používají následující bezpečnostní symboly. Označují důležité informace. Pečlivě si je přečtěte.

 VAROVÁNÍ	 UPOZORNĚNÍ
Pokud se informacemi obsaženými ve VAROVÁNÍ nebudete řídit, může dojít k vážnému poranění, včetně poranění smrtelného.	Pokud se informacemi obsaženými v UPOZORNĚNÍ nebudete řídit, může dojít k lehkému poranění nebo k poškození majetku či přístroje.
 Upozornění na riziko. Například symbol  upozorňuje na riziko „úraz elektrickým proudem“.	
 Označuje zakázanou činnost. Například symbol  označuje zakázanou činnost „Nerozebírejte“.	
 Označuje povinnou akci, kterou je nutno provést. Například symbol  označuje povinnou akci „Uzemnění přístroje“.	

Tento přístroj byl upraven specificky pro použití v oblasti, do níž byl původně dodán. Při provozu mimo tuto oblast nemusí přístroj pracovat v souladu se svými technickými údaji.

Žádná část z této příručky nesmí být reprodukována, ukládána v přístupném systému nebo přenášena jakýmkoliv způsobem elektronicky, mechanicky nebo jinak, bez předchozího písemného povolení společnosti EIZO Corporation.

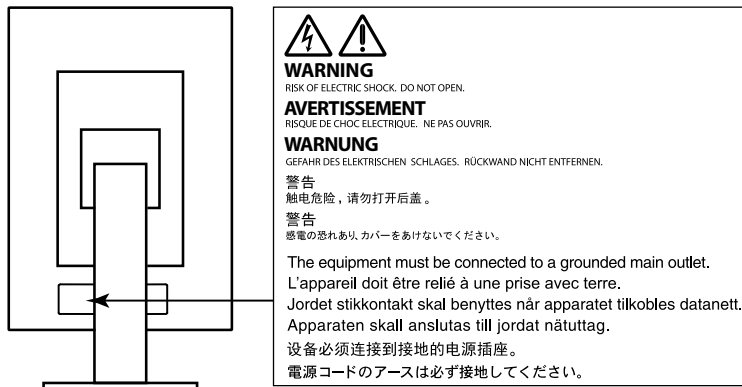
Společnost EIZO Corporation není povinna chránit jakékoliv získané důvěrné materiály a informace bez předchozí dohody na základě potvrzení společnosti EIZO Corporation o získání informací. Přes veškeré úsilí, které jsme vynaložili na poskytnutí aktuálních informací v příručce, je třeba vzít na vědomí, že technické údaje monitorů EIZO mohou být změněny bez předchozího upozornění.

BEZPEČNOSTNÍ POKYNY













DŮLEŽITÉ

- Tento přístroj byl upraven specificky pro použití v oblasti, do níž byl původně dodán. Při použití mimo tuto oblast nemusí přístroj pracovat v souladu se svými technickými údaji.
- V zájmu osobní bezpečnosti a správné údržby si pozorně přečtete tento oddíl a výstražná upozornění na monitoru.

Umístění výstražných upozornění



Symbols na přístroji

Symbol	Tento symbol označuje	
	Hlavní vypínač:	Stiskem vypnete hlavní napájení monitoru.
	Hlavní vypínač:	Stiskem zapnete hlavní napájení monitoru.
	Tlačítko napájení:	Stiskem zapnete nebo vypnete napájení monitoru.
	Střídavý proud	
	Nebezpečí úrazu elektrickým proudem	
	UPOZORNĚNÍ:	Viz „BEZPEČNOSTNÍ SYMBOLY“ (strana 2).
	Značení WEEE:	Tento produkt musí být likvidován odděleně; materiály lze recyklovat.
	Označení CE:	Označení shody s ustanoveními směrnice nebo nařízení Rady (EU).
	Výrobce	
	Datum výroby	
	Zdravotnický prostředek v EU	
	Dovozce v EU	

VAROVÁNÍ

Pokud z přístroje začne vycházet kouř, zápach spáleniny či neobvyklé zvuky, ihned odpojte veškeré napájecí kabely a kontaktujte místního zástupce společnosti EIZO.

Pokud se pokusíte vadný přístroj dále používat, může dojít k požáru, úrazu elektrickým proudem nebo poškození zařízení.

Neotevírejte skříň přístroje. Nepokoušejte se přístroj upravovat.

Při otevření skříň přístroje nebo pokusu o úpravu přístroje hrozí požár, úraz elektrickým proudem nebo popálení.



Přenechte veškerý servis kvalifikovanému personálu.

Nepokoušejte se sami provádět servis tohoto přístroje. Při otevření nebo odebrání krytů hrozí požár, úraz elektrickým proudem nebo poškození zařízení.

Zabraňte vniknutí malých předmětů nebo kapalin do vnitřku přístroje.

Pokud se větracími otvory do skříň přístroje dostanou malé předměty nebo kapalina, může dojít k požáru, úrazu elektrickým proudem nebo poškození zařízení. Pokud se tak stane, přístroj ihned odpojte. Než začnete přístroj znovu používat, nechte jej zkontrolovat kvalifikovaným servisním technikem.



Umístěte přístroj na pevný a stabilní povrch.

Při nevhodném umístění přístroje hrozí jeho pád s následkem úrazu nebo poškození zařízení. Pokud dojde k pádu přístroje, ihned jej odpojte od napájení a kontaktujte místního zástupce společnosti EIZO. Nepoužívejte poškozený přístroj. Při používání poškozeného přístroje hrozí požár nebo úraz elektrickým proudem.

Používejte přístroj na vhodném místě.

V opačném případě hrozí požár, úraz elektrickým proudem nebo poškození zařízení.

- Neumísťujte přístroj do venkovního prostředí.
- Neumísťujte přístroj do dopravních prostředků (lodí, letadel, vlaků, automobilů apod.).
- Neumísťujte přístroj do prašného nebo vlhkého prostředí.
- Neumísťujte přístroj do prostředí, kde by na obrazovku dopadala voda (koupelna, kuchyně apod.).
- Neumísťujte přístroj do prostředí, v němž by obrazovka mohla být přímo vystavena páře.
- Neumísťujte přístroj do blízkosti zařízení generujících teplo nebo zvlhčovačů.
- Neumísťujte přístroj na místo, kde by byl vystaven přímému slunečnímu světlu.
- Neumísťujte přístroj do prostředí obsahujícího hořlavé plyny.
- Neumísťujte v prostředích s výskytem korozivních plynů (např. oxid siřičitý, sirovodík, oxid dusičitý, chlór, čpavek a ozón).
- Neumísťujte do prostředí s výskytem prachu a složek urychlujících korozi v prostředí (např. chlorid sodný a síra), vodivých kovů apod.



Udržujte plastové sáčky mimo dosah dětí – hrozí nebezpečí udušení.

Použijte dodaný napájecí kabel a připojte jej k napájecí zásuvce odpovídající předpisům dané země.

Je nutno zachovat jmenovité napětí napájecího kabelu. V opačném případě hrozí požár nebo úraz elektrickým proudem.

Zdroj napájení: 100–240 V stř. 50/60 Hz

Chcete-li odpojit napájecí kabel, pevně uchopte zástrčku a zatáhněte za ni.

Při tahání za kabel hrozí jeho poškození s důsledkem požáru nebo úrazu elektrickým proudem.



Přístroj musí být připojen k uzemněné napájecí zásuvce.

V opačném případě hrozí požár nebo úraz elektrickým proudem.



VAROVÁNÍ

Použijte správné napětí.

- Tento přístroj je určen k použití pouze s určitou hodnotou napětí. Při připojení k jinému napětí než je uvedeno v tomto návodu k použití hrozí požár, úraz elektrickým proudem nebo poškození zařízení.
Zdroj napájení: 100–240 V stř. 50/60 Hz
 - Nepřetěžujte napájecí obvod; hrozí požár nebo úraz elektrickým proudem.
-

S napájecím kabelem manipulujte opatrně.

- Neumisťujte napájecí kabel pod přístroj ani pod jiné těžké předměty.
- Netahejte za napájecí kabel; nevažte na něm uzly.

Poškozený napájecí kabel nepoužívejte. Při používání poškozeného napájecího kabelu hrozí požár nebo úraz elektrickým proudem.



Z důvodu elektrické bezpečnosti nepřipojujte ani neodpojujte napájecí kabel v přítomnosti pacientů.

Za bouřky se nikdy nedotýkejte zástrčky ani napájecího kabelu.

Při dotyku s těmito součástmi hrozí úraz elektrickým proudem.



Při připevňování stojanu s ramenem postupujte podle uživatelské příručky ke stojanu s ramenem a zajistěte bezpečnou instalaci přístroje.

V opačném případě hrozí odpojení přístroje od ramena s důsledkem úrazu nebo poškození zařízení. Před instalací se ujistěte, že stoly, stěny a jiné objekty, na nichž bude upevněn stojan s ramenem, mají dostatečnou nosnost. Pokud dojde k pádu přístroje, kontaktujte místního zástupce společnosti EIZO. Nepoužívejte poškozený přístroj. Při používání poškozeného přístroje hrozí požár nebo úraz elektrickým proudem. Při připevňování sklápěcího stojanu použijte originální šrouby a pevně je utáhněte.

Nedotýkejte se poškozeného LCD panelu holýma rukama.

Kapalné krystaly, které mohou unikat z panelu, jsou toxické a při jejich vniknutí do očí nebo úst hrozí otrava. Pokud dojde ke styku pokožky nebo jakékoli části těla s panelem, zasažená místa důkladně omyjte. V případě fyzických příznaků otravy vyhledejte lékařskou pomoc.



Zářivky podsvícení obsahují rtuť (produkty používající k podsvícení LED neobsahují rtuť), proto provádějte jejich likvidaci v souladu s místními nařízeními a zákony příslušné země.

Kontakt se rtuťí může mít nepříznivé účinky na nervový systém, které zahrnují třas, ztrátu paměti a bolest hlavy.



UPOZORNĚNÍ

S přístrojem manipulujte opatrně.

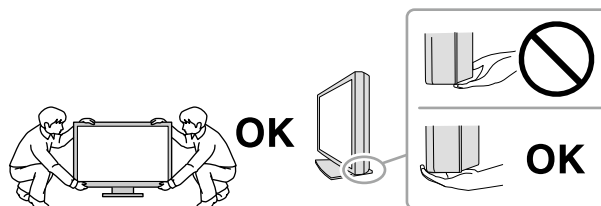
Před přemísťováním přístroje odpojte napájecí kabel i ostatní kabely. Přemísťování přístroje s připojenými kabely je nebezpečné.

Hrozí úraz.

Přístroj přenášejte a umísťujte v souladu s určenými postupy.

- Při přemísťování přístroje jej pevně uchopte a držte jako na ilustraci níže.
- Monitory velikosti 30 palců a více jsou těžké. Vybalování a/nebo přenášení monitoru musí provádět alespoň dvě osoby.

Při pádu přístroje hrozí úraz nebo poškození zařízení.



Nezakrývejte větrací otvory na skříní.

- Nepokládejte na větrací otvory žádné předměty.
- Neinstalujte přístroj do uzavřeného prostoru.
- Nepoužívejte přístroj v pozici naplocho či dolní stranou nahoru.

Zablokování větracích otvorů zabrání výměně vzduchu, což může způsobit požár, úraz elektrickým proudem nebo poškození zařízení.



Nedotýkejte se zástrčky mokřýma rukama.

Hrozí úraz elektrickým proudem.



Použijte snadno dostupnou napájecí zásuvku.

Tím zajistíte, že přístroj bude možné v případě problémů rychle odpojit od napájení.

Pravidelně čistěte okolí napájecí zástrčky a větracího otvoru monitoru.

Nahromadění prachu, vody nebo oleje na zástrčce může způsobit požár.

Před čištěním přístroje jej odpojte.

Při čištění přístroje zapojeného do napájecí zásuvky hrozí úraz elektrickým proudem.

Pokud se chystáte přístroj delší dobu nepoužívat, za účelem úspory energie a zvýšení bezpečnosti přístroj vypněte a odpojte napájecí kabel od napájecí zásuvky.

Tento přístroj je vhodný pro patientské prostředí, ale ne pro kontakt s pacientem.

Pro uživatele na území EHP a Švýcarska:

Každý závažný incident, který se v souvislosti s prostředkem stal, by měl být nahlášen výrobci a příslušnému úřadu členského státu, ve kterém je uživatel nebo pacient usazen.

Upozornění k tomuto monitoru

Zamýšlené použití

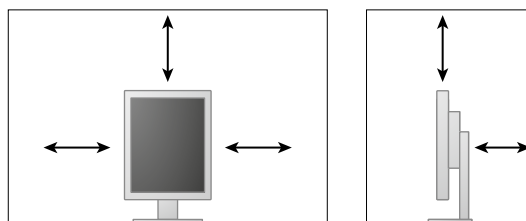
Tento přístroj je určen k použití pro zobrazování a prohlížení digitálního obrazu za účelem kontroly, analýzy a diagnózy příslušně vyškolenými zdravotnickými pracovníky. Tento monitor není určen pro mamografii.

Upozornění

- Jiná použití tohoto přístroje než popsaná v této příručce nemusí být kryta zárukou.
- Technické údaje uvedené v této příručce platí pouze při použití následujících komponent:
 - Napájecí kabely dodané s tímto přístrojem
 - Signálové kabely určené výrobcem
- S tímto přístrojem používejte pouze doplňky vyrobené nebo schválené výrobcem přístroje.

Požadavky na instalaci

- Pečlivě si přečtěte „**BEZPEČNOSTNÍ POKYNY**“ (strana 3) a vždy dodržujte pokyny.
- Pokud instalujete monitor do stojanu, zkontrolujte, že je dostatek volného prostoru po stranách a nad monitorem.



- Umístěte monitor tak, aby žádné světlo neinterferovalo s obrazovkou.
- Pokud umístíte tento přístroj na lakovaný povrch, barva může v důsledku složení pryže přilnout ke spodní straně stojanu. Před použitím zkontrolujte plochu stolu.

Údržba

- Na kvalitu zobrazení monitorů má vliv kvalita vstupních signálů a stupeň opotřebenosti výrobku. Doporučujeme provádět každodenní kontroly a pravidelné testy stálosti, aby byla zajištěna shoda s lékařskými standardy/doporučeními pro váš způsob používání. Softwarová sada RadiCS pro kontrolu kvality monitoru umožňuje kontrolovat, zda vysoká úroveň kvality splňuje lékařské standardy/doporučení.
- Stabilizace výkonnosti elektrických součástí monitoru trvá přibližně 15 minut. Po zapnutí napájení monitoru nebo po jeho probuzení z režimu úspory energie vyčkejte alespoň 15 minut a poté monitor seřídte.
- Monitor by měl být nastaven na nižší jas, aby se omezily změny svítivosti při dlouhodobém používání a zachovala se stabilita zobrazení. Pravidelně provádějte testy stálosti. V případě potřeby kalibrujte. Podrobnosti jsou uvedeny v uživatelské příručce softwaru pro kontrolu kvality monitoru RadiCS/RadiCS LE.
- Pro zachování přesnosti měření integrovaného předního senzoru provádějte pravidelnou korelaci pomocí softwaru RadiCS/RadiCS LE.
- Funkce některých dílů (jako je LCD panel) mohou po delší době zhoršit. Pravidelně kontrolujte, že správně fungují.
- Při změně zobrazení po dlouhodobém zobrazení téhož obrazu se může objevit paobraz. Zabraňte dlouhodobému zobrazování téhož obrazu použitím spořiče displeje nebo funkce úspory energie.
- Pokud je na displeji dlouho jeden obraz, mohou se na něm vytvořit tmavé skvrny nebo vypálená místa. Aby se prodloužila životnost monitoru, doporučujeme jeho pravidelné vypínání.
- Životnost podsvícení LCD panelu je omezená. Pokud obrazovka ztmavne nebo začne blikat, kontaktujte místního zástupce společnosti EIZO.
- Obrazovka může obsahovat vadné obrazové body nebo malý počet trvale svítících obrazových bodů. Tento jev je způsoben vlastnostmi zobrazovacího panelu a nejedná se o poruchu přístroje.
- Nevyvíjejte nadměrný tlak na panel nebo okraje rámu, protože by to mohlo způsobit poruchy zobrazení, jako jsou například interferenční obrazce. Při trvalém tlaku na panel může dojít ke snížení jeho kvality nebo poškození. Pokud na panelu zůstávají otlaky, nechte monitor zapnutý se zcela černým nebo bílým obrazem. To může tyto potíže vyřešit.
- Neškrábejte po panelu ani na něj nevyvíjejte tlak ostrými předměty, hrozí poškození panelu. Nepokoušejte se čistit panel papírovými kapesníčky, mohlo by dojít k jeho poškrábání.
- Když je monitor studený a je přinesen do místnosti nebo pokud se rychle zvýší teplota v místnosti, může na vnitřních i vnějších površích monitoru dojít ke kondenzaci. V takovém případě monitor nepoužívejte. Před zapnutím monitoru vyčkejte, až se kondenzace odpaří. V opačném případě hrozí poškození monitoru.

Čištění

Za účelem zachování dobrého vzhledu monitoru a prodloužení jeho životnosti doporučujeme jej pravidelně čistit.

Upozornění

- Nepoužívejte chemikálie příliš často. Chemikálie jako alkohol a antiseptické roztoky mohou způsobit změnu lesku, ztrátu lesku a vyblednutí skříně nebo panelu a také snížení kvality obrazu.
- Nikdy nepoužívejte ředidla, benzen, vosky a abrazivní čisticí prostředky, protože mohou poškodit skříně nebo panel.
- Zabraňte přímému styku chemikálií s monitorem.

Poznámka

- Pro čištění povrchu skříně a panelu doporučujeme používat doplňkový čisticí prostředek ScreenCleaner.

Jemně otřete nečistoty z povrchu skříně a panelu měkkým hadříkem namočeným v malém množství vody nebo jedné z níže uvedených chemikálií.

Chemikálie, které lze použít pro čištění

Název látky	Název produktu
Etanol	Etanol
Isopropylalkohol	Isopropylalkohol
Chlorhexidin	Hibitane
Chlornan sodný	Purelox
Benzalkoniumchlorid	Welpas
Alkyldiaminoethylglycin	Tego 51
Glutaraldehyd	Sterihyde
Glutaraldehyd	Cidex Plus28

Pohodlné používání monitoru.

- Dlouhodobé sledování monitoru způsobuje únavu očí. Každou hodinu si udělejte 10 minutovou přestávku.
- Podívejte se na obrazovku ze správné vzdálenosti a úhlu.

OBSAH

BEZPEČNOSTNÍ POKYNY	3
DŮLEŽITÉ	3
Upozornění k tomuto monitoru	7
OBSAH	10
Kapitola 1 Úvod	11
1-1. Funkce	11
1-2. Obsah balení	12
1-3. EIZO LCD Utility Disk	12
● Přehled obsahu disku a softwaru	12
● Použití softwaru RadiCS LE	12
1-4. Ovládací prvky a funkce	13
1-5. Kompatibilní rozlišení	14
Kapitola 2 Připojení	15
2-1. Připojení kabelů	15
2-2. Využívání USB (Universal Serial Bus)	17
● Požadované systémové prostředí	17
● Postup připojení (nastavení funkce USB)	18
Kapitola 3 Nastavení	19
3-1. Úprava výšky a úhlu obrazovky	19
3-2. Přípevnění ramene	20
Kapitola 4 Odstraňování potíží	21
Kapitola 5 Technické údaje	22
5-1. Přehled technických údajů	22
5-2. Hlavní výchozí nastavení	23
5-3. Rozměry	24
5-4. Příslušenství	24
Kapitola 6 Slovník pojmů	25
Příloha	27
Ochranná známka	27
Licence	28
Zdravotnické normy	28
Informace o elektromagnetické kompatibilitě	29

Kapitola 1 Úvod

Děkujeme vám za váš výběr barevného monitoru LCD EIZO.

1-1. Funkce

- 21,3 palce
- Podpora rozlišení 2 Mpx (na výšku: 1200 × 1600 obrazových bodů (H × V))
- Vybaven panelem s vysokým kontrastem (1400 : 1).
Poskytuje ostrý obraz.
- Podporuje připojení DisplayPort (podpora 8 bitů nebo 10 bitů, zvukové signály nejsou podporovány)
- Integrovaná funkce řetězení umožňuje připojit více monitorů pomocí kabelu DisplayPort.
Je vyžadována grafická karta podporující standard DisplayPort1.2. Podrobnosti viz webové stránky společnosti EIZO. <http://www.eizoglobal.com>
- Funkce spínače kalibrace umožňuje uživateli vybrat režim zobrazení optimální pro aktuální obraz.
Další informace naleznete v instalační příručce na disku CD.
- Volitelný displej podporující DICOM (strana 25) část 14.
- Součástí dodávky je softwarová sada pro kontrolu kvality „RadiCS LE“ pro kalibraci monitoru a správu historie.
Viz „1-3. EIZO LCD Utility Disk“ (strana 12).
- Funkce úspory energie
Tento přístroj je vybaven funkcí úspory energie.
 - Spotřeba při vypnutí hlavního vypínače je 0 W
Přístroj je vybaven hlavním spínačem napájení.
Pokud monitor nepoužíváte, můžete jej zcela odpojit od napájení vypnutím hlavního zdroje napájení.
 - Senzor přítomnosti
Senzor na přední straně monitoru detekuje pohyby osob. Pokud se uživatel vzdálí od monitoru, monitor se automaticky přepne do režimu úspory energie a nezobrazuje obraz. Tato funkce snižuje spotřebu energie.
Další informace naleznete v instalační příručce na disku CD.
- Design s nízkým profilem a hmotností
- Dlouhá životnost s LCD panelem s LED podsvícením
- Vestavěný senzor okolního osvětlení
V určitých prostředích senzor čas od času udává hodnoty odlišné od hodnot naměřených samostatným luxmetrem. Použití tohoto senzoru vyžaduje software pro řízení kvality „RadiCS/RadiCS LE“ a měření je vždy spuštěno uživatelskou akcí v příslušné nabídce. Další informace o naměřených hodnotách a provádění měření naleznete v uživatelské příručce softwaru RadiCS/RadiCS LE na disku CD.

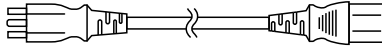
1-2. Obsah balení

Ověřte, zda balení obsahuje všechny následující položky. Pokud nějaké položky chybí nebo jsou poškozené, kontaktujte zástupce společnosti EIZO.

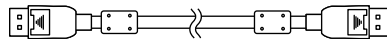
Poznámka

- Krabici a balicí materiál si uschovejte pro případ, že budete chtít monitor později přemístit nebo přepravit.

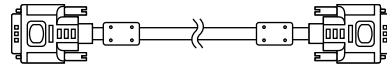
- Monitor
- Napájecí kabel



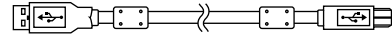
- Digitální signálový kabel : PP300
DisplayPort – DisplayPort



- Digitální signálový kabel : DD300
DVI-DVI (Single Link)



- Kabel USB: UU300



- Disk EIZO LCD Utility (CD-ROM)
- Návod k použití (tato příručka)

1-3. EIZO LCD Utility Disk

S tímto přístrojem je dodáván disk „EIZO LCD Utility Disk“ na nosiči CD-ROM. Následující tabulka uvádí obsah disku a přehled softwarových aplikací.

● Přehled obsahu disku a softwaru

Tento disk obsahuje software pro kontrolu kvality a uživatelskou příručku. Postup spuštění softwaru a přístupu k souborům je popsán v souboru Readme.txt na disku.

Obsah	Přehled
Soubor Readme.txt	
RadiCS LE (pro Windows)	Softwarová sada pro řízení kvality pro kalibraci monitoru a správu historie kalibrace.
Instalační příručka pro tento monitor (soubor PDF)	
Návod k použití pro tento monitor (soubor PDF)	

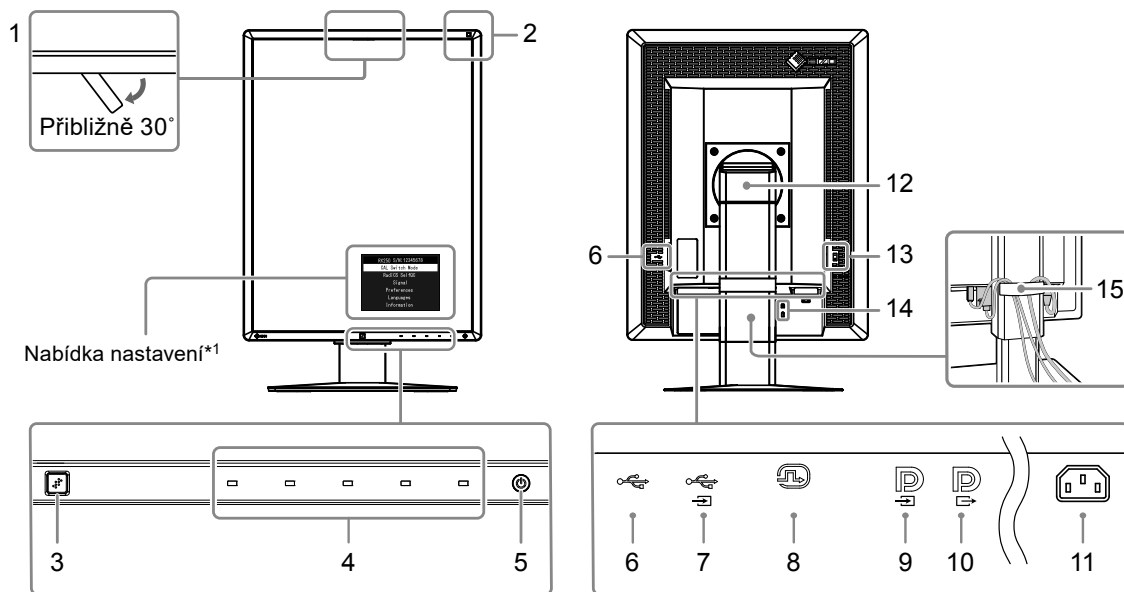
● Použití softwaru RadiCS LE

Informace o instalaci a použití softwaru RadiCS LE jsou uvedeny v uživatelské příručce na disku. Při použití tohoto softwaru je třeba připojit k monitoru počítač pomocí dodaného kabelu USB (Viz „2-2. Využívání USB (Universal Serial Bus)“ (strana 17)).

Poznámka

- Využití komunikace na protokolu DDC umožňuje použití softwaru RadiCS LE bez nutnosti použití kabelu USB. Pokyny pro konfigurování komunikace DDC viz instalační příručka (na disku CD-ROM).

1-4. Ovládací prvky a funkce



1. Integrovaný přední senzor (Mobil)	Slouží ke kalibraci a pro funkci kontroly stupňů šedé.
2. Senzor okolního osvětlení	Měření osvětlení okolního prostředí.
3. Senzor přítomnosti	Detekuje pohyb osob před monitorem.
4. Provozní spínače	Zobrazení nabídky. Informace o provedení požadovaných operací naleznete v příručce.
5. Spínač \odot	<ul style="list-style-type: none"> • Vypíná a zapíná napájení. • Udává provozní stav monitoru. Zelená: V provozu, Oranžová: Režim úspory energie, Vypnuto: Napájení vypnuto
6. Odchozí port USB	Slouží k připojení periferních zařízení USB.
7. Příchozí port USB	Připojte kabel USB, chcete-li použít software vyžadující připojení USB nebo chcete-li využít funkci rozbočovače USB.
8. Konektor DVI-D	Připojte k počítači.
9. Vstupní konektor DisplayPort	Připojte k počítači. Chcete-li vytvořit řetězené připojení, připojte kabel k výstupnímu konektoru nadřazeného monitoru.
10. Výstupní konektor DisplayPort	Chcete-li vytvořit řetězené připojení, připojte kabel ke vstupnímu konektoru podřazeného monitoru.
11. Napájecí konektor	Slouží k připojení napájecího kabelu.
12. Stojan	Slouží k nastavení výšky a úhlu obrazovky monitoru.
13. Hlavní spínač napájení	Slouží k vypnutí a zapnutí hlavního napájení. \circ : Vypnuto : Zapnuto
14. Zásuvka bezpečnostního zámku	Je v souladu se systémem zabezpečení MicroSaver společnosti Kensington.
15. Držák kabelu	Zakrývá kabely monitoru.

*1 Pokyny k použití naleznete v uživatelské příručce na disku CD.

1-5. Kompatibilní rozlišení

Monitor podporuje následující rozlišení.

√: Podporováno

Rozlišení	svislý kmitočet rozkladu	DisplayPort ^{*1}		DVI	
		Na výšku	Na šířku	Na výšku	Na šířku
720 × 400	70 Hz	√	√	√	√
640 × 480	60 Hz	√	√	√	√
800 × 600	60 Hz	√	√	√	√
1024 × 768	60 Hz	√	√	√	√
1280 × 1024	60 Hz	-	√	-	√
1200 × 1600	60 Hz	√	-	√	-
1600 × 1200	60 Hz	-	√	-	√

*1 Vhodné také pro 10bitové zobrazení.

Kapitola 2 Připojení

2-1. Připojení kabelů

Upozornění

- Ověřte, zda je monitor a počítač vypnutý.
- Při náhradě stávajícího monitoru za tento monitor postupujte podle informací v kapitole „1-5. Kompatibilní rozlišení“ (strana 14). V této kapitole je popsán postup změny nastavení rozlišení a svislého kmitočtu rozkladu v počítači na hodnoty podporované tímto monitorem. Změny je třeba provést před připojením počítače.

1. Otočte obrazovku monitoru o 90° po směru hodinových ručiček.

Výchozí orientace monitoru je orientace na šířku.

Upozornění




- Před zapnutím obrazovky monitoru zvedněte monitor do nejvyšší polohy.

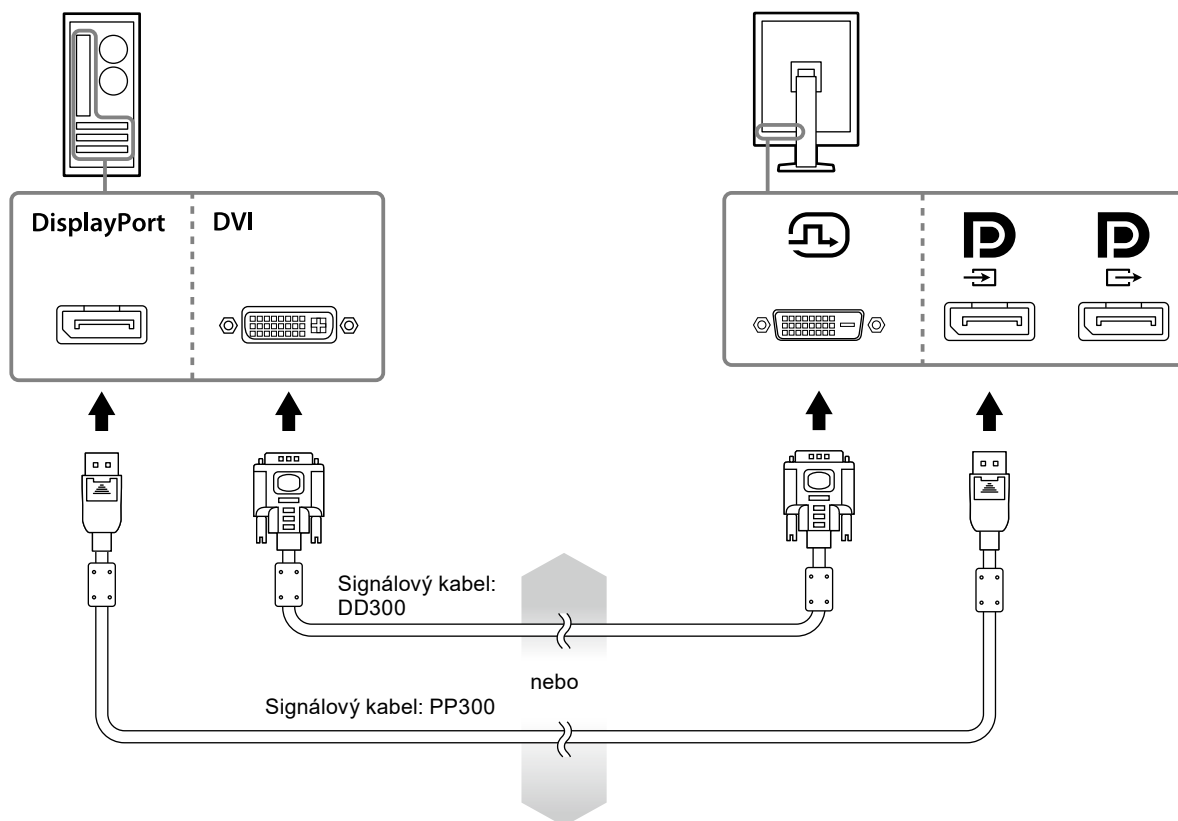
2. Připojte signálové kabely.

Zkontrolujte tvary konektorů a připojte kabely. Po připojení kabelu DVI zajistěte konektor utažením šroubů.

Připojení k jednomu počítači

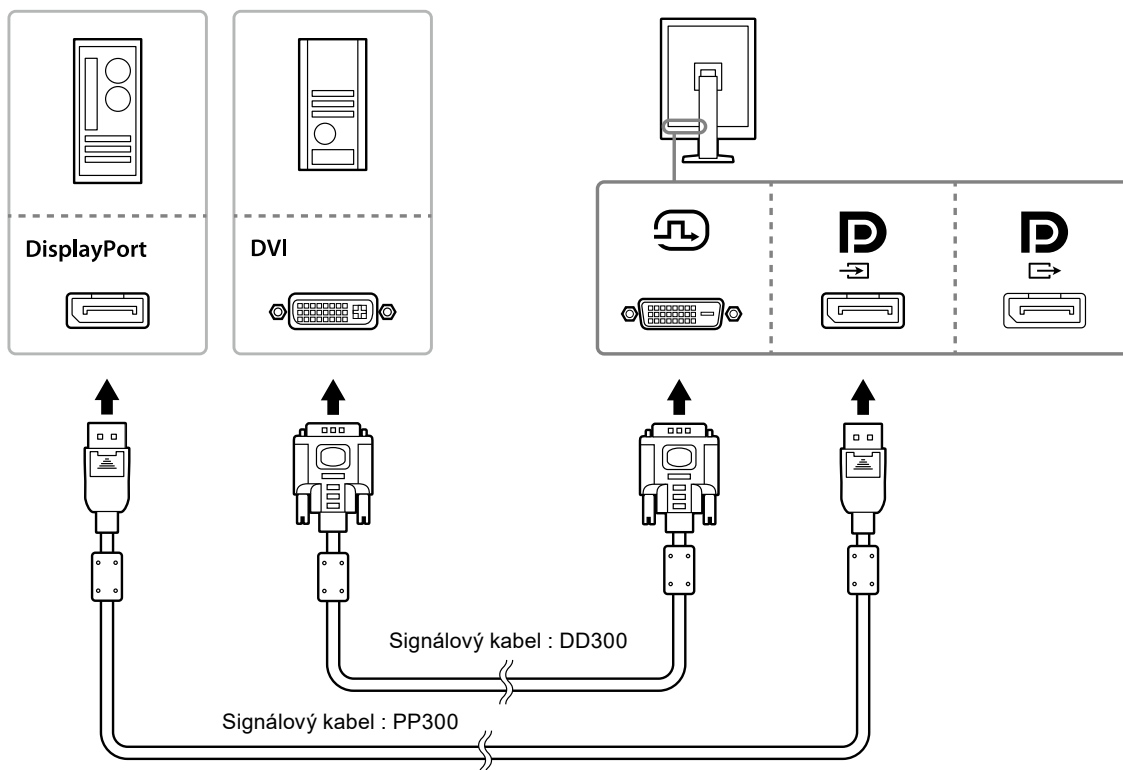
Upozornění

- K dispozici jsou vstupní  a výstupní  konektory DisplayPort monitoru. Chcete-li připojit monitor k počítači, připojte kabel ke vstupnímu konektoru .




Připojení k více počítačům

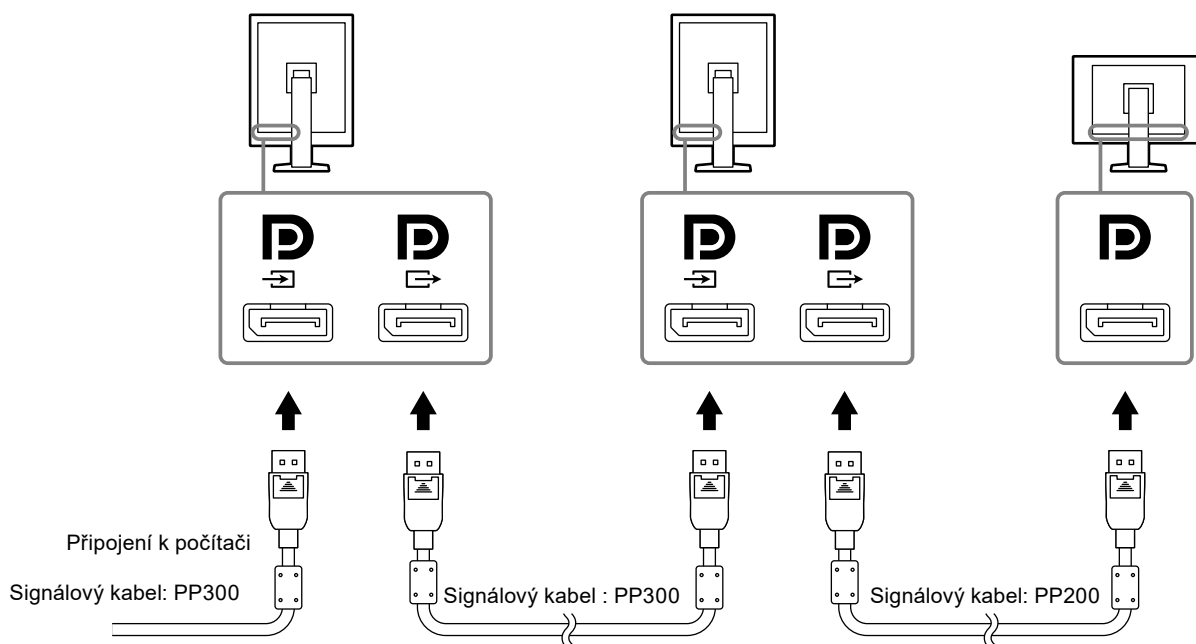
Pokyny pro přepínání vstupních signálů viz instalační příručka (na disku CD-ROM).



Řetězové zapojení více monitorů

Upozornění

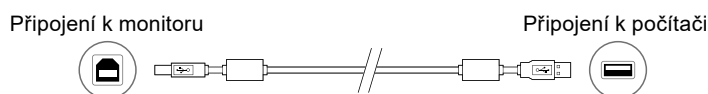
- Informace o monitorech a grafických kartách, které lze použít pro řetězené připojení, najdete na webu EIZO: <http://www.eizoglobal.com>
- Před připojením signálního kabelu sejměte víčko .



3. Připojte napájecí kabel k napájecí zásuvce a k napájecímu konektoru na monitoru.

4. Používáte-li software RadiCS LE, připojte kabel USB.

Pokyny pro připojení k přichozímu portu USB viz „2-2. Využívání USB (Universal Serial Bus)“ (strana 17).



Poznámka

- Využití komunikace na protokolu DDC umožňuje použití softwaru RadiCS LE bez nutnosti použití kabelu USB. Pokyny pro konfigurování komunikace DDC viz instalační příručka (na disku CD-ROM).

5. Stisknutím tlačítka zapněte napájení monitoru.

Indikátor napájení monitoru se rozsvítí zeleně.

6. Zapněte počítač.

Na obrazovce se objeví obraz.

Pokud se obraz neobjeví, informace o řešení problému najdete v části „Kapitola 4 Odstraňování potíží“ (strana 21).

Upozornění

- K zajištění maximální úspory energie doporučujeme zařízení vypínat tlačítkem napájení. Pokud monitor nepoužíváte, můžete jej zcela odpojit od napájení buď vypnutím hlavního zdroje napájení nebo odpojením zástrčky napájecího kabelu.

Poznámka

- K zajištění maximální životnosti monitoru a minimalizaci snížení svítivosti a spotřeby energie postupujte následovně:
 - Používejte funkci úspory energie na počítači.
 - Pokud monitor a počítač nepoužíváte, vypněte je.

2-2. Využívání USB (Universal Serial Bus)

Tento monitor je vybaven rozbočovačem, který je kompatibilní se standardem USB. Když je tento monitor připojen k počítači, který je kompatibilní se standardem USB nebo k jinému rozbočovači USB, funguje jako rozbočovač USB a lze k němu připojovat periferní USB zařízení.

● Požadované systémové prostředí

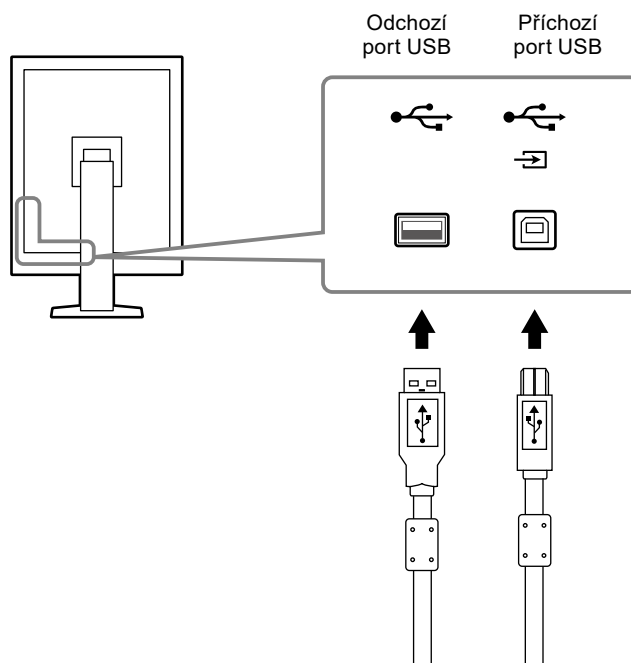
- Počítač vybavený portem USB nebo jiný rozbočovač USB připojený k počítači, který je kompatibilní se standardem USB
- Operační systém Windows 10 / Windows 8.1 / Windows 8 / Windows 7 / Windows Vista / Windows XP nebo Mac OS X 10.2 nebo novější
- Kabel USB

Upozornění

- Tento monitor nemusí s některými počítači, operačními systémy nebo periferními zařízeními fungovat. Ověřte si kompatibilitu periferních zařízení se standardem USB u příslušných výrobců.
- Zařízení připojená k výstupnímu portu USB budou pracovat, i když je monitor v úsporném režimu nebo když je jeho napájení vypnuto pouze tlačítkem napájení na monitoru. Z tohoto důvodu se příkon monitoru s připojenými zařízeními liší, i když se nachází v režimu úspory energie.
- Když je vypnutý hlavní vypínač napájení, zařízení připojené k portu USB nebude fungovat.

● Postup připojení (nastavení funkce USB)

1. Nejdříve připojte monitor k počítači signálovým kabelem a spusťte počítač.
2. Připojte dodaný kabel USB mezi odchozí port USB počítače, který je kompatibilní se standardem USB (nebo jiný rozbočovač USB), a příchozí port USB monitoru.
Funkce rozbočovače USB se nastaví automaticky po připojení kabelu USB.
3. Připojte periferní zařízení USB k odchozímu portu USB monitoru.



Kapitola 3 Nastavení

3-1. Úprava výšky a úhlu obrazovky

Oběma rukama uchopte levý a pravý okraj monitoru a nastavte výšku, sklon a natočení obrazovky podle svých požadavků.



Upozornění

- Po provedení úprav zkontrolujte, zda jsou kabely správně připojené a uložte je do držáku kabelů.
-

3-2. Připevnění ramene

Po demontáži stojanové části lze připevnit volitelné rameno (nebo volitelný stojan). Přehled podporovaných volitelných ramen (nebo volitelných stojanů) je k dispozici na webu EIZO:

<http://www.eizoglobal.com>

Upozornění

- Při připevňování ramene nebo stojanu postupujte podle příslušné uživatelské příručky.
- Chcete-li použít rameno nebo stojan jiného výrobce, předem si ověřte, zda splňuje standard VESA.
 - Vzdálenost mezi otvory pro šrouby: 100 mm × 100 mm
 - Upevnění VESA ramene nebo stojanu, vnější rozměry: 122 mm x 122 mm nebo méně
 - Dostatečně pevné pro udržení hmotnosti monitoru (vyjma stojanu) a doplňků, například kabelů.
- Rameno nebo stojan jiného výrobce zajistěte následujícími šrouby.
 - Šrouby, kterými je stojan připevněn k monitoru
- Při použití ramene nebo stojanu připevněte tak, aby byly splněny následující úhly náklonu monitoru.
 - 45° nahoru, 45° dolů (když je použita orientace na výšku a při otočení o 90° do orientace na šířku)
- Po připevnění ramene nebo stojánku připojte kabely.
- Nepohybuje demontovaným stojanem nahoru a dolů. V opačném případě hrozí úraz nebo poškození zařízení.
- Monitor a rameno nebo stojan jsou těžké. Při jejich pádu hrozí úraz nebo poškození zařízení.
- Pravidelně kontrolujte utažení šroubů. Nejsou-li šrouby pevně utaženy, může se monitor oddělit od ramena s důsledkem úrazu nebo poškození zařízení.

Postup

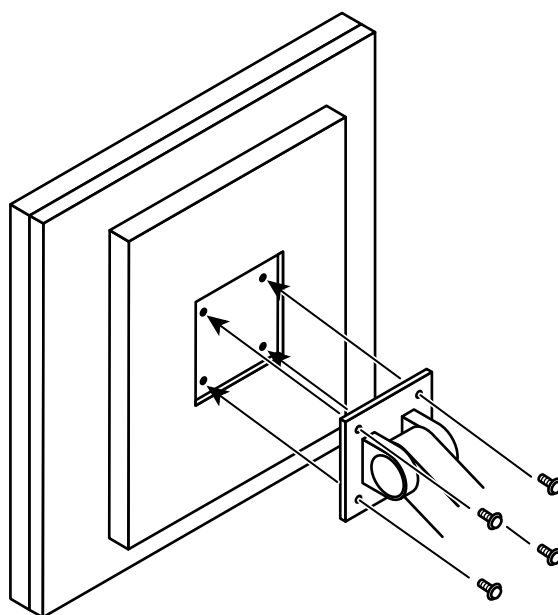
1. Položte LCD monitor na měkkou látku rozprostřenou na stabilním povrchu přední stranou panelu dolů.

2. Demontujte stojan.

Připravte si šroubovák. Šroubovákem povolte šrouby (čtyři), kterými je zajištěn monitor a stojan.






3. Připevněte rameno nebo stojan k monitoru.

Připevněte rameno (nebo stojan) k monitoru pomocí šroubů demontovaných v kroku 2.



Kapitola 4 Odstraňování potíží

Pokud potíže přetrvávají i po použití doporučených postupů řešení, kontaktujte místního zástupce společnosti EIZO.

Problém	Možná příčina a řešení
<p>1. Žádný obraz</p> <ul style="list-style-type: none"> Indikátor napájení nesvítí. <hr/> <ul style="list-style-type: none"> Indikátor napájení svítí zeleně. <hr/> <ul style="list-style-type: none"> Indikátor napájení svítí oranžově. <hr/> <ul style="list-style-type: none"> Indikátor napájení bliká oranžově a zeleně. 	<ul style="list-style-type: none"> Zkontrolujte, zda je řádně připojen napájecí kabel. Zapněte hlavní vypínač. Stiskněte tlačítko . Vymněte hlavní napájení, a poté jej opět zapněte. <hr/> <ul style="list-style-type: none"> V nabídce Adjustment (Nastavení) zvýšte hodnoty položek „Brightness“ (Jas), „Contrast“ (Kontrast) nebo „Gain“ (Zisk). Další informace naleznete v instalační příručce na disku CD. Vymněte hlavní napájení, a poté jej opět zapněte. <hr/> <ul style="list-style-type: none"> Přepněte vstupní signál. Další informace naleznete v instalační příručce na disku CD. Přesuňte myš nebo stiskněte jakékoli tlačítko na klávesnici. Ověřte, zda je počítač zapnutý. Pokud je senzor přítomnosti nastaven na hodnotu „On“ (Zapnuto), monitor se mohl přepnout do režimu úspory energie. Přejděte blíže k monitoru. Zkontrolujte, zda je ke konektoru  připojen signálový kabel pro vstup signálu DisplayPort.  slouží jako výstup, když je vytvořeno řetězené připojení. Vymněte hlavní napájení, a poté jej opět zapněte. <hr/> <ul style="list-style-type: none"> K připojení použijte signálový kabel určený společností EIZO. Vymněte hlavní napájení a poté je opět zapněte. Při připojení k DisplayPort přepněte verzi DisplayPort na 1.1. Další informace naleznete v instalační příručce na disku CD.
<p>2. Zobrazí se zpráva uvedená níže.</p> <hr/> <ul style="list-style-type: none"> Tato zpráva se zobrazí, pokud není k dispozici vstupní signál. Příklad: <div data-bbox="296 1413 647 1541" style="border: 1px solid black; background-color: black; color: white; padding: 5px; text-align: center;"> <p>DisplayPort No Signal</p> </div> <hr/> <ul style="list-style-type: none"> Zpráva uvádí, že se vstupní signál nachází mimo určený kmitočtový rozsah. (Tento kmitočtový rozsah je zobrazen fialově.) Příklad: <div data-bbox="296 1839 647 1966" style="border: 1px solid black; background-color: black; color: white; padding: 5px; text-align: center;"> <p>DisplayPort Signal Error</p> </div>	<p>Tato zpráva se zobrazí, pokud je signál přiváděn nesprávným způsobem, i když monitor funguje správně.</p> <hr/> <ul style="list-style-type: none"> Může se zobrazit zpráva uvedená vlevo, protože některé počítače nevysílají signál okamžitě po zapnutí. Ověřte, zda je počítač zapnutý. Zkontrolujte, zda je správně připojen signálový kabel. Přepněte vstupní signál. Další informace naleznete v instalační příručce na disku CD. Při připojení k DisplayPort přepněte verzi DisplayPort na 1.1. Zkontrolujte, zda je ke konektoru  připojen signálový kabel pro vstup signálu DisplayPort.  slouží jako výstup, když je vytvořeno řetězené připojení. Vymněte hlavní napájení, a poté jej opět zapněte. <hr/> <ul style="list-style-type: none"> Zkontrolujte, zda konfigurace počítače vyhovuje požadavkům monitoru na rozlišení a svislý kmitočt rozkladu (viz „1-5. Kompatibilní rozlišení“ (strana 14)). Restartujte počítač. Pomocí nástroje pro nastavení grafického adaptéru vyberte správné nastavení obrazovky. Postupujte podle pokynů, které najdete v příručce ke grafickému adaptéru.

Kapitola 5 Technické údaje

5-1. Přehled technických údajů

LCD panel	Typ	RX250 IPS (matný) RX250-AR IPS (antireflexní)
	Podsvícení	LED
	Velikost	54,0 cm (21,3 palců)
	Rozlišení	2 Mpx (orientace na výšku: 1200 bodů × 1600 řádků (H × V))
	Viditelná oblast (H × V)	324,0 mm × 432,0 mm (orientace na výšku)
	Rozteč obrazových bodů	0,270 mm
	Zobrazené barvy	10 bitů (DisplayPort): 1073,74 milionů barev (max.) 8 bitů (DVI): 16,77 milionů barev
	Pozorovací úhly (H/V, typicky)	178° / 178°
	Doporučený jas	400 cd/m ²
	Doba odezvy (typicky)	20 ms (černá -> bílá -> černá)
	Video signály	Vstupní konektory
Výstupní konektor		DisplayPort × 1
Digitální kmitočet rozkladu (H/V)		31 kHz - 100 kHz / 59 Hz - 61 Hz (VGA TEXT: 69 Hz–71 Hz) Režim synchronizace snímků: 59 Hz - 61 Hz
Taktovací kmitočet		25,0 MHz - 164,5 MHz
USB	Port	1 × příchozí port, 2 × odchozí port
	Standard	Specifikace USB, revize 2.0
Napájení	Vstup	100 - 240 V stř. +/-10 %, 50/60 Hz 0,80 A - 0,35 A
	Maximální příkon	Max. 79 W
	Režim úspory energie	Max. 1,0 W (Když je použit vstup DVI, není připojeno žádné zařízení USB, „Auto Input Detection“: „Off“, „Power Save“: „High“, „DDC“: „Off“, „DC5V Output“: „Off“, „DP Power Save“: „On“, „DisplayPort version“: „1.1“, není připojena žádná externí zátěž)
	Pohotovostní režim	Max. 1,0 W (Bez připojeného zařízení USB, „DP Power Save“: „On“, „DC5V Output“: „Off“, „DisplayPort version“: „1.1“, „DDC“: „Off“, není připojena žádná externí zátěž)
Fyzické parametry	Rozměry	361,0 mm × 510,5 - 600,5 mm × 267,0 mm (Š × V × H) (Náklon: 30°)
	Rozměry (bez stojanu)	361 mm × 465 mm × 78 mm (Š × V × H)
	Čistá hmotnost	Přibližně 8,2 kg
	Čistá hmotnost (bez stojanu)	Přibližně 5,4 kg
	Rozsah výškového nastavení	90 mm (sklon: 0°)
	Sklon	30° nahoru, 5° dolů
	Natočení	70°
	Otáčení	90° (proti směru hodinových ručiček pro zobrazení na výšku)
Požadavky na provozní prostředí	Teplota	0 °C až 35 °C (32 °F až 95 °F)
	Vlhkost	20 % až 80 % rel. vlhkosti (bez kondenzace)
	Tlak vzduchu	540 hPa až 1060 hPa
Požadavky na prostředí při přepravě a skladování	Teplota	-20 °C až 60 °C (32 °F až 95 °F)
	Vlhkost	10 % až 90 % rel. vlhkosti (bez kondenzace)
	Tlak vzduchu	200 hPa až 1060 hPa

5-2. Hlavní výchozí nastavení

CAL Switch Mode: Výchozí tovární nastavení zobrazení je režim DICOM.

Režim	Brightness (Jas)	Teplota	Hodnota Gamma	Hybrid Gamma PXL
1-DICOM	400 cd/m ²	7500 K	DICOM	Off
2-CAL1	400 cd/m ²	7500 K	2.2	Off
3-CAL2	300 cd/m ²	7500 K	DICOM	Off
4-Custom	Přibližně 300 cd/m ²	7500 K	2.2	- (deaktivovaná)
5-sRGB	Přibližně 250 cd/m ²	sRGB	sRGB	- (deaktivovaná)
6-Text	Přibližně 100 cd/m ²	6500 K	2.2	- (deaktivovaná)

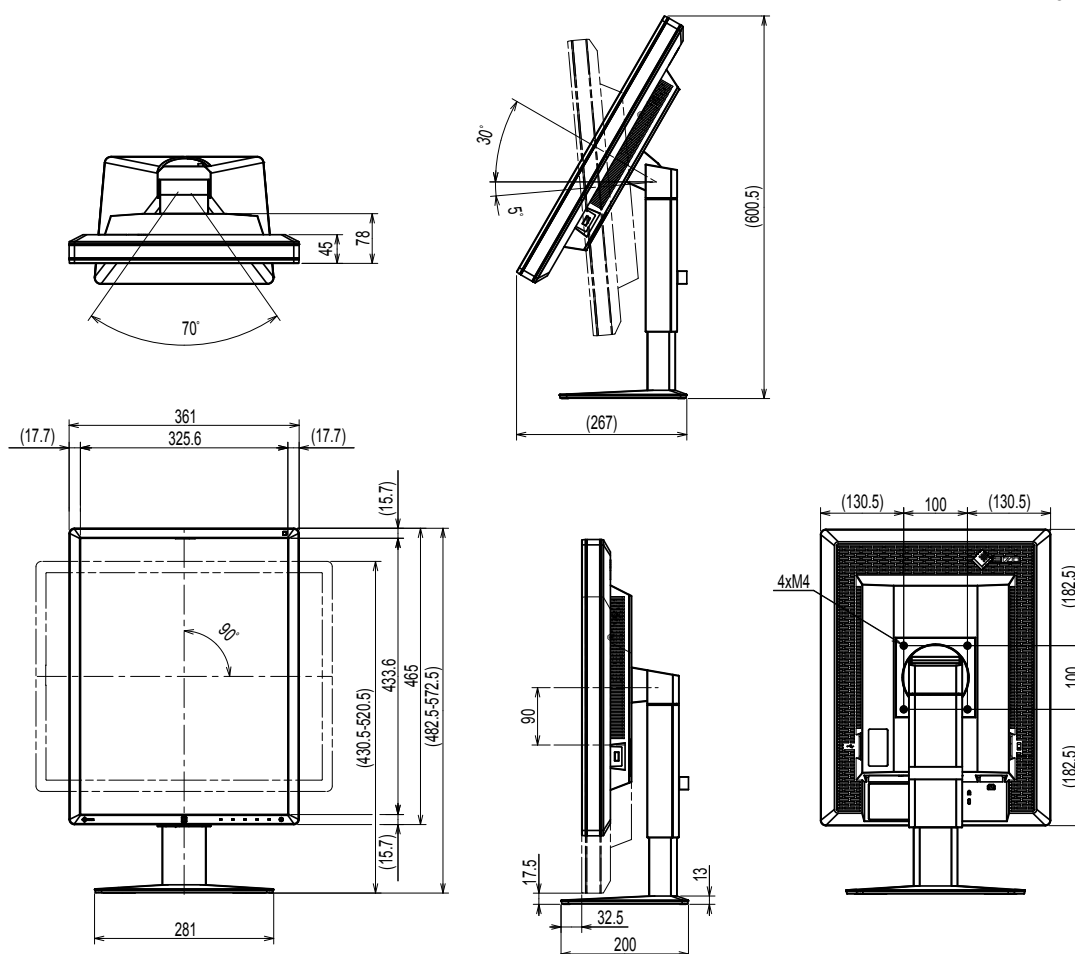
Další

Picture Expansion	Dot by Dot
Auto Input Detection	Off
Power Save	High
Indicator	4
Presence Sensor	Off
Languages	English
On-Screen Logo ^{*1}	Off
Image Rotation ^{*1}	Portrait
DDC ^{*1}	Auto
DC5V Output ^{*1}	Off
DP Power Save ^{*1}	Off
Grayscale Warning ^{*1}	On
Sharpness Recovery ^{*1}	On
DisplayPort version ^{*1}	1.2

*1 Tyto nabídky nelze inicializovat s „Monitor Reset“. (Viz instalační příručka (na disku CD-ROM)).

5-3. Rozměry

Jednotka: mm



5-4. Příslušenství

Kalibrační sada	EIZO „RadiCS UX1“ Ver. 4.4.2 nebo novější EIZO „RadiCS Version Up Kit“ Ver. 4.4.2 nebo novější
Síťový software pro řízení kvality	EIZO „RadiNET Pro“ Ver. 4.4.2 nebo novější EIZO „RadiNET Pro Lite“ Ver. 4.4.2 nebo novější
Čistící sada	EIZO „ScreenCleaner“
Ochranný LCD panel	EIZO „RP-915“

Aktuální informace o příslušenství a o nejnovějších kompatibilních grafických adaptérech naleznete na našem webu.

<http://www.eizoglobal.com>

Kapitola 6 Slovník pojmů

DDC (Display Data Channel)

Sdružení VESA zajišťuje standardizaci interaktivního předávání informací o nastavení a dalších informací mezi počítačem a monitorem.

DICOM (Digital Imaging and Communication in Medicine)

Standard DICOM byl vyvinut americkými sdruženími American College of Radiology a National Electrical Manufacturers Association.

Připojení zařízení podle standardu DICOM umožňuje přenos obrazu a informací ve zdravotnictví. Dokument DICOM část 14 definuje digitální zobrazení zdravotnického obrazu ve stupních šedé.

DisplayPort

Jedná se o standard rozhraní pro obrazový signál podle normy VESA. Byl vyvinut s cílem nahradit tradiční rozhraní DVI a analogová rozhraní a dokáže přenášet obrazový signál ve vysokém rozlišení a zvukový signál (rozhraní DVI zvukový signál nepodporuje). Podporuje také 10bitové barvy, technologie ochrany autorských práv, umožňuje použití dlouhých kabelů a má i další výhody. Připojuje se pomocí standardizovaných konektorů standardní a zmenšené velikosti.

DVI (Digital Visual Interface)

DVI je standard pro digitální rozhraní. Rozhraní DVI umožňuje přímý bezztrátový přenos digitálních dat z počítače.

Toto rozhraní využívá přenosový systém TMDS a konektory DVI. Existují dva typy konektorů DVI. Jeden se nazývá konektor DVI-D a slouží pouze pro vstup digitálního signálu. Druhý se nazývá konektor DVI-I a slouží pro vstupy digitálního i analogového signálu.

DVI DMPM (DVI Digital Monitor Power Management)

DVI DMPM je funkce digitálního rozhraní pro úsporu energie. Funkce DVI DMPM pracuje s režimy napájení monitoru „Monitor ZAPNUT (provozní režim)“ a „Aktivní stav vypnutí (režim úspory energie)“.

Gama

Obecně řečeno se jas monitoru nelineárně mění s úrovní vstupního signálu, což se nazývá „charakteristika gama“. Nízká hodnota gama vytváří obraz s nízkým kontrastem, vysoká hodnota gama vytváří obraz s vysokým kontrastem.

Rozlišení

LCD panel sestává z velkého množství obrazových bodů určité velikosti, jejichž rozsvěcováním vzniká obraz. Tento monitor obsahuje obrazové body uspořádané v 1200 sloupcích a 1600 řádcích. Je-li tedy rozlišení obou obrazovek dohromady 1200 × 1600 obrazových bodů, jsou rozsvíceny všechny obrazové body na celé obrazovce (1 : 1).

Řetěžené připojení

Metoda připojení dvou nebo více monitorů k počítači v řetězu.

sRGB (Standard RGB)

Mezinárodní standard pro reprodukci barev a barevný prostor mezi periferními zařízeními (monitory, tiskárny, digitální fotoaparáty, skenery). Za účelem zjednodušeného popisu barev pro Internet lze barevné tóny zobrazit pomocí tónů blízkých tónům využívaným odesílajícími a přijímajícími zařízeními.

Teplota

Barevná teplota je metoda měření tónu bílé barvy, obvykle udávaná ve stupních Kelvina. Při nižší teplotě je obraz načervenalý, při vyšší teplotě namodralý, podobně jako plamen.

5000 K: Mírně načervenalá bílá

6500 K: Bílá označovaná jako vyvážená barva denního světla

9300 K: Mírně namodralá bílá

Zisk

Tato funkce slouží k nastavení parametrů červené, zelené a modré barvy. Monitor LCD zobrazuje barvy pomocí světla procházejícího skrze barevný filtr na zobrazovacím panelu. Červená, zelená a modrá jsou základní barvy. Všechny barvy zobrazené na obrazovce vznikají skládáním těchto základních barev. Barevný tón lze změnit úpravou intenzity světla procházejícího skrze filtry jednotlivých barev.

Ochranná známka

Výrazy HDMI a HDMI High-Definition Multimedia Interface, a logo HDMI, jsou ochranné známky nebo registrované ochranné známky společnosti HDMI Licensing, LLC ve Spojených státech amerických a dalších zemích.

Logo kompatibility DisplayPort a VESA jsou registrované ochranné známky sdružení Video Electronics Standards Association.

Acrobat, Adobe, Adobe AIR a Photoshop jsou registrované ochranné známky společnosti Adobe Systems Incorporated ve Spojených státech amerických a dalších zemích.

AMD Athlon a AMD Opteron jsou ochranné známky společnosti Advanced Micro Devices, Inc.

Apple, ColorSync, eMac, iBook, iMac, iPad, Mac, MacBook, Macintosh, Mac OS, PowerBook, a QuickTime jsou registrované ochranné známky společnosti Apple Inc.

ColorMunki, Eye-One a X-Rite jsou registrované ochranné známky nebo ochranné známky společnosti X-Rite Incorporated ve Spojených státech amerických a dalších zemích.

ColorVision a ColorVision Spyder2 jsou registrované ochranné známky společnosti DataColor Holding AG ve Spojených státech amerických.

Spyder3 a Spyder4 jsou ochranné známky společnosti DataColor Holding AG.

ENERGY STAR je registrovaná ochranná známka Agentury pro ochranu životního prostředí Spojených států amerických ve Spojených státech amerických a dalších zemích.

GRACoL a IDEAlliance jsou registrované ochranné známky sdružení International Digital Enterprise Alliance.

Linux je registrovaná ochranná známka Linuse Torvaldse.

NEC je registrovaná ochranná známka společnosti NEC Corporation.

PC-9801 a PC-9821 jsou ochranné známky společnosti NEC Corporation.

NextWindow je registrovaná ochranná známka společnosti NextWindow Ltd.

Intel, Intel Core, Pentium a Thunderbolt jsou ochranné známky společnosti Intel v USA a/nebo jiných zemích.

PowerPC je registrovaná ochranná známka společnosti International Business Machines Corporation.

PlayStation je registrovaná ochranná známka společnosti Sony Computer Entertainment Inc.

PSP a PS3 jsou ochranné známky společnosti Sony Computer Entertainment Inc.

RealPlayer je registrovaná ochranná známka společnosti RealNetworks, Inc.

Red Hat je registrovaná ochranná známka společnosti Red Hat, Inc.

TouchWare je ochranná známka společnosti 3M Touch Systems, Inc.

Windows, Windows Media, Windows Vista, SQL Server a Xbox 360 jsou registrované ochranné známky společnosti Microsoft Corporation ve Spojených státech amerických a dalších zemích.

YouTube je registrovaná ochranná známka společnosti Google Inc.

Firefox je registrovaná ochranná známka sdružení Mozilla Foundation.

Kensington a MicroSaver jsou registrované ochranné známky společnosti ACCO Brands.

EIZO, logo EIZO, ColorEdge, DuraVision, FlexScan, FORIS, RadiCS, RadiForce, RadiNET, Raptor a ScreenManager jsou registrované ochranné známky společnosti EIZO Corporation v Japonku a dalších zemích.

ColorNavigator, EcoView NET, EIZO EasyPIX, EIZO ScreenSlicer, i•Sound, Screen Administrator a UniColor Pro jsou ochranné známky společnosti EIZO Corporation.

Všechny ostatní názvy společností a produktů jsou ochranné známky nebo registrované ochranné známky svých příslušných vlastníků.

Licence

Pro zobrazení znaků na tomto přístroji je použito kulaté gotické bitmapové písmo navržené společností Ricoh.

Zdravotnické normy

- U finálního systému je třeba zajistit soulad s požadavky normy IEC 60601-1-1.
- Elektrická zařízení mohou vyzařovat elektromagnetické vlny, které mohou monitor ovlivnit, omezit jeho funkce nebo způsobit jeho nesprávné chování. Instalujte přístroj v kontrolovaném prostředí, kde k těmto jevům nebude docházet.

Klasifikace zařízení

- Typ ochrany před úrazem elektrickým proudem: Třída I
- Třída EMC: EN 60601-1-2:2015 skupina 1 třída B
- Klasifikace zdravotnického prostředku (EU): Třída I
- Režim provozu: Trvalý
- Stupeň krytí IP: IPX0

Informace o elektromagnetické kompatibilitě

Základní funkcí přístrojů řady RadiForce je zobrazování obrazu a normální provozování funkcí.

Zamýšlené použití

Řada RadiForce je určena pro použití v odborném zdravotnickém prostředí, jako jsou kliniky a nemocnice.

Řada RadiForce není vhodná pro použití v následujících prostředích:

- Poskytování domácí zdravotní péče
- V blízkosti vysokofrekvenčního chirurgického vybavení, například chirurgických nožů
- V blízkosti krátkovlnného terapeutického vybavení
- Místnost se stíněním RF systémů lékařského vybavení pro MRI
- Ve zvláštních stíněných prostředích
- Instalace ve vozidlech, včetně sanit.
- Další speciální prostředí

VAROVÁNÍ

Zařízení řady RadiForce vyžadují zvláštní opatření s ohledem na elektromagnetickou kompatibilitu a je nutné je instalovat. Je třeba, abyste si pečlivě přečetli informace EMC a část „BEZPEČNOSTNÍ POKYNY“ v tomto dokumentu a při instalaci a používání tohoto produktu dodržovali následující pokyny.

Zařízení řady RadiForce nesmí být používána v blízkosti jiných zařízení a nesmí být s nimi stohována. Jeli nutné používat zařízení řady RadiForce v blízkosti nebo ve stohu s jinými zařízeními, je nutné sledovat zařízení řady RadiForce a zkontrolovat, zda v dané konfiguraci pracují správně.

Používané přenosné RF komunikační vybavení udržujte 30 cm (12 palců) nebo více od jakékoli části, včetně kabelů řady RadiForce. V opačném případě by mohlo dojít ke snížení výkonu tohoto vybavení.

Osoby připojující při konfiguraci zdravotnického systému doplňkové zařízení ke konektorům vstupu signálu zodpovídají za shodu systému s požadavky norem IEC/EN 60601-1-2.

Použijte kabely přiložené k tomuto produktu nebo kabely specifikované společností EIZO.


V případě použití jiných kabelů, než specifikovaných nebo dodaných společností EIZO tohoto vybavení by mohlo dojít ke zvýšení elektromagnetických emisím nebo snížení elektromagnetické imunity tohoto vybavení a k nesprávnému fungování.

Kabel	Kabely určené pro EIZO	Max. délka kabelu	Stínění	Feritové jádro
Signálový kabel (DisplayPort)	PP300 / PP200	3 m	Stíněno	S feritovými jádry
Signálový kabel (DVI-D)	DD300 / FD-C39	3 m	Stíněno	S feritovými jádry
Kabel USB	UU300 / MD-C93	3 m	Stíněno	S feritovými jádry
Napájecí kabel (s uzemněním)	-	3 m	Nestíněno	Bez feritových jader

Technický popis

Elektromagnetické emise		
Zařízení řady RadiForce jsou určena k použití v níže popsaném elektromagnetickém prostředí. Uživatel zařízení řady RadiForce musí zajistit, že tato zařízení budou používána v popsaném prostředí.		
Test emisí	Shoda	Doporučení k elektromagnetickému prostředí
Emise vysokofrekvenčního záření CISPR 11/EN 55011	Skupina 1	cZařízení řady RadiForce jsou určena k použití v níže popsaném elektromagnetickém prostředí. Uživatel zařízení řady RadiForce musí zajistit, že tato zařízení budou používána v popsaném prostředí.
Emise vysokofrekvenčního záření CISPR 11/EN 55011	Třída B	Zařízení řady RadiForce jsou vhodná k použití ve všech typech budov včetně obytných budov a budov, které jsou přímo připojeny k veřejné nízkonapěťové elektrorozvodné síti určené k napájení obytných budov.
Emise harmonického záření IEC/EN 61000-3-2	Třída D	
Výkyvy napětí emise blikání IEC/EN 61000-3-3	Shoda	

Elektromagnetická odolnost			
U řady RadiForce byly testovány následující úrovně kompatibility podle požadavku testování pro profesionální zdravotnická zařízení určená v IEC/EN60601-1-2. Uživatel zařízení řady RadiForce musí zajistit, že tato zařízení budou používána v popsaném prostředí.			
Zkouška odolnosti	Úroveň testování pro profesionální zdravotnická zařízení	Úroveň shody	Doporučení k elektromagnetickému prostředí
Elektromagnetické výboje IEC/EN 61000-4-2	± 8 kV vybití kontaktem ± 15 kV vybití vzduchem	± 8 kV vybití kontaktem ± 15 kV vybití vzduchem	Podlahy musejí být ze dřeva, betonu nebo keramických dlaždic. Pokud jsou podlahy pokryty syntetickým materiálem, musí relativní vlhkost vzduchu činit alespoň 30 %.
Rychlé elektrické přechodné jevy / skupiny impulzů IEC/EN 61000-4-4	± 2 kV napájecí vedení ± 1 kV vstupní/výstupní vedení	± 2 kV napájecí vedení ± 1 kV vstupní/výstupní vedení	Kvalita napájení by měla odpovídat typickému komerčnímu nebo nemocničnímu prostředí.
Rázové impulsy IEC/EN 61000-4-5	± 1 kV mezi vedeními ± 2 kV mezi vedením a zemí	± 1 kV mezi vedeními ± 2 kV mezi vedením a zemí	Kvalita napájení by měla odpovídat typickému komerčnímu nebo nemocničnímu prostředí.
Krátkodobé poklesy napětí, krátká přerušení a změny napětí na vstupních napájecích vedeních IEC/EN 61000-4-11	0 % U_T (100 % pokles v U_T) po dobu 0,5 cyklu a 1 cyklu 70 % U_T (30 % pokles v U_T) po dobu 25 cyklů 0 % U_T (100 % pokles v U_T) po dobu 5 s	0 % U_T (100 % pokles v U_T) po dobu 0,5 cyklu a 1 cyklu 70 % U_T (30 % pokles v U_T) po dobu 25 cyklů 0 % U_T (100 % pokles v U_T) po dobu 5 s	Kvalita napájení by měla odpovídat typickému komerčnímu nebo nemocničnímu prostředí. Pokud uživatel zařízení řady RadiForce požaduje trvalý provoz i během přerušení dodávky proudu, doporučujeme napájet zařízení řady RadiForce pomocí nepřerušitelného zdroje napájení nebo baterie.
Magnetická pole síťového kmitočtu IEC/EN 61000-4-8	30 A/m (50/60 Hz)	30 A/m	Magnetická pole síťového kmitočtu musejí na všech úrovních odpovídat charakteristikám typické lokality v komerčním nebo nemocničním prostředí. Tento přístroj musí být během používání udržován alespoň 15 cm od magnetických polí síťového kmitočtu.

Elektromagnetická odolnost			
U řady RadiForce byly testovány následující úrovně kompatibility podle požadavku testování pro profesionální zdravotnická zařízení určená v IEC/EN60601-1-2.			
Uživatel zařízení řady RadiForce musí zajistit, že tato zařízení budou používána v popsaném prostředí.			
Zkouška odolnosti	Úroveň testování pro profesionální zdravotnická zařízení	Úroveň shody	Doporučení k elektromagnetickému prostředí
<p>Rušení šířené radiofrekvenčními poli IEC/EN61000-4-6</p> <p>Vyzařovaná radiofrekvenční pole IEC/EN61000-4-3</p>	<p>3 Vrms 150 kHz – 80 MHz</p> <p>6 Vrms Pásmo ISM mezi 150 kHz a 80 MHz</p> <p>3 V/m 80 MHz – 2,7 GHz</p>	<p>3 Vrms</p> <p>6 Vrms</p> <p>3 V/m</p>	<p>Přenosná a mobilní zařízení pro komunikaci pomocí vysokofrekvenčního záření nesmí být používána v blízkosti jakýchkoli součástí zařízení řady RadiForce včetně kabelů. Minimální vzdálenost musí odpovídat vzdálenosti vypočítané z příslušné rovnice pro kmitočet vysílače.</p> <p>Doporučená vzdálenost $d = 1,2\sqrt{P}$</p> <p>$d = 1,2\sqrt{P}$, 80 MHz – 800 MHz $d = 2,3\sqrt{P}$, 800 MHz – 2,7 GHz</p> <p>Platí, že „P“ je maximální výsílací výkon vysílače ve wattch (W) podle údajů výrobce vysílače a „d“ je doporučená vzdálenost v metrech (m).</p> <p>Síla pole pevných vysokofrekvenčních vysílačů zjištěná průzkumem^{a)} elektromagnetického prostředí musí být menší než úroveň shody pro jednotlivé kmitočtové rozsahy^{b)}.</p> <p>V blízkosti zařízení označených následujícím symbolem může dojít k rušení.</p> 
Poznámka 1	U _T znamená střídavé napětí hlavního napájení před aplikací zkušební úrovně.		
Poznámka 2	Při kmitočtech 80 MHz a 800 MHz platí vyšší kmitočtový rozsah.		
Poznámka 3	Zásady ohledně rušení šířeného radiofrekvenčními poli nebo vyzařovanými radiofrekvenčními poli nemusejí v některých situacích platit. Šíření elektromagnetického záření je ovlivňováno pohlcováním a odrazem od staveb, jiných objektů i osob.		
Poznámka 4	Pásmo ISM mezi 150 kHz a 80 MHz jsou 6,765 MHz až 6,795 MHz, 13,553 MHz až 13,567 MHz, 26,957 MHz až 27,283 MHz a 40,66 MHz až 40,70 MHz.		
a)	Sílu polí z pevných vysílačů, jako jsou základnové stanice pro mobilní telefony a vysílačky, amatérské radiostanice, rozhlasové stanice v pásmech AM a FM a televizní stanice, nelze podle teorie přesně předpovídat. Pro posouzení elektromagnetického prostředí s ohledem na pevné vysokofrekvenční vysílače je vhodné provést průzkum elektromagnetického prostředí. Pokud změřená síla pole v lokalitě, kde je používáno zařízení řady RadiForce, přesahuje příslušnou výše uvedenou úroveň shody s vysokofrekvenčním zářením, je třeba zařízení řady RadiForce pozorovat a kontrolovat, zda pracuje správně. Je-li zjištěn abnormální provoz, může být nutné přijmout další opatření jako je změna orientace nebo umístění zařízení řady RadiForce.		
b)	Při kmitočtovém rozsahu 150 kHz až 80 MHz musí být síla pole menší než 3 V/m.		

Doporučené vzdálenosti mezi přenosnými nebo mobilními zařízeními pro komunikaci pomocí vysokofrekvenčního záření a zařízeními řady RadiForce

Zařízení řady RadiForce jsou určena k použití v elektromagnetickém prostředí, v němž je vyzařované vysokofrekvenční rušení kontrolováno. Uživatel zařízení řady RadiForce může předcházet elektromagnetickému rušení zachováním níže doporučené minimální vzdálenosti mezi přenosnými nebo mobilními zařízeními pro komunikaci pomocí vysokofrekvenčního záření (vysílači) a zařízeními řady RadiForce.

Byla ověřena odolnost vůči blízkým polím z následujícího radiofrekvenčního bezdrátového komunikačního vybavení:

Testovací kmitočet (MHz)	Šířka pásma ^{a)} (MHz)	Služba ^{a)}	Modulace ^{b)}	Maximální výkon (W)	Minimální vzdálenost (m)	Úroveň testování IEC/EN60601 (V/m)	Úroveň shody (V/m)
385	380–390	TETRA 400	Pulzní modulace ^{b)} 18 Hz	1,8	0,3	27	27
450	430 – 470	GMRS 460, FRS 460	FM ±5 kHz odchylka 1 kHz sinus	2	0,3	28	28
710 745 780	704 – 787	Pásmo LTE 13, 17	Pulzní modulace ^{b)} 217 Hz	0,2	0,3	9	9
810 870 930	800 – 960	GSM 800 / 900, TETRA 800, iDEN 820 CDMA 850, Pásmo LTE 5	Pulzní modulace ^{b)} 18 Hz	2	0,3	28	28
1720 1845 1970	1700 – 1990	GSM 1800; CDMA 1900; GSM 1900; DECT; Pásmo LTE 1, 3, 4, 25; UMTS	Pulzní modulace ^{b)} 217 Hz	2	0,3	28	28
2450	2400 – 2570	Bluetooth, WLAN, 802.11 b/g/n, RFID 2450, Pásmo LTE 7	Pulzní modulace ^{b)} 217 Hz	2	0,3	28	28
5240 5500 5785	5100 – 5800	WLAN 802.11 a/n	Pulzní modulace ^{b)} 217 Hz	0,2	0,3	9	9

a) Pro některé služby jsou uvedeny pouze odesílací frekvence.

b) Nosič je modulován pomocí signálu obdélníkové vlny 50 % pracovního cyklu.

Zařízení řady RadiForce jsou určena k použití v elektromagnetickém prostředí, v němž je vyzařované vysokofrekvenční rušení kontrolováno. Pro ostatní mobilní zařízení pro komunikaci pomocí vysokofrekvenčního záření (vysílače) v minimální vzdálenosti mezi přenosnými nebo mobilními zařízeními pro komunikaci pomocí vysokofrekvenčního záření (vysílači) a zařízeními řady RadiForce v souladu s maximálním výkonem komunikačního zařízení.

Jmenovitý maximální výsílací výkon vysílače (W)	Vzdálenost podle kmitočtu vysílače (m)		
	150 kHz až 80 MHz $d = 1,2\sqrt{P}$	80 MHz až 800 MHz $d = 1,2\sqrt{P}$	800 MHz až 2,7 GHz $d = 2,3\sqrt{P}$
0,01	0,12	0,12	0,23
0,1	0,38	0,38	0,73
1	1,2	1,2	2,3
10	3,8	3,8	7,3
100	12	12	23

Pro vysílače s maximálním výsílacím výkonem, který zde není uveden, platí, že doporučenou vzdálenost „d“ v metrech (m) lze odhadnout pomocí rovnice příslušné pro kmitočet vysílače, kde „P“ je maximální jmenovitý výsílací výkon vysílače ve watttech (W) podle údajů výrobce vysílače.

Poznámka 1 Při kmitočtech 80 MHz a 800 MHz platí vzdálenost vyšší kmitočtový rozsah.

Poznámka 2 Tato doporučení nemusejí být platná ve všech situacích. Šíření elektromagnetického záření je ovlivňováno pohlcováním a odrazem od staveb, jiných objektů i osob.



EIZO Corporation

153 Shimokashiwano, Hakusan, Ishikawa 924-8566 Japan

艺卓显像技术(苏州)有限公司

中国苏州市苏州工业园区展业路 8 号中新科技工业坊 5B

EC REP

EIZO GmbH

Carl-Benz-Straße 3, 76761 Rülzheim, Germany



03V25642E1
IFU-RX250