

用户手册

ColorEdge® CG2420

色彩管理液晶显示器

重要事项

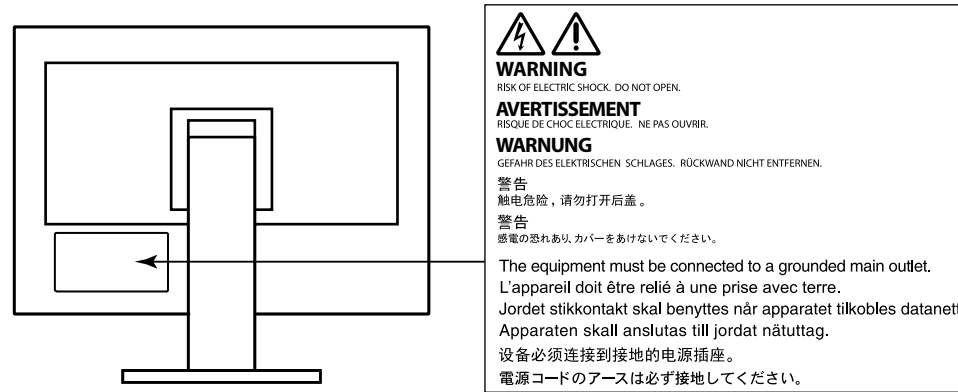
请仔细阅读预防措施、本用户手册和设定指南 (分册), 以便掌握如何安全、有效地使用本产品。

- 请阅读设定指南, 了解关于将显示器连接到个人计算机或外部设备以及使用显示器的基本信息。
- 最新的用户手册可从我们的网站下载:

www.eizoglobal.com



警告声明的位置



为配合在销售目标区域使用，本产品已经过专门调整。如果产品使用地并非销售目标区域，则本产品的工作性能可能与规格说明不符。

未经EIZO Corporation事先书面许可，不得以任何形式或以任何方式（电子、机械或其它方式）复制本手册的任何部分、或者将其存放到检索系统中或进行发送。EIZO Corporation没有义务为任何已提交的材料或信息保密，除非已经依照EIZO Corporation书面接收的或口头告知的信息进行了事先商议。尽管本公司已经尽最大努力使本手册提供最新信息，但是请注意，EIZO显示器规格仍会进行变更，恕不另行通知。

有关此显示器的注意事项

除了像创建文档和浏览多媒体内容等常规用途外, 此产品还适用于创建图像和图表以及处理数码照片等强调精确色彩重现的应用。

为配合在销售目标区域使用, 本产品已经过专门调整。如果产品使用地并非销售目标区域, 则本产品的工作性能可能与规格说明不符。

本产品担保仅在此手册中所描述的用途范围之内有效。

本手册中所述规格仅适用于以下配件:

- 本产品随附的电源线
- 我们指定的信号线

本产品只能与我们制造或指定的备选产品配合使用。

如果您将本产品放置于涂漆桌面上, 可能会有油漆因支座的橡胶材质而粘在其底部。使用前请检查桌面。

电子零件的性能需要约3分钟 (这是在我们的测量条件下取得的数值) 才能稳定下来。显示器的电源开启之后请等待至少30分钟, 然后调节显示器。

为了降低因长期使用而出现的发光度变化以及保持稳定的发光度, 应将显示器设置为较低亮度。

当显示器长期显示一个图像的情况下再次改变显示画面会出现残影。使用屏幕保护程序或省电模式避免长时间显示同样的图像。

如果显示器长时间持续显示, 可能会出现黑斑或烙印。为了使显示器的寿命最大化, 我们建议定期关闭显示器。

建议定期清洁, 以保持显示器外观清洁同时延长使用寿命 (请参阅“[清洁](#)” (第4页))。

液晶面板采用高精技术制造而成。尽管液晶面板上可能会出现像素缺失或像素发亮, 但这并非故障。有效点百分比: 99.9994%或更高。

液晶显示屏的背光灯有一定的使用寿命。当显示屏变暗或开始闪烁时, 请与您当地EIZO的代表联系。

切勿用力按压显示屏或外框边缘, 否则可能会导致显示故障, 如干扰图案等问题。如果持续受压, 显示屏可能会性能下降或损坏。(若显示屏上残留压痕, 使显示器处于黑屏或白屏状态。此症状可能消失。)

切勿用尖锐物体刮擦或按压显示屏, 否则可能会使显示屏受损。切勿尝试用纸巾擦拭显示屏, 否则可能会留下划痕。

如果将较冷的显示器带入室内, 或者室内温度快速升高, 则显示器内部和外部表面可能会产生结露。此种情况下, 请勿开启显示器。等待直到结露消失, 否则可能会损坏显示器。

清洁

注意

- 酒精、消毒液等化学试剂可能导致机壳或面板光泽度变化、失去光泽、褪色及图像质量降低。
 - 切勿使用任何可能会损伤机壳或面板的稀释剂、苯、蜡和研磨型清洗剂。
-

可使用提供的ScreenCleaner去除机壳和面板表面上的污垢。

舒适地使用显示器

- 屏幕极暗或极亮可能会影响您的视力。请根据环境调节显示器的亮度。
- 长时间盯着显示器会使眼睛疲劳。每隔一小时应休息十分钟。

目录

有关此显示器的注意事项	3	3-2. 设置菜单功能	19
清洁	4	● 色彩	19
舒适地使用显示器	4	● SelfCalibration	24
目录	5	● 信号设置	27
第 1 章 介绍	7	● 偏好设定	30
1-1. 特征	7	● 语言	32
1-2. 控制和功能	9	● 信息	32
● 前端	9	第 4 章 管理员设定	33
● 背部	10	4-1. “管理员设定”菜单的基本操作	33
1-3. 支持的分辨率	11	4-2. “管理员设定”菜单功能	34
● 使用数字信号输入 (DVI-D, DisplayPort, HDMI: PC 信号)时	11	第 5 章 故障排除	35
● 使用数字信号输入 (HDMI: 视频信号*2)时	12	5-1. 不显示图像	35
1-4. 更改 PC 显示设置	13	5-2. 成像问题	36
● Windows 10	13	5-3. 其他问题	37
● Windows 8.1 / Windows 7	13	5-4. 内置校准传感器和SelfCalibration问题	38
● macOS	14	第 6 章 参考	39
第 2 章 基本调节/设置	15	6-1. 卸下底座	39
2-1. 开关操作方法	15	6-2. 安装可选支臂	40
2-2. 切换输入信号	16	6-3. 安装/拆除电缆固定器	43
2-3. 切换显示模式 (色彩模式)	17	6-4. 连接多个外部装置	45
● 显示模式	17	6-5. 使用 USB (Universal Serial Bus)	46
第 3 章 高级调节/设置	18	● 系统环境要求	46
3-1. 设置菜单的基本操作	18	● 连接程序 (USB 功能设定)	47

6-6. 规格	48
● 尺寸	50
● 主机默认设置	52
● 配件	52
第 7 章 词汇表	53
附录	55
商标	55
许可	55
FCC Declaration of Conformity	56

第 1 章 介绍

非常感谢您选择 EIZO 彩色液晶显示器。

1-1. 特征


- 24.0" 宽屏
- 广色域显示器 (Adobe® RGB 覆盖范围: 99%)
- 可实现 1500:1 的对比度*1
高对比度可以使显示的黑度更锐利并且白度更低。
*1 (典型) 将 "DUE Priority" 设置为 "Brightness"
- 支持 1920×1200 的分辨率
- 89° 水平和垂直宽视角 IPS 面板
- 从打开显示器到其达到稳定的时间缩短至大约 3 分钟 *2
*2 依据 EIZO 测量条件。但是, 如果执行SelfCalibration (第 24 页), 打开电源后必须等待至少 30 分钟, 才能获得正确的测量结果。
- 支持帧同步模式 (23.75–30.5Hz, 47.5–61.0Hz)
- 支持三个数字信号输入 (DVI-D × 1、HDMI × 1、DisplayPort × 1)
 - DisplayPort (适用于8位和10位) *3
 - HDMI (适用于8位、10位和12位) *3、*4
可处理HDMI输入中的PC信号
- *3 不适用于音频信号。
- *4 10 位与 12 位仅在使用 HDMI-Video 时才支持。屏幕最大显示为 10 位。
- 色彩模式功能
再现符合下列标准的色温、伽玛和色域。
 - Adobe® RGB/sRGB
参见 "第 3 章 高级调节/设置" (第 18 页)
- 底座移动范围大
可以调节显示器的位置, 提供舒适轻松的工作环境。
(倾斜: 向上35°/向下5°, 摆动: 344°, 可调节高度: 145 mm (倾斜: 35°) 155 mm (倾斜: 0°))
- 本产品配备内置校准传感器, 并且支持显示器独立执行校准的SelfCalibration功能。
参见 "SelfCalibration" (第 24 页)
- 兼容色彩管理软件 "ColorNavigator 7", 允许您校准显示器特性并生成颜色配置文件
- 配备支持 USB 3.0 的 USB 集线器功能

可实现高达 5 Gbps 的高速数据传输,能够在短时间内完成与 USB 连接装置的大量数据传输。
而且,“CHARGE” USB 下游端口支持快速充电,允许在短时间内为智能手机或平板电脑再次充电。
参见“6-5. 使用 USB (Universal Serial Bus)” (第 46 页) 和“USB CHARGE 端口” (第 31 页)

- 包含显示器遮光罩
包含显示器遮光罩,可有效遮挡外部光照在显示器上的反射,比如荧光灯的反射眩光。
- 显示受 HDCP (高宽带数字内容保护) 保护的内容。

注意

在使用内置校准传感器时请注意以下几点。

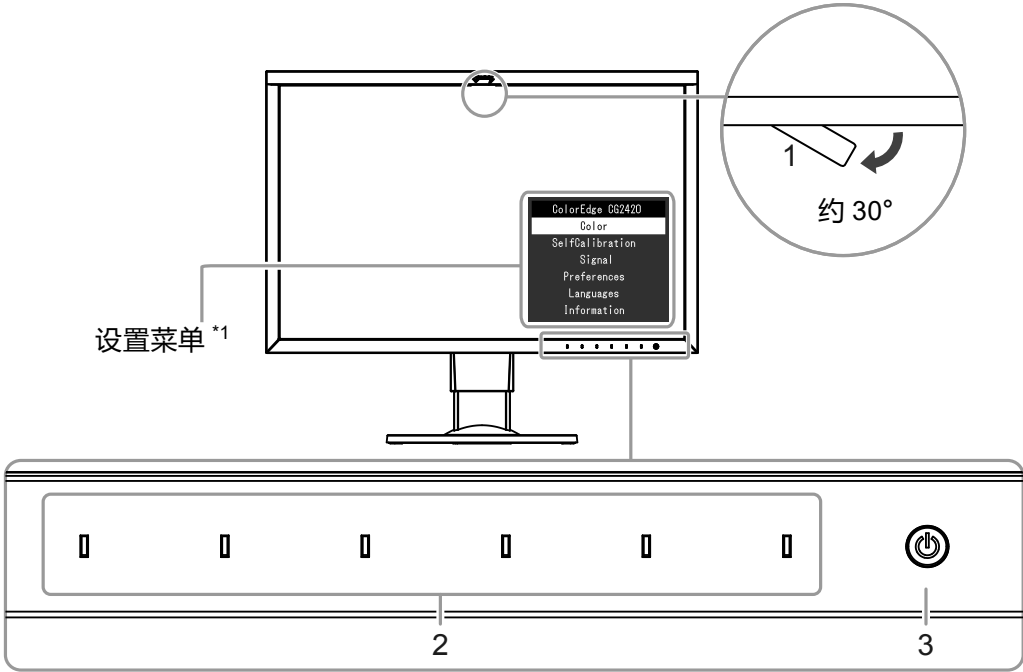
-  **请勿触摸内置校准传感器。**
这可能降低内置校准传感器的测量精度,或导致伤害或设备损坏。

注意

- 高温或高湿度环境可能会影响内置校准传感器的测量精度。我们建议在下述条件下存储和使用显示器。
 - 温度 30°C 或更低
 - 湿度 70% 或更低避免在阳光直射处存放或使用传感器。
- 由于内置传感器的测量结果可能会受影响,因此请确保进入内置传感器中接收器部分的环境光线的量不会在测量时大幅变化。请勿在测量进行期间触摸屏幕。
 - 建议使用传感器遮光罩。
 - 测量时,不要使面部或任何物体靠近显示器,不要看向传感器。
 - 将显示器放置在外部光线不会直接射入传感器的环境中。

1-2. 控制和功能

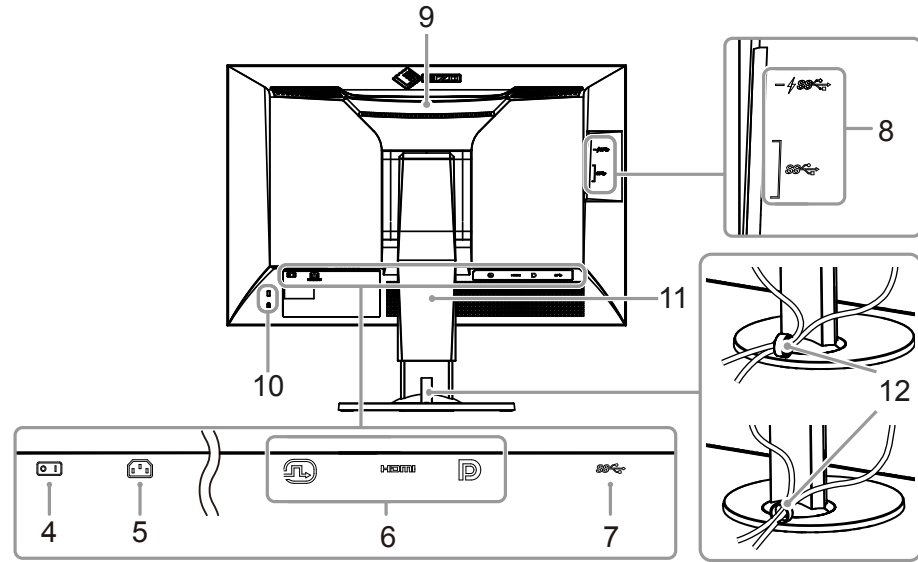
● 前端

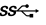


<p>1. 内置校准传感器</p>	<p>执行独立显示器的校准。SelfCalibration功能 (第 24 页)</p> <p>注意</p> <ul style="list-style-type: none"> 请勿触摸传感器, 因为这样做会影响测量的精确度。
<p>2. 操作开关</p>	<p>显示菜单。依照操作指南操作开关。 打开电源后开关指示灯将亮起。</p>
<p>3. 电源开关</p>	<p>打开或关闭电源。 打开电源后开关指示灯将亮起。指示灯颜色依据显示器的操作状态而异。 白色: 操作 闪烁白光 (快闪两次): 表明如果 SelfCalibration 日程 (第 25 页) 已设置, 则需要重新校准。 橙色: 省电模式 关闭: 电源关闭</p>

*1 参见 “3-1. 设置菜单的基本操作” (第 18 页) 了解使用方式。

● 背部



4. 主电源开关	接通(I)或关闭(O)主电源。
5. 电源连接器	连接电源线。
6. 输入信号连接器	左: DVI-D 连接器 / 中: HDMI 连接器 / 右: DisplayPort 连接器
7. USB 上游端口	在使用需要 USB 链接的软件或使用 USB 集线器功能时连接 USB 电缆 (第 46 页)。
8. USB 下游端口	连接外部 USB 装置。 “CHARGE” 端口  支持快速再充电 (第 31 页)。
9. 把手	该把手用于产品运输。 注意 • 抓住把手的同时紧紧握持住显示器底部, 小心运输显示器, 以免掉落。不要握住显示器前端的传感器部分。
10. 安全锁插槽	符合 Kensington 防盗锁安全系统。
11. 支座 ^{*2}	调节显示器的高度和角度(倾斜和旋转)。 注意 • 不要握住显示器前端的传感器部分。
12. 电缆固定器 ^{*3}	固定显示器电缆。

*2 可以卸下支座部分, 安装可选支臂(或可选支座)(参见“6-2. 安装可选支臂”(第 40 页))。

*3 有关安装电缆固定器的详细信息, 请参见“6-3. 安装/拆除电缆固定器”(第 43 页)。

1-3. 支持的分辨率

本显示器支持下列分辨率。

● 使用数字信号输入 (DVI-D, DisplayPort, HDMI: PC 信号)时

分辨率	垂直扫描频率
640 x 480	60 Hz
720 x 400	70 Hz
800 x 600	60 Hz
1024 x 768	60 Hz
1280 x 960	60 Hz
1280 x 1024	60 Hz
1600 x 1200	60 Hz
1680 x 1050	60 Hz
1920 x 1080	60 Hz
1920 x 1200 ^{*1}	60 Hz

*1 建议分辨率

● 使用数字信号输入 (HDMI: 视频信号*2)时

分辨率	垂直扫描频率				
	24Hz	25Hz	30Hz	50Hz	60Hz
640 x 480	-	-	-	-	√
720 x 480 (480i)	-	-	-	-	√
720 x 480 (480p)	-	-	-	-	√
720 x 576 (576i)	-	-	-	√	-
720 x 576 (576p)	-	-	-	√	-
1280 x 720 (720p)	-	-	-	√	√
1920 x 1080 (1080i)	-	-	-	√	√
1920 x 1080 (1080p)	√	√	√	√	√

*2 要通过 HDMI 信号输入显示视频信号, 您必须事先更改显示器的设置。

1-4. 更改 PC 显示设置

如果将显示器连接到 PC 后，屏幕未正常显示，请按照以下步骤更改 PC 显示设置。

● Windows 10

1. 在桌面上除了图标之外的任意位置右键单击鼠标以显示菜单。
2. 在显示的菜单中，单击“显示设置”来显示“设置”屏幕。
3. 如果计算机连接了多个显示器（包括笔记本电脑屏幕），请在“多重显示”菜单中选择“扩展这些显示”，然后在确认屏幕中单击“保存更改”。更改设置后，在“选择和安排显示”菜单中选择显示器。
4. 选择“多重显示”菜单中的“让其成为主显示屏”信息后，即会修正显示器的显示。
5. 确认在“分辨率”菜单中设置的显示器的推荐的分辨率（“推荐”一词应显示在分辨率后）。
6. 如要更改字母和图标大小，请从缩放(%)菜单选择首选放大水平。
7. 更改这些设置后，会显示一条消息，提示您注销，请立即注销，然后重新登录。

● Windows 8.1 / Windows 7

* 如果是 Windows 8.1, 请单击开始屏幕的“桌面”磁贴以显示桌面。

1. 在桌面上除了图标之外的任意位置右键单击鼠标以显示菜单。
2. 在显示的菜单中，单击“屏幕分辨率”来显示“设置”屏幕。
3. 如果计算机连接了多个显示器（包括笔记本电脑屏幕），请在“多显示屏”菜单中选择“扩展这些显示屏”，然后单击“应用”。在确认屏幕中，单击“保存更改”。
4. 从“显示”菜单中选择显示器，选择“使之成为主显示屏”，然后单击应用。随即会修正显示屏的显示。
5. 确认在“分辨率”菜单中设置的显示器的推荐的分辨率（“推荐”一词应显示在分辨率后）。
6. 如要更改字母或图标的大小，请单击“使文本和其他项目变大或变小”，从设置屏幕中选择首选大小，然后单击“应用”。
7. 更改设置后，会显示一条消息，提示您注销，请立即注销，然后重新登录。

● macOS

1. 从 Apple 菜单中选择“系统偏好设置”。
2. 显示“系统偏好设置”面板时，单击“显示器”。
3. 如果计算机连接了多个显示器（包括笔记本电脑屏幕），请打开“排列”选项卡，然后确认未选择“镜面显示”。如果已经选择，请取消选择。
4. 选择“显示器”选项卡，然后确认选择了“分辨率”的“显示器默认值”。如果未选择，请选择。这会设置正确的分辨率。关闭“系统偏好设置”菜单。如果计算机连接了多个显示器（包括笔记本电脑屏幕），请使用“显示器”来更改每个显示器的设置。
5. 如要选择不同的分辨率，请选择“缩放”，从分辨率列表中选择分辨率（以列表或图标格式显示），然后关闭面板。


第 2 章 基本调节/设置

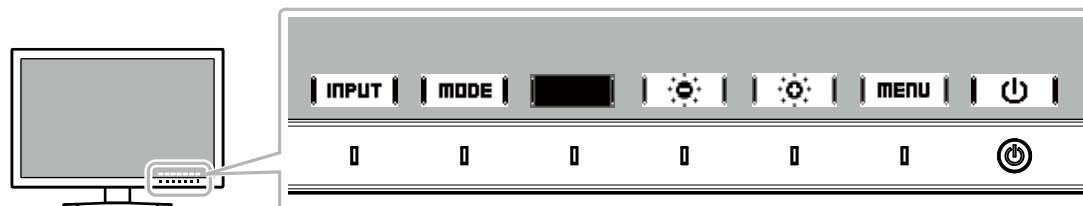
本章说明通过触按显示器前端的开关可以进行调节和设置的基本功能。

有关使用设置菜单进行高级调节和设置的程序, 请参见 “第 3 章 高级调节/设置” (第 18 页)。

2-1. 开关操作方法

1. 显示操作指南

1. 触按任何开关 (除  以外)。屏幕上将显示操作指南。



2. 调节/设置

1. 触按开关进行调节/设置。出现调节/设置菜单。
2. 使用开关调节/设置已选项目, 然后选择 **| OK |** 进行确认。

3. 退出

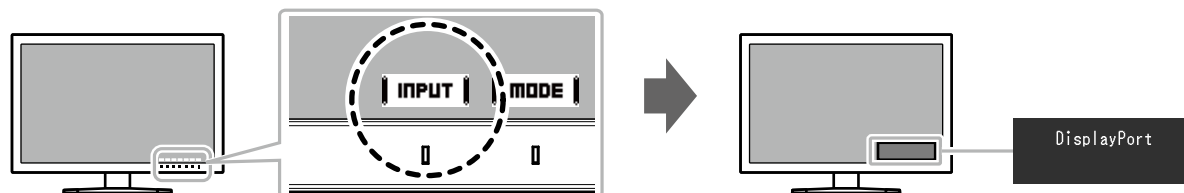
1. 选择 **|RETURN|** 或 **|EXIT|** 退出菜单。
2. 如果没有出现菜单, 操作指南将于没有开关操作后的几秒内自动消失。

注

- 指南内容将因所选的菜单或状态而异。

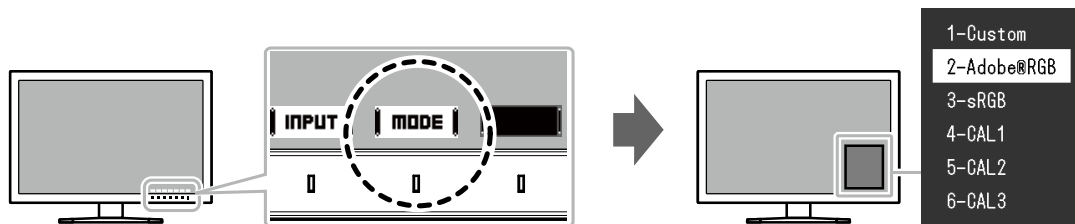
2-2. 切换输入信号

当显示器拥有多个信号输入端子时,可变更屏幕显示信号。
切换输入信号后,显示信号的连接器名称将出现在屏幕右下方。



2-3. 切换显示模式 (色彩模式)

该功能允许根据显示器的用途轻松选择显示模式。



● 显示模式

色彩模式	用途
Standard Mode	使用色彩管理软件“ColorNavigator 7”或显示器的设置菜单调节色彩。
Custom	选择根据自己的偏好配置色彩设置。
Adobe®RGB	适合与兼容 Adobe®RGB 的外部装置进行色彩匹配。
sRGB	适合与兼容 sRGB 的外部装置进行色彩匹配。
Advanced Mode (CAL 模式)	使用显示器的 SelfCalibration 功能或“ColorNavigator 7”色彩管理软件调整显示器的色彩。
CAL1	显示利用 ColorNavigator 7 和 SelfCalibration 功能调节的屏幕。
CAL2	
CAL3	

注

- 该设置菜单与模式名称无法同时显示。
- 您可以禁用特定的模式选项。更多信息, 请参见 [“模式略过” \(第 31 页\)](#)。
- 在默认设置中, 可用的 Advanced Mode (CAL 模式) 因输入信号而异。
 - CAL1: DVI
 - CAL2: DisplayPort
 - CAL3: HDMI

第3章 高级调节/设置

本章说明使用设置菜单对显示器进行高级调节和设置的程序。

有关使用显示器前端开关时的基本调节/设置功能, 请参见“第2章 基本调节/设置”(第15页)。

3-1. 设置菜单的基本操作

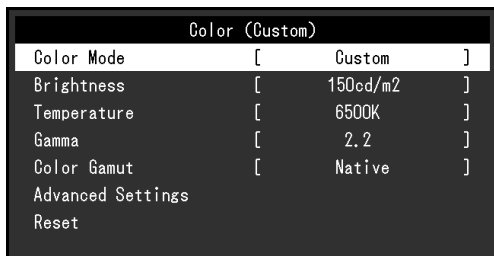
1. 菜单显示

1. 触按任何开关 (除 O 以外)。
出现操作指南。
2. 选择 **| MENU |**。
出现设置菜单。



2. 调节/设置

1. 请使用 **| ▲ | | ▼ |** 选择要调节/设置的菜单, 然后选择 **| ENTER |**。
出现子菜单。



2. 请使用 **| ▲ | | ▼ |** 选择要调节/设置的项目, 然后按 **| ENTER |**。
出现调节/设置菜单。



3. 请使用 **| ◀ | | ▶ |** 调节/设置已选项目, 然后选择 **| OK |**。
出现子菜单。
在调节/设置过程中选择 **| CANCEL |** 可取消调节/设置并恢复变更前的状态。

3. 退出

1. 选择 **| RETURN |**。
出现设置菜单。
2. 选择 **| EXIT |**。
退出设置菜单。

注

• 指南内容将因所选的菜单或状态而异。

3-2. 设置菜单功能

● 色彩

设置的详细信息将因所选的色彩模式而异。

当色彩模式为标准模式时 (Custom/Adobe® RGB/sRGB)

每种色彩模式设置状态均可依据个人偏好进行调节。



注意

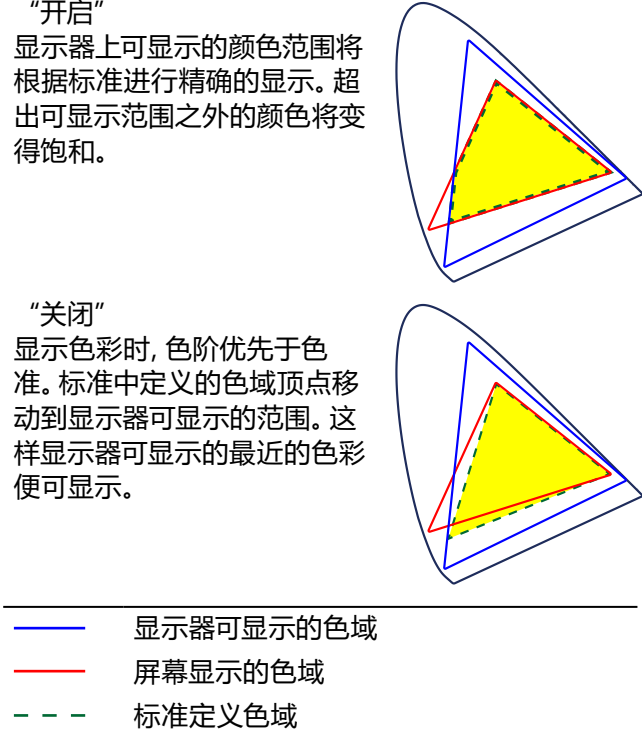
• 由于显示器都有其各自不同的特性, 同一图像的色彩在不同显示器上看起来可能有所不同。在多个显示器上进行色彩匹配时, 肉眼进行色彩微调。

注

• 以“cd/m²”、“K”和“%”为单位显示的值仅供参考。

功能	可调节范围	说明	注
色彩模式	Custom Adobe®RGB sRGB CAL1 CAL2 CAL3	根据显示器用途选择需要的模式。	<ul style="list-style-type: none"> 有关如何切换各个模式的更多信息, 请参见“2-3. 切换显示模式 (色彩模式)” (第17页)。 有关“CAL1 / CAL2 / CAL3”的信息, 请参见第21页。
亮度	40 cd/m ² 至 400 cd/m ²	改变背光 (光源来自液晶背板) 亮度可以调节屏幕亮度。	<ul style="list-style-type: none"> 如果输入的值无法设置, 该值将以洋红色显示。此种情况下, 请更改该值。

功能		可调节范围	说明	注
色温		本地 4000 K 至 10000 K Adobe®RGB sRGB	色温可以调节。 色温通过数值来表述“白色”或“黑色”的色调。色温值以开氏温标“K”表示。 屏幕色彩在色温较低时偏红, 在色温较高时偏蓝, 就像火焰温度一样。 以 100 K 为单位指定色温, 或是选择符合各标准的色温。	<ul style="list-style-type: none"> • 如果选择“本地”, 将显示原始的显示器色彩 (增益: 每种 RGB 为 100%)。 • “增益”允许您执行更高级的调节。当增益变更后, 色温将变为“用户”。 • 为每个色温设置值设置一个增益预设值。
伽玛		1.6 至 2.7 Adobe®RGB sRGB	调节伽玛值。 显示器亮度将因输入信号而异, 但变化率与输入信号并不构成简单的比例关系。为在输入信号与显示器亮度之间保持平衡而执行控制的过程即称为“伽玛修正”。 您可以设置伽玛值, 或选择各标准定义的伽玛曲线。	-
色域		本地 Adobe®RGB sRGB	选择色彩再现区域 (色域)。 “色域”是指诸如显示器、数码相机和打印机等装置所能表现的色彩范围。已定义多个标准。	<ul style="list-style-type: none"> • 如果选择“本地”, 将显示原始的显示器色域。 • 在已定义色域中显示显示器的可显示范围之外的颜色的方法可以进行设置。更多信息, 请参见“裁切”(第 21 页)。
高级设定	色调	-100 至 100	调节色调。	<ul style="list-style-type: none"> • 使用该功能可能导致显示器无法显示某些色阶。
	饱和度	-100 至 100	调节色彩饱和度。	<ul style="list-style-type: none"> • 使用该功能可能导致显示器无法显示某些色阶。 • 最小值 (-100) 可将屏幕变成单色。

功能		可调节范围	说明	注
高级设定	裁切	开启 关闭	<p>在指定色域中根据“色域”(第 20 页) 显示显示器的可显示范围之外的颜色的方法可以进行设置。</p> <ul style="list-style-type: none"> “开启” 显示器上可显示的颜色范围将根据标准进行精确的显示。超出可显示范围之外的颜色将变得饱和。 “关闭” 显示色彩时, 色阶优先于色准。标准中定义的色域顶点移动到显示器可显示的范围。这样显示器可显示的最近的色彩便可显示。  <p>— 显示器可显示的色域 — 屏幕显示的色域 - - - 标准定义色域</p>	<ul style="list-style-type: none"> 左图为概念图, 并不反映显示器的真实色域。 如果在“色域”(第 20 页) 中选择“本地”, 该设置将被禁用。
	增益	0% 至 100%	构成色彩的红、绿、蓝的亮度称为增益。可以调节增益更改“白”的色调。	<ul style="list-style-type: none"> 使用该功能可能导致显示器无法显示某些色阶。 增益值随着色温而变化。 当增益变更后, 色温将变为“用户”。
	6色	-100 至 100	洋红、红、黄、绿、青和蓝均可调节色调、饱和度和明度。	-
复原		-	复原任何色彩调节, 将当前选定的色彩模式恢复为默认设置。	-

当色彩模式处于Advanced Mode时 (CAL 模式: CAL1 / CAL2 / CAL3)

可以针对SelfCalibration设置校准目标并查看校准结果。
 (SelfCalibration是一种自动操作显示器内置校准传感器以定期校准显示器的功能。更多信息, 请参见 “SelfCalibration” (第 24 页) 。)



功能	可调节范围	说明	注
色彩模式	Custom Adobe®RGB sRGB CAL1 CAL2 CAL3	根据显示器用途选择需要的模式。	<ul style="list-style-type: none"> 有关如何切换各个模式的更多信息, 请参见 “2-3. 切换显示模式 (色彩模式)” (第 17 页)。 设置SelfCalibration的校准目标之前, 请选择应用于目标的色彩模式 (CAL1 / CAL2 / CAL3)。 有关Custom / Adobe®RGB / sRGB 的信息, 请参见 第 19 页。
SelfCalibration	开启 关闭	为当前所选色彩模式进行启用与禁用 SelfCalibration 之间的切换。 设置 “开启” 之后, 在接下来出现的 “目标” 中设置 SelfCalibration目标。	-

功能		可调节范围	说明	注	
目标	亮度	30 cd/m ² 至 200 cd/m ²	设置用作SelfCalibration的校准目标的亮度。	-	
	白点	白(x)/白(y)	0.2400 至 0.4500	设置用作SelfCalibration的校准目标的白点。 使用色坐标 (白(x) / 白(y)) 或色温设置白点。 指定色坐标时, 分别设置“白(x)”和“白(y)”的值。 指定色温时, 以 100 K 为单位设置色温, 或是选择符合各标准的色温。	<ul style="list-style-type: none"> 指定色坐标后, 色温将变为“用户”。
		色温	4000 K 至 10000 K Adobe®RGB sRGB		
	色域	本地 Adobe®RGB sRGB	设置用作SelfCalibration的校准目标的色域。 在“色域”中, 以可供选择的各个标准来定义色域。 若要设置并非由每个标准指定的色域, 请指定每个 RGB 色彩的色彩坐标, 以及“色域设置”内显示器可显示范围之外的色彩的显示方法 (“裁切”)。	<ul style="list-style-type: none"> 如果在“色域”中选择“本地”, 将显示预设的显示器色域。 在色域设置中指定色坐标后, 色域将变为“用户”。 	
	色域设定	红(x)/红(y)/绿(x)/ 绿(y)/蓝(x)/蓝(y)	0.0000 至 1.0000		
裁切		开启 关闭			
伽玛	1.6 至 2.7 Adobe®RGB sRGB L*	设置用作SelfCalibration的校准目标的伽玛值。 您可以设置伽玛值, 或选择各标准定义的伽玛曲线。	<ul style="list-style-type: none"> 使用 ColorNavigator 7 进行调节之后伽玛值将变为“固定”。 		
结果	校准结果	-	可查看之前的SelfCalibration结果。	-	
	上次时间	-	显示先前SelfCalibration的执行日期。	-	
	使用时间	-	显示自先前SelfCalibration以来的显示器使用时间。	-	
复原		-	复原任何校准目标, 将当前选定的色彩模式恢复为默认设置。	-	

● **SelfCalibration**

本产品配备内置校准传感器。事先设定校准目标与执行日程，校准传感器就会自动操作并定期校准显示器。自动校准功能称为“SelfCalibration”。SelfCalibration的调节内容将因执行的色彩模式而异。

- **Advanced Mode (CAL 模式: CAL1 / CAL2 / CAL3) :**
 - 在显示器上进行 SelfCalibration 时, 校准显示器以匹配设定目标。
 - 使用 ColorNavigator 7 时, 使用 ColorNavigator 7 与一台测量设备来维持显示器的已校准状态。
- **标准模式 (除 CAL1/CAL2/CAL3 之外的色彩模式) :** 显示器的色彩再现色域获得更新, 而且标准模式中的各种显示模式进行以下调节:
 - 调节色温使其尽可能接近指定值。
 - 调节色域值使其尽可能接近各个指定值。
 - 亮度信息获得更新。

您可在显示器的设定菜单或 ColorNavigator 7 中设定校准目标与执行日程。

本节所阐述的内容为在作为独立单元的显示器上执行 SelfCalibration 的设定。如需了解 ColorNavigator 7 的设定, 请参阅 ColorNavigator 7 用户手册。

注意

- 打开电源后必须等待至少 30 分钟, 才能获得正确的测量结果。

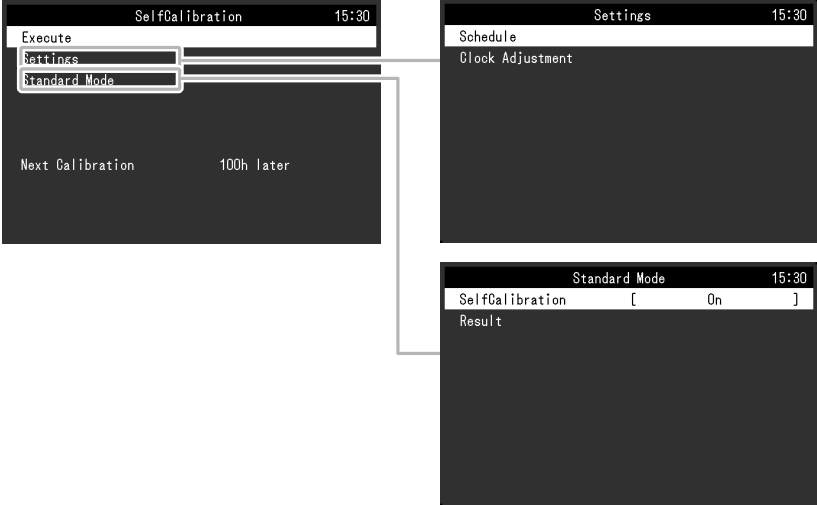
注

- 显示器的主电源接通时, 即便没有 PC 信号输入, 也可执行SelfCalibration。
- 如果使用显示器时亮度和色度有所变化, 建议定期校准显示器。
- 内置校准传感器的测量结果可以与您想用作参考的外部测量装置的测量结果相关联。有关详细信息, 请参阅 ColorNavigator 7 用户手册。

程序

请使用下列程序设置SelfCalibration。相关步骤将依据执行SelfCalibration的色彩模式而有所不同。

Advanced Mode (CAL 模式)	Standard Mode
<p>1. 在“色彩”中设置下列功能:</p> <ul style="list-style-type: none"> • “色彩模式” : 选择应用SelfCalibration的色彩模式。 • “SelfCalibration” : 设置为“开启”。 • “目标” : 设置SelfCalibration的校准目标。 <p>2. 在“SelfCalibration”中设置下列功能:</p> <ul style="list-style-type: none"> • “设置” : 设置SelfCalibration的校准日程和显示器日期与时间。 	<p>1. 在“SelfCalibration”中设置下列功能:</p> <ul style="list-style-type: none"> • “设置” : 设置SelfCalibration的校准日程和显示器日期与时间。 • “Standard Mode” : 将“SelfCalibration”设置为“开启”。



功能			可调节范围	说明	注
执行			-	可以忽视日程手动执行SelfCalibration。	<ul style="list-style-type: none"> 选择“执行”后，预热（显示器的电源打开后，需要在其显示稳定前等候一段时间）可能会在内置校准传感器出来之前执行。
设定	日程	开始时间	节能 立即 关闭	选择达到日程设置的时间后执行SelfCalibration的时间。 <ul style="list-style-type: none"> “节能” 要在以下任何条件下执行。 <ul style="list-style-type: none"> - 显示器处于“节能”模式，或电源在设置时间关闭时。 - 当日程设置的时段过去后，显示器切换为节能模式或电源关闭。 “立即” 于设置的时间立即执行SelfCalibration。 “关闭” SelfCalibration未执行。 	<ul style="list-style-type: none"> 到达设置的时间后，指示灯闪烁白光（快闪两次）。

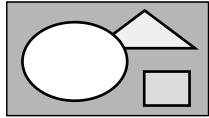
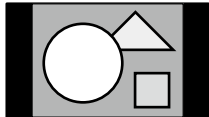
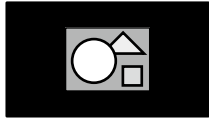
功能		可调节范围	说明	注	
设定	日程	频率	每天 每周 每月 每季 每半年 每年 使用时间	选择SelfCalibration执行周期。 -	
		计时	1月/4月/7月/10月 2月/5月/8月/11月 3月/6月/9月/12月 1月/7月 2月/8月 3月/9月 4月/10月 5月/11月 6月/12月 1月至12月 每50小时至每500小时	当执行周期为“每季”、“每半年”、“每年”或“使用时间”时, 请选择执行SelfCalibration的时间。 设置范围将因执行周期的设置而异。 • “每季”: 1月/4月/7月/10月, 2月/5月/8月/11月, 3月/6月/9月/12月 • “每半年”: 1月/7月, 2月/8月, 3月/9月, 4月/10月, 5月/11月, 6月/12月 • “每年”: 1月至12月 • “使用时间”: 每50小时至每500小时	-
		周	第1周至第5周	当执行周期为“每月”、“每季”、“每半年”或“每年”时, 请选择SelfCalibration的执行周。	• 当未在所选的周内为“日”选择具体的某一天时, 执行所在的那一周将如下所示: - 当所选的执行周为“第1周”时: 第2周 - 当所选的执行周为“第5周”时: 第4周
		日	星期一至星期日	当执行周期为“每周”、“每月”、“每季”、“每半年”或“每年”时, 请选择SelfCalibration的执行日。	-
		时间	0:00 至 23:55	当执行周期为“每天”、“每周”、“每月”、“每季”、“每半年”或“每年”时, 请选择SelfCalibration的执行时间。	-

功能		可调节范围	说明	注	
设定	时钟调节	-	设置显示器的日期和时间。	<ul style="list-style-type: none"> 未设定时钟时将不会应用日程。 如果主电源断开太长时间, 则可能需要重设时钟。 启动 ColorNavigator 7 后, 将自动设置日期和时间。有关详细信息, 请参阅 ColorNavigator 7 用户手册。 	
Standard Mode	SelfCalibration	开启 关闭	切换启用/禁用SelfCalibration功能。	-	
	结果	上次时间	-	显示先前SelfCalibration的执行日期。	-
		使用时间	-	显示自先前SelfCalibration以来的显示器使用时间。	-

● 信号设置

信号设置用于针对输入信号配置高级设置, 例如屏幕显示尺寸和色彩格式。

Signal (HDMI)		
Picture Expansion	[Auto]
Input Color Format	[Auto]
Input Range	[Auto]
Noise Reduction	[Off]

功能	输入信号 (各功能的设置范围依照输入信号而有所不同。) √: 可设置与否 -: 不可设置			可调节范围	说明	注
	DVI	DisplayPort	HDMI			
画面扩大	√	√	√	自动*1 全屏 长宽比固定 点对点	<p>显示器显示的屏幕尺寸可以变更。</p> <ul style="list-style-type: none"> “自动” 显示器会根据输入信号发来的分辨率信息和纵横比信息自动变更屏幕尺寸。 “全屏” 全屏显示图像。在某些情况下, 因为垂直比率与水平比率不相等, 导致图像扭曲变形。 当使用视频信号 (480p/i、576p/i) 输入时, 将全屏显示图像, 同时保持 16:9 的纵横比。 “长宽比固定” 全屏显示图像。但是, 当保持纵横比时, 图像的某些部分可能在水平或垂直方向上无法显示。 当使用视频信号 (480p/i、576p/i) 输入时, 将全屏显示图像, 同时保持 4:3 的纵横比。 “点对点” 以设定的分辨率或输入信号所指定的尺寸显示图像。 	<ul style="list-style-type: none"> 设定示例 - 全屏  - 长宽比固定  - 点对点 (输入信号) 
输入色彩格式	- (固定 RGB)	√	√	自动*2 YUV 4:2:2 YUV 4:4:4 RGB	<p>输入信号的色彩空间可以指定。 如果色彩显示不正确, 可尝试更改该设置。</p>	-

*1 仅在 HDMI 输入期间检测到自动确定设置的输入信号信息时才会启用

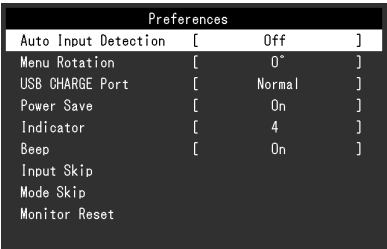
*2 仅在检测到自动确定设置的输入信号信息时才会启用

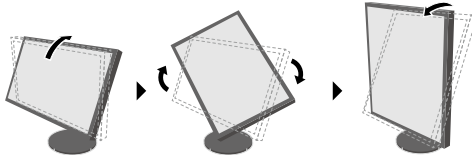
功能	输入信号 (各功能的设置范围依照输入信号而有所不同。) √: 可设置与否 -: 不可设置			可调节范围	说明	注
	DVI	DisplayPort	HDMI			
输入范围	√	√	√	自动*3 全部 有限 (109% 白色) 有限	根据外部设备的不同, 将可能限制输出至显示器的视频信号的黑白电平。如果显示器上显示的信号受到限制, 则黑色会淡一些, 白色会暗一些, 对比度将会降低。该类信号的亮度范围可以进行扩展以匹配显示器的实际对比度。 <ul style="list-style-type: none"> “自动” 显示器可自动确认输入信号的亮度范围并适当显示图像。 “全部” 输入信号的亮度范围无法扩展。 “有限 (109% 白色)” 输入信号的显示亮度范围可从 64 – 1019 扩展至 0 – 1023。 “有限” 输入信号的显示亮度范围可从 64 – 940 扩展至 0 – 1023。 	-
降噪	-	-	√	开启 关闭	降低图像中较暗区域的小干扰。使用该功能降低图像干扰和粗糙。	• 使用降噪功能可能有损精细图像的画质。

*3 仅在 DisplayPort 输入或 HDMI 输入期间才启用

● 偏好设定

可对显示器的设置进行配置, 以适应使用环境或个人偏好。



功能	可调节范围	说明	注
输入自动监测	开启 关闭	<p>当该功能设置为“开启”时, 显示器会自动确认输入信号的连接器, 以显示相应的屏幕。当外部装置进入省电模式时, 显示器自动显示另一信号。</p> <p>当设置为“关闭”时, 显示器将不管信号输入与否而显示选定连接器的信号。此时, 使用显示器前端的操作开关 (INPUT) 可选择要显示的输入信号。</p>	<ul style="list-style-type: none"> 当主电源开启/关闭时, 将自动检测信号而不考虑该功能的设置情况。
菜单旋转	0° 90°	<p>该功能允许变更设置菜单的方向以与安装方向对齐。</p>	<ul style="list-style-type: none"> 请确保电缆连接正确。 当纵向使用显示器屏幕时, 要求显卡支持纵向显示。当纵向放置显示器时, 需要变更显卡的设置。请参阅显卡用户手册获取详细信息。也可访问 EIZO 网站 (www.eizoglobal.com)。 使用纵向摆放的显示器时, 将屏幕向上拉至支座的最高位置, 并将倾斜的屏幕向上设置后旋转显示器。 

功能	可调节范围	说明	注
USB CHARGE端口	普通 充电专用	显示器的“CHARGE”USB下游端口支持USB 3.0快充。将该设置变更为“充电专用”时,比起使用“普通”设置来,连接至“CHARGE”端口的装置的充电速度会更快。	<ul style="list-style-type: none"> • 切换该设置之前,请确保完成连接的USB装置与PC之间的通信。切换该设置后,所有通信将暂时中断。 • 连接至“CHARGE”端口的装置必须支持快充。 • 当设置“充电专用”时,PC与通过“CHARGE连接的装置之间将无法进行数据通信,因此连接的装置将不会工作。 • 当设置“充电专用”时,即便显示器与PC之间未通过USB电缆连接,也可以进行充电。
节能	开启 关闭	<p>该功能允许您根据已连接外部装置的状态将显示器设置为省电模式。</p> <p>当约有15秒的时间无法检测到信号输入时,显示器将变为省电模式。当显示器转换为省电模式时,屏幕上将不再显示图像。</p> <ul style="list-style-type: none"> • 退出省电模式 <ul style="list-style-type: none"> - 当显示器接收到输入时,将自动退出省电模式并恢复至正常显示模式。 	<ul style="list-style-type: none"> • 当转换至省电模式时,将提前5秒显示一条指示该转换的消息。 • 当您未使用显示器时,关闭主电源以切断功耗。 • 当显示器处于省电模式时,连接至USB下游端口的装置仍然可以工作。因此,即便是在省电模式下,显示器的耗电量也会依据连接的装置而有所变化。
指示灯	关闭 / 1 至 7	可以设置屏幕显示时电源开关和操作开关的亮度。(默认设置: 4)	-
提示音	开启 关闭	您可以关闭每次操作开关时发出的提示音。	-
跳过输入	略过 / -	该功能允许在切换输入信号时跳过不会用到的输入信号。	<ul style="list-style-type: none"> • 至少将一种模式设置为“-”。
模式略过	略过 / -	该功能允许在选择模式时跳过不会用到的模式。请在显示模式有限或想避免随意更改显示状态时使用该功能。	<ul style="list-style-type: none"> • 并非所有模式都可以设置为“略过”。 • 在默认设置中,可用的Advanced Mode (CAL模式)因输入信号而异。
全部重设	-	<p>将除下列设置以外的所有设置恢复为默认值。</p> <ul style="list-style-type: none"> • “管理员设定”菜单中的设置 • “SelfCalibration”菜单中的“设定”-“时钟调整”项 	<ul style="list-style-type: none"> • 有关默认设置请参见“主机默认设置”(第52页)。

● 语言

可以选择菜单与消息的显示语言。

可调节范围

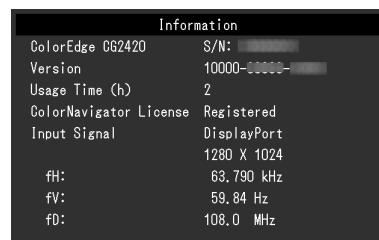
英语、德语、法语、西班牙语、意大利语、瑞典语、日语、简体中文、繁体中文



● 信息

您可以查看显示器信息 (型号名称、序列号、固件版本、使用时间、ColorNavigator 许可状态、分辨率、输入信号等)。

例如:


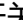


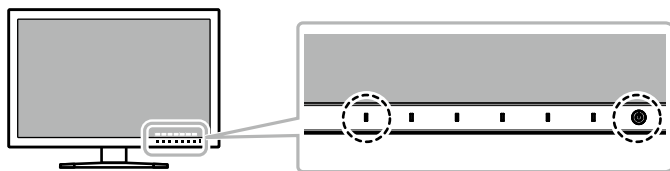
第 4 章 管理员设定

本章说明如何使用“管理员设定”菜单来配置显示器操作。
该菜单供管理员使用。正常显示器使用当中无需配置该菜单。

4-1. “管理员设定”菜单的基本操作

1. 菜单显示

1. 触按  可关闭显示器。
2. 当触按最左边的开关时, 触按  超过 2 秒可打开显示器。

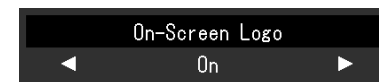


出现“管理员设定”菜单。

Administrator Settings		
On-Screen Logo	[On]
Key Lock	[Off]
DP Power Save	[Off]
DUE Priority	[Uniformity]
Signal Format		
Apply		

2. 设定

1. 请使用 | ▲ || ▼ | 选择项目, 然后选择 | ENTER |。
出现调节/设置菜单。

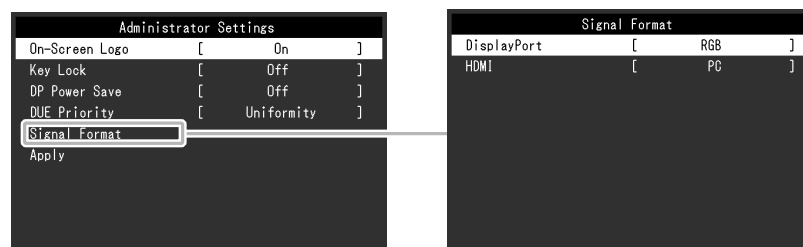


2. 请使用 | ◀ || ▶ | 设定项目, 然后选择 | OK |。
出现“管理员设定”菜单。

3. 应用与退出

1. 选择“应用”, 然后选择 | ENTER |。
确认设置, 退出“管理员设定”菜单。

4-2. “管理员设定”菜单功能



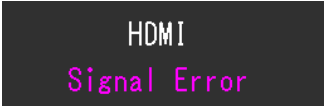


功能	可调范围	说明	注	
屏幕标志	开启 关闭	当打开显示器时, 屏幕上将出现 EIZO 标志。 将该功能设置为“关闭”, 屏幕上将不再出现 EIZO 标志。	-	
操作锁定	关闭 菜单 所有	为避免变更设定, 可以锁定显示器前端的操作开关。 <ul style="list-style-type: none"> “关闭” (默认设置) 启用所有开关。 “菜单” 锁定 menu 开关。 “所有” 锁定除电源开关之外的所有开关。 	-	
DP Power Save	开启 关闭	若PC与DisplayPort连接器连接, 当电源开启或关闭或者显示器从省电模式退出时, 窗口或图标位置可能会移动。此时, 将此功能设定为“关闭”。	-	
DUE Priority	Brightness Uniformity	本产品配备“数字均匀均衡器 (DUE)”, 可降低显示的不均匀度。可更改这种 DUE 设置。 <ul style="list-style-type: none"> “亮度” 优先采用高亮度和高对比度。 “Uniformity” 优先采用显示的不均匀度降低。 	<ul style="list-style-type: none"> 变更 DUE 设置时, 调节过显示的显示器必须重新校准。使用 ColorNavigator 7 再次执行目标校准和相关性操作。有关详细信息, 请参阅 ColorNavigator 7 用户手册。 	
信号格式	DisplayPort	RGB RGB/YUV	当通过 DisplayPort 连接器连接 PC 时, DisplayPort 版本可能因 PC 而异, 并且可能无法显示屏幕。此种情况下, 请尝试变更下列设置。	-
	HDMI	Video PC	您可切换到显示器可显示的信号类型。要在使用 HDMI 信号输入时显示视频信号, 请设置为“视频”。	-

第 5 章 故障排除

如果采取建议的解决办法后仍然无法解决问题, 请联系当地 EIZO 代表。

5-1. 不显示图像

问题	可能的原因和解决办法
1. 不显示图像 <ul style="list-style-type: none"> 电源指示灯不亮。 	<ul style="list-style-type: none"> 检查电源线连接是否正确。 接通位于显示器后方的主电源开关。 触按 . 关闭位于显示器后方的主电源, 几分钟后再重新打开。
<ul style="list-style-type: none"> 电源指示灯呈白色亮起。 电源指示灯呈橙色亮起。 	<ul style="list-style-type: none"> 通过设定菜单增大“亮度”和/或“增益”。(参见“色彩”(第 19 页)) 切换输入信号。 移动鼠标或按下键盘上任意键。 检查个人计算机的电源是否已打开。 关闭位于显示器后方的主电源, 然后再重新将其打开。
<ul style="list-style-type: none"> 电源指示灯呈橙色和白色闪烁。 	<ul style="list-style-type: none"> 当通过 DisplayPort 连接器连接 PC 时, 该问题可能会出现。通过 EIZO 指定的信号线进行连接, 关闭显示器, 然后再重新打开。
2. 出现下列消息。 <ul style="list-style-type: none"> 在没有信号输入时, 出现此信息。 例如:  	<p>即使显示器正常运行, 如果信号输入不正确, 同样会出现该消息。</p> <ul style="list-style-type: none"> 可能会出现如左边所示的消息, 因为某些 PC 不会在刚开启电源后立即输出信号。 检查个人计算机的电源是否已打开。 检查信号线连接是否正确。 切换输入信号。 关闭位于显示器后方的主电源, 然后再重新将其打开。
<ul style="list-style-type: none"> 该消息显示输入信号不在指定频率范围之内。 例如:  	<ul style="list-style-type: none"> 检查 PC 配置是否符合显示器的分辨率和垂直扫描频率要求 (参见“1-3. 支持的分辨率”(第 11 页))。 重新启动 PC。 使用显卡实用程序变更为合适的设置。参照显卡用户手册了解详情。

5-2. 成像问题

问题	可能原因及解决办法
1. 屏幕太亮或太暗。	<ul style="list-style-type: none"> 使用设置菜单中的“亮度”调节 (参见 “色彩” (第 19 页))。(液晶显示器背光灯的使用寿命有限。当屏幕变暗或开始抖动时, 请联系当地 EIZO 代表。)
2. 出现残影	<ul style="list-style-type: none"> 残影是液晶显示器所特有的属性。请避免长时间显示相同的图像。 请使用屏幕保护程序或省电功能, 避免长时间显示同一图像。
3. 屏幕上存在绿点/红点/蓝点/白点或缺陷点。	<ul style="list-style-type: none"> 这是由液晶面板的特征所引起的, 并非故障。
4. 屏幕上存在干扰图案或压痕。	<ul style="list-style-type: none"> 使显示器整个处于白屏或黑屏。该状况即可能消失。
5. 屏幕显示出现干扰。	<ul style="list-style-type: none"> 当输入 HDCP 系统信号时, 可能无法立即显示正常图像。
6. (DisplayPort 信号输入) 当您重新接通电源或从节能模式中返回, 那么窗口或图标可能已经变换了位置。	<ul style="list-style-type: none"> 在设置菜单中, 将“DP 节能”设置为“关”(请参阅 “DP Power Save” (第 34 页))。
7. (DisplayPort 或 HDMI 输入) 屏幕上显示的色彩不正确。	<ul style="list-style-type: none"> 尝试变更设置菜单中的“输入色彩格式”(参见 “输入色彩格式” (第 28 页))。 如果是 HDMI 信号输入, 请尝试变更设置菜单中的“信号格式”(参见 “信号格式” (第 34 页))。
8. 图像无法全屏显示。	<ul style="list-style-type: none"> 尝试变更设置菜单中的“画面扩大”(参见 “画面扩大” (第 28 页))。 如果是 HDMI 信号输入, 请检查设置菜单中的“信号格式”是否已设置为“PC”(参见 “信号格式” (第 34 页))。

5-3. 其他问题

问题	可能原因及解决办法
1. 设置菜单/模式菜单无法显示	<ul style="list-style-type: none"> • 检查操作开关锁定功能是否可工作 (参见 “操作锁定” (第 34 页))。 • 显示 ColorNavigator 7 的主窗口时, 操作开关将锁定。
2. 未检测到使用 USB 电缆连接的显示器。/ 连接至显示器的 USB 装置不工作。	<ul style="list-style-type: none"> • 检查 USB 电缆连接正确与否 (参见 “6-5. 使用 USB (Universal Serial Bus)” (第 46 页))。 • 如果外部装置连接至“充电”端口, 尝试检查“USB 充电端口”设置 (参见 “USB CHARGE 端口” (第 31 页))。如果其设置为“充电专用”, 则外部装置不会工作。 • 尝试将其更换至 PC 上不同的 USB 端口。 • 尝试将其更换至显示器上不同的 USB 端口。 • 重新启动 PC。 • 当直接连接 PC 和外部装置时, 如果外部装置正常工作, 请联系当地 EIZO 代表。 • 请检查 PC 和 OS 是否兼容 USB。(有关各装置的 USB 兼容性, 请咨询其制造商。) • 由于您所用的 USB 3.0 主控制器可能不同, 因此已连接的 USB 设备可能无法正确识别。升级至每个制造商所提供的最新版 USB 3.0 驱动, 或将显示器连接至 2.0 端口。 • 使用 Windows 时请检查 PC 针对 USB 的 BIOS 设置。(请参阅 PC 手册获取详细信息。)
3. 不输出音频。	<ul style="list-style-type: none"> • 本显示器不支持 HDMI/DisplayPort 音频信号。

5-4. 内置校准传感器和SelfCalibration问题

问题	可能原因及解决办法
1. 内置校准传感器未出现/不运行。	<ul style="list-style-type: none"> 如有保护性贴纸粘附在内置的校准传感器上, 请将其撕去。 关闭显示器后方的主电源, 等待几分钟后重新打开电源, 然后再次执行 SelfCalibration。
2. 无法执行SelfCalibration。	<ul style="list-style-type: none"> 检查显示器的日期与时间设置是否正确 (参见 “时钟调节” (第 27 页))。 检查执行日程是否已设定 (参见 “日程” (第 25 页))。 检查校准目标设定是够正确 (参见 “目标” (第 23 页))。 使用 ColorNavigator 7 设定SelfCalibration目标。
3. SelfCalibration失败	<ul style="list-style-type: none"> 请参阅错误代码表。如果出现的错误代码并未列在错误代码表中, 请联系当地 EIZO 代表。

错误代码表

错误码	说明
0011	<ul style="list-style-type: none"> 因为目标亮度太低而无法执行校准。提高目标的亮度值并再次执行 SelfCalibration。
0013	<ul style="list-style-type: none"> 目标值的设置可能存在问题。重新检查色域的目标值。 可能无法正确的执行测量。 <ul style="list-style-type: none"> 确保内置校准传感器不会暴露在直射的阳光等强光下。 尝试使用 ColorNavigator 7 执行相关性操作。
0014	<ul style="list-style-type: none"> 目标亮度可能太高。降低目标的亮度并再次执行 SelfCalibration。 校准可能会失败。确保内置校准传感器不会暴露在直射的阳光等强光下, 然后再次执行 SelfCalibration。
0030	<ul style="list-style-type: none"> 内置校准传感器可能会失败。请联系当地的 EIZO 代表。
0034	<ul style="list-style-type: none"> 测量失败。再次执行SelfCalibration。
0035	<ul style="list-style-type: none"> 内置校准传感器可能会失败。请联系当地的 EIZO 代表。
0036	<ul style="list-style-type: none"> 目标值的设置可能存在问题。重新检查色域的目标值。 可能无法正确的执行测量。 <ul style="list-style-type: none"> 确保内置校准传感器不会暴露在直射的阳光等强光下。 尝试使用 ColorNavigator 7 执行相关性操作。
0050	<ul style="list-style-type: none"> 内置校准传感器可能会失败。请联系当地的 EIZO 代表。
0060	<ul style="list-style-type: none"> 无法打开/关闭内置的校准传感器。
0061	<ul style="list-style-type: none"> 如有保护性贴纸粘附在内置的校准传感器上, 请将其撕去。 关闭显示器后方的主电源, 等待几分钟后重新打开电源, 然后再次执行 SelfCalibration。

第 6 章 参考

6-1. 卸下底座

本产品的底座部分可以卸下。

注意

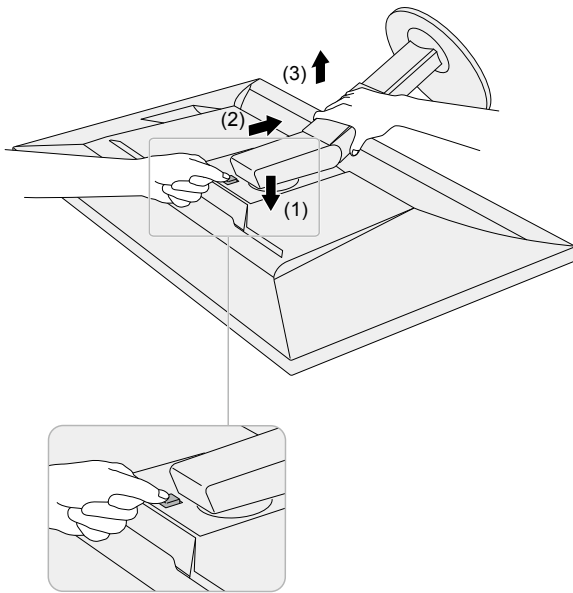
- 请勿上下移动已卸除的底座。这有可能导致受伤或设备损坏。
- 显示器和底座都很重。一旦坠落可能导致受伤或设备损坏。

1. 为避免损坏面板表面, 将显示器平放在铺有软布的桌面上, 面板表面朝下。

2. 卸下底座。

按住锁定按钮 (1), 紧握底座支架, 然后沿着底座基座的方向滑动底座 (2)。

当将底座固定就位的调整片松动时, 卸下底座 (3)。



6-2. 安装可选支臂

可以卸下支座部分, 安装可选支臂 (或可选支座)。请参考我们的网站了解相应的可选支臂 (或可选支座)。www.eizoglobal.com

注意

- 安装支臂或支座时, 请遵循其用户手册中的说明。
- 在使用其他制造商提供的支臂或支座时, 请预先确认以下事项并选择符合 VESA 标准的支臂或支座。连接支臂或支座时, 请使用随本产品一并提供的 VESA 安装螺钉。
 - 螺孔间距: 100mm×100mm
 - 支臂或支座的 VESA 安装部分的外部尺寸: 122 mm × 122 mm 或更低
 - 板厚度: 2.6mm
 - 其确定应足以支撑显示器单元 (不包括支座) 和电缆等附件的重量。
- 使用支臂或支座时, 请根据下列显示器倾斜进行安装。
 - 向上 45°、向下 45°
- 安装支臂或支座后连接电缆。
- 请勿上下移动已卸除的支座。这有可能导致受伤或设备损坏。
- 显示器、支臂和支座很重。一旦坠落可能导致受伤或设备损坏。
- 以纵向模式安装显示器时, 沿顺时针方向将屏幕旋转 90°。

安装可选悬挂臂 (或可选底座)

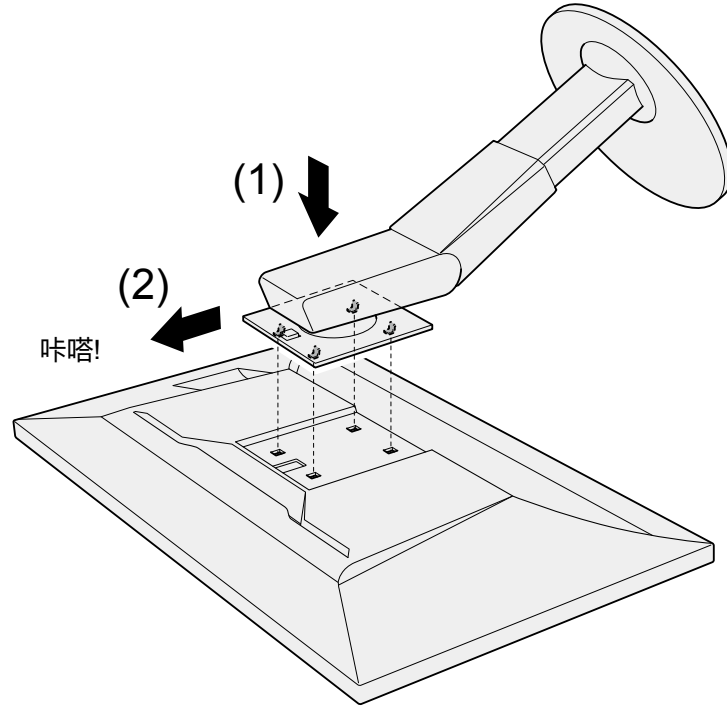
1. 将悬挂臂或底座安装到显示器上。

安装悬挂臂或底座时, 请使用随本产品一并提供的 VESA 安装螺钉。

安装原配底座

1. 为避免损坏面板表面, 将显示器平放在铺有软布的桌面上, 面板表面朝下。
2. 取下可选悬挂臂 (或可选底座) 的固定螺钉并拆下可选悬挂臂 (或可选底座)。
3. 安装原装底座。

将底座上的四个突出部分插入至后面板上的方孔中 (1) 并将底座朝向显示器上部滑动直至其发出咔哒的响声 (2)。

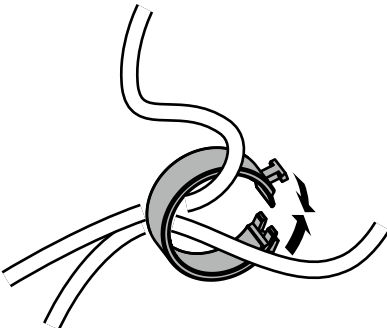


6-3. 安装/拆除电缆固定器

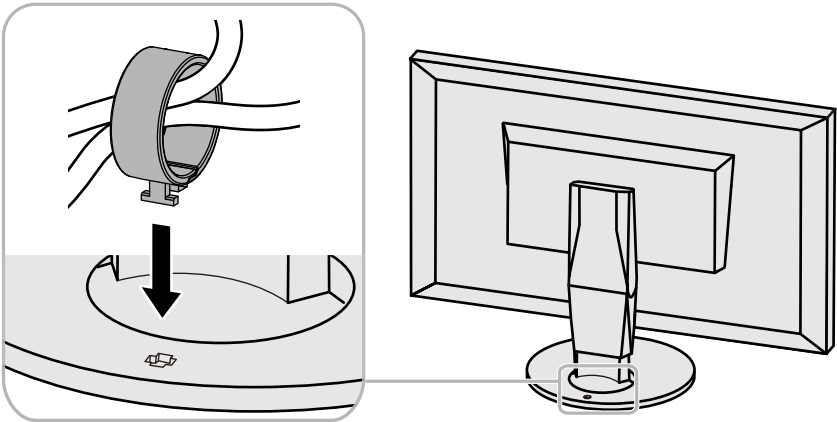
本产品随附电缆固定器。请使用电缆固定器整理连接至显示器的电缆。

安装程序

- 1. 使电缆穿过电缆固定器。
- 2. 闭合电缆固定器。

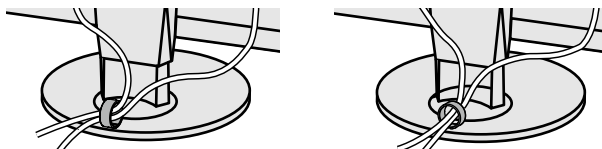


- 3. 保持电缆固定器的闭合状态, 将其插入底座中。

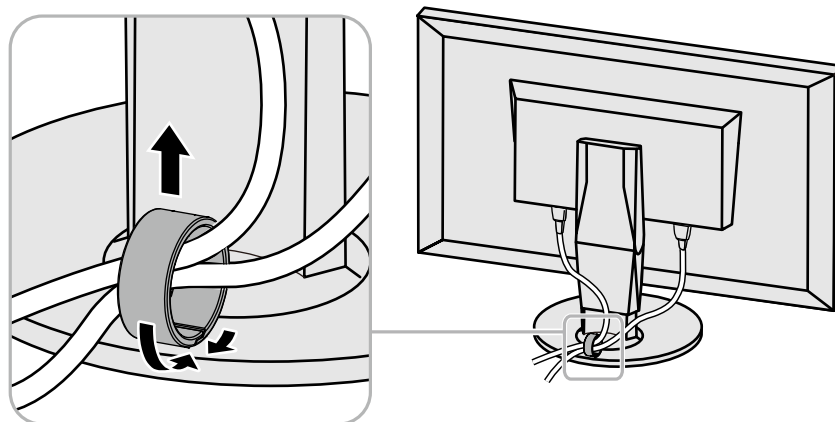


注

- 电缆固定器的插入方向可以与支座垂直或平行。变更电缆固定器的方向, 使其与电缆方向一致。

**拆除程序**

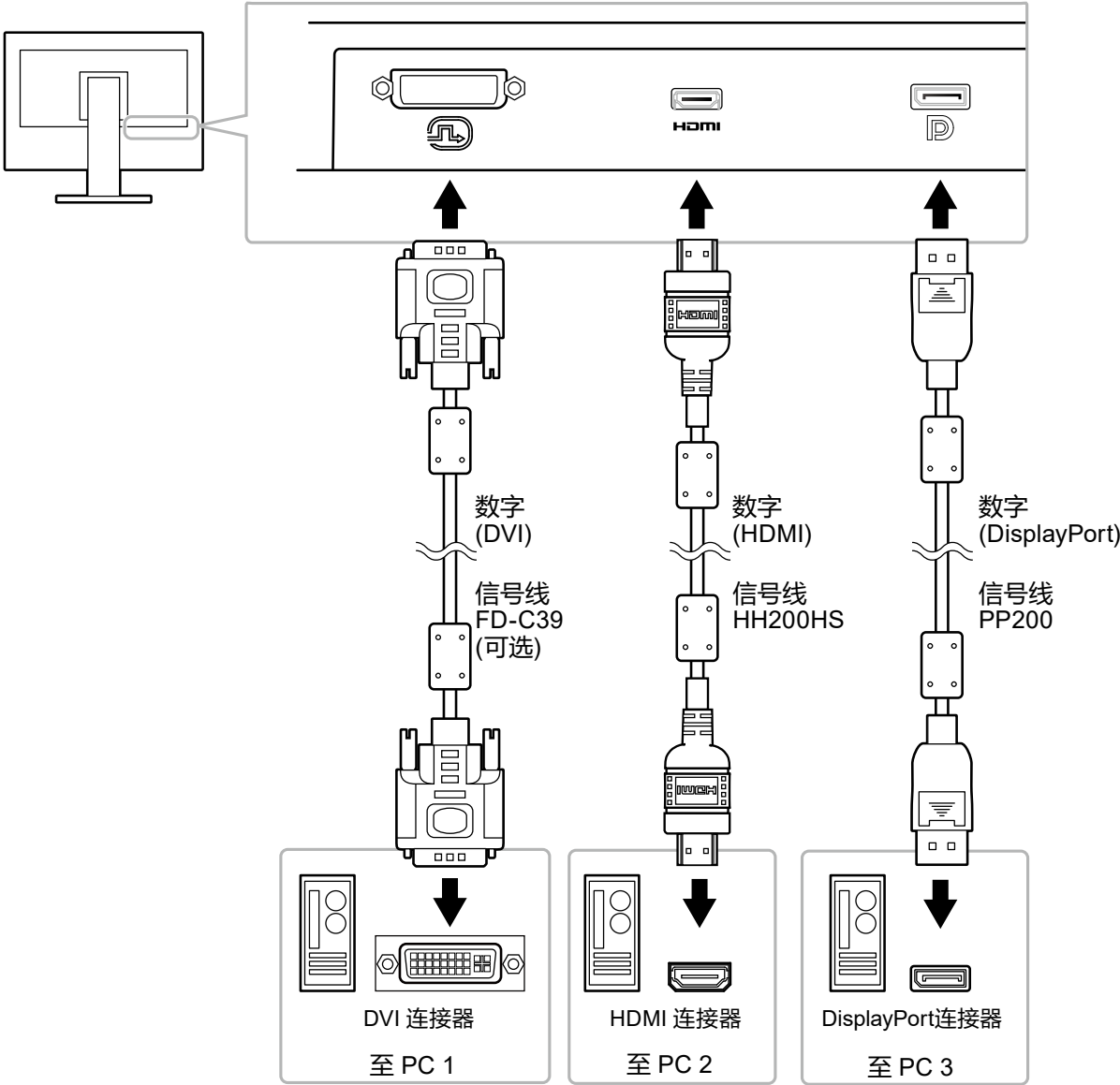
1. 闭合电缆固定器。
2. 保持电缆固定器的闭合状态, 将其从支座中拉出。



6-4. 连接多个外部装置

本产品允许您连接多个外部装置, 并且在它们之间切换显示。

连接
示例



注

- 每次触按显示器前端的操作开关 (INPUT) 时, 输入信号都会变更。信号切换时, 处于活动状态的输入连接器名称将出现在屏幕的右下角。
- 本产品会自动确认输入信号的连接器, 并在显示对应屏幕的图像。更多信息, 请参见 “输入自动监测” (第 30 页)。

6-5. 使用 USB (Universal Serial Bus)

本显示器配备 USB 集线器。当连接至兼容 USB 的 PC 时, 本显示器可用作 USB 集线器以连接外部 USB 装置。

注

- 本产品支持 USB 3.0。当连接支持 USB 3.0 的外部装置时, 可能可以进行高速数据通信 (但是, 这仅限于连接 PC 和外部装置的 USB 电缆兼容 USB 3.0 的情况)。
- “CHARGE” USB 下游端口也支持快速充电。这样, 您便可在短时间内给智能手机或平板电脑进行再次充电。(参见 [“USB CHARGE 端口” \(第 31 页\)](#)。)

● 系统环境要求

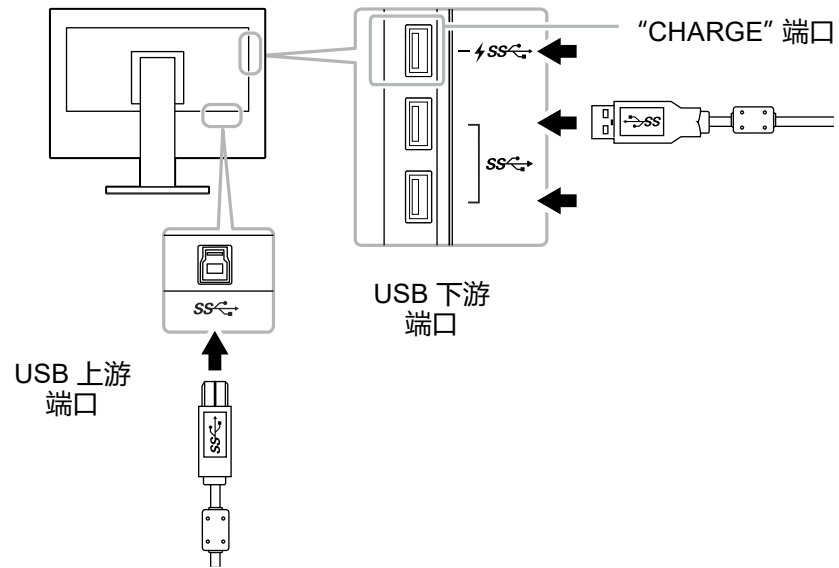
- 配备 USB 端口的 PC
- Windows 10/Windows 8.1/Windows 8/Windows 7, 或 Mac OS X 10.7.5 或更高版本
- EIZO USB 电缆(UU200SS (USB 3.0))

注意

- 本显示器依据使用的 PC、OS 或外部装置而定可能不会工作。有关外部装置的 USB 兼容性, 请联系其制造商。
- 当显示器处于省电模式时, 连接至 USB 下游端口的装置仍然可以工作。因此, 即便是在省电模式下, 显示器的耗电量也会依据连接的装置而有所变化。
- 电源关闭后, 连接至 USB 下游端口的装置将不会操作。
- 当“偏好设定”中的“USB CHARGE 端口”设置为“充电专用”时, 当外部装置连接至“CHARGE”端口时将不会工作。
- 请确保连接至显示的所有外部装置和 PC 之间的通信在切换“USB CHARGE 端口”设置之前已经结束。切换该设置后, 所有通信将暂时中断。

● 连接程序 (USB 功能设定)

1. 首先使用信号线将显示器连接至 PC, 并启动 PC。
2. 在 PC 的 USB 下游端口和显示器的 USB 上游端口之间连接 USB 电缆。
连接 USB 电缆之后, USB 集线器功能将自动设置。
3. 将外部 USB 装置连接至显示器的 USB 下游端口。



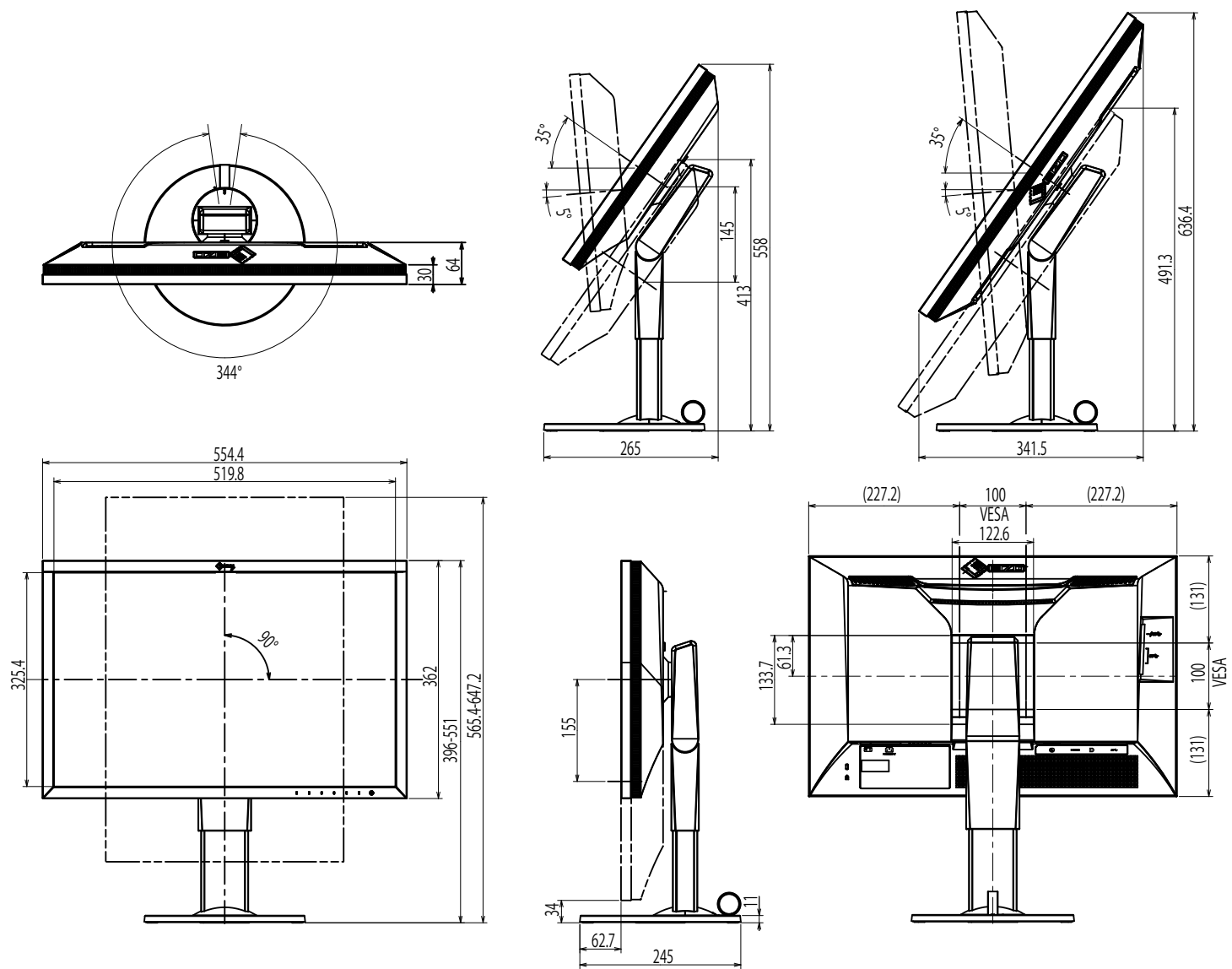
6-6. 规格

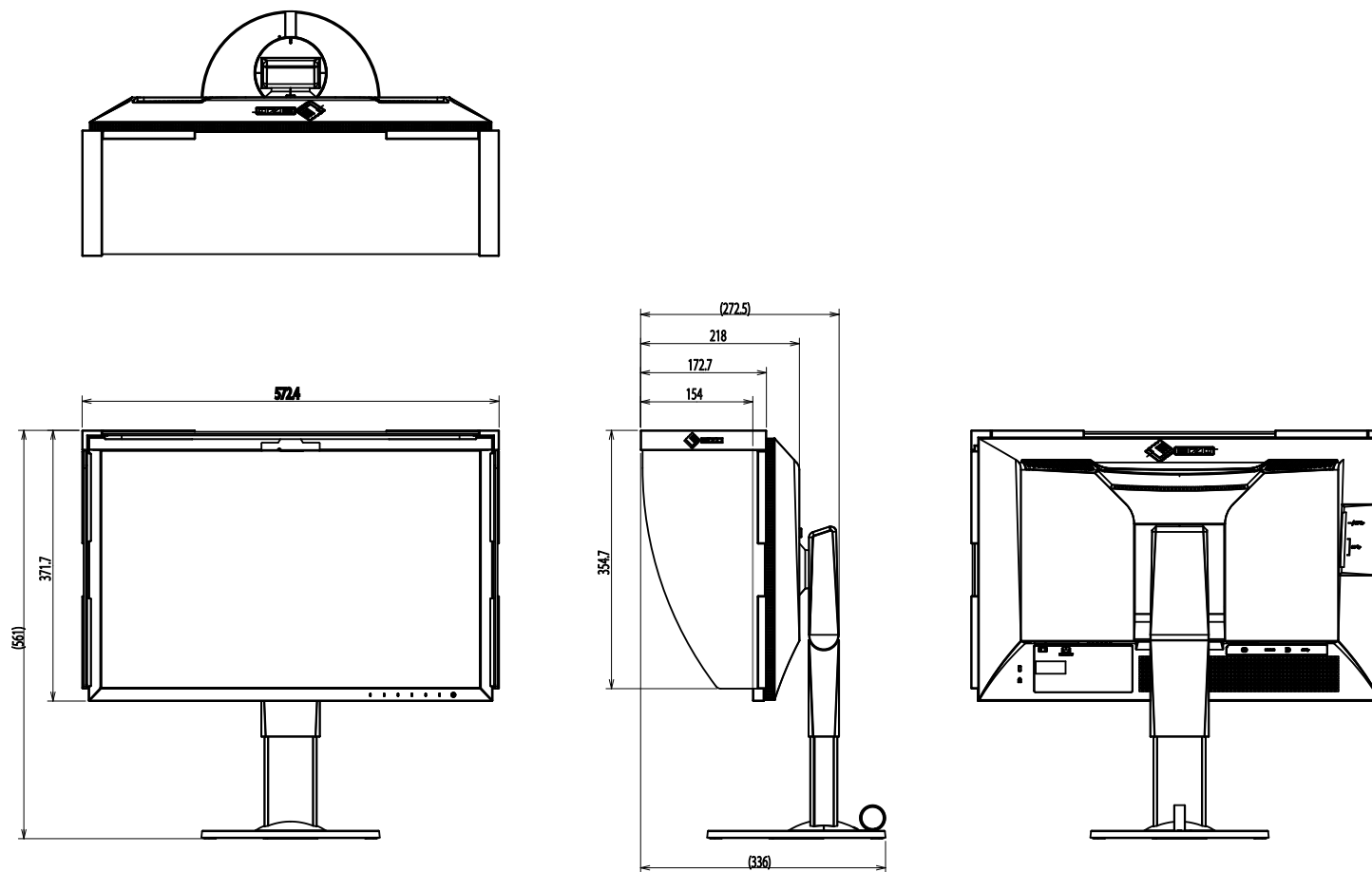
液晶面板	类型	IPS (防反光)
	背光灯	宽色域 LED
	尺寸	61cm (24 英寸)
	分辨率	1920 点 × 1200 行
	显示尺寸 (H×V)	518.4mm × 324.0mm
	像素间距	0.270 mm × 0.270 mm
	显示色彩	约 107374 万色 (针对 10 位输入)
	视角 (H/V, 典型)	178°/178°
	推荐亮度 (典型)	120cd/m ² 或以下 (色温: 5000K 至 6500K)
	对比度 (典型)	1500:1 (当 "DUE Priority" 设置为 "Brightness" 时)
	响应时间 (典型)	黑色-白色-黑色: 18ms 灰色至灰色: 10ms
色域显示 (典型)	Adobe® RGB 覆盖范围: 99% (NTSC比 108%)	
视频信号	输入端子	DVI-D × 1 (Single Link、适用于HDCP), HDMI × 1 (适用于HDCP), DisplayPort x 1 (适用于HDCP)
	水平扫描频率	26kHz至78kHz (DVI, DisplayPort, HDMI PC) 15kHz至78kHz (HDMI Video)
	垂直扫描频率	24Hz至61Hz (720 × 400: 69Hz至71Hz)
	帧同步模式	23.75Hz 至 30.5Hz, 47.5Hz 至 61.0Hz
	点时钟 (最大)	164MHz
USB	接口	上游端口 ×1, 下游端口 ×3 ("CHARGE" 端口支持快速再充电)
	标准	USB 规格版本 3.0 USB 电池充电规格版本 1.2
	通信速度	5Gbps (超速), 480Mbps (高速), 12Mbps (全速), 1.5Mbps (低速)
	供电电流	下游: 每个端口最大 900mA 下游 (CHARGE端口): 普通: 每个端口最大 1.5A, 充电专用: 每个端口最大 2.1A
功率	输入	100–240VAC ±10%, 50/60Hz (0.80A–0.40A)
	最大功耗	79W 或以下
	省电模式	0.7W 或以下 (当 DisplayPort 1 连接器为输入, "输入自动监测" 设为 "关闭", 且无 USB 设备连接; 或 USB CHARGE 端口设为 "常规", 且操作系统进入睡眠模式; 或显示器的断电设置已激活)
	待机模式	0.6W 或以下 (当 "输入自动监测" 设为 "关闭", 且无 USB 设备连接; 或 USB CHARGE 端口设为 "常规", "DP 节能" 设置为 "打开")

物理规格	尺寸	最低高度: 554.4mm×396mm×245mm (W×H×D) (倾斜: 0°) 最高高度: 554.4mm×558mm×265mm (W×H×D) (倾斜: 35°)
	尺寸 (不含支座)	554.4mm×362mm×64mm (W×H×D)
	净重	约 7.8kg
	净重 (不含支座)	约 5.0kg
	高度调节	155mm (倾斜: 0°) / 145mm (倾斜: 35°)
	倾斜	向上 35°、向下 5°
	旋转	344°
操作环境要求	垂直旋转	顺时针 90°
	温度	0°C 至 35°C (32°F 至 95°F)
	湿度	20% 至 80% 相对湿度 (无冷凝)
运输/储存环境要求	气压	540hPa 至 1060hPa
	温度	-20°C 至 60°C (-4°F 至 140°F)
	湿度	10% 至 90% 相对湿度 (无冷凝)
	气压	200hPa 至 1060hPa

● 尺寸

单位: mm





● 主机默认设置

色彩模式		Custom
画面扩大	DVI 输入	长宽比固定
	DisplayPort 输入	长宽比固定
	HDMI 输入	长宽比固定 (启用“自动”时: 自动)
输入色彩格式	DisplayPort 输入	自动
	HDMI 输入	RGB (启用“自动”时: 自动)
输入范围	DVI 输入	全部
	DisplayPort 输入	自动
	HDMI 输入	自动
降噪		关闭
输入自动监测		关闭
菜单旋转		0°
USB CHARGE 端口		普通
节能		开启
指示灯		4
提示音		开启
语言		中文
标志		开启
操作锁定		关闭
信号格式	DisplayPort	RGB
	HDMI	PC

● 配件

有关配件的最新信息, 请参考我们的网站。 www.eizoglobal.com

第7章 词汇表

Adobe®RGB

这是Adobe System在1998年提出的实用RGB颜色空间的定义。其色彩再现域(色域)比sRGB要宽,且高度适用于打印等领域。

DisplayPort

这是根据VESA而执行了标准化图像信号的接口标准。以替代传统的DVI和模拟接口为目的而开发,并且可传输DVI中不支持的高分辨率信号以及声音信号。标准尺寸和微型尺寸连接器已标准化。

DVI (数字视频接口)

DVI是数字接口标准。DVI允许直接传输PC的数字数据,没有损失。

它使用TMDS发送系统和DVI连接器。有两种类型的DVI连接器。一种是仅适用于数字信号输入的DVI-D连接器。另一种是对数字和模拟信号输入都适用的DVI-I连接器。

分辨率

液晶面板由许多指定尺寸的像素组成,用灯光照射这些像素形成图像。本显示器由1920水平像素和1200垂直像素组成。在1920 × 1200分辨率下,照亮所有像素即为全屏显示(1:1)。

伽玛

显示器亮度通常随输入信号电平呈现非线性变化,这叫做“伽玛特性”。伽玛值较低时,中间调区域显示更亮,而伽玛值较高时则显示更暗。更改伽玛值不会影响对比度。应选择适合显示内容的伽玛值。

HDCP (高带宽数字内容保护)

旨在防止他人复制视频、音乐等数字内容的数字信号编码系统。

它在输出端对通过DVI或HDMI连接器发送的数字内容进行编码,在输入端对数字内容进行解码,有助于安全传输数字内容。

如果输出端或输入端的设备都不适用于HDCP系统,不能复制任何数字内容。

HDMI (高清晰多媒体接口)

HDMI 是针对消费电器或AV设备开发的数字接口标准。此标准建立在DVI标准之上,而后者是PC和显示器之间的连接接口规范之一。可以通过一条电缆传输图像信号、声音信号和控制信号,不需要压缩处理。

L*

L* 是基于 CIELUV 与 CIELAB 色彩空间的亮度值。CIELUV 与 CIELAB 是描述色彩与人类视觉之间关系的色彩空间,其中 L* 对应于可感知的亮度。

色彩空间

有YUV和RGB等等。YUV用照度(Y)、蓝色色差(U)和红色色差(V)表示色彩。RGB用红色(R)、绿色(G)和蓝色(B)这三种颜色的色阶表示色彩。

色温

色温是白色调测量方法,通常用开氏度表示。屏幕色彩在色温较低时偏红,在色温较高时偏蓝,就像火焰温度一样。

5,000 K: 轻度偏红的白色

6,500 K: 白色指的是日光色

9,300 K: 轻度偏蓝的白色

sRGB (标准RGB)

外部设备(例如显示器、打印机、数码相机和扫描仪)色彩再现和色彩空间国际标准。作为一种很简单的互联网色彩匹配形式,可以采用与发射设备色调和接收设备色调相近的色调显示色彩。

增益

构成色彩的红、绿、蓝的亮度称为增益。灯光穿过面板滤色镜,在液晶显示器上显示色彩。红、绿、蓝是三原色。屏幕上的所有色彩都通过组合这三种色彩来显示。调节穿过每个滤色镜的光强度(光通量),即可改变色调。

附录

商标

术语HDMI和High-Definition Multimedia Interface以及HDMI标志均是HDMI Licensing, LLC在美国和其他国家的商标或注册商标。

DisplayPort合规标志和VESA是Video Electronics Standards Association的注册商标。

SuperSpeed USB Trident标志是 USB Implementers Forum, Inc 的注册商标。



USB功率传输 (USB Power Delivery) 的三叉戟标志是USB Implementers Forum, Inc的商标。



DICOM是美国电器制造商协会的注册商标, 用于与医疗信息数字通讯相关的标准出版物。

Kensington 和 Microsaver 是 ACCO 品牌公司 (ACCO Brands Corporation) 的注册商标。

Thunderbolt 是英特尔公司在美国和/或其他国家的商标。

Microsoft 和 Windows 是 Microsoft Corporation 在美国和其他国家的注册商标。

Adobe 是 Adobe Systems Incorporated 在美国和其他国家的注册商标。

Apple、macOS、Mac OS、OS X、Macintosh 和 ColorSync 是 Apple Inc.的注册商标。

EIZO、EIZO标志、ColorEdge、CuratOR、DuraVision、FlexScan、FORIS、RadiCS、RadiForce、RadiNET、Raptor和ScreenManager是EIZO Corporation在日本和其他国家的注册商标。

ColorEdge Tablet Controller、ColorNavigator、EcoView NET、EIZO EasyPIX、EIZO MonitorConfigurator、EIZO ScreenSlicer、G-Ignition、i•Sound、Quick Color Match、RadiLight、Re/Vue、SafeGuard、Screen Administrator、Screen InStyle、ScreenCleaner 和 UniColor Pro 是 EIZO Corporation 的商标。

所有其他公司和产品名称是其各自所有者的商标或注册商标。

许可

本产品上使用的位图字体由Ricoh Industrial Solutions Inc.设计。

FCC Declaration of Conformity

For U.S.A. , Canada, etc. (rated 100-120 Vac) Only

FCC Declaration of Conformity

We, the Responsible Party

EIZO Inc.

5710 Warland Drive, Cypress, CA 90630

Phone: (562) 431-5011

declare that the product

Trade name: EIZO

Model: ColorEdge CG2420

is in conformity with Part 15 of the FCC Rules. Operation of this product is subject to the following two conditions: (1) this device may not cause harmful interference, and (2) this device must accept any interference received, including interference that may cause undesired operation.

This equipment has been tested and found to comply with the limits for a Class B digital device, pursuant to Part 15 of the FCC Rules. These limits are designed to provide reasonable protection against harmful interference in a residential installation. This equipment generates, uses, and can radiate radio frequency energy and, if not installed and used in accordance with the instructions, may cause harmful interference to radio communications. However, there is no guarantee that interference will not occur in a particular installation. If this equipment does cause harmful interference to radio or television reception, which can be determined by turning the equipment off and on, the user is encouraged to try to correct the interference by one or more of the following measures.

- * Reorient or relocate the receiving antenna.
- * Increase the separation between the equipment and receiver.
- * Connect the equipment into an outlet on a circuit different from that to which the receiver is connected.
- * Consult the dealer or an experienced radio/TV technician for help.

Changes or modifications not expressly approved by the party responsible for compliance could void the user's authority to operate the equipment.

Note

Use the attached specified cable below or EIZO signal cable with this monitor so as to keep interference within the limits of a Class B digital device.

- AC Cord
- Shielded Signal Cable (enclosed)

Canadian Notice

This Class B digital apparatus complies with Canadian ICES-003.

Cet appareil numérique de la classe B est conforme à la norme NMB-003 du Canada.

