

Bruksanvisning

RadiForce® RX350

LCD-fargeskjerm

Viktig









Les denne bruksanvisningen og installasjonshåndboken (egen bok) nøye for å gjøre deg kjent med sikker og effektiv bruk.

-
- Se installasjonshåndboken for justeringer og innstillinger.
 - Den nyeste bruksanvisningen kan lastes ned fra våre nettsider:
<http://www.eizoglobal.com>
-



SIKKERHETSSYMBOLER

Denne håndboken og dette produktet bruker sikkerhetssymbolene nedenfor. De angir kritisk informasjon. Les denne informasjonen grundig.

 ADVARSEL Hvis ikke informasjonen i en ADVARSEL overholdes, kan det resultere i alvorlig personskade og situasjonen kan være livstruende.	 FORSIKTIG Hvis ikke informasjonen i en FORSIKTIGHETSADVARSEL overholdes, kan det resultere i moderat personskade og/eller skade på eiendom eller skade på produktet.
 Indikerer behov for å rette fokus mot teksten. For eksempel illustrerer symbolet  faretypen, så som «fare for elektrisk støt».	
 Indikerer en forbudt handling. For eksempel illustrerer symbolet  en spesiell forbudt handling, så som «Skal ikke demonteres».	
 Indikerer en obligatorisk handling som må utføres. For eksempel illustrerer symbolet  varsel om generelt påbud, så som «Jorde enheten».	

Dette produktet er tilpasset spesifikt for bruk i regionen det opprinnelig ble sendt til. Hvis den brukes utenfor denne regionen, kan det hende at produktet ikke fungerer som angitt i spesifikasjonene.

Ingen deler av denne håndboken kan reproduseres, lagres i et søkesystem, eller sendes, i noen form eller på noen måte, elektronisk, mekanisk eller på annen måte, uten forutgående skriftlig tillatelse fra EIZO Corporation.

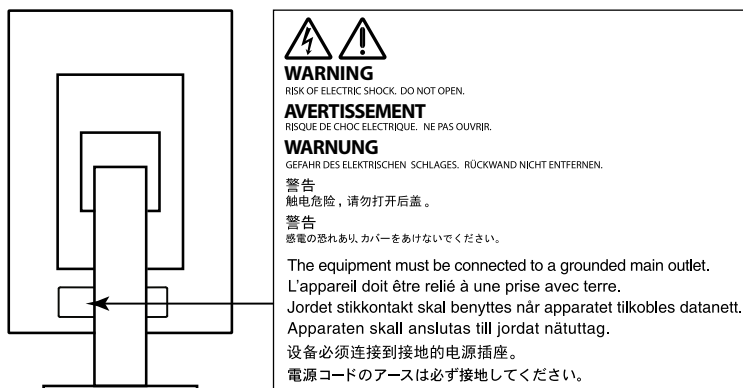
EIZO Corporation er ikke forpliktet til å holde innsendt materiale eller informasjon konfidensiell, med mindre det på forhånd er inngått avtaler i overensstemmelse med EIZO Corporations mottak av nevnte informasjon. Selv om det er gjort anstrengelser for å sikre at denne håndboken inneholder oppdatert informasjon, må du være oppmerksom på at spesifikasjonene til EIZO-skjermen kan endres uten forvarsel.

FORHOLDSREGLER











VIKTIG

- Dette produktet er tilpasset spesifikt for bruk i regionen det opprinnelig ble sendt til. Hvis produktet brukes utenfor regionen, kan det hende at det ikke fungerer som angitt i spesifikasjonene.
- For å ivareta personsikkerhet og korrekt vedlikehold, skal dette avsnittet og forsiktighetserklæringer på skjermen leses grundig.

Plassering av forsiktighetserklæringer



Symboler på enheten

Symbol	Dette symbolet angir	
	Hovedstrømbryter:	Trykk for å slå av hovedstrømmen til skjermen.
	Hovedstrømbryter:	Trykk for å slå på hovedstrømmen til skjermen.
	Strømknapp:	Trykk for å slå av eller på strømmen til skjermen.
	Vekselstrøm	
	Varsel om elektrisk fare	
	FORSIKTIG:	Se «SIKKERHETSSYMBOLER» (side 2).
	WEEE-merket:	Produktet må kastes separat. Materialer kan resirkuleres.
	CE-merking:	Merket for EU-samsvar i henhold til bestemmelsene i Rådskonklusjonen 93/42/EEC og 2011/65EU.
	Fabrikant	
	Produksjonsdato	



ADVARSEL

Hvis enheten begynner å avgi røyk, lukter som om noe brenner eller lager merkelige lyder, skal du koble fra alle strømkontakter fra umiddelbart og kontakte din lokale EIZO-representant for råd.

Forsøk på å bruke en enhet som ikke virker som den skal, kan resultere i brann, elektrisk sjokk eller skade på utstyret.

Ikke åpne kabinettet eller modifierer enheten.

Hvis kabinettet åpnes eller enheten modifieres, kan det resultere i brann, elektrisk sjokk eller brannskader.



Overlat all service til kvalifisert servicepersonell.

Forsøk ikke selv å utføre servicearbeid på dette produktet, fordi åpning eller fjerning av deksler kan resultere i brann, elektrisk støt eller skade på utstyret.

Hold små gjenstander unna enheten, og ikke la enheten komme i kontakt med væsker.

Dersom små gjenstander faller ned i ventilasjonsåpningene og inn i kabinettet, eller dersom det kommer væske ned i kabinettet, kan det føre til brann, elektrisk støt eller skade på utstyret. Hvis en gjenstand eller væske kommer inn i kabinettet, må du umiddelbart koble fra enheten. Få en kvalifisert servicetekniker til å kontrollere enheten før den tas i bruk igjen.



Sett enheten på et solid og stabilt sted.

En enhet som er plassert på et uegnet underlag, kan falle ned og det kan oppstå personskafe eller skade på utstyret. Hvis enheten faller ned, skal du koble fra alle strømkontakter umiddelbart og kontakte din lokale EIZO-representant for råd. Ikke bruk en skadet enhet. Bruk av en skadet enhet kan resultere i brann eller elektrisk støt.



Bruk enheten på et egnet sted.

Hvis ikke kan det føre til brann, elektrisk støt eller skade på utstyret.

- Ikke plasser enheten utendørs.
- Ikke plasser enheten i transportsystemer (skip, fly, tog, biler osv.).
- Ikke plasser enheten i støvete eller fuktige omgivelser.
- Ikke plasser enheten på steder der det kan komme vann på skjermen (badeværelse, kjøkken osv.).
- Ikke plasser enheten på et sted der det kommer damp direkte på skjermen.
- Ikke plasser enheten i nærheten av varmegenererende utstyr eller luftfuktere.
- Ikke plasser enheten på et sted hvor produktet utsettes for direkte sollys.
- Ikke plasser enheten i omgivelser med brennbar gass.
- Må ikke plasseres i miljøer med korrosive gasser (Slik som svoveldioksid, hydrogensulfid, nitrogendioksid, klor, ammoniakk og ozon).
- Må ikke plasseres i miljø med støv, komponenter som øker korrosjon i atmosfæren (slik som natriumklorid og svovel), ledende metaller og lignende.



For å unngå kvelningsfare skal plastemballasjen oppbevares utilgjengelig fra babyer og barn.

Bruk den vedlagte strømkabelen og koble den til den standard strømutgangen.

Forsikre deg om at spenningen i uttaket ikke er høyere enn spenningen som er godkjent for strømkabelen.

Hvis ikke kan det føre til brann eller elektrisk støt.

Strømforsyning: 100–240 Vac 50/60 Hz

Grip bestemt om pluggen og trekk for å koble fra strømkabelen.

Rykking i kabelen kan føre til skade og resultere i brann eller elektrisk støt.





ADVARSEL

Utstyret må kobles til et jordet strømuttak.

Hvis ikke kan det føre til brann eller elektrisk støt.



Bruk korrekt spenning.

- Enheten er designet for bruk kun med en bestemt spenning. Tilkobling til annen spenning enn det som er spesifisert i denne bruksanvisningen, kan forårsake brann, elektrisk støt eller skade på utstyret.
Strømforsyning: 100–240 Vac 50/60 Hz
- Ikke overbelast strømkretsen, da dette kan resultere i brann eller elektrisk støt.

Håndter strømkabelen forsiktig.

- Ikke legg kabelen under enheten eller andre tunge gjenstander.
- Ikke dra i eller lag knute på kabelen.



Slutt å bruke strømkabelen hvis den blir skadet. Bruk av en skadet kabel kan resultere i brann eller elektrisk støt.

Av hensyn til elektrisk sikkerhet, må du ikke koble fra eller koble til strømkabelen i nærvær av pasienter.

Ikke rør pluggen og strømkabelen når det tordner.

Dette kan resultere i elektrisk sjokk.



Ved montering av en arm, må du lese brukerhåndboken til armen og installere enheten på sikker måte.

Hvis ikke kan det føre til at enheten løsner, og det kan resultere i personskade eller skade på utstyret. Før installasjon må du kontrollere at skrivebord, vegger og annet som armen er festet på, har tilstrekkelig mekanisk styrke. Hvis enheten har falt ned, må du spørre din lokale EIZO-representant for råd. Ikke bruk en skadet enhet. Bruk av en skadet enhet kan resultere i brann eller elektrisk støt. Ved remontering til vippestativet, skal du bruke de samme skruene og stram de godt til.

Ikke ta på en skadet LCD-skjerm direkte med bare hender.

Det flytende krystallet som kan lekke ut fra skjermen, er giftig hvis det kommer i øynene eller munnen. Vask grundig hvis noen del av huden eller kroppen kommer i direkte kontakt med skjermen. Kontakt lege hvis det oppstår fysiske symptomer.



Lamper med fluorescerende bakgrunnslys inneholder kvikksølv (produkter med lamper med LED-bakgrunnslys inneholder ikke kvikksølv). Kast lampene i samsvar med gjeldende miljølovgivning.

Eksponering for elementært kvikksølv kan resultere i påvirkning av nervesystemet, inkludert skjelving, hukommelsestap og hodepine.

FORSIKTIG

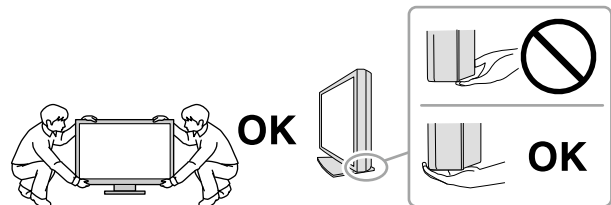
Håndter enheten forsiktig når den bæres.

Koble fra strømkabelen og andre kabler når enheten flyttes. Det er farlig å flytte enheten når kabelen sitter i. Det kan resultere i personskade.

Bær eller plasser enheten i henhold til korrekte, spesifiserte metoder.

- Når du bærer enheten, skal du gripe og holde den på bestemt måte som vist i illustrasjonen under.
- Skjermer i størrelse 30 tommer eller større er meget tunge. Når du pakker opp og/eller bær på skjermen, se til at minst to mennesker hjelper til.

Hvis enheten mistes i gulvet, kan det resultere i personskade eller skade på utstyret.



Kabinettets ventilasjonsåpninger må ikke blokkeres.

- Ikke plasser gjenstander på ventilasjonsåpningene.
- Ikke installer enheten i et lukket rom.
- Ikke bruk enheten i liggende stilling eller opp ned.



Dersom ventilasjonsåpningene blir blokkert, hindres luftstrømmen. Dette kan føre til brann, elektrisk støt eller skade på utstyret.

Ikke berør pluggene med våte hender.

Det kan resultere i elektrisk sjokk.



Bruk en lett tilgjengelig strømuttgang.

Det sikrer at du enkelt og raskt kan koble fra strømmen ved eventuelle problemer.

Rengjør området rundt strømstøpselet og ventilasjonshullene på skjermen regelmessig.

Støv, vann eller olje på pluggen kan resultere i brann.

Koble fra enheten før den skal rengjøres.

Rengjøring av enheten mens den er koblet til en strømuttgang, kan føre til elektrisk sjokk.

Hvis du planlegger å la enheten forbli ubrukt i en lengre periode, skal du slå av strømbryteren og trekke ut strømkabelen fra veggkontakten av hensyn til sikkerhet og strømsparing.

Dette produktet er kun egnet for et pasientmiljø, men ikke for kontakt med en pasient.

Merknader for denne skjermen

Tiltenkt bruk

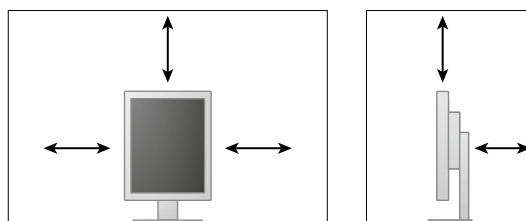
Dette produktet er beregnet brukt for fremvisning og visning av digitale bilder for gjennomgang og analyse av utdannede leger.

Obs!

- Dette produktet kan ikke dekkes av garantien for annen bruk enn det som er beskrevet i denne håndboken.
- Spesifikasjonene nevnt i denne håndboken gjelder bare ved bruk av følgende:
 - Strømkabler som følger med produktet
 - Signalkabler spesifisert av oss
- Bruk bare alternative produkter sammen med dette produktet som er produsert eller spesifisert av oss.

Installasjonskrav

- Les «[FORHOLDSREGLER](#)» (side 3) grundig og følg alltid instruksjonene.
- Når du monterer skjermen i et rack, må du forsikre deg om at det er nok rom rundt sidene, baksiden og toppen av skjermen.



- Plasser skjermen slik at ikke det er lys som forstyrrer skjermen.
- Hvis du plasserer dette produktet på en lakkert overflate, kan det hende at fargen setter seg fast i bunnen av stativet som følge av sammensetningen til gummien. Kontroller skrivebordsoverflaten før bruk.

Vedlikehold

- Displaykvalitet på skjermene påvirkes av kvalitetsnivået på inngangssignaler og slitasje på produktet. Det anbefales daglige kontroller og at periodiske standhaftighetstester utføres i samsvar med medisinske standarder/retningslinjer i henhold til din applikasjon. Bruk av RadiCS programvare for skjermkvalitetskontroll gjør det mulig å utføre total kvalitetskontroll på høyt nivå, som tilfredsstillende medisinske standarder/retningslinjer.
- Det tar ca. 15 minutter før de elektriske delene har stabilisert seg. Vent i 15 minutter eller mer etter at skjermen er slått på eller etter at skjermen er aktivert igjen etter strømsparingsmodus, før du justerer skjermen.
- Skjermer skal stilles til en lavere lysstyrke for å redusere endringer i lysstyrken forårsaket av langvarig bruk og opprettholde en stabil visningsytelse. Utfør konstanttester regelmessig. Kalibrer ved behov. Se bruksanvisningene for programvaren for skjermkvalitetskontroll for RadiCS/RadiCS LE for detaljer.
- For å opprettholde målenøyaktighet på den integrerte frontsensoren, utfør periodisk korrelasjon ved hjelp av RadiCS / RadiCS LE.
- Deler (som LCD-panelet) få redusert ytelse over lang tid. Kontroller regelmessig at alt fungerer normalt.
- Når skjermbildet byttes etter å ha vist det samme bildet i lengre tid, kan det oppstå et etterbilde. Bruk skjermbeskytteren eller strømsparingsfunksjonen for å unngå å vise det samme bildet i lengre perioder om gangen.
- Hvis skjermen kontinuerlig står på over en lengre tidsperiode, kan mørke flekker eller innbrenning vises. Vi anbefaler at skjermen slås av periodisk for å forlenge levetiden.
- Bakgrunnsbelysningen på LCD-skjermen har en fastsatt levetid. Når skjermen blir svart eller begynner å flimre, skal du kontakte din lokale EIZO-representant.
- Skjermen kan ha defekte piksler eller det kan være noen få lyspunkter på skjermen. Dette er på grunn av egenskapene til selve skjermen og ikke en feil på produktet.
- Ikke trykk hardt på panelet eller kanten på rammen, da dette kan føre til at skjermen slutter å virke som den skal, ved at det f.eks. oppstår interferensmønstre etc. Ved kontinuerlig trykk på skjermen, kan den få redusert ytelse eller den kan bli skadet. (Hvis trykkmerkene ikke forsvinner fra skjermen, skal du la den stå med et svart eller hvitt skjermbilde. Symptomet kan forsvinne.)
- Ikke rip i eller trykk på panelet med skarpe gjenstander, da dette kan føre til skade på skjermen. Ikke prøv å børste skjermen med tørkepapir fordi dette kan skade skjermen.
- Når skjermen er kald og tas med inn i et rom eller romtemperaturen stiger raskt, kan det oppstå kondens på de innvendige og utvendige overflatene på skjermen. I så fall må du ikke slå på skjermen. I stedet skal du vente til kondensen forsvinner, ellers kan det forårsake skade på skjermen.

Rengjøring

Det anbefales å utføre regelmessig rengjøring for å forlenge skjermens levetid, samt at skjermen alltid ser ny ut.

Obs!

- Kjemikalier må ikke brukes ofte. Kjemikalier som alkohol og antiseptisk løsning kan forårsake variasjoner i glans, matthet og falming av kabinettet eller skjermen, samt redusert kvalitet på bildet.
- Bruk aldri tynner, benzen, voks eller slipende rengjøringsmidler, fordi disse kan skade kabinettet eller skjermen.
- Ikke la kjemikalier komme i direkte kontakt med skjermen.

Merk

- Det anbefales å bruke ScreenCleaner for rengjøring av kabinettet og skjermflaten.

Tørk forsiktig av eventuell smuss på kabinettet eller skjermflaten med en myk klut fuktet med litt vann eller ett av kjemikaliene oppført nedenfor.

Kjemikalier som kan brukes til rengjøring

Materialnavn	Produktnavn
Etanol	Ethanol
Isopropylalkohol	Isopropyl alcohol
Klorheksidin	Hibitane
Natriumhypokloritt	Purelox
Benzalkoniumklorid	Welpas
Alkyldiaminoetylglysin	Tego 51
Glutaral	Sterihyde
Glutaral	Cidex Plus28

Slik bruker du skjermen uten ubehag

- Hvis du stirrer på skjermen over lengre tid, blir øynene slitne. Ta en pause på 10 minutter hver time.
- Se på skjermen fra en passende avstand og fra riktig vinkel.

INNHold

FORHOLDSREGLER	3
VIKTIG.....	3
Merknader for denne skjermen	7
INNHold	10
Kapittel 1 Innledning.....	11
1-1. Funksjoner.....	11
1-2. Innhold i pakke.....	12
1-3. EIZO LCD Utility Disk.....	12
● Plateinnhold og oversikt over programvare ...	12
● Bruke RadiCS LE	12
1-4. Kontroller og funksjoner.....	13
1-5. Kompatible oppløsninger	14
Kapittel 2 Tilkobling	15
2-1. Koble til kabler	15
2-2. Gjøre bruk av USB (Universal Serial Bus)...	17
● Nødvendig systemmiljø	17
● Tilkoblingsprosedyre (oppsett av USB-funksjon)	18
Kapittel 3 Innstilling.....	19
3-1. Justere skjermens høyde og vinkel.....	19
3-2. Montering av arm	20
Kapittel 4 Feilsøking	21
Kapittel 5 Spesifikasjoner	22
5-1. Spesifikasjonsliste	22
5-2. Hovedstandardinnstillinger	23
5-3. Dimensjoner	24
5-4. Tilbehør	24
Kapittel 6 Ordliste	25
Tillegg.....	27
Varemerke	27
Lisens	27
Medisinsk standard.....	28
EMC-informasjon	29

Kapittel 1 Innledning

Takk for at du valgte en EIZO LCD-fargeskjerm.

1-1. Funksjoner

- 21,3 tommer
- Støtter en oppløsning på 3 M piksler (stående: 1536 × 2048 punkter (H × V))
- Bruker høykontrastskjerm (1500:1).
Gjør det mulig å vise skarpe bilder.
- Kompatibel for DisplayPort (kompatibel for 8 bit eller 10 bit, ikke kompatibel for lydsignaler)
- Daisy-chain-funksjonen er inkludert slik at flere skjermer kan være tilknyttet med Displayport-kabelen.
Ett grafisk brett som støtter DisplayPort1.2 er nødvendig. For detaljer, se EIZO nettsted.
<http://www.eizoglobal.com>
- CAL Switch-funksjonen gjør at brukeren kan velge den beste visningsmodusen for det viste bildet.
Se Installasjonshåndboken (på CD-ROM-en).
- Valgbar DICOM (side 25) del 14-kompatibel skjerm.
- Programvaren for kvalitetskontroll «RadiCS LE» for kalibrering av skjermen og administrering av historikken, er inkludert.
Se «1-3. EIZO LCD Utility Disk» (side 12).
- Strømsparingsfunksjon
Dette produktet er utstyrt med strømsparingsfunksjon.
 - 0 W strømforbruk når hovedstrømmen er av
Utstyrt med hovedstrømbryter.
Når du ikke bruker skjermen, kan du slå av strømforsyningen slik at strømmen blir helt kuttet.
 - Bevegelsessensor
Sensoren på fronten av skjermen oppdager om en person beveger seg foran skjermen. Når en person beveger seg bort fra skjermen, går skjermen automatisk over til strømsparingsmodus og viser ikke bildene på skjermen. Derfor reduserer funksjonen strømforbruket.
Se Installasjonshåndboken (på CD-ROM-en).
- Lav profil og lett design
- Long service life LED backlight LCD panel
- Innebygd sensor for lys i omgivelsene
Avhengig av omgivelsene, indikerer sensoren noen ganger ulike verdier fra de som måles av en frittstående lysmåler.
Bruken av disse sensorene krever at kvalitetsstyringsprogrammet «RadiCS/RadiCS LE» og måling alltid aktiveres av brukeren i respektive meny.
Se brukerhåndboken til RadiCS/RadiCS LE (på CD-ROM-platen) for mer informasjon om måleverdier og hvordan man utfører måling.

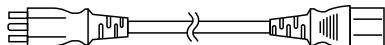
1-2. Innhold i pakke

Kontroller at alle de følgende artiklene er inkludert i esken. Hvis noen artikler mangler eller er skadet, må du kontakte din lokale EIZO-representant.

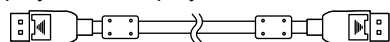
Merk

- Ta vare på esken og emballasjematerialet i tilfelle skjermen må flyttes eller transporteres senere.

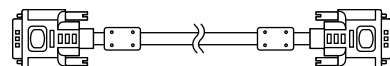
- Skjerm
- Strømkabel



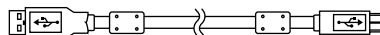
- Digital signalkabel : PP300
DisplayPort – DisplayPort



- Digital signalkabel : DD300DL
DVI - DVI (Dual Link)



- USB-kabel: UU300



- EIZO LCD Utility Disk (CD-ROM)
- Bruksanvisning (denne håndboken)

1-3. EIZO LCD Utility Disk

En «EIZO LCD Utility Disk» (CD-ROM) leveres sammen med dette produktet. Den følgende tabellen viser innholdet på platen og oversikt over programvarene.

● Plateinnhold og oversikt over programvare

Platen inneholder programvare for justering og Installasjonshåndbok. Se filen Readme.txt på platen for oppstartsprosedyrer for programvare eller prosedyrer for tilgang.

Innhold	Oversikt
Filen Readme.txt	
RadiCS LE (for Windows)	Programvare for kvalitetskontroll, for kalibrering av skjermen og administrering av kalibreringshistorikken.
Installasjonshåndboken til denne skjermen (PDF-fil)	
«Bruksanvisning» for denne skjermen (PDF-fil)	

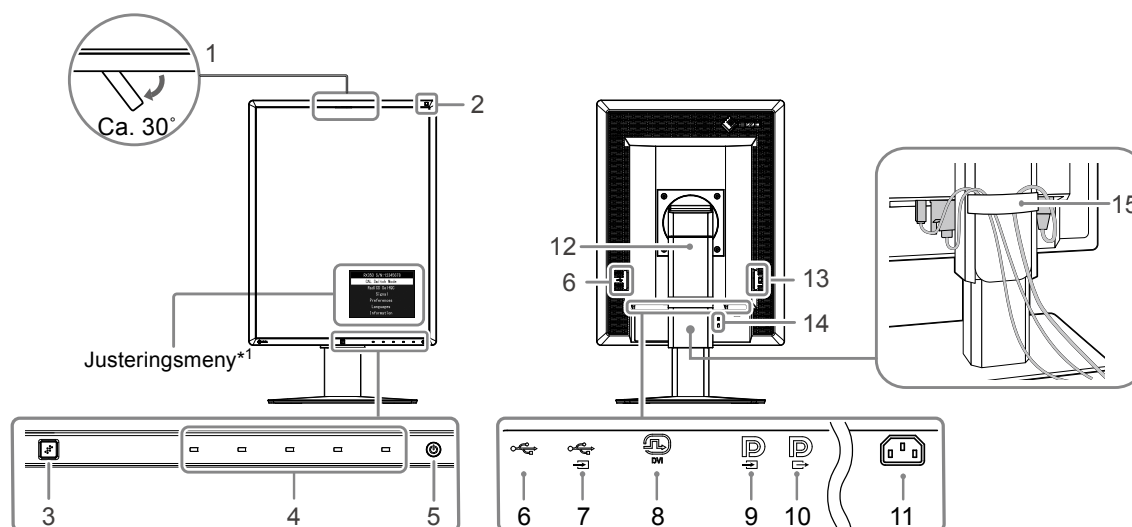
● Bruke RadiCS LE

For installasjon og bruk av "RadiCS LE", se den respektive brukerhåndboken på platen. Når du bruker denne programvaren, må du koble en datamaskin til skjermen ved hjelp av den medfølgende USB-kabelen (Se «2-2. Gjøre bruk av USB (Universal Serial Bus)» (side 17)).

Merk

- Bruk av DDC-kommunikasjon lar deg bruke RadiCS LE uten at du må bruke USB-kabelen (den er aktivert som standard). For informasjon om hvordan du stiller inn DDC-kommunikasjon, se Installasjonshåndboken (på CD-ROM).

1-4. Kontroller og funksjoner



1. Integrert frontsensor (Mobil)	Brukes til kalibrering og Grayscale Check (gråskalakontroll).
2. Sensor for lys i omgivelsene	Måler lyset i omgivelsene.
3. Bevegelsessensor	Oppdager om en person beveger seg foran skjermen.
4. Betjeningsbrytere	Viser menyen. Følg veiledningen for å utføre ønskede operasjoner.
5. ⏻-bryter	<ul style="list-style-type: none"> • Slår strømmen på eller av. • Indikerer skjermens driftsstatus. Grønn: I drift, Oransje: Strømsparingsmodus, AV: Hovedstrøm/strømknapp
6. USB-port (nedstrøms)	Tilkobling for ekstern USB-enhet.
7. USB-port (oppstrøms)	Tilkobling for USB-kabel for bruk av programvaren som trenger USB-tilkobling, eller for bruk av USB-hub-funksjonen.
8. DVI-D-kontakt	Koble den til datamaskinen.
9. DisplayPort-inputkontakt	Koble den til datamaskinen. For å sette opp en daisy-chain-tilkobling, koble kabelen til utgangkontakten på en oppstrøms monitor.
10. DisplayPort-utgangkontakt	For å sette opp en daisy-chain-tilkobling, koble kabelen til inngangskontakten på en nedstrøms monitor.
11. Strømkontakt	Kobler til strømkabelen.
12. Fot	Brukes til å justere høyden og vinkelen på skjermen.
13. Hovedstrømbryter	Slår hovedstrømmen på eller av. ○ : Av : På
14. Sikkerhetslåsåpning	Kompatibel med Kensingtons MicroSaver-sikkerhetssystem.
15. Kabelholder	Dekker skjermkablene.

*1 Du finner bruksinformasjon i Installasjonshåndboken (på CD-ROM-en).

1-5. Kompatible oppløsninger

Skjermen støtter følgende oppløsninger.

√ : Støttet

Oppløsning	vertikal skannefrekvens	DisplayPort ^{*1}		DVI	
		Stående	Liggende	Stående	Liggende
720×400	70 Hz	√	√	√	√
640×480	60 Hz	√	√	√	√
800×600	60 Hz	√	√	√	√
1024×768	60 Hz	√	√	√	√
1280×1024	60 Hz	√	√	√	√
1536×2048	46 Hz	-	-	√	-
1536×2048	60 Hz	√	-	√	-
1600×1200	60 Hz	-	√	-	√
2048×1536	47 Hz	-	-	-	√
2048×1536	60 Hz	-	√	-	√

*1 Kan også brukes for 10-bit.

Kapittel 2 Tilkobling

2-1. Koble til kabler

Obs!

- Forsikre deg om at skjermen og PC-en er slått av.
- Når du skifter ut den nåværende skjermen med denne skjermen, må du passe på å endre PC-innstillingene for oppløsning og vertikal skannefrekvens til dem som er tilgjengelige for denne skjermen. Se tabellen over kompatible oppløsninger før du kobler til PC-en.

1. Drei skjermen 90° med klokken.

Liggende posisjon er skjermens standardorientering.

Obs!



- Før du dreier skjermen, hev den opp til høyeste stilling.

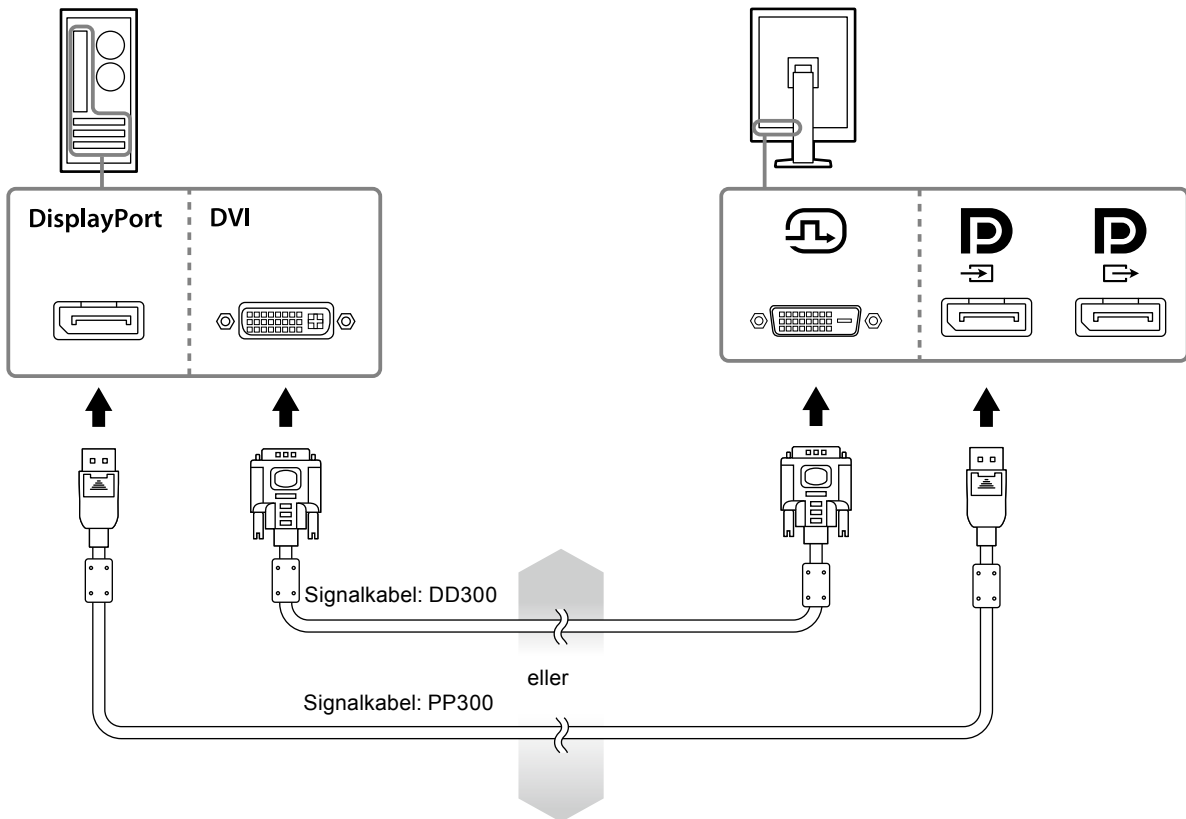
2. Koble til signalkabler.

Kontroller formen på kontaktene, og koble til kablene. Etter at du koblet til DVI-kabelen, stram til skruer for å feste kontakten.

Koble til en enkelt skjerm

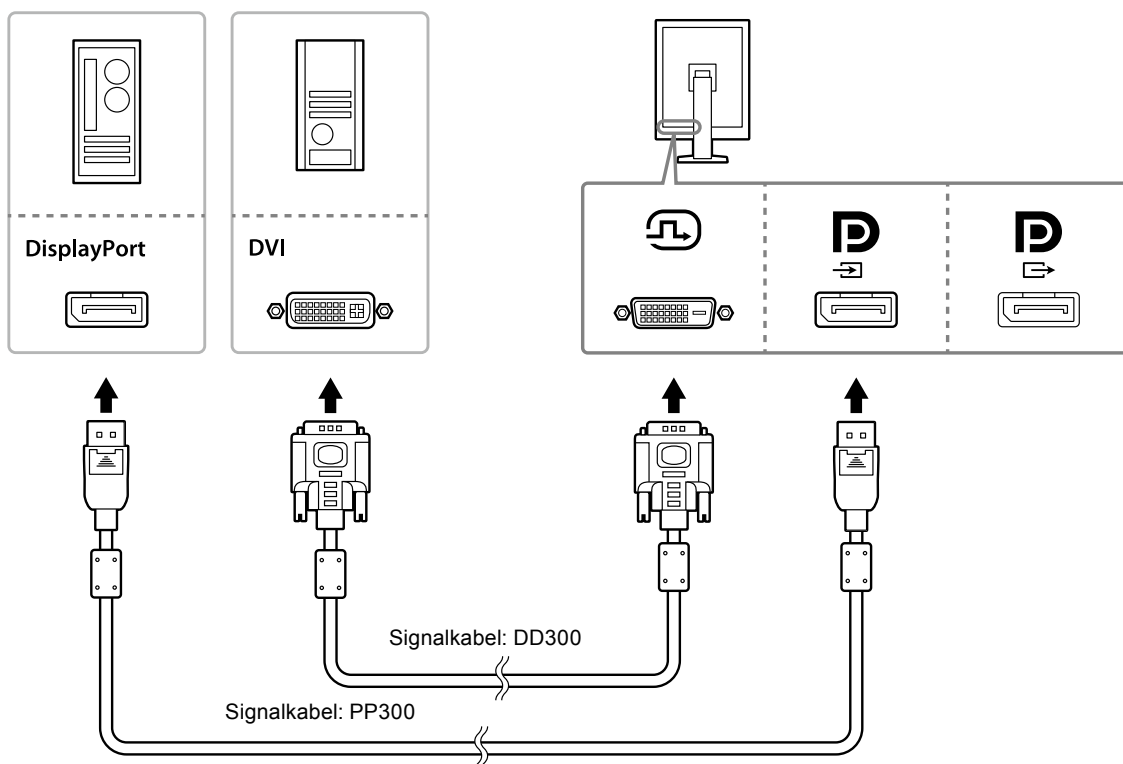
Obs!

- DisplayPort-kontaktene på skjermen består av input  og output . Når kun en skjerm brukes, koble kabelen til input-kontakten .




Koble til flere datamaskiner

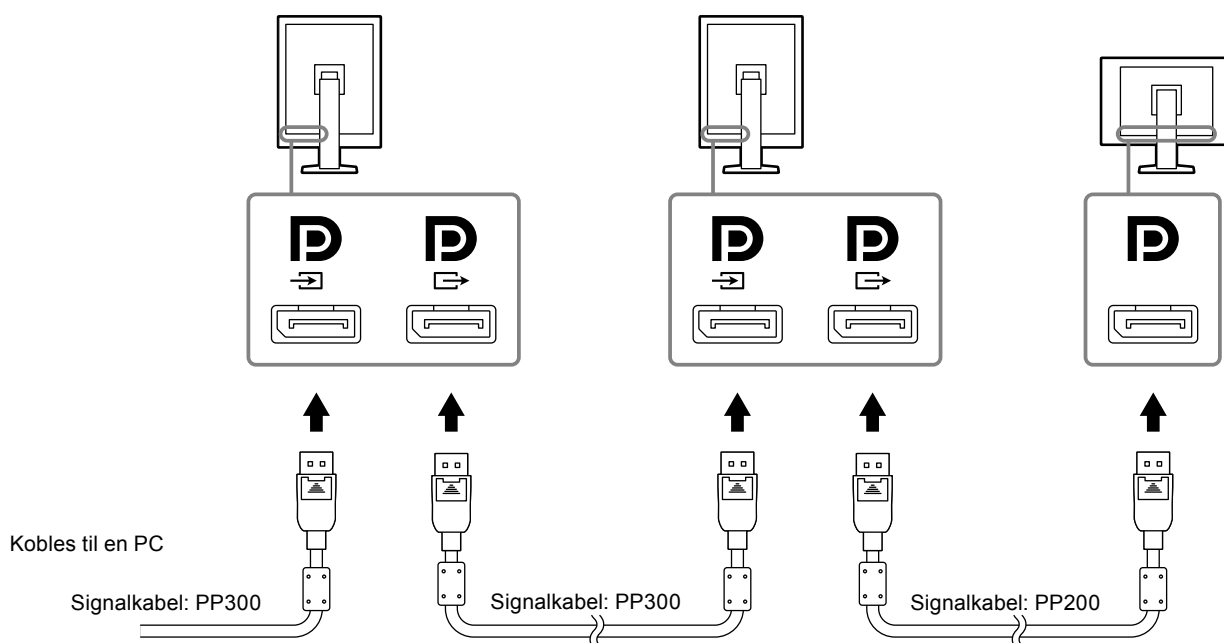
For informasjon om hvordan du veksler input-signalene, se Installasjonshåndboken (på CD-ROM).



Sette opp en Daisy-chain-tilkobling

Obs!

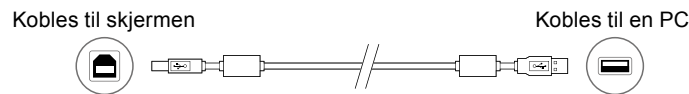
- Besøk nettstedet EIZO for informasjon om skjermer og grafiske brett som kan brukes til Daisy-chain-tilkobling: <http://www.eizoglobal.com>
- Fjern  lokket før du kobler signalkabeln.



3. Plugg strømkabelen inn i strømutfgangen og strømkontakten på skjermen.

4. Koble til USB-kabelen når du bruker RadiCS LE.

For informasjon om tilkobling til oppstrøms USB-port, se "2-2. Gjøre bruk av USB (Universal Serial Bus)" (side 17).



Merk

- Bruk av DDC-kommunikasjon lar deg bruke RadiCS LE uten at du må bruke USB-kabelen (den er aktivert som standard). For informasjon om hvordan du stiller inn DDC-kommunikasjon, se Installasjonshåndboken (på CD-ROM).

5. Berør for å slå på skjermen.

Skjermens strømindikator lyser grønt.

6. Slå på PC-en.

Skjermbildet vises.

Hvis et bilde ikke vises, kan du finne ytterligere råd i «Kapittel 4 Feilsøking» (side 21).

Obs!

- For å oppnå maksimal strømbesparelse anbefaler vi at du slår av strømknappen. Når du ikke bruker skjermen, kan du slå av strømforsyningen eller koble fra strømpluggen slik at strømmen blir helt kuttet.

Merk

- For å maksimere levetiden til skjermen og minimere reduksjonen i luminans, går man fram på følgende måte:
 - Bruk strømsparefunksjonen på datamaskinen.
 - Slå av skjermen og PC-en etter bruk.

2-2. Gjøre bruk av USB (Universal Serial Bus)

Denne skjermen har en hub kompatibel med USB. Koblet til en PC kompatibel med USB eller en annen USB-hub, fungerer denne skjermen som en USB-hub som tillater tilkobling til eksterne USB-enheter.

● Nødvendig systemmiljø

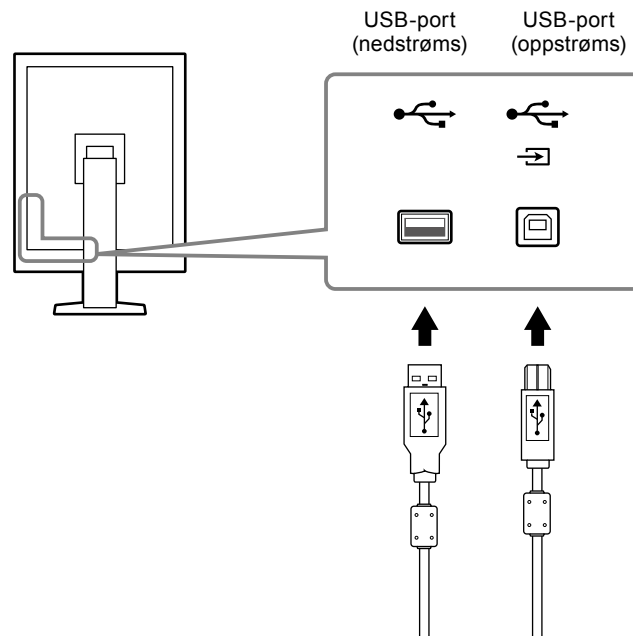
- En datamaskin er utstyrt med USB-port eller en annen USB-hub tilkoblet til en USB-kompatibel datamaskin
- Windows 8.1/Windows 8/Windows 7/Windows Vista/Windows XP, eller Mac OS X 10.2 eller senere
- USB-kabel

Obs!

- Denne skjermen vil kanskje ikke fungere, avhengig av den datamaskin, OS eller eksterne enheter som skal brukes. For USB-kompatible eksterne enheter, må du ta kontakt med sine produsenter.
- Enheter som er koblet til USB-nedstrømsporten fungerer når skjermen er i strømsparingsmodus eller når kun strømknappen på skjermen er off. Derfor varierer strømforbruk på skjermen med tilkoblede enheter, selv i strømsparemodus.
- Når hovedstrømbryteren er off, vil enheten som er koblet til USB-porten ikke fungere.

● Tilkoblingsprosedyre (oppsett av USB-funksjon)

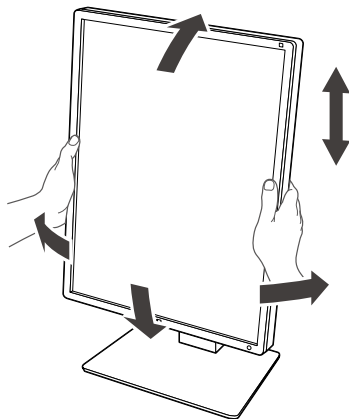
1. Koble skjermen først til datamaskinen med en USB-kabel, og kjør PC:en.
2. Koble den medfølgende USB-kabelen mellom USB-porten nedstrøms på en USB-kompatibel datamaskin (eller en annen USB-hub) og skjermens USB-port oppstrøms.
USB-hub-funksjonen er satt opp automatisk ved tilkobling av USB-kabelen.
3. Koble den eksterne USB-enheten til USB-porten nedstrøms på skjermen.



Kapittel 3 Innstilling

3-1. Justere skjermens høyde og vinkel

Hold i venstre og høyre kant av skjermen og juster skjermhøyden og vipp og drei til beste arbeidsstilling.



Obs!

- Etter å ha gjennomført justeringen, må du sørge for at kablene er riktig tilkoblet, og føre dem gjennom kabelholderen.
-

3-2. Montering av arm

En valgfri arm (eller valgfritt stativ) kan festes ved å fjerne stativdelen. For støttede tilvalg av arm (eller valgfrie stativ), se EIZO nettsted: <http://www.eizoglobal.com>

Obs!

- Når du fester en arm eller stativ, følg instruksjonene i sine brukerhåndbøker.
- Ved bruk av en annen fabrikant sin arm eller stativ, bekreft følgende på forhånd og velg len som samsvarer med VESA-standard.
 - Avstand mellom skruehullene: 100 mm × 100 mm
 - VESA feste for arm eller stativ, eksterne dimensjoner: 122 mm × 122 mm eller mindre
 - Sterk nok ti å tåle vekten av skjermen (unntatt stativ) og vedlegg som f.eks. kabler.
- Ved bruk av en annen fabrikant sin arm eller stativ, bruk følgende skruer for å sikre.
 - Skruer som fikserer stativ til skjermen
- Når du bruker en arm eller stativ, fest den til oppfylle følgende vippevinkler for skjermen.
 - Opp 45°, ned 45°
- Koble til kablene etter å ha festet en arm eller ett stativ.
- Ikke beveg det fjernede stativet opp og ned. Dette kan resultere i personskade eller skade på utstyret.
- Skjermen og armen eller stativet er tunge. Å tape dem i gulvet, kan resultere i personskade eller skade på utstyret.

Prosedyre

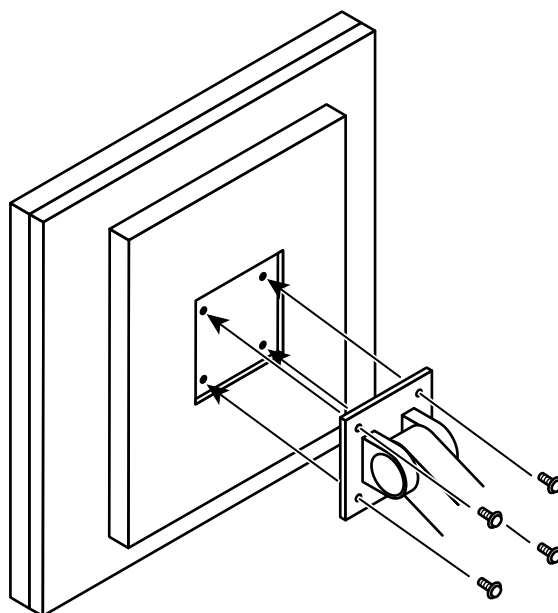
1. Legg LCD-skjermen på en myk klut, spredt over på et stabilt underlag med panelet flaten vent ned.

2. Fjern stativet.

Forbered en skrutrekker. Løsne skruene (fire) som fester enheten med stativet med skrutrekkeren.

3. Fest armen eller stativet til skjermen.

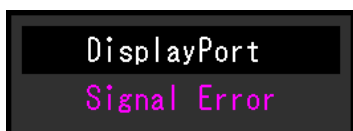
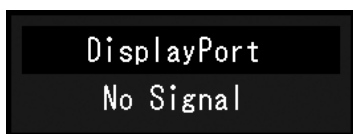
Bruk skruene som fester enheten og stativet til å feste den.



Kapittel 4 Feilsøking

Hvis et problem gjenstår etter bruk av de foreslåtte hjelpemidlene, bør du kontakte din lokale representant for EIZO.

Problem	Mulig årsak og tiltak
<p>1. Ikke noe bilde</p> <ul style="list-style-type: none"> Strømindikatoren lyser ikke. 	<ul style="list-style-type: none"> Sjekk om strømkabelen er riktig tilkoblet. Slå på hovedstrømbryteren. Trykk på . Slå av hovedstrømmen og slå den deretter på igjen.
<ul style="list-style-type: none"> Strømindikatoren lyser grønt. 	<ul style="list-style-type: none"> Øk «Brightness» (lysstyrke), «Contrast» (kontrast) eller «Gain» (forsterking) i Adjustment (Justering)-menyen. For detaljer, se Installasjonshåndboken (på CD-ROM-en). Slå av hovedstrømmen og slå den deretter på igjen.
<ul style="list-style-type: none"> Strømindikatoren lyser oransje. 	<ul style="list-style-type: none"> Bytt innsignalet. For detaljer, se Installasjonshåndboken (på CD-ROM-en). Beveg på musen eller trykk på en hvilken som helst tast på tastaturet. Sjekk om PC-en er slått på. Når bevegelsessensoren er satt til «On», kan skjermen ha skiftet til strømsparemodus. Plasser deg i nærheten av skjermen. Er signalkabelen koblet til  for inntasting av DisplayPort-signalet?  brukes for utdata når en daisy-chain-tilkobling blir satt opp. Slå av hovedstrømmen og slå den deretter på igjen.
<ul style="list-style-type: none"> Strømindikatoren blinker oransje og grønt. 	<ul style="list-style-type: none"> Når tilkoblet til DisplayPort, skifte versjon av DisplayPort til 1.1. For detaljer, se Installasjonshåndboken (på CD-ROM-en). Enheten som er koblet til DVI eller DisplayPort har et problem. Løs problemet og slå av og på skjermen. For nærmere informasjon, se manualen for den overførte enheten.
<p>2. Meldingen nedenfor vises.</p> <ul style="list-style-type: none"> Denne meldingen vises når det ikke er noe innsignal. Eksempel: 	<p>Denne meldingen vises når innsignalet er feil, selv om skjermen fungerer.</p> <ul style="list-style-type: none"> Meldingen vist til venstre, kan komme til syne fordi noen PC-er ikke avgir signalet like etter at strømmen er skrudd på. Sjekk om PC-en er slått på. Sjekk om signalkabelen er riktig tilkoblet. Bytt innsignalet. For detaljer, se Installasjonshåndboken (på CD-ROM-en). Når tilkoblet til DisplayPort, skifte versjon av DisplayPort til 1.1. Er signalkabelen koblet til  for inntasting av DisplayPort-signalet?  brukes for utdata når en daisy-chain-tilkobling blir satt opp. Slå av hovedstrømmen og slå den deretter på igjen.
<ul style="list-style-type: none"> Meldingen viser at innsignalet er utenfor det angitte frekvensområdet. (Slik signalfrekvens vises i purpurrødt.) Eksempel: 	<ul style="list-style-type: none"> Kontroller om datamaskinen er konfigurert i henhold til oppløsningen og vertikale oppdateringsfrekvensen som skjermen krever (se «1-5. Kompatible oppløsninger» (side 14)). Start PC-en på nytt. Velg en passende innstilling ved hjelp av skjermkortets hjelpeprogram. For nærmere informasjon, se manualen for grafikkortet.



Kapittel 5 Spesifikasjoner

5-1. Spesifikasjonsliste

LCD-skjerm	Type	RX350 IPS (Anti-Glare) RX350-AR IPS (antirefleks)
	Bakgrunnslys	LED
	Størrelse	54,1 cm (21,3 tommer) (54,1 cm diagonalt)
	Oppløsning	3 M piksler (stående skjermretning: 1536 punkter × 2048 linjer (H × V))
	Visningsstørrelse (H × V)	324,8 mm × 433,1 mm (stående skjermretning)
	Pikselavstand	0,212 mm
	Skjermens farger	10-Bits (DisplayPort): 1073,74 millioner farger (maks)
		8-Bits (DVI): 16,77 millioner farger
	Visningsvinkler (H / V, typisk)	178° / 178°
	Anbefalt lysstyrke	500 cd/m ²
	Responstid (typisk)	25 ms (svart-hvitt-svart)
Videosignaler	Inngangsterminaler	DVI-D (Dual Link) × 1, DisplayPort × 1
	Utgangsterminaler	DisplayPort × 1
	Digital skannefrekvens (H / V)	31 kHz - 127 kHz / 29,0 Hz - 61,5 Hz (VGA TEXT: 69 Hz - 71 Hz) Ramme-synkroniseringsmodus: 29,5 Hz - 30,5 Hz, 59,0 Hz - 61,0 Hz
	Dot-klokke	25 MHz - 215 MHz
USB	Port	Oppstrøms port × 1, Nedstrøms port × 2
	Standard	USB Specification Revision 2.0
Strøm	Inngang	100 - 240 VAC +/-10 %, 50/60 Hz 0,90 A - 0,40 A
	Maksimalt effektforbruk	89 W eller lavere
	Strømsparingsmodus	1,0 W eller lavere (når DVI-inngang brukes, er ingen USB-enhet tilkoblet, "Auto Input Detection": "Off", "Power Save": "High", "DDC": "Off", "DC5V Output": "Off", "DP Power Save": "On", "DisplayPort version": "1.1" ingen ekstern last er tilkoblet)
	Ventemodus	1,0 W eller lavere (Når ingen USB-enhet er tilkoblet, "DP Power Save": "On", "DC5V Output": "Off", "DisplayPort version": "1.1", "DDC": "Off" ingen ekstern last er tilkoblet)
Fysiske spesifikasjoner	Dimensjoner	354 mm × 509 - 599 mm × 267 mm (B × H × D) (Vipping: 30°)
	Dimensjoner (uten stativ)	354 mm × 462 mm × 78 mm (B × H × D)
	Nettovekt	Ca. 8,1 kg
	Nettovekt (uten stativ)	Ca. 5,3 kg
	Høydejusteringsområde	90 mm (Vipping: 0°)
	Vipp	Opp 30°, ned 5°
	Sving	70°
	Rotasjon	90° (mot klokken for portrettskjerm)
Driftsbetingelser	Temperatur	0 °C til 35 °C (32 °F til 95 °F)
	Luftfuktighet	20 % til 80 % rel. luftfuktighet (ingen kondensering)
	Lufttrykk	540 hPa til 1060 hPa
Transport-/lagringsbetingelser	Temperatur	-20 °C til 60 °C (32 °F til 95 °F)
	Luftfuktighet	10 % til 90 % rel. luftfuktighet (ingen kondensering)
	Lufttrykk	200 hPa til 1060 hPa

5-2. Hovedstandardinnstillinger

CAL Switch Mode: Fabrikkstandard visningsinnstilling er DICOM-modus.

Modus	Brightness	Temperatur	Gamma-varidi	Hybrid Gamma PXL
1-DICOM	500 cd/m ²	7500 K	DICOM	Off
2-CAL1	400 cd/m ²	7500 K	2.2	Off
3-CAL2	400 cd/m ²	7500 K	DICOM	Off
4-Custom	Ca. 300 cd/m ²	7500 K	2.2	- (deaktivert)
5-sRGB	Ca. 250 cd/m ²	6500 K	sRGB	- (deaktivert)
6-Text	Ca. 100 cd/m ²	6500 K	2.2	- (deaktivert)

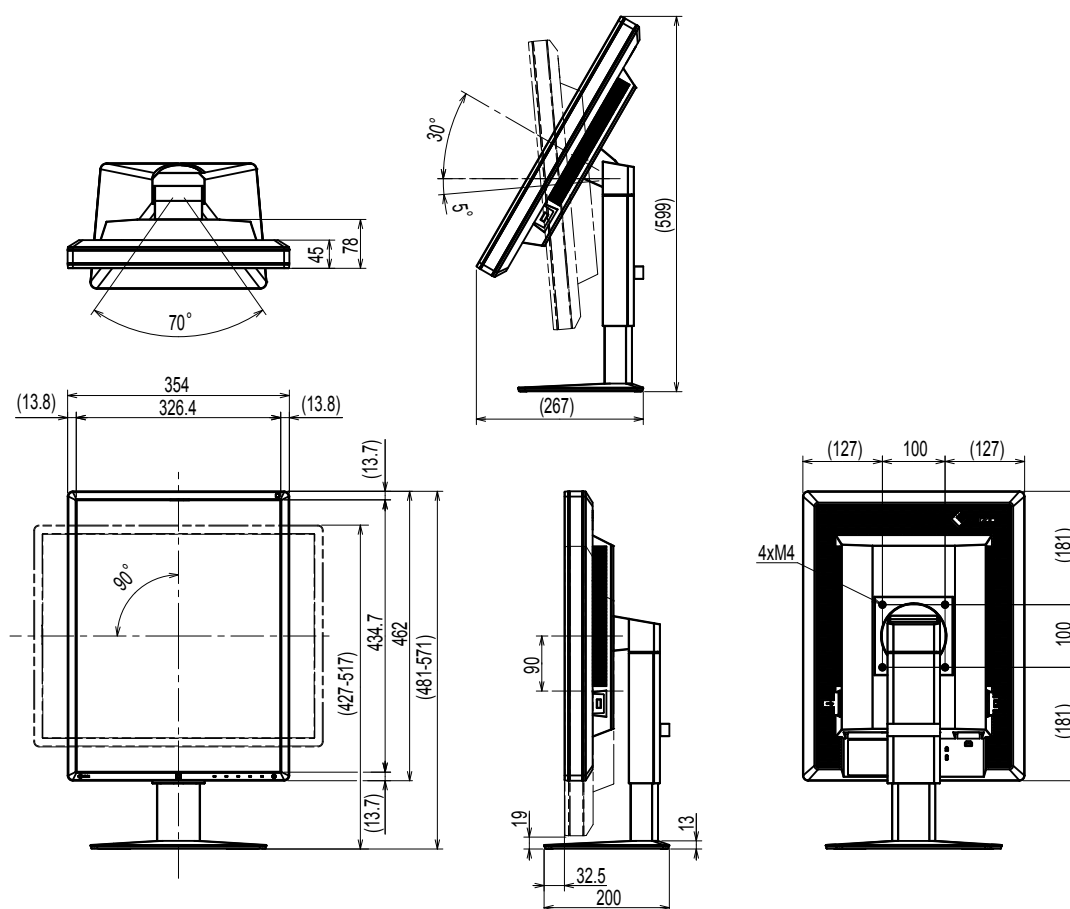
Øvrig

Picture Expansion	Dot by Dot
Auto Input Detection	Off
Power Save	High
Indicator	4
Presence Sensor	Off
Languages	English
On-Screen Logo	Off
Image Rotation ^{*1}	Portrait
DDC ^{*1}	Auto
DC5V Output ^{*1}	Off
DP Power Save ^{*1}	Off
Grayscale Warning ^{*1}	On
Sharpness Recovery ^{*1}	On
Preferred Refresh Rate ^{*1}	Low
DisplayPort version ^{*1}	1.2

^{*1} Disse menyene kan ikke startes med "Monitor Reset". (Se Installasjonshåndboken (på CD-ROM-en)).

5-3. Dimensjoner

Enhet: mm



5-4. Tilbehør

Kalibreringssett	EIZO "RadiCS UX1" Ver. 4.4.2 eller senere EIZO "RadiCS Version Up Kit" Ver. 4.4.2 eller senere
Programvare for administrering av nettverksbasert kvalitetskontroll	EIZO "RadiNET Pro" Ver. 4.4.2 eller senere EIZO "RadiNET Pro Lite" Ver. 4.4.2 eller senere
Rengjøringssett	EIZO "ScreenCleaner"
Beskyttelsespanel	EIZO "RP-916"

Se våre nettsider for nyeste informasjon om tilbehøret og informasjon om det nyeste compatible grafikkortet.

<http://www.eizoglobal.com>

Kapittel 6 Ordliste

Daisy-chain-tilkobling

En metode for å koble to eller flere skjermer til en datamaskin i en daisy-chain.

DDC (Display Data Channel – skjermdatakanal)

VESA angir standardisering for den interaktive kommunikasjonen til innstillingsinformasjonen etc. mellom en datamaskin og skjermen.

DICOM (Digital Imaging and Communication in Medicine)

DICOM-standarden ble utviklet av American College of Radiology og National Electrical Manufacturer's Association of the USA.

Tilkobling av den DICOM-kompatible enheten gjør det mulig å overføre det medisinske bildet og informasjonen. Dokumentet DICOM, Part 14 definerer den digitale, medisinske bildefremvisningen i gråskala.

DisplayPort

Dette er standard grensesnitt for bildesignaler iht. VESA-standarden. Den ble utviklet med tanke på å erstatte konvensjonelle DVI-grensesnitt og analoge grensesnitt, og den kan overføre høyoppløselige signaler og lydsignaler, noe DVI ikke støtter. Den støtter også 10-bits farge, opphavsretts-beskyttelsesteknologi, lange kabler etc. Standard kontakter og minikontakter er standardisert.

DVI (Digital Visual Interface)

DVI er en digital grensesnittstandard. DVI gjør det mulig med direkte overføring av datamaskinens digitale data uten tap.

Dette bruker TMDS-overføringssystemet og DVI-kontakter. Det er to typer DVI-kontakter. Den ene er en DVI-D-kontakt kun for digital innsignal. Den andre er en DVI-I-kontakt for både digital og analog signalinngang.

DVI DMPM (DVI Digital Monitor Power Management)

DVI DMPM er en strømsparingsfunksjon for digitalt grensesnitt. «Skjerm PÅ (driftsmodus)» og «Aktiv av (strømsparingsmodus)» er uunnværlige for DVI DMPM som skjermens strømmodus.

Forsterking

Denne brukes til å justere hver fargeparameter for rød, grønn og blå. En LCD-skjerm viser fargen ved at det slipper lys gjennom fargefilteret til skjermen. Rød, grønn og blå er de tre primærfargene. Alle fargene på skjermen vises ved å kombinere disse tre fargene. Fargetonen kan endres ved å justere lysintensiteten (volumet) som passerer gjennom hvert fargefilter.

Gamma

Generelt vil lysstyrken til skjermen variere ikke-lineært med inngangssignalet. Dette kalles «Gammakarakteristikken». En liten gammaverdi produserer et bilde med lav kontrast, mens en stor gammaverdi produserer et bilde med høy kontrast.

HDCP (High-bandwidth Digital Content Protection)

Digitalt signalkodingsystem utviklet for å beskytte digitalt innhold mot kopiering, f.eks. video, musikk etc.

Dette hjelper til med å overføre det digitale innholdet på sikker måte ved å kode det digitale innholdet sendt via DVI- eller HDMI-kontakten på utdatasiden og dekode disse på inndatasiden.

Alt digitalt innhold kan ikke reproduseres hvis ikke begge enhetene på utdatasiden og inndatasiden er kompatible med HDCP-systemet.

Oppløsning

LCD-skjermen består av en mengde piksler av spesifisert størrelse, og som lyser for å danne bilder. Denne skjermen består av 1536 horisontale piksler og 2048 vertikale piksler. Hvis den kombinerte oppløsningen til venstre og høyre skjerm derfor er 1536 × 2048, lyser alle pikslene som en full skjerm (1:1).

Temperatur

Fargetemperatur er en metode for å måle hvitfargetonen, generelt angitt i grader Kelvin. Skjermen blir rødlig ved lav temperatur, og blålig ved høy temperatur, akkurat som flammemetemperaturen.

5000 K: Svakt rødlig hvit

6500 K: Hvit, også kalt dagslys-hvit

9300 K: Svakt blå-hvit

Tillegg

Varemerke

Betegnelsene HDMI og HDMI High-Definition Multimedia Interface, og HDMI-logoen er varemerker eller registrerte varemerker for HDMI Licensing, LLC i USA og andre land.

DisplayPort Compliance-logoen og VESA er registrerte varemerker for Video Electronics Standards Association.

Acrobat, Adobe, Adobe AIR og Photoshop er registrerte varemerker for Adobe Systems Incorporated i USA og andre land.

AMD Athlon og AMD Opteron er varemerker for Advanced Micro Devices, Inc.

Apple, ColorSync, eMac, iBook, iMac, iPad, Mac, MacBook, Macintosh, Mac OS, PowerBook og QuickTime er registrerte varemerker for Apple Inc.

ColorMunki, Eye-One og X-Rite er registrerte varemerker eller varemerker for X-Rite Incorporated i USA og/eller andre land.

ColorVision og ColorVision Spyder2 er registrerte varemerker for DataColor Holding AG i USA.

Spyder3 og Spyder4 er varemerker for DataColor Holding AG.

ENERGY STAR er et registrert varemerke for United States Environmental Protection Agency i USA og andre land.

GRACoL og IDEAlliance er registrerte varemerker for International Digital Enterprise Alliance.

Linux er et registrert varemerke for Linus Torvalds.

NEC er et registrert varemerke for NEC Corporation.

PC-9801 og PC-9821 er varemerker for NEC Corporation.

NextWindow er et varemerke for NextWindow Ltd.

Intel, Intel Core, Pentium og Thunderbolt er varemerker for Intel Corporation i USA og/eller andre land.

PowerPC er et registrert varemerke for International Business Machines Corporation.

PlayStation er et registrert varemerke for Sony Computer Entertainment Inc.

PSP og PS3 er varemerker for Sony Computer Entertainment Inc.

RealPlayer er et registrert varemerke for RealNetworks, Inc.

Red Hat er et registrert varemerke for Red Hat, Inc.

TouchWare er et varemerke for 3M Touch Systems, Inc.

Windows, Windows Media, Windows Vista, SQL Server og Xbox 360 er registrerte varemerker for Microsoft Corporation i USA og andre land.

YouTube er et registrert varemerke for Google Inc.

Firefox er et registrert varemerke for Mozilla Foundation.

Kensington og MicroSaver er registrerte varemerker for ACCO Brands Corporation.

EIZO, EIZO-logoen, ColorEdge, DuraVision, FlexScan, FORIS, RadiCS, RadiForce, RadiNET, Raptor og ScreenManager er registrerte varemerker for EIZO Corporation i Japan og andre land.

ColorNavigator, EcoView NET, EIZO EasyPIX, EIZO ScreenSlicer, i•Sound, Screen Administrator og UniColor Pro er varemerker for EIZO Corporation.

Alle andre bedrifts- og produktnavn er varemerker eller registrerte varemerker for sine respektive eiere.

Lisens

For tegnene på dette produktet, brukes en rund, gotisk, fet bitmap-font designet av Ricoh.

Medisinsk standard

- Det endelige systemet skal overholde IEC60601-1-1-kravene.
- Strømforsyningsutstyr kan sende ut elektromagnetiske bølger som kan virke inn på eller begrense skjermfunksjonen, eller føre til at skjermen blir ødelagt. Installer utstyret i kontrollerte omgivelser, hvor slike innvirkninger kan unngås.

Utstyrsklassifisering

- Beskyttelsestype mot elektrisk sjokk: Klasse I
- EMC-klasse: EN60601-1-2:2007 Gruppe 1 Klasse B
- Klassifisering av medisinsk utstyr (MDD 93/42/EØF): Klasse I
- Driftsmodus: Kontinuerlig
- IP-klasse: IPX0

EMC-informasjon

Den grunnleggende ytelsen til RadiForce-serien er å vise bilder og kjøre funksjoner normalt.



FORSIKTIG

RadiForce-serien krever spesielle forholdsregler i forhold til EMC og må installeres, settes i drift og brukes i samsvar med følgende informasjon.

Ikke bruk andre kabler enn kablene som fulgte med eller som er spesifisert av oss.

Bruk av andre kabler kan forårsake økning av utstråling eller redusert immunitet.

Kabellengde: Maks 3 m

Ikke plasser annet portabelt og mobilt RF-kommunikasjonsutstyr nær RadiForce-serien. Dette kan påvirke RadiForce-serien.

RadiForce-serien skal ikke brukes nær eller stablet oppå annet utstyr. Hvis det må brukes sammen med eller stablet sammen med annet utstyr, må utstyret eller systemet observeres for å verifisere normal drift i konfigurasjonen det skal brukes.

Alle som kobler til ytterligere utstyr til signalinngangsdelen eller signalutgangsdelen, og som konfigurerer et medisinsk system, er ansvarlig for at systemet er i samsvar med kravene i IEC/EN60601-1-2.

Retningslinjer og produsentens erklæring – elektromagnetisk utstråling

RadiForce-serien er beregnet brukt i det elektromagnetiske miljøet som er spesifisert under.

Kunden eller brukeren av RadiForce-serien skal påse at det brukes i et slikt miljø.

Utstrålingstest	Samsvar	Elektromagnetisk miljø – retningslinjer
RF-stråling CISPR11/EN55011	Gruppe 1	RadiForce-serien bruker RF-energi bare til sine interne funksjoner. Derfor er RF-strålingen meget lav og det er usannsynlig at den kan forårsake forstyrrelser for elektronisk utstyr i nærheten.
RF-stråling CISPR11/EN55011	Klasse B	RadiForce-serien er egnet for bruk i alle lokaliteter, inkludert boliger og de som er direkte tilkoblet det offentlige lavspenningsstrømnettet som forsynes bygninger som brukes til boliger.
Harmonisk utstråling IEC/EN61000-3-2	Klasse D	
Spenningsvingninger/ flimmerstråling IEC/EN61000-3-3	Overholder	

Retningslinjer og produsentens erklæring – elektromagnetisk immunitet

RadiForce-serien er beregnet brukt i det elektromagnetiske miljøet som er spesifisert under.

Kunden eller brukeren av RadiForce-serien skal påse at det brukes i et slikt miljø.


Immunitetstest	IEC/EN60601 testnivå	Samsvarsnivå	Elektromagnetisk miljø – retningslinjer
Elektrostatisk utlading (ESD) IEC/EN61000-4-2	±6 kV kontakt ±8 kV luft	±6 kV kontakt ±8 kV luft	Gulv skal være av tre, betong eller keramiske fliser. Hvis gulvene er dekket med syntetisk materiale, skal den relative fuktigheten være minst 30 %.
Elektrisk hurtig transient/ overspenning IEC/EN61000-4-4	±2 kV for strømforsyningslinjer ±1 kV for inn-/utlinjer	±2 kV for strømforsyningslinjer ±1 kV for inn-/utlinjer	Nettstrømforsyningen skal være fra offentlig strømnett eller sykehusets strømnett.
Overspenning IEC/EN61000-4-5	±1 kV linje(r) til linje(r) ±2 kV linje(r) til jord	±1 kV linje(r) til linje(r) ±2 kV linje(r) til jord	Nettstrømforsyningen skal være fra offentlig strømnett eller sykehusets strømnett.
Spenningsfall, korte avbrudd og spenningsvariasjoner på nettstrømkontaktene IEC/EN61000-4-11	<5 % U_T (>95 % fall i U_T) i 0,5 syklus 40 % U_T (60 % fall i U_T) i 5 sykluser 70 % U_T (30 % fall i U_T) i 25 sykluser <5 % U_T (>95 % fall i U_T) i 5 sek	<5 % U_T (>95 % fall i U_T) i 0,5 syklus 40 % U_T (60 % fall i U_T) i 5 sykluser 70 % U_T (30 % fall i U_T) i 25 sykluser <5 % U_T (>95 % fall i U_T) i 5 sek	Nettstrømforsyningen skal være fra offentlig strømnett eller sykehusets strømnett. Hvis brukeren av RadiForce-serien krever kontinuerlig drift under nettspenningsforstyrrelser, anbefales det at RadiForce-serien får strøm fra en avbruddsfri strømforsyning eller et batteri.

Strømfrekvens (50/60 Hz) magnetfelt IEC/EN61000-4-8	3 A/m	3 A/m	Frekvensen på magnetfeltet skal være den samme som er typisk for bedrifter og sykehusmiljø.
--	-------	-------	---

MERK U_T er vekselstrømspenningen før testnivået påføres.

Retningslinjer og produsentens erklæring – elektromagnetisk immunitet

RadiForce-serien er beregnet brukt i det elektromagnetiske miljøet som er spesifisert under. Kunden eller brukeren av RadiForce-serien skal påse at det brukes i et slikt miljø.

Immunitetstest	IEC/EN60601 testnivå	Samsvarsnivå	Elektromagnetisk miljø – retningslinjer
Ledningsbåret RF IEC/EN61000-4-6	3 Vrms 150 kHz til 80 MHz	3 Vrms	<p>Bærbart og mobilt RF-kommunikasjonsutstyr skal ikke brukes nærmere noen del av RadiForce-serien, inkludert kabler, enn den anbefalte separasjonsavstanden som er beregnet ved hjelp av ligningen som gjelder for senderens frekvens.</p> <p>Anbefalt separasjonsavstand</p> <p>$d = 1,2 \sqrt{P}$</p> <p>$d = 1,2 \sqrt{P}$, 80 MHz til 800 MHz $d = 2,3 \sqrt{P}$, 800 MHz til 2,5 GHz</p> <p>Der «P» er den maksimale utgangseffekten i watt (W) fra senderen i henhold til produsenten, og «d» er den anbefalte fysiske separasjonsavstanden i meter (m).</p> <p>Feltstyrke fra faste RF-sendere, som bestemt av en elektromagnetisk undersøkelse på stedet^a, skal være lavere enn overholdelsesnivået i hvert frekvensområde^b.</p> <p>Interferens kan oppstå i nærheten av utstyr merket med følgende symbol.</p> 
Utstrålt RF IEC/EN61000-4-3	3 V/m 80 MHz til 2,5 GHz	3 V/m	

MERK 1 Ved 80 MHz og 800 MHz gjelder høyere frekvensområde.

MERK 2 Disse retningslinjene gjelder ikke i alle situasjoner. Elektromagnetisk spredning påvirkes av absorpsjon og refleksjon fra strukturer, objekter og mennesker.

^a Det er ikke mulig å forutse med nøyaktighet feltstyrkene fra sendere med fast frekvens, slik som mobiltelefoner/trådløse telefoner, mobilradioer, amatørradioer og AM/FM/TV-sendere. For å vurdere det elektromagnetiske miljøet på grunn av faste RF-sendere, skal man vurdere å foreta en elektromagnetisk undersøkelse på stedet. Hvis den målte feltstyrken på stedet der RadiForce-serien brukes overskrider samsvarsnivået ovenfor for det gjeldende radiosignalet, må det kontrolleres om RadiForce-serien virker som den skal. Hvis RadiForce-serien ikke virker som den skal, kan det for eksempel hjelpe å snu og flytte på den.

^b Over frekvensområdet 150 kHz til 80 MHz skal feltstyrkene være lavere enn 3 V/m.

Anbefalt separasjonsavstand mellom portabelt og mobilt RF-kommunikasjonsutstyr og RadiForce-serien

RadiForce-serien er beregnet brukt i et elektromagnetiske miljø der RF-utstrålt støy er kontrollert. Kunden eller brukeren av RadiForce-serien kan redusere elektromagnetisk interferens ved å opprettholde en minimumsavstand mellom det bærbare og mobile RF-kommunikasjonsutstyret (sendere) og RadiForce-serien som anbefalt nedenfor, i henhold til kommunikasjonsutstyrets maksimale utgangseffekt.

Senderens maksimale nominell utgangseffekt W	Separasjonsavstand i henhold til senderens frekvens m		
	150 kHz til 80 MHz $d = 1,2 \sqrt{P}$	80 MHz til 800 MHz $d = 1,2 \sqrt{P}$	800 MHz til 2,5 GHz $d = 2,3 \sqrt{P}$
0.01	0.12	0.12	0.23
0.1	0.38	0.38	0.73
1	1.2	1.2	2.3
10	3.8	3.8	7.3
100	12	12	23

For sendere med en maksimal nominell utgangseffekt som ikke er listet opp ovenfor, kan den anbefalte separasjonsavstanden «d» i meter (m) estimeres ved å bruke ligningen som gjelder for frekvensen til senderen, hvor «P» er senderens maksimale nominelle utgangseffekt i watt (W) i henhold til produsenten.

MERK 1 Ved 80 MHz og 800 MHz gjelder separasjonsavstanden for det høyere frekvensområdet.

MERK 2 Disse retningslinjene gjelder ikke i alle situasjoner. Elektromagnetisk spredning påvirkes av absorpsjon og refleksjon fra strukturer, objekter og mennesker.

