



FORIS® FS2434

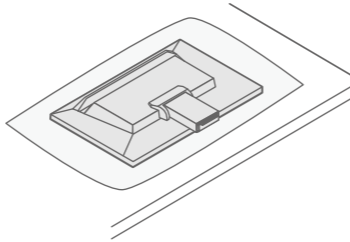
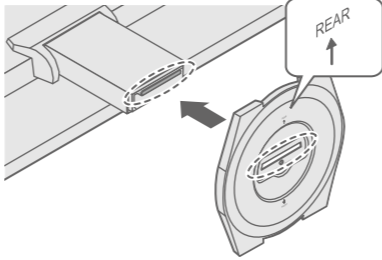
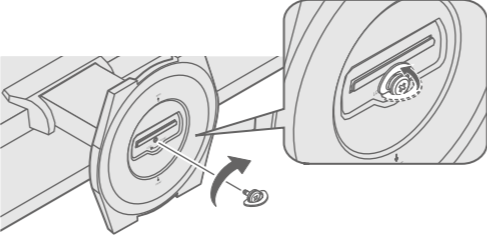
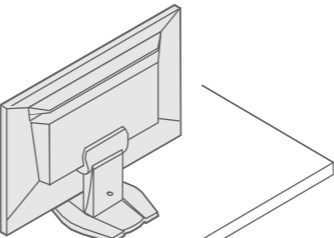
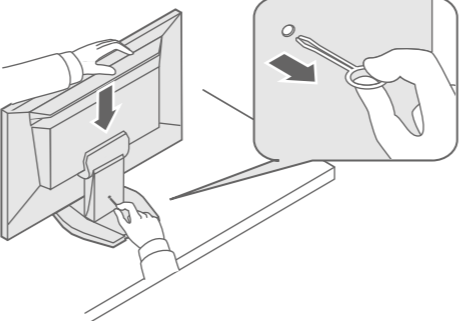
彩色 LCD 螢幕

設定指南

1. 包裝內容

-  • 螢幕
-  • 支架底座
-  • 支架底座的安裝螺絲
-  • 遙控器
-  • 鈕扣型鋰電池 (CR2025)
-  • 安裝螺絲
-  • 電纜收納架
-  • 電源線
-  • FD-C39 (DVI-DVI) 數位訊號線
-  • UU200SS (USB 3.0) EIZO USB 纜線
-  • 立體聲迷你插孔纜線
-  • PRECAUTIONS (預防措施)
• Setup Guide (設定指南)
-  • EIZO LCD Utility Disk

2. 支架組件

- 1 將螢幕放在鋪著軟布的桌面，螢幕面朝下。

- 2  REAR ↑
- 3 
- 4 
- 5 

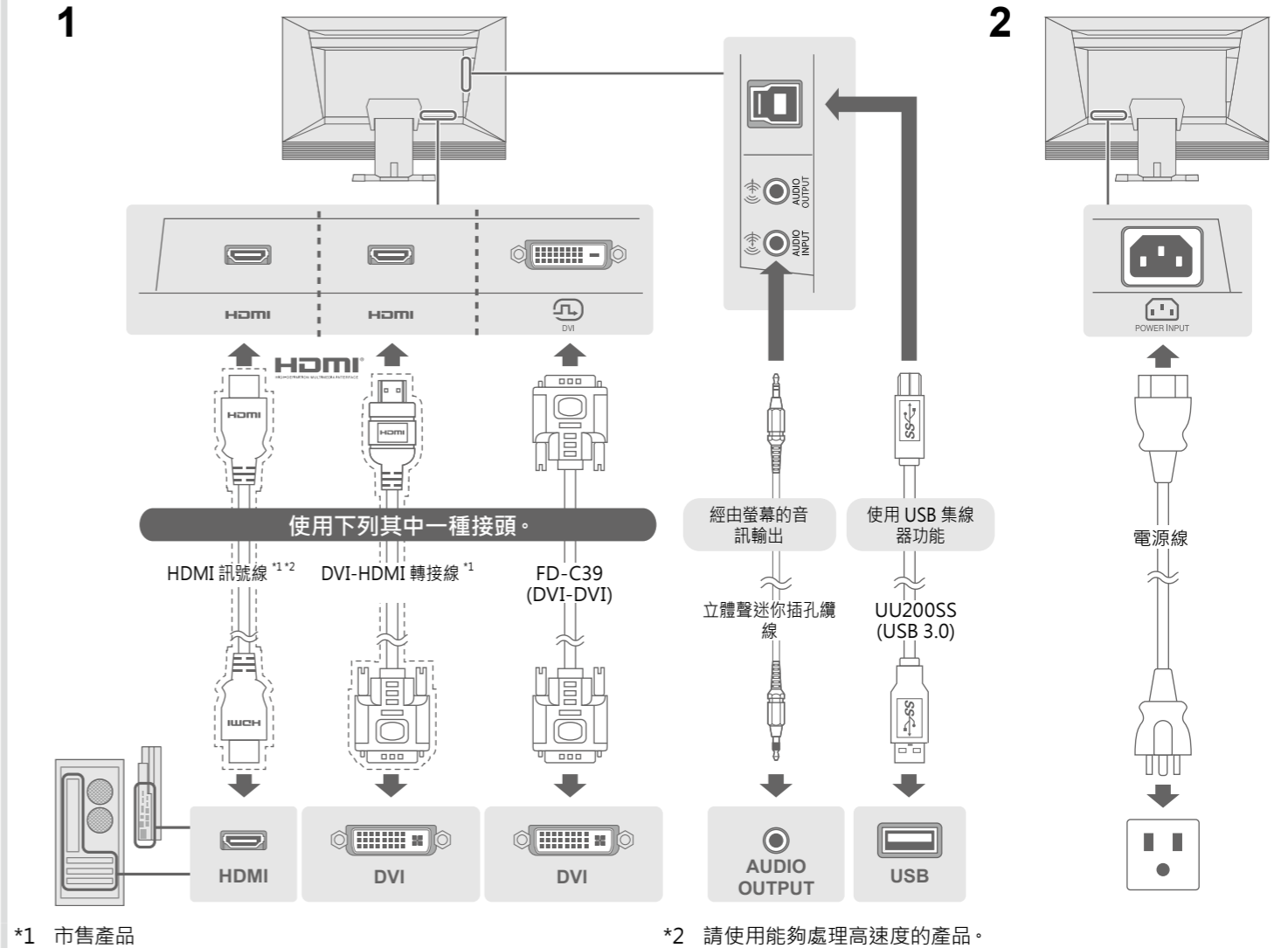
重要事項

請仔細閱讀儲存在光碟上的 PRECAUTIONS (預防措施)、本設定指南和使用者操作手冊，掌握如何安全、有效地使用本產品。

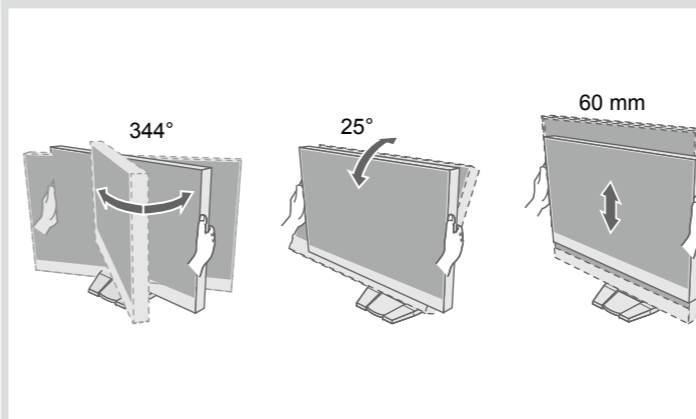


- 如需調整或設定畫面等相關詳細資訊，請參閱的 EIZO LCD Utility Disk (CD-ROM) 上的使用手冊。

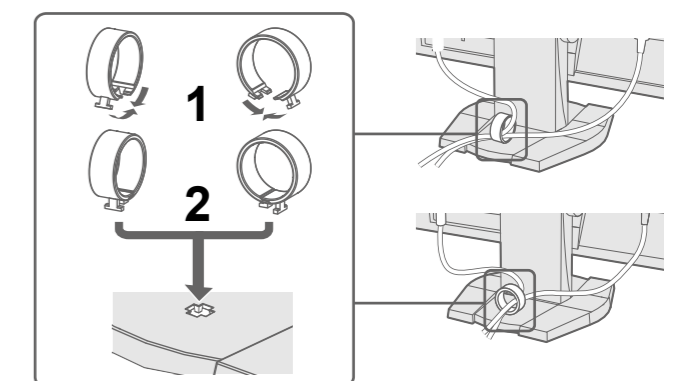
3. 連線



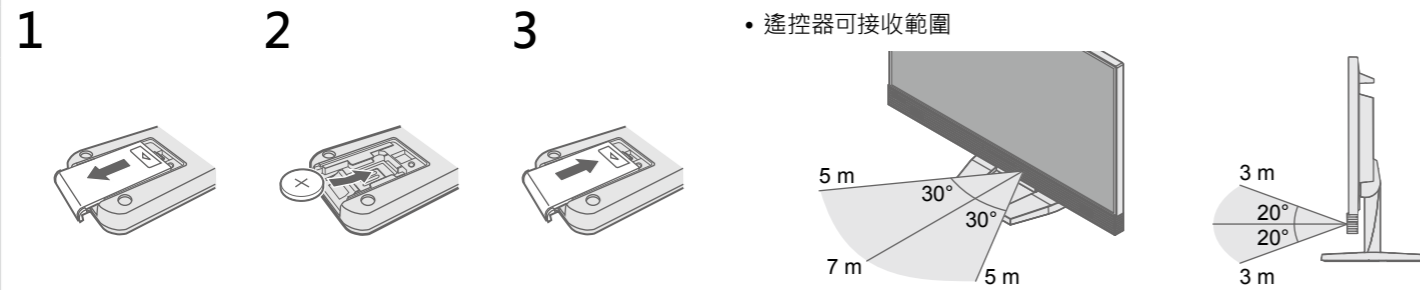
4. 調整角度和高度



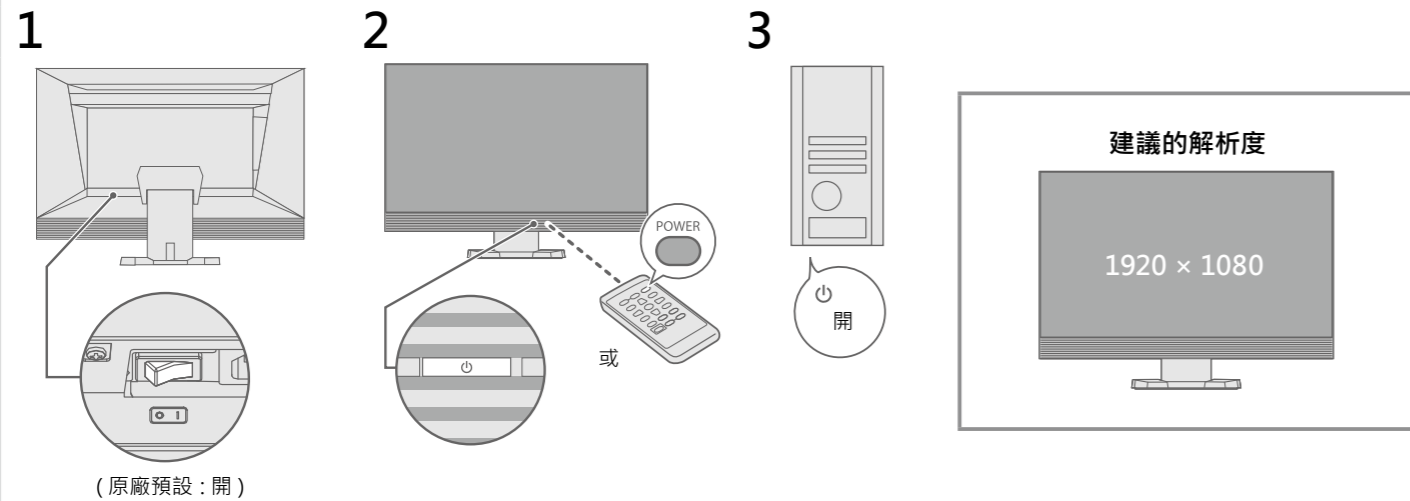
5. 附加電纜收納架



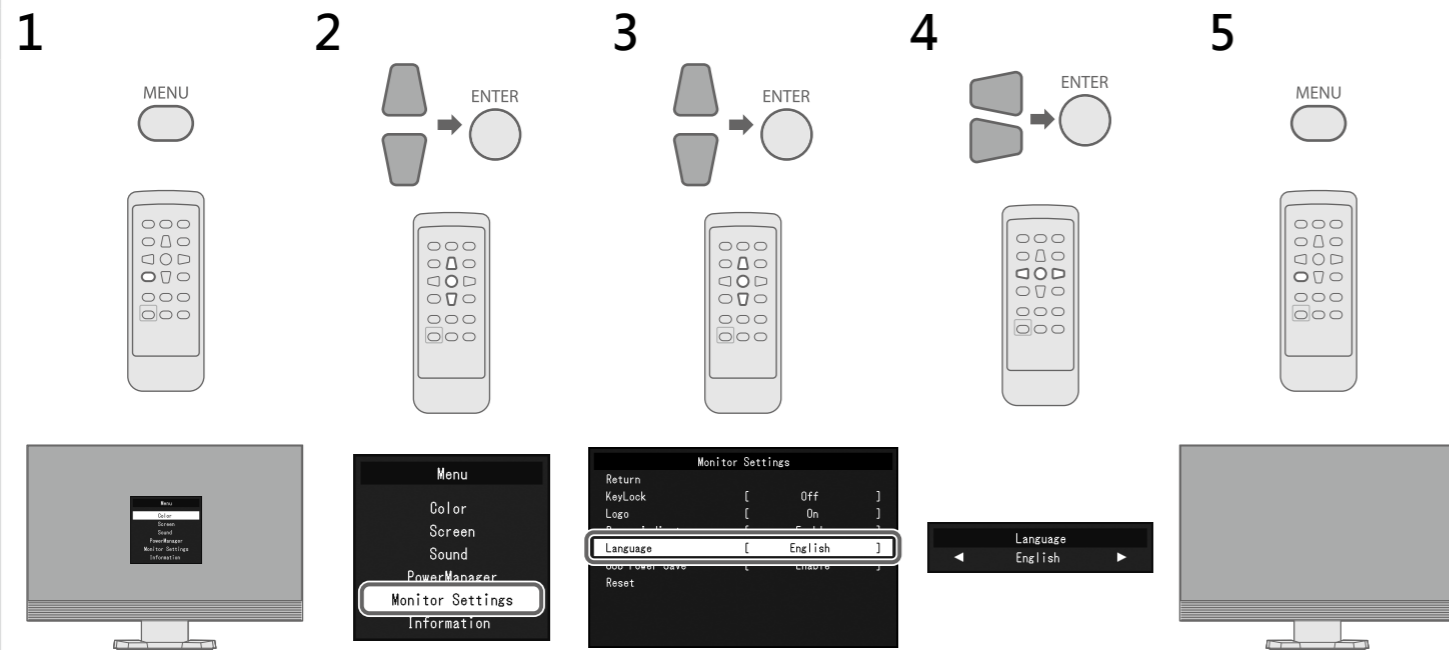
6. 備妥遙控器



7. 畫面顯示



8. 語言



● 無畫面的問題

若已使用建議的修正方法後仍然無畫面顯示，請聯絡當地 EIZO 代理商。

問題	原因和修正方法
無畫面	
電源指示燈不亮。	<ul style="list-style-type: none"> 檢查電源線是否連接正確。 打開主電源開關。 請關閉主電源，數分鐘後再開機重試一次。
電源指示燈亮紅色。	<ul style="list-style-type: none"> 按下遙控器上的 POWER 按鈕 (或是螢幕上的 按鈕)。
電源指示燈亮白色。	<ul style="list-style-type: none"> 增加設定選單中的「亮度」、「對比」和 / 或「增益」。
電源指示燈亮橙色。	<ul style="list-style-type: none"> 檢查訊號線是否連接正確。 檢查外部裝置是否已開啟。 操作滑鼠或鍵盤。 切換輸入訊號。 如果有外部裝置連接時，請更改從省電模式退出方法。請在關機後，並按住螢幕上的 Vol - 按鈕五秒以上，以此更改退出方法，然後再次開機。 如果有外部裝置連接到 HDMI 連接埠，請更改認證方法。請在關機後，按住螢幕上的 SIGNAL 按鈕五秒以上，以更改認證方法，接著再開機。
這些訊息會出現。	<p>例如：</p> <div style="border: 1px solid black; padding: 5px; width: fit-content; margin: 10px auto;"> PC (DVI) Signal Error </div> <ul style="list-style-type: none"> 此訊息表示輸入訊號在指定的範圍之外。 請檢查電腦的配置是否符合螢幕解析度和垂直掃描頻率的要求。 重新啟動個人電腦。 使用顯示卡公用程式軟體選擇一個恰當設定。詳情請參考顯示卡的操作手冊。