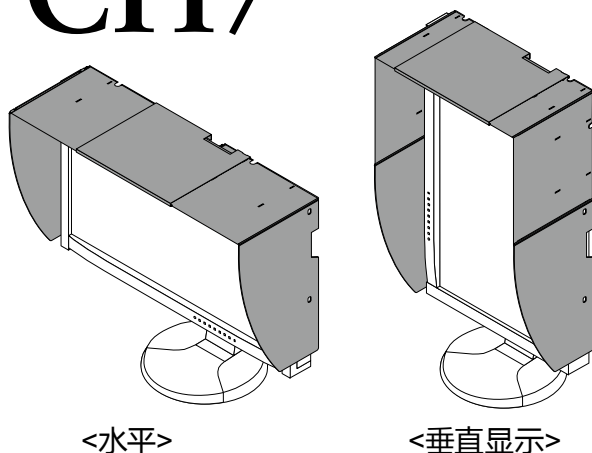


用户手册

CH5/CH6/CH7

显示器遮光罩



感谢您选择EIZO产品。

请仔细阅读用户手册,掌握安全、有效地使用步骤。

请妥善保管本说明书以备将来参考。

包装箱上记载了您所购买产品的型号名称。使用本产品前请检查型号名称。

⚠ 预防措施

为确保人身安全和正确维护,请阅读本章节。

⚠ 警告

显示器安装了遮光罩时请勿搬运。

搬运显示器时,遮光罩可能掉落或滑脱,导致受伤或设备损坏。

请勿在遮光罩上放置任何物体。

如果遮光罩掉落或滑脱、或者显示器翻倒,可能导致受伤或设备损坏。



只能安装在指定的EIZO液晶显示器上。

只能安装在指定的EIZO液晶显示器上。安装在其他显示器上可能造成遮光罩掉落,导致受伤或设备损坏。对于指定的显示器,请访问我们的网页。

<http://www.eizoglobal.com>

我们的视频网站提供了显示器遮光罩的装配步骤。

[视频网站地址]

<http://www.eizoglobal.com/i/hood/>

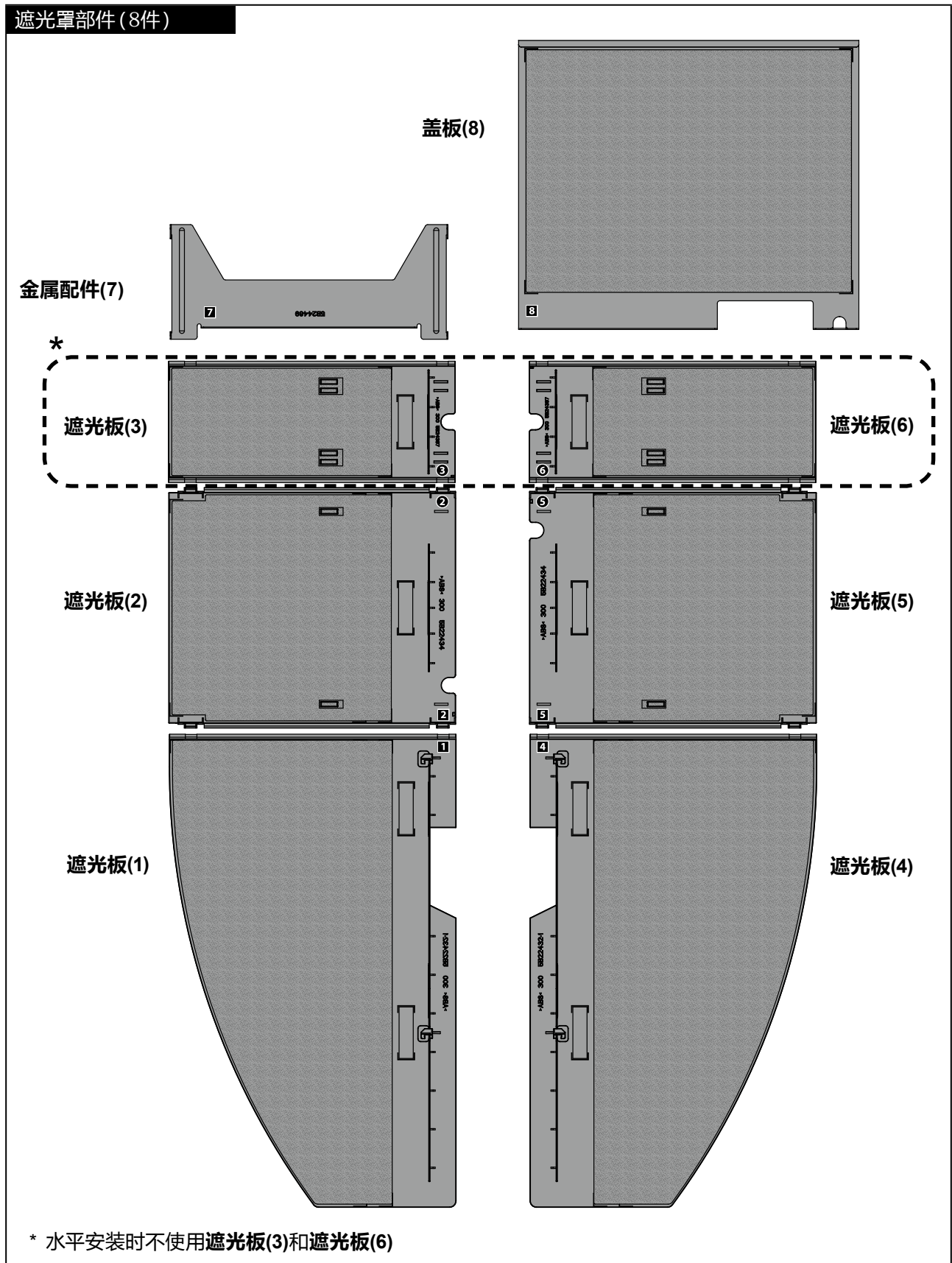
[二维码]



包装内容物

如果下列物品缺失或损坏,请联系当地的EIZO代表寻求帮助。

遮光罩部件 (8件)



用户手册 (本手册)

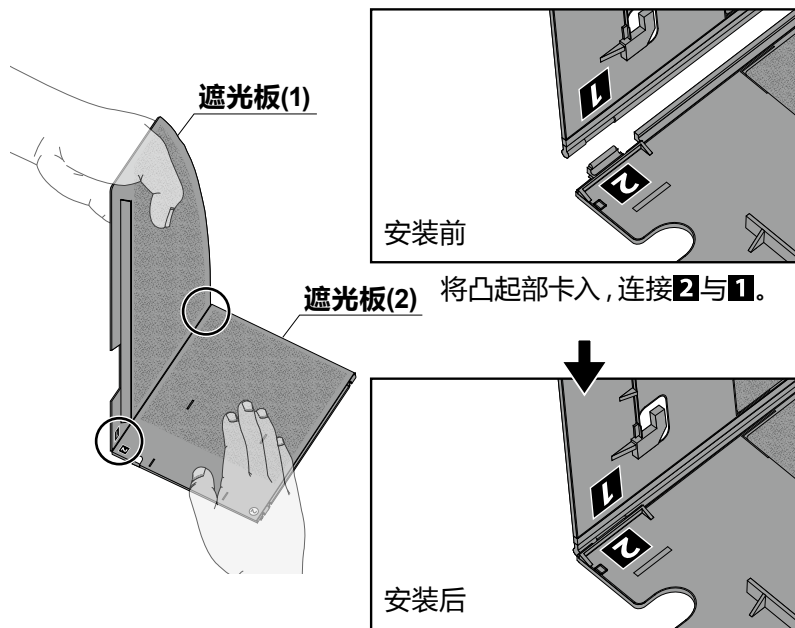
安装(水平)

若要垂直使用显示器,请转到第6页。

1. 装配左右遮光罩。

1. 将**遮光板(2)**放在平坦表面(如桌面)上。使**遮光板(1)**与其成直角,卡入凸起部,直至发出“咔嗒”一声(2处)。

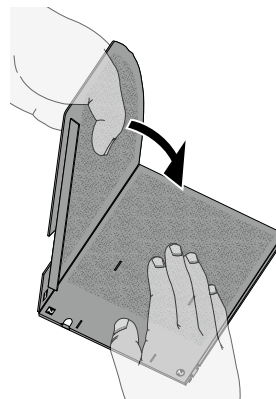
* 建议分别卡入两处凸起。



2. 按照相同方式,装配**遮光板(4)**和**(5)**。

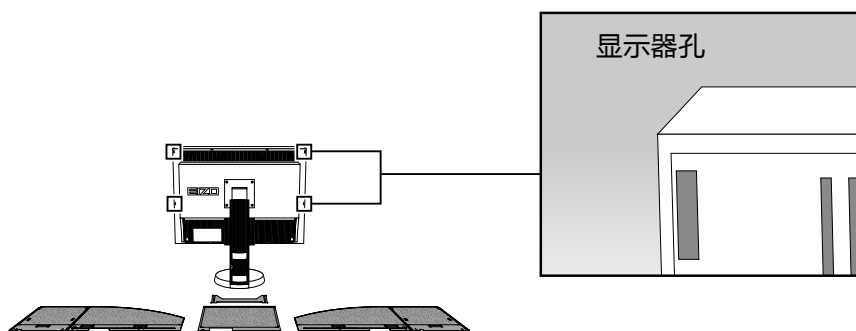
拆卸

在连接部折叠遮光罩。

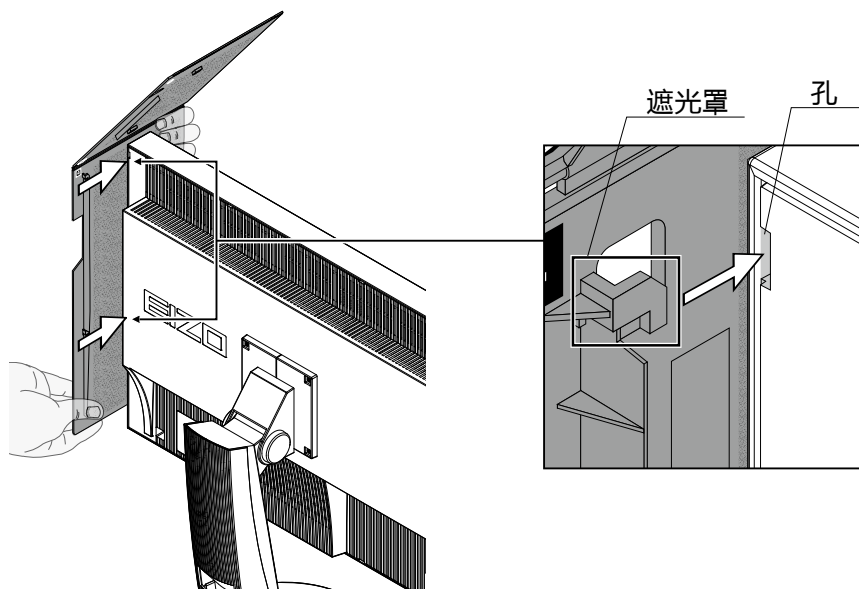


2. 将左右遮光罩装配到显示器上。

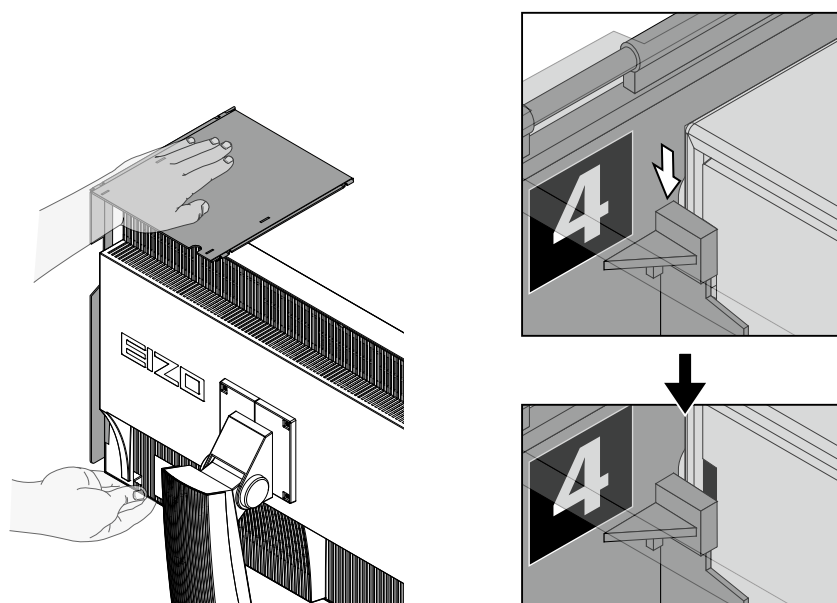
1. 将显示器的背面朝前。



2. 使遮光罩的挂钩与显示器上相应的孔对齐, 插入挂钩。

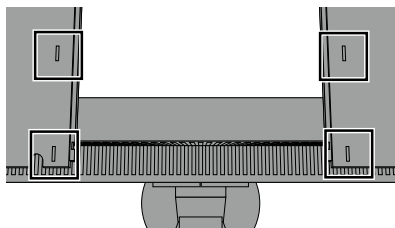


3. 从下方托住显示器, 向下按遮光罩使其固定。

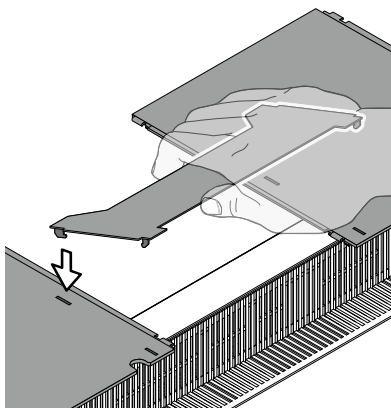


4. 按照相同方式, 安装另一侧的遮光罩。

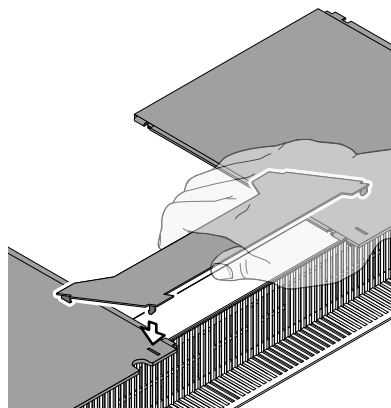
3. 安装金属配件(7)。



顶部的孔(显示器顶视图)

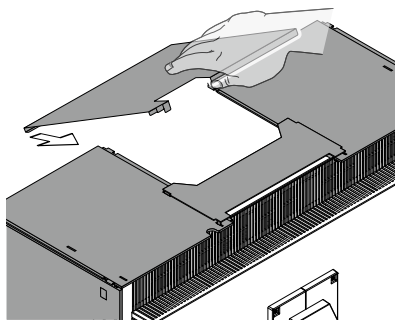


将**金属配件(7)**的前挂钩插入顶部的孔。

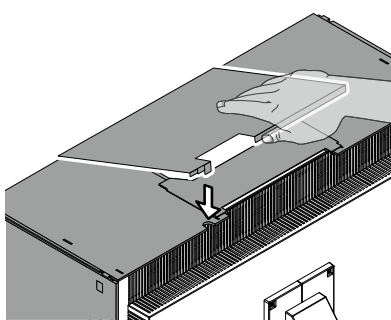


向前拉**金属配件(7)**, 同时将**金属配件(7)**的后挂钩插入顶部的孔。

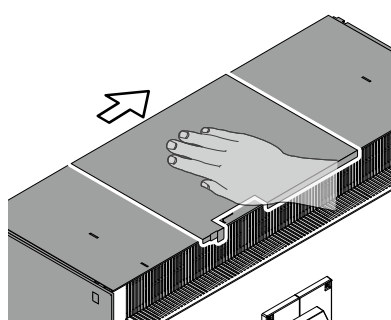
4. 安装盖板(8)。



将**盖板(8)**钩在遮光罩顶部。



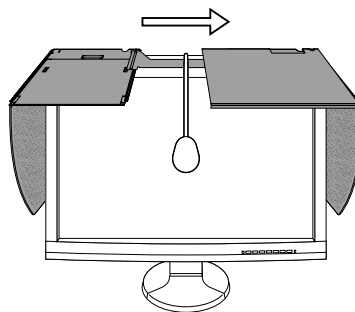
将**盖板(8)**放在遮光罩顶部, 使**盖板(8)**上的卡锁与顶部的缺口对齐。



向右滑动**盖板(8)**, 使遮光罩关闭。

安装传感器

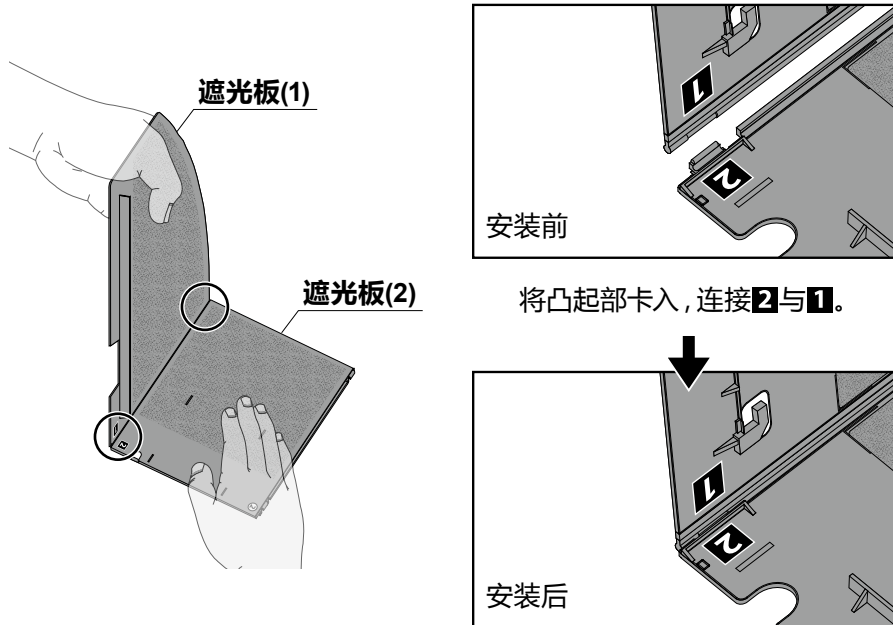
进行校正时, 向右滑动**盖板(8)**, 以便安装传感器。



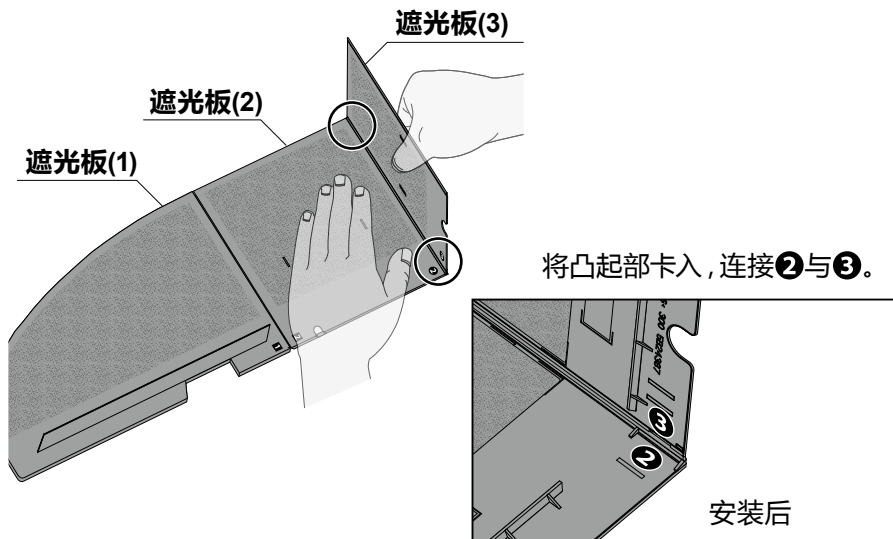
安装(垂直)

1. 装配左右遮光罩。

1. 将**遮光板(2)**放在平坦表面(如桌面)上。使**遮光板(1)**与其成直角,卡入凸起部,直至发出“咔嗒”一声(2处)。
* 建议分别卡入两处凸起。



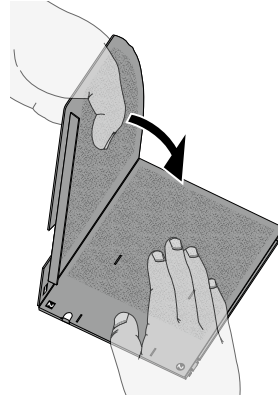
2. 按照相同方式, 装配**遮光板(4)**和**(5)**。
3. 将连接好的**遮光板(1)**和**(2)**放在平坦表面(如桌面)上。使**遮光板(3)**与其成直角, 卡入凸起部, 直至发出“咔嗒”一声(2处)。



4. 按照相同方式, 装配**遮光板(6)**与连接好的**遮光板(4)**和**(5)**。

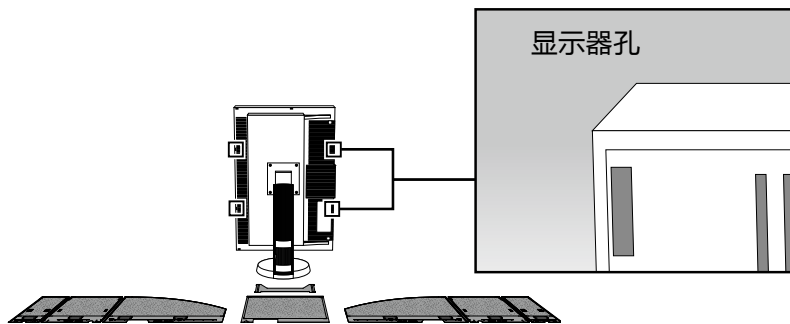
拆卸

在连接部折叠遮光罩。

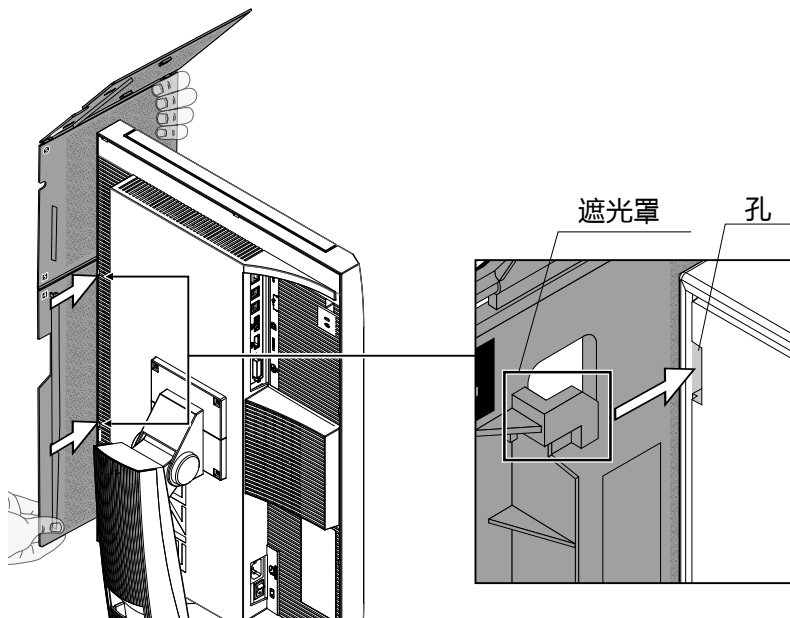


2. 将左右遮光罩装配到显示器上。

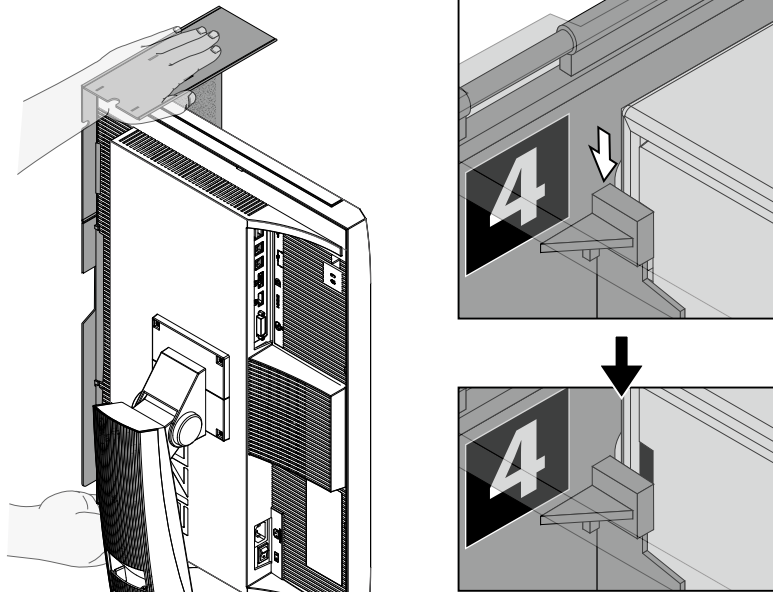
1. 将显示器的背面朝前。



2. 使遮光罩的挂钩与显示器上相应的孔对齐, 插入挂钩。



3. 从下方托住显示器, 向下按遮光罩使其固定。



4. 按照相同方式, 安装另一侧的遮光罩。

3. 安装金属配件(7)。

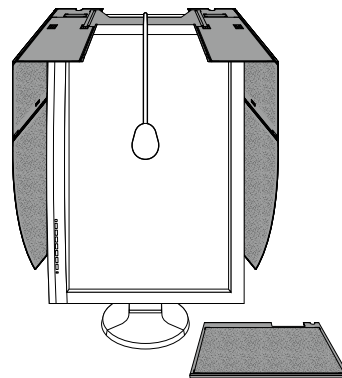
请参照第5页的步骤进行。

4. 安装盖板(8)。

请参照第5页的步骤进行。

安装传感器

进行校正时, 取下**盖板(8)**, 然后安装传感器。



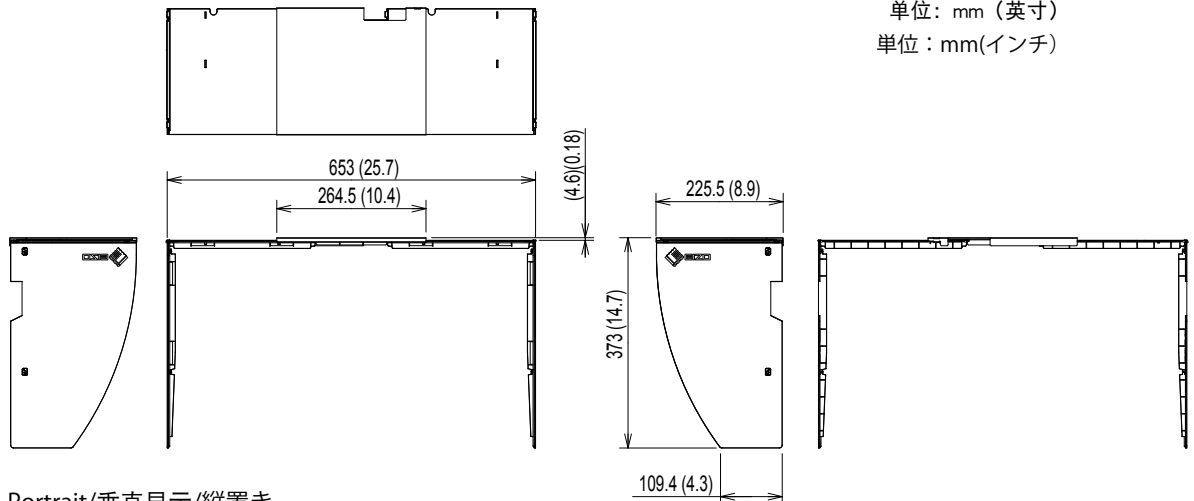
Specifications / 规格 / 仕様

● CH5

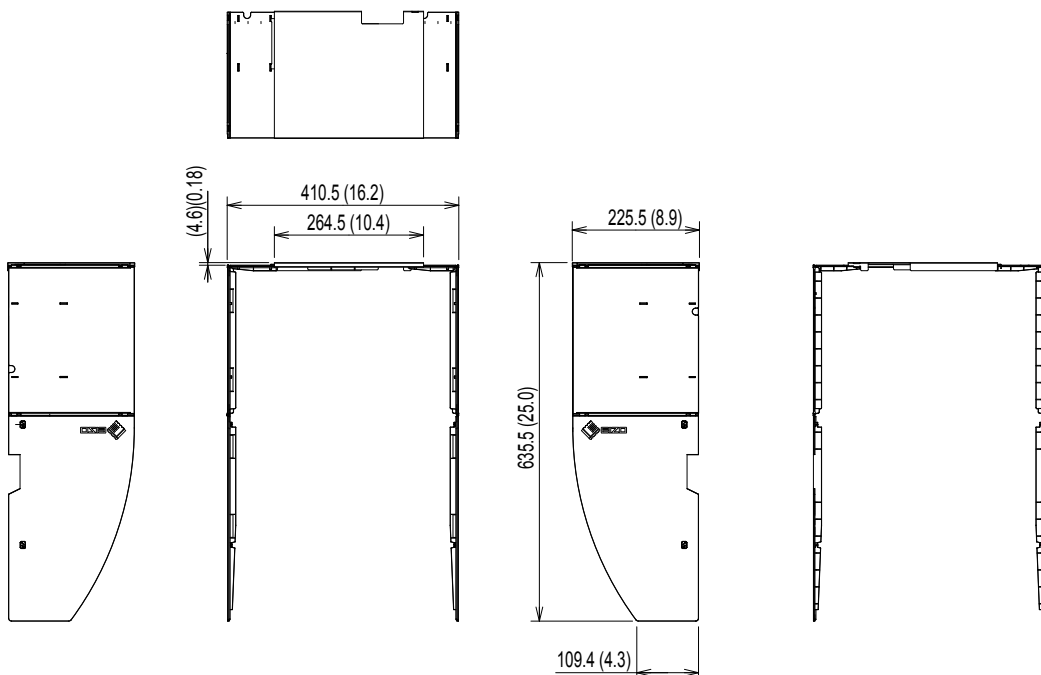
Dimensions (W) x (H) x (D)	Landscape	653 mm (25.7) × 373 mm (14.7) x 225.5 mm (8.9)
	Portrait	410.5 mm (16.2) × 635.5 mm (25.0) x 225.5 mm (8.9)
Weight	Landscape	Approx. 940 g (2.07 lbs)
	Portrait	Approx. 1180 g (2.6 lbs)
尺寸 (宽度) × (高度) × (深度)	水平	653 mm × 373 mm × 225.5 mm
	垂直显示	410.5 mm × 635.5 mm × 225.5 mm
重量	水平	约940 g
	垂直显示	约1180 g
寸法 (幅) × (高さ) × (奥行き)	横置き	653 mm × 373 mm × 225.5 mm
	縦置き	410.5 mm × 635.5 mm × 225.5 mm
質量	横置き	约940 g
	縦置き	约1180 g

Dimensions/外形尺寸/外形寸法

Landscape/水平/横置き



Portrait/垂直显示/縦置き



● CH6

Dimensions (W) x (H) x (D)	Landscape	552 mm (21.7) × 373 mm (14.7) x 225.5 mm (8.9)
	Portrait	361 mm (14.2) × 555 mm (21.9) x 225.5 mm (8.9)
Weight	Landscape	Approx. 840 g (1.85 lbs)
	Portrait	Approx. 960 g (2.12 lbs)

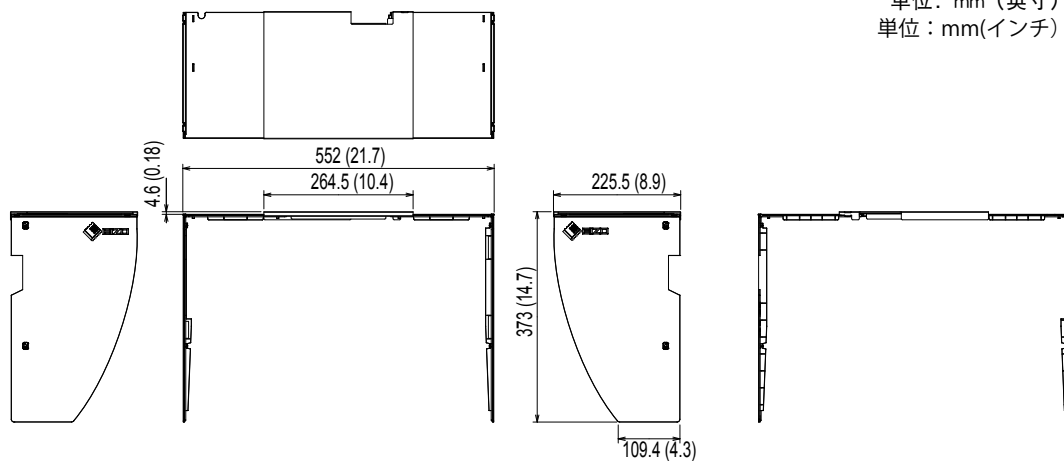
尺寸 (宽度) × (高度) × (深度)	水平	552 mm × 373 mm × 225.5 mm
	垂直显示	361 mm × 555 mm × 225.5 mm
重量	水平	约840 g
	垂直显示	约960 g

寸法 (幅) × (高さ) × (奥行き)	横置き	552 mm × 373 mm × 225.5 mm
	縦置き	361 mm × 555 mm × 225.5 mm
質量	横置き	約840 g
	縦置き	約960 g

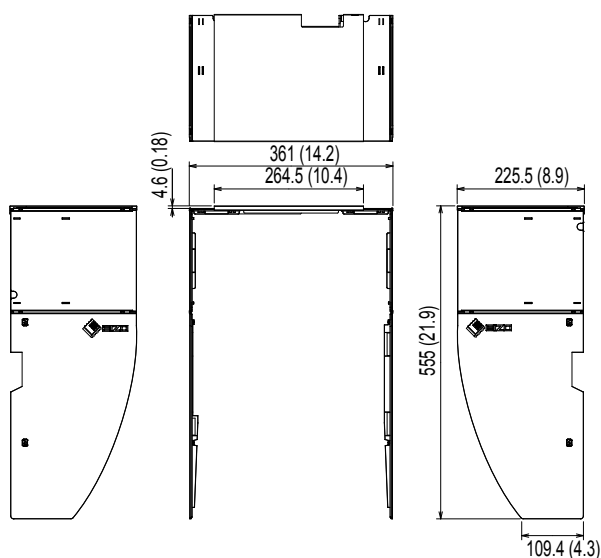
Dimensions/外形尺寸/外形寸法

Landscape/水平/横置き

Unit: mm (inch)
 単位: mm (英寸)
 単位: mm(インチ)



Portrait/垂直显示/縦置き



● CH7

Dimensions (W) x (H) x (D)	Landscape	582.5 mm (22.9) × 373 mm (14.7) x 225.5 mm (8.9)
	Portrait	406 mm (16.0) × 555 mm (21.9) x 225.5 mm (8.9)
Weight	Landscape	Approx. 840 g (1.85 lbs)
	Portrait	Approx. 960 g (2.12 lbs)

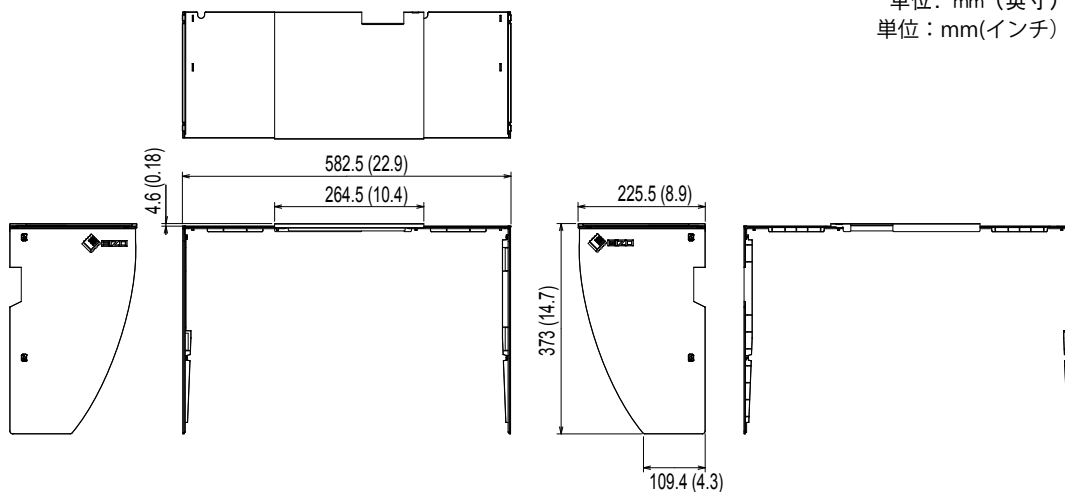
尺寸 (宽度) × (高度) × (深度)	水平	582.5 mm × 373 mm × 225.5 mm
	垂直显示	406 mm × 555 mm × 225.5 mm
重量	水平	约840 g
	垂直显示	约960 g

寸法 (幅) × (高さ) × (奥行き)	横置き	582.5 mm × 373 mm × 225.5 mm
	縦置き	406 mm × 555 mm × 225.5 mm
質量	横置き	約840 g
	縦置き	約960 g

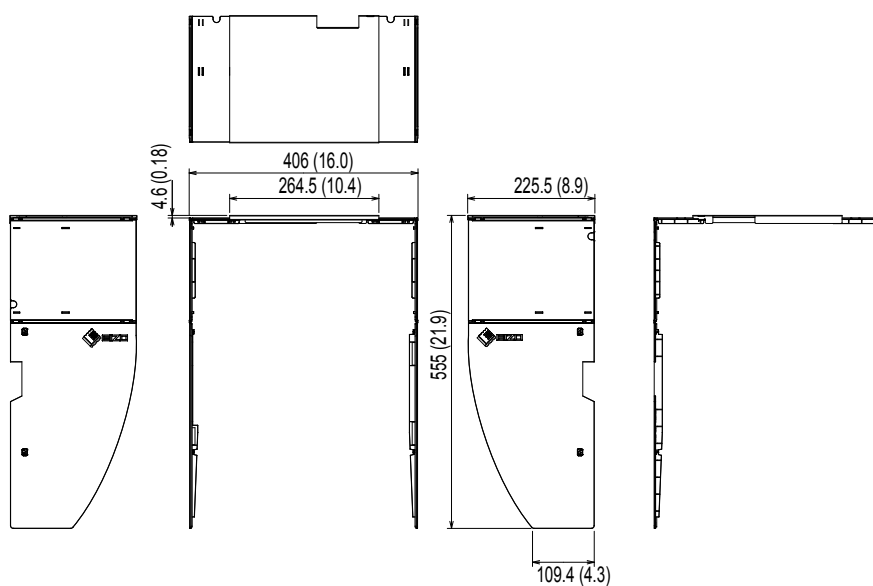
Dimensions/外形尺寸/外形寸法

Landscape/水平/横置き

Unit: mm (inch)
 単位: mm (英寸)
 単位: mm(インチ)



Portrait/垂直显示/縦置き



お客様ご相談窓口のご案内

■ 製品に関するお問い合わせ

EIZO コンタクトセンターでは、製品のお取り扱いや機能説明、ご購入に関するお問い合わせ、ご相談を受け付けております。

EIZO コンタクトセンター

受付時間：月～金 9：30～17：30（祝日、当社休業日を除く）

ナビダイヤル  **0570-200-557**

（通話料はお客様のご負担となります）

■ 故障／修理に関するお問い合わせ

製品の不具合、修理に関しては、EIZO メンテナンスセンター（EIZO サポート）にお問い合わせください。

修理を依頼される際は、故障症状を具体的にご連絡ください。

●お問い合わせ受付 TEL:0767-52-7700 (代) FAX:0767-52-0202 月曜日～金曜日 9:30～17:30（祝日、当社休業日を除く）

廃棄について

自治体の指示に従って廃棄してください。



EIZO Corporation

153 Shimokashiwano, Hakusan, Ishikawa 924-8566 Japan
Phone: +81 76 277 6792 Fax: +81 76 277 6793

EIZO Europe GmbH

Helmut-Grashoff-Strasse 18, 41179 Mönchengladbach, Germany
Phone: +49 2161 8210210 Fax: +49 2161 8210150

EIZO株式会社

〒924-8566 石川県白山市下柏野町 153 番地

<http://www.eizoglobal.com>

<http://www.eizo.co.jp>

7th Edition-December, 2015 Printed in Japan.