

# 用户手册

## FlexScan® EV2316W EV2336W EV2416W EV2436W

彩色液晶显示器

### 重要事项

请仔细阅读预防措施、本用户手册和设定指南（分册），以便掌握如何安全、有效地使用本产品。

- 请阅读设定指南，了解关于将显示器连接到个人计算机以及使用显示器的基本信息。
- 最新的用户手册可从我们的网站下载：

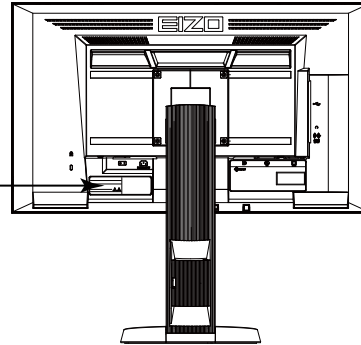
[www.eizoglobal.com](http://www.eizoglobal.com)



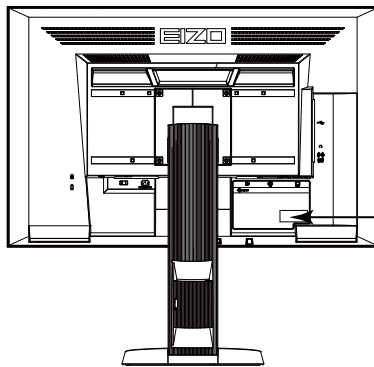
## 警告声明的位置


EV2316W / EV2336W (Ex. FlexStand2)

  
**WARNING**  
RISK OF ELECTRIC SHOCK. DO NOT OPEN.  
**AVERTISSEMENT**  
RISQUE DE CHOC ELECTRIQUE. NE PAS OUVRIR.  
**WARNUNG**  
GEFAHR DES ELEKTRISCHEN SCHLAGES. RÜCKWAND NICHT ENTFERNEN.  
警告  
触电危険、请勿打开后盖。  
警告  
感電の恐れあり、カバーをあげないでください。  
The equipment must be connected to a grounded main outlet.  
L'appareil doit être relié à une prise avec terre.  
Jordet stikkontakt skal benyttes når apparatet tilkobles datanett.  
Apparaten skall anslutas till jordat nätuttag.  
设备必须连接到接地地的电源插座。  
電源コードのアースは必ず接地してください。



EV2416W / EV2436W (Ex. FlexStand2)



  
**WARNING**  
RISK OF ELECTRIC SHOCK. DO NOT OPEN.  
**AVERTISSEMENT**  
RISQUE DE CHOC ELECTRIQUE. NE PAS OUVRIR.  
**WARNUNG**  
GEFAHR DES ELEKTRISCHEN SCHLAGES. RÜCKWAND NICHT ENTFERNEN.  
警告  
触电危険、请勿打开后盖。  
警告  
感電の恐れあり、カバーをあげないでください。  
The equipment must be connected to a grounded main outlet.  
L'appareil doit être relié à une prise avec terre.  
Jordet stikkontakt skal benyttes når apparatet tilkobles datanett.  
Apparaten skall anslutas till jordat nätuttag.  
设备必须连接到接地地的电源插座。  
電源コードのアースは必ず接地してください。

为配合在销售目标区域使用，本产品已经过专门调整。如果产品使用地并非销售目标区域，则本产品的工作性能可能与规格说明不符。

未经EIZO Corporation事先书面许可，不得以任何形式或以任何方式（电子、机械或其它方式）复制本手册的任何部分、或者将其存放到检索系统中或进行发送。EIZO Corporation没有义务为任何已提交的材料或信息保密，除非已经依照EIZO Corporation书面接收的或口头告知的信息进行了事先商议。尽管本公司已经尽最大努力使本手册提供最新信息，但是请注意，EIZO显示器规格仍会进行变更，恕不另行通知。

# 有关此显示器的注意事项

---

本产品适用于创建文档、观看多媒体内等一般性用途。

---

为配合在销售目标区域使用，本产品已经过专门调整。如果产品使用地并非销售目标区域，则本产品的工作性能可能与规格说明不符。

---

本产品担保仅在此手册中所描述的用途范围之内有效。

---

本手册中所述规格仅适用于以下配件：

- 本产品随附的电源线
- 我们指定的信号线

---

本产品只能与我们制造或指定的备选产品配合使用。

---

电子零件的性能需要约30分钟才能稳定下来。显示器的电源开启之后请等待至少30分钟，然后调节显示器。

---

为了降低因长期使用而出现的发光度变化以及保持稳定的发光度，应将显示器设置为较低亮度。

---

当显示器长期显示一个图像的情况下再次改变显示画面会出现残影。使用屏幕保护程序或省电模式避免长时间显示同样的图像。

---

如果显示器长时间持续显示，可能会出现黑斑或烙印。为了使显示器的寿命最大化，我们建议定期关闭显示器。

---

建议定期清洁，以保持显示器外观清洁同时延长使用寿命（请参阅“[清洁](#)”（第4页））。

---

液晶面板采用高精技术制造而成。尽管液晶面板上可能会出现像素缺失或像素发亮，但这并非故障。有效点百分比：99.9994%或更高。

---

液晶显示屏的背光灯有一定的使用寿命。当显示屏变暗或开始闪烁时，请与您当地EIZO的代表联系。

---

切勿用力按压显示屏或外框边缘，否则可能会导致显示故障，如干扰图案等问题。如果持续受压，显示屏可能会性能下降或损坏。（若显示屏上残留压痕，使显示器处于黑屏或白屏状态。此症状可能消失。）

---

切勿用尖锐物体刮擦或按压显示屏，否则可能会使显示屏受损。切勿尝试用纸巾擦拭显示屏，否则可能会留下划痕。

---

如果将较冷的显示器带入室内，或者室内温度快速升高，则显示器内部和外部表面可能会产生结露。此种情况下，请勿开启显示器。等待直到结露消失，否则可能会损坏显示器。

---

## 清洁

---

### 注意

- 酒精、消毒液等化学试剂可能导致机壳或面板光泽度变化、失去光泽、褪色及图像质量降低。
  - 切勿使用任何可能会损伤机壳或面板的稀释剂、苯、蜡和研磨型清洗剂。
- 

### 注

- 建议使用选购的ScreenCleaner清洁机壳和面板表面。
- 

如果需要，请将小块软布用水蘸湿，以去除机壳和面板表面上的污垢。

## 舒适地使用显示器

---

- 屏幕极暗或极亮可能会影响您的视力。请根据环境调节显示器的亮度。
- 长时间盯着显示器会使眼睛疲劳。每隔一小时应休息十分钟。

# 目录

|   |    |   |    |
|---|----|---|----|
| 有关此显示器的注意事项 .....   | 3  | 第 3 章 设定显示器 .....                         | 29 |
| 清洁 .....  | 4  | 3-1. 调节音量 .....                           | 29 |
| 舒适地使用显示器 .....  | 4  | 3-2. 在使用 DisplayPort 信号输入时, 选择音源 .....    | 29 |
| 目录 .....  | 5  | 3-3. 弥补视角缺陷 (仅 EV2316W / EV2416W) ...     | 30 |
| 第 1 章 介绍 .....  | 7  | 3-4. 启用 / 禁用 DDC/CI 通信 .....              | 30 |
| 1-1. 特征 .....   | 7  | 3-5. 锁定操作按钮 .....                         | 31 |
| 1-2. 控制和功能 .....  | 9  | 3-6. 设定方向 .....                           | 31 |
| ● 前端 .....  | 9  | 3-7. 显示和隐藏 EIZO 标志 .....                  | 31 |
| ● 背部 .....  | 10 | 3-8. 更改设定菜单显示位置 .....                     | 32 |
| 1-3. EIZO LCD Utility Disk .....                                      | 11 | 3-9. 设定语言 .....                           | 32 |
| ● 光盘内容和软件概述 .....   | 11 | 3-10. 将显示器复原到初期设定 .....                   | 33 |
| ● 使用“ScreenManager Pro for LCD<br>(DDC/CI) / EIZO ScreenSlicer” ..... | 11 | ● 复原色彩调节值 .....                           | 33 |
| 1-4. 基本操作和功能 .....  | 12 | ● 复原“EcoView Sense设定” .....               | 33 |
| ● 设定菜单的基本操作 .....   | 12 | ● 将所有调节复原至初期设置 .....                      | 33 |
| ● 功能 .....  | 13 | 第 4 章 节能功能 .....                          | 34 |
| 第 2 章 调节屏幕 .....  | 14 | 4-1. 设定节能 .....                           | 34 |
| 2-1. 兼容的分辨率 .....   | 14 | ● 显示器 .....                               | 34 |
| ● EV2316W .....   | 14 | ● 音频输出 .....                              | 35 |
| ● EV2336W .....   | 15 | 4-2. 设定电源指示灯 .....                        | 35 |
| ● EV2416W .....   | 16 | 4-3. 启用 / 禁用自动亮度调节 .....                  | 35 |
| ● EV2436W .....   | 17 | ● Auto EcoView .....                      | 35 |
| 2-2. 设定分辨率 .....  | 18 | ● EcoView Optimizer 2 .....               | 36 |
| ● Windows 8 / Windows 7 .....   | 18 | 4-4. 当人离开显示器时, 设定省电模式 .....               | 36 |
| ● Windows Vista .....   | 18 | 4-5. 检查节能级别 .....                         | 38 |
| ● Windows XP .....  | 18 | 4-6. 启用 / 禁用自动断电 .....                    | 38 |
| ● Mac OS X .....  | 18 | 第 5 章 故障排除 .....                          | 39 |
| 2-3. 调节色彩 .....   | 19 | 5-1. 不显示图像 .....                          | 39 |
| ● 选择显示模式 (FineContrast 模式) .....                                      | 19 | 5-2. (数字和模拟) 成像问题 .....                   | 40 |
| ● 执行高级调节 .....  | 19 | 5-3. (仅数字) 成像问题 .....                     | 40 |
| ● 每个模式下可调节的设定 .....   | 20 | 5-4. (仅模拟) 成像问题 .....                     | 41 |
| ● 调节亮度 .....  | 20 | 5-5. 其他问题 .....                           | 42 |
| ● 调节对比度 .....   | 20 | 第 6 章 参考 .....                            | 43 |
| ● 选择色温 .....  | 21 | 6-1. 安装任选悬挂臂 .....                        | 43 |
| ● 调节伽玛曲线 .....  | 21 | 6-2. 拆卸 / 安装 TriStand2 支架底座 .....         | 44 |
| ● 调节色彩饱和度 .....   | 22 | 6-3. 安装 / 拆卸 TriStand2 电缆固定器 .....        | 46 |
| ● 调节色调 .....  | 22 | 6-4. 连接多台个人计算机 .....                      | 48 |
| ● 设定 Overdrive 强度<br>(仅 EV2336W / EV2436W) .....                      | 23 | ● 切换输入信号 .....                            | 48 |
| ● 调节增益 .....  | 23 | ● 设定输入信号选择 .....                          | 49 |
| 2-4. 屏幕调节 .....   | 24 | 6-5. USB 的使用 (Universal Serial Bus) ..... | 49 |
| ● 数字信号输入 .....  | 24 | ● 要求的系统环境 .....                           | 49 |
| ● 模拟信号输入 .....  | 24 | ● 连接步骤 (USB 功能的设定) .....                  | 50 |
| 2-5. 屏幕尺寸更改 .....   | 28 | 6-6. 显示显示器信息 .....                        | 50 |
| ● 屏幕尺寸更改 .....  | 28 |   |    |
| ● 调整非显示区域的亮度 .....  | 28 |   |    |

|  |    |
|--|----|
| 6-7. 规格 .....                                      | 51 |
| ● EV2316W .....                                    | 51 |
| ● EV2336W .....                                    | 52 |
| ● EV2416W .....                                    | 53 |
| ● EV2436W .....                                    | 55 |
| ● 主要初期设定 .....                                     | 56 |
| ● 外形尺寸 .....                                       | 57 |
| ● 配件 .....   | 58 |
| 6-8. 预设时序 .....                                    | 59 |
| ● EV2316W .....                                    | 59 |
| ● EV2336W .....                                    | 59 |
| ● EV2416W .....                                    | 60 |
| ● EV2436W .....                                    | 60 |
| 6-9. 词汇表 .....                                     | 61 |
| 附录 .....   | 63 |
| 商标 .....   | 63 |
| 许可 .....   | 63 |
| ENERGY STAR<br>(EV2316W / EV2336W / EV2416W) ..... | 63 |
| TCO Certified (EV2316W) .....                      | 64 |
| TCO Certified (EV2336W / EV2436W) .....            | 65 |
| TCO Certified (EV2416W) .....                      | 65 |
| FCC Declaration of Conformity .....                | 67 |
| 有限责任保证书 .....                                      | 68 |
| 中国在 ChinaRoHS 中为 RoHS 合规性采取的措施 .....               | 69 |

# 第 1 章 介绍

感谢你选择EIZO彩色液晶显示器。

## 1-1. 特征

- 23.0 英寸大屏幕液晶 (EV2316W / EV2336W)
  - 24.1 英寸大屏幕液晶 (EV2416W / EV2436W)
  - 支持 1920 × 1080 分辨率 (EV2316W / EV2336W)
  - 支持 1920 × 1200 分辨率 (EV2416W / EV2436W)
  - 水平和垂直液晶视角均为 89°的IPS面板 (仅 EV2336W / EV2436W)
  - 适用于 DisplayPort (适用于 8 位)\*1  
通过单根 DisplayPort 电缆, DisplayPort 输入接收图像信号和音频信号。  
\*1 当使用 DisplayPort 电缆传送音频信号时, 图形卡必须与音频输出兼容 (请参阅“6-7. 规格”(第51页))。
  - FineContrast功能使用户能针对显示的图像选择最佳显示模式。
    - Paper 模式在显示器上再现打印纸效果。在Paper模式中, 通过改变色调和控制亮度来减少从屏幕发射的蓝光。  
参阅“选择显示模式 (FineContrast模式)” (第19页)
  - 包括“ScreenManager Pro for LCD (DDC/CI)”软件, 便于您用鼠标和键盘调节屏幕  
参阅“1-3. EIZO LCD Utility Disk” (第11页)
    - EyeCare Filter  
在桌面前景上显示半透明图像可以再现纸的质感。  
在 Paper 模式下使用此功能, 则会使屏幕看起来像纸。  
参阅“选择显示模式 (FineContrast模式)” (第19页)
  - 支持电源管理软件“EIZO EcoView NET”  
更多详细信息, 请参照我们的网页 ([www.eizoglobal.com](http://www.eizoglobal.com))。
  - 省电功能  
降低功耗\*2 可降低二氧化碳排放。本产品具备省电功能。
    - 主电源关闭时的 0 W 功耗  
配备主电源开关。  
显示器不使用时, 关闭主电源开关可切断电源供应。
    - Auto EcoView  
显示器正面的环境光线传感器检测环境亮度并自动调整到舒适的屏幕亮度。过高的亮度可能会增加功耗, 造成多余的环境影响; 也可能使您的眼睛产生疲劳。使用 Auto EcoView 降低亮度。  
参阅“Auto EcoView” (第35页)
    - EcoView Optimizer 2  
显示器根据输入信号的白电平自动调整屏幕亮度。这一功能可以在保持输入信号指定亮度的同时减少功耗。  
参阅“EcoView Optimizer 2” (第36页)
    - EcoView Sense  
显示器正面的传感器会检测人的移动。当人远离显示器时, 显示器会自动切换到省电模式, 且屏幕上不会显示图像。因此本功能可以减少功耗。可根据显示器使用环境和用户的移动来设定灵敏度和在激活省电模式之前的检测时间。  
参阅“4-4. 当人离开显示器时, 设定省电模式” (第36页)
- \*2 参考值:
- EV2316W  
最大功耗: 37 W (当连接USB设备, 扬声器工作, 初期设定的最大亮度值。)  
标准功耗: 10 W (当未连接USB设备时, 扬声器不工作, 初期设定的亮度为120cd/m<sup>2</sup>。)
- EV2336W  
最大功耗: 40 W (当连接USB设备, 扬声器工作, 初期设定的最大亮度值。)  
标准功耗: 14 W (100VAC, 当未连接USB设备时, 扬声器不工作, 初期设定的亮度为120cd/m<sup>2</sup>。)  
标准功耗: 15 W (200VAC, 当未连接USB设备时, 扬声器不工作, 初期设定的亮度为120cd/m<sup>2</sup>。)
- EV2416W  
最大功耗: 40 W (当连接USB设备, 扬声器工作, 初期设定的最大亮度值。)  
标准功耗: 11 W (当未连接USB设备时, 扬声器不工作, 初期设定的亮度为120cd/m<sup>2</sup>。)

EV2436W

最大功耗: 60 W (当连接USB设备, 扬声器工作, 初期设定的最大亮度值。)

标准功耗: 19 W (当未连接USB设备时, 扬声器不工作, 初期设定的亮度为120cd/m<sup>2</sup>。)

- Up View (仅 EV2316W / EV2416W)  
调节视角, 使得仰望屏幕的视觉效果如同正视图。  
参阅“3-3. 弥补视角缺陷 (仅 EV2316W / EV2416W)” (第30页)
- 支持纵向和横向格式 (仅FlexStand2)
- 显示受HDCP (高带宽数字内容保护) 保护的内容。

---

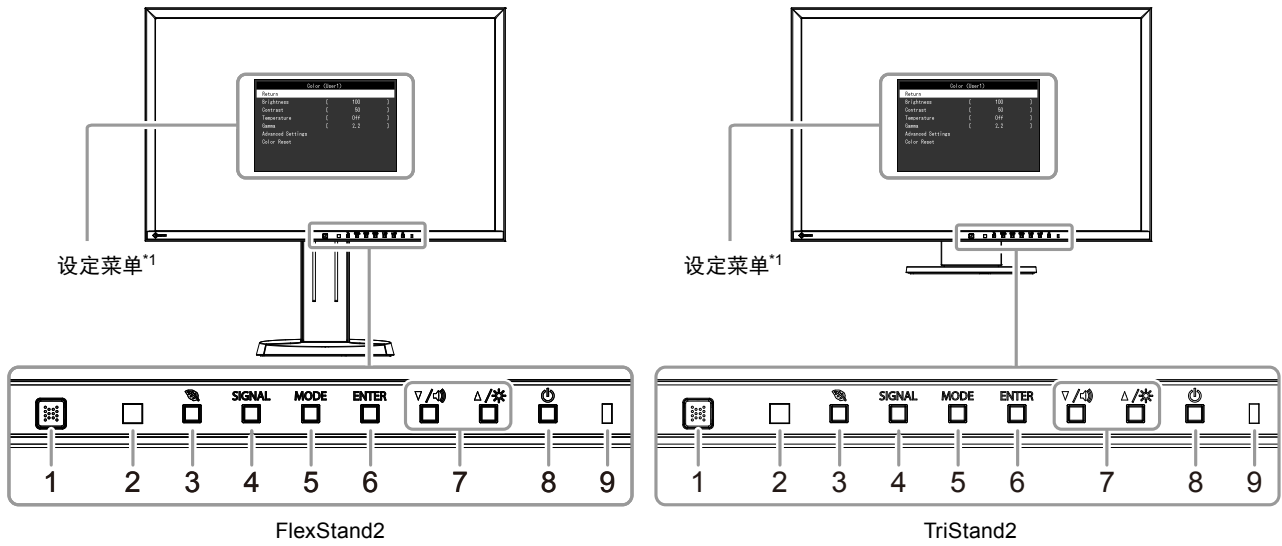
**注**

- 本显示器支持垂直显示。此功能可让您在使用垂直显示位置的显示器屏幕时改变设定菜单的方向 (请参阅“3-6. 设定方向” (第31页))。
  - 在纵向位置使用显示器屏幕时, 需要支持垂直显示的显卡。在纵向位置放置显示器时, 需要改变您的显卡设置。详细说明, 请参照显卡的用户手册。
-



## 1-2. 控制和功能

### ● 前端

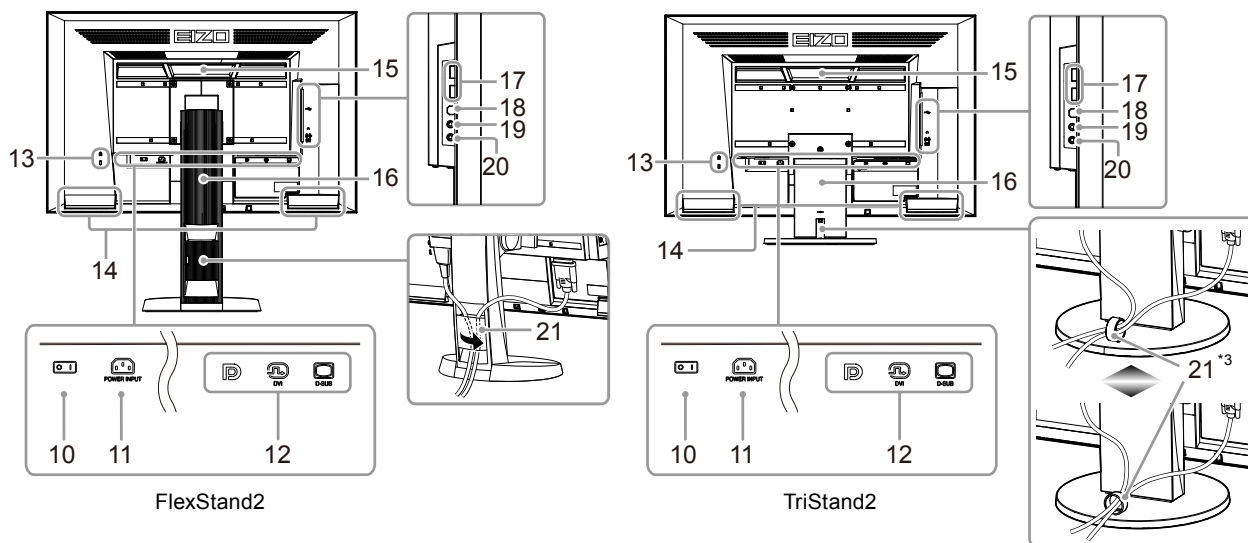


|                     |   |
|---------------------|---|
| 1. EcoView Sense传感器 | 显示器正面的传感器会检测人的移动 (EcoView Sense功能 (第36页))。  |
| 2. 环境光线传感器          | 检测环境亮度 (Auto EcoView 功能 (第35页))。  |
| 3.  按钮              | 按钮显示省电功能的设定菜单 (Auto EcoView (第35页)、EcoView Optimizer 2 (第36页)) 和 EcoView Sense (第36页)。  |
| 4. SIGNAL 按钮        | 切换显示输入信号 (第48页)。  |
| 5. MODE 按钮          | 更改FineContrast模式 (第19页)。  |
| 6. ENTER 按钮         | 显示设定菜单, 确定菜单屏幕上的某个项目, 并保存已调节的值 (第12页)。  |
| 7. ▼/🔊)、▲/☀️ 按钮*2   | <ul style="list-style-type: none"> <li>提供菜单选择以及某个功能的调节和设定。</li> <li>▼/🔊) 按钮: 显示音量调节菜单 (第29页)。</li> <li>▲/☀️ 按钮: 显示亮度调节菜单 (第20页)。</li> </ul> |
| 8.  按钮              | 开关电源。   |
| 9. 电源指示器            | 说明显示器工作状态。<br>蓝色: 工作<br>橙色: 省电模式<br>关闭: 主电源 / 电源关闭  |

\*1 参照“1-4. 基本操作和功能”(第12页)了解如何使用。

\*2 在本用户手册中, ▼/🔊) 按钮后可简化为 ▼, ▲/☀️ 按钮为 ▲。

## ● 背部



|                      |   |
|----------------------|---|
| 10. 主电源开关            | 接通(   )或关闭( ○ )主电源。   |
| 11. 电源连接器            | 连接电源线。  |
| 12. 输入信号连接器          | 左: DisplayPort 连接器 / 中: DVI-D 连接器 / 右: D-Sub 微型 15 针连接器       |
| 13. 安全锁插槽            | 符合Kensington的MicroSaver安全系统。                                  |
| 14. 扬声器              | 输出音频源。  |
| 15. 把手               | 用于搬运的把手<br><b>注意</b><br>• 抓住把手时, 牢牢抓握住显示器底部, 然后小心搬运显示器, 避免掉落。 |
| 16. 底座 <sup>*4</sup> | 调节显示器的高度和角度(倾斜和摆动)。   |
| 17. USB端口(下)         | 连接外部USB设备。  |
| 18. USB端口(上)         | 连接USB电缆以使用USB集线器功能(第49页)。                                     |
| 19. 耳机插孔             | 连接耳机。   |
| 20. 立体声微型插孔          | 连接立体声微型插孔电缆(可购买商品)。   |
| 21. 电缆固定器            | 固定显示器电缆。  |

\*3 参阅“6-3. 安装 / 拆卸TriStand2电缆固定器”(第46页)获取如何安装电缆固定器的信息。

\*4 卸下底座安装任选悬挂臂(或任选底座)(参阅“6-1. 安装任选悬挂臂”(第43页))。

## 1-3. EIZO LCD Utility Disk

本产品随附一张“EIZO LCD Utility Disk”（CD-ROM）。下表显示光碟内容和软件程序的概述。

### ● 光盘内容和软件概述

光碟中包含作调节用的软件程序和用户手册。参照光盘上的 Readme.txt 文件，了解软件启动步骤或文件访问步骤。

| 项目                                 | 概述                 | Windows | Macintosh |
|------------------------------------|--------------------|---------|-----------|
| 画面调节样式文件                           | 在人工调节模拟信号输入图像时使用。  | √       | √         |
| ScreenManager Pro for LCD (DDC/CI) | 是一款使用鼠标和键盘调节屏幕的软件。 | √       | -         |
| EIZO ScreenSlicer                  | 把屏幕有效分割成多个窗口的软件。   | √       | -         |
| 本显示器的用户手册 (PDF文件)                  |                    | √       | √         |
| Readme.txt 文件                      |                    | √       | √         |

### ● 使用“ScreenManager Pro for LCD (DDC/CI) / EIZO ScreenSlicer”

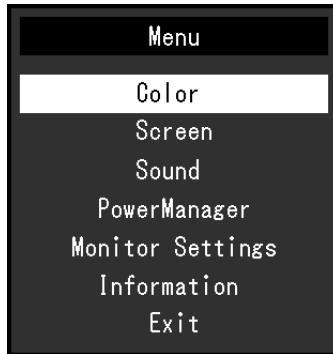
参照光盘上的用户手册，了解如何安装和使用“ScreenManager Pro for LCD (DDC/CI) / EIZO ScreenSlicer”。

## 1-4. 基本操作和功能

### ● 设定菜单的基本操作

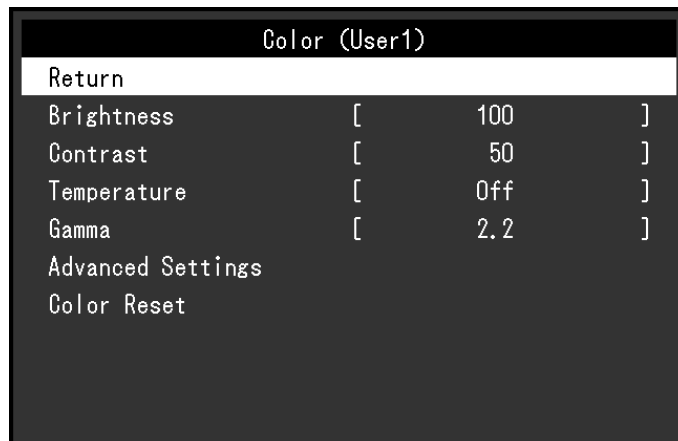
#### 1. 显示设定菜单

1. 按 ENTER。出现设定菜单。



#### 2. 调节 / 设定

1. 用 ▼ 和 ▲ 选择要调节 / 设置的菜单，然后按 ENTER。显示子菜单。



2. 用 ▼ 和 ▲ 选择要调节 / 设置的项，然后按 ENTER。出现调整 / 设置菜单。



3. 用 ▼ 和 ▲ 调节 / 设置所选的项，然后按 ENTER。

#### 3. 退出

1. 从子菜单中选择“返回”，然后按 ENTER。出现设定菜单。
2. 从主菜单中选择“退出”，然后按 ENTER。退出设定菜单。

---

#### 注

- 快速按 ENTER 两次也可退出设定菜单。
-

## ● 功能

下表列出设定菜单和每个菜单的设定项。

| 主菜单              | 设定                    |                         | 参考   |                             |
|------------------|-----------------------|-------------------------|--|-----------------------------|
| 色彩 <sup>*1</sup> | 亮度                    |                         | “2-3. 调节色彩” (第19页)                         |                             |
|                  | 对比                    |                         |  |                             |
|                  | 色温                    |                         |  |                             |
|                  | 伽玛                    |                         |  |                             |
|                  | 高级设定                  | 饱和度                     |  |                             |
|                  |                       | 色调                      |  |                             |
|                  |                       | Overdrive <sup>*2</sup> |  |                             |
| 增益               |                       |                         |  |                             |
| 色彩重设             |                       | “复原色彩调节值” (第33页)        |  |                             |
| 屏幕               | 屏幕尺寸                  |                         | “屏幕尺寸更改” (第28页)                            |                             |
|                  | 平滑处理                  |                         | “2-4. 屏幕调节” (第24页)                         |                             |
|                  | 模拟调整 <sup>*3</sup>    | 自动屏幕调节                  |  |                             |
|                  |                       | 自动范围调节                  |  |                             |
|                  |                       | 时钟                      |  |                             |
|                  |                       | 相位                      |  |                             |
|                  |                       | 水平位置                    |  |                             |
| 垂直位置             |                       |                         |  |                             |
| 声音               | 音源                    |                         | “3-2. 在使用 DisplayPort 信号输入时, 选择音源” (第29页)  |                             |
|                  | 节能                    |                         | “音频输出” (第35页)                              |                             |
| PowerManager     | 节能                    |                         | “4-1. 设定节能” (第34页)                         |                             |
|                  | 环保节能设定                |                         | “4-6. 启用 / 禁用自动断电” (第38页)                  |                             |
| 显示器设定            | Up View <sup>*4</sup> |                         | “3-3. 弥补视角缺陷 (仅 EV2316W / EV2416W)” (第30页) |                             |
|                  | 输入信号                  |                         | “设定输入信号选择” (第49页)                          |                             |
|                  | 电源指示灯                 |                         | “4-2. 设定电源指示灯” (第35页)                      |                             |
|                  | 语言                    |                         | “3-9. 设定语言” (第32页)                         |                             |
|                  | DDC/CI                |                         | “3-4. 启用 / 禁用 DDC/CI 通信” (第30页)            |                             |
|                  | 边框浓淡                  |                         | “调整非显示区域的亮度” (第28页)                        |                             |
|                  | 菜单设置                  | 方向                      |  | “3-6. 设定方向” (第31页)          |
|                  |                       | 标志                      |  | “3-7. 显示和隐藏 EIZO 标志” (第31页) |
|                  |                       | 菜单位置                    |  | “3-8. 更改设定菜单显示位置” (第32页)    |
|                  | 复原                    |                         | “将所有调节复原至初期设置” (第33页)                      |                             |
| 信息               |                       |                         | “6-6. 显示显示器信息” (第50页)                      |                             |

\*1 “色彩”菜单上可用的调节 / 设定取决于所选的色彩模式 (参阅“每个模式下可调节的设定” (第20页))。

\*2 仅 EV2336W / EV2436W

\*3 这些功能可使用模拟输入进行调节。

\*4 仅 EV2316W / EV2416W

## 第 2 章 调节屏幕

### 2-1. 兼容的分辨率

本显示器支持下列分辨率。

#### ● EV2316W

模拟输入 (D-Sub)

| 分辨率                       | 适用信号                  | 垂直扫描频率 | 点时钟               |
|---------------------------|-----------------------|--------|-------------------|
| 640 × 480                 | VGA                   | 60 Hz  | 148.5 MHz<br>(最高) |
| 800 × 600                 | VESA                  | 60 Hz  |                   |
| 1024 × 768                | VESA                  | 60 Hz  |                   |
| 1280 × 720                | CEA-861               | 60 Hz  |                   |
| 1280 × 960                | VESA                  | 60 Hz  |                   |
| 1280 × 1024               | VESA                  | 60 Hz  |                   |
| 1680 × 1050               | VESA CVT, VESA CVT RB | 60 Hz  |                   |
| 1920 × 1080 <sup>*1</sup> | CEA-861               | 60 Hz  |                   |

数字输入 (DVI-D)

| 分辨率                       | 适用信号                  | 垂直扫描频率 | 点时钟               |
|---------------------------|-----------------------|--------|-------------------|
| 640 × 480                 | VGA                   | 60 Hz  | 148.5 MHz<br>(最高) |
| 800 × 600                 | VESA                  | 60 Hz  |                   |
| 1024 × 768                | VESA                  | 60 Hz  |                   |
| 1280 × 720                | CEA-861               | 60 Hz  |                   |
| 1280 × 960                | VESA                  | 60 Hz  |                   |
| 1280 × 1024               | VESA                  | 60 Hz  |                   |
| 1680 × 1050               | VESA CVT, VESA CVT RB | 60 Hz  |                   |
| 1920 × 1080 <sup>*1</sup> | CEA-861               | 60 Hz  |                   |

数字输入 (DisplayPort)

| 分辨率                       | 适用信号                  | 垂直扫描频率 | 点时钟               |
|---------------------------|-----------------------|--------|-------------------|
| 640 × 480                 | VGA, CEA-861          | 60 Hz  | 148.5 MHz<br>(最高) |
| 720 × 480 (4:3)           | CEA-861               | 60 Hz  |                   |
| 720 × 480 (16:9)          | CEA-861               | 60 Hz  |                   |
| 800 × 600                 | VESA                  | 60 Hz  |                   |
| 1024 × 768                | VESA                  | 60 Hz  |                   |
| 1280 × 720                | CEA-861               | 60 Hz  |                   |
| 1280 × 960                | VESA                  | 60 Hz  |                   |
| 1280 × 1024               | VESA                  | 60 Hz  |                   |
| 1680 × 1050               | VESA CVT, VESA CVT RB | 60 Hz  |                   |
| 1920 × 1080 <sup>*1</sup> | CEA-861               | 60 Hz  |                   |

\*1 推荐的分辨率

## ● EV2336W

### 模拟输入 (D-Sub)

| 分辨率                       | 适用信号                  | 垂直扫描频率 | 点时钟               |
|---------------------------|-----------------------|--------|-------------------|
| 640 × 480                 | VGA, VESA             | ~75 Hz | 148.5 MHz<br>(最高) |
| 720 × 400                 | VGA TEXT              | 70 Hz  |                   |
| 800 × 600                 | VESA                  | ~75 Hz |                   |
| 1024 × 768                | VESA                  | ~75 Hz |                   |
| 1280 × 720                | CEA-861               | 60 Hz  |                   |
| 1280 × 960                | VESA                  | 60 Hz  |                   |
| 1280 × 1024               | VESA                  | ~75 Hz |                   |
| 1680 × 1050               | VESA CVT, VESA CVT RB | 60 Hz  |                   |
| 1920 × 1080 <sup>*1</sup> | CEA-861               | 60 Hz  |                   |

### 数字输入 (DVI-D)

| 分辨率                       | 适用信号                  | 垂直扫描频率 | 点时钟               |
|---------------------------|-----------------------|--------|-------------------|
| 640 × 480                 | VGA                   | 60 Hz  | 148.5 MHz<br>(最高) |
| 720 × 400                 | VGA TEXT              | 70 Hz  |                   |
| 800 × 600                 | VESA                  | 60 Hz  |                   |
| 1024 × 768                | VESA                  | 60 Hz  |                   |
| 1280 × 720                | CEA-861               | 60 Hz  |                   |
| 1280 × 960                | VESA                  | 60 Hz  |                   |
| 1280 × 1024               | VESA                  | 60 Hz  |                   |
| 1680 × 1050               | VESA CVT, VESA CVT RB | 60 Hz  |                   |
| 1920 × 1080 <sup>*1</sup> | CEA-861               | 60 Hz  |                   |

### 数字输入 (DisplayPort)

| 分辨率                       | 适用信号                  | 垂直扫描频率 | 点时钟               |
|---------------------------|-----------------------|--------|-------------------|
| 640 × 480                 | VGA, CEA-861          | 60 Hz  | 148.5 MHz<br>(最高) |
| 720 × 400                 | VGA TEXT              | 70 Hz  |                   |
| 720 × 480 (4:3)           | CEA-861               | 60 Hz  |                   |
| 720 × 480 (16:9)          | CEA-861               | 60 Hz  |                   |
| 800 × 600                 | VESA                  | 60 Hz  |                   |
| 1024 × 768                | VESA                  | 60 Hz  |                   |
| 1280 × 720                | CEA-861               | 60 Hz  |                   |
| 1280 × 960                | VESA                  | 60 Hz  |                   |
| 1280 × 1024               | VESA                  | 60 Hz  |                   |
| 1680 × 1050               | VESA CVT, VESA CVT RB | 60 Hz  |                   |
| 1920 × 1080 <sup>*1</sup> | CEA-861               | 60 Hz  |                   |

\*1 推荐的分辨率

## ● EV2416W

### 模拟输入 (D-Sub)

| 分辨率                       | 适用信号                  | 垂直扫描频率 | 点时钟               |
|---------------------------|-----------------------|--------|-------------------|
| 640 × 480                 | VGA                   | 60 Hz  | 193.3 MHz<br>(最高) |
| 800 × 600                 | VESA                  | 60 Hz  |                   |
| 1024 × 768                | VESA                  | 60 Hz  |                   |
| 1280 × 720 <sup>*1</sup>  | CEA-861               | 60 Hz  |                   |
| 1280 × 960                | VESA                  | 60 Hz  |                   |
| 1280 × 1024               | VESA                  | 60 Hz  |                   |
| 1600 × 1200               | VESA                  | 60 Hz  |                   |
| 1680 × 1050               | VESA CVT, VESA CVT RB | 60 Hz  |                   |
| 1920 × 1200 <sup>*2</sup> | VESA CVT, VESA CVT RB | 60 Hz  |                   |

### 数字输入 (DVI-D)

| 分辨率                       | 适用信号                  | 垂直扫描频率 | 点时钟             |
|---------------------------|-----------------------|--------|-----------------|
| 640 × 480                 | VGA                   | 60 Hz  | 162 MHz<br>(最高) |
| 800 × 600                 | VESA                  | 60 Hz  |                 |
| 1024 × 768                | VESA                  | 60 Hz  |                 |
| 1280 × 720 <sup>*1</sup>  | CEA-861               | 60 Hz  |                 |
| 1280 × 960                | VESA                  | 60 Hz  |                 |
| 1280 × 1024               | VESA                  | 60 Hz  |                 |
| 1600 × 1200               | VESA                  | 60 Hz  |                 |
| 1680 × 1050               | VESA CVT, VESA CVT RB | 60 Hz  |                 |
| 1920 × 1200 <sup>*2</sup> | VESA CVT RB           | 60 Hz  |                 |

### 数字输入 (DisplayPort)

| 分辨率                       | 适用信号                  | 垂直扫描频率 | 点时钟             |
|---------------------------|-----------------------|--------|-----------------|
| 640 × 480                 | VGA, CEA-861          | 60 Hz  | 162 MHz<br>(最高) |
| 720 × 480 (4:3)           | CEA-861               | 60 Hz  |                 |
| 720 × 480 (16:9)          | CEA-861               | 60 Hz  |                 |
| 800 × 600                 | VESA                  | 60 Hz  |                 |
| 1024 × 768                | VESA                  | 60 Hz  |                 |
| 1280 × 720 <sup>*1</sup>  | CEA-861               | 60 Hz  |                 |
| 1280 × 960                | VESA                  | 60 Hz  |                 |
| 1280 × 1024               | VESA                  | 60 Hz  |                 |
| 1600 × 1200               | VESA                  | 60 Hz  |                 |
| 1680 × 1050               | VESA CVT, VESA CVT RB | 60 Hz  |                 |
| 1920 × 1200 <sup>*2</sup> | VESA CVT RB           | 60 Hz  |                 |

\*1 在这种分辨率下，“屏幕尺寸”设定是“全屏”（参阅“2-5. 屏幕尺寸更改”（第28页））。

\*2 推荐的分辨率



## ● EV2436W

### 模拟输入 (D-Sub)

| 分辨率           | 适用信号                  | 垂直扫描频率 | 点时钟               |
|---------------|-----------------------|--------|-------------------|
| 640 × 480     | VGA, VESA             | ~75 Hz | 193.3 MHz<br>(最高) |
| 720 × 400     | VGA TEXT              | 70 Hz  |                   |
| 800 × 600     | VESA                  | ~75 Hz |                   |
| 1024 × 768    | VESA                  | ~75 Hz |                   |
| 1280 × 720    | CEA-861               | 60 Hz  |                   |
| 1280 × 960    | VESA                  | 60 Hz  |                   |
| 1280 × 1024   | VESA                  | ~75 Hz |                   |
| 1600 × 1200   | VESA                  | 60 Hz  |                   |
| 1680 × 1050   | VESA CVT, VESA CVT RB | 60 Hz  |                   |
| 1920 × 1200*1 | VESA CVT, VESA CVT RB | 60 Hz  |                   |

### 数字输入 (DVI-D)

| 分辨率           | 适用信号                  | 垂直扫描频率 | 点时钟             |
|---------------|-----------------------|--------|-----------------|
| 640 × 480     | VGA                   | 60 Hz  | 162 MHz<br>(最高) |
| 720 × 400     | VGA TEXT              | 70 Hz  |                 |
| 800 × 600     | VESA                  | 60 Hz  |                 |
| 1024 × 768    | VESA                  | 60 Hz  |                 |
| 1280 × 720    | CEA-861               | 60 Hz  |                 |
| 1280 × 960    | VESA                  | 60 Hz  |                 |
| 1280 × 1024   | VESA                  | 60 Hz  |                 |
| 1600 × 1200   | VESA                  | 60 Hz  |                 |
| 1680 × 1050   | VESA CVT, VESA CVT RB | 60 Hz  |                 |
| 1920 × 1200*1 | VESA CVT RB           | 60 Hz  |                 |

### 数字输入 (DisplayPort)

| 分辨率              | 适用信号                  | 垂直扫描频率 | 点时钟             |
|------------------|-----------------------|--------|-----------------|
| 640 × 480        | VGA, CEA-861          | 60 Hz  | 162 MHz<br>(最高) |
| 720 × 400        | VGA TEXT              | 70 Hz  |                 |
| 720 × 480 (4:3)  | CEA-861               | 60 Hz  |                 |
| 720 × 480 (16:9) | CEA-861               | 60 Hz  |                 |
| 800 × 600        | VESA                  | 60 Hz  |                 |
| 1024 × 768       | VESA                  | 60 Hz  |                 |
| 1280 × 720       | CEA-861               | 60 Hz  |                 |
| 1280 × 960       | VESA                  | 60 Hz  |                 |
| 1280 × 1024      | VESA                  | 60 Hz  |                 |
| 1600 × 1200      | VESA                  | 60 Hz  |                 |
| 1680 × 1050      | VESA CVT, VESA CVT RB | 60 Hz  |                 |
| 1920 × 1200*1    | VESA CVT RB           | 60 Hz  |                 |

\*1 推荐的分辨率

## 2-2. 设定分辨率

在把显示器连接到 PC 之后, 如果发现分辨率不合适, 或者需要更改分辨率, 可以按下列步骤操作。

### ● Windows 8 / Windows 7

1. 针对Windows 8, 在“开始”屏幕中点击“桌面”磁贴显示桌面。
2. 用鼠标右键单击桌面上的任意地方(图标除外)。
3. 在显示的菜单上选择“屏幕分辨率”。
4. 在“屏幕分辨率”对话框上选择显示器。
5. 单击“分辨率”, 选择希望的分辨率。
6. 单击“确定”按钮。
7. 在显示确认对话框时, 单击“保存更改”。

### ● Windows Vista

1. 用鼠标右键单击桌面上的任意地方(图标除外)。
2. 在显示的菜单上选择“个性化”。
3. 在“个性化”窗口上选择“显示设定”。
4. 在“显示设定”对话框上选择“显示器”选项卡, 在“分辨率”字段里选择希望的分辨率。
5. 单击“确定”按钮。
6. 在显示确认对话框时, 单击“是”。

### ● Windows XP

1. 用鼠标右键单击桌面上的任意地方(图标除外)。
2. 在显示的菜单上选择“属性”。
3. 在显示“显示属性”对话框时, 单击“设定”选项卡, 在“显示”下面的“屏幕分辨率”字段里选择希望的分辨率。
4. 单击“确定”按钮关闭对话框。

### ● Mac OS X

1. 在 Apple 菜单上选择“系统预置”。
2. 在显示“系统预置”对话框时, 单击“硬件”对应的“显示器”。
3. 在显示的对话框上选择“显示器”选项卡, 在“分辨率”字段里选择希望的分辨率。
4. 立刻应用你选择的分辨率。如果你满意所选的分辨率, 可以关闭窗口。

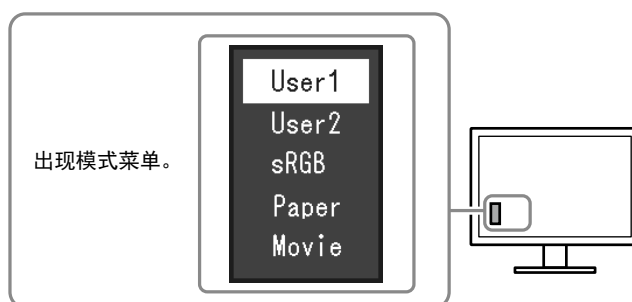
## 2-3. 调节色彩

### ● 选择显示模式 (FineContrast模式)

可以根据显示器的用途, 用此功能轻松选择一种希望的模式。

显示模式

| 模式    | 用途                       |
|-------|--------------------------|
| User1 | 选择此选项定义一组希望的参数设定。        |
| User2 |                          |
| sRGB  | 适合与兼容 sRGB 的外部设备进行色彩匹配。  |
| Paper | 再现打印纸效果。适合显示书籍和文档等媒体的图像。 |
| Movie | 适合播放动画。                  |



步骤

1. 按 MODE。

屏幕左下角出现模式菜单。

2. 每按一次 MODE, 列表的模式将交替高亮显示。

显示模式菜单时, 您可用 ▼ 或 ▲ 切换模式。



注

- 设定菜单和“模式”菜单不能同时显示。
- “ScreenManager Pro for LCD (DDC/CI)”可让您根据使用的应用程序自动选择FineContrast模式(参阅“ScreenManager Pro for LCD (DDC/CI)”用户手册的“第3章 自动微调对比度”)。

### ● 执行高级调节

设定菜单的“色彩”菜单允许您为每种模式设置和保存独立的色彩调节。

注意

- 电子零件的性能需要约30分钟才能稳定下来。显示器的电源开启之后请等待至少30分钟, 然后调节显示器。
- 在针对模拟信号调节色彩时, 先执行范围调节(参阅“自动调节色彩等级”(第27页))。
- 由于每台显示器有不同的特性, 当不同的显示器显示同一个图像时, 你看到的色彩可能不相同。在多台显示器上进行色彩匹配时, 凭眼睛微调色彩。

注

- 可以使用PC鼠标和键盘, 用“ScreenManager Pro for LCD (DDC/CI)”执行色彩调节。(参照“ScreenManager Pro for LCD (DDC/CI)”用户手册中的“第4章 色彩调节”。)

## ● 每个模式下可调节的设定

可调节的设定视模式而定。(不能选择任何无法调节或无法设定的功能。)

√: 可调节 -: 不可调节

| 功能   | FineContrast模式 |       |      |       |       |
|------|----------------|-------|------|-------|-------|
|      | User1          | User2 | sRGB | Paper | Movie |
| 亮度   | √              | √     | √    | √     | √     |
| 对比   | √              | √     | -    | -     | √     |
| 色温   | √              | √     | -    | √     | √     |
| 伽玛   | √              | √     | -    | -     | -     |
| 高级设定 | 饱和度            | √     | √    | -     | √     |
|      | 色调             | √     | √    | -     | √     |
|      | Overdrive*1    | √     | √    | -     | -     |
|      | 增益             | √     | √    | -     | -     |
| 色彩重设 | √              | √     | √    | √     | √     |

\*1 仅 EV2336W / EV2436W

## ● 调节亮度

改变背灯(液晶背板上的光源)亮度可以调节屏幕亮度。

### 可调节范围

0 到 100

### 步骤

1. 按 ▲/✱。
2. 用 ▼或 ▲ 调节。
3. 按 ENTER 退出。

### 注

- 如果在亮度设定为100时仍然感觉图像太暗,可以调节对比度。
- 或者,您可以使用调节菜单中“色彩”下方的“亮度”调节亮度。
- 如需自动把屏幕亮度调节到舒适亮度,请参阅“4-3. 启用 / 禁用自动亮度调节”(第35页)。

## ● 调节对比度

改变视频信号电平可以调节屏幕亮度。

### 可调节范围

0 到 100

### 步骤

1. 在设定菜单上选择“色彩”,然后按 ENTER。
2. 在“色彩”菜单上选择“对比”,然后按 ENTER。  
显示“对比”菜单。
3. 用 ▼或 ▲ 调节。
4. 按 ENTER 退出。

### 注

- 在对比度为 50 时,显示每个色阶。
- 在调节显示器时,建议您先调节亮度,这样就不会丢失色阶特性,然后再调节对比度。
- 在下列情况下调节对比度。
  - 如果在亮度设定为 100(对比度设定为 50 以上)时,仍然感觉图像太暗。

## ● 选择色温

可以调节色温。

通常采用数值方式，用色温表达“白色”和 / 或“黑色”的色调。色温值用开氏温标 (K) 表示。

屏幕色彩在色温较低时偏红，在色温较高时偏蓝，就像火焰温度一样。给每个色温设定值设定一个增益预设值。

### 可调节范围

关闭, 4000 K - 10000 K (按每 500 K 为单位指定, 包括 9300 K)

### 步骤

1. 在设定菜单上选择“色彩”，然后按 ENTER。
2. 在“色彩”菜单上选择“色温”，然后按 ENTER。  
显示“色温”菜单。
3. 用 ▼ 或 ▲ 调节。
4. 按 ENTER 退出。

---

### 注

- 以“K”表示的值仅供参考。
  - 可以用“增益”执行更高级调节 (参阅“调节增益”(第23页))。
  - 如果设定为“关闭”，用预设的显示器色彩显示图像 (增益: 每种 RGB 为 100)。
  - 在更改增益时，色温变成“关闭”。
- 

## ● 调节伽玛曲线

可以调节伽玛值。显示器亮度随输入信号而变，但变化率与输入信号不构成比例关系。在输入信号和显示器亮度之间保持平衡，被称为“伽玛修正”。

### 可调节范围

1.8、2.0、2.2

### 步骤

1. 在设定菜单上选择“色彩”，然后按 ENTER。
2. 在“色彩”菜单上选择“伽玛”，然后按 ENTER。  
显示“伽玛”菜单。
3. 用 ▼ 或 ▲ 调节。
4. 按 ENTER 退出。

---

### 注

- 选择FineContrast模式的“Paper”时，“Paper”将显示为一个伽玛值。“Paper”设置是专门用于显示如同打印在纸张上的效果图像。
-

## ● 调节色彩饱和度

可以用此功能调节色彩饱和度。

### 可调节范围

-50 到 50

### 步骤

1. 在设定菜单上选择“色彩”，然后按 ENTER。
2. 在“色彩”菜单上选择“高级设定”，然后按 ENTER。
3. 在“高级设定”菜单上选择“饱和度”，然后按 ENTER。  
显示“饱和度”菜单。
4. 用 ▼ 或 ▲ 调节。
5. 按 ENTER 退出。

---

#### 注意

- 在使用此功能时，可能会让显示器无法显示某些色阶。

#### 注

- 最小值 (-50) 让屏幕变成单色。
- 

## ● 调节色调

可以用此功能调节色调。

### 可调节范围

-50 到 50

### 步骤

1. 在设定菜单上选择“色彩”，然后按 ENTER。
2. 在“色彩”菜单上选择“高级设定”，然后按 ENTER。
3. 在“高级设定”菜单上选择“色调”，然后按 ENTER。  
显示“色调”菜单。
4. 用 ▼ 或 ▲ 调节。
5. 按 ENTER 退出。

---

#### 注意

- 在使用此功能时，可能会让显示器无法显示某些色阶。
-

## ● 设定 Overdrive 强度 (仅 EV2336W / EV2436W)

可以根据显示器用途,用此功能设定 Overdrive 强度。在显示动画图像时把它设定为“增强”,可以缩短图像滞后时间。

### 可调节范围

增强、标准、关闭

### 步骤

1. 在设定菜单上选择“色彩”,然后按 ENTER。
2. 在“色彩”菜单上选择“高级设定”,然后按 ENTER。
3. 在“高级设定”菜单上选择“Overdrive”,然后按 ENTER。  
显示“Overdrive”菜单。
4. 用 ▼ 或 ▲ 调节。
5. 按 ENTER 退出。

---

### 注意

- 在下列情况下禁用 Overdrive 功能:
    - 输入信号垂直扫描频率超过 60 Hz。
    - 在“屏幕尺寸”中选择“正常”(不包含显示分辨率是 1920 × 1080 (EV2336W) 的情况或 1920 × 1200 (EV2436W) 的情况)。
- 

## ● 调节增益

构成色彩的红色、绿色和蓝色的亮度称为“增益”。可以调节增益更改“白色”的色调。

### 可调节范围

0 到 100

### 步骤

1. 在设定菜单上选择“色彩”,然后按 ENTER。
2. 在“色彩”菜单上选择“高级设定”,然后按 ENTER。
3. 在“高级设定”菜单上选择“增益”,然后按 ENTER。  
显示“增益”菜单。
4. 用红色、绿色和蓝色对应的 ▼ 或 ▲ 调节增益。
5. 按 ENTER 退出。

---

### 注意

- 在使用此功能时,可能会让显示器无法显示某些色阶。
- 

### 注

- 增益值随色温而变。
  - 在更改增益时,色温变成“关闭”。
-

## 2-4. 屏幕调节

### ● 数字信号输入

在输入数字信号时, 根据预设的显示器数据正确显示图像, 但如果字符和 / 或线条显示模糊, 参看“[修正模糊字符 / 线条](#)”(第27页)。

当执行高级调节时, 参阅“[2-3. 调节色彩](#)”(第19页)和后面几页。

### ● 模拟信号输入

#### 注意

- 电子零件的性能需要约30分钟才能稳定下来。显示器的电源开启之后请等待至少30分钟, 然后调节显示器。
- 对于 800 × 600 (SVGA) 分辨率以下的图像, 自动调节(自动屏幕调节)功能无法正常工作。
- 当图像完全显示在窗口或者 Macintosh 显示区域上方时, 自动调节(或自动屏幕调节)功能可正常工作。在下列情况下, 该功能无法正常工作:
  - 当图像仅显示在部分屏幕上时(如指令提示窗口)
  - 当使用黑色背景(如壁纸)时同时, 这些功能在某些显卡上也无法正常工作。

显示器屏幕调节用于抑制屏幕抖动, 或者根据要使用的 PC 正确调节屏幕位置和屏幕尺寸。

#### 注

- 只有在满足下列所有条件时, 自动调节才起作用:
  - 首次给显示器输入信号, 或者设定了之前不使用的分辨率或垂直 / 水平扫描频率

如果在执行自动调节之后仍然不能正常显示屏幕, 应根据后面几页介绍的步骤调节屏幕, 才能正常使用显示器。

## 设定步骤

### 1. 执行自动调整

#### ● 自动调节抖动、画面位置和画面尺寸

##### 步骤

1. 在设定菜单上选择“屏幕”, 然后按 ENTER。
2. 在“屏幕”菜单上选择“模拟调整”, 然后按 ENTER。
3. 在“模拟调整”菜单上选择“自动屏幕调节”, 然后按 ENTER。
4. 用 ▼ 或 ▲ 选择“是”, 按 ENTER。

自动调节功能修正抖动、屏幕位置和屏幕尺寸。

如果在执行自动调节之后仍然不能正常显示屏幕, 应根据以下步骤调节屏幕。如果正常显示屏幕, 参看“[5. 调节色阶](#)”(第27页)。

### 2. 准备使用模拟画面调节样式

在 PC 上加载“EIZO LCD Utility Disk”, 然后打开“画面调节样式文件”。

#### 注

- 参照 Readme.txt 文件, 详细了解如何打开“画面调节样式文件”。

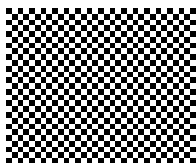


### 3. 再次用显示的模拟画面调节样式执行自动调整。

#### ● 自动调节抖动、画面位置和画面尺寸

##### 步骤

1. 使用“画面调节样式文件”，显示器全屏显示“样式 1”。



2. 在设定菜单上选择“屏幕”，然后按 ENTER。
3. 在“屏幕”菜单上选择“模拟调整”，然后按 ENTER。
4. 在“模拟调整”菜单上选择“自动屏幕调节”，然后按 ENTER。
5. 用 ▼ 或 ▲ 选择“是”，按 ENTER。

自动调节功能修正抖动、屏幕位置和屏幕尺寸。

如果在执行自动调节之后仍然不能正常显示屏幕，应根据以下步骤调节屏幕。如果正常显示屏幕，参看“5. 调节色阶”（第27页）。

### 4. 从设定菜单中选择“屏幕”以执行高级调节。

依次调节时钟、相位和位置。

#### ● 消除垂直条纹

##### 步骤

1. 在“屏幕”菜单上选择“模拟调整”，然后按 ENTER。
2. 在“模拟调整”菜单上选择“时钟”，然后按 ENTER。

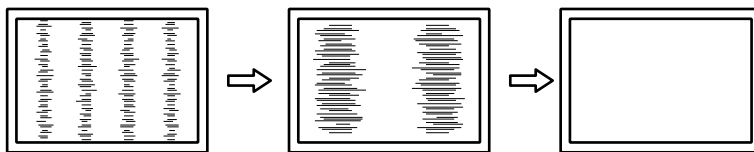
显示“时钟”菜单。

3. 用 ▼ 或 ▲ 调节时钟，即可消除竖条纹。

慢慢按 ▼ 或 ▲，不丢失调节点。

4. 按 ENTER 退出。

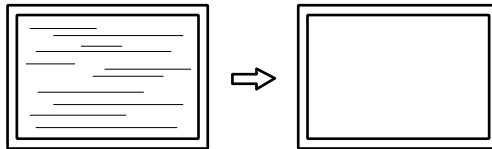
如果在调节之后，屏幕仍然模糊、抖动或显示竖条纹，继续用“相位”消除抖动或模糊。



## ● 消除抖动或模糊

### 步骤

1. 在“屏幕”菜单上选择“模拟调整”，然后按 ENTER。
2. 在“模拟调整”菜单上选择“相位”，然后按 ENTER。  
显示“相位”菜单。
3. 用 ▼ 或 ▲ 调节相位，即可消除抖动或模糊。
4. 按 ENTER 退出。  
如果在调节之后，屏幕仍然显示竖条纹，返回“消除竖条纹“时钟”继续调节。  
(时钟 → 相位 → 位置)



### 注意

- 可能无法消除抖动或模糊，视你的 PC 或显卡而定。

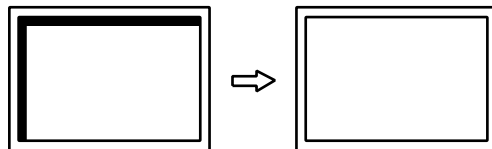
## ● 修正画面位置

### 注

- 由于液晶显示器的像素数和像素位置是固定的，所有只有一个位置能正常显示图像。位置调节就是让图像移动到正确位置。

### 步骤

1. 在“屏幕”菜单上选择“模拟调整”，然后按 ENTER。
2. 从“模拟调整”菜单中选择“水平位置”或“垂直位置”，然后按 ENTER。  
出现“水平位置”或“垂直位置”菜单。
3. 用 ▼ 或 ▲ 调节位置。
4. 按 ENTER 退出。



5. 关闭样式 1。

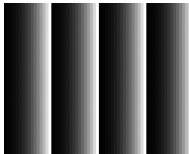
## 5. 调节色阶

### ● 自动调节色彩等级

可以调节信号输出电平显示每个色阶 (0 - 255)。

#### 步骤

1. 使用“画面调节样式文件”，显示器全屏显示样式 2。



2. 在设定菜单上选择“屏幕”，然后按 ENTER。
3. 在“屏幕”菜单上选择“模拟调整”，然后按 ENTER。
4. 在“模拟调整”菜单上选择“自动范围调节”，然后按 ENTER。
5. 用 ▼ 或 ▲ 选择“是”，按 ENTER。  
自动设定输出范围。
6. 关闭样式 2。

## 6. 修正模糊字符或线条。

### ● 修正模糊字符 / 线条

如果不用建议的分辨率显示图像，所显示图像的字符或线条可能会模糊。

#### 注意

- 可能不需要平滑处理设定，视显示分辨率而定。(不能选择平滑处理图标。)

#### 可调节范围

1 到 5

#### 步骤

1. 在设定菜单上选择“屏幕”，然后按 ENTER。
2. 在“屏幕”菜单上选择“平滑处理”，然后按 ENTER。  
显示“平滑处理”菜单。
3. 用 ▼ 或 ▲ 调节。
4. 按 ENTER 退出。

## 2-5. 屏幕尺寸更改

### ● 屏幕尺寸更改

分辨率为非推荐的分辨率的图像将自动全屏显示。您可以使用“屏幕尺寸”功能更改屏幕尺寸。

| 设定               | 功能   |
|------------------|--|
| 全屏               | 全屏显示图像。有时图像会扭曲,因为垂直刷新率与水平刷新率不相同。           |
| 放大               | 全屏显示图像。有时显示水平空白边框或垂直空白边框,使垂直刷新率和水平刷新率实现平衡。 |
| 正常 <sup>*1</sup> | 用指定分辨率显示图像。                                |

\*1 仅 EV2336W / EV2436W

例如: 图像尺寸 1024 × 768

|           | 全屏            | 放大            | 正常           |
|-----------|---------------|---------------|--------------|
| EV2316W : | (1920 × 1080) | (1440 × 1080) | (-)          |
| EV2336W : | (1920 × 1080) | (1440 × 1080) | (1024 × 768) |
| EV2416W : | (1920 × 1200) | (1600 × 1200) | (-)          |
| EV2436W : | (1920 × 1200) | (1600 × 1200) | (1024 × 768) |

#### 步骤

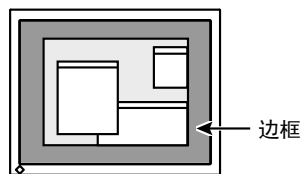
1. 在设定菜单上选择“屏幕”,然后按 ENTER。
2. 在“屏幕”菜单上选择“屏幕尺寸”,然后按 ENTER。  
显示“屏幕尺寸”菜单。
3. 用 ▼ 或 ▲ 选择“全屏”、“放大”或“正常”。
4. 按 ENTER 退出。

#### 注意

- 在选择“正常”选项时,可能会让显示器无法显示某些色阶。
- 当EV2416W上显示1280 × 720分辨率图像时,屏幕尺寸为“全屏”。

### ● 调整非显示区域的亮度

在“正常”或“放大”模式中图像的周围出现边框(无图像的黑色区域)。



#### 步骤

1. 在设定菜单上选择“显示器设定”,然后按 ENTER。
2. 在“显示器设定”菜单上选择“边框浓淡”,然后按 ENTER。  
显示“边框浓淡”菜单。
3. 用 ▼ 或 ▲ 调节。
4. 按 ENTER。

## 第 3 章 设定显示器

### 3-1. 调节音量

可以用此功能调节音量。

#### 可调节范围

0 到 30

#### 步骤

1. 按 ▼/🔊。
2. 用 ▼ 或 ▲ 调节。
3. 按 ENTER 退出。

---

#### 注

- 扬声器和耳机的音量可单独设置。
- 

### 3-2. 在使用 DisplayPort 信号输入时, 选择音源

此功能允许您在 DisplayPort 信号输入过程中切换音源。您可选择立体声微型插孔或 DisplayPort。

#### 步骤

1. 在设定菜单上选择“声音”，然后按 ENTER。
2. 在“声音”菜单上选择“音源”，然后按 ENTER。  
显示“音源”设定菜单。
3. 用 ▼ 或 ▲ 选择“立体声微型插孔”或“DisplayPort”。
4. 按 ENTER 退出。

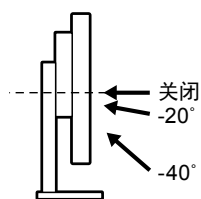
---

#### 注

- 在您使用 DisplayPort 信号时, 本功能可用。
-

### 3-3. 弥补视角缺陷 (仅 EV2316W / EV2416W)

如果要从下方观看, 可对视角进行弥补, 使得屏幕的视觉效果如同正视图。



#### 可调节范围

-40°、-20°、关闭

#### 步骤

1. 在设定菜单上选择“显示器设定”, 然后按 ENTER。
2. 在“显示器设定”菜单上选择“Up View”, 然后按 ENTER。  
显示“Up View”菜单。
3. 用 ▼ 或 ▲ 选择“-40°”、“-20°”或“关闭”。
4. 按 ENTER 退出。

#### 注意

- 以下情况下设定被“关闭”:
  - 设定菜单的“方向”设为“纵向”。
  - 选择FineContrast模式的“sRGB”。
- 在不同视角下, 切换设定可能使屏幕可见度降低。

### 3-4. 启用 / 禁用 DDC/CI 通信

可以用此功能激活 / 禁用 DDC/CI 通信 (参阅“6-9. 词汇表” (第61页))。

#### 步骤

1. 在设定菜单上选择“显示器设定”, 然后按 ENTER。
2. 在“显示器设定”菜单上选择“DDC/CI”, 然后按 ENTER。  
显示“DDC/CI”菜单。
3. 用 ▼ 或 ▲ 选择“开启”或“关闭”。
4. 按 ENTER 退出。

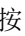
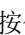
#### 注

- 本显示器的 DisplayPort 输入不支持 DDC/CI 通信。

## 3-5. 锁定操作按钮

此功能可让您锁定设定以防止设定被改变。

### 步骤

1. 按  关闭显示器电源。
2. 按住 SIGNAL 的同时按  打开显示器电源。  
通过执行步骤 2 中的操作来切换锁定 / 解锁设定。

### 注

- 下列操作在按钮锁定时也可以进行。
  - 用电源按钮打开或关闭显示器。

## 3-6. 设定方向

此功能可让您在使用垂直显示位置的显示器屏幕时改变设定菜单的方向。

### 步骤

1. 在设定菜单上选择“显示器设定”，然后按 ENTER。
2. 在“显示器设定”菜单上选择“菜单设置”，然后按 ENTER。
3. 在“菜单设置”菜单上选择“方向”，然后按 ENTER。  
显示“方向”菜单。
4. 用 ▼ 或 ▲ 选择“横向”或“纵向”。
5. 按 ENTER 退出。
6. 选择“纵向”时，显示器画面沿顺时针方向旋转 90°。

### 注意

- 请确认各接线是否正确。
- 务必在将显示器屏幕拉起到底座的最上方位置并向上倾斜后，再旋转屏幕。

### 注

- 为了在“纵向”位置使用显示器，需要支持垂直显示的显卡。在“纵向”位置放置显示器时，需要改变您的显卡设置。详细说明，请参照显卡的用户手册。

## 3-7. 显示和隐藏 EIZO 标志

在接通显示器电源时，屏幕显示 EIZO 标志。您可以选择显示或隐藏 EIZO 标志。

### 步骤

1. 在设定菜单上选择“显示器设定”，然后按 ENTER。
2. 在“显示器设定”菜单上选择“菜单设置”，然后按 ENTER。
3. 在“菜单设置”菜单上选择“标志”，然后按 ENTER。  
显示“标志”菜单。
4. 用 ▼ 或 ▲ 选择“开启”或“关闭”。
5. 按 ENTER 退出。

## 3-8. 更改设定菜单显示位置

可以更改设定菜单显示位置。

### 步骤

1. 在设定菜单上选择“显示器设定”，然后按 ENTER。
2. 在“显示器设定”菜单上选择“菜单设置”，然后按 ENTER。
3. 在“菜单设置”菜单上选择“菜单位置”，然后按 ENTER。  
显示“菜单位置”菜单。
4. 用 ▼ 或 ▲ 调节位置。
5. 按 ENTER 退出。

## 3-9. 设定语言

可以用此功能选择设定菜单和信息所用的语言。

### 可选择的语言

英文、德文、法文、西班牙文、意大利文、瑞典文、日文、简体中文、繁体中文

### 步骤

1. 在设定菜单上选择“显示器设定”，然后按 ENTER。
2. 在“显示器设定”菜单上选择“语言”，然后按 ENTER。  
显示“语言”菜单。
3. 用 ▼ 或 ▲ 选择语言。
4. 按 ENTER 退出。



## 3-10. 将显示器复原到初期设定

设定值复原至初期设定。

### 注意

- 在复原之后，不能撤消复原操作。

### 注

- 参阅“主要初期设定”（第56页）了解初期设定。

### ● 复原色彩调节值

此功能只将给当前选择的模式设定的色彩调节复原到初期设定。

#### 步骤


- 在设定菜单上选择“色彩”，然后按 ENTER。
- 在“色彩”菜单上选择“色彩重设”，然后按 ENTER。
- 用 ▼ 或 ▲ 选择“是”。
- 按 ENTER。

色彩调节值恢复到初期设定。

### ● 复原“EcoView Sense设定”

此功能将“EcoView Sense设定”调节复原到初始设定。

#### 步骤

- 按 .
- 在“EcoView菜单”上选择“EcoView Sense设定”，然后按 ENTER。
- 在“EcoView Sense设定”上选择“复原”，然后按 ENTER。
- 用 ▼ 或 ▲ 选择“是”。
- 按 ENTER。

“EcoView Sense设定”恢复到初期设定。

### 注

- 只有当“EcoView Sense设定”为“开启”时，才能改变或复原“EcoView Sense设定”（参阅“4-4. 当人离开显示器时，设定省电模式”（第36页））。

### ● 将所有调节复原至初期设置

此功能将所有调节值复原到初期设定。

#### 步骤

- 在设定菜单上选择“显示器设定”，然后按 ENTER。
- 在“显示器设定”菜单上选择“复原”，然后按 ENTER。
- 用 ▼ 或 ▲ 选择“是”。
- 按 ENTER。

所有调节值恢复到初期设定。

# 第 4 章 节能功能

## 4-1. 设定节能

### ● 显示器

此功能可允许您根据个人计算机状态将显示器设定为省电模式。在显示器切换到节能模式之后，屏幕不再显示图像。

#### 注意

- 断开主电源开关，或者拔掉电源线，彻底断开显示器电源供应。
- 当显示器处于省电模式时，与USB下游端口相连的设备仍在运行。因此，即使在省电模式中，显示器功耗也会因所连设备而异。
- 即使连接立体声微型插孔电缆，功耗也会发生变化。

#### 注

- 停止检测信号输入约 15 秒后，显示器将更改为省电模式。

#### 步骤

1. 在设定菜单上选择“PowerManager”，然后按 ENTER。
2. 在“PowerManager”菜单上选择“节能”，然后按 ENTER。  
显示“节能”菜单。
3. 用 ▼ 或 ▲ 选择“开启”或“关闭”。
4. 按 ENTER 退出。

#### 节能系统

##### 模拟信号输入

本显示器符合 VESA DPM 标准。

| PC   |                | 显示器  | 电源指示灯 |
|------|----------------|------|-------|
| 开启   |                | 工作   | 蓝色    |
| 省电模式 | 待机<br>暂停<br>关闭 | 省电模式 | 橙色    |
| 断电   |                | 省电模式 | 橙色    |

##### 数字信号输入

- DVI  
本显示器符合 DVI DMPM 标准。
- DisplayPort  
本显示器符合 DisplayPort 标准 V1.1a。

| PC   |  | 显示器  | 电源指示灯 |
|------|--|------|-------|
| 开启   |  | 工作   | 蓝色    |
| 省电模式 |  | 省电模式 | 橙色    |
| 断电   |  | 省电模式 | 橙色    |

#### 退出节能模式

如果显示器收到输入信号，它自动退出节能模式，返回正常显示模式。

## ● 音频输出

可以用此显示器关闭在节能模式下的扬声器 / 耳机音频输出。

### 步骤

1. 在设定菜单上选择“声音”，然后按 ENTER。
2. 在“声音”菜单上选择“节能”，然后按 ENTER。  
显示“节能”菜单。
3. 用 ▼ 或 ▲ 选择“声音开启”或“声音关闭”。
4. 按 ENTER 退出。

## 4-2. 设定电源指示灯

在显示器开机状态下，可以用此功能把电源指示灯（蓝色）设定为开启 / 关闭。

### 步骤

1. 在设定菜单上选择“显示器设定”，然后按 ENTER。
2. 在“显示器设定”菜单上选择“电源指示灯”，然后按 ENTER。  
显示“电源指示灯”菜单。
3. 用 ▼ 或 ▲ 选择“开启”或“关闭”。
4. 按 ENTER 退出。

## 4-3. 启用 / 禁用自动亮度调节


### ● Auto EcoView

显示器正面的环境光线传感器可以使用 Auto EcoView 功能检测环境亮度，自动把屏幕亮度调节到舒适亮度。

#### 注意

- 在使用 Auto EcoView 功能时，小心不要挡住显示器底边的环境光线传感器。

### 步骤

1. 按 .
2. 在“EcoView 菜单”菜单上选择“Auto EcoView”，然后按 ENTER。  
显示“Auto EcoView”菜单。
3. 用 ▼ 或 ▲ 选择“高”、“标准”或“关闭”。
4. 按 ENTER 退出。


#### 注

- 随着设定菜单中“亮度”的更改，Auto EcoView 的自动调节范围也将更改。
- 如果觉得“标准”设定状态不够亮，请设定至“高”。

## ● EcoView Optimizer 2

使用EcoView Optimizer 2功能将自动根据输入信号的白电平调节屏幕亮度。这一功能可以在保持输入信号指定亮度的同时减少功耗。

### 步骤

1. 按 .
2. 在“EcoView 菜单”菜单上选择“EcoView Optimizer 2”，然后按 ENTER。  
显示“EcoView Optimizer 2”菜单。
3. 用 ▼ 或 ▲ 选择“开启”或“关闭”。
4. 按 ENTER 退出。

### 注

- 选择FineContrast模式的“Movie”时，设定被“关闭”。
- 当EcoView Optimizer 2功能为“开启”时，淡色的显示可能改变。若其令您不快，可将此功能设定为“关闭”。


## 4-4. 当人离开显示器时，设定省电模式

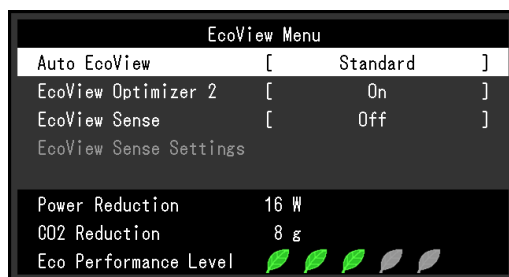
通过使用EcoView Sense 功能，显示器正面的传感器会检测人的移动。人远离显示器时，为了减少功耗，显示器会自动切换到省电模式，屏幕上不会显示图像。人再次靠近显示器时，显示器会退出省电模式并显示图像。可根据显示器使用环境和用户的移动来设定灵敏度和在激活省电模式之前的检测时间。

### 注

- 转换为省电模式时，会显示消息，提示正在转换。

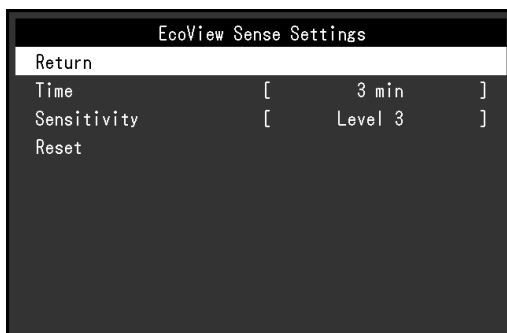
### 步骤

1. 按 .



2. 在“EcoView菜单”上选择“EcoView Sense”，然后按 ENTER。  
显示“EcoViewSense”菜单。
3. 用 ▼ 或 ▲ 选择“开启”或“关闭”。
4. 按 ENTER 退出。

5. 选择“开启”时，选中“EcoView Sense设定”来设定细节。



| 项目   | 设定范围   | 描述  |
|------|--|---|
| 检测时间 | 5,30 sec<br>1, 3, 5, 10, 15, 30, 45,<br>60 min | 指定从人离开显示器到“离席中”信息出现的检测时间。在该信息出现约20秒后，显示器转入省电模式。   |
| 灵敏度  | 级别 5<br>级别 4<br>级别 3<br>级别 2<br>级别 1           | 当设定等级为高（最高为“级别 5”）时，即便是人的微小移动都将被检测出，从而导致显示器很少转入省电模式。另一方面，当设定等级为低（最低为“级别 1”）时，只有较大的移动才会被检测到，导致显示器频繁转入省电模式。当显示器正面的传感器检测到热量移动，EcoView Sense将被激活。因此，灵敏度应根据典型的用户服装或典型的室温改变。如果显示器转入省电模式或从省电模式中恢复与您的预期相反，您可尝试改变设定等级。 |
| 复原   | -  | 此功能将所有调节值复原到初期设定。   |

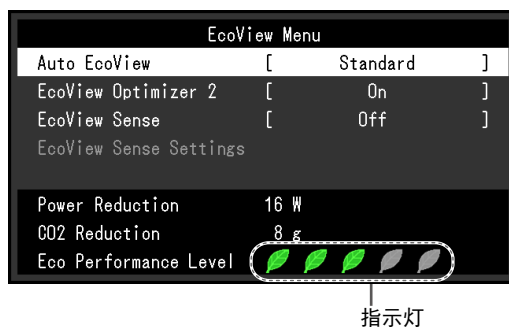
**注**

- 当以“纵向”方向使用显示器时，检测灵敏度要低于“横向”方向。当把模式切换到省电模式时，尽量增加灵敏度设定值。
- 为了舒适地使用显示器，高温下请提高灵敏度，这是由于高温会降低检测灵敏度；而低温会提高灵敏度，因此在低温下则请降低灵敏度。


## 4-5. 检查节能级别

EcoView 菜单允许您检查省电、减少 CO<sub>2</sub> 以及环保等级。更多指示灯亮起，代表环保等级、获得的节能级别更高。

例如: EV2436W



### 步骤

1. 按 .

显示“EcoView 菜单”菜单。

### 注

- 省电: 由于调节亮度值而使背灯的功耗减少。  
减少 CO<sub>2</sub>: 从“省电”值转换而来, 这是使用显示器 1 小时时所减少的 CO<sub>2</sub> 排放量的估计值。  
\* 此数值基于初期设定 (0.000555 t-CO<sub>2</sub>/kWh) 计算得来, 初期设定由日本部级条例规定 (2006, 经济、贸易和工业部, 环境部, 民法第3条款), 并可能根据国家和年份而有所不同。

## 4-6. 启用 / 禁用自动断电

此功能可将设定切换为在省电模式下经过指定时间段后, 自动关闭显示器。

### 可调节范围

关闭、0、1、2、3、5、10、15、20、25、30、45 min、1、2、3、4、5 h


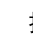
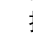
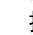
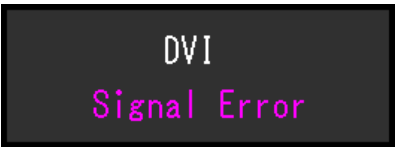
### 步骤

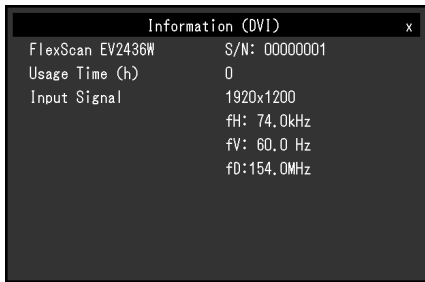
1. 在设定菜单上选择“PowerManager”, 然后按 ENTER。
2. 从“PowerManager”中选择“环保节能设定”, 然后按 ENTER。
3. 用 ▼ 或 ▲ 选择“关闭”或要关闭显示器的时间。
4. 按 ENTER 退出。

# 第 5 章 故障排除

如果在采取建议的措施后仍旧不能解决问题，请联系当地的EIZO代表。

## 5-1. 不显示图像

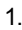

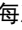
| 问题  | 可能的原因和解决办法  |
|---|---|
| 1. 不显示图像 <ul style="list-style-type: none"><li>电源指示灯不亮。</li></ul>   | <ul style="list-style-type: none"><li>检查电源线连接是否正确。</li><li>接通主电源开关。</li><li>按 。</li><li>切断主电源，几分钟后再通电。</li></ul>   |
| <ul style="list-style-type: none"><li>电源指示灯呈蓝色。</li></ul>   | <ul style="list-style-type: none"><li>在设定菜单中增加“亮度”、“对比”或者“增益”（参阅“<a href="#">执行高级调节</a>”（第19页））。</li></ul>  |
| <ul style="list-style-type: none"><li>电源指示灯呈橙色。</li></ul>   | <ul style="list-style-type: none"><li>用 SIGNAL 切换输入信号。</li><li>操作鼠标或键盘。</li><li>检查个人计算机的电源是否已打开。</li><li>当EcoView Sense 为开启时，显示器可能已经切换到省电模式。靠近显示器。如果不显示屏幕，移动鼠标或按键盘上任意键。</li><li>取决于PC与显卡，会出现检测不到输入信号，显示器未退出省电模式的情况。如果移动鼠标或敲击键盘上的任何键，但屏幕仍未显示出来时，请使用显示器的电源按钮，将显示器关闭并打开。<br/>当屏幕显示出来时，请按以下步骤进行操作。这个问题可得到改善。<ol style="list-style-type: none"><li>按  关闭显示器电源。</li><li>按住  的同时按  打开显示器电源。</li></ol>设定菜单的“信息”菜单标题显示“x”。（参阅“<a href="#">6-6. 显示显示器信息</a>”（第50页））。</li><li>重新启动PC。</li></ul> 如需返回之前的设定，请重复执行第一至第三步的步骤。 |
| <ul style="list-style-type: none"><li>电源指示灯闪烁呈橙色。</li></ul>   | <ul style="list-style-type: none"><li>使用DisplayPort连接的设备存在问题。解决此问题，关闭显示器电源，然后重新打开。有关详情，请参照输出设备的相关用户手册。</li></ul>  |
| 2. 出现下列信息。 <ul style="list-style-type: none"><li>该信息表示输入信号不在指定频率范围之内。<br/>例如：<br/></li></ul> | 即使显示器正常工作，如果不正确输入信号，也出现此信息。 <ul style="list-style-type: none"><li>检查 PC 配置是否符合显示器的分辨率和垂直扫描频率要求（参阅“<a href="#">2-1. 兼容的分辨率</a>”（第14页））。</li><li>重新启动 PC。</li><li>用显卡工具选择合适的设定。参照显卡用户手册了解详情。</li></ul>  |



## 5-2. (数字和模拟) 成像问题




| 问题                     | 可能的原因和解决办法   |
|------------------------|--|
| 1. 屏幕太亮或太暗。            | <ul style="list-style-type: none"> <li>用设定菜单上的“亮度”或“对比”调节亮度。(液晶显示器背灯的使用寿命有限。如果屏幕变暗或开始抖动, 请联系当地的EIZO代表。)</li> <li>如果屏幕太亮, 打开 Auto EcoView。显示器检测环境亮度, 自动调节屏幕亮度。</li> </ul>                                     |
| 2. 字符模糊。               | <ul style="list-style-type: none"> <li>检查PC配置是否符合显示器的分辨率和垂直扫描频率要求(参阅“2-1. 兼容的分辨率”(第14页))。</li> <li>如果不用建议的分辨率显示图像, 所显示图像的字符或线条可能会模糊。用设定菜单上的“平滑处理”和“屏幕尺寸”调节显示(参阅“修正模糊字符/线条”(第27页)和“屏幕尺寸更改”(第28页))。</li> </ul> |
| 3. 显示残影。               | <ul style="list-style-type: none"> <li>残影是液晶显示器特有的。避免长时间显示同一个图像。</li> <li>使用屏幕保护程序或节能模式, 避免长时间显示同一个图像。</li> </ul>  |
| 4. 屏幕有绿点/红点/蓝点/白点或缺陷点。 | <ul style="list-style-type: none"> <li>这是液晶面板的特性决定的, 不是故障。</li> </ul>  |
| 5. 屏幕有干扰图案或压痕。         | <ul style="list-style-type: none"> <li>让显示器显示白屏或黑屏。此现象可能会消失。</li> </ul>  |
| 6. 屏幕显示有干扰。            | <ul style="list-style-type: none"> <li>在设定菜单上把“Overdrive”设定为“关闭”(参阅“设定 Overdrive 强度(仅 EV2336W / EV2436W)”(第23页))。</li> <li>在输入HDCP制式的信号时, 可能无法立即显示正常图像。</li> </ul>   |

## 5-3. (仅数字) 成像问题

| 问题                                       | 可能的原因和解决办法  |                             |      |      |              |             |                             |    |             |                             |
|--|---|-----------------------------|------|------|--------------|-------------|-----------------------------|----|-------------|-----------------------------|
| 1. 多台显示器配置下将显示器配置改为单台(连接 DisplayPort 时)。 | <ul style="list-style-type: none"> <li>使用 DisplayPort 将两台显示器连接到一台电脑上且其中一台显示器的电源按钮电源关闭时, 屏幕设定可以改为单台显示器配置。此时, 按照以下步骤启用“DP HotPlug”功能。启用此功能可能会增加功耗。 <ol style="list-style-type: none"> <li>按  关闭显示器电源。</li> <li>按住  的同时按  打开显示器电源。</li> </ol>                     每次操作将交替启用或禁用此功能。<br/>                     可根据用于显示输入端口或信号错误的颜色标识当前设置状态。                 </li> </ul> <table border="1" data-bbox="798 1478 1396 1702"> <thead> <tr> <th>设定</th> <th>输入端口</th> <th>信号错误</th> </tr> </thead> <tbody> <tr> <td>禁用<br/>(默认设定)</td> <td>DisplayPort</td> <td>DisplayPort<br/>Signal Error</td> </tr> <tr> <td>激活</td> <td>DisplayPort</td> <td>DisplayPort<br/>Signal Error</td> </tr> </tbody> </table> | 设定                          | 输入端口 | 信号错误 | 禁用<br>(默认设定) | DisplayPort | DisplayPort<br>Signal Error | 激活 | DisplayPort | DisplayPort<br>Signal Error |
| 设定                                       | 输入端口  | 信号错误                        |      |      |              |             |                             |    |             |                             |
| 禁用<br>(默认设定)                             | DisplayPort   | DisplayPort<br>Signal Error |      |      |              |             |                             |    |             |                             |
| 激活                                       | DisplayPort   | DisplayPort<br>Signal Error |      |      |              |             |                             |    |             |                             |



## 5-4. (仅模拟) 成像问题

| 问题  | 可能的原因和解决办法  |
|---|---|
| <p>1. 显示位置错误。</p>              | <ul style="list-style-type: none"><li>• 用设定菜单上的“位置”修正图像位置(参阅“修正画面位置”(第26页))。</li><li>• 如果仍然有问题,用显卡工具(如有)更改显示位置。</li></ul> |
| <p>2. 屏幕显示竖条纹,或者图像的一部分抖动。</p>  | <ul style="list-style-type: none"><li>• 用设定菜单上的“时钟”调节(参阅“消除垂直条纹”(第25页))。</li></ul>  |
| <p>3. 整个屏幕抖动或模糊。</p>           | <ul style="list-style-type: none"><li>• 用设定菜单上的“相位”调节(参阅“消除抖动或模糊”(第26页))。</li></ul>                                       |

## 5-5. 其他问题

| 问题   | 可能的原因和解决办法   |
|--|--|
| 1. 不出现设定菜单。  | <ul style="list-style-type: none"> <li>检查操作锁定功能是否处于活动状态（参阅“3-5. 锁定操作按钮”（第31页））。</li> </ul>   |
| 2. 不能选择设定菜单“屏幕”上的“平滑处理”。                                     | <ul style="list-style-type: none"> <li>当屏幕使用下列分辨率或设定显示时，不能选择“平滑处理”。               <ul style="list-style-type: none"> <li>- 分辨率为 1920 × 1080 (EV2316W / EV2336W)</li> <li>- 分辨率为 1920 × 1200 (EV2416W / EV2436W)</li> <li>- 屏幕尺寸为“正常”（仅 EV2336W / EV2436W）</li> </ul> </li> </ul>   |
| 3. 自动调节功能无法正常工作。   | <ul style="list-style-type: none"> <li>在输入数字信号时，此功能无法正常工作。</li> <li>此功能只能在 Macintosh 和兼容 AT 的 Windows PC 上使用。如果只有部分屏幕显示图像（例如指令提示窗口），或者使用黑色背景（墙纸等），此功能无法正常工作。</li> <li>对于某些显卡，此功能无法正常工作。</li> </ul>   |
| 4. 无音频输出。  | <ul style="list-style-type: none"> <li>检查立体声微型插孔电缆连接是否正确。</li> <li>检查音量是否设定为 0。</li> <li>检查个人计算机和音频播放软件的设定。</li> <li>在 DisplayPort 信号输入期间，请检查“音源”设定（参阅“3-2. 在使用 DisplayPort 信号输入时，选择音源”（第29页））。</li> </ul>   |
| 5. （当使用EcoView Sense时）<br>当您离开显示器时，图像依然显示。/ 当您靠近显示器时，图像不再出现。 | <ul style="list-style-type: none"> <li>检查显示器设定环境。在下列情况下，状态传感器可能无法正常使用。               <ul style="list-style-type: none"> <li>- 显示器安装在受风影响的地方。</li> <li>- 显示器附近有发热设备。</li> <li>- 传感器前面有障碍物。</li> </ul> </li> <li>检查传感器是否变脏。用软布清洁传感器。</li> <li>确认自己是否在显示器前面。当显示器正面的传感器检测到热量移动，EcoView Sense功能将被激活。</li> <li>高温下，显示器可能无法从省电模式返回。如果移动鼠标或敲击键盘上的任何键，但屏幕仍未显示出来时，请使用显示器的电源按钮，将显示器关闭并打开。当屏幕显示出来时，请增加检测灵敏度值（参阅“4-4. 当人离开显示器时，设定省电模式”（第36页））。</li> </ul> |
| 6. 连接至显示器的USB设备不工作。  | <ul style="list-style-type: none"> <li>检查USB电缆是否连接正确（参阅“6-5. USB的使用（Universal Serial Bus）”（第49页））。</li> <li>将USB端口改到另一个。如果改变USB端口后个人计算机或外部设备工作正常，请联系当地的EIZO代表。（有关详情，请参照个人计算机的说明书。）</li> <li>重新启动PC。</li> <li>当直接连接个人计算机和外部设备时，如果外部设备正常工作，请联系当地的EIZO代表。</li> <li>检查电脑和操作系统是否兼容 USB。（有关各设备的USB兼容性，请咨询其各自的制造商。）</li> <li>请在使用Windows时，检查个人计算机BIOS设置中的USB设定。（有关详情，请参照个人计算机的说明书。）</li> </ul>  |

# 第 6 章 参考

## 6-1. 安装任选悬挂臂

可以卸下底座部分, 安装任选悬挂臂 (或任选底座)。请访问我们的网页了解任选悬挂臂 (或任选底座)。

[www.eizoglobal.com](http://www.eizoglobal.com)

### 注意

- 在安装悬挂臂或底座时, 遵循相应用户手册上的说明。
- 在使用其他制造商提供的悬挂架或底座时, 请先确认下列事项, 并选择符合 VESA 标准的悬挂架或底座。
  - 螺孔间距: 100 mm × 100 mm
  - 板厚度: 2.6 mm
  - 其强度足以支承显示器 (不包括底座) 和电缆等附件的重量。
- 在使用其他制造商提供的悬挂架或底座时, 请使用下述螺钉。
  - FlexStand2: 用于将支架固定到显示器的螺钉。
  - TriStand2: 随本产品提供的螺钉 (M4 × 12 mm)
- 在使用悬挂臂或底座时, 根据下列显示器倾角安装悬挂臂或底座。
  - 向上 45°、向下 45° (水平显示和垂直显示 90 度顺时针旋转)
- 在安装悬挂臂或底座之后, 连接电缆。
- 切勿上下移动取下的底座。否则可能会导致受伤或设备损坏。
- 显示器和悬挂臂或底座很重。坠落可能会导致受伤或设备损坏。
- 如果将显示器设定为纵向式, 沿顺时针方向将显示器屏幕转动 90°。

### 步骤

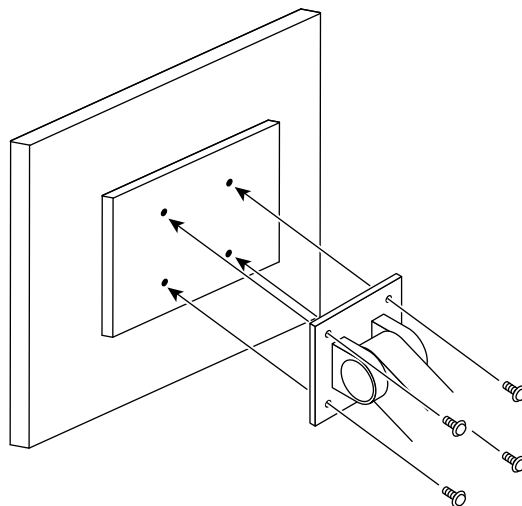
**1.** 把液晶显示器放在铺有软布的稳定台面上, 面板表面朝下。

**2.** 卸下底座。

准备一把螺丝刀。用螺丝刀松开固定本机和支架的螺钉 (FlexStand2: 4处; TriStand2: 3处)。

**3.** 将悬挂臂或支架安装到显示器上。

使用悬挂臂或底座用户手册指定的螺钉, 把显示器固定在悬挂臂或底座上。



## 6-2. 拆卸 / 安装TriStand2支架底座

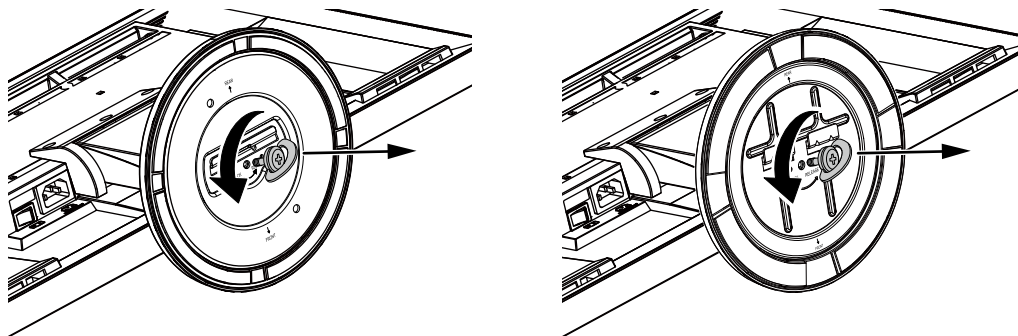
### 注

- 底座支架与底座安装部分有 2 种形状（参照步骤中显示的图形）。检查您购买的显示器的形状。

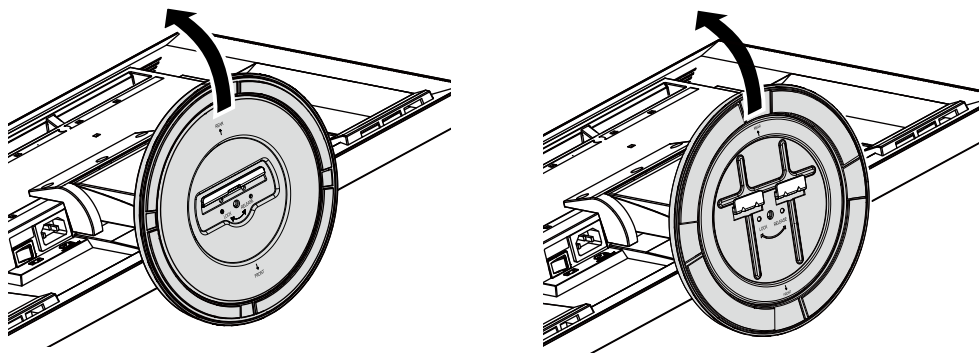
### 拆卸步骤

支架底座是在安装过程中安装的，可按如下步骤进行拆卸。

1. 把液晶显示器放在铺有软布的稳定台面上，面板表面朝下。
2. 在“RELEASE”方向上转动支架底座的固定螺钉，然后拆卸底座。



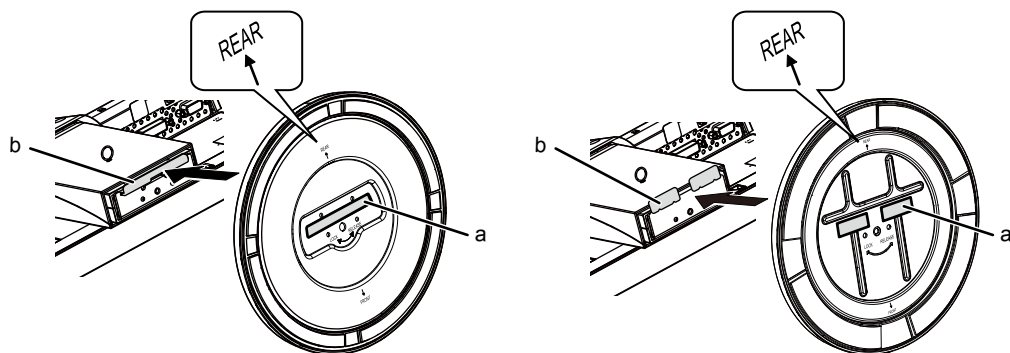
3. 向上拉起支架底座以将其卸下。



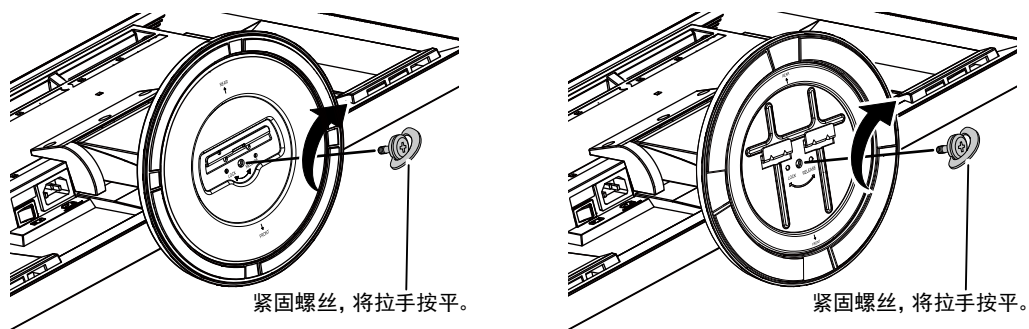
## 安装步骤

可按照下列步骤将已卸下的支架底座安装到显示器。

1. 把液晶显示器放在铺有软布的稳定台面上，面板表面朝下。
2. 握住支架底座，使“REAR”一面朝上，将支架底座上的小孔(a)对准显示器底部的卡舌(b)，然后将卡舌卡入小孔中。



3. 朝“LOCK”方向旋转提供的螺丝以锁定支架底座。  
牢牢地锁死螺钉。



4. 将显示器放置于平稳台面。

## 6-3. 安装 / 拆卸TriStand2电缆固定器

当您想要对TriStand2使用电缆固定器时,可按下列步骤操作。固定器也可取下。

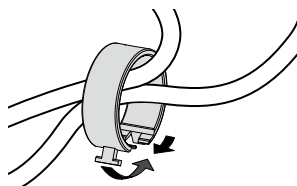
**注**

- FlexStand2是由支架和电缆固定器组成的装置。

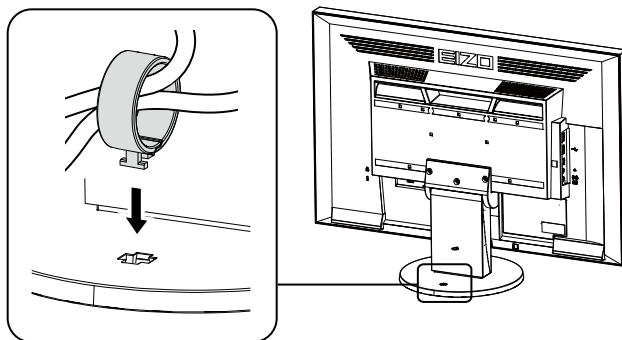
### 安装步骤

**1.** 从电缆固定器中间穿过电缆。

**2.** 闭合电缆固定器的底部。

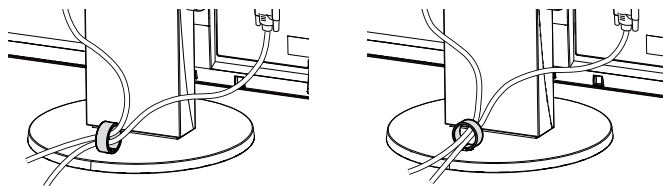


**3.** 握住闭合部分的同时将电缆固定器插入支架底座。



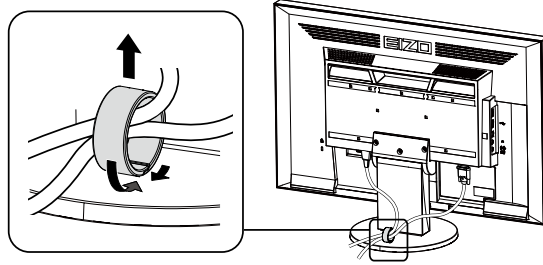
**注**

- 可从与底座垂直或平行的方向插入电缆固定器。根据电缆的具体情况更改电缆固定器的方向。



## 拆卸步骤

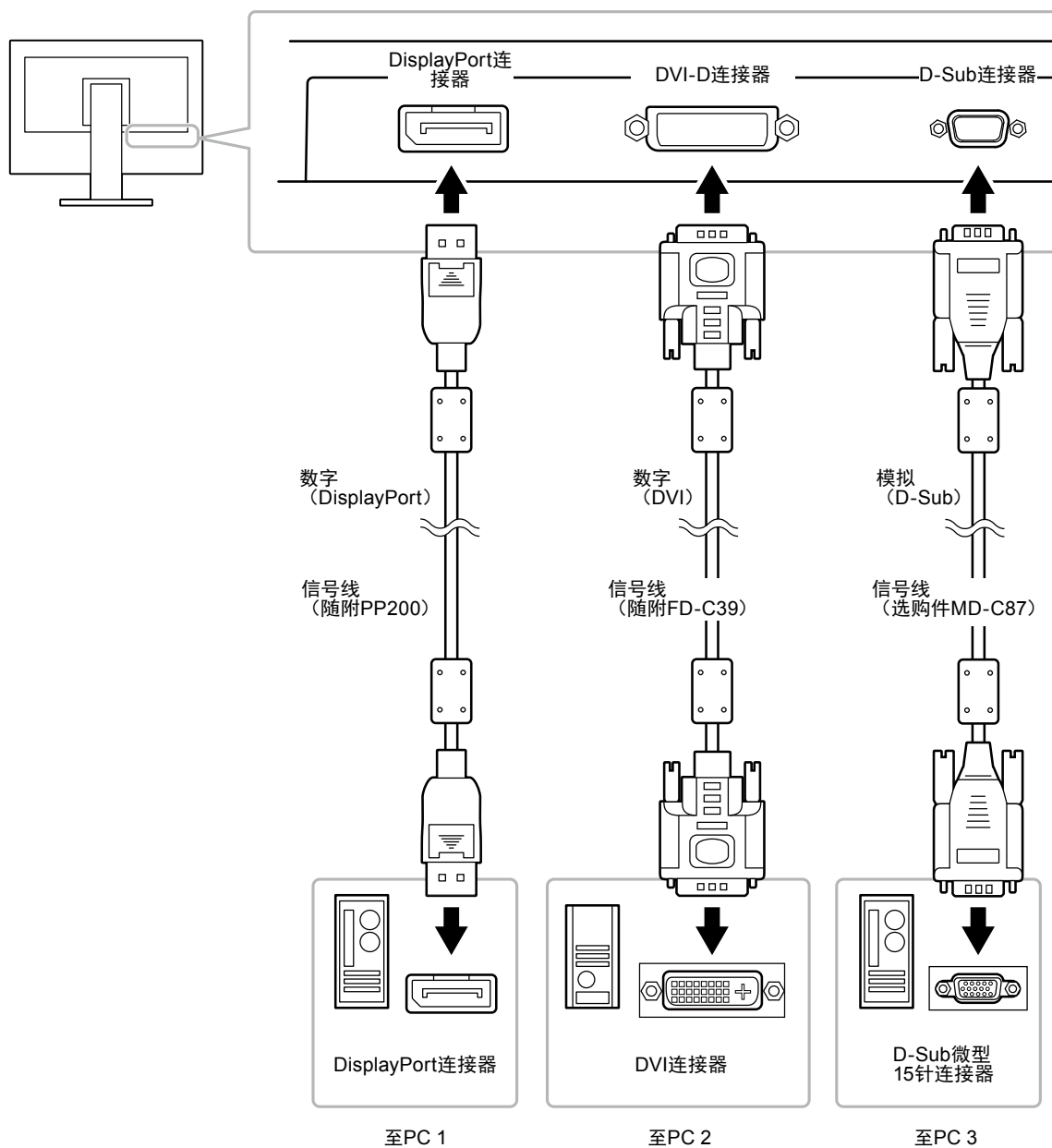
1. 闭合电缆固定器的底部。
2. 握住闭合部分的同时将电缆固定器拉起并从支架底座中卸下。



## 6-4. 连接多台个人计算机

本产品有多个与个人计算机的连接且可以切换至其中一个连接用于显示。

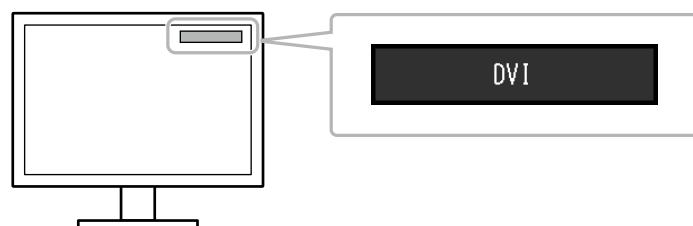
连接示例



### ● 切换输入信号

每当按 SIGNAL 时, 切换输入信号。

在切换信号时, 屏幕右上角显示活动输入端口的名称。





## ● 设定输入信号选择

| 设定 | 功能  |
|----|---|
| 自动 | 显示器识别出输入个人计算机信号所通过的连接器。<br>当一台个人计算机关闭或进入省电模式时, 显示器将自动显示另一个信号。 |
| 手动 | 尽管有信号输入, 显示器显示来自选定连接器的信号。用 SIGNAL 操作按钮选择输入信号进行显示。             |

### 步骤

1. 在调节菜单上选择“显示器设定”, 然后按 ENTER。
2. 从“显示器设定”中选择“输入信号”, 然后按 ENTER。
3. 用 ▼ 或 ▲ 选择“自动”或“手动”。
4. 按 ENTER 退出。

### 注

- 如果您选择“自动”, 在所有个人计算机都进入省电模式或被关闭后, 显示器进入省电模式。

## 6-5. USB的使用 (Universal Serial Bus)

本显示器配有一个 USB 集线器。若连接至兼容 USB 的 PC 时, 本显示器可用作 USB 集线器以连接外部 USB 设备。

### ● 要求的系统环境

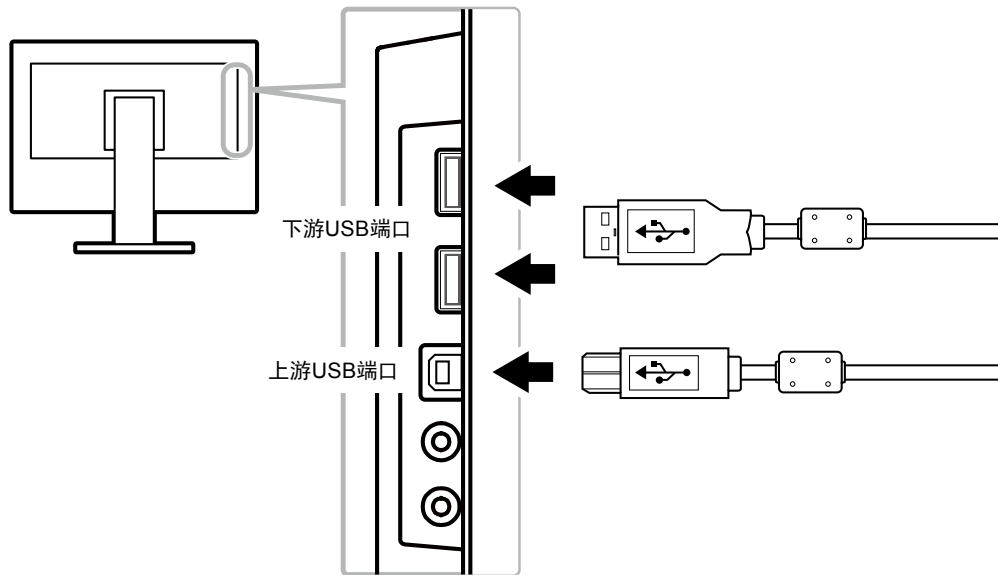
- 配备 USB 端口的 PC
- Windows 2000 / XP / Vista / 7 / 8 或 Mac OS 9.2.2 和 Mac OS X 10.2 或更新版本
- USB 电缆 (可购买商品)

### 注意

- 由于电脑、操作系统或所使用的外部设备的不同, 本显示器可能无法工作。有关外部设备的 USB 兼容性问题, 请联系其各自的制造商。
- 当显示器处于省电模式时, 与 USB 下游端口相连的设备仍在运行。因此, 即使在省电模式中, 显示器功耗也会因所连设备而异。
- 当显示器的主电源关闭时, 连接至 USB 下游端口的设备将不会运行。

## ● 连接步骤 (USB功能的设定)

1. 用信号缆先将显示器连接至PC, 然后运行PC。
2. 用 USB 电缆将个人计算机的下游 USB 端口与显示器的上游 USB 端口相连。  
连接USB电缆以后, USB集线器功能将自动设定。
3. 请将外部 USB 设备连接至显示器上的下游 USB 端口。



## 6-6. 显示显示器信息

此功能允许您显示型号名称、序列号、使用时间、分辨率和输入信号。

### 步骤

1. 在设定菜单上选择“信息”，然后按 ENTER。  
显示“信息”菜单。

### 注意

- 如果您是第一次打开显示器, 由于工厂生产检验的缘故, 使用时间可能大于 0。

## 6-7. 规格

### ● EV2316W

|                       |                 |             |  |
|-----------------------|-----------------|-------------|--|
| 液晶面板                  | 尺寸              |             | 23.0 英寸 (580 mm)   |
|                       | 类型              |             | TFT 彩色液晶屏, LED 背灯  |
|                       | 表面处理            |             | 带防强光硬涂层  |
|                       | 液晶视角            |             | 水平 170°, 垂直 160° (CR≥10)   |
|                       | 点距              |             | 0.2655 mm  |
|                       | 相应时间            |             | 黑色 - 白色 - 黑色: 大约 5 毫秒  |
| 水平扫描频率                | 模拟              |             | 31 - 68 kHz  |
|                       | 数字              | DVI         | 31 - 68 kHz  |
|                       |                 | DisplayPort | 31 - 68 kHz  |
| 垂直扫描频率                | 模拟              |             | 55 - 61 Hz (非隔行扫描)   |
|                       | 数字              | DVI         | 59 - 61 Hz (非隔行扫描)   |
|                       |                 | DisplayPort | 59 - 61 Hz (非隔行扫描)   |
| 分辨率                   |                 |             | 1920 点 × 1080 线  |
| 最大点时钟                 | 模拟              |             | 148.5 MHz  |
|                       | 数字              | DVI         | 148.5 MHz  |
|                       |                 | DisplayPort | 148.5 MHz  |
| 最大显示色彩                |                 |             | 大约 1677 万色   |
| 显示面积 (水平 × 垂直)        |                 |             | 509.7 mm (20.1 英寸) × 286.7 mm (11.3 英寸)  |
| 电源供应                  |                 |             | 100 - 120 VAC ±10 %, 50 / 60 Hz 0.75 A<br>200 - 240 VAC ±10 %, 50 / 60 Hz 0.45 A   |
| 功耗                    | 屏幕显示开启          |             | 37 W 或更低   |
|                       | 省电模式            |             | 0.3 W 或更低 (“EcoView Sense”: “关闭”, “声音” - “节能”: “声音关闭”)   |
|                       | 断电              |             | 0.3 W 或更低  |
|                       | 主电源关闭           |             | 0 W  |
| 输入信号连接器               |                 |             | D-Sub 微型 15 针<br>DVI-D 连接器 (适用于 HDCP)<br>DisplayPort 连接器 (标准 V1.1a, 适用于 HDCP)<br>适用格式 (音频信号)<br>- 2 声道线性 PCM<br>(32 kHz / 44.1 kHz / 48 kHz / 88.2 kHz / 96 kHz) |
| 模拟输入信号 (同步)           |                 |             | 单独、TTL、正 / 负   |
| 模拟输入信号 (视频)           |                 |             | 模拟、正 (0.7 Vp-p / 75 Ω)   |
| 数字信号 (DVI) 发送系统       |                 |             | TMDS (单向链接)  |
| 音频输出                  |                 |             | 扬声器输出: 1.0 W + 1.0 W (8 Ω, THD+N: 10 % 或更小)<br>耳机输出: 2 mW + 2 mW (32 Ω, THD+N: 3 % 或更小)  |
| 线路输入                  |                 |             | 输入阻抗: 44 kΩ (典型)<br>输入电平: 2.0 Vrms (最大)  |
| Plug & Play           |                 |             | 模拟 / 数字 (DVI-D) : VESA DDC 2B / EDID structure 1.3<br>数字 (DisplayPort) : VESA DisplayPort / EDID structure 1.4   |
| 尺寸 (宽度) × (高度) × (深度) | 整机 (FlexStand2) |             | 540 mm (21.3 英寸) × 360 - 513.5 mm (14.2 英寸 - 20.2 英寸) × 245.5 mm (9.7 英寸)  |
|                       | 整机 (TriStand2)  |             | 540 mm (21.3 英寸) × 387.5 - 447.5 mm (15.3 英寸 - 17.6 英寸) × 200 mm (7.9 英寸)  |
|                       | 整机 (不含底座)       |             | 540 mm (21.3 英寸) × 317.5 mm (12.5 英寸) × 56 mm (2.2 英寸)   |
| 质量                    | 整机 (FlexStand2) |             | 约 6.1 kg (13.4 lbs.)   |
|                       | 整机 (TriStand2)  |             | 约 4.7 kg (10.4 lbs.)   |
|                       | 整机 (不含底座)       |             | 约 3.5 kg (7.7 lbs.)  |

|       |            |   |  |
|-------|------------|---|--|
| 可移动范围 | FlexStand2 | 倾斜:                                       | 向上 30°、向下 0°                             |
|       |            | 摆动:                                       | 向右 172°、向左 172°                          |
|       |            | 可调节高度:                                    | 195 mm (7.7 英寸) (179 mm (7.0 英寸)、倾斜: 0°) |
|       |            | 回转:                                       | 90° (顺时针)                                |
|       | TriStand2  | 倾斜:                                       | 向上 25°、向下 0°                             |
|       |            | 摆动:                                       | 向右 172°、向左 172°                          |
| 环境条件  | 温度         | 工作:                                       | 5°C 至 35°C (41°F 至 95°F)                 |
|       |            | 搬运/贮存:                                    | -20°C 至 60°C (-4°F 至 140°F)              |
|       | 湿度         | 工作:                                       | 20 % 至 80 % 相对湿度 (不凝结)                   |
|       |            | 搬运/贮存:                                    | 10 % 至 90 % 相对湿度 (不凝结)                   |
|       | 大气压        | 工作:                                       | 700 - 1,060 hPa                          |
|       |            | 搬运/贮存:                                    | 200 - 1,060 hPa                          |
| USB   | 标准         | USB Specification Revision 2.0            |  |
|       | 端口         | 上游端口 × 1, 下游端口 × 2                        |  |
|       | 通信速度       | 480 Mbps (高速), 12 Mbps (全速), 1.5 Mbps (低) |  |
|       | 电流         | 下游: 最大500 mA/1 个端口                        |  |

## ● EV2336W

|                |        |             |  |
|----------------|--------|-------------|--|
| 液晶面板           | 尺寸     |             | 23.0 英寸 (580 mm)   |
|                | 类型     |             | TFT 彩色液晶屏, LED 背灯  |
|                | 表面处理   |             | 带防强光硬涂层  |
|                | 液晶视角   |             | 水平 178°, 垂直 178° (CR≥10)   |
|                | 点距     |             | 0.2652 mm  |
|                | 相应时间   |             | 黑色 - 白色 - 黑色: 大约 16 毫秒<br>灰色至灰色: 大约 6 毫秒 (Overdrive 设定: 增强)                    |
| 水平扫描频率         | 模拟     |             | 31 - 81 kHz  |
|                | 数字     | DVI         | 31 - 68 kHz  |
|                |        | DisplayPort | 31 - 68 kHz  |
| 垂直扫描频率         | 模拟     |             | 55 - 76 Hz (非隔行扫描)   |
|                | 数字     | DVI         | 59 - 61 Hz (非隔行扫描) (VGA TEXT: 69 - 71 Hz)                                      |
|                |        | DisplayPort | 59 - 61 Hz (非隔行扫描) (VGA TEXT: 69 - 71 Hz)                                      |
| 分辨率            |        |             | 1920 点 × 1080 线  |
| 最大点时钟          | 模拟     |             | 148.5 MHz  |
|                | 数字     | DVI         | 148.5 MHz  |
|                |        | DisplayPort | 148.5 MHz  |
| 最大显示色彩         |        |             | 大约 1677 万色   |
| 显示面积 (水平 × 垂直) |        |             | 509.1 mm (20 英寸) × 286.4 mm (11.3 英寸)  |
| 电源供应           |        |             | 100 - 120 VAC ±10 %, 50 / 60 Hz 0.8 A<br>200 - 240 VAC ±10 %, 50 / 60 Hz 0.5 A |
| 功耗             | 屏幕显示开启 |             | 40 W 或更低   |
|                | 省电模式   |             | 0.3 W 或更低 (未连接USB端口, “EcoView Sense”: “关闭”, “声音” - “节能”: “声音关闭”)               |
|                | 断电     |             | 0.3 W 或更低  |
|                | 主电源关闭  |             | 0 W  |

|                        |                 |   |
|------------------------|-----------------|---|
| 输入信号连接器                |                 | D-Sub 微型 15 针   |
|                        |                 | DVI-D 连接器 (适用于 HDCP)  |
|                        |                 | DisplayPort 连接器 (标准 V1.1a, 适用于 HDCP)<br>适用格式 (音频信号)<br>- 2 声道线性 PCM<br>(32 kHz / 44.1 kHz / 48 kHz / 88.2 kHz / 96 kHz) |
|                        |                 |   |
| 模拟输入信号 (同步)            |                 | 单独、TTL、正 / 负  |
| 模拟输入信号 (视频)            |                 | 模拟、正 (0.7 Vp-p / 75 Ω)  |
| 数字信号 (DVI) 发送系统        |                 | TMDS (单向链接)   |
| 音频输出                   |                 | 扬声器输出: 1.0 W + 1.0 W (8 Ω, THD+N: 10 % 或更小)<br>耳机输出: 2 mW + 2 mW (32 Ω, THD+N: 3 % 或更小)                                 |
| 线路输入                   |                 | 输入阻抗: 44 kΩ (典型)<br>输入电平: 2.0 Vrms (最大)   |
| Plug & Play            |                 | 模拟 / 数字 (DVI-D) : VESA DDC 2B / EDID structure 1.3<br>数字 (DisplayPort) : VESA DisplayPort / EDID structure 1.4          |
| 尺寸 (宽度) × (高度) × (深度)  | 整机 (FlexStand2) | 540 mm (21.3 英寸) × 360 - 513.5 mm (14.2 英寸 - 20.2 英寸) × 245.5 mm (9.7 英寸)   |
|                        | 整机 (TriStand2)  | 540 mm (21.3 英寸) × 387.5 - 447.5 mm (15.3 英寸 - 17.6 英寸) × 200 mm (7.9 英寸)   |
|                        | 整机 (不含底座)       | 540 mm (21.3 英寸) × 317.5 mm (12.5 英寸) × 56 mm (2.2 英寸)  |
| 质量                     | 整机 (FlexStand2) | 约 6.3 kg (13.9 lbs.)  |
|                        | 整机 (TriStand2)  | 约 4.9 kg (10.8 lbs.)  |
|                        | 整机 (不含底座)       | 约 3.7 kg (8.2 lbs.)   |
| 可移动范围                  | FlexStand2      | 倾斜: 向上 30°、向下 0°  |
|                        |                 | 摆动: 向右 172°、向左 172°   |
|                        |                 | 可调节高度: 195 mm (7.7 英寸) (179 mm (7.0 英寸)、倾斜: 0°)   |
|                        |                 | 回转: 90° (顺时针)   |
|                        | TriStand2       | 倾斜: 向上 25°、向下 0°  |
|                        |                 | 摆动: 向右 172°、向左 172°   |
| 可调节高度: 60 mm (2.36 英寸) |                 |   |
| 环境条件                   | 温度              | 工作: 5°C 至 35°C (41°F 至 95°F)  |
|                        |                 | 搬运/贮存: -20°C 至 60°C (-4°F 至 140°F)  |
|                        | 湿度              | 工作: 20 % 至 80 % 相对湿度 (不凝结)  |
|                        |                 | 搬运/贮存: 10 % 至 90 % 相对湿度 (不凝结)   |
|                        | 大气压             | 工作: 700 - 1,060 hPa   |
|                        |                 | 搬运/贮存: 200 - 1,060 hPa  |
| USB                    | 标准              | USB Specification Revision 2.0  |
|                        | 端口              | 上游端口 × 1, 下游端口 × 2  |
|                        | 通信速度            | 480 Mbps (高速), 12 Mbps (全速), 1.5 Mbps (低)   |
|                        | 电流              | 下游: 最大 500 mA/1 个端口   |

## ● EV2416W

|      |      |                          |
|------|------|--------------------------|
| 液晶面板 | 尺寸   | 24.1 英寸 (610 mm)         |
|      | 类型   | TFT 彩色液晶屏, LED 背灯        |
|      | 表面处理 | 带防强光硬涂层                  |
|      | 液晶视角 | 水平 170°, 垂直 160° (CR≥10) |
|      | 点距   | 0.270 mm                 |
|      | 相应时间 | 黑色 - 白色 - 黑色: 大约 5 毫秒    |

|                       |                 |                 |  |
|-----------------------|-----------------|-----------------|--|
| 水平扫描频率                | 模拟              |                 | 31 - 76 kHz  |
|                       | 数字              | DVI             | 31 - 76 kHz  |
|                       |                 | DisplayPort     | 31 - 76 kHz  |
| 垂直扫描频率                | 模拟              |                 | 55 - 61 Hz (非隔行扫描)   |
|                       | 数字              | DVI             | 59 - 61 Hz (非隔行扫描)   |
|                       |                 | DisplayPort     | 59 - 61 Hz (非隔行扫描)   |
| 分辨率                   |                 |                 | 1920 点 × 1200 线  |
| 最大点时钟                 | 模拟              |                 | 193.3 MHz  |
|                       | 数字              | DVI             | 162 MHz  |
|                       |                 | DisplayPort     | 162 MHz  |
| 最大显示色彩                |                 |                 | 大约 1677 万色   |
| 显示面积 (水平 × 垂直)        |                 |                 | 518.4 mm × 324.0 mm (20.4 英寸 × 12.8 英寸)  |
| 电源供应                  |                 |                 | 100 - 120 VAC ±10 %, 50 / 60 Hz 0.8 A<br>200 - 240 VAC ±10 %, 50 / 60 Hz 0.5 A   |
| 功耗                    | 屏幕显示开启          |                 | 40 W 或更低   |
|                       | 省电模式            |                 | 0.3 W 或更低 (未连接USB端口, “EcoView Sense”: “关闭”, “声音” - “节能”: “声音关闭”)   |
|                       | 断电              |                 | 0.3 W 或更低  |
|                       | 主电源关闭           |                 | 0 W  |
| 输入信号连接器               |                 |                 | D-Sub 微型 15 针<br>DVI-D 连接器 (适用于 HDCP)<br>DisplayPort 连接器 (标准 V1.1a, 适用于 HDCP)<br>适用格式 (音频信号)<br>- 2 声道线性 PCM<br>(32 kHz / 44.1 kHz / 48 kHz / 88.2 kHz / 96 kHz) |
| 模拟输入信号 (同步)           |                 |                 | 单独、TTL、正 / 负   |
| 模拟输入信号 (视频)           |                 |                 | 模拟、正 (0.7 Vp-p / 75 Ω)   |
| 数字信号 (DVI) 发送系统       |                 |                 | TMDS (单向链接)  |
| 音频输出                  |                 |                 | 扬声器输出: 1.0 W + 1.0 W (8 Ω, THD+N: 10 % 或更小)<br>耳机输出: 2 mW + 2 mW (32 Ω, THD+N: 3 % 或更小)  |
| 线路输入                  |                 |                 | 输入阻抗: 44 kΩ (典型)<br>输入电平: 2.0 Vrms (最大)  |
| Plug & Play           |                 |                 | 模拟 / 数字 (DVI-D) : VESA DDC 2B / EDID structure 1.3<br>数字 (DisplayPort) : VESA DisplayPort / EDID structure 1.4   |
| 尺寸 (宽度) × (高度) × (深度) | 整机 (FlexStand2) |                 | 552.5 mm (21.8 英寸) × 376 - 534 mm (14.8 - 21.0 英寸) × 245.5 mm (9.7 英寸)   |
|                       | 整机 (TriStand2)  |                 | 552.5 mm (21.8 英寸) × 408 - 468 mm (16.1 - 18.4 英寸) × 200 mm (7.9 英寸)   |
|                       | 整机 (不含底座)       |                 | 552.5 mm (21.8 英寸) × 358 mm (14.1 英寸) × 57 mm (2.24 英寸)  |
| 质量                    | 整机 (FlexStand2) |                 | 约 6.3 kg (13.9 lbs.)   |
|                       | 整机 (TriStand2)  |                 | 约 4.9 kg (10.8 lbs.)   |
|                       | 整机 (不含底座)       |                 | 约 3.7 kg (8.2 lbs.)  |
| 可移动范围                 | FlexStand2      | 倾斜:             | 向上 30°、向下 0°   |
|                       |                 | 摆动:             | 向右 172°、向左 172°  |
|                       |                 | 可调节高度:          | 195 mm (7.7 英寸) (158 mm (6.2 英寸)、倾斜: 0°)   |
|                       |                 | 回转:             | 90° (顺时针)  |
|                       | TriStand2       | 倾斜:             | 向上 25°、向下 0°   |
|                       |                 | 摆动:             | 向右 172°、向左 172°  |
| 可调节高度:                |                 | 60 mm (2.36 英寸) |  |

|      |      |   |                             |
|------|------|---|-----------------------------|
| 环境条件 | 温度   | 工作:                                       | 5°C 至 35°C (41°F 至 95°F)    |
|      |      | 搬运/贮存:                                    | -20°C 至 60°C (-4°F 至 140°F) |
|      | 湿度   | 工作:                                       | 20 % 至 80 % 相对湿度 (不凝结)      |
|      |      | 搬运/贮存:                                    | 10 % 至 90 % 相对湿度 (不凝结)      |
|      | 大气压  | 工作:                                       | 700 - 1,060 hPa             |
|      |      | 搬运/贮存:                                    | 200 - 1,060 hPa             |
| USB  | 标准   | USB Specification Revision 2.0            |                             |
|      | 端口   | 上游端口 × 1, 下游端口 × 2                        |                             |
|      | 通信速度 | 480 Mbps (高速), 12 Mbps (全速), 1.5 Mbps (低) |                             |
|      | 电流   | 下游:                                       | 最大500 mA/1 个端口              |

## ● EV2436W

|                 |        |             |  |
|-----------------|--------|-------------|--|
| 液晶面板            | 尺寸     |             | 24.1 英寸 (610 mm)   |
|                 | 类型     |             | TFT 彩色液晶屏, LED 背灯  |
|                 | 表面处理   |             | 带防强光硬涂层  |
|                 | 液晶视角   |             | 水平 178°, 垂直 178° (CR≥10)   |
|                 | 点距     |             | 0.270 mm   |
|                 | 相应时间   |             | 黑色 - 白色 - 黑色: 大约 14 毫秒<br>灰色至灰色: 大约 6 毫秒 (Overdrive 设定: 增强)  |
| 水平扫描频率          | 模拟     |             | 31 - 81 kHz  |
|                 | 数字     | DVI         | 31 - 76 kHz  |
|                 |        | DisplayPort | 31 - 76 kHz  |
| 垂直扫描频率          | 模拟     |             | 55 - 76 Hz (非隔行扫描) (WUXGA: - 61 Hz)  |
|                 | 数字     | DVI         | 59 - 61 Hz (非隔行扫描) (VGA TEXT: 69 - 71 Hz)  |
|                 |        | DisplayPort | 59 - 61 Hz (非隔行扫描) (VGA TEXT: 69 - 71 Hz)  |
| 分辨率             |        |             | 1920 点 × 1200 线  |
| 最大点时钟           | 模拟     |             | 193.3 MHz  |
|                 | 数字     | DVI         | 162 MHz  |
|                 |        | DisplayPort | 162 MHz  |
| 最大显示色彩          |        |             | 大约 1677 万色   |
| 显示面积 (水平 × 垂直)  |        |             | 518.4 mm × 324.0 mm (20.4 英寸 × 12.8 英寸)  |
| 电源供应            |        |             | 100 - 120 VAC ±10 %, 50 / 60 Hz 1.0 A<br>200 - 240 VAC ±10 %, 50 / 60 Hz 0.6 A   |
| 功耗              | 屏幕显示开启 |             | 60 W 或更低   |
|                 | 省电模式   |             | 0.3 W 或更低 (未连接USB端口, “EcoView Sense”: “关闭”, “声音” - “节能”: “声音关闭”)   |
|                 | 断电     |             | 0.3 W 或更低  |
|                 | 主电源关闭  |             | 0 W  |
| 输入信号连接器         |        |             | D-Sub 微型 15 针<br>DVI-D 连接器 (适用于 HDCP)<br>DisplayPort 连接器 (标准 V1.1a, 适用于 HDCP)<br>适用格式 (音频信号)<br>- 2 声道线性 PCM<br>(32 kHz / 44.1 kHz / 48 kHz / 88.2 kHz / 96 kHz) |
| 模拟输入信号 (同步)     |        |             | 单独、TTL、正 / 负   |
| 模拟输入信号 (视频)     |        |             | 模拟、正 (0.7 Vp-p / 75 Ω)   |
| 数字信号 (DVI) 发送系统 |        |             | TMDS (单向链接)  |
| 音频输出            |        |             | 扬声器输出: 1.0 W + 1.0 W (8 Ω, THD+N: 10 % 或更小)<br>耳机输出: 2 mW + 2 mW (32 Ω, THD+N: 3 % 或更小)  |
| 线路输入            |        |             | 输入阻抗: 44 kΩ (典型)<br>输入电平: 2.0 Vrms (最大)  |

|                        |                 |  |
|------------------------|-----------------|--|
| Plug & Play            |                 | 模拟 / 数字 (DVI-D) : VESA DDC 2B / EDID structure 1.3<br>数字 (DisplayPort) : VESA DisplayPort / EDID structure 1.4 |
| 尺寸 (宽度) × (高度) × (深度)  | 整机 (FlexStand2) | 552.5 mm (21.8 英寸) × 376 - 534 mm (14.8 - 21.0 英寸) × 245.5 mm (9.7 英寸)   |
|                        | 整机 (TriStand2)  | 552.5 mm (21.8 英寸) × 408 - 468 mm (16.1 - 18.4 英寸) × 200 mm (7.9 英寸)   |
|                        | 整机 (不含底座)       | 552.5 mm (21.8 英寸) × 358 mm (14.1 英寸) × 57 mm (2.24 英寸)  |
| 质量                     | 整机 (FlexStand2) | 约 6.7 kg (14.8 lbs.)   |
|                        | 整机 (TriStand2)  | 约 5.3 kg (11.7 lbs.)   |
|                        | 整机 (不含底座)       | 约 4.1 kg (9 lbs.)  |
| 可移动范围                  | FlexStand2      | 倾斜: 向上 30°、向下 0°   |
|                        |                 | 摆动: 向右 172°、向左 172°  |
|                        |                 | 可调节高度: 195 mm (7.7 英寸) (158 mm (6.2 英寸)、倾斜: 0°)  |
|                        |                 | 回转: 90° (顺时针)  |
|                        | TriStand2       | 倾斜: 向上 25°、向下 0°   |
|                        |                 | 摆动: 向右 172°、向左 172°  |
| 可调节高度: 60 mm (2.36 英寸) |                 |  |
| 环境条件                   | 温度              | 工作: 5°C 至 35°C (41°F 至 95°F)   |
|                        |                 | 搬运/贮存: -20°C 至 60°C (-4°F 至 140°F)   |
|                        | 湿度              | 工作: 20 % 至 80 % 相对湿度 (不凝结)   |
|                        |                 | 搬运/贮存: 10 % 至 90 % 相对湿度 (不凝结)  |
|                        | 大气压             | 工作: 700 - 1,060 hPa  |
|                        |                 | 搬运/贮存: 200 - 1,060 hPa   |
| USB                    | 标准              | USB Specification Revision 2.0   |
|                        | 端口              | 上游端口 × 1, 下游端口 × 2   |
|                        | 通信速度            | 480 Mbps (高速), 12 Mbps (全速), 1.5 Mbps (低)  |
|                        | 电流              | 下游: 最大500 mA/1 个端口   |

## ● 主要初期设定

|                     |         |
|---------------------|---------|
| Auto EcoView        | 标准      |
| EcoView Optimizer 2 | 开启      |
| EcoView Sense       | 关闭      |
| FineContrast模式      | User1   |
| 屏幕尺寸                | 全屏      |
| 平滑处理                | 3       |
| 节能                  | 开启      |
| 环保节能设定              | 关闭      |
| 语言                  | English |
| 菜单位置                | 中心      |
| 输入信号                | 手动      |

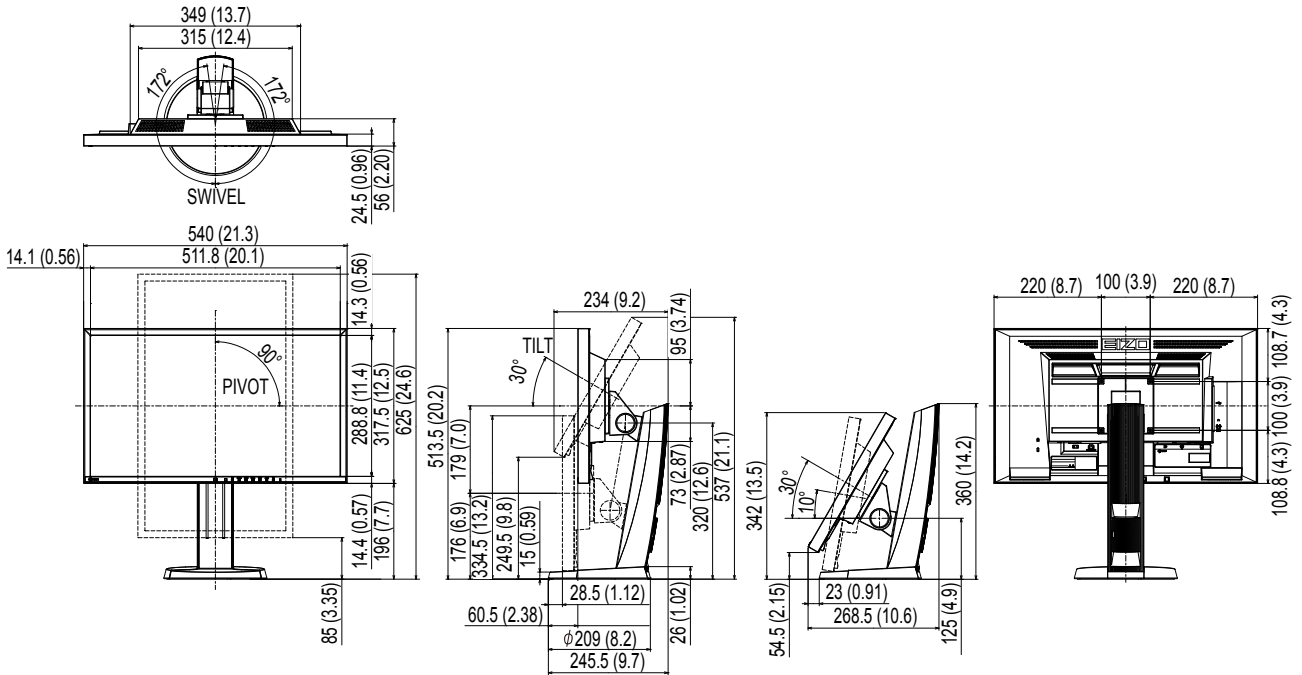


# ● 外形尺寸

EV2316W / EV2336W

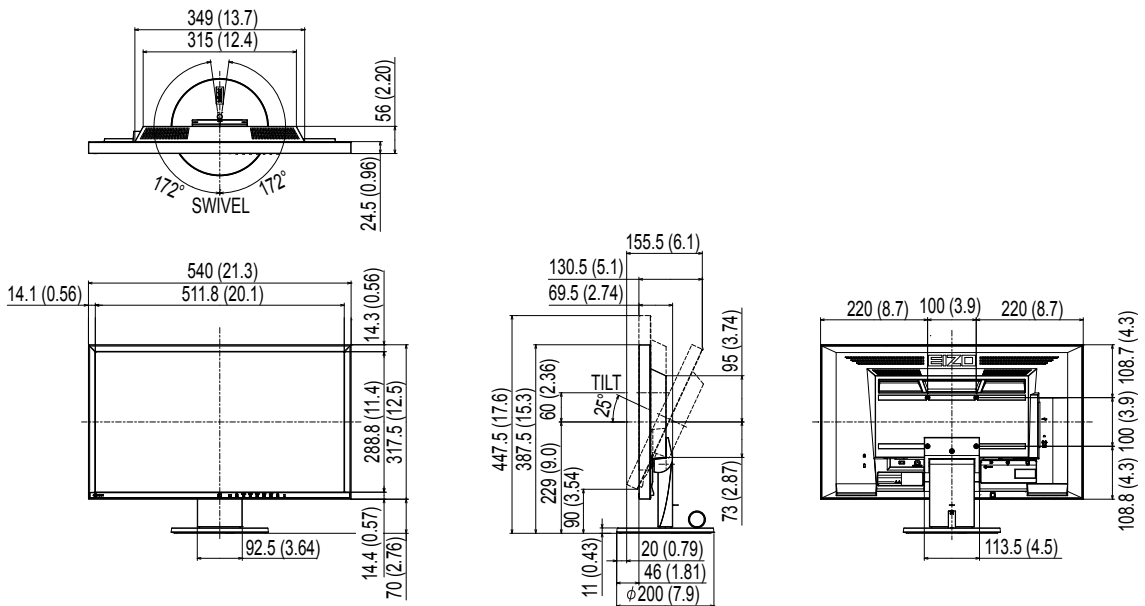
FlexStand2

单位: mm (英寸)



TriStand2

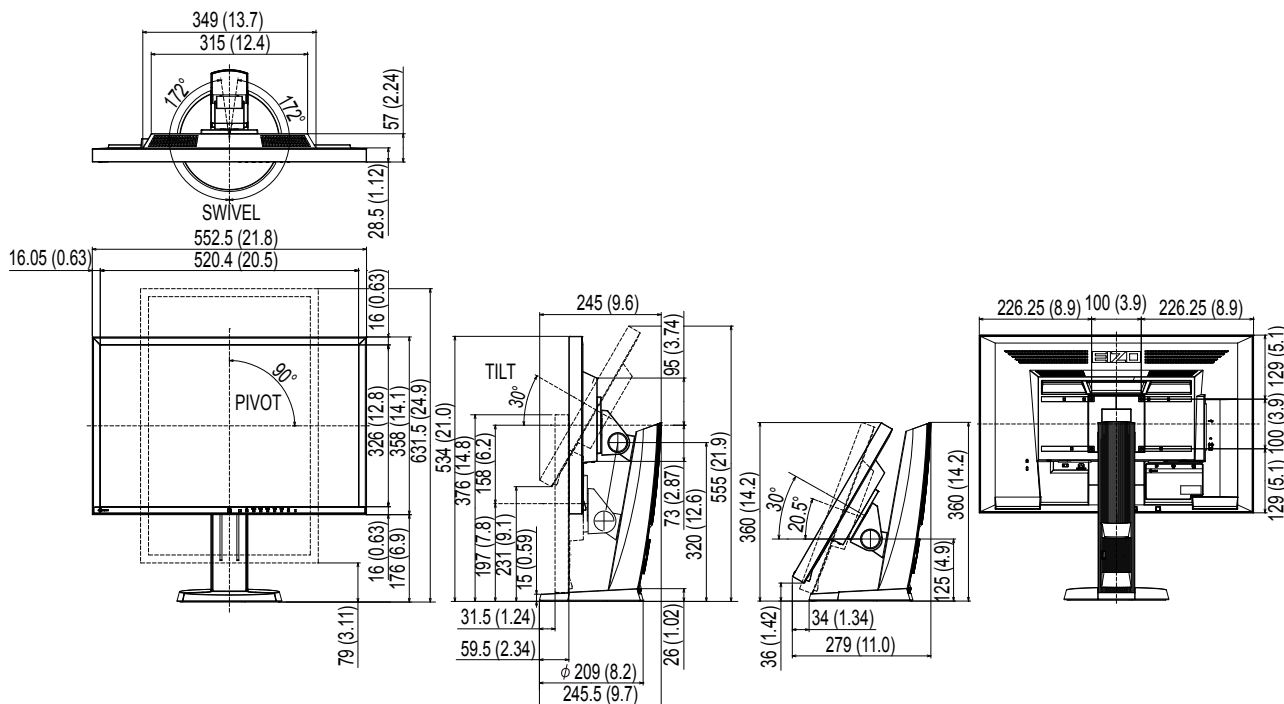
单位: mm (英寸)



# EV2416W / EV2436W

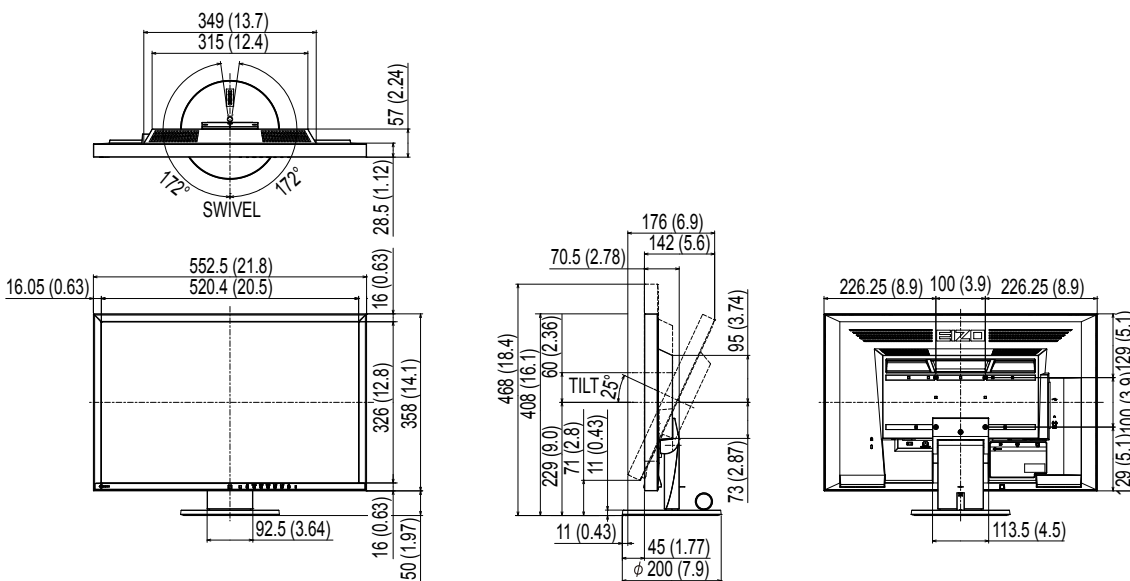
## FlexStand2

单位: mm (英寸)



## TriStand2

单位: mm (英寸)



### ● 配件

|       |                      |
|-------|----------------------|
| 信号电缆  | MD-C87               |
| 清洁工具包 | EIZO "ScreenCleaner" |

访问我们的网页了解最新附件信息。

[www.eizoglobal.com](http://www.eizoglobal.com)

## 6-8. 预设时序

下表列出在出厂前预设的模拟信号时序。

### 注意

- 显示位置可能会有偏差，视所连接的PC而定，可能需要用设定菜单调节屏幕。
- 如果输入下表没有列出的信号，用设定菜单调节屏幕。但即使进行屏幕调节，屏幕可能仍然不能正常显示。
- 在使用隔行扫描信号时，即使用设定菜单调节屏幕，屏幕仍然不能正常显示。

### ● EV2316W

| 分辨率         | 适用信号        | 频率       |         |        | 极性 |    |
|-------------|-------------|----------|---------|--------|----|----|
|             |             | 点时钟: MHz | 水平: kHz | 垂直: Hz | 水平 | 垂直 |
| 640 × 480   | VGA         | 25.18    | 31.47   | 59.94  | 负  | 负  |
| 800 × 600   | VESA        | 40.00    | 37.88   | 60.32  | 正  | 正  |
| 1024 × 768  | VESA        | 65.00    | 48.36   | 60.00  | 负  | 负  |
| 1280 × 720  | CEA-861     | 74.25    | 45.00   | 60.00  | 正  | 正  |
| 1280 × 960  | VESA        | 108.00   | 60.00   | 60.00  | 正  | 正  |
| 1280 × 1024 | VESA        | 108.00   | 63.98   | 60.02  | 正  | 正  |
| 1680 × 1050 | VESA CVT    | 146.25   | 65.29   | 59.95  | 负  | 正  |
| 1680 × 1050 | VESA CVT RB | 119.00   | 64.67   | 59.88  | 正  | 负  |
| 1920 × 1080 | CEA-861     | 148.50   | 67.50   | 60.00  | 正  | 正  |

### ● EV2336W

| 分辨率         | 适用信号        | 频率       |         |        | 极性 |    |
|-------------|-------------|----------|---------|--------|----|----|
|             |             | 点时钟: MHz | 水平: kHz | 垂直: Hz | 水平 | 垂直 |
| 640 × 480   | VGA         | 25.18    | 31.47   | 59.94  | 负  | 负  |
| 640 × 480   | VESA        | 31.50    | 37.86   | 72.81  | 负  | 负  |
| 640 × 480   | VESA        | 31.50    | 37.50   | 75.00  | 负  | 负  |
| 720 × 400   | VGA TEXT    | 28.32    | 31.47   | 70.09  | 负  | 正  |
| 800 × 600   | VESA        | 36.00    | 35.16   | 56.25  | 正  | 正  |
| 800 × 600   | VESA        | 40.00    | 37.88   | 60.32  | 正  | 正  |
| 800 × 600   | VESA        | 50.00    | 48.08   | 72.19  | 正  | 正  |
| 800 × 600   | VESA        | 49.50    | 46.88   | 75.00  | 正  | 正  |
| 1024 × 768  | VESA        | 65.00    | 48.36   | 60.00  | 负  | 负  |
| 1024 × 768  | VESA        | 75.00    | 56.48   | 70.07  | 负  | 负  |
| 1024 × 768  | VESA        | 78.75    | 60.02   | 75.03  | 正  | 正  |
| 1280 × 720  | CEA-861     | 74.25    | 45.00   | 60.00  | 正  | 正  |
| 1280 × 960  | VESA        | 108.00   | 60.00   | 60.00  | 正  | 正  |
| 1280 × 1024 | VESA        | 108.00   | 63.98   | 60.02  | 正  | 正  |
| 1280 × 1024 | VESA        | 135.00   | 79.98   | 75.03  | 正  | 正  |
| 1680 × 1050 | VESA CVT    | 146.25   | 65.29   | 59.95  | 负  | 正  |
| 1680 × 1050 | VESA CVT RB | 119.00   | 64.67   | 59.88  | 正  | 负  |
| 1920 × 1080 | CEA-861     | 148.50   | 67.50   | 60.00  | 正  | 正  |

## ● EV2416W

| 分辨率         | 适用信号        | 频率       |         |        | 极性 |    |
|-------------|-------------|----------|---------|--------|----|----|
|             |             | 点时钟: MHz | 水平: kHz | 垂直: Hz | 水平 | 垂直 |
| 640 × 480   | VGA         | 25.18    | 31.47   | 59.94  | 负  | 负  |
| 800 × 600   | VESA        | 40.00    | 37.88   | 60.32  | 正  | 正  |
| 1024 × 768  | VESA        | 65.00    | 48.36   | 60.00  | 负  | 负  |
| 1280 × 720  | CEA-861     | 74.25    | 45.00   | 60.00  | 正  | 正  |
| 1280 × 960  | VESA        | 108.00   | 60.00   | 60.00  | 正  | 正  |
| 1280 × 1024 | VESA        | 108.00   | 63.98   | 60.02  | 正  | 正  |
| 1600 × 1200 | VESA        | 162.00   | 75.00   | 60.00  | 正  | 正  |
| 1680 × 1050 | VESA CVT    | 146.25   | 65.29   | 59.95  | 负  | 正  |
| 1680 × 1050 | VESA CVT RB | 119.00   | 64.67   | 59.88  | 正  | 负  |
| 1920 × 1200 | VESA CVT    | 193.25   | 74.56   | 59.89  | 负  | 正  |
| 1920 × 1200 | VESA CVT RB | 154.00   | 74.04   | 59.95  | 正  | 负  |

## ● EV2436W

| 分辨率         | 适用信号        | 频率       |         |        | 极性 |    |
|-------------|-------------|----------|---------|--------|----|----|
|             |             | 点时钟: MHz | 水平: kHz | 垂直: Hz | 水平 | 垂直 |
| 640 × 480   | VGA         | 25.18    | 31.47   | 59.94  | 负  | 负  |
| 640 × 480   | VESA        | 31.50    | 37.86   | 72.81  | 负  | 负  |
| 640 × 480   | VESA        | 31.50    | 37.50   | 75.00  | 负  | 负  |
| 720 × 400   | VGA TEXT    | 28.32    | 31.47   | 70.09  | 负  | 正  |
| 800 × 600   | VESA        | 36.00    | 35.16   | 56.25  | 正  | 正  |
| 800 × 600   | VESA        | 40.00    | 37.88   | 60.32  | 正  | 正  |
| 800 × 600   | VESA        | 50.00    | 48.08   | 72.19  | 正  | 正  |
| 800 × 600   | VESA        | 49.50    | 46.88   | 75.00  | 正  | 正  |
| 1024 × 768  | VESA        | 65.00    | 48.36   | 60.00  | 负  | 负  |
| 1024 × 768  | VESA        | 75.00    | 56.48   | 70.07  | 负  | 负  |
| 1024 × 768  | VESA        | 78.75    | 60.02   | 75.03  | 正  | 正  |
| 1280 × 720  | CEA-861     | 74.25    | 45.00   | 60.00  | 正  | 正  |
| 1280 × 960  | VESA        | 108.00   | 60.00   | 60.00  | 正  | 正  |
| 1280 × 1024 | VESA        | 108.00   | 63.98   | 60.02  | 正  | 正  |
| 1280 × 1024 | VESA        | 135.00   | 79.98   | 75.03  | 正  | 正  |
| 1600 × 1200 | VESA        | 162.00   | 75.00   | 60.00  | 正  | 正  |
| 1680 × 1050 | VESA CVT    | 146.25   | 65.29   | 59.95  | 负  | 正  |
| 1680 × 1050 | VESA CVT RB | 119.00   | 64.67   | 59.88  | 正  | 负  |
| 1920 × 1200 | VESA CVT    | 193.25   | 74.56   | 59.89  | 负  | 正  |
| 1920 × 1200 | VESA CVT RB | 154.00   | 74.04   | 59.95  | 正  | 负  |

## 6-9. 词汇表

### DDC/CI (显示数据通道 / 命令接口)

VESA 为在 PC 和显示器之间设定信息等提供交互式通信标准。

### DisplayPort

这是根据 VESA 而执行了标准化图像信号的接口标准。以替代传统的 DVI 和模拟接口为目的而开发，并且可传输 DVI 中不支持的高分辨率信号以及声音信号。标准尺寸和微型尺寸连接器已标准化。

### DVI (数字视频接口)

DVI 是数字接口标准。DVI 允许直接传输 PC 的数字数据，没有损失。

它使用 TMDS 发送系统和 DVI 连接器。有两种类型的 DVI 连接器。一种是仅适用于数字信号输入的 DVI-D 连接器。另一种是对数字和模拟信号输入都适用的 DVI-I 连接器。

### DVI DMPM (DVI 数字显示器电源管理)

DVI DMPM 是数字接口省电功能。“显示器开启 (工作模式)”和“主动关闭 (省电模式)”作为显示器电源模式，对 DVI DMPM 是必不可少的。

### 范围调节

范围调节控制信号输出电平，以便显示每个色阶。建议你在进行色彩调节之前进行范围调节。

### 分辨率

液晶面板由许多指定尺寸的像素组成，用灯光照射这些像素形成图像。本显示器由 1920 水平像素和 1080 垂直像素组成 (EV2316W / EV2336W)，或由 1920 水平像素和 1200 垂直像素组成 (EV2416W / EV2436W)。在 1920 × 1080 分辨率 (EV2316W / EV2336W) 下，或在 1920 × 1200 分辨率 (EV2416W / EV2436W) 下，照亮所有像素即为全屏显示 (1:1)。

### 伽玛

显示器亮度通常随输入信号电平呈现非线性变化，这叫做“伽玛特性”。较小的伽玛值生成对比度较低的图像，而较大的伽玛值生成对比度较高的图像。

### HDCP (高带宽数字内容保护)

旨在防止他人复制视频、音乐等数字内容的数字信号编码系统。

它在输出端对通过 DVI 或 HDMI 连接器发送的数字内容进行编码，在输入端对数字内容进行解码，有助于安全传输数字内容。

如果输出端或输入端的设备都不适用于 HDCP 系统，不能复制任何数字内容。

### Overdrive

此技术提高液晶像素移动时的电位差，从而提高响应速度，通常应用于液晶电视和其它设备。它通过提高活动图像上频繁出现的中间色阶范围的响应速度来实现几乎没有残影的清晰的三维显示。

## 色温

色温是白色调测量方法，通常用开氏度表示。屏幕色彩在色温较低时偏红，在色温较高时偏蓝，就像火焰温度一样。

5,000 K: 轻度偏红的白色

6,500 K: 白色指的是日光色

9,300 K: 轻度偏蓝的白色

## 时钟

在把模拟信号转换成数字信号进行图像显示时，输入显示器的模拟信号必须重现与所用图形系统的点时钟频率相同的时钟。这叫做时钟调节。如果时钟脉冲设定错误，屏幕会显示一些竖条纹。

## sRGB (标准 RGB)

外部设备（例如显示器、打印机、数码相机和扫描仪）色彩再现和色彩空间国际标准。作为一种很简单的互联网色彩匹配形式，可以采用与发射设备色调和接收设备色调相近的色调显示色彩。

## TMDS (最小化传输差分信号)

一种用于数字接口的信号发送系统。

## VESA DPM (视频电子标准协会 - 管理系统)

VESA 规格可提高计算机显示器的能源效率。这涉及从计算机（显卡）发送的信号标准化。

DPM 定义计算机与显示器之间传输的信号的状态。

## 相位

相位指的是在把模拟输入信号转换成数字信号时使用的采样定时。调节相位就是调节采样定时。建议你在正确调节时钟之后进行相位调节。

## 增益

用于调节红色、绿色和蓝色的每个色彩参数。灯光穿过面板滤色镜，在液晶显示器上显示色彩。红、绿、蓝是三原色。屏幕上的所有色彩都通过组合这三种色彩来显示。调节穿过每个滤色镜的光强度（光通量），即可改变色调。

# 附录

## 商标

术语HDMI和High-Definition Multimedia Interface以及HDMI标志均是HDMI Licensing, LLC在美国和其他国家的商标或注册商标。

DisplayPort合规标志和VESA是Video Electronics Standards Association的注册商标。

SuperSpeed USB Trident标志是 USB Implementers Forum, Inc 的注册商标。



USB功率传输 (USB Power Delivery) 的三叉戟标志是USB Implementers Forum, Inc的商标。



DICOM是美国电器制造商协会的注册商标, 用于与医疗信息数字通讯相关的标准出版物。

Kensington 和 Microsaver 是 ACCO 品牌公司 (ACCO Brands Corporation) 的注册商标。

Thunderbolt 是英特尔公司在美国和/或其他国家的商标。

Microsoft 和 Windows 是 Microsoft Corporation 在美国和其他国家的注册商标。

Adobe 是 Adobe Systems Incorporated 在美国和其他国家的注册商标。

Apple、macOS、Mac OS、OS X、Macintosh 和 ColorSync 是 Apple Inc.的注册商标。

EIZO、EIZO标志、ColorEdge、CuratOR、DuraVision、FlexScan、FORIS、RadiCS、RadiForce、RadiNET、Raptor 和ScreenManager是EIZO Corporation在日本和其他国家的注册商标。

ColorEdge Tablet Controller、ColorNavigator、EcoView NET、EIZO EasyPIX、EIZO Monitor Configurator、EIZO ScreenSlicer、G-Ignition、i•Sound、Quick Color Match、RadiLight、Re/Vue、SafeGuard、Screen Administrator、Screen InStyle、ScreenCleaner 和 UniColor Pro 是 EIZO Corporation 的商标。

所有其他公司和产品名称是其各自所有者的商标或注册商标。

## 许可

本产品上显示的文本使用由Ricoh设计的哥特粗圆位图字体。

## ENERGY STAR (EV2316W / EV2336W / EV2416W)

作为ENERGY STAR的合作伙伴, EIZO Corporation已确认本产品达到能效的ENERGY STAR标准。



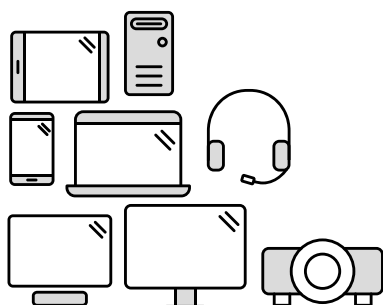
## TCO Certified (EV2316W)

该产品拥有 TCO 认证标志。(仅限在关闭EcoView Optimizer 2时) TCO 认证是 IT 产品方面领先的独立可持续性认证。

A third-party certification according to ISO 14024



Toward sustainable IT products



### Say hello to a more sustainable product

IT products are associated with a wide range of sustainability risks throughout their life cycle. Human rights violations are common in the factories. Harmful substances are used both in products and their manufacture. Products can often have a short lifespan because of poor ergonomics, low quality and when they are not able to be repaired or upgraded.

**This product is a better choice.** It meets all the criteria in TCO Certified, the world's most comprehensive sustainability certification for IT products. Thank you for making a responsible product choice, that help drive progress towards a more sustainable future!

Criteria in TCO Certified have a life-cycle perspective and balance environmental and social responsibility. Conformity is verified by independent and approved verifiers that specialize in IT products, social responsibility or other sustainability issues. Verification is done both before and after the certificate is issued, covering the entire validity period. The process also includes ensuring that corrective actions are implemented in all cases of factory non-conformities. And last but not least, to make sure that the certification and independent verification is accurate, both TCO Certified and the verifiers are reviewed regularly.

#### Want to know more?

Read information about TCO Certified, full criteria documents, news and updates at [tcocertified.com](https://www.tcocertified.com). On the website you'll also find our Product Finder, which presents a complete, searchable listing of certified products.



## TCO Certified (EV2336W / EV2436W)

---

本产品已获得涉及安全、人机工程学 (EcoView Optimizer 2: 关闭、色温: 关闭)、环境和办公设备等的TCO标准。有关TCO的概述, 请访问我们的网站。  
有关详细内容, 请参阅下一页。

## TCO Certified (EV2416W)

---

本产品已获得涉及安全、人机工程学 (EcoView Optimizer 2: 关闭)、环境和办公设备等的TCO标准。有关TCO的概述, 请访问我们的网站。  
有关详细内容, 请参阅下一页。

## **Congratulations!**

### **This product is TCO Certified – for Sustainable IT**



TCO Certified is an international third party sustainability certification for IT products. TCO Certified ensures that the manufacture, use and recycling of IT products reflect environmental, social and economic responsibility. Every TCO Certified product model is verified by an accredited independent test laboratory.

This product has been verified to meet all the criteria in TCO Certified, including:

#### **Corporate Social Responsibility**

Socially responsible production – working conditions and labor law in manufacturing country

#### **Energy Efficiency**

Energy efficiency of product and power supply. Energy Star compliant, where applicable

#### **Environmental Management System**

Manufacturer must be certified according to either ISO 14001 or EMAS

#### **Minimization of Hazardous Substances**

Limits on cadmium, mercury, lead & hexavalent chromium including requirements for mercury-free products, halogenated substances and hazardous flame retardants

#### **Design for Recycling**

Coding of plastics for easy recycling. Limit on the number of different plastics used.

#### **Product Lifetime, Product Take Back**

Minimum one-year product warranty. Minimum three-year availability of spare parts. Product takeback

#### **Packaging**

Limits on hazardous substances in product packaging. Packaging prepared for recycling

#### **Ergonomic, User-centered design**

Visual ergonomics in products with a display. Adjustability for user comfort (displays, headsets)

Acoustic performance – protection against sound spikes (headsets) and fan noise (projectors, computers)

Ergonomically designed keyboard (notebooks)

#### **Electrical Safety, minimal electro-magnetic Emissions**

#### **Third Party Testing**

All certified product models have been tested in an independent, accredited laboratory.

A detailed criteria set is available for download at [www.tcodevelopment.com](http://www.tcodevelopment.com), where you can also find a searchable database of all TCO Certified IT products.

TCO Development, the organization behind TCO Certified, has been an international driver in the field of Sustainable IT for 20 years. Criteria in TCO Certified are developed in collaboration with scientists, experts, users and manufacturers. Organizations around the world rely on TCO Certified as a tool to help them reach their sustainable IT goals. We are owned by TCO, a non-profit organization representing office workers. TCO Development is headquartered in Stockholm, Sweden, with regional presence in North America and Asia

For more information, please visit

[www.tcodevelopment.com](http://www.tcodevelopment.com)

# FCC Declaration of Conformity

For U.S.A. , Canada, etc. (rated 100-120 Vac) Only

## FCC Declaration of Conformity

**We, the Responsible Party**

EIZO Inc.

5710 Warland Drive, Cypress, CA 90630

Phone: (562) 431-5011

**declare that the product**

Trade name: EIZO

Model: FlexScan EV2316W/EV2336W/EV2416W/EV2436W

**is in conformity with Part 15 of the FCC Rules. Operation of this product is subject to the following two conditions: (1) this device may not cause harmful interference, and (2) this device must accept any interference received, including interference that may cause undesired operation.**

This equipment has been tested and found to comply with the limits for a Class B digital device, pursuant to Part 15 of the FCC Rules. These limits are designed to provide reasonable protection against harmful interference in a residential installation. This equipment generates, uses, and can radiate radio frequency energy and, if not installed and used in accordance with the instructions, may cause harmful interference to radio communications. However, there is no guarantee that interference will not occur in a particular installation. If this equipment does cause harmful interference to radio or television reception, which can be determined by turning the equipment off and on, the user is encouraged to try to correct the interference by one or more of the following measures.

- \* Reorient or relocate the receiving antenna.
- \* Increase the separation between the equipment and receiver.
- \* Connect the equipment into an outlet on a circuit different from that to which the receiver is connected.
- \* Consult the dealer or an experienced radio/TV technician for help.

Changes or modifications not expressly approved by the party responsible for compliance could void the user's authority to operate the equipment.

### Note

Use the attached specified cable below or EIZO signal cable with this monitor so as to keep interference within the limits of a Class B digital device.

- AC Cord
- Shielded Signal Cable (enclosed)

## Canadian Notice

This Class B digital apparatus complies with Canadian ICES-003.

Cet appareil numérique de la classe B est conforme à la norme NMB-003 du Canada.

# 有限责任保证书

## 有限责任保证书

EIZO Corporation (以下简称“EIZO”)和 EIZO 授权的经销商 (以下简称“经销商”), 接受并依照本有限责任保证书 (以下简称“保证书”)之条款, 向从 EIZO 和经销商购买本文中规定产品 (以下简称“产品”)的原买方 (以下称“原买方”)提供保证: 在保证期内 (规定如下), 如果原买方发现按本产品所附使用说明书 (以下简称“用户手册”)所述方式正常使用本产品过程中, 本产品出现故障或损坏, EIZO 和经销商根据其独自的判断免费修理或更换该产品。

本保证期限定为 (i) 自本产品购买之日起的五 (5) 年期间或限定为到达 (ii) 使用本产品 3 万小时的期限 (以下简称“保证期限”)。EIZO 和经销商将不向原买方或任何第三方承担本保证书所规定之外的与本产品有关的任何责任或义务。

零件停产七 (7) 年后, EIZO 及其经销商不再保留或保存产品的任何零件 (设计零件除外)。维修显示器时, EIZO 与经销商将使用符合我方质量控制标准的替换零件。若由于自身条件或缺少相关零件而不能修理设备, EIZO 和经销商可提供性能相同的更换产品, 而无需维修。

本保证书仅对于设有经销商的国家或地区有效。本保证书并不限定原买方的任何法律权利。

无论本保证书的任何其他条款如何规定, 对于任何下列情况之一, EIZO 和经销商将不承担本保证书规定责任:

- (a) 由于运输损害、改装、改动、滥用、误用、意外事故、错误安装、灾害、维护不善和 / 或由除 EIZO 和经销商以外的第三方进行不适当的修理造成本产品的任何故障。
- (b) 由于可能发生的技术变更和 / 或调整造成本产品的任何不兼容性。
- (c) 传感器的任何劣化。
- (d) 由于诸如液晶显示屏 (LCD) 和 / 或背灯等消耗品部件的老化造成的任何显示性能低劣 (如亮度变化、亮度均一性变化、色彩变化、色彩均一性变化、如烧伤像素等像素缺陷)。
- (e) 因外部设备造成本产品的任何故障。
- (f) 因本产品的原序号被改变或消除造成本产品的任何故障。
- (g) 本产品的任何正常老化, 尤其是消耗品、附件和 / 或附加装置 (如按钮、旋转部件、电缆、用户手册等)、以及
- (h) 本产品表面包括液晶显示屏 (LCD) 表面的任何变形、变色和 / 翘曲。

为了获得本保证书规定的服务, 原买方必须使用原包装或其他具有同等保护程度的适当包装将本产品运送到当地的经销商, 并且预付运费, 承担运输中的损坏和 / 或损失的风险。要求提供本保证书规定的服务时, 原买方必须提交购买本产品和标明此购买日期的证明。

按本保证书规定进行了更换和 / 或修理的任何产品的保证期限, 将在原保证期限结束时终止。

在返回给 EIZO 和经销商进行修理后, 任何产品的任何媒体或任何部件中储存的数据或其他信息发生任何损坏或损失, 对此 EIZO 和经销商将不承担责任。

对于本产品及其质量、性能、可销售性以及对于特殊用途的适合性, EIZO 和经销商不提供其他任何明示或暗示的保证。因使用本产品或无法使用本产品或因与本产品有任何关系 (无论是否根据合同) 而造成: 任何附带的、间接的、特殊的、随之发生的或其他的损害 (包括但不限于: 利润损失、业务中断、业务信息丢失或其他任何金钱损失) 以及侵权行为、过失、严格赔偿责任或其他责任, 即使已经向 EIZO 和经销商提出了发生这些损害的可能性, 对此 EIZO 和经销商概不承担责任。本免责条款还包括因第三方向原买方提出索赔而可能发生的任何责任。本条款的本质是限定由于本有限责任保证书和 / 或销售本产品所发生的 EIZO 和经销商的潜在责任。

# 中国在 ChinaRoHS 中为 RoHS 合规性采取的措施

## 关于电器电子产品有害物质限制使用标识



本标识根据「电器电子产品有害物质限制使用管理办法」，适用于在中华人民共和国销售的电器电子产品。标识中央的数字为环保使用期限的年数。只要您遵守该产品相关的安全及使用注意事项，在自制造日起算的年限内，不会产生对环境污染或人体及财产的影响。上述标识粘贴在机器背面。

下表是依据SJ/T 11364-2014 的规定编制。

### 产品中有害物质的名称及含量

| 部件名称  | 有害物质      |           |           |                 |               |                 |
|-------|-----------|-----------|-----------|-----------------|---------------|-----------------|
|       | 铅<br>(Pb) | 汞<br>(Hg) | 镉<br>(Cd) | 六价铬<br>(Cr(VI)) | 多溴联苯<br>(PBB) | 多溴二苯醚<br>(PBDE) |
| 印刷电路板 | ×         | ○         | ○         | ○               | ○             | ○               |
| 机箱    | ○         | ○         | ○         | ○               | ○             | ○               |
| 液晶显示器 | ×         | ○         | ○         | ○               | ○             | ○               |
| 其他    | ×         | ○         | ○         | ○               | ○             | ○               |

本表格依据SJ/T 11364 的规定编制。

- ：表示该有害物质在该部件所有均质材料中的含量均在GB/T 26572规定的限量要求以下。
- ×：表示该有害物质至少在该部件的某一均质材料中的含量超出GB/T 26572规定的限量要求。

