



مهم
يرجى قراءة الاحتياطات ودليل الإعداد هذا ودليل المستخدم المُخزن في القرص المضغوط بعناية لاستيعاب الاستخدام الآمن والفعال. يرجى الاحتفاظ بهذا الدليل للاستخدام كمرجع مستقبلاً.



1

الشاشة



Setup Guide
(دليل التثبيت)



PRECAUTIONS
(احتياطات)



معلومات عن
إعادة التدوير



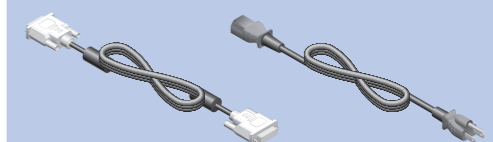
ColorNavigator
Quick Reference
(المرجع السريع
ColorNavigator)



Adjustment
Certificate
(شهادة المعايرة)

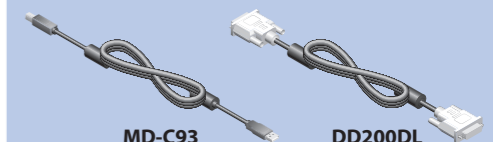


EIZO LCD
Utility Disk



FD-C39
كابل إشارة رقمية

سلك الطاقة



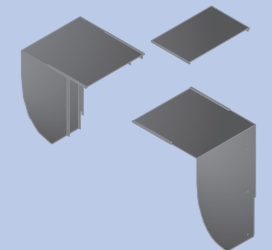
MD-C93
كابل وحدة EIZO USB

DD200DL
كابل ثنائي الخط

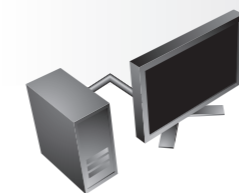
طقم التنظيف



غطاء الكيبوت



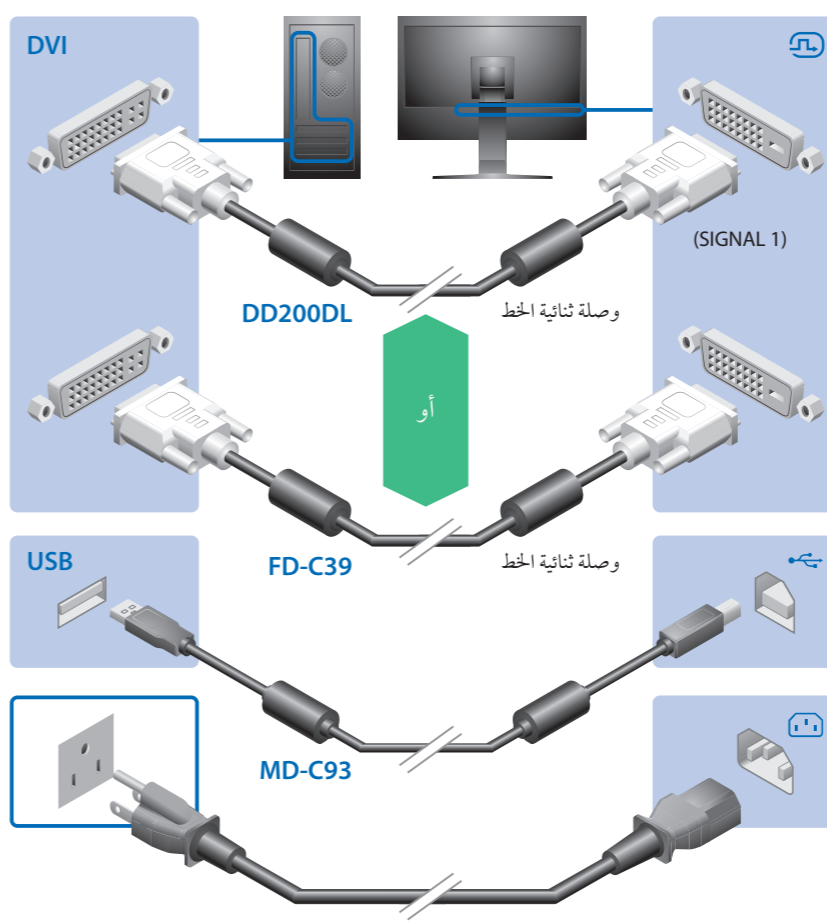
2



عند عرض إشارة دخل التنسيق العريض، يتطلب الأمر لوحة رسومات بالتوافق مع معيار .VESA CVT



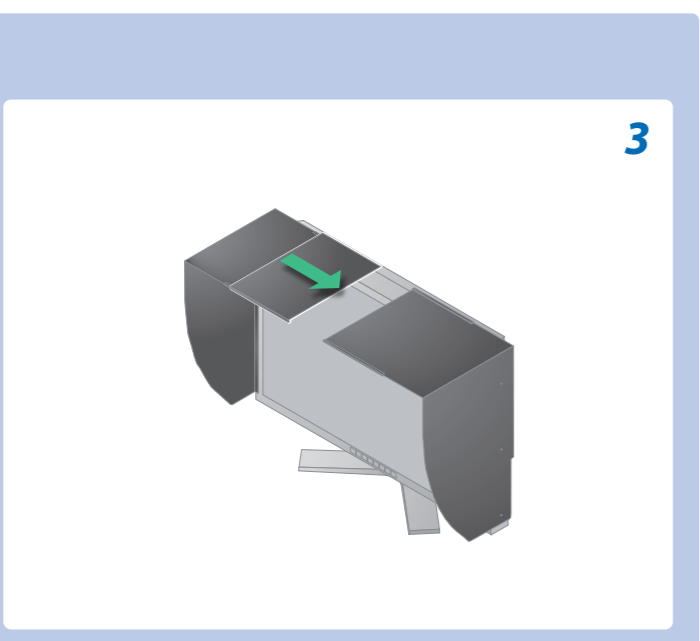
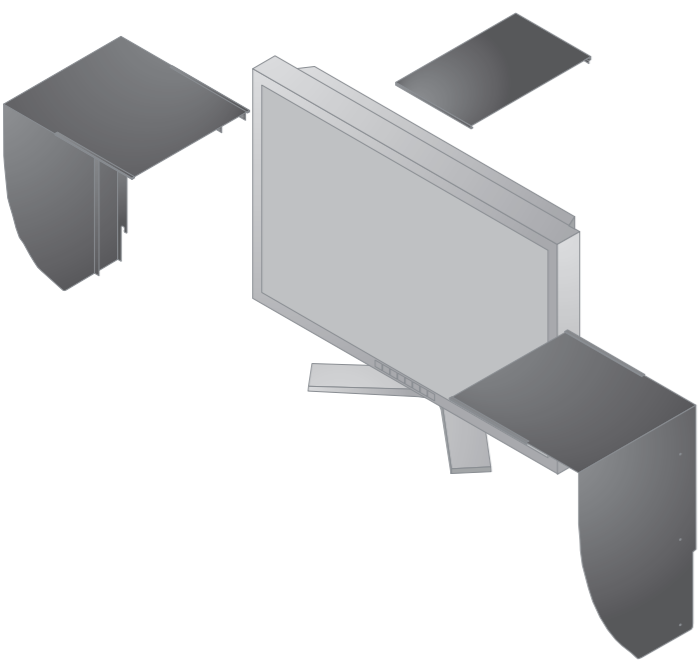
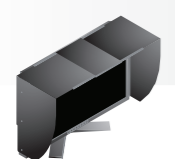
2560 × 1600



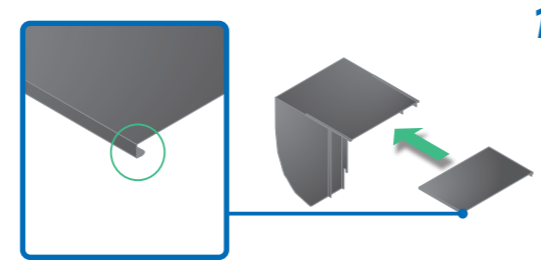
* كابل وحدة ال USB مطلوب لتحديد القياس. تأكد من وصل الشاشة و الكمبيوتر بكابل وحدة ال USB.



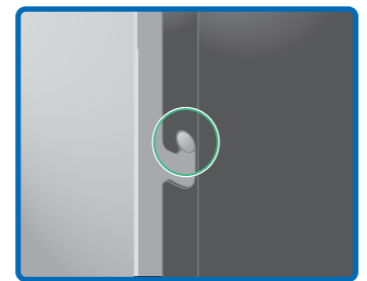
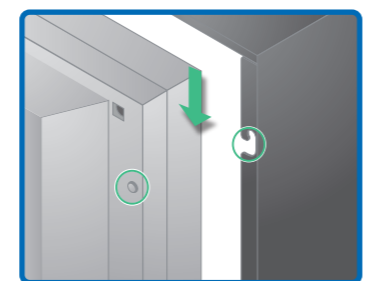
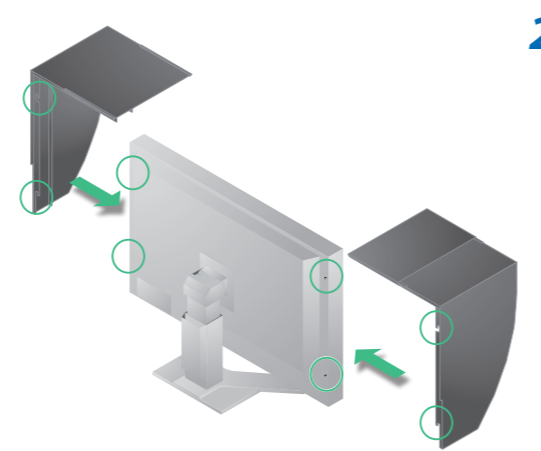
3



1



2



مشكلة عدم وجود صورة

في حالة عدم عرض أي صورة على الشاشة حتى بعد تنفيذ إجراء الإص لاح التالي، اتصل بالوكيل المحلي.

مشاكل	السبب المحتمل والعلاج
لا توجد صورة	<ul style="list-style-type: none"> لا يضيء مؤشر الطاقة. يضيء مؤشر الطاقة باللون الأزرق. يضيء مؤشر الطاقة باللون البرتقالي.
تظهر الرسالة	<p>تظهر هذه الرسالة في حالة عدم وجود إشارة دخل. مثال:</p> <div style="border: 1px solid black; padding: 5px; width: fit-content; margin: 0 auto;"> <p style="text-align: center;">Signal Check</p> <p style="text-align: center;">Signal 1</p> <p style="text-align: center;">fH: 0.0kHz fV: 0.0Hz</p> </div>
تظهر الرسالة	<p>توضح الرسالة أن إشارة الدخل خارج نطاق التردد المحدد. (يتم عرض تردد الإشارة هذا باللون الأحمر). مثال:</p> <div style="border: 1px solid black; padding: 5px; width: fit-content; margin: 0 auto;"> <p style="text-align: center;">Signal Error</p> <p style="text-align: center;">Signal 1</p> <p style="text-align: center;">fD: 165.0MHz fH: 75.0kHz fV: 60.0Hz</p> </div>

Hinweise zur Auswahl des richtigen Schwenkarms für Ihren Monitor

Dieser Monitor ist für Bildschirmarbeitsplätze vorgesehen. Wenn nicht der zum Standardzubehör gehörige Schwenkarm verwendet wird, muss statt dessen ein geeigneter anderer Schwenkarm installiert werden. Bei der Auswahl des Schwenkarms sind die nachstehenden Hinweise zu berücksichtigen:

Der Standfuß muß den nachfolgenden Anforderungen entsprechen:

- Der Standfuß muß eine ausreichende mechanische Stabilität zur Aufnahme des Gewichtes vom Bildschirmgerät und des spezifizierten Zubehörs besitzen. Das Gewicht des Bildschirmgerätes und des Zubehörs sind in der zugehörigen Bedienungsanleitung angegeben.
- Die Befestigung des Standfusses muß derart erfolgen, daß die oberste Zeile der Bildschirmanzeige nicht höher als die Augenhöhe eines Benutzers in sitzender Position ist.
- Im Fall eines stehenden Benutzers muß die Befestigung des Bildschirmgerätes derart erfolgen, daß die Höhe der Bildschirmmitte über dem Boden zwischen 135 – 150 cm beträgt.
- Der Standfuß muß die Möglichkeit zur Neigung des Bildschirmgerätes besitzen (max. vorwärts: 5°, min. nach hinten ≥ 5°).
- Der Standfuß muß die Möglichkeit zur Drehung des Bildschirmgerätes besitzen (max. ±180°). Der maximale Kraftaufwand dafür muß weniger als 100 N betragen.
- Der Standfuß muß in der Stellung verharren, in die er manuell bewegt wurde.
- Der Glanzgrad des Standfusses muß weniger als 20 Glanzeinheiten betragen (seidenmatt).
- Der Standfuß mit Bildschirmgerät muß bei einer Neigung von bis zu 10° aus der normalen aufrechten Position kippstabil sein.

Hinweis zur Ergonomie:

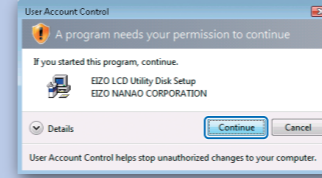
Dieser Monitor erfüllt die Anforderungen an die Ergonomie nach EK1-ITB2000 mit dem Videosignal, 2560 × 1600 Digital Eingang und mindestens 60,0 Hz Bildwiederholfrequenz, non interlaced. Weiterhin wird aus ergonomischen Gründen empfohlen, die Grundfarbe Blau nicht auf dunklem Untergrund zu verwenden (schlechte Erkennbarkeit, Augenbelastung bei zu geringem Zeichenkontrast).

Maschinenlärminformations-Verordnung 3. GPSGV:

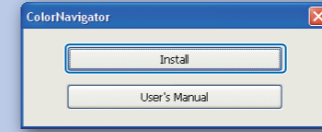
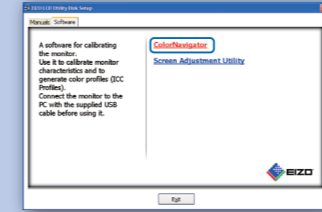
Der höchste Schalldruckpegel beträgt 70 dB(A) oder weniger gemäss EN ISO 7779*



Windows

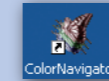


Windows Vista / Windows 7

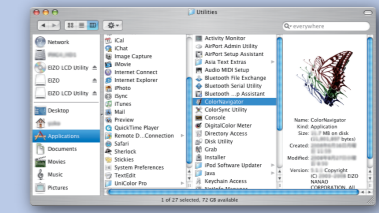
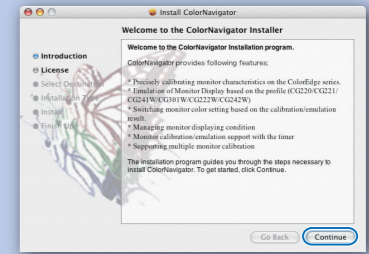
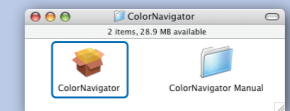
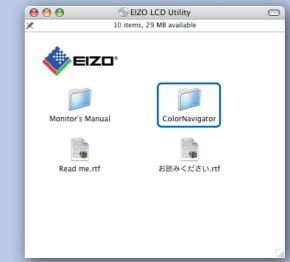


Windows Vista / Windows 7

Windows XP



Mac OS X



لتعليمات التشغيل عليك بالرجوع إلى "المرجع السريع" و دليل المستخدم ColorNavigator (مخزن في القرص المضغوط).

