

ColorEdge® CG243W

Kalibrering af Farve LCD Monitor

Installationsvejledning



Vigtigt

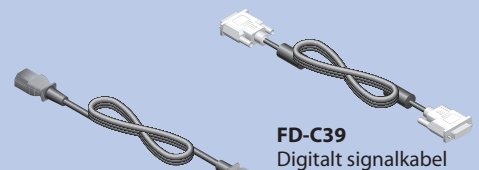
Læs PRECAUTIONS (SIKKERHEDSFORANSTALTNINGER), denne installationsvejledning og brugervejledningen på cd-rommen omhyggeligt for at blive fortrolig med enheden og bruge den effektivt. Behold vejledningen til fremtidig brug.

1

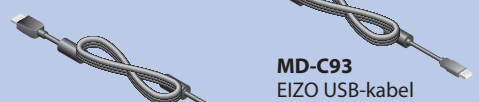


Skærm

- PRECAUTIONS (SIKKERHEDSFORANSTALTNINGER)
- ColorNavigator Quick Reference (ColorNavigator / Hurtig reference)
- LIMITED WARRANTY (BEGRÆNSET GARANTI)
- EIZO LCD Utility Disk
- Setup Guide (Installationsvejledning)
- Oplysninger om genbrug
- Adjustment Certificate (Justerings certifikat)
- Monteringskraver *Højdejustérbar fod



FD-C39
Digitalt signalkabel



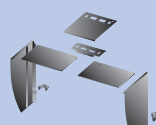
MD-C93
EIZO USB-kabel



PP200
Digitalt signalkabel



Rengøringsset



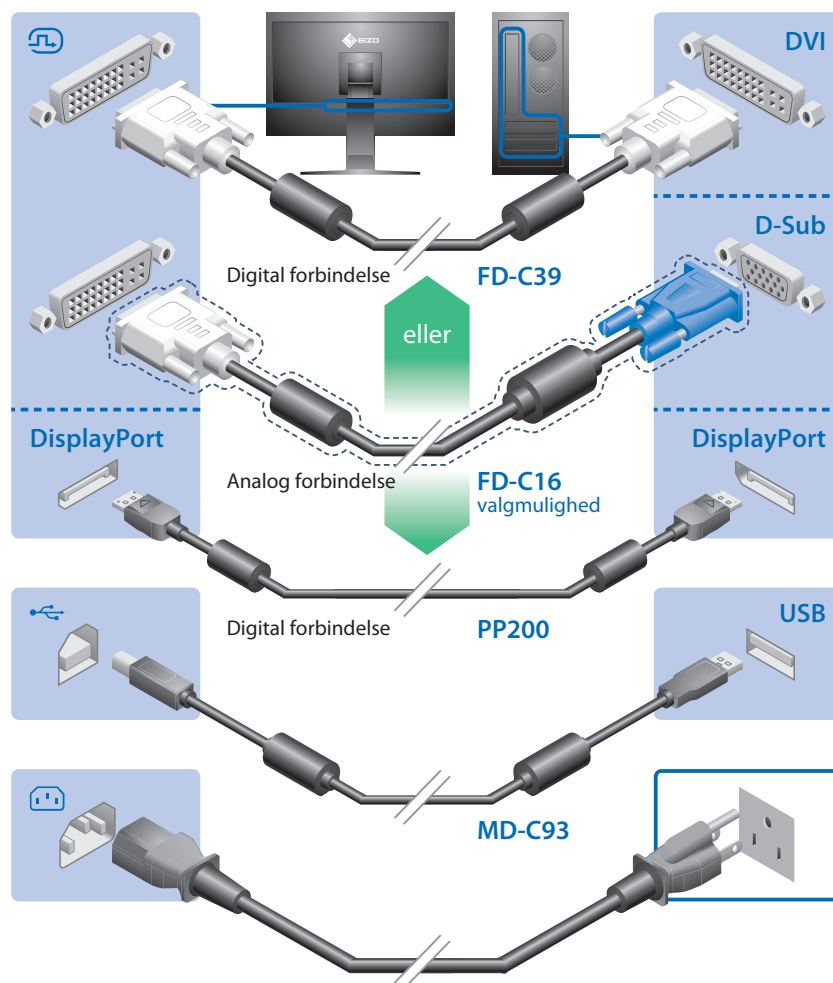
Skærmhætte

2



1920 x 1200

Til visning af indgangssignalet i bredformat kræves et grafikkort i overensstemmelse med VESA CVT-standarden.



*USB ledningen er nødvendig til kalibrering. Kontroller at monitor og PC er forbundet med USB ledningen.



3

Monitoren må ikke bæres til andet sted med skærmen påsat. Under flytning ville skærmen kunne falde af eller forskubbe sig og kvæste personen eller forvolde materiel skade.

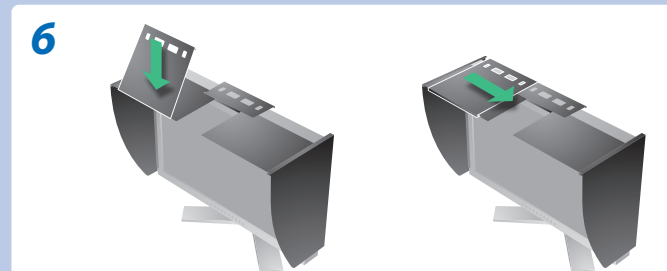
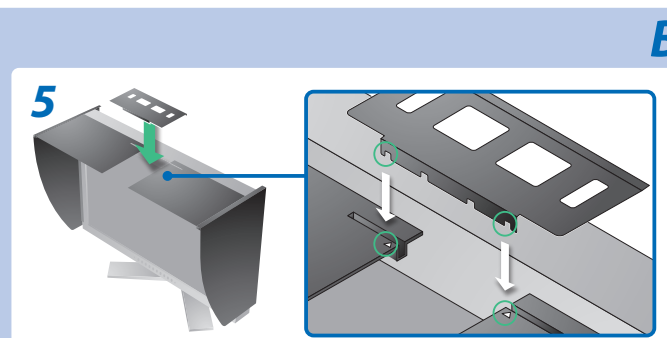
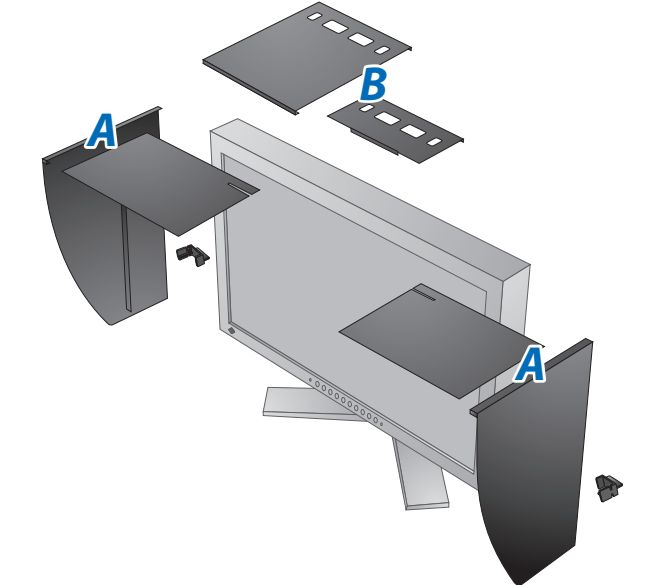
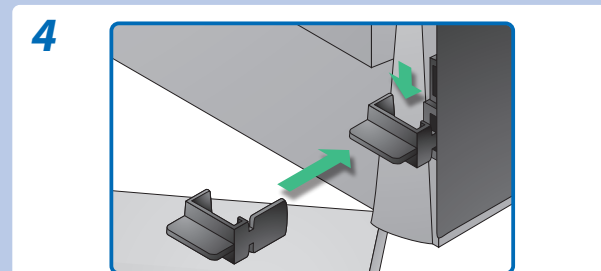
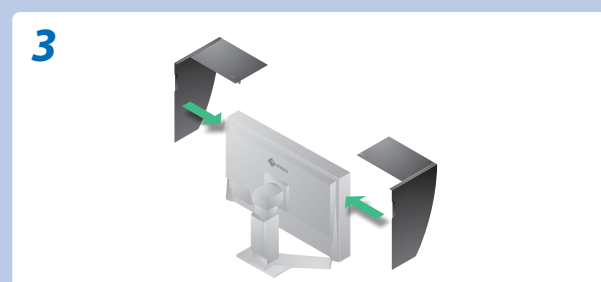
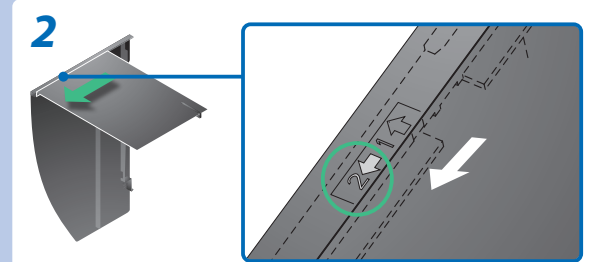
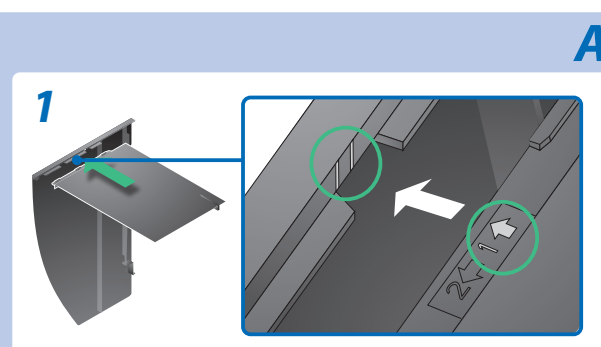


FORSIGTIG

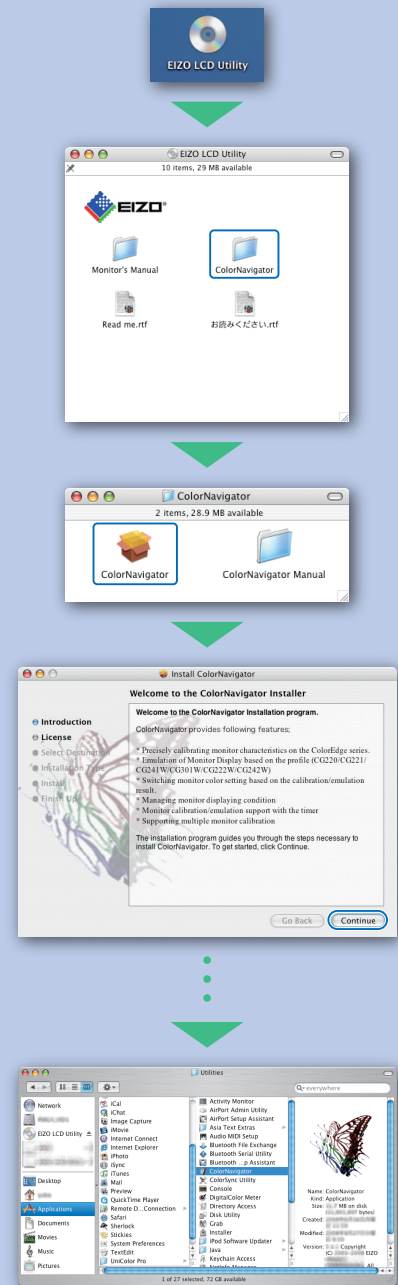
Luk skærmens open/close (åbn/luk) mekanisme indtil kontakt med stopperen. Hvis open/close (åbn/luk) mekanismen ikke er korrekt lukket, vil ventilationsrillerne på monitoren være dækket og luften ikke cirkulere korrekt. Dette ville kunne forårsage overopvarmning inden i monitoren med brand, elektrisk stød eller skade på udstyret til følge.

Placer aldrig noget ovenpå skærmen. Hvis skærmen falder eller glider af, eller monitoren falder ned, vil det kunne kvæster personer eller forvolde skade på udstyret.

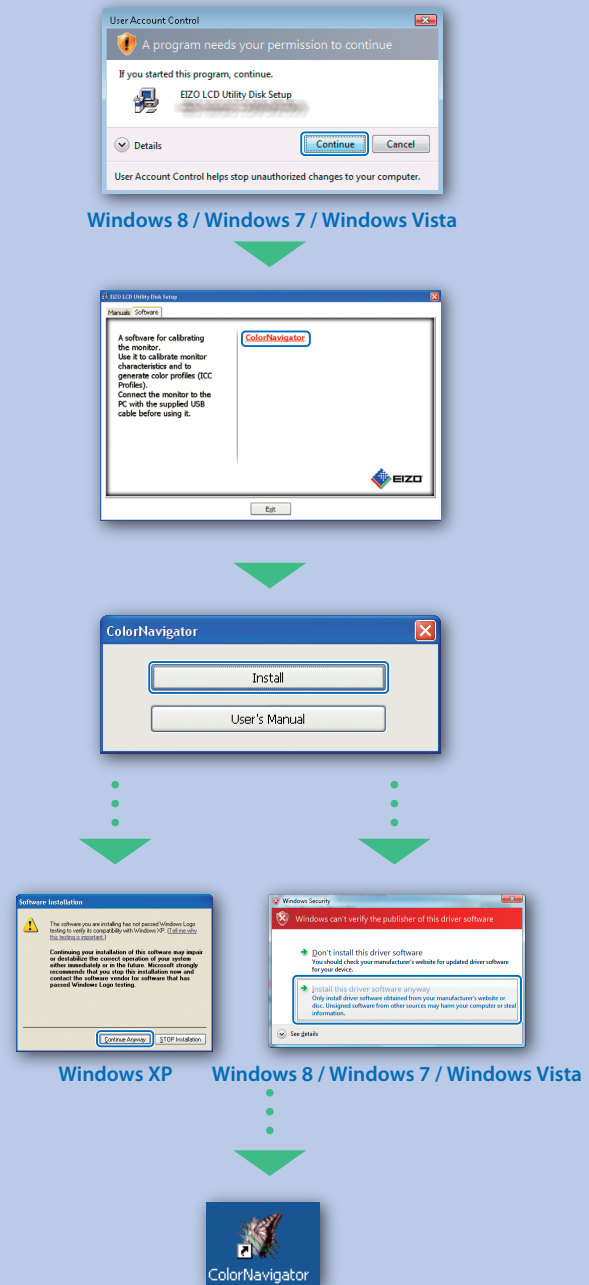
Monitoren må ikke roteres for at komme i vertikal stilling. Dette ville kunne forårsage at skærmen falder af, med kvæstelse af personer eller skade på udstyret som følge.



MacOS X



Windows



For brugsanvisning henviser vi til "Hurtig reference" samt Brugerhåndbogen ColorNavigator (ligger på CD-ROM).

Problem:

Der vises ikke noget billedeHvis der ikke vises noget billede, heller ikke efter at du har fulgt følgende afhjælpningsforslag, skal du kontakte din lokale forhandler.

Problemer	Mulig årsag og afhjælpning
Intet billede	<ul style="list-style-type: none"> • Kontroller at ledningen er korrekt tilsluttet. Såfremt problemet fortsætter slukkes for hovedstrømtilførslen, for derefter at tænde igen et par minutter senere. • Tænd for hovedkontakten. • Tryk på • Indstil hver justeringsværdi i [Brightness (lysstyrke)], [Contrast (kontrast)] og [Gain (forstærkning)] til et højere niveau. • Skift indgangssignalet med • Betjen musen eller tastaturet. • Kontrollér, om der er tændt for pc'en.
Meddelelsen vises, når der intet signal er. Eksempel:	<ul style="list-style-type: none"> • Meddelelsen vist til venstre vises, fordi nogle pc'er ikke udsender signalet lige efter, at der er tændt for dem. • Kontrollér, om der er tændt for pc'en. • Kontrollér, om signalkablet er korrekt tilsluttet. • Skift indgangssignalet med
Meddelelsen kommer tilsyne. Eksempel:	<ul style="list-style-type: none"> • Kontrollér, om signalindstillingen på din pc svarer til opløsningen og de lodrette frekvensindstillinger for skærmen. • Genstart pc'en. • Vælg den relevante visningstilstand ved hjælp af hjælpeprogrammet til grafikkortet. Du kan finde yderligere oplysninger i brugervejledningen til grafikkortet. • fD : Dot Clock (Vises kun ved digitale indgangssignaler) • fH : Vandret frekvens • fV : Lodret frekvens

Hinweise zur Auswahl des richtigen Schwenkarms für Ihren Monitor

Dieser Monitor ist für Bildschirmarbeitsplätze vorgesehen. Wenn nicht der zum Standardzubehör gehörige Schwenkarm verwendet wird, muss statt dessen ein geeigneter anderer Schwenkarm installiert werden. Bei der Auswahl des Schwenkarms sind die nachstehenden Hinweise zu berücksichtigen:

Der Standfuß muß den nachfolgenden Anforderungen entsprechen:

- Der Standfuß muß eine ausreichende mechanische Stabilität zur Aufnahme des Gewichtes vom Bildschirmgerät und des spezifizierten Zubehörs besitzen. Das Gewicht des Bildschirmgerätes und des Zubehörs sind in der zugehörigen Bedienungsanleitung angegeben.
- Die Befestigung des Standfußes muß derart erfolgen, daß die oberste Zeile der Bildschirmanzeige nicht höher als die Augenhöhe eines Benutzers in sitzender Position ist.
- Im Fall eines stehenden Benutzers muß die Befestigung des Bildschirmgerätes derart erfolgen, daß die Höhe der Bildschirmmitte über dem Boden zwischen 135 – 150 cm beträgt.
- Der Standfuß muß die Möglichkeit zur Neigung des Bildschirmgerätes besitzen (max. vorwärts: 5°, min. nach hinten ≥ 5°).
- Der Standfuß muß die Möglichkeit zur Drehung des Bildschirmgerätes besitzen (max. ±180°). Der maximale Kraftaufwand dafür muß weniger als 100 N betragen.
- Der Standfuß muß in der Stellung verharren, in die er manuell bewegt wurde.
- Der Glanzgrad des Standfußes muß weniger als 20 Glanzeinheiten betragen (seidenmatt).
- Der Standfuß mit Bildschirmgerät muß bei einer Neigung von bis zu 10° aus der normalen aufrechten Position kippsticher sein.

Hinweis zur Ergonomie :

Dieser Monitor erfüllt die Anforderungen an die Ergonomie nach EK1-ITB2000 mit dem Videosignal, 1920 x 1200 Digital Eingang und mindestens 60,0 Hz Bildwiederholffrequenz, non interlaced. Weiterhin wird aus ergonomischen Gründen empfohlen, die Grundfarbe Blau nicht auf dunklem Untergrund zu verwenden (schlechte Erkennbarkeit, Augenbelastung bei zu geringem Zeichenkontrast.) Übermäßiger Schalldruck von Ohrhörern bzw. Kopfhörern kann einen Hörverlust bewirken. Eine Einstellung des Equalizers auf Maximalwerte erhöht die Ausgangsspannung am Ohrhörer- bzw. Kopfhörerausgang und damit auch den Schalldruckpegel.

„Maschinenlärminformations-Verordnung 3. GPSGV: Der höchste Schalldruckpegel beträgt 70 dB(A) oder weniger gemäss EN ISO 7779“

[Begrenzung des maximalen Schalldruckpegels am Ohr] Bildschirmgeräte: Größte Ausgangsspannung 150 mV