



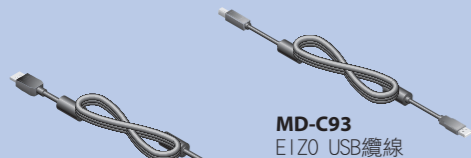
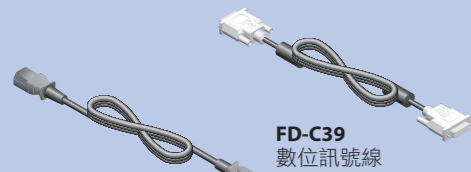
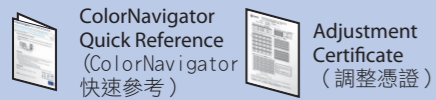
重要事項

請仔細閱讀儲存在光碟上的預防措施、本設定指南和使用者操作手冊，掌握如何安全、有效地使用本產品。請妥善保存本指南，以便今後參考。

1



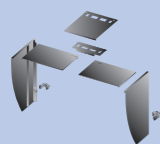
螢幕



PP200 數位訊號線



清潔組



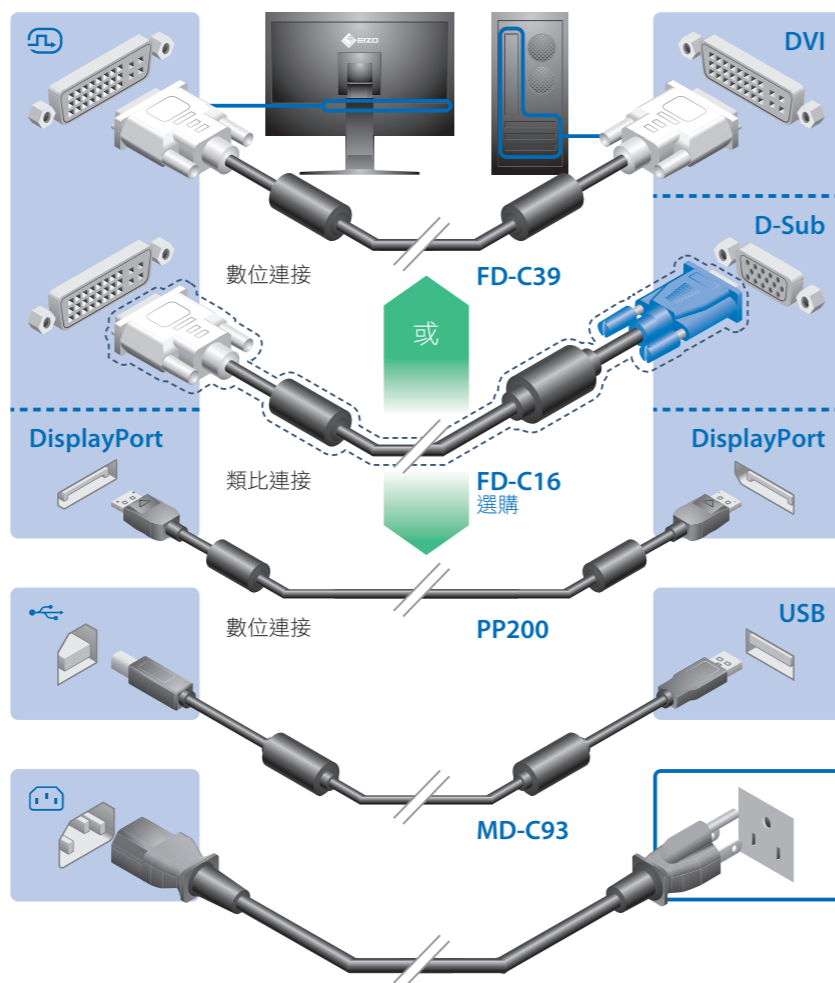
遮光罩

2

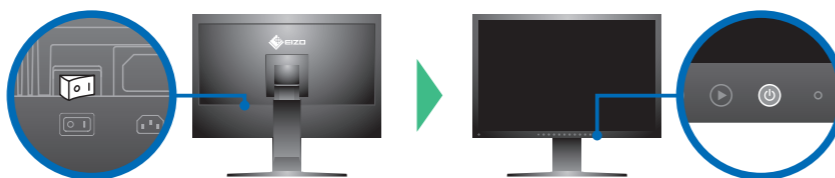


1920 x 1200

當顯示寬螢幕格式輸入訊號時，需要符合VESA CVT標準的顯示卡。



*校正時需使用 USB 纜線。請小心使用 USB 纜線連接螢幕和個人電腦。



3

當螢幕裝上遮光罩時，請勿搬運螢幕。

在搬運螢幕時，遮光罩可能會掉落或鬆脫，造成人員受傷或設備受損。

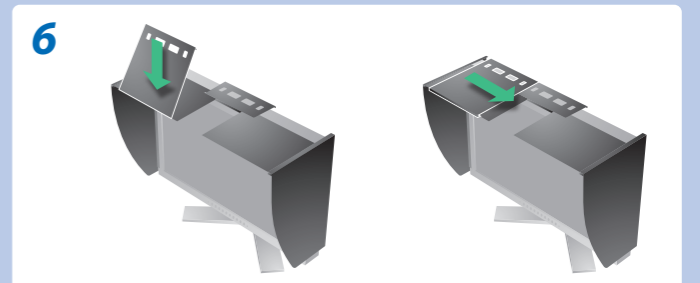
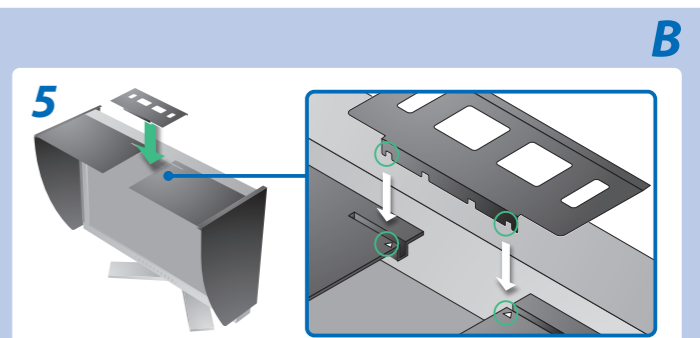
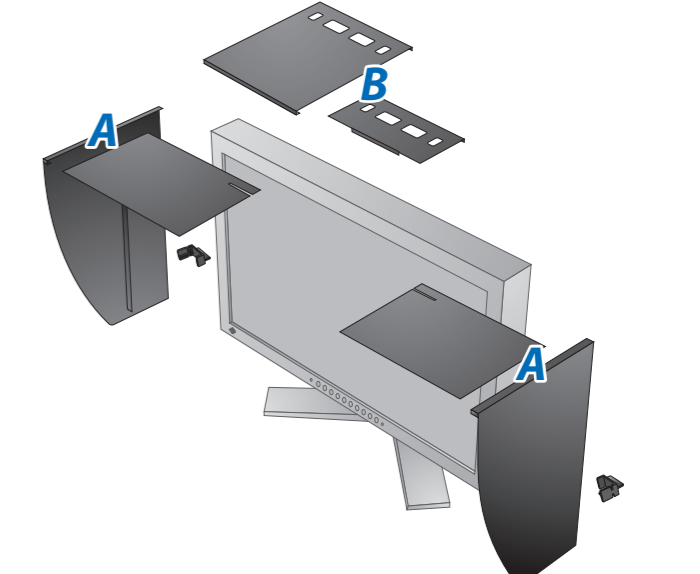
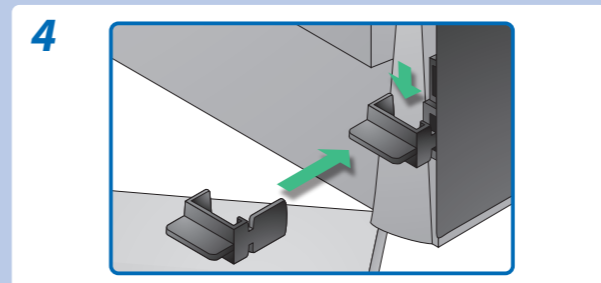
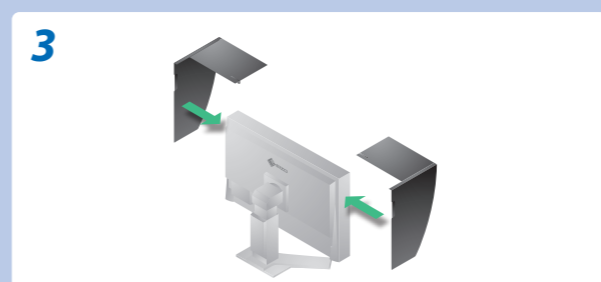
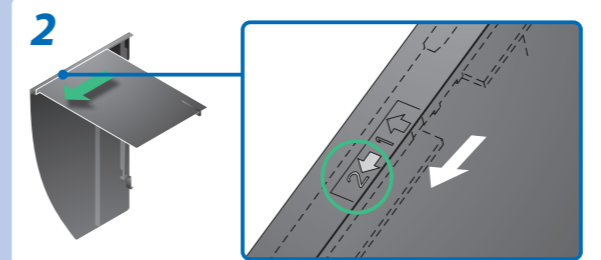
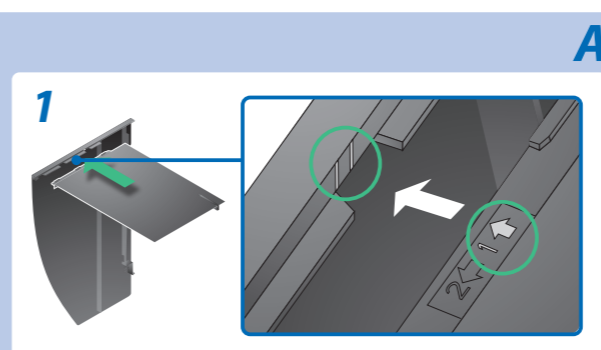


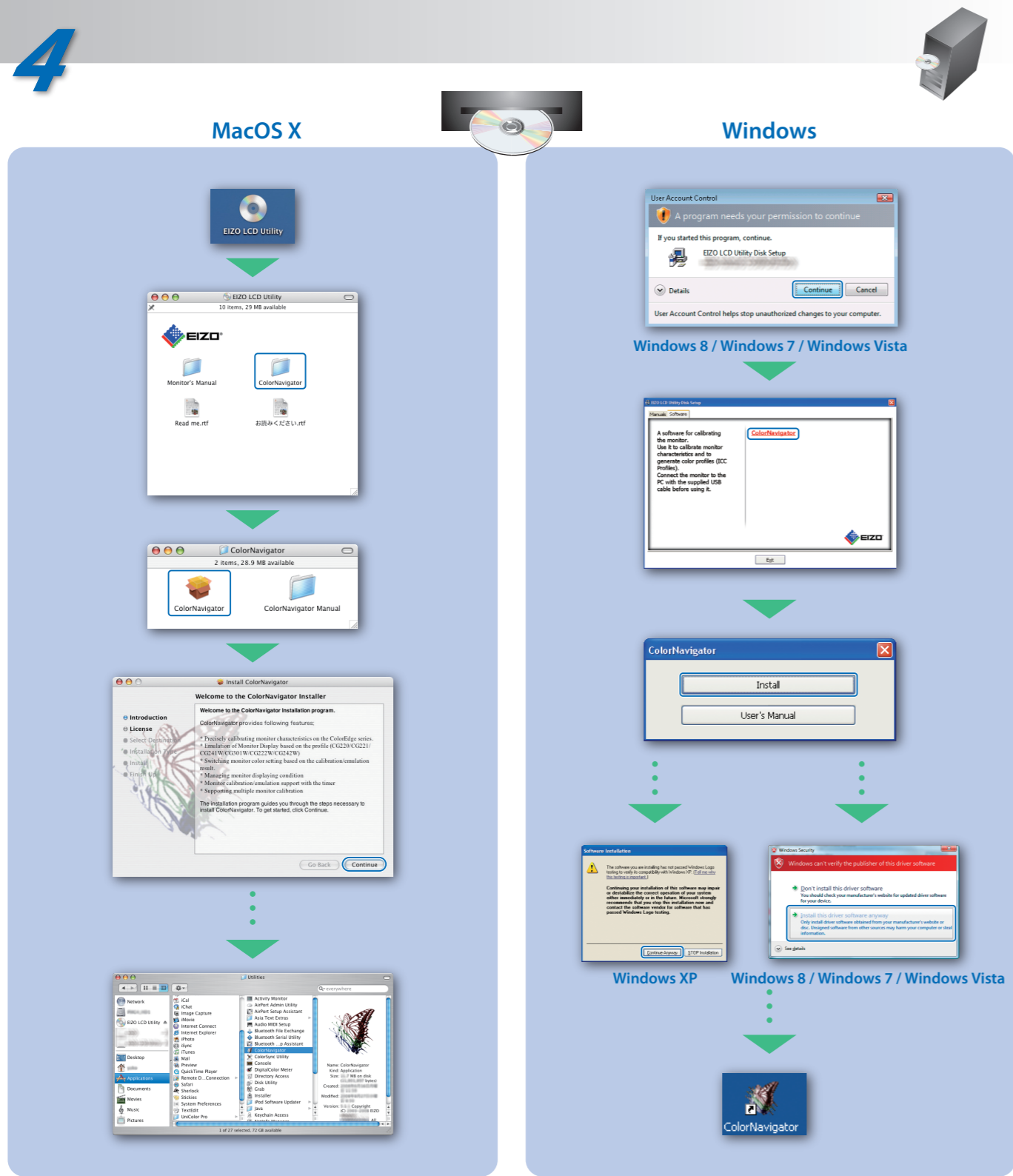
關上開/關蓋板，直到它碰到擋塊。

如果未正確蓋好蓋板，將會遮住螢幕的通風槽，造成無法正常通風。這會導致螢幕內部過熱，而引起火災、觸電或設備受損。

請勿將任何物體置於遮光罩上。如果遮光罩掉落或鬆脫，或螢幕摔落，可能會造成人員受傷或設備受損。

請勿將螢幕轉動至直立位置。否則可能會使遮光罩鬆脫，而造成人員受傷或設備受損。





若需要操作說明，請參考「快速參考」和 ColorNavigator 使用者操作手冊（儲存在光碟片上）。

無畫面的問題

若已使用建議的修正方法後仍然無畫面顯示，請聯絡 EIZO 經銷商。

問題	原因和修正方法
無畫面	<ul style="list-style-type: none"> 電源指示燈不亮。 <ul style="list-style-type: none"> 檢查電源線是否已正確連接。如果問題仍存在，請關閉主電源，等數分鐘後再重新啟動電源。 打開主電源開關。 按 。 電源指示燈點亮藍色。 <ul style="list-style-type: none"> 將 [亮度]、[對比] 或 [增益] 的各調整值設定到更高等級。 電源指示燈點亮橙色。 <ul style="list-style-type: none"> 用 切換輸入訊號。 操作滑鼠或鍵盤。 檢查個人電腦是否已開機。
這些訊息會出現。	<p>當沒有訊號輸入時，此訊息會出現。例如：</p> <p>此訊息表示輸入訊號在指定的頻率範圍之外。（此類訊號頻率以紅色顯示。）例如：</p> <ul style="list-style-type: none"> 如左邊所示的訊息可能會出現，因為一些個人電腦開機後不會立刻輸出訊號。 檢查個人電腦是否已開機。 檢查訊號線是否連接正確。 用 切換輸入訊號。 檢查個人電腦的訊號設定是否與螢幕的解析度及垂直頻率設定匹配。 重新啟動個人電腦。 使用顯示卡的公用程式軟體選擇一個適當的顯示模式。詳情請參考顯示卡的操作手冊。 <ul style="list-style-type: none"> fD：時脈頻率（僅在數位訊號輸入時顯示） fH：水平頻率 fV：垂直頻率

Hinweise zur Auswahl des richtigen Schwenkarms für Ihren Monitor

Dieser Monitor ist für Bildschirmarbeitsplätze vorgesehen. Wenn nicht der zum Standardzubehör gehörige Schwenkarm verwendet wird, muss statt dessen ein geeigneter anderer Schwenkarm installiert werden. Bei der Auswahl des Schwenkarms sind die nachstehenden Hinweise zu berücksichtigen:

Der Standfuß muß den nachfolgenden Anforderungen entsprechen:

- Der Standfuß muß eine ausreichende mechanische Stabilität zur Aufnahme des Gewichtes vom Bildschirmgerät und des spezifizierten Zubehörs besitzen. Das Gewicht des Bildschirmgerätes und des Zubehörs sind in der zugehörigen Bedienungsanleitung angegeben.
- Die Befestigung des Standfußes muß derart erfolgen, daß die oberste Zeile der Bildschirmanzeige nicht höher als die Augenhöhe eines Benutzers in sitzender Position ist.
- Im Fall eines stehenden Benutzers muß die Befestigung des Bildschirmgerätes derart erfolgen, daß die Höhe der Bildschirmmitte über dem Boden zwischen 135 – 150 cm beträgt.
- Der Standfuß muß die Möglichkeit zur Neigung des Bildschirmgerätes besitzen (max. vorwärts: 5°, min. nach hinten ≥ 5°).
- Der Standfuß muß die Möglichkeit zur Drehung des Bildschirmgerätes besitzen (max. ±180°). Der maximale Kraftaufwand dafür muß weniger als 100 N betragen.
- Der Standfuß muß in der Stellung verharren, in die er manuell bewegt wurde.
- Der Glanzgrad des Standfußes muß weniger als 20 Glanzeinheiten betragen (seidenmatt).
- Der Standfuß mit Bildschirmgerät muß bei einer Neigung von bis zu 10° aus der normalen aufrechten Position kippsticher sein.

Hinweis zur Ergonomie:

Dieser Monitor erfüllt die Anforderungen an die Ergonomie nach EK1-ITB2000 mit dem Videosignal, 1920 x 1200 Digital Eingang und mindestens 60,0 Hz Bildwiederholfrequenz, non interlaced. Weiterhin wird aus ergonomischen Gründen empfohlen, die Grundfarbe Blau nicht auf dunklem Untergrund zu verwenden (schlechte Erkennbarkeit, Augenbelastung bei zu geringem Zeichenkontrast). Übermäßiger Schalldruck von Ohrhörern bzw. Kopfhörern kann einen Hörverlust bewirken. Eine Einstellung des Equalizers auf Maximalwerte erhöht die Ausgangsspannung am Ohrhörer- bzw. Kopfhörerausgang und damit auch den Schalldruckpegel.

„Maschinenlärminformations-Verordnung 3. GPSVG:

Der höchste Schalldruckpegel beträgt 70 dB(A) oder weniger gemäss EN ISO 7779*

[Begrenzung des maximalen Schalldruckpegels am Ohr]

Bildschirmgeräte: Größte Ausgangsspannung 150 mV