



# 设定手册

DuraVision®  
FDX1204

彩色液晶显示器

DuraVision®  
FDX1204T

触摸式彩色液晶显示器

## 重要事项

本产品适合用于工业用途。







请在使用前仔细阅读（从网站下载的）本设定手册和用户手册，以正确使用显示器。请保留本手册，以备将来参考。

- 有关显示器设定/调节的信息，请参照“用户手册”。
- 可以从我们的网页查看最新的产品信息，包括设定手册。

[www.eizoglobal.com](http://www.eizoglobal.com)

# 安全标识

本手册与本产品使用以下安全标识。这些标识表示关键信息。请仔细阅读。

 <b>警告</b>	如未遵守警告中的信息，可能造成严重伤害，且可能威胁生命。
 <b>注意</b>	如未遵守注意中的信息，可能造成中度伤害和/或财产损失或产品损坏。
	表示警告或注意。例如，  表示有“电击”危险。
	表示禁止行为。例如，  表示“不要拆解”。

为配合在销售目标区域使用，本产品已经过专门调整。

如在此区域之外的地方进行操作，那么产品的性能可能会不同于规格中所述的性能。

未经EIZO Corporation事先书面许可，不得以任何形式或以任何方式（电子、机械或其它方式）复制本手册的任何部分、或者将其存放到检索系统中或进行发送。

EIZO Corporation没有义务为任何已提交的材料或信息保密，除非已经依照EIZO Corporation收到的所述信息进行了事先商议。尽管本公司已经尽最大努力确保本手册提供最新信息，但是请注意，EIZO产品规格仍会进行变更，恕不另行通知。






# 预防措施

## 重要






为配合在销售目标区域使用，本产品已经过专门调整。如果产品使用地并非销售目标区域，则本产品的工作性能可能与规格说明不符。



使用之前，请仔细阅读并遵循“预防措施”章节中的内容。

## 设备上的标识

标识	此标识表示
	电源键：按此键打开或关闭显示器的电源。
	直流
	WEEE标识：必须将此产品另行弃置；材料可以回收利用。
	CE标志：符合欧洲理事会指令和/或欧盟条款的EU合格标志。
	表示符合英国法规的标志

## 警告

 <b>警告</b>	
<p><b>本产品是机箱组装型。请不要单独使用显示器。</b> 否则可能会导致触电或设备损坏。</p>	
 <b>警告</b>	
<p><b>如果设备开始冒烟、有烧焦味或发出奇怪的异响，应立即断开所有电源连接并联系您的EIZO代表寻求建议。</b> 使用有故障的设备可能会导致火灾、电击或设备损坏。</p>	
 <b>警告</b>	
<p><b>请勿拆解或改装本设备。</b> 打开机身可能会因高压或高温零件而导致电击或灼伤。改装设备可能会导致火灾或电击。</p>	
 <b>警告</b>	
<p><b>由专业维修技术人员负责所有维修工作。</b> 切勿尝试擅自维修本产品，打开或拆下护盖可能会导致火灾、电击或设备损坏。</p>	
 <b>警告</b>	
<p><b>防止异物或液体掉入或渗入设备内部。</b> 金属零件、易燃材料或液体意外掉入机身可能会导致火灾、电击或设备损坏。 如果物体或液体掉入/渗入机身，立即拔掉设备的插头。由专业维修工程师检查设备，才能重新使用。</p>	

<p><b>⚠ 警告</b></p>	
<p><b>在适当的场所使用设备。</b>          否则，可能会导致火灾、电击或设备损坏。</p> <ul style="list-style-type: none"> <li>• 切勿放在室外。</li> <li>• 切勿放在任何交通工具（船舶、飞机、火车、汽车等）中。</li> <li>• 切勿放在多尘或潮湿环境中。</li> <li>• 切勿放在水可能溅到屏幕的场所（例如浴室、厨房等）。</li> <li>• 切勿放在蒸汽会直接接触到屏幕的场所。</li> <li>• 切勿靠近加热设备或加湿器。</li> <li>• 避免阳光直射。</li> <li>• 切勿放在含有易燃气体的环境中。</li> <li>• 切勿放在含有腐蚀性气体（例如二氧化硫、硫化氢、二氧化氮、氯气、氨和臭氧）的环境中。</li> <li>• 切勿放在含有灰尘、会加速在大气中腐蚀的成分（例如氯化钠和硫）、导电金属等的环境中。</li> </ul>	
<p><b>⚠ 警告</b></p>	
<p><b>将塑料包装袋放在远离婴儿和儿童的地方。</b>          塑料包装袋可能导致窒息。</p>	
<p><b>⚠ 警告</b></p>	
<p><b>安装悬挂支架底座时，请参照悬挂支架底座的用户手册，并牢固安装设备。</b>          否则，设备可能会脱落，导致人身伤害和/或设备损坏。          安装前，请确保桌子、墙壁或任何其他安装面有足够的机械强度。          如果设备跌落，请立即切断电源，并与您当地的EIZO代表联系以寻求建议。切勿继续使用损坏的设备。使用损坏的设备可能会导致火灾或电击。重新安装倾斜底座时，请使用相同的螺丝并进行紧固。</p>	
<p><b>⚠ 警告</b></p>	
<p><b>切勿徒手触摸损坏的液晶面板。</b>          如果皮肤的任何部分直接接触面板，请立即彻底冲洗。          如果液晶进入眼睛或口腔，立即用大量清水冲洗并就医。否则，可能会有毒性反应。</p>	
<p><b>⚠ 警告</b></p>	
<p><b>有关较高位置的安装，请向专业人士寻求帮助。</b>          在较高位置安装显示器时，存在产品或其零件跌落和导致人身伤害的风险。安装显示器时，请向我们或专门从事建筑工作的专业人士寻求帮助，包括在安装显示器前后检查产品是否损坏或变形。</p>	

## 注意

### 注意

**移动设备时，请断开电缆并移除配件。**

否则，移动时电缆或配件可能会脱落，从而导致人身伤害。

### 注意

**切勿堵住机身的通风槽。**

- 切勿在通风槽上放置任何物体。
- 切勿将设备安装在通风条件差或空间不足的场所。
- 切勿平放或倒置设备。

堵住通风槽会影响空气流动，且可能会导致火灾、电击或设备损坏。



### 注意

**切勿同时使用电源插座和DC电源接线端子。**

否则可能会导致火灾、电击或者损坏电源系统。



### 注意

**定期检查螺丝是否紧固。**

如紧固程度不够，显示器可能会从悬挂支架上脱落，进而导致人身伤害或设备损坏。

# 关于本产品

## 关于本产品的使用

- 本产品适用于工业应用。
- 不适用于需要极高可靠性和安全性的下列应用。请不要将其用于此类用途。
  - 安全装置（灾难预防系统、安全控制系统等）
  - 直接影响生命安全的设备（生命支持系统、手术室使用的医疗设备或器材等）
  - 核能控制设备（核能控制系统、核设施安全控制系统等）
  - 主要系统通信设备（运输系统、空中交通控制系统等的操作控制系统）
- 为配合在销售目标区域使用，本产品已经过专门调整。如果产品使用地并非销售目标区域，则本产品的工作性能可能与规格说明不符。
- 本产品担保仅在此《手册》中所描述的用途范围之内有效。
- 本手册中所述规格仅适用于以下配件：
  - 我们指定的信号线
- 本产品只能与我们制造或指定的选配产品配合使用。

## 关于液晶面板

- 显示器的显示画面稳定前约需30分钟（通过我方的测量条件得出）。显示器的电源开启之后请等待至少30分钟，然后调节显示器。
- 为了防止因长期使用而导致屏幕质量降低，以及保持稳定的使用状态，应将显示器设定为较低亮度。
- 当显示器长期显示一个图像的情况下再次改变显示画面会出现残影。使用屏幕保护程序或省电模式避免长时间显示同样的图像。根据显示的图像而定，即使过去一段较短时间，仍可能出现残影。若要消除这种现象，可更换图像或切断电源几个小时。
- 如果显示器长时间持续显示，可能会出现斑点或烙印。为了使显示器的寿命最大化，我们建议定期关闭显示器。
- 液晶面板采用高精技术制造而成。尽管液晶面板上可能会出现像素缺失或像素发亮，但这并非故障。有效像素百分比：99.9994%或更高。
- 液晶面板的背光灯有一定的使用寿命。根据使用模式（例如长期不间断使用），背光灯的使用寿命可能会很快耗尽，因此需要您进行更换。当显示屏变暗或开始闪烁时，请与您当地的EIZO代表联系。
- 切勿用尖锐物体刮擦或按压液晶面板，否则可能会使液晶面板受损。切勿尝试用纸巾擦拭显示屏，否则可能会留下划痕。
- （触摸屏使用警告）  
在触摸操作过程中  
请注意以下几点。否则，可能会使显示器受损。

- 请勿用力按压、刮擦或戳触触摸屏。
- 不要用圆珠笔或金属等硬物触碰触摸屏。

## 关于安装

- 将此产品带入低温房间、温度突然上升或将此产品从低温房间移到温暖房间时，此产品的表面或内部可能会结露。此种情况下，请勿开启产品。等待直到结露消失，否则可能会损坏产品。

## 清洁

- 建议定期清洁，以保持产品外观清洁同时延长使用寿命。
- 请将小块软布用水蘸湿（或使用ScreenCleaner）轻轻擦拭，去除产品上的污垢。

### 注意

- 请勿使液体直接接触产品。万一出现这种情况，请立即擦掉液体。
- 请勿让液体进入缝隙或产品内部。
- 使用化学制剂进行清洁或消毒时，酒精、消毒剂等化学制剂可能导致产品光泽度变化、失去光泽、褪色及显示的图像质量降低。请勿经常使用化学制剂。
- 切勿使用任何可能会损伤产品的稀释剂、苯、蜡或研磨型清洁剂。
- 有关清洁和消毒的更多信息，请参照我们的网页。  
查看方法：访问[www.eizoglobal.com](http://www.eizoglobal.com)，然后在网页搜索框中键入“disinfect”进行搜索

## 舒适地使用显示器

- 屏幕极暗或极亮可能会影响您的视力。请根据环境调节显示器的亮度。
- 长时间盯着显示器会使眼睛疲劳。每隔一小时应休息十分钟。
- 查看屏幕时，应与其保持适当的距离和角度。



# 目录

<b>预防措施</b> .....	<b>3</b>
<b>重要</b> .....	<b>3</b>
设备上的标识.....	3
<b>关于本产品</b> .....	<b>7</b>
关于本产品的使用.....	7
关于液晶面板.....	7
关于安装.....	8
清洁.....	8
舒适地使用显示器.....	8
<b>1 介绍</b> .....	<b>11</b>
1.1 包装内容.....	11
1.2 控制和功能.....	12
<b>2 安装/连接</b> .....	<b>15</b>
2.1 安装.....	15
2.1.1 安装条件.....	15
2.1.2 如何安装.....	15
2.2 连接电缆.....	18
2.3 打开电源.....	21
2.4 安装触摸屏驱动程序.....	22
2.5 修正触摸位置.....	22
<b>3 参考</b> .....	<b>23</b>
3.1 规格.....	23
3.1.1 液晶面板.....	23
3.1.2 触摸屏.....	23
3.1.3 视频信号.....	23
3.1.4 通信.....	24
3.1.5 直流电源.....	24
3.1.6 物理规格.....	24
3.1.7 工作环境要求.....	24
3.1.8 运输/储存条件.....	24
3.2 针规格.....	25

## 目录

---

3.2.1 DC电源接线端子.....	25
3.2.2 控制按键扩展接口 .....	25
<b>附录 .....</b>	<b>26</b>
中国在ChinaRoHS中为RoHS合规性采取的措施 .....	26

# 1 介绍




感谢您选择EIZO彩色液晶显示器。

## 1.1 包装内容

请检查包装盒中是否包含下列所有物品。如果缺少物品或物品损坏，请与单独列出的您当地的经销商或EIZO代表联系。

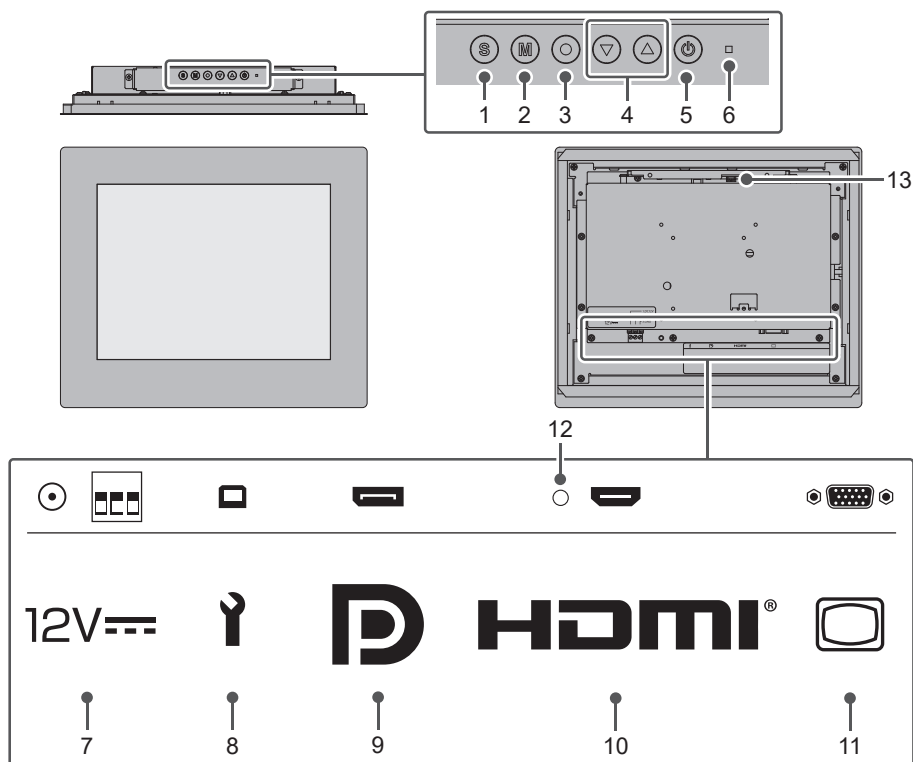
### 注

- 产品不附带提供用户手册。请通过下列步骤从我们的网页下载。
  1. 访问[www.eizoglobal.com](http://www.eizoglobal.com)。
  2. 在菜单中，选择“支持” > “手册”。
  3. 在“输入型号名称”文本框中，输入“FDX1204”或“FDX1204T”，然后按“搜索”按钮。
  4. 单击图标查看用户手册。
- 请保留好包装盒和包装材料，以便将来移动或搬运显示器时使用。

- 显示器
- 模拟信号线 (D-Sub - D-Sub) : MD-C87 x 1
 
- HDMI线缆 (HDMI - HDMI) : HH200HS x 1
 
- USB线缆 (USB-A - USB-B) : MD-C93 x 1 (仅限FDX1204T)
 
- 设定手册 (本文档)
- VESA安装螺丝M4x8 x 4
- 面板金属固定件x 4
- HDMI线缆夹x 1

## 1.2 控制和功能

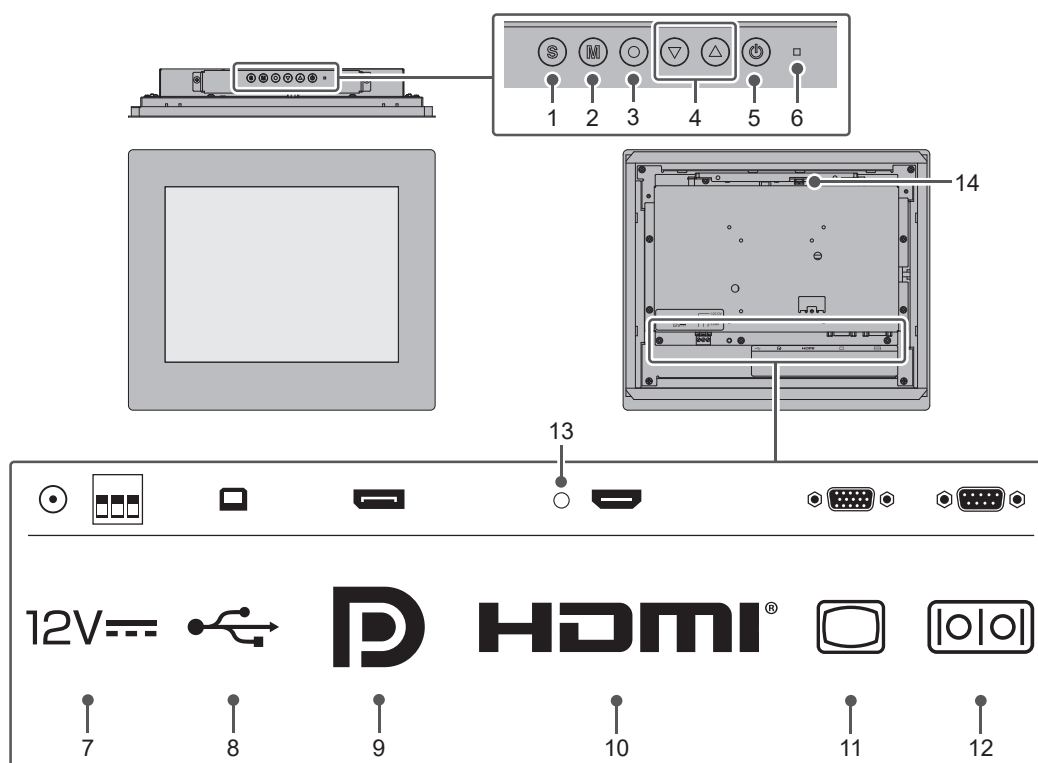
- FDX1204



1. <b>Ⓢ 按钮</b>	切换要显示的输入信号。
2. <b>Ⓜ 按钮</b>	切换色彩模式。
3. <b>Ⓞ 按钮</b>	显示设定菜单，确认每个菜单的调节项目，并保存调节结果。
4. <b>▼ ▲ 按钮</b>	显示设定菜单时，选择菜单项、调节/设定功能并调出亮度调节屏幕。
5. <b>Ⓟ 按钮</b>	开关电源。
6. <b>电源指示灯</b>	说明显示器的工作状态。 蓝色：屏幕显示 橙色：省电模式 关闭：电源关闭
7. <b>电源接口*<sup>1</sup></b>	左：电源插座 (DC-IN) /右：DC电源接线端子
8. <b>USB-B接口 (上游)</b>	用于执行维护。它不能使用。
9. <b>DisplayPort™接口</b>	使用DisplayPort输出连接至PC。
10. <b>HDMI接口</b>	使用HDMI输出连接至PC。
11. <b>D-Sub 15针接口</b>	使用D-Sub输出连接至PC。
12. <b>HDMI线缆夹安装孔</b>	安装HDMI线缆夹以防HDMI线缆断开。
13. <b>控制按键扩展接口</b>	用于外部控制按键的扩展接口。

\*1 DC电源接线端子和电源插座不可同时使用。否则可能会导致火灾、电击或者损坏电源系统。

- FDX1204T



1. <b>Ⓢ 按钮</b>	切换要显示的输入信号。
2. <b>Ⓜ 按钮</b>	切换色彩模式。
3. <b>Ⓞ 按钮</b>	显示设定菜单，确认每个菜单的调节项目，并保存调节结果。
4. <b>⏴ ⏵ 按钮</b>	显示设定菜单时，选择菜单项、调节/设定功能并调出亮度调节屏幕。
5. <b>⏻ 按钮</b>	开关电源。
6. <b>电源指示灯</b>	说明显示器的工作状态。 蓝色：屏幕显示 橙色：省电模式 关闭：电源关闭
7. <b>电源接口<sup>*1</sup></b>	左：电源插座 (DC-IN) /右：DC电源接线端子
8. <b>USB-B接口 (上游) <sup>*2</sup></b>	在将显示器用作触摸屏显示器时，连接USB线缆。
9. <b>DisplayPort接口</b>	使用DisplayPort输出连接至PC。
10. <b>HDMI接口</b>	使用HDMI输出连接至PC。
11. <b>D-Sub 15针接口</b>	使用D-Sub输出连接至PC。
12. <b>RS-232C端口<sup>*2*3</sup></b>	在将显示器用作触摸屏显示器时，连接RS-232C线缆。
13. <b>HDMI线缆夹安装孔</b>	安装HDMI线缆夹以防HDMI线缆断开。
14. <b>控制按键扩展接口</b>	用于外部控制按键的扩展接口。

<sup>\*1</sup> DC电源接线端子和电源插座不可同时使用。否则可能会导致火灾、电击或者损坏电源系统。

## 1 | 介绍

---

\*2 这些接口不可同时使用。

\*3 在默认设定中，禁用了RS-232C串行传输。有关如何更改该设定的详细信息，请参照用户手册中的“Administrator Settings菜单功能”。

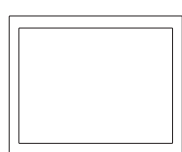
## 2 安装/连接

### 2.1 安装

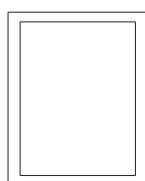
#### 2.1.1 安装条件

安装方向和移动范围（倾角）如下：

- 方向



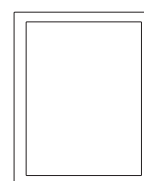
无旋转



向右旋转90°

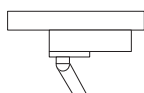


旋转180°

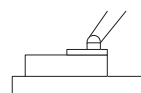


向左旋转90°

- 移动范围（倾角）



向上：90°



向下：90°

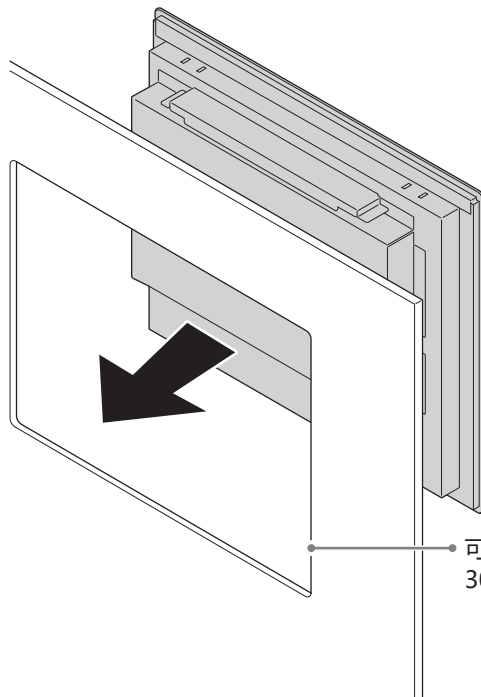
#### 2.1.2 如何安装

##### 注意

- 安装到机箱中之前，请先调节显示器设定，安装触摸屏驱动程序（仅适用于 FDX1204T）。
- 用面板金属固定件螺丝将此产品安装到的面板固定。选择面板时请注意下面几点。
  - 最大平面度为0.5 mm
  - 最大厚度为5 mm
  - 此结构足够牢固，可承受用螺丝进行紧固
- 安装触摸屏时要小心，避免夹伤手指。
- 如果要以垂直位置安装面板，请确保至少有两个人参与安装。

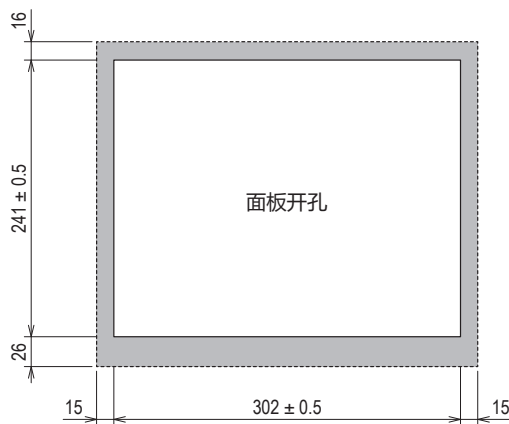
## 2 | 安装/连接

### 1. 将显示器插入面板的开孔。

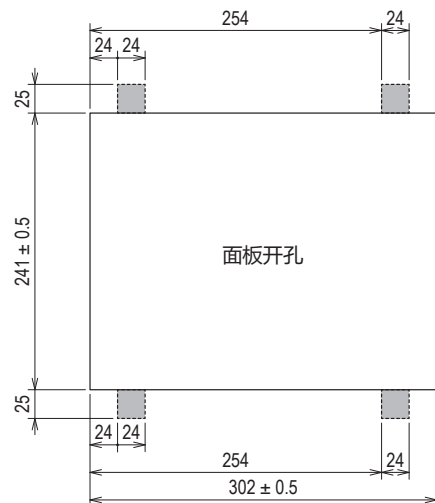


可安装面板开孔尺寸：  
 $302 \pm 0.5 \text{ mm} \times 241 \pm 0.5 \text{ mm}$

正面：  
显示器和面板之间的接触面积（灰色面积）

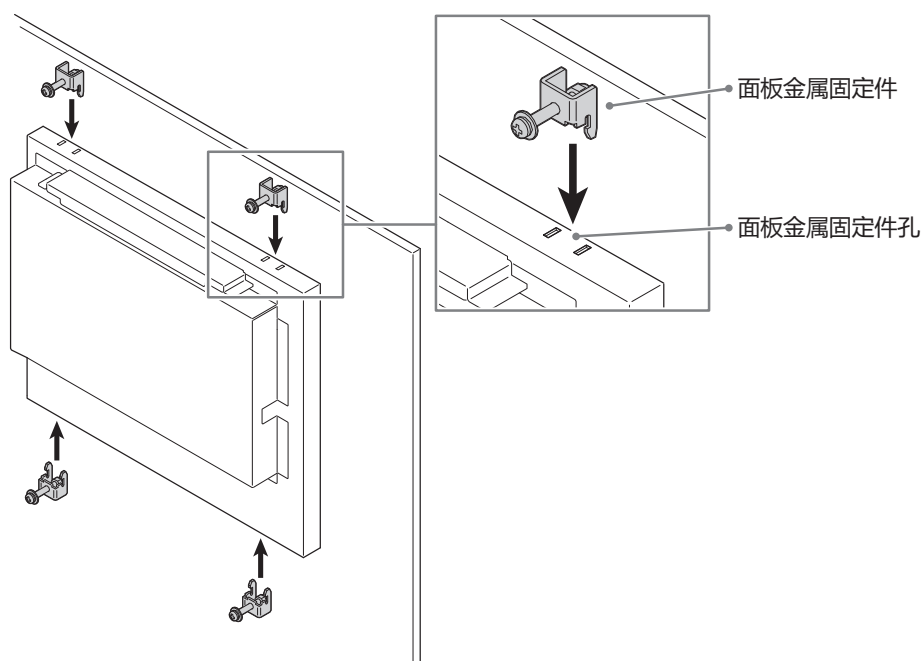


背面：  
面板金属固定件和面板之间的接触面积（灰色面积）

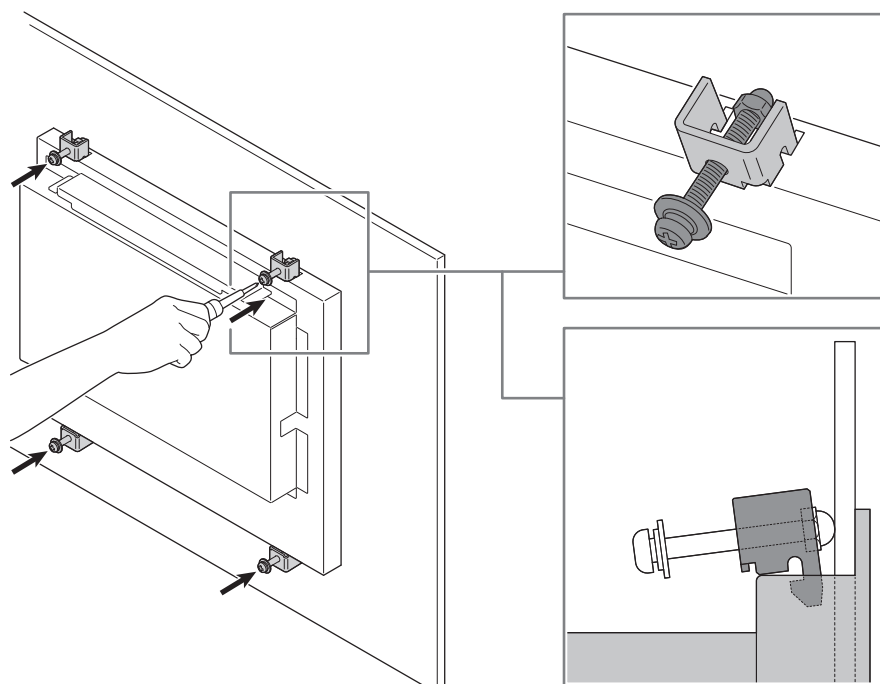




2. 将提供的面板金属固定件的两个分叉端插入显示器上的面板金属固定件孔中（4个安装点）。



3. 在确保将面板金属固定件的分叉端正确插入显示器上的面板金属固定件孔中的同时，用规定的扭矩（0.6 N·m至0.7 N·m）拧紧面板金属固定件的螺丝，将其固定到位。



**注意**

- 拧紧面板金属固定件的螺丝后，向后拉螺丝头，确认分叉端牢固地安装到显示器上。如果没有牢固安装分叉端，即使拧紧螺丝后面板金属固定件也可能脱落。
- 拧紧螺丝时面板金属固定件会倾斜（倾斜位置表示正确固定的状态）。

4. 确保面板安装显示器牢固固定，无摇晃或松动。

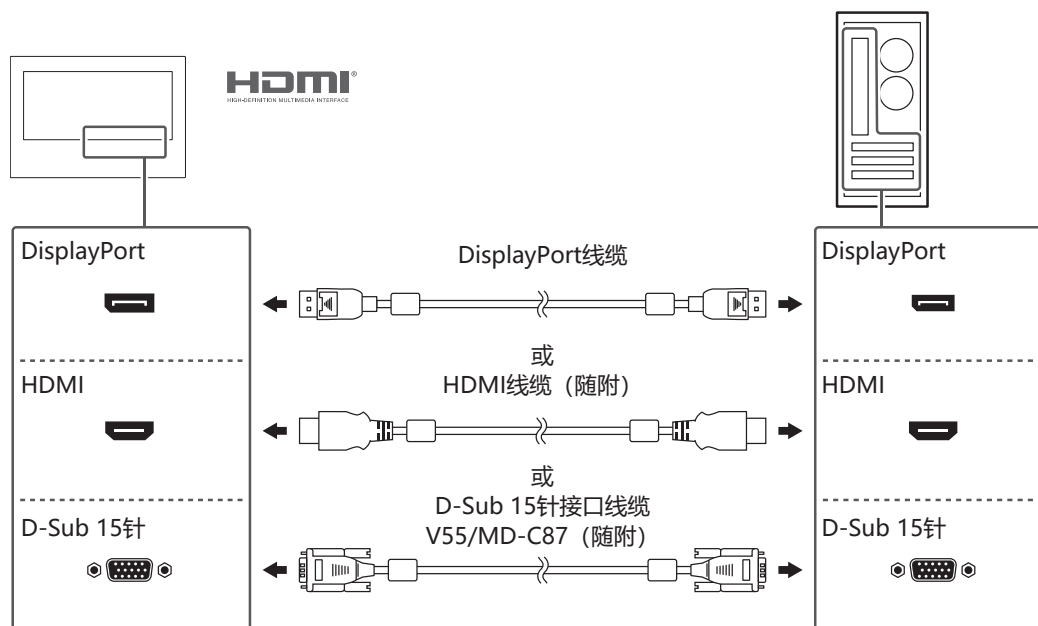
## 2.2 连接电缆

**注意**

- 在连接之前，请检查显示器、PC和外设的电源是否已关闭。
- 在使用此显示器更换当前显示器时，请在连接PC前参照用户手册中的“兼容的分辨率”，以将PC的分辨率及垂直扫描频率设定更改为此显示器可用的设定。

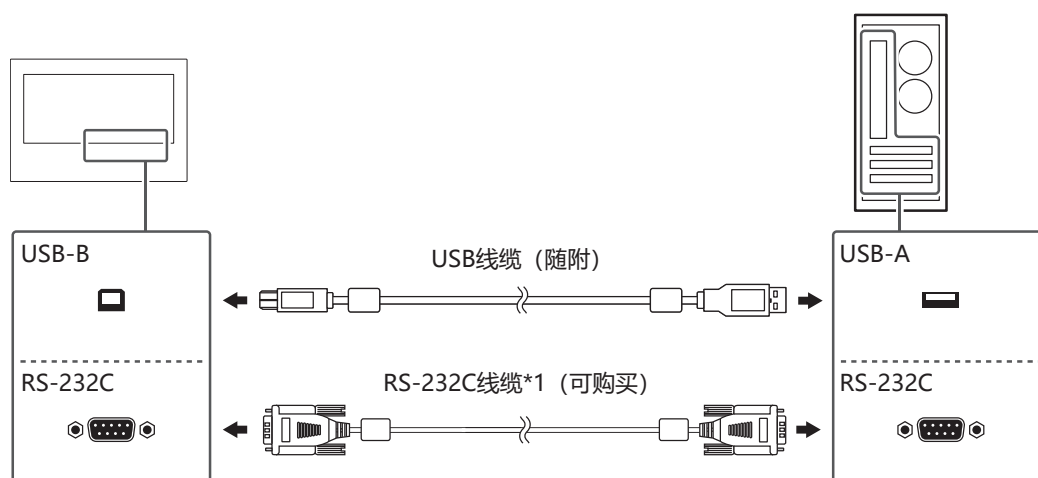
## 1. 连接信号线。

检查接口形状后，再连接电缆。连接HDMI®线缆时，使用随附的HDMI线缆夹将线缆固定。连接D-Sub 15针线缆时，向下拧紧紧固件以固定接口。

**注意**

- 显示器连接到多台PC时，切换输入信号。有关详细信息，请参照用户手册。

- 对于FDX1204T，连接触摸屏线缆。  
使用USB线缆或RS-232C线缆将PC连接到显示器。



\*1 十字头式。显示器上的接口类型是D-Sub 9针。在默认设定中，禁用了RS-232C串行传输。有关如何更改该设定的详细信息，请参用户手册中的“Administrator Settings菜单功能”。

- 将显示器连接到电源。  
有两种方法连接电源：使用DC电源接线端子和使用DC电源插座（DC-IN）。根据安装环境和使用条件通过这两种方法之一进行连接。

### 注意

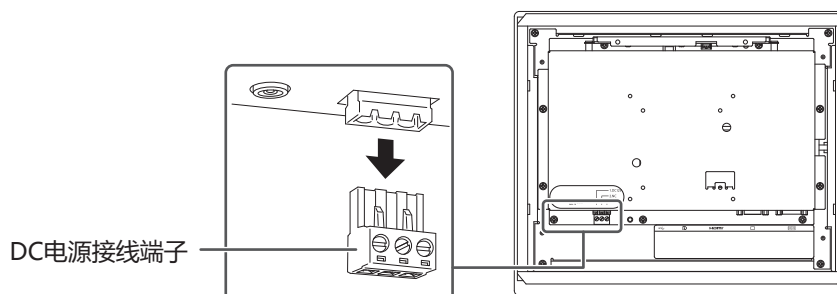
- DC电源接线端子和电源插座不可同时使用。否则可能会导致火灾、电击或者损坏电源系统。

### 使用DC电源接线端子

#### 注意

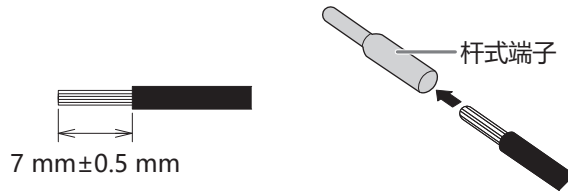
- 使用线规为AWG 18至12 (0.8 mm<sup>2</sup>至3 mm<sup>2</sup>) 的电线。

- 取下接线端子。

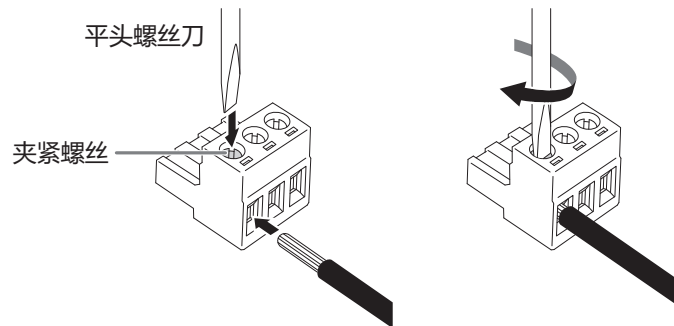


## 2 | 安装/连接

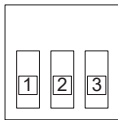
2. 剥离电线绝缘层（剥离长度： $7\text{ mm} \pm 0.5\text{ mm}$ ）。如果需要尖端处理，连接杆式端子（套筒）。使用Phoenix Contact制造的套筒。



3. 将电线插入接线端子，用平头螺丝刀拧紧夹紧螺丝，尖端宽度为 $2.5\text{ mm}$ （建议扭矩： $0.5\text{ N}\cdot\text{m}$ 至 $0.6\text{ N}\cdot\text{m}$ ）。

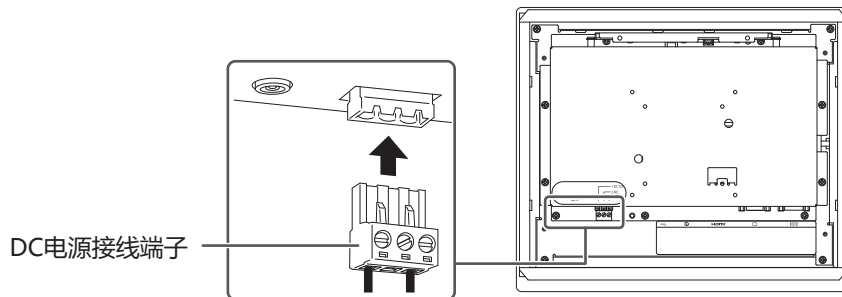


### 输入信号连接



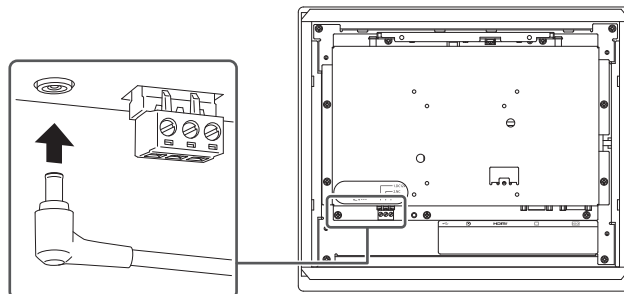
针数	输入信号
1	DC 12 V
2	NC
3	接地

4. 安装接线端子。




## 使用DC电源插座 (DC-IN)

1. 将DC电源线牢固地插入DC电源插座。



## 2.3 打开电源

1. 按  打开显示器。  
显示器的电源开关指示灯会亮蓝灯。  
如果电源指示灯不亮，请参照用户手册中的“不显示图像”。
2. 打开PC的电源。  
出现屏幕图像。  
如果打开PC的电源后没有显示屏幕图像，请参照用户手册中的“不显示图像”。  
使用FDX1204T时，继续安装触摸屏驱动程序，并修正触摸位置。

### 注意

- 为了达到最佳省电效果，建议拔下显示器的电源插头。不使用显示器时，拔下电源插头，以完全切断电源。

## 2.4 安装触摸屏驱动程序

### 注意

- 若要安装触摸屏驱动程序，用户帐户需要“管理员”权限。
- 若要重新安装触摸屏驱动程序来更新驱动程序，请卸载驱动程序，重新启动PC，然后再进行安装。

1. 从我们的网页下载触摸屏驱动程序。

### 注

- 按照以下流程从我们的网页下载触摸屏驱动程序。
  1. 访问[www.eizoglobal.com](http://www.eizoglobal.com)。
  2. 在菜单中，选择“支持” > “软件及驱动程序”。
  3. 在“输入型号或软件名称”文本框中，输入“FDX1204T”，然后按“搜索”按钮。
  4. 单击ZIP图标找到触摸屏驱动程序。

2. 如果安装了其他的触摸屏驱动程序，请将其卸载。
3. 安装所下载的触摸屏驱动程序。  
有关如何安装触摸屏驱动程序的信息，请参照触摸屏驱动程序的用户手册。
4. 重新启动PC。

## 2.5 修正触摸位置

按照触摸屏驱动程序的用户手册修正触摸位置。

### 注

- 如果安装位置变化，请修正触摸位置。

## 3 参考

### 3.1 规格

#### 3.1.1 液晶面板

类型	TN (防眩光)	
背光	LED	
尺寸	12.1" (30.7 cm)	
分辨率	1024点× 768行	
显示尺寸 (水平×垂直)	245.8 mm × 184.3 mm	
像素间距	0.240 mm × 0.240 mm	
显示色彩	8位色: 1677万色	
可视角度 (水平/垂直, 典型)	160°/140°	
对比度 (典型)	700:1	
响应时间 (典型)	黑->白	25 ms
	白->黑	10 ms

#### 3.1.2 触摸屏

表面涂层	防眩光	
表面硬度	2H	
通信方法	USB传输 <sup>*1</sup> , RS-232C传输 <sup>*1</sup>	
检测方法	电阻薄膜类型	
支持的操作系统 <sup>*2</sup>	Windows 11 Windows 10 (32位/64位)	

\*1 这些接口不可同时使用。

\*2 当操作系统供应商的支持结束时, EIZO的支持即会结束。

#### 3.1.3 视频信号

输入端口	DisplayPort (兼容HDCP 1.3) x 1、HDMI (兼容HDCP 1.4) <sup>*1</sup> x 1、D-Sub 15针x 1	
数字扫描频率 (水平/垂直 <sup>*2</sup> )	DisplayPort、HDMI	31 kHz ~ 49 kHz/59 Hz ~ 61 Hz, 69 Hz ~ 71 Hz (分辨率为720 x 400时)
模拟扫描频率 (水平/垂直 <sup>*2</sup> )	D-Sub	31 kHz ~ 61 kHz/55 Hz ~ 76 Hz
时钟频率 (最大)	DisplayPort、HDMI	65 MHz
	D-Sub	80 MHz
同步信号	水平/垂直独立式, 正极/负极	

\*1 不支持HDMI CEC (交互控制)。

\*2 支持的垂直扫描频率因分辨率而异。有关详细信息，请参照用户手册中的“兼容的分辨率”。

### 3.1.4 通信

USB	端口	USB-B接口 (上游) x 1
	标准	USB Specification Revision 2.0
RS-232C	端口	D-Sub 9 针 (公端) x 1

### 3.1.5 直流电源

输入		DC 12 V $\pm$ 10%，最大1.0 A
最大功耗		12 W或更低
省电模式	有USB连接	1.0 W或更低 <sup>*1</sup>
	无USB连接	0.5 W或更低 <sup>*1</sup>
待机模式 (典型模式)		0.3 W

\*1 没有连接外部负载时，为默认设定

### 3.1.6 物理规格

尺寸 (宽度x高度x深度)		325.0 mm x 276.0 mm x 51.0 mm
净重	FDX1204	约2.2 kg
	FDX1204T	约2.3 kg

### 3.1.7 工作环境要求

温度	0°C ~ 50°C
湿度	20%~90%相对湿度 (无结露)
大气压	540 hPa~1060 hPa

### 3.1.8 运输/储存条件

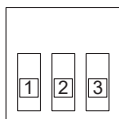
温度	-20°C ~ 60°C
湿度	10%~90%相对湿度 (无结露)
大气压	200 hPa~1060 hPa



## 3.2 针规格

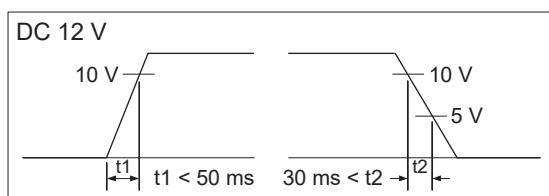
### 3.2.1 DC电源接线端子

输入信号连接



针数	输入信号
1	DC 12 V
2	NC
3	接地

电源时序



### 3.2.2 控制按键扩展接口

所用的接口：S3B-PH-SM4-TB(LF)(SN) (JST)

输入信号连接

针数	输入信号
1	KEY1
2	KEY2
3	接地

# 附录

## 中国在ChinaRoHS中为RoHS合规性采取的措施

### 关于电器电子产品有害物质限制使用标识



本标识根据《电器电子产品有害物质限制使用管理办法》，适用于在中华人民共和国销售的电器电子产品。标识中央的数字为环保使用期限的年数。只要您遵守该产品相关的安全及使用注意事项，在自制造日起算的年限内，不会产生对环境污染或人体及财产的影响。上述标识粘贴在机器背面。下表是依据SJ/T 11364-2014年的规定编制。

#### 产品中有害物质的名称及含量

部件名称	有害物质					
	铅 (Pb)	汞 (Hg)	镉 (Cd)	六价铬 (Cr (VI) )	多溴联苯 (PBB)	多溴二苯醚 (PBDE)
印刷电路板	×	○	○	○	○	○
机箱/底座	×	○	○	○	○	○
显示屏组件	×	○	○	○	○	○
其他	×	○	○	○	○	○

本表格依据SJ/T 11364的规定编制。

○：表示该有害物质在该部件所有均质材料中的含量均在GB/T 26572规定的限量要求以下。

×：表示该有害物质至少在该部件的某一均质材料中的含量超出GB/T 26572规定的限量要求。



**EIZO Corporation**

153 Shimokashiwano, Hakusan, Ishikawa 924-8566 Japan

**EIZO Europe GmbH**

Belgrader Straße 2, 41069 Mönchengladbach, Germany

**艺卓显像技术(苏州)有限公司**

中国苏州市苏州工业园区展业路8号中新科技工业坊5B

**[www.eizoglobal.com](http://www.eizoglobal.com)**

Copyright © 2023 EIZO Corporation. All rights reserved.

00N0N410D7  
SUM-FDX1204\_T-P

4th Edition – August, 2023