

# تعليمات الاستخدام

RadiForce®  
GX560

شاشة LCD أحادية اللون

هام

يرجى قراءة "تعليمات الاستخدام"، ودليل التركيب "مجلد منفصل"  
بعناية كي تعتاد على الاستخدام الفعال والآمن.

- 
- لضبط الشاشة والإعدادات، ارجع إلى دليل التركيب.
  - أحدث "تعليمات استخدام" متوفرة للتنزيل من موقع الويب الخاص بنا:  
<http://www.eizoglobal.com>
- 



## رموز السلامة

يستخدم هذا الدليل وهذا المنتج رموز السلامة الموضحة أدناه. حيث توضح هذه الرموز معلومات هامة للغاية. بعد لذا، يرجى قراءتها بعناية.

تنبيه	تحذير
قد يؤدي عدم الالتزام بالمعلومات الواردة في أي تنبيه إلى حدوث إصابة متوسطة الخطورة و/أو يمكن أن تؤدي إلى تلف الممتلكات أو المنتج.	قد يؤدي عدم الالتزام بالمعلومات الواردة في أي تحذير إلى حدوث إصابة خطيرة ويمكن أن تشكل تهديدًا على حياتك.
	
يشير إلى تحذير أو تنبيه. على سبيل المثال،  يشير إلى خطر "صدمة كهربائية".	
يشير إلى إجراء محظور. على سبيل المثال،  يعني "لا تقم بالفك".	
يشير إلى إجراء إلزامي. على سبيل المثال،  يعني "تأريض الوحدة".	

تم ضبط هذا المنتج تحديدًا للاستخدام في المنطقة التي تم شحنه منها في الأصل. إذا تم تشغيله خارج هذه المنطقة، فقد لا يتم تشغيل المنتج كما هو موضح حسب المواصفات.

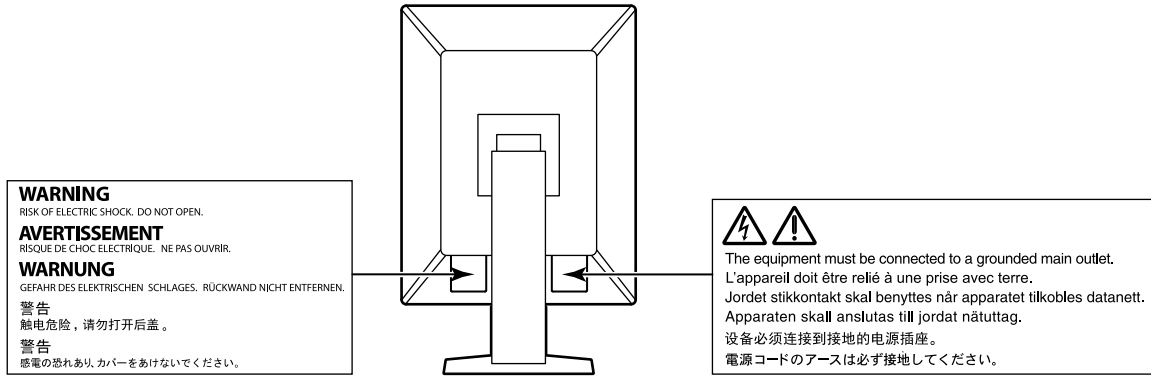
كافة الحقوق محفوظة. لا تجوز إعادة إصدار أي جزء من هذا الدليل أو تخزينه على نظام استرجاع أو نقله في أي صورة أو بأي وسيلة، سواء كانت إلكترونية أو ميكانيكية أو أي طريقة أخرى دون الحصول على إذن كتابي مسبق من شركة EIZO. لا تتحمل شركة EIZO أي التزام بإضفاء صفة السرية على أي مواد أو معلومات مسلمة لها قبيل إجراء الترتيبات اللازمة عقب تسلم شركة EIZO لتلك المعلومات ذات الصلة. لقد بُذل أقصى مجهود للتأكد من تقديم هذا الدليل لأحدث المعلومات، يُرجى ملاحظة أن مواصفات شاشة EIZO عرضة للتغيير دون إشعار.

# PRECAUTIONS (احتياطات)

هام

- تم ضبط هذا المنتج تحديداً للاستخدام في المنطقة التي تم شحنه منها في الأصل. إذا تم استخدام المنتج خارج المنطقة، فقد لا يتم تشغيله كما هو محدد حسب المواصفات.
- بالنسبة للسلامة الشخصية والصيانة الصحيحة، يرجى قراءة هذا القسم بعناية وعبارات التنبيه على الشاشة.

موقع عبارات التنبيه



الرموز الموجودة في الوحدة

الرمز	يشير هذا الرمز إلى
	مفتاح الطاقة الرئيسي: اضغط لإيقاف تشغيل مصدر الطاقة الرئيسي الخاص بالشاشة.
	مفتاح الطاقة الرئيسي: اضغط لتشغيل مصدر الطاقة الرئيسي الخاص بالشاشة.
	زر التشغيل: المسه لتشغيل الشاشة أو إيقافها.
	التيار المتردد
	التنبيه لوجود خطر التعرض لصدمة كهربائية
	تنبيه: ارجع إلى «رموز السلامة» (الصفحة 2).
	علامة نفايات المعدات الكهربائية والإلكترونية: يجب التخلص من المنتج بمفرده، قد يُعاد تصنيع المواد الخام.
	علامة CE: علامة مطابقة EU طبقاً لأحكام Council Directive و/أو اللوائح (EU).
	المُصنِّع
	تاريخ التصنيع
	نبيه: يحظر القانون الفيدرالي (الولايات المتحدة الأمريكية) بيع هذا الجهاز من قبل ممارسة الرعاية الصحية المرخص أو بأمر منه.
	الجهاز الطبي في الاتحاد الأوروبي
	المستورد في الاتحاد الأوروبي
	ممثل معتمد في السوق الأوروبية المشتركة

## تحذير

إذا انبعث من الوحدة دخان، أو روائح تشبه رائحة شيء يحترق، أو صدر عنها أصوات غريبة مزعجة، فقم بفصل كافة توصيلات الطاقة في الحال واتصل بمندوب EIZO المحلي لطلب النصيحة منه.  
قد تتسبب محاولة استخدام الوحدة المتعطلة في نشوب حريق أو التعرض لصدمة كهربية أو إلحاق تلف بالجهاز.



لا تقم بتفكيك أو تعديل الوحدة.

قد ينتج عن الهيكل أو تعديل الوحدة نشوب حريق أو صدمات كهربية أو حروق.

ارجع إلى موظف الصيانة المؤهل للقيام بكافة عمليات الصيانة.

لا تقم بمحاولة صيانة هذا المنتج بنفسك فإن فتح أو إزالة الأغطية قد يؤدي إلى نشوب حريق، وصدمة كهربية أو تلف الجهاز.



يُنصح بإبعاد الأشياء الصغيرة أو السوائل عن الوحدة.

قد تتسبب الأشياء الصغيرة التي تقع دون قصد عبر فتحات التهوية إلى داخل الهيكل أو السوائل التي قد تنسكب داخله في نشوب حريق أو التعرض لصدمة كهربية أو إلحاق تلف بالجهاز. في حالة وقوع أي شيء/انسكاب أي سائل داخل الهيكل، قم بفصل قابس الوحدة في الحال. اطلب من مهندس الصيانة المؤهل فحص الوحدة قبل استخدامها مرة أخرى.

ضع الوحدة في مكان مستقر وصلب.

قد تسقط الوحدة التي تم وضعها على سطح غير كافي وقد يؤدي ذلك إلى حدوث إصابة أو تلف الأجهزة. في حالة سقوط الوحدة، قم بفصل الطاقة في الحال واتصل بمندوب EIZO المحلي لطلب النصيحة منه.  
لا تقم بالاستمرار في استخدام وحدة تالفة. قد يؤدي استخدام وحدة تالفة إلى نشوب حريق أو حدوث صدمة كهربية.

استخدم الوحدة في المكان الملائم.

قد يتسبب عدم القيام بهذا في نشوب حريق أو حدوث صدمة كهربية أو إلحاق التلف بالجهاز.

- لا تقم بوضع الوحدة في الأماكن المفتوحة.
- لا تقم بوضع الوحدة في وسائل النقل (السفن والطائرات والقطارات والحافلات وما شابه).
- لا تقم بوضع الوحدة في بيئة ممتربة أو رطبة.
- لا تقم بوضع الوحدة في مكان يحتمل أن تتعرض فيه الشاشة للبلل (الحمامات والمطابخ وما شابه).
- لا تقم بوضع الوحدة في مكان قد تتعرض فيه الشاشة للبخار بصورة مباشرة.
- لا تقم بوضع الوحدة بالقرب من أجهزة توليد الحرارة أو أجهزة ضبط الرطوبة.
- لا تقم بوضعه في موقع يتعرض فيه المنتج لضوء الشمس المباشر.
- لا تقم بوضع الوحدة في بيئة بها غاز قابل للاشتعال.
- تجنب وضعه في بيئات تحتوي على غازات مسببة للتآكل (مثل غاز ثاني أكسيد الكبريت وكبريتيد الهيدروجين وثاني أكسيد النيتروجين والكلور والأمونيا والأوزون).
- تجنب وضعه في بيئات تحتوي على أتربة ومركبات تساعد على التآكل في الهواء (مثل كلوريد الصوديوم والكبريت) والمعادن الموصلة وغيرها من المركبات الأخرى.

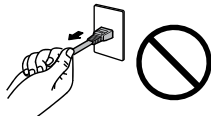


لتجنب خطر الاختناق، احتفظ بأكياس التعبئة البلاستيكية بعيداً عن الأطفال والأطفال الرضع.

استخدم سلك الطاقة المرفق وقم بالتوصيل وفقاً لمعيار مأخذ التيار بدولتك.

تأكد من البقاء في حدود الجهد الكهربائي المقدر لسلك الطاقة. قد يتسبب عدم القيام بهذا في نشوب حريق أو حدوث صدمة كهربية.

مصدر إمداد الطاقة: 50/60 100-240Vac هرتز



لفصل سلك الطاقة، قم بزرع القابس بثبات واسحبه.

قد يؤدي الربط على السلك إلى تلفه مما يؤدي إلى نشوب حريق أو حدوث صدمات كهربية.



يجب توصيل الجهاز بمأخذ تيار أساسي مؤرض.

قد يتسبب الفشل في القيام بهذا في نشوب حريق أو حدوث صدمة كهربية.



### استخدم الجهد الصحيح.

- تم تصميم الوحدة للاستخدام مع الجهد المحدد فقط. قد يتسبب الاتصال بجهد كهربائي آخر غير المحدد في "تعليمات الاستخدام" هذه إلى نشوب حريق أو صدمة كهربائية أو تلف الجهاز.
- مصدر إمداد الطاقة: 50/60 100-240Vac هرتز
- لا تقم بالتحميل الزائد على الدائرة الكهربائية الخاصة بك، لأن هذا من الممكن أن يؤدي إلى نشوب حريق أو حدوث صدمة كهربائية.



### قم بالتعامل مع سلك الطاقة بعناية.

- لا تضع السلك أسفل الوحدة أو أي أشياء أخرى ثقيلة.
  - لا تقم بالسحب أو الربط على السلك.
- في حالة تلف سلك الطاقة، قم بإيقاف استخدامه. قد يؤدي استخدام سلك تالف إلى نشوب حريق أو حدوث صدمة كهربائية.

### لا ينبغي على المشغل ملامسة المريض أثناء لمسه للمنتج.

هذا المنتج غير مصمم ليتم لمسه بواسطة المرضى.



### لا تقم أبداً بلمس القابض أو سلك الطاقة في حالة وجود رعد.

فإن لمسهم قد يؤدي إلى صدمة كهربائية.

### عند إرفاق ركيزة ذراع، يرجى الرجوع إلى دليل المستخدم لركيزة الذراع وقم بتركيب الوحدة بأمان.

عد القيام بذلك قد يؤدي إلى انفصال الوحدة، والذي قد يؤدي إلى حدوث إصابات أو تلف الأجهزة. قبل التركيب، تأكد من أن المكاتب والحوائط والأشياء الأخرى المثبت عليها ركيزة الذراع لديها قوى ميكانيكية كافية. عند إسقاط الوحدة، يرجى الاتصال بمندوب EIZO المحلي واطلب النصيحة منه. لا تقم بالاستمرار في استخدام وحدة تالفة. قد يؤدي استخدام وحدة تالفة إلى نشوب حريق أو حدوث صدمة كهربائية. عند إعادة ربط ركيزة الإمالة، يرجى استخدام نفس المسامير وإحكامهم بأمان.



### لا تقم بلمس لوحة LCD التالفة مباشرةً بأيدي عارية.

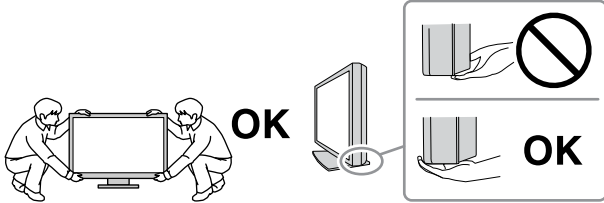
بلور الكريستال الذي قد يتسرب من اللوحة سام إذا دخل العين أو الفم. إذا تعرض أي جزء من الجلد أو الجسم بشكل مباشر للوحة، فيرجى غسلهم بالكامل. إذا نتج عن ذلك بعض الأعراض الجسدية، فيرجى استشارة الطبيب الخاص بك.

**تعامل بعناية عند حمل الوحدة.**

قم بفصل سلك الطاقة والكابلات عند نقل الوحدة. يمثل نقل الوحدة مع ترك السلك متصلاً خطراً. قد يؤدي ذلك إلى حدوث إصابات.

**قم بحمل الوحدة أو وضعها وفقاً للطرق المحددة الصحيحة.**

- عند حمل الوحدة، قم بإمسакها بثبات كما في هو موضح في الرسم التوضيحي أدناه.
- تعتبر الشاشات بمقاس 30 بوصة وأكثر ثقيلة الوزن. عند فك تغليف الشاشة و/أو حملها، تأكد من وجود شخصين على الأقل عند القيام بذلك. قد يؤدي إسقاط الوحدة إلى وقوع إصابات أو تلف الأجهزة.



**لا تقم بسد فتحات التهوية الموجودة بالهيكل.**

- لا تقم بوضع أي أشياء على فتحات التهوية.
- لا تقم بتركيب الوحدة في مكان مغلق.
- لا تقم باستخدام الوحدة وهي مائلة أو تقلبها رأساً على عقب.



يعمل سد فتحات التهوية على منع تدفق الهواء بشكل مناسب وقد يتسبب في نشوب حريق أو حدوث صدمة كهربائية أو إلحاق التلف بالجهاز.

**لا تقم بلمس القابيس ويديك مبتلة.**

القيام بهذا قد يؤدي إلى حدوث صدمة كهربائية.



**استخدم مأخذ تيار يسهل الوصول إليه.**

حيث يضمن هذا إمكانية فصل التيار بشكل سريع في حالة حدوث مشكلة.

**قم بتنظيف المنطقة حول قابيس الطاقة وفتحة تهوية الشاشة من أن إلى آخر.**

قد يؤدي وجود الغبار والماء أو الزيت على القابيس إلى نشوب حريق.

**قم بفصل الوحدة قبل تنظيفه.**

قد يؤدي تنظيف الوحدة عندما تكون متصلة بمأخذ الطاقة إلى حدوث صدمة كهربائية.

إذا كنت تنوي ترك الوحدة غير مستخدمة لفترة ممتدة، فقم بفصل سلك الطاقة من مأخذ الحائط بعد إيقاف تشغيل مفتاح الطاقة للحصول على السلامة والحفاظ على الطاقة.

**تخلص من هذا المنتج وفقاً لقوانين المنطقة أو بلد الإقامة.**

وللمستخدمين في إقليم المنطقة الاقتصادية الأوروبية وسويسرا:

في حال حدوث أي حادثة خطيرة تتعلق بالجهاز، يجب إبلاغ الشركة المصنعة والسلطة المختصة في الدولة التي يقيم فيها المستخدم و/أو المريض.

# إشعار لشاشة العرض هذه

## غرض الاستخدام

تم تخصيص هذا المنتج لاستخدامه في عرض الصور الإشعاعية (بما في ذلك التصوير الإشعاعي للثدي الرقمي ذو النطاق الكامل والتصوير الرقمي ثلاثي الأبعاد للثدي) وذلك للمراجعة والتحليل والتشخيص من خلال متخصصين طبيين مدربين.

### تنبيه

- يجب عدم مراجعة صور التصوير الإشعاعي للثدي ذات الانضغاط المفقود للحصول على تفسيرات حول الصور الأولية. يمكن تفسير صور التصوير الإشعاعي للثدي فقط باستخدام شاشة عرض FDA الشفافة التي تلبى المواصفات التقنية التي تمت مراجعتها والموافقة عليها من قبل FDA.
- قد لا يتم تغطية هذا المنتج من خلال الضمان للاستخدامات غير الموضحة في هذا الدليل.
- يتم العمل بالمواصفات المذكورة في هذا الدليل فقط عند استخدام التالي:
  - أسلاك الطاقة المتوفرة مع المنتج
  - كابلات الإشارة المحددة من خلالنا
- استخدم المنتجات الاختيارية فقط المصنعة أو المحددة من خلالنا مع هذا المنتج.

## احتياطات الاستخدام

- خلاف ذلك، قد تتشوه القطع (مثل لوحة LCD) على المدى الطويل. تحقق من أن لآخر من عملهم بشكل طبيعي.
- عندما يتم تغيير صورة الشاشة بعد عرض نفس الصورة لفترة ممتدة من الزمن، فقد تظهر الصورة التلوية. استخدم شاشة التوقف أو وظيفة توفير الطاقة لتجنب عرض نفس الصورة لفترات ممتدة من الزمن.
- سوف تستغرق حوالي دقائق قليلة بالنسبة لجودة الصورة كي تصل إلى المستوى المقبول. يرجى الانتظار بضع دقائق أو أكثر بعد تشغيل طاقة شاشة العرض أو تنشيط شاشة العرض من وضع حفظ الطاقة، ثم قم بعرض الصور للتشخيص.
- إذا استمرت الشاشة في العرض بشكل متواصل لفترة طويلة من الوقت، فقد تظهر بقع معتمة أو حروق. لإطالة عمر الشاشة، نوصي بإغلاق شاشة العرض من أن لآخر.
- قد تظهر الصورة التلوية حتى بعد انقضاء فترة زمنية قصيرة تبعاً للصورة المعروضة. إذا حدث هذا، فقد يعمل تغيير الصورة أو ترك الطاقة في وضع الإيقاف لساعات قليلة على حل المشكلة.
- الضوء الخلفي للوحة LCD لديه عمر ثابت. عندما تصبح الشاشة مظلمة أو تبدأ في الوميض، يرجى الاتصال بمندوب EIZO المحلي الخاص بك.
- قد يوجد لدى الشاشة عدد من وحدات البيكسل المشوهة أو عدد صغير من النقاط المضيئة على الشاشة. يرجع ذلك إلى الخصائص الخاصة باللوحة ذاتها، وليس عطل بالمنتج.
- لا تقم بالضغط على اللوحة أو حافة الإطار بقوة، لأن ذلك قد يتسبب في أعطال في العرض، على سبيل المثال أنماط التداخل، وغير ذلك. في حالة استمرار الضغط على اللوحة بشكل مستمر، فقد يؤدي ذلك إلى تلف أو تشوه اللوحة. (في حالة بقاء علامات الضغط على اللوحة، اترك شاشة العرض مع شاشة بيضاء أو سوداء. قد تظهر الأعراض.)
- لا تقم بخدش اللوحة أو الضغط عليها باستخدام أشياء حادة، لأن ذلك قد يتسبب في تلف اللوحة. لا تحاول التنظيف باستخدام الأنسجة لأن ذلك قد يؤدي إلى خدش باللوحة.
- لا تلمس مستشعر المعايرة الداخلي (المستشعر الأمامي المتكامل). قد يؤدي القيام بذلك إلى تقليل دقة القياس أو التسبب في تلف الجهاز.
- تبعاً للبيئة، قد تختلف القيمة التي تم قياسها بواسطة مستشعر الإضاءة المدمج عن القيمة المعروضة على عداد الإضاءة الفريد من نوعه.
- عندما تكون شاشة العرض باردة وتم إحضارها إلى الغرفة أو ارتفعت درجة حرارة الغرفة بسرعة، فقد يحدث تكاثف لقطرات الندى على الأسطح الداخلية والخارجية لشاشة العرض. في هذه الحالة، لا تقم بتشغيل شاشة العرض. بدلاً من ذلك، انتظر حتى يختفي تكاثف قطرات الندى، وإلا فقد يتسبب ذلك في تلف شاشة العرض.

## لاستخدام الشاشة لفترة طويلة

### ● التحكم في الجودة

- تتأثر جودة العرض على الشاشات بمستوى جودة إشارات الدخل ومدى تدهور حالة المنتج. قم بإجراء الفحص اليومي والفحوص البصرية والاختبارات الدورية المنتظمة حتى تتوافق مع المعايير الطبية / التوجيهات الإرشادية تبعاً لطريقة استخدامك، و قم بإجراء المعايرة حسب الضرورة. يتيح لك استخدام برنامج التحكم بجودة شاشة RadiCS القيام بتنفيذ عملية التحكم بالجودة بمستوى عالٍ بحيث يلبى المعايير الطبية / التوجيهات الإرشادية.
- سوف تستغرق 15 دقيقة لاستقرار شاشة العرض. يرجى الانتظار 15 دقيقة أو أكثر بعد تشغيل طاقة الشاشة أو تم تنشيط الشاشة من وضع توفير الطاقة، قبل إجراء اختبارات متعددة للتحكم بالجودة أو المعايرة أو ضبط الشاشة الخاصة بالشاشة.
- نوصي بأن يتم ضبط شاشات العرض إلى المستوى الموصى به أو أقل لتقليل التغييرات في اللعان بواسطة الاستخدام طويل المدى والحفاظ على سطوع ثابت.
- لضبط نتائج القياس لمستشعر المعايرة المتكامل (المستشعر الأمامي المتكامل) على تلك الخاصة بمستشعر EIZO الخارجي (مستشعر UX1 أو UX2) والذي يُباع على حدة، قم بتنفيذ التصحيح بين المستشعر الأمامي والمستشعر الخارجي باستخدام RadiCS / RadiCS LE. يتيح لك التصحيح الدوري الحفاظ على دقة القياس للمستشعر الأمامي المتكامل عند مستوى يكافئ ذلك الخاص بالمستشعر الخارجي.

#### تنبيه

- قد تتغير حالة العرض الخاصة بالشاشة بشكل مفاجئ بسبب خطأ في التشغيل أو تغيير مفاجئ في الإعداد. يوصى باستخدام الشاشة بينما تكون أزرار التحكم مغلقة بعد ضبط الشاشة الخاصة بالشاشة. للحصول على تفاصيل حول كيفية الضبط، راجع دليل التركيب (على CD-ROM).

### ● التنظيف

- يوصى بالتنظيف من أن لآخر للحفاظ على مظهر شاشة العرض جديدة وإطالة عمر التشغيل الخاص بها.
- امسح الأتربة الموجودة على الهيكل أو اللوحة برفق باستخدام قطعة قماش ناعمة مبللة بكمية قليلة من الماء أو بأحد المواد الكيميائية المذكورة أدناه.

#### المواد الكيميائية المسموح باستخدامها للتنظيف

اسم المادة	اسم المنتج
الإيثانول	الإيثانول
كحول الإيزوبروبانول	كحول الإيزوبروبانول
Chlorhexidine	Hibitane
Benzalkonium chloride	Welpas
Alkyldiaminoethylglycine	Tego 51
Glutaral	SteriHyde

#### تنبيه

- لا تستخدم المواد الكيميائية بشكل متكرر. قد تتسبب المواد الكيميائية مثل الكحول والمحلول المطهر في اختلاف اللعان وفقدان اللعان وتلاشي الهيكل أو اللوحة وأيضاً تدهور جودة الصورة.
- لا تستخدم أي مرقق أو بنزين أو شمع أو منظف كاشط، والذي قد يؤدي إلى تلف الهيكل أو اللوحة.
- لا تجعل المواد الكيميائية تلامس الشاشة مباشرة.

#### ملاحظة

- يوصى باستخدام ScreenCleaner لتنظيف الهيكل وسطح اللوحة.

## لاستخدام شاشة العرض بشكل مريح

- بدء تشغيل شاشة العرض لفترة طويلة قد يرهق عينيك. استرح لمدة 10 دقائق كل ساعة.
- انظر إلى الشاشة من على بُعد مناسب ومن زاوية مناسبة.



3	PRECAUTIONS (احتياطات)
3	هام
7	إشعار لشاشة العرض هذه
7	غرض الاستخدام
7	احتياطات الاستخدام
8	لاستخدام الشاشة لفترة طويلة
8	● التحكم في الجودة
8	● التنظيف
8	لاستخدام شاشة العرض بشكل مريح
9	المحتويات
10	الفصل 1 مقدمة
10	1-1 الميزات
11	1-2 محتويات العبوة
12	● EIZO LCD Utility Disk
13	1-3 أزرار التحكم والوظائف
14	الفصل 2 التثبيت / الاتصال
14	2-1 قبل تثبيت المنتج
14	● متطلبات التركيب
15	2-2 كابلات الاتصال
18	2-3 تشغيل مصدر الطاقة
18	2-4 ضبط ارتفاع الشاشة وزاويتها
19	الفصل 3 مشكلة عدم وجود صورة
20	الفصل 4 المواصفات
20	4-1 قائمة المواصفات
21	4-2 معدلات الدقة المتوافقة
21	4-3 الملاحظات الاختيارية
22	الملحق
22	المعايير الطبية
23	معلومات EMC

# الفصل 1 مقدمة

شكرًا لك كثيرًا لاختيارك شاشة عرض LCD لصورة أحادية اللون من EIZO.

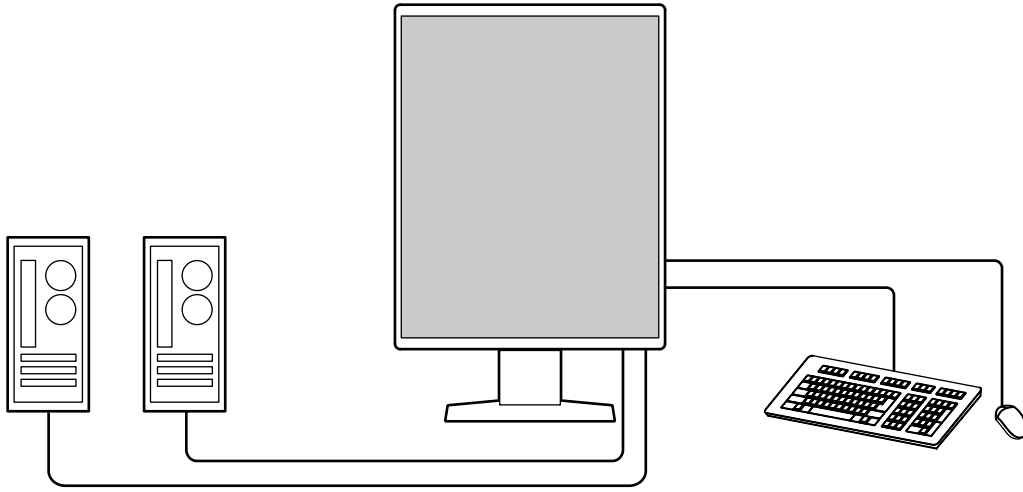
## 1-1. الميزات

### ● مثالية لعرض الصور الخاصة بفحص سرطان الثدي

نموذجية لإنتاج مستوى من الوضوح والرؤية المطلوبة لعرض صور التصوير ثلاثي الأبعاد للثدي والتصوير الإشعاعي للثدي، بحد أقصى لدرجة السطوع العالي والذي يبلغ 2500 شمعة / متر<sup>2</sup> و 1700 : 1 نسبة التباين عالية.

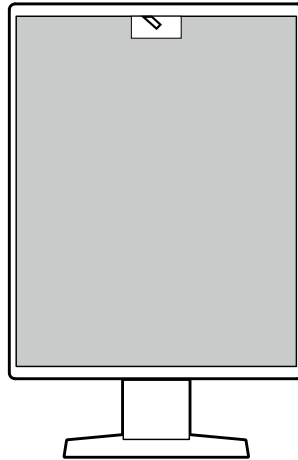
### ● توفير للمساحة

مجهزة بمنفذين من منافذ USB الصاعدة. يمكن لاثنتين من أجهزة الكمبيوتر استخدام مجموعة واحدة من أجهزة USB (مثل الماوس أو لوحة المفاتيح) من خلال التبديل بين أجهزة الكمبيوتر.



### ● التحكم في الجودة

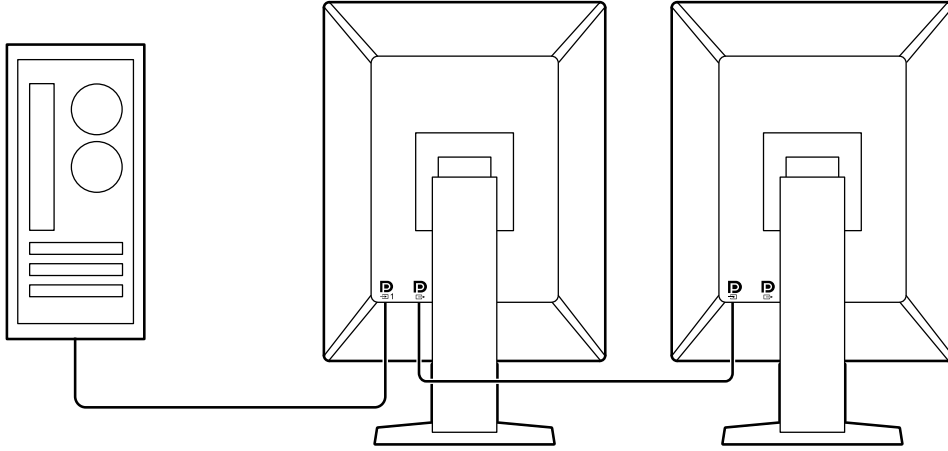
تحتوي هذه الشاشة على مستشعر المعايرة المدمج (المستشعر الأمامي المتكامل). يتيح هذا المستشعر للشاشة القيام بالمعايرة (المعايرة الذاتية) وفحص تدرج الرمادي بشكل مستقل.



باستخدام RadiCS LE الذي تم تثبيته بالشاشة، يمكنك إدارة السجل ذات الصلة بالشاشة، والمعايرة الذاتية المستهدفة والجدول الزمني للتنفيذ. يتيح لك برنامج التحكم بجودة شاشة RadiCS القيام بتنفيذ عملية التحكم بالجودة بحيث يلبي المعايير الطبية / التوجيهات الإرشادية.

## ● توصيل الأسلاك البسيط

بالإضافة إلى طرف توصيل الدخل الخاص في DisplayPort، تم توفير طرف توصيل الخرج أيضاً.  
• من طرف توصيل الخرج (DP)، يمكن إخراج الإشارة على شاشة مختلفة.



## ● تشغيل الشاشة من الماوس ولوحة المفاتيح

باستخدام برنامج التحكم في جودة شاشة عرض RadiCS / RadiCS LE، يمكنك إجراء عمليات التشغيل التالية الخاصة بالشاشة باستخدام  
الماوس ولوحة المفاتيح:

- تبديل أوضاع مفتاح CAL
- تبديل إشارات الدخل
- وظيفة تعيين وضع CAL Switch (مفتاح CAL) إلى جزء من الشاشة وعرض الصورة (التصويب والتركيز)
- تبديل أجهزة الكمبيوتر التي تستخدم أجهزة USB (Switch-and-Go)
- الدخول في وضع توفير الطاقة (Backlight Saver)

## 1-2. محتويات العبوة

يُرجى التأكد من توافر كافة العناصر التالية بالعبوة. إذا كانت أي منها مفقودة أو تالفة، اتصل بالوكيل لديك أو بوكيل EIZO المحلي الممثل المدرج في الورقة المرفقة.

### ملاحظة

• يوصى بتخزين الصندوق ومواد التغليف بحيث يمكن استخدامها من أجل تحريك أو نقل المنتج.

- الشاشة
- سلك الطاقة
- كابل الإشارة الرقمي: 2 x PP300
- DisplayPort - DisplayPort
- كابل USB: 2 x UU300
- (CD-ROM) EIZO LCD Utility Disk
- Instructions for Use (تعليمات الاستخدام)

## EIZO LCD Utility Disk ●

تحتوي اسطوانة CD-ROM على العناصر التالية. ارجع إلى "Readme.txt" على القرص للقيام بإجراءات بدء تشغيل البرامج أو إجراءات مرجع الملف.

- ملف Readme.txt
- برنامج التحكم في جودة شاشة عرض RadiCS LE (لنظام Windows)
- دليل المستخدم
- دليل تركيب الشاشة
- دليل المستخدم الخاص في RadiCS LE
- أبعاد الرسم التخطيطي

### RadiCS LE

يتيح لك RadiCS LE القيام بتنفيذ التحكم بالجودة وعمليات تشغيل الشاشة التالية. للحصول على المزيد من المعلومات حول البرنامج أو إجراء الإعداد، راجع دليل المستخدم الخاص في RadiCS LE.

#### التحكم في الجودة

- تنفيذ المعايير
- عرض نتائج الاختبار في قائمة وإنشاء تقرير الاختبار
- إعداد المعايير الذاتية المستهدفة والجدول الزمني للتنفيذ

#### عمليات تشغيل الشاشة

- تبديل أوضاع مفتاح CAL
- تبديل إشارات الدخل
- وظيفة تعين وضع CAL Switch (مفتاح CAL) إلى جزء من الشاشة وعرض الصورة (التصويب والتركيز)
- تبديل أجهزة الكمبيوتر التي تستخدم أجهزة USB (Switch-and-Go)
- الدخول في وضع توفير الطاقة (Backlight Saver)

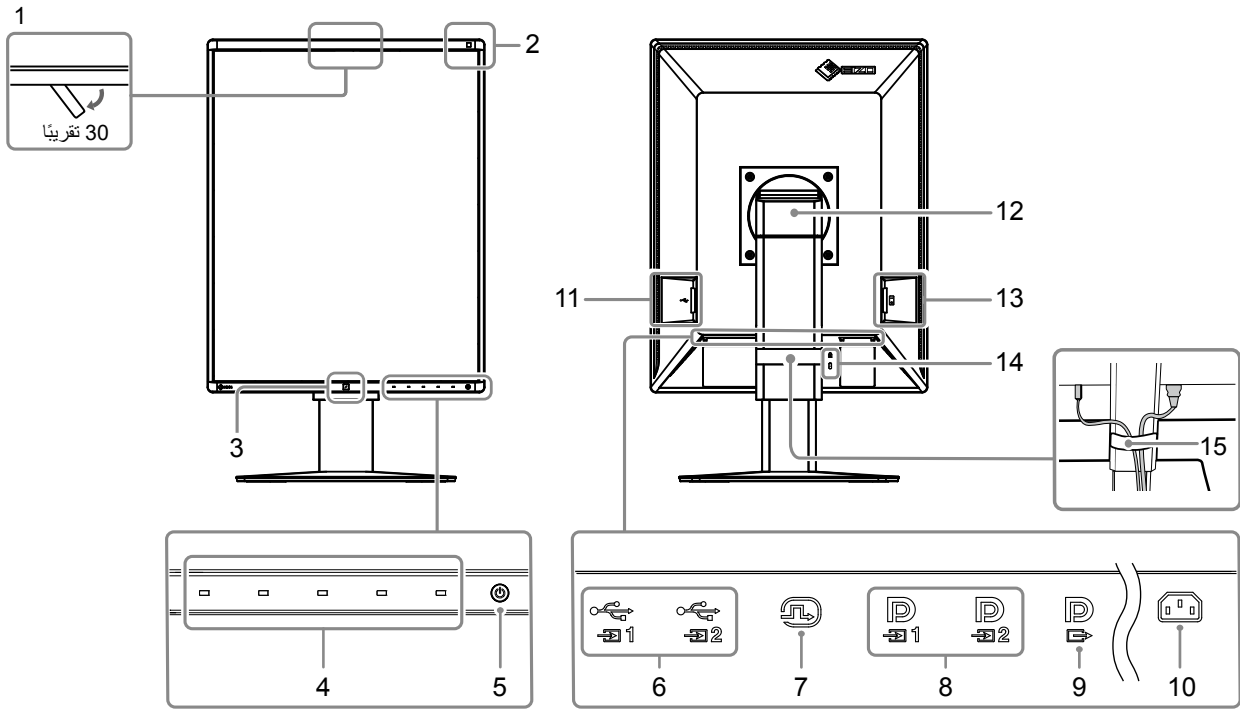
#### تنبيه

• إن المواصفات الخاصة في RadiCS LE خاضعة للتغيير دون إشعار. إن الإصدار الأخير الخاص في RadiCS LE متوفر للتنزيل من موقع الويب الخاص بنا: <http://www.eizoglobal.com>

### لاستخدام RadiCS LE

للحصول على المعلومات حول كيفية تركيب واستخدام RadiCS LE، راجع دليل المستخدم الخاص في RadiCS LE (على CD-ROM). عند استخدام RadiCS LE، قم بتوصيل الشاشة بجهاز الكمبيوتر الخاص بك باستخدام كابل USB المرفق. للحصول على المزيد من المعلومات حول كيفية توصيل الشاشة، انظر "2-2. كابلات الاتصال" (الصفحة 15).

### 3-1. أزرار التحكم والوظائف



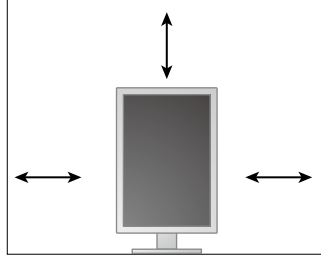
يستخدم هذا المستشعر للقيام بالمعايرة وفحص تدرج الرمادي.	1. المستشعر الأمامي المتكامل (قابل للحركة)
يقوم هذا المستشعر بقياس الإضاءة المحيطة. يتم القيام بقياس الإضاءة المحيطة باستخدام برامج التحكم في الجودة RadiCS / RadiCS LE.	2. مستشعر إضاءة المحيط
يقوم هذا المستشعر بكشف حركات شخص ما أمام الشاشة.	3. Presence Sensor (مستشعر الكشف عن أشخاص)
تقوم بعرض دليل التشغيل. تقوم بضبط القوائم وفقاً لدليل التشغيل.	4. مفاتيح التشغيل
يعمل على تشغيل مصدر الطاقة أو إيقافه. يضئ مؤشر المفتاح عندما تقوم بتشغيل مصدر الطاقة. يختلف لون المؤشر تبعاً لحالة تشغيل الشاشة. أخضر: الشاشة في وضع التشغيل، برتقالي: وضع توفير الطاقة، إيقاف: مصدر الطاقة الرئيسي / إيقاف الطاقة	5. مفتاح
قم بتوصيل هذا المنفذ بجهاز الكمبيوتر عندما تقوم باستخدام البرنامج الذي يحتاج إلى توصيل USB أو توصيل جهاز USB (جهاز طرفي يدعم USB) بمنفذ USB الهابط.	6. منفذ USB صاعد
التوصيل إلى جهاز كمبيوتر.	7. موصل DVI-D
للحصول على المزيد من المعلومات، انظر "2-2. كابلات الاتصال" (الصفحة 15).	8. موصل دخل DisplayPort
لإعداد اتصال السلسلة التعاقبية، قم بتوصيل الكابل بموصل بموصل مدخل DisplayPort للشاشة الأخرى. للحصول على المزيد من المعلومات، انظر "2-2. كابلات الاتصال" (الصفحة 15).	9. موصل خرج DisplayPort
يقوم بتوصيل كابل التيار فقط.	10. موصل التيار
قم بتوصيله إلى جهاز USB. لضبط توصيل السلسلة التعاقبية، قم بتوصيل الكابل بمنفذ USB صاعد خاص بشاشة أخرى. للحصول على المزيد من المعلومات، انظر "2-2. كابلات الاتصال" (الصفحة 15).	11. منفذ USB هابط
يمكن ضبط الارتفاع والزاوية.	12. ركيزة
يعمل على تشغيل مصدر الطاقة الرئيسي أو إيقافه.   : تشغيل، ○ : إيقاف،	13. مفتاح الطاقة الرئيسي
يتوافق مع نظام أمان MicroSaver من إنتاج Kensington.	14. فتحة قفل الأمان
يقوم بتثبيت كابلات الشاشة.	15. حامل الكبل

### 2-1. قبل تثبيت المنتج

اقرأ "PRECAUTIONS (احتياطات)" (الصفحة 3) بعناية واتباع التعليمات دائماً. إذا وضعت هذا المنتج على مكتب مطلي بالورنيش، فقد يلتصق اللون بأسفل القائم بسبب مكونات المطاط. تحقق من سطح المكتب قبل الاستخدام.

#### ● متطلبات التركيب

عند تركيب شاشة العرض في الحامل، تأكد من وجود مسافة كافية حول جوانب الشاشة وخلفها وأعلىها.



#### تنبيه

• ضع شاشة العرض بحيث لا يكون هناك ضوء يتداخل مع الشاشة.

## 2-2. كابلات الاتصال

### تنبيه

- تأكد من إيقاف تشغيل كلٍ من الشاشة وجهاز الكمبيوتر.
- عند استبدال الشاشة الحالية بهذه الشاشة، راجع "4-2. معدلات الدقة المتوافقة" (الصفحة 21) لتغيير إعدادات جهاز الكمبيوتر الخاصة بالدقة وتردد المسح العمودي إلى تلك الإعدادات المتاحة لهذه الشاشة قبل التوصيل بالكمبيوتر.

### 1. أدر الشاشة بمقدار 90 درجة في اتجاه عقارب الساعة.

تكون الشاشة مركبة في اتجاه أفقي قبل الشحن.

### تنبيه

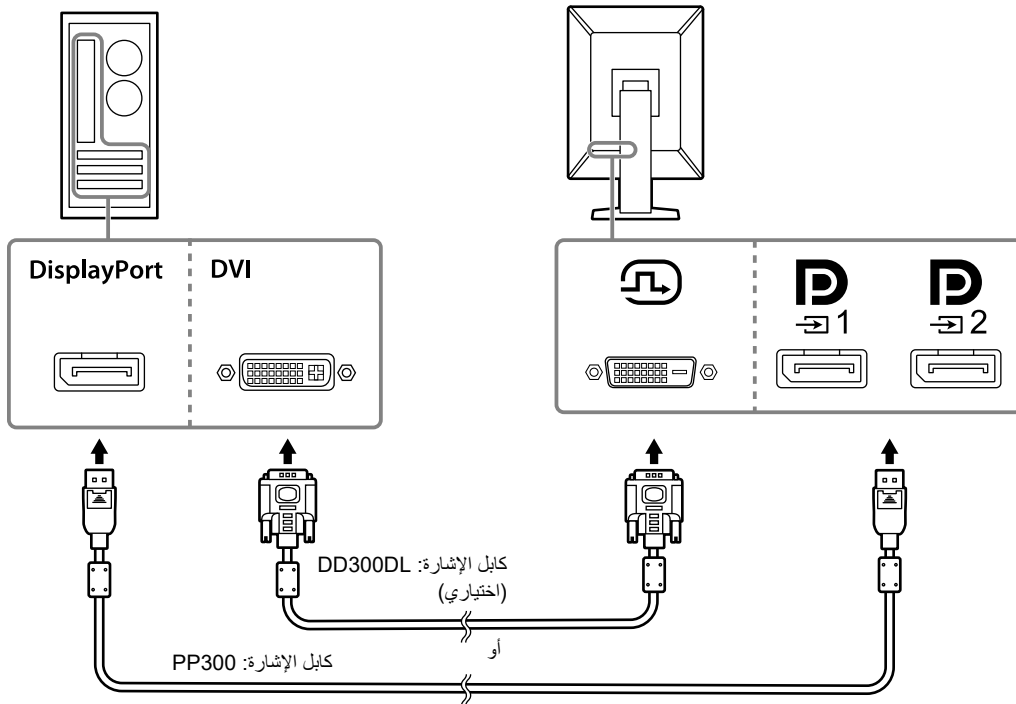
- قبل إدارة الشاشة، ارفعها إلى أعلى موضع لها.

### 2. قم بتوصيل كابلات الإشارة.

تحقق من أشكال الموصلات، وقم بتوصيل الكابلات. بعد توصيل كابل DVI، قم بشد أدوات التثبيت لإحكام ربط الموصلات.

### تنبيه

- تتضمن الشاشة نوعين من موصلات DisplayPort: موصل الدخل والخرج. عند توصيل الشاشة بجهاز كمبيوتر، قم بتوصيل الكابل بموصل الدخل.
- عند استخدام اتصال السلسلة التعاقبية، قم بتوصيل الكابل بموصل الدخل <sup>D</sup>1.
- عند التوصيل بعدة أجهزة كمبيوتر، قم بتبديل إشارة الدخل. للحصول على التفاصيل، يُرجى الرجوع لدليل التركيب المتوفر (على CD-ROM).

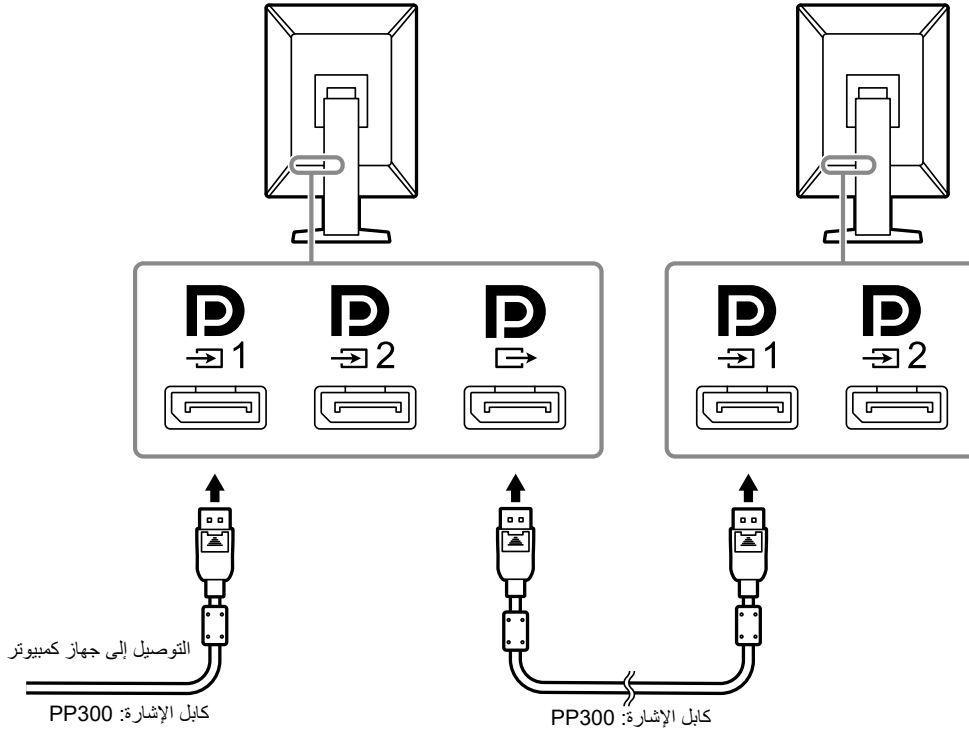


## عند توصيل شاشات عرض أخرى باستخدام اتصال السلسلة التعاقيبية

قم بإخراج إشارة الدخل إلى D<sub>1</sub> لشاشة عرض أخرى.

### تنبيه

- قم بزيارة الموقع الإلكتروني الخاص في EIZO للحصول على معلومات حول الشاشات ولوحات الرسومات البيانية التي يمكن استخدامها لتوصيل السلسلة التعاقيبية: <http://www.eizoglobal.com>
- عند استخدام اتصال السلسلة التعاقيبية، قم بتوصيل الكابل بموصل الدخل D<sub>1</sub>.
- لإعداد اتصال السلسلة التعاقيبية، يلزمك اختيار "Signal Format" (تنسيق الإشارة) - "DisplayPort1" (منفذ الشاشة 1) في قائمة Administrator Settings (إعدادات المسؤول) وقم بإعداد "Version" (الإصدار) على "1.2". للحصول على التفاصيل، يُرجى الرجوع لدليل التركيب المتوفر (على CD-ROM).
- انزع الغطاء D<sub>1</sub> قبل توصيل كابل الإشارة.

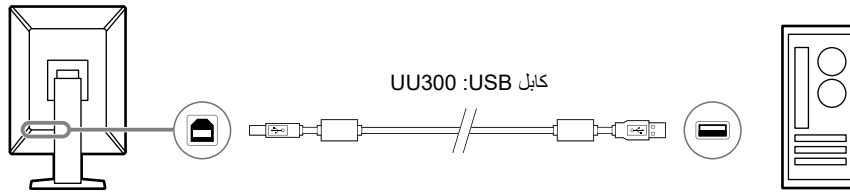


### 3. قم بتوصيل سلك الطاقة بمأخذ التيار وموصل التيار بالشاشة.

قم بإدخال سلك الطاقة بالكامل داخل الشاشة.



#### 4. عندما تقوم باستخدام RadiCS / RadiCS LE أو توصيل جهاز USB (جهاز طرفي يدعم USB) بالشاشة، قم بتوصيل كابل USB بمنفذ USB المساعد الخاص بالشاشة وجهاز الكمبيوتر.

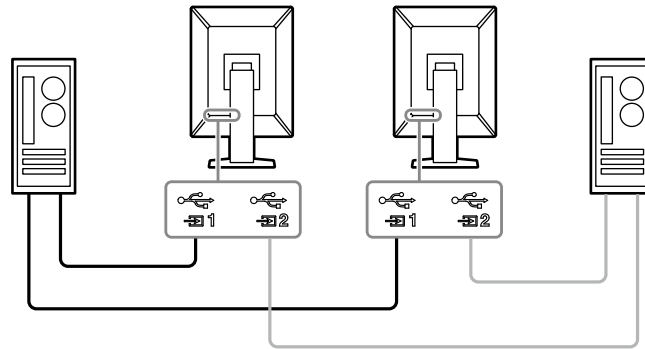


#### تنبيه

- قم بتوصيل جهاز الكمبيوتر المثبت باستخدام RadiCS / RadiCS LE على 1. لأداء التحكم في جودة شاشة العرض.
- تم تثبيت الغطاء على 2 قبل إجراء الشحن. قم بنزع الغطاء عند استخدام 2.

#### ملاحظة

- يمكن القيام بالتبديل بين أجهزة الكمبيوتر التي تستخدم أجهزة USB عن طريق توصيل اثنين من أجهزة الكمبيوتر بشاشتي عرض كما هو في الشكل التالي.
- للحصول على التفاصيل حول كيفية تبديل أجهزة الكمبيوتر التي تستخدم أجهزة USB، يُرجى الرجوع لدليل التركيب المتوفر (على CD-ROM).



## 2-3. تشغيل مصدر الطاقة

### 1. المس لتشغيل مصدر الطاقة الخاصة بالشاشة.

يضيء مؤشر الشاشة الخاص بمفتاح الطاقة باللون الأخضر.  
إذا لم يضيء المؤشر، انظر "الفصل 3 مشكلة عدم وجود صورة" (الصفحة 19).

#### ملاحظة

• للعثور على مكان مفتاح الطاقة عند إيقاف طاقة شاشة العرض، المس أي من الأزرار الموجودة بجانب لتشغيل المؤشر يومض.

### 2. قم بتشغيل جهاز الكمبيوتر.

تظهر صورة بالشاشة.

في حالة عدم ظهور أي صورة، راجع إلى "الفصل 3 مشكلة عدم وجود صورة" (الصفحة 19) للحصول على النصائح الإضافية.

#### تنبيه

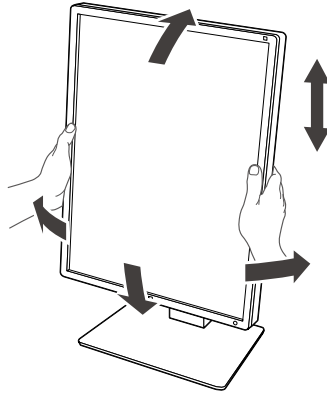
• للحصول على أقصى حد في توفير الطاقة، يُوصى بإيقاف التشغيل من زر التشغيل. عند عدم استخدام الشاشة، يمكنك إيقاف تشغيل مصدر إمداد الطاقة الرئيسي أو فصل قابس التيار بحيث يتم قطع التيار بشكل كامل.

#### ملاحظة

• لكي يتم تحقيق أقصى قدر من المدى العمري للشاشة بواسطة منع تضاول السطوح وللحد من استهلاك الطاقة، يجب القيام بما يلي:  
- استخدم وظيفة توفير الطاقة بجهاز الكمبيوتر أو الشاشة.  
- قم بإيقاف تشغيل الشاشة بعد استخدامها.

## 2-4. ضبط ارتفاع الشاشة وزاويتها

احمل الحافة اليسرى واليمنى للشاشة بكلتا يديك، واضبط ارتفاع الشاشة، وزاوية الإمالة والتدوير حول محورها وفقاً لأفضل ظروف العمل.



#### تنبيه

• بعد الانتهاء من الضبط، تأكد من توصيل الكابلات بشكل صحيح.  
• بعد ضبط الارتفاع والزاوية، قم بتمرير الكابلات عبر حامل الكابل.

## الفصل 3 مشكلة عدم وجود صورة

المشكلة	الأسباب المحتملة والإصلاح
<p>1. عدم وجود صورة</p> <ul style="list-style-type: none"> <li>• مؤشر مفتاح الطاقة لا يضيء.</li> </ul>	<ul style="list-style-type: none"> <li>• تحقق من توصيل سلك الطاقة بشكل صحيح.</li> <li>• قم بتشغيل مفتاح الطاقة الرئيسي.</li> <li>• اللمس .</li> <li>• أوقف مصدر الكهرباء الرئيسي، ثم أعد تشغيله مرة أخرى.</li> </ul>
<ul style="list-style-type: none"> <li>• مؤشر مفتاح الطاقة يضيء: أخضر</li> </ul>	<ul style="list-style-type: none"> <li>• حاول زيادة قيم "Brightness (السطوع)" و "Contrast (التباين)" (وضع "4-Text" فقط) في قائمة الإعدادات. للحصول على التفاصيل، يُرجى الرجوع لدليل التركيب المتوفر (على CD-ROM).</li> </ul>
<ul style="list-style-type: none"> <li>• مؤشر مفتاح الطاقة يضيء: برتقالي</li> </ul>	<ul style="list-style-type: none"> <li>• أوقف مصدر الكهرباء الرئيسي، ثم أعد تشغيله مرة أخرى.</li> <li>• قم بتبديل إشارة الدخل. للحصول على التفاصيل، يُرجى الرجوع لدليل التركيب المتوفر (على CD-ROM).</li> <li>• قم بتحريك الماوس أو اضغط على أي مفتاح على لوحة المفاتيح.</li> <li>• افحص للتحقق من أن جهاز الكمبيوتر قيد التشغيل.</li> <li>• إذا تمت تهيئة مستشعر الكشف عن أشخاص على وضع "On (تشغيل)"، قد تكون الشاشة في وضع توفير الطاقة. حاول الاقتراب أكثر إلى الشاشة.</li> <li>• تحقق مما إذا قد تم توصيل كابل الإشارة بشكل صحيح. قم بالتوصيل إلى  عند اختيار "DisplayPort1 (منفذ الشاشة 1)" وإلى  عند اختيار "DisplayPort2 (منفذ الشاشة 2)" في إشارة الدخل. استخدم  للخروج عند استخدام اتصال السلسلة المتعاقبية.</li> </ul>
<ul style="list-style-type: none"> <li>• المؤشر الخاص بمفتاح الطاقة يومض: برتقالي، أخضر</li> </ul>	<ul style="list-style-type: none"> <li>• أوقف مصدر الكهرباء الرئيسي، ثم أعد تشغيله مرة أخرى.</li> <li>• أجر التوصيل عبر كابل الإشارة المحددة من قِبَل شركة EIZO. أوقف مصدر الكهرباء الرئيسي، ثم أعد تشغيله مرة أخرى.</li> <li>• عند التوصيل إلى منفذ الشاشة 1، حاول تبديل إصدار منفذ الشاشة. للحصول على التفاصيل، يُرجى الرجوع لدليل التركيب المتوفر (على CD-ROM).</li> </ul>
<p>2. تظهر الرسالة أدناه.</p>	<p>يتم عرض هذه الرسائل عندما تكون الإشارة غير مدخلة بشكل صحيح حتى إذا كانت شاشة العرض تعمل بشكل صحيح.</p> <ul style="list-style-type: none"> <li>• قد تظهر الرسالة المبينة على اليمين، لأن بعض أجهزة الكمبيوتر لا تقوم بإخراج الإشارة بعد تشغيل الطاقة على الفور.</li> <li>• تحقق من تشغيل جهاز الكمبيوتر.</li> <li>• تحقق من توصيل كابل الإشارة بشكل صحيح.</li> <li>• قم بتبديل إشارة الدخل. للحصول على التفاصيل، يُرجى الرجوع لدليل التركيب المتوفر (على CD-ROM).</li> <li>• تحقق مما إذا قد تم توصيل كابل الإشارة بشكل صحيح. قم بالتوصيل إلى  عند اختيار "DisplayPort1 (منفذ الشاشة 1)" وإلى  عند اختيار "DisplayPort2 (منفذ الشاشة 2)" في إشارة الدخل. استخدم  للخروج عند استخدام اتصال السلسلة المتعاقبية.</li> </ul>
<ul style="list-style-type: none"> <li>• تظهر هذه الرسالة في حالة عدم وجود إشارة دخل. مثال:</li> </ul>	
<ul style="list-style-type: none"> <li>• تشير الرسالة أن إشارة الدخل خارج نطاق التردد المحدد. مثال:</li> </ul>	<ul style="list-style-type: none"> <li>• أوقف مصدر الكهرباء الرئيسي، ثم أعد تشغيله مرة أخرى.</li> <li>• تحقق مما إذا تمت تهيئة جهاز الكمبيوتر لموافقة متطلبات الدقة وتردد المسح العمودي الخاص بالشاشة (انظر "2-4. معدلات الدقة المتوافقة" (الصفحة 21)).</li> <li>• أعد تشغيل الكمبيوتر.</li> <li>• اختر الإعداد المناسب باستخدام الأدوات المساعدة الخاصة بلوحة الرسومات. للحصول على المزيد من المعلومات، ارجع إلى دليل مستخدم لوحة الرسومات.</li> </ul>
	

## الفصل 4 المواصفات

### 4-1. قائمة المواصفات

النوع	مضاد للوهج :GX560 مضاد للانعكاس :GX560-AR	
لوحة LCD	النوع	
	الضوء الخلفي	
	الحجم	
	الدقة (أفقي × رأسي)	
	حجم العرض (أفقي × رأسي)	
	المسافة بين البكسلات	
	الدرجات الخاصة بتدرج الرمادي	
	زوايا العرض (أفقي / رأسي، نموذجي)	
	السطوع الموصى به	
	وقت الاستجابة (نموذجي)	
إشارات الفيديو	أطراف توصيل الدخل	
	طرف توصيل الخرج	
	تردد المسح الأفقي	
	تردد المسح العمودي	
	الوضع المزامن للإطار	
	تردد الصورة النقطي	
	USB	منفذ
		معياري
	الطاقة	الدخل
		الحد الأقصى لاستهلاك الطاقة
وضع توفير الطاقة		
وضع الاستعداد		
المواصفات المادية	الأبعاد ( العرض × الارتفاع × العمق )	
	الأبعاد ( العرض × الارتفاع × العمق ) ( بلا ركيزة )	
	الوزن الصافي	
	الوزن الصافي ( بلا ركيزة )	
	معدل ضبط الارتفاع	
	الإمالة	
	التدوير	
	الدوران	
	درجة الحرارة	
	الرطوبة	
متطلبات بيئة التشغيل	ضغط الهواء	
	ضغط الهواء	

20- درجة مئوية - 60 درجة مئوية (-4 درجة فهرنهايت - 140 درجة فهرنهايت)	درجة الحرارة	المتطلبات البيئية للنقل / التخزين
10 % - 90 % رطوبة نسبية (لا يوجد تكثيف)	الرطوبة	
hPa 1060 - hPa 200	ضغط الهواء	

- 1\* عند استخدام دخل إشارة DisplayPort، وعدم توصيل منفذ USB صاعد، "Auto Input Detection" (اكتشاف دخل تلقائي): "Off" (إيقاف)، "Power Save" (توفير الطاقة): "High" (مرتفع)، "DP Power Save" (توفير طاقة DP): "On" (تشغيل)، "DisplayPort1" (منفذ الشاشة 1) - "Version" (الإصدار): "1.1"، لم يتم توصيل حمل خارجي
- 2\* عند عدم توصيل منفذ USB صاعد، "DP Power Save" (توفير طاقة DP): "On" (تشغيل)، "DisplayPort1" (منفذ الشاشة 1) - "Version" (الإصدار): "1.1"، لم يتم توصيل حمل خارجي

## 4-2. معدلات الدقة المتوافقة

تدعم الشاشة معدلات الدقة التالية.

√: مدعوم

DVI		DisplayPort		تردد المسح العمودي	الدقة (أفقي × رأسي)
أفقي	عمودي	أفقي	عمودي		
√	√	√	√	70 هرتز	400 × 720
√	√	√	√	60 هرتز	480 × 640
√	√	√	√	60 هرتز	600 × 800
√	√	√	√	60 هرتز	768 × 1024
√	√	√	√	60 هرتز	1024 × 1280
√	√	√	√	60 هرتز	1200 × 1600
3*√	-	1*√	-	50 هرتز	2048 × 2560
-	3*√	-	1*√	50 هرتز	2560 × 2048
-	-	2*√	-	48 هرتز	2048 × 2560
-	-	-	2*√	48 هرتز	2560 × 2048
√	-	-	-	25 هرتز	2048 × 2560
-	√	-	-	25 هرتز	2560 × 2048

- 1\* عندما يكون دخل "DisplayPort1" (منفذ الشاشة 1) و "version" (الإصدار) هو "1.1"، أو عندما يكون الدخل "DisplayPort2" (منفذ الشاشة 2)
- 2\* عندما يكون دخل "DisplayPort1" (منفذ الشاشة 1) و "version" (الإصدار) هو "1.2".
- 3\* إشارة dual link (رابط مزدوج) فقط.

## 4-3. الملحقات الاختيارية

الملحقات التالية متوفرة بشكل منفصل.

للحصول على أحدث المعلومات حول الملحقات الاختيارية والمعلومات حول أحدث لوحة رسومات متوافقة، ارجع إلى موقع الويب الخاص بنا.

<http://www.eizoglobal.com>

EIZO "RadiCS UX2" Ver. 4.6.4 أو أحدث EIZO "RadiCS Version Up Kit" Ver. 4.6.4 أو أحدث	طقم المعايير
EIZO "RadiNET Pro" Ver. 4.6.4 أو أحدث EIZO "RadiNET Pro Lite" Ver. 4.6.4 أو أحدث	برامج إدارة شبكة QC
EIZO "RadiLight"	ضوء مريح لغرفة القراءة
EIZO "RP-918"	واقي اللوحة
EIZO "ScreenCleaner"	طقم التنظيف
EIZO "PCSK-R1"	كثيفة تثبيت الركيزة للعميل النحيف أو جهاز الكمبيوتر الصغير
DD300DL، DD200DL	كابلات الإشارة (DVI-D - DVI-D)

### المعايير الطبية

- يجب ضمان أن النظام النهائي متوافق مع متطلبات IEC60601-1-1.
- قد تنبعث من جهاز إمداد الطاقة موجات كهرومغناطيسية والتي بدورها قد تؤثر على أداء الشاشة أو تقلله أو تتسبب في حدوث عطل بها. بعد كلمة لذا قم بتركيب الجهاز في بيئة يمكن التحكم بها حيث يمكن تجنب هذه التأثيرات.

#### تصنيف المنتج

- نوع الحماية ضد الصدمات الكهربائية: الفئة I
- الفئة EMC: IEC60601-1-2 المجموعة 1 الفئة B
- تصنيف الجهاز الطبي (EU): الفئة I
- نمط العملية: مستمر
- فئة IP: IPX0

## معلومات EMC

سلسلة RadiForce ذات أداء يعرض الصور الطبية بشكل مناسب.

### بيانات الاستخدام المقصودة

إن الغرض من سلسلة RadiForce هو الاستخدام في البيئات التالية.

• مرافق الرعاية الصحية المهنية مثل العيادات والمستشفيات.

البيئات التالية غير مناسبة لاستخدام السلسلة RadiForce:

- البيئات المنزلية الصحية
- في المناطق القريبة من المعدات الجراحية عالية التردد مثل مشارط الجراحة الكهربائية
- في المناطق القريبة من معدات العلاج ذات الموجة القصيرة
- غرفة الترددات اللاسلكية المحمية الخاصة بأنظمة المعدات الطبية للتصوير بالرنين المغناطيسي
- في المواقع المحمية للبيئات الخاصة
- التثبيت في المركبات بما في ذلك سيارات الإسعاف
- بيئات خاصة أخرى



تتطلب سلسلة RadiForce احتياطات خاصة تتعلق في EMC وتحتاج إلى التثبيت. أنت بحاجة إلى قراءة المعلومات الخاصة في EMC بعناية وقسم "PRECAUTIONS (احتياطات)" الموجود في هذا المستند ومراعاة التعليمات التالية عند تثبيت المنتج وتشغيله.

لا ينبغي استخدام سلسلة RadiForce بالقرب من الأجهزة الأخرى أو ملتصقاً بها. إذا لزم الأمر الاستخدام المجاور أو الملاصق، فيجب ملاحظة الجهاز أو النظام للتحقق من التشغيل الطبيعي في التهينة التي سوف يتم استخدامه من خلالها.

عند استخدام أجهزة الاتصالات ذات التردد اللاسلكي المحمولة، ابقها بعيدة بمقدار 30 سم (12 بوصة) أو أكثر عن أي جزء بما في ذلك الكابلات الخاصة في سلسلة RadiForce. وإلا قد ينتج عن ذلك تدهور أداء الجهاز.

أي شخص يحاول توصيل أجهزة إضافية بالجزء الخاص بمدخل الإشارة أو أجزاء مخارج الإشارة، وتكوين نظام طبي، فإنه يتحمل مسؤولية أن النظام متوافق مع متطلبات IEC60601-1-2.

لا تلمس مداخل/مخارج الإشارة أثناء استخدام سلسلة RadiForce. وإلا قد تتأثر الصورة المعروضة.

تأكد من استخدام الكابلات المرفقة مع المنتج، أو الكابلات المحددة من قبل EIZO.

قد ينتج عن استخدام كابلات أخرى غير تلك المحددة أو المتوفرة من قبل EIZO الخاصة بهذا الجهاز زيادة الانبعاثات الكهرومغناطيسية أو انخفاض المناعة الكهرومغناطيسية الخاصة بهذا الجهاز والتشغيل غير الصحيح.

الكابلات	كابلات EIZO المخصصة	أقصى طول للكابل	محمي	قلب حديدك
كابل أحادي (DisplayPort)	PP300 / PP200	3 متر	محمي	مزودة بقلب حديدك
كابل أحادي (DVI)	DD300DL / DD200DL	3 متر	محمي	مزودة بقلب حديدك
كابل USB	UU300 / MD-C93	3 متر	محمي	مزودة بقلب حديدك
سلك التيار (مع سلك التأريض)	-	3 متر	غير محمي	غير مزودة بقلب حديدك

## الأوصاف الفنية

الانبعاثات الكهرومغناطيسية		
تم تصميم سلسلة RadiForce للاستخدام في بيئة كهرومغناطيسية محددة أدناه. يجب على العميل أو مستخدم سلسلة RadiForce ضمان أنها سوف تُستخدم في مثل هذه البيئات.		
اختبار الانبعاث	الامتثال	بيئة كهرومغناطيسية – الإرشاد
انبعاثات التردد اللاسلكي CISPR11	المجموعة 1	تستخدم سلسلة RadiForce طاقة التردد اللاسلكي من أجل الوظيفة الداخلية فقط. لذلك، تكون انبعاثات التردد اللاسلكي الخاصة بها منخفضة جدًا ومن غير المحتمل أن تتسبب في أي تداخل في بيئة إلكترونية مجاورة.
انبعاثات التردد اللاسلكي CISPR11	الفئة B	تعتبر سلسلة RadiForce مناسبة للاستخدام في كافة المؤسسات، بما في ذلك البيئات الداخلية وهؤلاء الذين هم على اتصال مباشر بشبكة الإمداد بالطاقة المنخفضة الجهد العامة والتي تقوم بتزويد المباني المستخدمة للأغراض الداخلية.
الانبعاثات التوافقية IEC61000-3-2	الفئة D	
ذبذبات الجهد/انبعاثات الوميض IEC61000-3-3	يتوافق مع	

المناعة الكهرومغناطيسية			
تم اختبار سلسلة RadiForce في مستويات التوافق (C) التالية وفقاً لمتطلبات الاختبار (T) الخاصة ببيئات مرافق الرعاية الصحية والمهنية التي تم تحديدها في IEC60601-1-2. يجب على العميل أو مستخدم سلسلة RadiForce ضمان أنها سوف تُستخدم في مثل هذه البيئات.			
اختبار المناعة	مستوى الاختبار (T)	مستوى التوافق (C)	بيئة كهرومغناطيسية – الإرشاد
التفريغ الاستاتيكي (ESD) IEC61000-4-2	تفريغ اتصال $\pm 8$ كيلو فولت تفريغ هواء $\pm 15$ كيلو فولت	تفريغ اتصال $\pm 8$ كيلو فولت تفريغ هواء $\pm 15$ كيلو فولت	يجب أن تكون الأرضيات من الخشب، أو الخرسانة أو من بلاط السيراميك. إذا كانت الأرضيات مغطاة بمادة اصطناعية، فيجب أن تكون الرطوبة النسبية 30% على الأقل.
سريع الزوال كهربي/ منفجر IEC61000-4-4	خطوط الطاقة $\pm 2$ كيلو فولت خطوط الدخل / الخرج $\pm 1$ كيلو فولت	خطوط الطاقة $\pm 2$ كيلو فولت خطوط الدخل / الخرج $\pm 1$ كيلو فولت	يجب أن تكون جودة مصدر الطاقة الرئيسي بيئة تجارية نموذجية أو صحية.
اندفاع التيارات IEC61000-4-5	خط إلى خط $\pm 1$ كيلو فولت خط إلى الأرض $\pm 2$ كيلو فولت	خط إلى خط $\pm 1$ كيلو فولت خط إلى الأرض $\pm 2$ كيلو فولت	يجب أن تكون جودة مصدر الطاقة الرئيسي بيئة تجارية نموذجية أو صحية.
انحدار الجهد، وحالات التعطل القصيرة واختلافات الجهد في خطوط إدخال الإمداد بالطاقة IEC61000-4-11	$U_T$ 0% ( $U_T$ 100% انحدار في دائرة 0.5 دوائر و 1 دائرة) $U_T$ 70% ( $U_T$ 30% انحدار في دائرة 25 دائرة) $U_T$ 0% ( $U_T$ 100% انحدار في 5 ثوان)	$U_T$ 0% ( $U_T$ 100% انحدار في دائرة 0.5 دوائر و 1 دائرة) $U_T$ 70% ( $U_T$ 30% انحدار في دائرة 25 دائرة) $U_T$ 0% ( $U_T$ 100% انحدار في 5 ثوان)	يجب أن تكون جودة مصدر الطاقة الرئيسي بيئة تجارية نموذجية أو صحية. إذا احتاج مستخدم سلسلة RadiForce التشغيل المستمر أثناء عمليات تعطل الوصلات الرئيسية للطاقة، فيوصى بتشغيل سلسلة RadiForce من خلال مصدر إمداد الطاقة اللامتنقطة أو بطارية.
المجالات المغناطيسية لتردد الطاقة IEC61000-4-8	30 أمبير/م (50 / 60 هرتز)	30 أمبير/م	ينبغي أن تكون المجالات المغناطيسية لتردد الطاقة عند المستويات المخصصة لموقع نموذجي في بيئة تجارية نموذجية أو صحية. يجب الاحتفاظ بهذا المنتج على بعد 15 سم على الأقل عن مصدر تردد طاقة المجالات المغناطيسية أثناء الاستخدام.



المناعة الكهرومغناطيسية			
تم اختبار سلسلة RadiForce في مستويات التوافق (C) التالية وفقاً لمتطلبات الاختبار (T) الخاصة ببيانات مرافق الرعاية الصحية والمهنية التي تم تحديدها في IEC60601-1-2.			
يجب على العميل أو مستخدم سلسلة RadiForce ضمان أنها سوف تُستخدم في مثل هذه البيئات.			
اختبار المناعة	مستوى الاختبار (T)	مستوى التوافق (C)	بيئة كهرومغناطيسية – الإرشاد
اضطراب التوصيل الناجمة عن مجالات الترددات اللاسلكية IEC61000-4-6	Vrms 3 150 كيلو هرتز – 80 ميغا هرتز	Vrms 3	لا يجب أن يتم استخدام الأجهزة القابلة للحمل أو أجهزة الاتصالات ذات التردد اللاسلكي المحمولة بالقرب من أي جزء لسلسلة RadiForce، بما في ذلك الكابلات، فضلاً عن المسافة الفاصلة الموصى بها والمحسوبة من المعادلة القابلة للتطبيق مع تردد المحول. المسافة الفاصلة الموصى بها المسافة = $\sqrt{1.2}$ الطاقة
مجال الترددات اللاسلكية المشعة IEC61000-4-3	3 فولت/م 80 ميغا هرتز – 2.7 جيجا هرتز	Vrms 6 3 فولت/م	المسافة = $\sqrt{1.2}$ الطاقة المسافة = $\sqrt{2.3}$ الطاقة، 800 ميغا هرتز – 2.7 جيجا هرتز حيث يمثل الرمز "P" الحد الأقصى لتقييم طاقة الإخراج الخاصة بالمحول بالوات (W) وفقاً لمصنع المحول والرمز "d" هو المسافة الفاصلة الموصى بها بالمتري (m). قوى المجال من محولات التردد اللاسلكي الثابتة، كما هو محدد من خلال استطلاع الموقع الكهرومغناطيسي <sup>(b)</sup> ، يجب أن يكون أقل من مستوى الامتثال في كل نطاق تردد <sup>(c)</sup> . قد يحدث تداخل بالقرب من الأجهزة الموجود بها علامة الرمز التالي. 
ملاحظة 1	U <sub>p</sub> هو الجهد الكهربائي لوصلات التيار المتردد قبل تطبيق مستوى الاختبار.		
ملاحظة 2	عند 80 ميغا هرتز و 800 ميغا هرتز، يتوافق نطاق التردد الأعلى.		
ملاحظة 3	قد لا يتم تطبيق هذه التوجيهات الإرشادية المتعلقة بالاضطرابات التي تم إجراؤها والناجمة عن مجالات الترددات اللاسلكية أو مجالات التردد اللاسلكي المشع في كافة الحالات. يتأثر التولد الكهرومغناطيسي بالامتصاص والانعكاس من التركيبات والأشياء والأشخاص.		
(a)	إن نطاق الترددات المفتوح للتطبيقات العلمية والطبية والصناعية بين 150 كيلو هرتز و 80 ميغا هرتز هي من 6.765 ميغا هرتز إلى 6.795 ميغا هرتز، ومن 13.553 ميغا هرتز إلى 13.567 ميغا هرتز، ومن 26.957 ميغا هرتز إلى 27.283 ميغا هرتز، ومن 40.66 ميغا هرتز إلى 40.70 ميغا هرتز.		
(b)	لا يمكن التنبؤ بقوى المجال من المحولات الثابتة، على سبيل المثال المحطات الرئيسية للهواتف اللاسلكية (الخلوية/اللاسلكية) واللاسلكي المحمول الأرضي، واللاسلكي الخاص بالهواة، وإذاعات الراديو AM و FM وإذاعة التلفزيون نظرياً بدقة. لتقييم البيئة الكهرومغناطيسية بسبب محولات التردد اللاسلكي الثابتة، فيجب وضع استطلاع الموقع الكهرومغناطيسي في الاعتبار. إذا تجاوزت قوة المجال التي تمت قياسها في الموقع الذي يتم فيه استخدام سلسلة RadiForce مستوى امتثال التردد اللاسلكي المعمول به أعلاه، فيجب ملاحظة سلسلة RadiForce للتحقق من التشغيل الطبيعي. إذا تمت ملاحظة أداء غير طبيعي، فقد يلزم الأمر وجود معايير إضافية، على سبيل المثال إعادة التوجيه أو إعادة وضع سلسلة RadiForce.		
(c)	فوق نطاق التردد 150 كيلو هرتز إلى 80 كيلو هرتز، يجب أن تكون قوى المجال أقل من 3 فولت/متر.		

المسافات الفاصلة الموصى بها بين الأجهزة المحمولة أو أجهزة اتصال التردد اللاسلكي المحمولة وسلسلة RadiForce					
تم تصميم سلسلة RadiForce للاستخدام في بيئة كهرومغناطيسية والتي يتم فيها التحكم في اضطرابات التردد اللاسلكي. يمكن للتعديل أو مستخدم سلسلة RadiForce المساعدة في منع التداخل الكهرومغناطيسي من خلال الحفاظ على الحد الأدنى للمسافة (30 سم) بين الأجهزة المحمولة وأجهزة اتصالات التردد اللاسلكي المحمولة (المحولات) وسلسلة RadiForce.					
تم اختبار سلسلة RadiForce في مستويات التوافق التالية (C) وفقاً لمستويات الاختبار (T) للمناعة من حقول القربية من خدمات الاتصالات اللاسلكية RF التالية.					
اختبار التردد (ميغا هرتز)	عرض النطاق (ميغا هرتز)	الخدمة (a)	التعديل (b)	مستوى الاختبار (T) (فولت/م)	مستوى التوافق (C) (فولت/م)
385	390 – 380	TETRA 400	نابض التعديل (b) 18 هرتز	27	27
450	470 – 430	GMRS 460 FRS 460	FM الانحراف $\pm 5$ كيلو هرتز جيب الزاوية 1 كيلو هرتز	28	28
710 745 780	787 – 704	نطاق LTE 13، 17	نابض التعديل (b) 217 هرتز	9	9
810 870 930	960 – 800	GSM 800 / 900، TETRA 800 iDEN 820 CDMA 850 نطاق LTE 5	نابض التعديل (b) 18 هرتز	28	28
1720 1845 1970	1990 – 1700	GSM 1800، CDMA 1900، GSM 1900، DECT، نطاق LTE 1، 3، 4، 25، UMTS	نابض التعديل (b) 217 هرتز	28	28
2450	2570 – 2400	Bluetooth، WLAN، b/g/n 802.11، RFID 2450 نطاق LTE 7	نابض التعديل (b) 217 هرتز	28	28
5240 5500 5785	5800 – 5100	WLAN 802.11 a/n	نابض التعديل (b) 217 هرتز	9	9
(a) للحصول على بعض الخدمات، تم إرفاق ترددات الوصلة الصاعدة فقط.					
(b) تم تعديل الناقل باستخدام 50% من إشارة الموجة المربعة الخاصة بدورة التشغيل.					
(c) تم حساب مستويات الاختبار باستخدام الطاقة القصوى والمسافة الفاصلة بمقدار 30 سم.					

يمكن للتعديل أو مستخدم سلسلة RadiForce المساعدة في منع التداخل من المجالات المغناطيسية القربية من خلال الحفاظ على الحد الأدنى للمسافة (15 سم) بين محولات التردد اللاسلكي وسلسلة RadiForce.					
تم اختبار سلسلة RadiForce في مستويات التوافق التالية (C) وفقاً لمستويات الاختبار (T) للمناعة من المجالات المغناطيسية القربية المذكورة في الجدول أدناه.					
اختبار التردد	التعديل (a)	مستوى الاختبار (T) (أمبير/م)	مستوى التوافق (C) (أمبير/م)		
134.2 كيلو هرتز	نابض التعديل (a) 2.1 كيلو هرتز	65	65		
13.56 ميغا هرتز	نابض التعديل (a) 50 كيلو هرتز	7.5	7.5		
(a) تم تعديل الناقل باستخدام 50% من إشارة الموجة المربعة الخاصة بدورة التشغيل.					

للأجهزة المحمولة الأخرى وأجهزة اتصالات التردد اللاسلكي المحمولة (المحولات)، يكون الحد الأدنى للمسافة بين الأجهزة المحمولة وأجهزة اتصالات التردد اللاسلكي المحمولة (المحولات) وسلسلة RadiForce الموصى بها أدناه، وفقاً للحد الأقصى لطاقة المخرج لأجهزة الاتصالات.			
المسافة الفاصلة وفقاً لتردد المحول (م)			الحد الأقصى لطاقة المخرج التي تم تقييمها (وات)
800 ميغا هرتز إلى 2.7 جيجا هرتز المسافة = $P\sqrt{2.3}$	80 ميغا هرتز إلى 800 ميغا هرتز المسافة = $\sqrt{1.2}$ الطاقة	150 كيلو هرتز إلى 80 ميغا هرتز المسافة = $\sqrt{1.2}$ الطاقة	
0.23	0.12	0.12	0.01
0.73	0.38	0.38	0.1
2.3	1.2	1.2	1
7.3	3.8	3.8	10
23	12	12	100
بالنسبة للمحولات التي تم تقييمها عند الحد الأقصى لطاقة المخرج والتي لم يتم سردها أعلاه، فيمكن تقدير المسافة الفاصلة الموصى بها "d" بالمتري (m) باستخدام المعادلة المعمول بها لتردد المحول، "P" هو الحد الأقصى لتقييم طاقة المخرج للمحول بالوات (W) وفقاً لمصنع المحول.			
عند 80 ميغا هرتز و 800 ميغا هرتز، تُطبق المسافة الفاصلة لنطاق التردد الأعلى.			ملاحظة 1
قد لا يتم تطبيق هذه التوجيهات الإرشادية المتعلقة بالاضطرابات التي تم إجراؤها والناجمة عن مجالات الترددات اللاسلكية أو مجالات التردد اللاسلكي المشع في كافة الحالات. يتأثر التولد الكهرومغناطيسي بالامتصاص والانعكاس من التركيبات والأشياء والأشخاص.			ملاحظة 2



**EIZO Corporation**   
153 Shimokashiwano, Hakusan, Ishikawa 924-8566 Japan

**EIZO GmbH** EC REP  
Carl-Benz-Straße 3, 76761 Rülzheim, Germany

**艺卓显像技术(苏州)有限公司**  
中国苏州市苏州工业园区展业路 8 号中新科技工业坊 5B

**EIZO Limited** UK Responsible Person  
1 Queens Square, Ascot Business Park, Lyndhurst Road,  
Ascot, Berkshire, SL5 9FE, UK

**EIZO AG** CH REP  
Moosacherstrasse 6, Au, CH-8820 Wädenswil, Switzerland



00N0N384AZ  
IFU-GX560