

用户手册

EX4

传感器

请仔细阅读本用户手册，以便掌握如何安全、有效地使用本产品。请妥善保管本手册，以备日后使用。

⚠️ 注意事项

⚠️ 警告

如果设备开始冒烟、有烧焦味或发出奇怪的异响，应立即断开所有接头并联系您的经销商寻求建议。使用有故障的设备可能引发火灾、触电或设备损坏。

请勿拆解或改装本设备和电缆。
否则可能造成损坏、引发火灾或触电。



包装内容

如果所列部件不齐全或个别部件损坏，请联系您当地的 EIZO 代表以寻求帮助。

- EX4 (传感器)
- 用户手册 (本手册)

未经 EIZO Corporation 事先书面许可，不得以任何形式或以任何方式（电子、机械或其它方式）复制本手册的任何部分、或者将其存放到检索系统中或进行发送。EIZO Corporation 没有义务为任何已提交的材料或信息保密，除非已经依照 EIZO Corporation 书面接收的或口头告知的信息进行了事先商议。尽管本公司已经尽最大努力使本手册提供最新信息，但是请注意，本产品规格仍会进行变更，恕不另行通知。

EIZO 和 EIZO 标志是 EIZO Corporation 在日本和其他国家的注册商标。
ColorNavigator 是 EIZO Corporation 的商标。
所有其他公司和产品名称是其各自所有者的商标或注册商标。

安装软件

本传感器用于校准使用色彩管理软件“ColorNavigator 7”的ColorEdge系列显示器。安装ColorNavigator 7软件后才能使用EX4。有关安装方法的更多信息，请参照《ColorNavigator 7 Installation Guide》（英文）。

如何安装 EX4

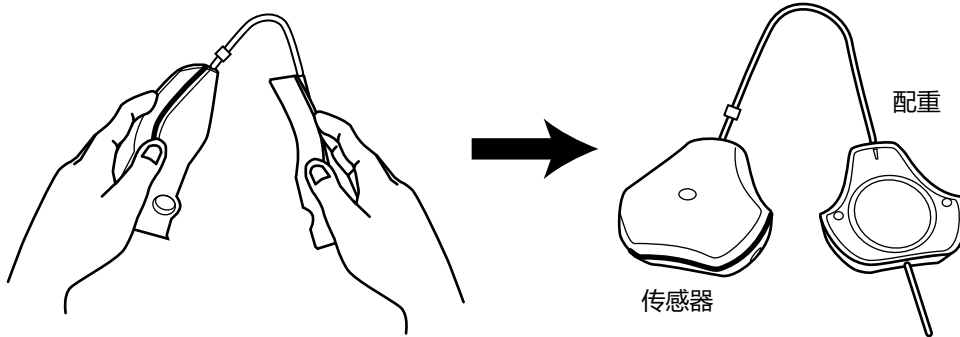
注意

- 在安装 EX4 之前，请清除显示器表面的污渍或灰尘。

1. 使用附带的USB电缆将显示器连接至PC。

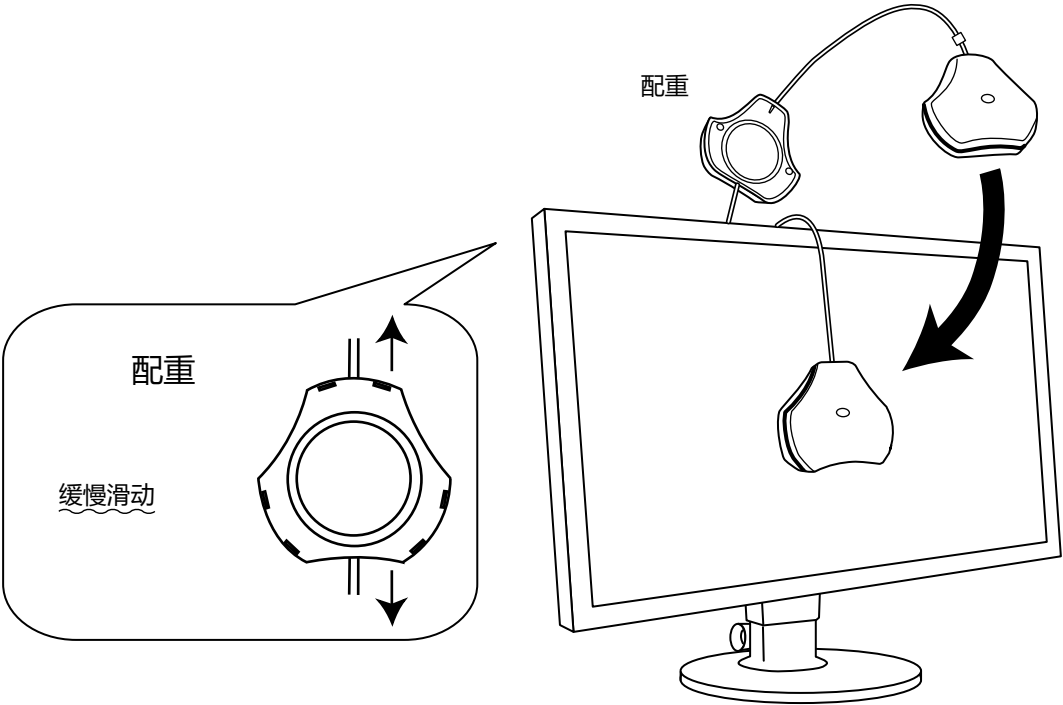
有关连接方法的更多信息，请参照显示器的《设定指南》。

2. 从传感器上拆下盖 (配重)。



3. 将EX4连接至PC或显示器的USB下游端口。

4. 小心调整配重位置, 在显示器上将传感器悬吊于合适的测量位置, 直至两者处于平衡状态。



规格

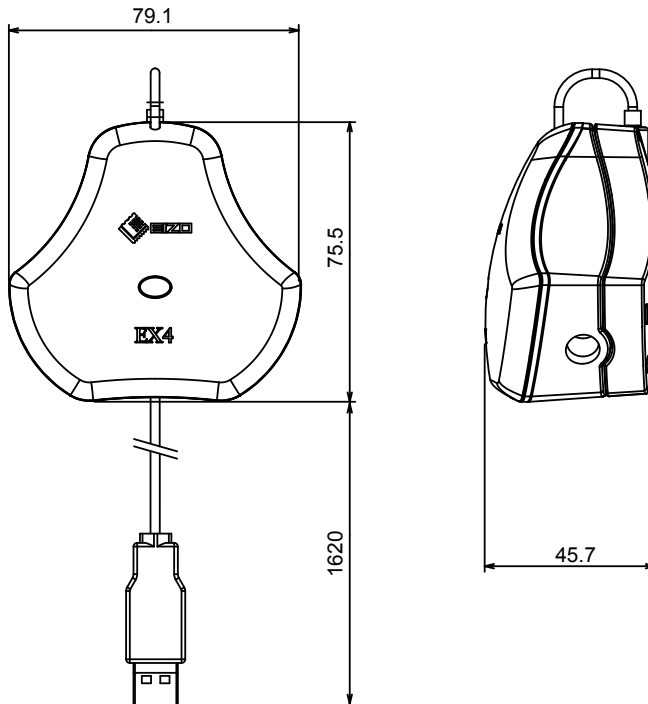
接口		USB
环境规格	温度	工作：15°C - 35°C 存放：-10°C - 60°C
	湿度	工作：30% - 80% 相对湿度，无凝结 存放：30% - 80% 相对湿度，无凝结
电源		5.0 ± 2.5 V，最大 100 mA
重量		约 148 g
尺寸		79.1 mm (宽) × 75.5 mm (高) × 45.7 mm (深)
认证和标准		CE、FCC-A

注意

- 小心不要掉落或使本传感器受到其他方式的撞击，否则其测量精准度可能会受到影响。建议在 30°C 以下、湿度低于 70% 的环境中存放或使用本传感器（应避免将传感器存放在可能受到阳光直射之处或在此环境中使用）。

● 尺寸

单位：mm



有限责任保证书

EIZO Corporation (以下简称“EIZO”)和 EIZO 授权的经销商 (以下简称“经销商”), 接受并依照本有限责任保证书 (以下简称“保证书”)之条款, 向从 EIZO 和经销商购买本文中规定产品 (以下简称“产品”)的原买方 (以下称“原买方”)提供保证: 在保证期内 (规定如下), 如果原买方发现按本产品使用说明书 (以下简称“用户手册”)所述的方式正常使用本产品过程中, 本产品出现故障或损坏, EIZO 和经销商根据其独立的判断免费修理或更换该产品。

本产品的保证期限自购买之日起两 (2) 年 (以下简称“保证期限”)。对于与原买方或任何第三方 (本保证书规定者除外) 有关的产品, EIZO 和经销商不承担任何责任或义务。

本产品停产五 (5) 年后, EIZO 和经销商不再保留或保管本产品的任何零件 (设计零件除外)。修理产品时, EIZO 和经销商将使用符合质量标准的替换零件。如果因情况或相关零件缺货而无法修理设备, EIZO 和经销商可提供性能相同的更换产品, 而无需维修。

本保证书仅对于设有经销商的国家或地区有效。本保证书并不限定原买方的任何法律权利。

无论本保证书的任何其他条款如何规定, 对于下列任何情况之一, EIZO 和经销商将不承担本保证书规定责任:

- (a) 由于运输损害、改装、改动、滥用、误用、意外事故、错误安装、灾害、附着灰尘、维护不善和 / 或由除 EIZO 和经销商以外的第三方进行不适当的修理造成本产品的任何故障;
- (b) 由于可能发生的技术变更和 / 或调整造成本产品的任何不兼容性;
- (c) 传感器的任何老化 (包含传感器的测量值);
- (d) 因外部设备造成本产品的任何故障;
- (e) 因在除 EIZO 和经销商估计以外的环境条件下使用而造成本产品的任何故障;
- (f) 产品附件 (如电缆、用户手册、CD-ROM 等) 的任何老化;
- (g) 本产品的消耗品和 / 或附件 (如电池、遥控器、触摸笔等) 的任何老化;
- (h) 本产品表面的任何变形、变色和 / 或翘曲;
- (i) 因放置于有强烈振动或冲击影响的场所而造成本产品的任何故障;
- (j) 因附着灰尘造成冷却风扇的任何老化或故障。

为了获得本保证书规定的服务, 原买方必须使用原包装或其他具有同等保护程度的适当包装将本产品运送到当地的经销商, 并且预付运费, 承担运输中的损坏和 / 或损失的风险。要求提供本保证书规定的服务时, 原买方必须提交购买本产品和标明此购买日期的证明。

按本保证书规定进行了更换和 / 或修理的任何产品的保证期限, 将在原保证期限结束时终止。

在返回给 EIZO 和经销商进行修理后, 任何产品的任何媒体或任何部件中储存的数据或其他信息发生任何损坏或损失, 对此 EIZO 和经销商将不承担责任。

对于本产品及其质量、性能、可销售性以及对于特殊用途的适合性, EIZO 和经销商不提供其他任何明示或暗示的保证。

因使用本产品或无法使用本产品或因与本产品有任何关系 (无论是否根据合同) 而造成: 任何附带的、间接的、特殊的、随之发生的或其他的损害 (包括但不限于: 利润损失、业务中断、业务信息丢失或其他任何金钱损失) 以及侵权行为、过失、严格赔偿责任或其他责任, 即使已经向 EIZO 和经销商提出了发生这些损害的可能性, 对此 EIZO 和经销商概不承担责任。

本免责条款还包括因第三方向原买方提出索赔而可能发生的任何责任。本条款的本质是限定由于本有限责任保证书和 / 或销售本产品所发生的 EIZO 和经销商的潜在责任。

中国在 ChinaRoHS 中为 RoHS 合规性采取的措施

关于电器电子产品有害物质限制使用标识



本标识根据「电器电子产品有害物质限制使用管理办法」，适用于在中华人民共和国销售的电器电子产品。标识中央的数字为环保使用期限的年数。只要您遵守该产品相关的安全及使用注意事项，在自制造日起算的年限内，不会产生对环境污染或人体及财产的影响。下表是依据SJ/T 11364-2014 的规定编制。

产品中有害物质的名称及含量

部件名称	有害物质					
	铅 (Pb)	汞 (Hg)	镉 (Cd)	六价铬 (Cr (VI))	多溴联苯 (PBB)	多溴二苯醚 (PBDE)
电路板组件	○	○	○	○	○	○
电缆线	○	○	○	○	○	○
塑料/其它部件	○	○	○	○	○	○
玻璃部件	○	○	○	○	○	○
金属部件	○	○	○	○	○	○

本表格依据SJ/T 11364 的规定编制。

- ：表示该有害物质在该部件所有均质材料中的含量均在GB/T 26572规定的限量要求以下。
- ×：表示该有害物质至少在该部件的某一均质材料中的含量超出GB/T 26572规定的限量要求。



EIZO Corporation

153 Shimokashiwano, Hakusan, Ishikawa 924-8566 Japan

EIZO株式会社

〒 924-8566 石川県白山市下柏野町 153 番地

www.eizoglobal.com

www.eizo.co.jp

00N0N164E1

UM-EX4