

# FlexScan® EV3237

Color LCD Monitor  
LCD-Farbmonitor  
Moniteur couleur LCD  
Цветной ЖКД-монитор  
彩色液晶显示器

## Setup Guide

**Important** Please read PRECAUTIONS, this Setup Guide and the User's Manual stored on the CD-ROM carefully to familiarize yourself with safe and effective usage. Please retain this guide for future reference.



- For details such as screen adjustments or settings, see the User's Manual on the EIZO LCD Utility Disk (CD-ROM).

## Installationsanleitung

**Wichtig** Lesen Sie die VORSICHTSMASSNAHMEN, diese Installationsanleitung und das Benutzerhandbuch (auf der CD-ROM) aufmerksam durch, um sich mit der sicheren und effizienten Bedienung vertraut zu machen. Bewahren Sie diese Anleitung zum späteren Nachschlagen auf.



- Informationen zu den Einstellungen des Bildschirms finden Sie im Benutzerhandbuch auf der EIZO LCD Utility Disk (CD-ROM).

## Guide d'installation

**Important** Veuillez lire attentivement les PRECAUTIONS, ce Guide d'installation ainsi que le Manuel d'utilisation inclus sur le CD-ROM, afin de vous familiariser avec ce produit et de l'utiliser efficacement et en toute sécurité. Veuillez conserver ce guide pour référence ultérieure.



- Pour plus de détails concernant les réglages de l'écran, reportez-vous au manuel d'utilisation inclus dans le disque utilitaire « EIZO LCD Utility Disk » (CD-ROM).

## Руководство по установке

**Важно!** Внимательно прочитайте МЕРЫ ПРЕДОСТОРОЖНОСТИ, настоящее Руководство по установке и Руководство пользователя на компакт-диске и ознакомьтесь с правилами безопасной и эффективной эксплуатации.



- Подробная информация по регулировке изображения или параметрам содержится в Руководстве пользователя на диске EIZO LCD Utility Disk (CD-ROM).

## 设定指南

**重要事项** 请仔细阅读存储在光盘上的用户手册、本设定指南和预防措施，掌握如何安全、有效地使用本产品。请保留本指南，以便今后参考。



- 有关屏幕调整或设置等的详细信息，请参见 EIZO LCD Utility Disk (CD-ROM) 中的用户手册。

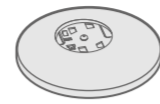


Copyright © 2014 EIZO Corporation All rights reserved.  
1st Edition-August, 2014 Printed in Japan.  
00N0L879A1 (U.M-SUGEV3237-5)

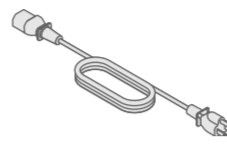
## 1 Package Contents / Verpackungsinhalt / Contenu de l'emballage / Содержимое упаковки / 打包内容



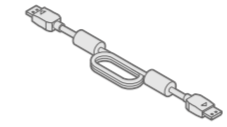
- Monitor
- Monitor
- Moniteur
- Монитор
- 显示器



- Stand base
- Socket des Standfußes
- Base du pied
- Основание стойки
- 支架底座

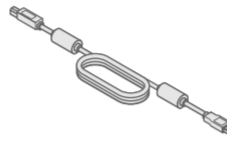


- Power cord
- Netzkabel
- Cordon d'alimentation
- Кабель питания
- 电源线



- Digital signal cable
- Digitales Signalkabel
- Câble de signal numérique
- Цифровой сигнальный кабель
- 数字信号电缆

(PP200 (DP-DP))



- EIZO USB cable
- EIZO USB-Kabel
- Câble USB EIZO
- Кабель USB EIZO
- EIZO USB 电缆

(UU200SS (USB 3.0))



- Cable holder
- Kabelabdeckung
- Enveloppe de câbles
- Держатель кабеля
- 电缆固定器



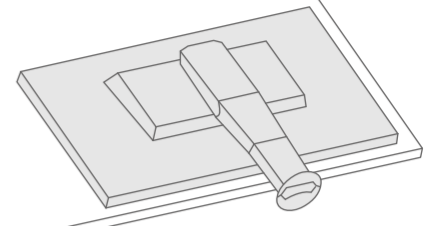
- PRECAUTIONS, Setup Guide
- VORSICHTSMASSNAHMEN, Installationsanleitung
- PRECAUTIONS, Guide d'installation
- МЕРЫ ПРЕДОСТОРОЖНОСТИ, Руководство по установке
- 预防措施, 设定指南



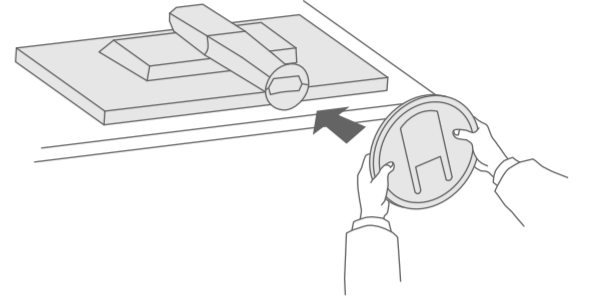
- EIZO LCD Utility Disk

## 2 Stand Assembly / Standfuß montieren / Montage sur pied / Стойка в сборе / 安装支架

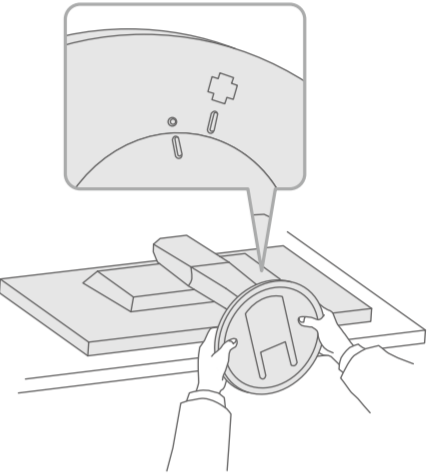
- Place the monitor on a soft cloth on a stable surface, with the screen surface to the bottom.  
Legen Sie ein weiches Tuch auf eine stabile Unterlage, und platzieren Sie den Monitor mit der Bildschirmoberfläche nach unten auf dem Tuch.  
Recouvrez une surface stable d'un tissu doux, puis posez le moniteur dessus en orientant l'écran vers le bas.  
Положите монитор поверхностью экрана вниз на мягкую ткань, расстеленную на устойчивой поверхности.  
将显示器放到铺有软布的稳定平面上，屏幕面朝底部。



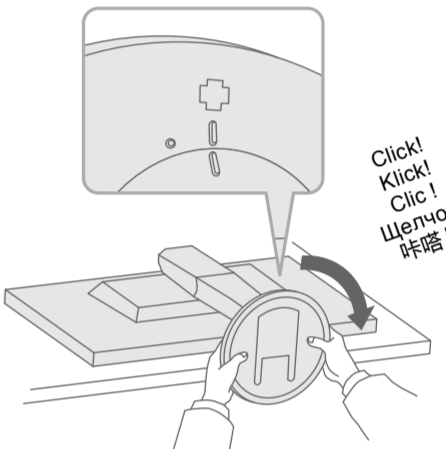
- Attach the stand base to the back of the monitor.



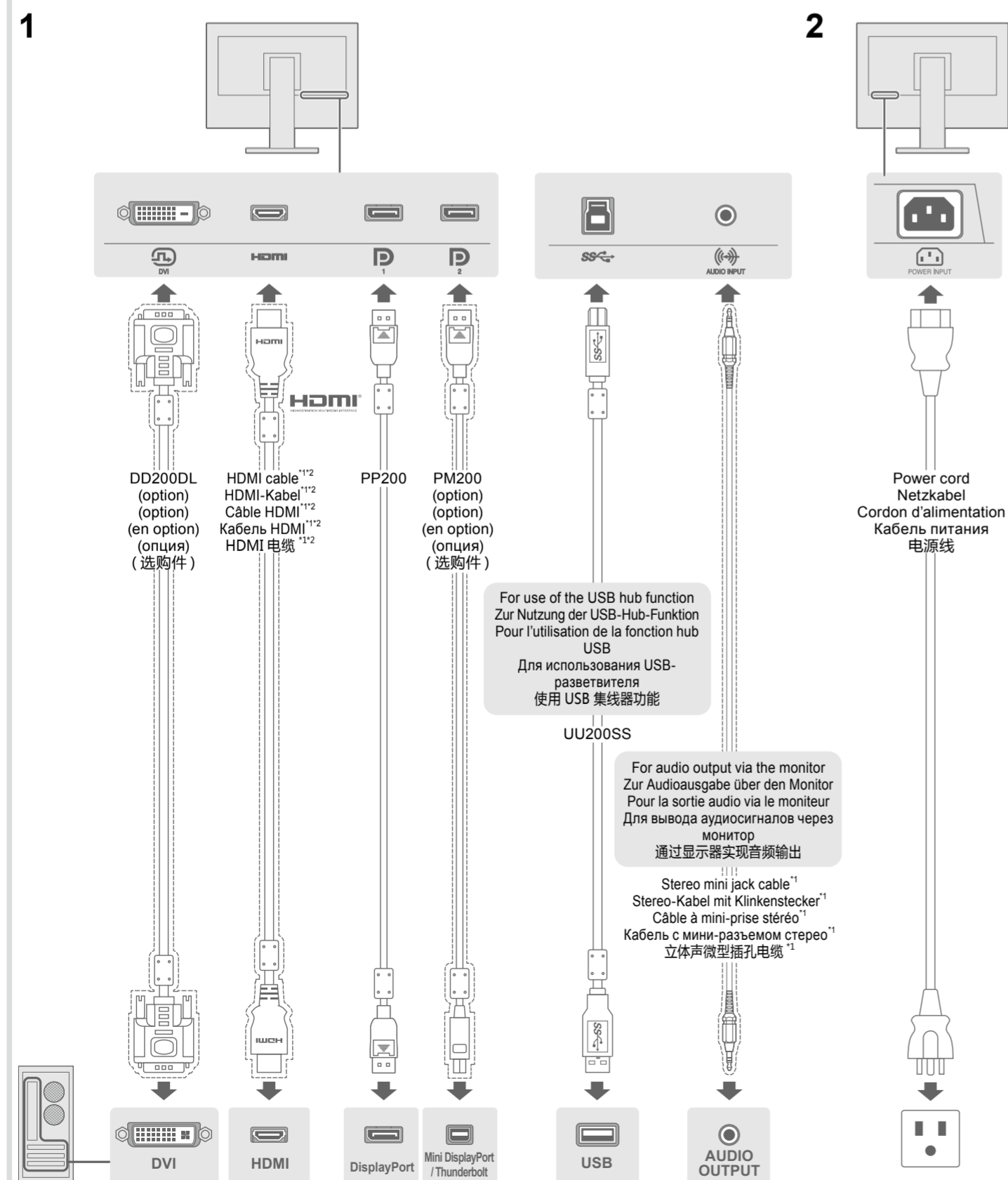
- Adjust the stand base to the desired angle and height.



- Click! Click! Click! Щелчок! Щелчок! Щелчок!



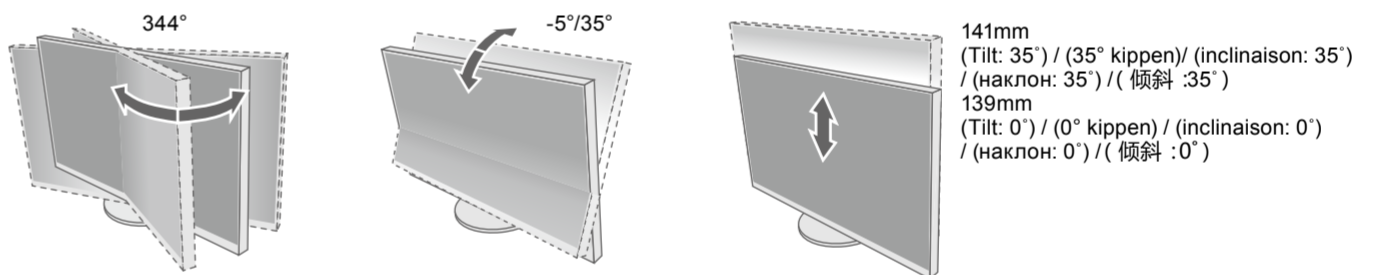
## 3 Connections / Anschließen / Branchements / Соединения / 连接



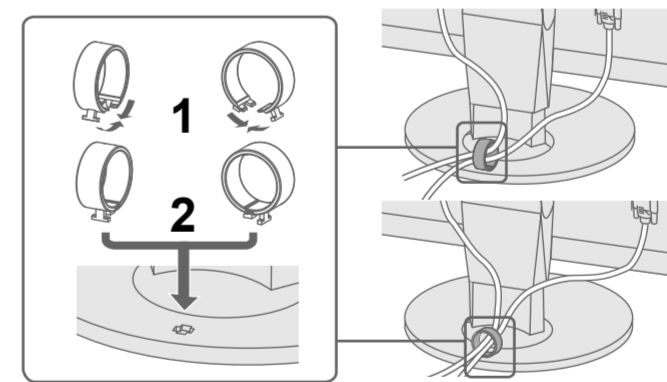
\*1 Commercially available product  
\*1 im Handel erhältliches Produkt  
\*1 produit disponible dans le commerce  
\*1 Доступное в продаже изделие  
\*1 可购买商品

\*2 Use a product able to handle High Speed.  
\*2 Verwenden Sie ein High Speed-fähiges Produkt.  
\*2 Utilisez un produit capable de gérer High Speed.  
\*2 Используйте высокоскоростное изделие.  
\*2 使用能处理 High Speed 的产品。

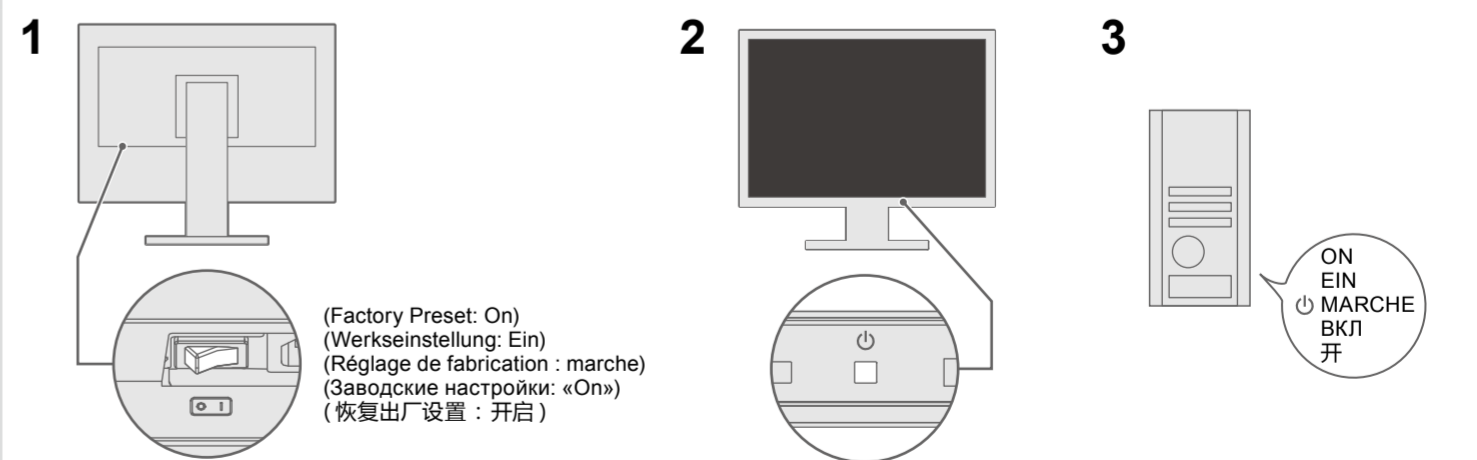
## 4 Angle and Height Adjustment / Neigungs- und Höhenverstellung / Réglage de l'angle et de la hauteur / Регулировка высоты и угла наклона / 角度和高度调整



## 5 Attaching Cable Holder / Anbringen der Kabelabdeckung / Fixation de l'enveloppe de câbles / Присоединение держателя кабеля / 安装电缆固定器



## 6 Screen Display / Bildschirmanzeige / Affichage à l'écran / Отображение экрана / 屏幕显示

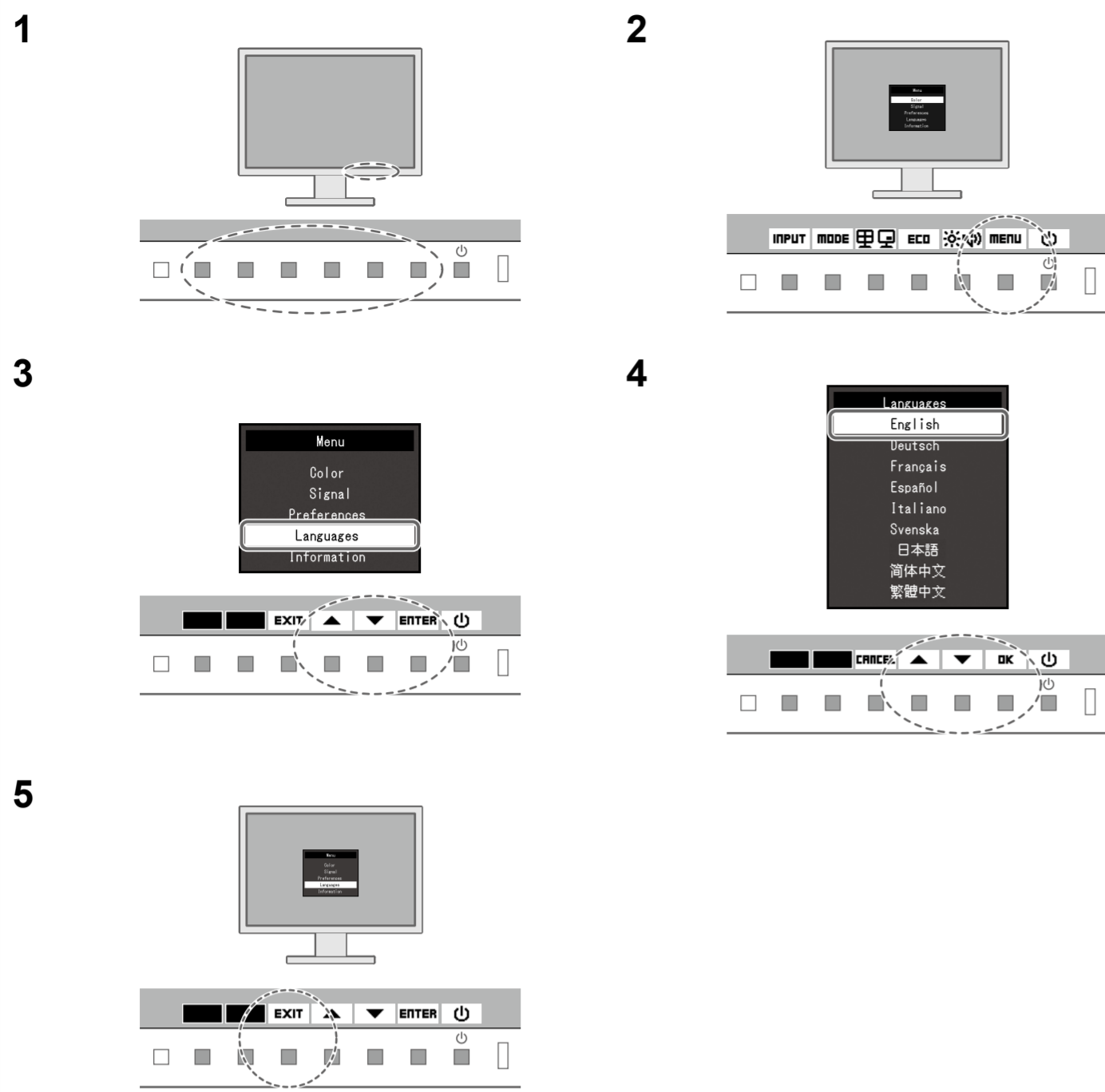


**Recommended Resolution**  
Empfohlene Auflösung  
Résolution conseillée  
Рекомендуемое разрешение  
推荐分辨率



- Note** To display multiple signals on one screen, you will need to configure the PbyP (Picture by Picture) or PinP (Picture in Picture) settings. Refer to the User's Manual on the CD-ROM for details.
- Hinweis** Um mehrere Signale auf einem Bildschirm anzuzeigen, müssen Sie die PbyP (Picture by Picture)- oder PinP (Picture in Picture)-Einstellungen konfigurieren. Das auf CD-ROM mitgelieferte Benutzerhandbuch enthält weitere Informationen zu diesem Thema.
- Remarque** Vous devez configurer les réglages PbyP (Picture by Picture) ou PinP (Picture in Picture) pour afficher plusieurs signaux sur un seul écran. Pour plus de détails, veuillez vous reporter au manuel d'utilisation sur le CD-ROM.
- Примечание** Для отображения нескольких сигналов на экране необходимо настроить параметры PbyP (картинка рядом с картинкой) или PinP (картинка в картинке). Дополнительная информация содержится в Руководстве пользователя (на CD-ROM).
- 注** 如需在同一屏幕上显示多个信号，您需要配置 PbyP (画外画) 或 PinP (画中画) 设定。有关详情，请参阅 CD-ROM 中的用户手册。

## 7 Language / Sprache / Langue / Язык / 语言



- 5 -

## ● No-Picture Problem

If no picture is displayed on the monitor even after the following remedial action is taken, contact your local EIZO representative.

Problems	Possible cause and remedy	Problems	Possible cause and remedy
Power indicator does not light.	<ul style="list-style-type: none"> <li>Check whether the power cord is connected properly.</li> <li>Turn the main power switch on.</li> <li>Press <b>⏻</b>.</li> <li>Turn off the main power, and then turn it on again a few minutes later.</li> </ul>	Power indicator is lighting orange.	<ol style="list-style-type: none"> <li>4. Change the DisplayPort version.</li> <li>5. Select "Apply" and then <b>ENTER</b>.</li> </ol>
Power indicator is lighting white.	<ul style="list-style-type: none"> <li>Increase "Brightness", "Contrast" and/or "Gain" in the Setting menu.</li> </ul>	Power indicator is flashing orange.	<ul style="list-style-type: none"> <li>The device that is connected using DisplayPort has a problem. Solve the problem, turn off the monitor, and then turn it on again. Refer to the User's Manual of the output device for further details.</li> </ul>
No picture	<ul style="list-style-type: none"> <li>Switch the input signal.</li> <li>Operate the mouse or keyboard.</li> <li>Check whether the PC is turned on.</li> <li>When the PC is connected to a DisplayPort, try changing the DisplayPort version using the following procedure.                             <ol style="list-style-type: none"> <li>1. Press <b>⏻</b> to turn off the monitor.</li> <li>2. While pressing the leftmost button, press <b>⏻</b> for more than 2 seconds. The "Administrator Settings" menu appears.</li> <li>3. Select "DisplayPort 1 (Ver.)" or "DisplayPort 2 (Ver.)" according to the connector that connects to the PC.</li> </ol> </li> </ul>	The message appears.	<ul style="list-style-type: none"> <li>The message shows that the input signal is out of the specified range.</li> <li>Check whether the PC is configured to meet the resolution and vertical scan frequency requirements of the monitor.</li> <li>Reboot the PC.</li> <li>Select an appropriate setting using the graphics board's utility. Refer to the manual of the graphics board for details.</li> </ul>



If any problems occur after displaying the screen, refer to "Chapter 5 Troubleshooting" in the User's Manual on the CD-ROM.

## ● Problem: Kein Bild

Wird auch nach dem Durchführen der nachfolgend vorgeschlagenen Lösungen kein Bild angezeigt, wenden Sie sich bitte an Ihren lokalen EIZO-Handelsvertreter.

Probleme	Mögliche Ursache und Lösung	Probleme	Mögliche Ursache und Lösung
Die Stromanzeige leuchtet nicht.	<ul style="list-style-type: none"> <li>Prüfen Sie, ob das Netzkabel ordnungsgemäß angeschlossen ist.</li> <li>Schalten Sie den Hauptnetz-Schalter ein.</li> <li>Drücken Sie <b>⏻</b>.</li> <li>Schalten Sie das Hauptnetz aus und einige Minuten später wieder ein.</li> </ul>	Die Stromanzeige leuchtet orange.	<ol style="list-style-type: none"> <li>3. Je nach dem Anschluss, mit dem der PC verbunden ist, wählen Sie „DisplayPort 1 (Ver.)“ oder „DisplayPort 2 (Ver.)“.</li> <li>4. Ändern Sie die DisplayPort-Version.</li> <li>5. Wählen Sie „Apply“ und dann <b>ENTER</b>.</li> </ol>
Die Stromanzeige leuchtet weiß.	<ul style="list-style-type: none"> <li>Erhöhen Sie im Einstellungs Menü die Werte für „Helligkeit“, „Kontrast“ und/oder „Gain-Einstellung“.</li> </ul>	Die Stromanzeige blinkt orange.	<ul style="list-style-type: none"> <li>Es besteht eventuell ein Problem bei der DisplayPort-Verbindung. Beheben Sie das Problem, schalten Sie den Monitor aus und dann wieder ein. Schlagen Sie im Benutzerhandbuch des Ausgabegerätes für weitere Details nach.</li> </ul>
Kein Bild	<ul style="list-style-type: none"> <li>Wechseln Sie das Eingangssignal.</li> <li>Bedienen Sie die Maus oder die Tastatur.</li> <li>Prüfen Sie, ob der Computer eingeschaltet ist.</li> <li>Wenn der PC über DisplayPort verbunden ist, versuchen Sie die DisplayPort Version folgendermaßen zu verändern.                             <ol style="list-style-type: none"> <li>1. Drücken Sie <b>⏻</b>, um den Monitor auszuschalten.</li> <li>2. Während Sie die Taste ganz links gedrückt halten, drücken Sie <b>⏻</b> länger als 2 Sekunden. Das Menü „Administrator Settings“ wird angezeigt.</li> </ol> </li> </ul>	Die Meldung wird angezeigt.	<ul style="list-style-type: none"> <li>Diese Meldung wird eingeblendet, wenn das Signal nicht korrekt eingespeist wird, selbst wenn der Monitor ordnungsgemäß funktioniert. Beispiel:</li> <li>Diese Meldung wird eingeblendet, wenn das Signal nicht korrekt eingespeist wird, selbst wenn der Monitor ordnungsgemäß funktioniert.</li> <li>Prüfen Sie, ob der PC so konfiguriert ist, dass er die Anforderungen für die Auflösung und vertikale Abtastfrequenz des Monitors erfüllt.</li> <li>Starten Sie den PC neu.</li> <li>Wählen Sie mithilfe des zur Grafikkarte gehörenden Dienstprogramms eine geeignete Einstellung. Weitere Informationen hierzu entnehmen Sie dem Handbuch der Grafikkarte.</li> </ul>



Bei Problemen nach der Anzeige des Bildschirms konsultieren Sie „Kapitel 5 Fehlerbeseitigung“ des auf CD-ROM mitgelieferten Benutzerhandbuchs.

- 6 -

## ● Problème de non-affichage d'images

Si aucune image ne s'affiche sur le moniteur même après avoir utilisé les solutions suivantes, contactez votre représentant local EIZO.

Problème	Cause possible et solution	Problème	Cause possible et solution
Le témoin de fonctionnement ne s'allume pas.	<ul style="list-style-type: none"> <li>Vérifiez que le cordon d'alimentation est correctement branché.</li> <li>Activez le commutateur d'alimentation principal.</li> <li>Appuyez sur <b>⏻</b>.</li> <li>Coupez l'alimentation du moniteur, puis rétablissez-la quelques minutes plus tard.</li> </ul>	Le témoin de fonctionnement s'allume en orange.	<ol style="list-style-type: none"> <li>3. Sélectionnez « DisplayPort 1 (Ver.) » ou « DisplayPort 2 (Ver.) » en fonction du connecteur de liaison au PC.</li> <li>4. Changez la version DisplayPort.</li> <li>5. Sélectionnez « Apply » puis <b>ENTER</b>.</li> </ol>
Le témoin de fonctionnement s'allume en blanc.	<ul style="list-style-type: none"> <li>Augmentez les valeurs de « Luminosité », « Contraste », et/ou « Gain » dans le menu réglage.</li> </ul>	Aucune image	<ul style="list-style-type: none"> <li>Le périphérique qui utilise la connexion DisplayPort a rencontré un problème. Résolvez le problème, éteignez le moniteur, puis allumez-le de nouveau. Reportez-vous au manuel d'utilisation du périphérique de sortie pour plus d'informations.</li> </ul>
Le témoin de fonctionnement s'allume en orange.	<ul style="list-style-type: none"> <li>Commuter le signal d'entrée.</li> <li>Appuyez sur une touche du clavier ou faites bouger la souris.</li> <li>Vérifiez si l'ordinateur est sous tension.</li> <li>Lorsque le PC est raccordé à un DisplayPort, essayez de changer la version DisplayPort en utilisant la procédure suivante.                             <ol style="list-style-type: none"> <li>1. Appuyez sur <b>⏻</b> pour mettre le moniteur hors tension.</li> <li>2. Appuyez sur <b>⏻</b> pendant plus de deux secondes tout en appuyant sur le bouton le plus à gauche. Le menu « Administrator Settings » apparaît.</li> </ol> </li> </ul>	Le témoin de fonctionnement clignote en orange.	<ul style="list-style-type: none"> <li>Ce message s'affiche lorsque le signal n'entre pas correctement, même si le moniteur fonctionne correctement. Exemple :</li> <li>Le message indique que le signal d'entrée est en dehors de la plage spécifiée.</li> <li>Vérifiez que l'ordinateur est configuré de façon à correspondre aux besoins du moniteur en matière de résolution et de fréquence de balayage vertical.</li> <li>Redémarrez l'ordinateur.</li> <li>Sélectionnez un réglage approprié à l'aide de l'utilitaire de la carte vidéo. Consultez le manuel de la carte vidéo pour plus d'informations.</li> </ul>



En cas de problèmes survenant après l'affichage à l'écran, veuillez vous reporter au « Chapitre 5 Dépannage » du manuel d'utilisation sur le CD-ROM.

## ● Отсутствует изображение на экране

Если проблема не будет устранена, несмотря на выполнение предлагаемых действий, обратитесь к местному представителю EIZO.

Неисправность	Причина и действия по устранению	Неисправность	Причина и действия по устранению
Индикатор питания не горит.	<ul style="list-style-type: none"> <li>Проверьте правильность подключения шнура питания.</li> <li>Включите выключатель основного питания.</li> <li>Нажмите <b>⏻</b>.</li> <li>Выключите основное питание, затем снова включите его через несколько минут.</li> </ul>	Индикатор питания горит оранжевым цветом.	<ol style="list-style-type: none"> <li>4. Смените версию DisplayPort.</li> <li>5. Выберите «Apply» и выберите <b>ENTER</b>.</li> </ol>
Индикатор питания горит белым светом.	<ul style="list-style-type: none"> <li>Увеличьте «Brightness», «Contrast», или «Gain» в меню настройки.</li> </ul>	Отсутствует изображение	<ul style="list-style-type: none"> <li>Неисправность связана с устройством, подключенным через DisplayPort. Устраните неисправность, выключите монитор и затем снова включите его. Для получения дополнительной информации обратитесь к Руководству пользователя устройства вывода.</li> </ul>
Отсутствует изображение	<ul style="list-style-type: none"> <li>Переключите входной сигнал.</li> <li>Выполните какую-либо операцию с мышью или клавиатурой.</li> <li>Убедитесь, что компьютер включен.</li> <li>Когда компьютер подключен к DisplayPort, попытайтесь внести изменения в версию DisplayPort с применением следующей процедуры.                             <ol style="list-style-type: none"> <li>1. Нажмите <b>⏻</b>, чтобы выключить монитор.</li> <li>2. При нажатии на крайнюю левую кнопку, нажмите <b>⏻</b> и удерживайте на протяжении более 2 секунд. Появится меню «Administrator Settings».</li> <li>3. Выберите «DisplayPort 1 (Ver.)» или «DisplayPort 2 (Ver.)» в зависимости от разъема, который соединяет его с компьютером.</li> </ol> </li> </ul>	Индикатор питания мигает оранжевым цветом.	<ul style="list-style-type: none"> <li>Это сообщение появляется в случае некорректного входного сигнала, даже если монитор исправен. Пример:</li> <li>Данное сообщение означает, что входной сигнал находится за пределами указанного диапазона.</li> <li>Убедитесь, что PC сконфигурирован в соответствии с требованиями к разрешению и частоте вертикальной развертки монитора.</li> <li>Перезагрузите PC.</li> <li>Выберите требуемую настройку, используя служебную программу видеокарты. Для получения дополнительной информации обратитесь к Руководству по видеокarte.</li> </ul>



При каких-либо неполадках после включения экрана следует обратиться к «Главе 5 Поиск и устранение неисправностей» в Руководстве пользователя (на CD-ROM).

- 7 -

## ● 无图片的问题

若已使用建议的修正方法后仍然无画面显示, 请与您当地 EIZO 的代表联系。

问题	可能的原因和解决办法	问题	可能的原因和解决办法
电源指示灯不亮。	<ul style="list-style-type: none"> <li>检查电源线连接是否正确。</li> <li>接通主电源开关。</li> <li>按 <b>⏻</b>。</li> <li>切断主电源, 几分钟后再接通。</li> </ul>	电源指示灯呈橙色。	<ol style="list-style-type: none"> <li>3. 根据连接到计算机的连接线, 选择 "DisplayPort 1 (Ver.)" 或 "DisplayPort 2 (Ver.)"。</li> <li>4. 更改 DisplayPort 版本。</li> <li>5. 选择 "Apply", 然后选择 <b>ENTER</b>。</li> </ol>
电源指示灯呈白色。	<ul style="list-style-type: none"> <li>在设定菜单中增加 "亮度"、"对比度" 或者 "增益"。</li> </ul>	电源指示灯闪烁呈橙色。	<ul style="list-style-type: none"> <li>使用 DisplayPort 连接的设备存在问题。解决此问题, 关闭显示器电源, 然后重新打开。有关详情, 请参照输出设备的相关用户手册。</li> </ul>
电源指示灯呈橙色。	<ul style="list-style-type: none"> <li>切换输入信号。</li> <li>操作鼠标或键盘。</li> <li>检查个人计算机的电源是否已打开。</li> <li>计算机连接到 DisplayPort 时, 请尝试用以下步骤更改 DisplayPort 版本。                             <ol style="list-style-type: none"> <li>1. 按 <b>⏻</b>, 关闭显示器电源。</li> <li>2. 按下最左侧按钮时, 同时按住 <b>⏻</b> 2 秒以上。出现 "Administrator Settings" 菜单。</li> </ol> </li> </ul>	出现信息。	<ul style="list-style-type: none"> <li>该信息表示输入信号不在指定频率范围之内。</li> <li>检查 PC 配置是否符合显示器的分辨率和垂直扫描频率要求。</li> <li>重新启动 PC。</li> <li>用显卡工具选择合适の設定。参照显卡手册了解详情。</li> </ul>



如果显示屏后出现任何故障, 请参阅 CD-ROM 中用户手册的 "第 5 章 故障排除"。

## Hinweise zur Auswahl des richtigen Schwenkarms für Ihren Monitor

Dieser Monitor ist für Bildschirmarbeitsplätze vorgesehen. Wenn nicht der zum Standardzubehör gehörige Schwenkarm verwendet wird, muss statt dessen ein geeigneter anderer Schwenkarm installiert werden. Bei der Auswahl des Schwenkarms sind die nachstehenden Hinweise zu berücksichtigen:

- Der Standfuß muß den nachfolgenden Anforderungen entsprechen:
- Der Standfuß muß eine ausreichende mechanische Stabilität zur Aufnahme des Gewichtes vom Bildschirmgerät und des spezifizierten Zubehörs besitzen. Das Gewicht des Bildschirmgerätes und des Zubehörs sind in der zugehörigen Bedienungsanleitung angegeben.
  - Die Befestigung des Standfußes muß derart erfolgen, daß die oberste Zeile der Bildschirmanzeige nicht höher als die Augenhöhe eines Benutzers in sitzender Position ist.
  - Im Fall eines stehenden Benutzers muß die Befestigung des Bildschirmgerätes derart erfolgen, daß die Höhe der Bildschirmmitte über dem Boden zwischen 135 – 150 cm beträgt.
  - Der Standfuß muß die Möglichkeit zur Neigung des Bildschirmgerätes besitzen (max. vorwärts: 5°, min. nach hinten ≥ 5°).
  - Der Standfuß muß die Möglichkeit zur Drehung des Bildschirmgerätes besitzen (max. ±180°). Der maximale Kraftaufwand dafür muß weniger als 100 N betragen.
  - Der Standfuß muß in der Stellung verharren, in die er manuell bewegt wurde.
  - Der Glanzgrad des Standfußes muß weniger als 20 Glanzeinheiten betragen (seidenmatt).
  - Der Standfuß mit Bildschirmgerät muß bei einer Neigung von bis zu 10° aus der normalen aufrechten Position kippsticher sein.

## Hinweis zur Ergonomie :

Dieser Monitor erfüllt die Anforderungen an die Ergonomie nach EK1-ITB2000 mit dem Videosignal, 3840 × 2160, Digital Eingang und mindestens 60,0 Hz Bildwiederholfrequenz, non interlaced. Weiterhin wird aus ergonomischen Gründen empfohlen, die Grundfarbe Blau nicht auf dunklem Untergrund zu verwenden (schlechte Erkennbarkeit, Augenbelastung bei zu geringem Zeichenkontrast.) Übermäßiger Schalldruck von Ohrhörern bzw. Kopfhörern kann einen Hörverlust bewirken. Eine Einstellung des Equalizers auf Maximalwerte erhöht die Ausgangsspannung am Ohrhörer- bzw. Kopfhörerausgang und damit auch den Schalldruckpegel.

„Maschinenlärminformations-Verordnung 3. GPSGV: Der höchste Schalldruckpegel beträgt 70 dB(A) oder weniger gemäß EN ISO 7779“

[Begrenzung des maximalen Schalldruckpegels am Ohr]  
Bildschirmgeräte: Größte Ausgangsspannung 150 mV

- 8 -