

DuraVision® FDU2602W

Color LCD Monitor

FDU2602WT

Touch Panel Color LCD Monitor

日本語

English

Русский

中文

한국어

セットアップマニュアル

重要: ご使用前に必ずこのセットアップマニュアルおよび取扱説明書 (CD-ROM内) をよくお読みになり、正しくお使いください。このセットアップマニュアルは大切に保管してください。

Setup Manual

Important: Please read this Setup Manual and the User's Manual stored (on the CD-ROM) carefully to familiarize yourself with safe and effective usage. Please retain this manual for future reference.

Руководство по установке

Важно: Внимательно прочтите данное «Руководство по установке» и «Руководство пользователя» (на CD-ROM), чтобы ознакомиться с правилами безопасной и эффективной эксплуатации устройства. Сохраните это руководство для будущего использования.

设定手册

重要事项: 请仔细阅读本设定手册和用户手册 (储存在光盘上), 以便掌握如何安全、有效地使用本产品。请保留本手册, 以备日后参考。

설치 설명서

중요: 보관된 본 설치 설명서 및 사용 설명서(CD-ROM)를 자세히 읽어서 안전하고 효과적인 사용 방법을 반드시 숙지하시기 바랍니다. 향후 참조를 위해 본 설명서를 보관하십시오.



● 対応解像度 / Compatible Resolutions / Поддерживаемые разрешения / 兼容的分辨率 / 호환되는 해상도

この製品は次の解像度に対応しています。

The monitor supports the following resolutions.

Монитор поддерживает следующие разрешения.

本显示器支持下列分辨率。

모니터에서 지원하는 해상도는 다음과 같습니다.

アナログ信号入力時 / Analog Input / Аналоговый вход / 模拟输入 / 아날로그 입력

解像度 Resolution Разрешение 分辨率 해상도	対応信号 Applicable Signals Применимые сигналы 适用信号 적용 가능한 신호	垂直走査周波数 Vertical Scan Frequency Частота вертикальной развертки 垂直扫描频率 수직 스캔 주파수	ドットクロック Dot Clock: Частота точек 点时钟 도트 클럭
640 × 480	VGA, VESA	~75 Hz	162 MHz (Max.)
720 × 400	VGA TEXT	70 Hz	
800 × 600	VESA	~75 Hz	
1024 × 768	VESA	~75 Hz	
1152 × 864	VESA	75 Hz	
1152 × 900	WS (Workstation)	~76 Hz	
1280 × 960	VESA	60 Hz	
1280 × 1024	WS (Workstation), VESA	~75 Hz	
1600 × 1200	VESA, VESA CVT RB	60 Hz	
1680 × 1050	VESA CVT, VESA CVT RB	60 Hz	
1920 × 1200 ^{*1}	VESA CVT RB	60 Hz	

デジタル信号入力時 / Digital Input / Цифровой вход / 数字输入 / 디지털 입력

解像度 Resolution Разрешение 分辨率 해상도	対応信号 Applicable Signals Применимые сигналы 适用信号 적용 가능한 신호	垂直走査周波数 Vertical Scan Frequency Частота вертикальной развертки 垂直扫描频率 수직 스캔 주파수	ドットクロック Dot Clock: Частота точек 点时钟 도트 클럭
640 × 480	VGA	60 Hz	162 MHz (Max.)
720 × 400	VGA TEXT	70 Hz	
800 × 600	VESA	60 Hz	
1024 × 768	VESA	60 Hz	
1280 × 960	VESA	60 Hz	
1280 × 1024	VESA	60 Hz	
1600 × 1200	VESA, VESA CVT RB	60 Hz	
1680 × 1050	VESA CVT, VESA CVT RB	60 Hz	
1920 × 1200 ^{*1}	VESA CVT RB	60 Hz	

VESA 規格に準拠したグラフィックスボードが必要です。

The graphics board should comply with the VESA standard.

Видеокарта должна отвечать требованиям стандарта VESA.

显卡应符合 VESA 标准。

그래픽 보드는 VESA 표준을 준수합니다.

*1 推奨解像度です。

*1 Recommended resolution

*1 Рекомендуемое разрешение

*1 推荐的分辨率

*1 권장 해상도

DuraVision® FDU2602W



カラー液晶モニター




DuraVision® FDU2602WT

タッチパネル装着カラー液晶モニター





絵表示について

本書および本体では次の絵表示を使用しています。内容をよく理解してから本文をお読みください。

 警告	この表示を無視して誤った取扱いをすると、人が死亡または重傷を負う可能性がある内容を示しています。
 注意	この表示を無視して誤った取扱いをすると、人が傷害を負う可能性がある内容、および物的損害のみ発生する可能性がある内容を示しています。

	注意（警告を含む）を促すものです。
	禁止の行為を示すものです。
	行為を強制したり指示するものです。

セットアップマニュアルと取扱説明書の記載内容について

 セットアップマニュアル (本書)	使用上の注意およびモニターの設置から使いはじめるまでの基本説明。
 モニターの取扱説明書 ※1	モニターの画面調整や設定、仕様などについての応用説明。
 タッチパネルドライバの取扱説明書 ※1※2	タッチパネルドライバのインストール方法や使用方法についての説明。
 TPOffsetの取扱説明書 ※1※2	TPOffset（タッチパネルの感度調整用ソフトウェア）の使用方法についての説明。

※1 CD-ROM内、PDFファイル（PDFファイルを見るには、Adobe Readerのインストールが必要です。）

※2 FDU2602WTの場合にのみ使用します。

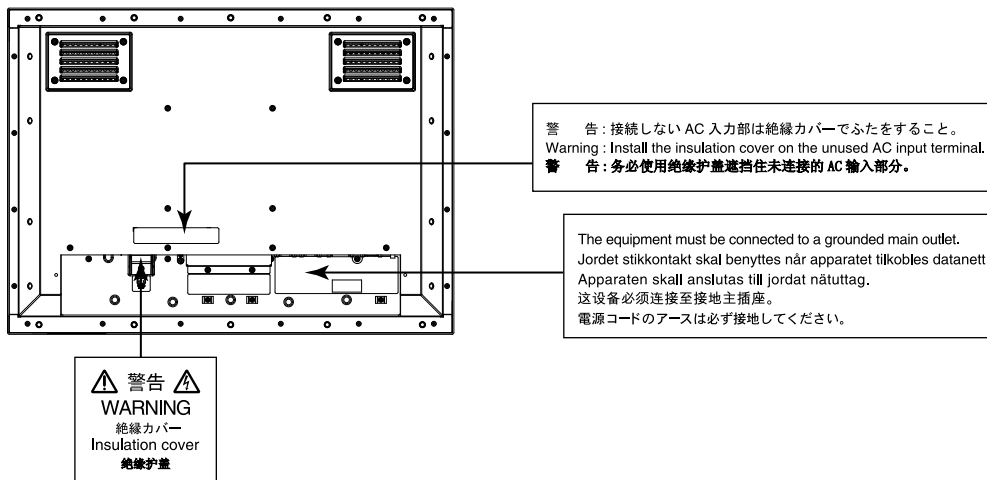
1. 本書の著作権はEIZO株式会社に帰属します。本書の一部あるいは全部をEIZO株式会社からの事前の許諾を得ることなく転載することは固くお断りします。
2. 本書の内容について、将来予告なしに変更することがあります。
3. 本書の内容については、万全を期して作成しましたが、万一誤り、記載もれなどお気づきの点がありましたら、ご連絡ください。
4. 本機の使用を理由とする損害、逸失利益などの請求につきましては、上記にかかわらず、いかなる責任も負いかねますので、あらかじめご了承ください。
5. 乱丁本、落丁本の場合はお取り替えいたします。販売店までご連絡ください。

⚠ 使用上の注意

重要

- この製品は、船舶の海図表示システム、レーダー表示用、または機関監視用用途などでの使用を意図しています。
次のような極めて高い信頼性、安全性が必要とされる用途への使用は意図しておりませんので、これらの用途には使用しないでください。
 - 防災防犯装置など各種安全装置
 - 生命に直接関わる装置（生命維持装置や手術室用機器などの医療用機器）
 - 原子力制御機器（原子力制御システム、原子力施設の安全保護系システムなど）
- ご使用前には、「使用上の注意」および本体の「警告表示」をよく読み、必ずお守りください。

警告表示位置



⚠ 警告

この製品は筐体機器組み込み型のため、モニター単体での使用は絶対にしない
そのまま使用すると感電や故障の原因となります。



万一、異常現象（煙、異音、においなど）が発生した場合は、すぐに電源を切り、電源入力を遮断して販売店またはEIZOサポートに連絡する
そのまま使用すると火災や感電、故障の原因となります。



裏ぶたを開けない、製品を改造しない

この製品の内部には、高電圧や高温になる部分があり、感電、やけどの原因となります。また、改造は火災、感電の原因となります。



修理は販売店またはEIZOサポートに依頼する

お客様による修理は火災や感電、故障の原因となりますので、絶対におやめください。



異物を入れない、液体を置かない

この製品の内部に金属、燃えやすい物や液体が入ると、火災や感電、故障の原因となります。万一、この製品の内部に液体をこぼしたり、異物を落とした場合には、すぐに電源入力を遮断して、販売店またはEIZOサポートにご連絡ください。



警告

次のような場所で使用しない

火災や感電、故障の原因となります。

- ・屋外。強い振動や衝撃を受ける場所への搭載。
- ・湿気やほこりの多い場所。
- ・水滴のかかる場所。浴室、水場など。
- ・油煙や湯気が直接当たる場所や熱器具、加湿器の近く。
- ・直射日光が直接製品に当たる場所。
- ・可燃性ガスのある環境。



使用者が背面の電源入力部に触れることがないように設置する

電源入力部に触れると感電の原因となります。

電源入力部に対しては、組み込み後の最終製品の適用規格に従って絶縁保護してください。



定格電圧範囲内で使用する

火災や感電、故障の原因となります。

電源： AC AC100-240V、50/60Hz
DC DC+24V



AC電源コネクタ、AC電源端子台を同時に使用しない

火災や感電、電源系統の故障の原因となります。



AC電源コネクタを使用する場合は、電源コードが次の要件を満たしていることを確認する
この製品に電源コードは付属していません。要件を満たす電源コードを準備してください。

* 電源コードは、この製品を使用する国や地域の強制規格に適合したものでなければなりません。

- 日本： 定格 AC125V 7A、コードタイプ VCTF、0.75mm²
- ヨーロッパ： 定格 AC250V 10A、コードタイプ H05VV-F、GTCE-3、0.75mm²
- アメリカ： 定格 AC125V 10A、コードタイプ SVT、3/18AWG (0.75mm²)
- 中国： 定格 AC250V 10A、コードタイプ 配60227 IEC53 3×1平方毫米



AC電源コネクタを使用する場合は、電源コードのアースを必ず接地する

感電の原因となります。



電源端子台を使用する場合は、確実に接続する

端子台が外れると火災や感電の原因となります。



AC電源端子台を使用する場合は、安全（感電防止）のため、アース導線を本体に必ず接地する

なお、アース導線は端子台を取り付ける前に接続し、端子台を取り外してから外してください。順序を守らないと感電の原因となります。

アース導線が他の電極に接触しないようにしてください。



使用しないAC電源コネクタまたはAC端子台に絶縁カバーまたは端子台カバーを取り付ける

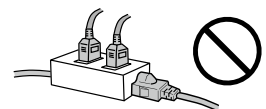
火災、感電の原因となります。



次のような誤った電源接続をしない

誤った接続は火災、感電、故障の原因となります。

- ・本体表示や取扱説明書で指定された極性、電源電圧以外への接続。
- ・タコ足配線。



警告

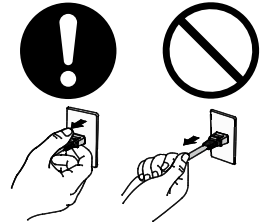
すべての電源接続が完了してから、電源を入力する
電源が入力された状態で接続すると、感電の原因となります。



電源端子台を使用している場合は、通電中に端子台に触れない
端子台に触れると感電の原因となります。



電源コードを抜くときは、プラグ部分を持つ
コード部分を引っ張るとコードが傷つき、火災、感電の原因となります。



電源端子台を取り外すときは、端子台部分を持つ
ケーブル部分を引っ張るとケーブルが傷つき、火災、感電の原因となります。



電源コードを傷つけない
電源コードに重いものをのせる、引っ張る、束ねて結ぶなどをしないでください。電源コードが破損（芯線の露出、断線など）し、火災や感電の原因となります。



液晶パネルが破損した場合、破損部分に直接素手で触れない
もし触れてしまった場合には、手をよく洗ってください。
万一、漏れ出た液晶が、誤って口や目に入った場合には、すぐに口や目をよく洗い、医師の診断を受けてください。そのまま放置した場合、中毒を起す恐れがあります。



注意

運搬のときは、接続コードやオプション品を外す
コードを引っ掛けたり、移動中にオプション品が外れたりして、けがの原因となります。



通風孔をふさがない
・通風孔の上や周囲にものを置かない。
・風通しの悪い、狭いところに置かない。
・横倒しや逆さにして使わない。
通風孔をふさぐと、内部が高温になり、火災や感電、故障の原因となります。



濡れた手で電源プラグに触れない
感電の原因となります。



電源プラグ周辺は定期的に掃除する
ほこり、水、油などが付着すると火災の原因となります。



クリーニングの際は電源入力を遮断する
電源を入力したままでおこなうと、感電の原因となります。



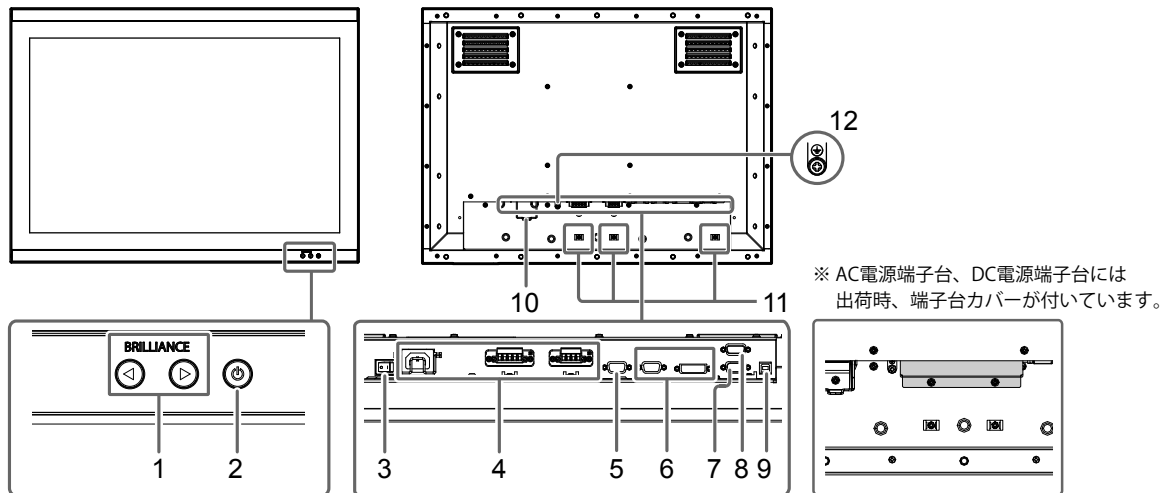
梱包品の確認

次のものがすべて入っているか確認してください。万一、不足しているものや破損しているものがある場合は、販売店またはEIZOサポートにご連絡ください。

参考

- 梱装箱や梱包材は、この製品の移動や輸送用に保管していただくことをお勧めします。
 - モニター本体
 - EIZO LCDユーティリティディスク (CD-ROM)
 - セットアップマニュアル (保証書付き (本書))
 - お客様ご相談窓口のご案内
 - クリーニングクロス

各部の名称と機能



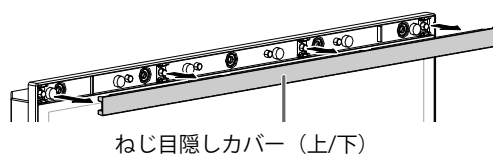
1. ⏪ ⏩ (BRILLIANCE) ボタン ※1	画面の明るさを調整します。
2. ⏻ ボタン※1	電源のオン/オフを切り替えます。 注意点 <ul style="list-style-type: none"> • 電源をオフにするときは、⏻を5秒以上押してください。(電源オフの予告メッセージが表示されます。) • ⏻を5秒未満で離れた場合は、次の動作となります。 <ul style="list-style-type: none"> - デジタル信号表示中：モニター情報を表示 - アナログ信号表示中：自動画面調整の実行後、モニター情報を表示
3. AC主電源スイッチ	AC主電源のオン/オフを切り替えます。
4. 電源入力	左：AC電源コネクタ/中：AC電源端子台/右：DC電源端子台
5. 信号出力コネクタ	D-Sub15ピン (ミニ) コネクタ
6. 信号入力コネクタ	左：D-Sub15ピン (ミニ) コネクタ/右：DVI-Dコネクタ
7. RS-232Cポート	D-Sub9ピン (メス) コネクタ：モニター制御用
8. RS-232Cポート (FDU2602WTのみ) ※2	D-Sub9ピン (オス) コネクタ：タッチパネル制御用 タッチパネルモニターとして使用する場合に、コンピュータとモニターをRS-232Cケーブルで接続します。
9. USBポート (FDU2602WTのみ) ※2	アップストリームポート：タッチパネル制御用 タッチパネルモニターとして使用する場合に、コンピュータとモニターをUSBケーブルで接続します。
10. 電源プラグ抜け防止金具	電源プラグを固定します。
11. ケーブルホルダー (3箇所)	ケーブル抜け防止のため、ケーブルを固定します。
12. Ⓧ マーク	保護接地端子

※1 電源を入れると、ボタンが橙色に点灯します。

※2 同時に使用することはできません。両方にケーブルを接続すると、USB接続が優先されます。

● 取付方法

1. モニター本体にはめ込まれているねじ目隠しカバーを取り外します。



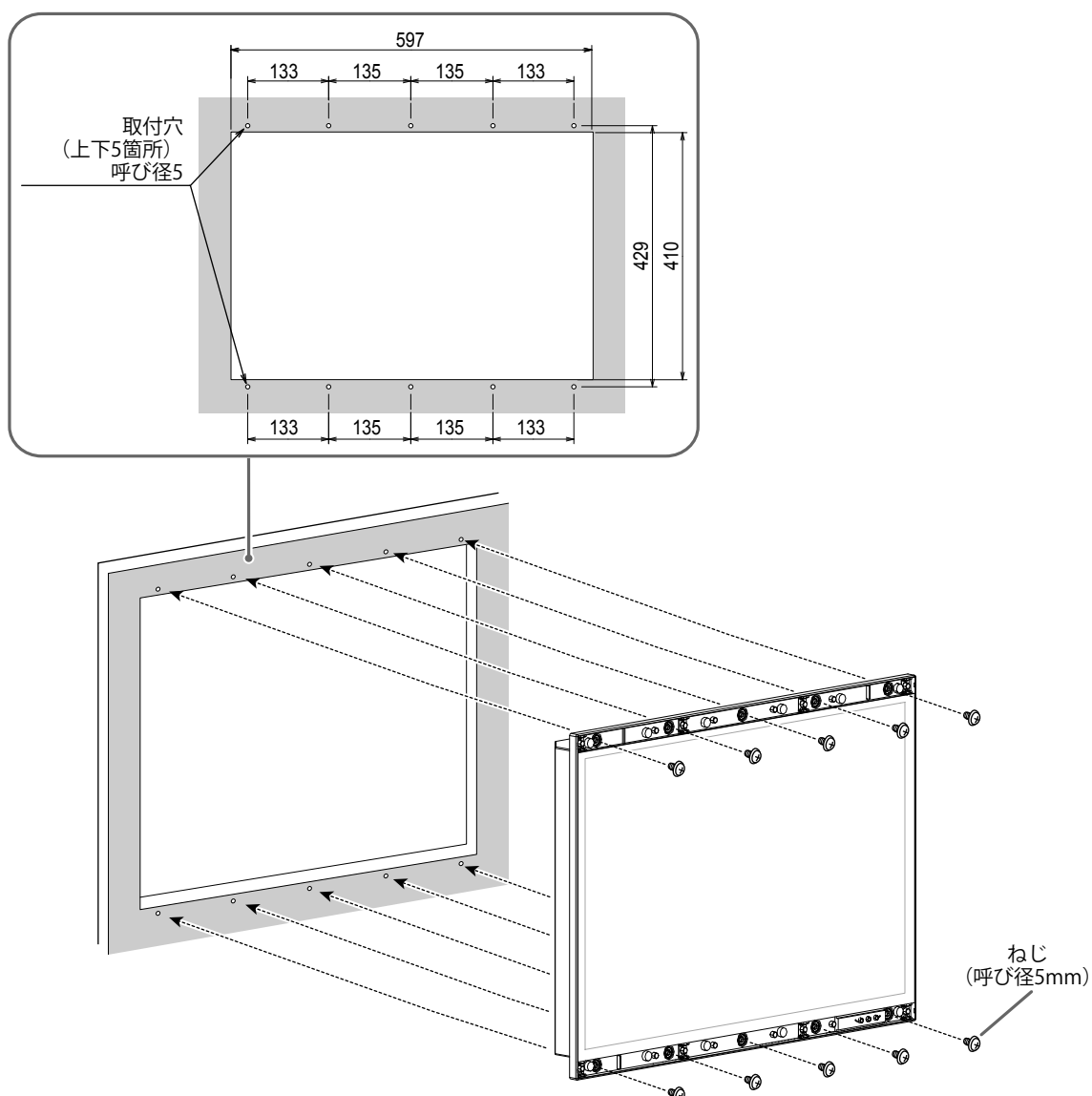
2. モニターの筐体取付穴（上下5箇所）と組み込み先の筐体をねじで固定します（推奨トルク：1.6～1.8N・m）。

注意点

- ・ この製品に取り付け用のねじは付属していません。別途、組み込み先の筐体に対応する、呼び径5mmのねじ（10本）を準備してください。
- ・ この製品の設置可能な角度（チルト）は次のとおりです。
 - 0°（垂直）～60° 上向き
- ・ モニターはコンパスから離して設置してください。コンパスの誤差の原因となります。モニターとコンパスとの安全距離は次のとおりです。
 - 標準コンパス：1.45m
 - 操舵用コンパス：0.95m

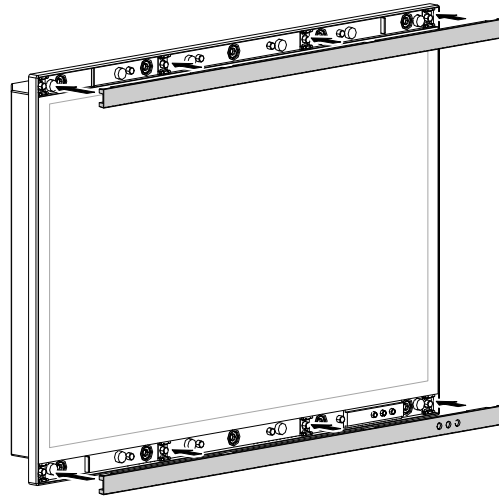
● 取付条件

- ・ パネル開口寸法/ねじ穴間隔（単位：mm）



3. ねじ目隠しカバーをモニターに取り付けます。

モニター本体にはめ込んでください。



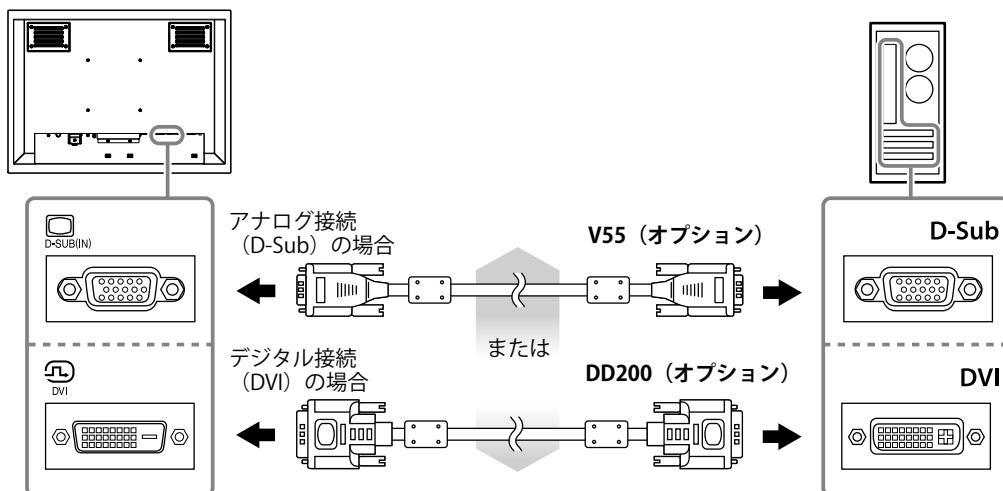
● 接続方法

注意点

- ・使用するコネクタにキャップが取り付けられている場合は、ケーブル接続時に取り外してください。

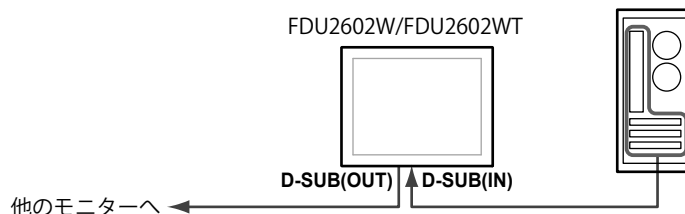
1. 信号ケーブルを信号入力コネクタとコンピュータに接続します。

コンピュータのコネクタの形状を確認して、ケーブルを接続してください。
接続後、各コネクタの固定ねじを最後までしっかりと回して、確実に固定してください。



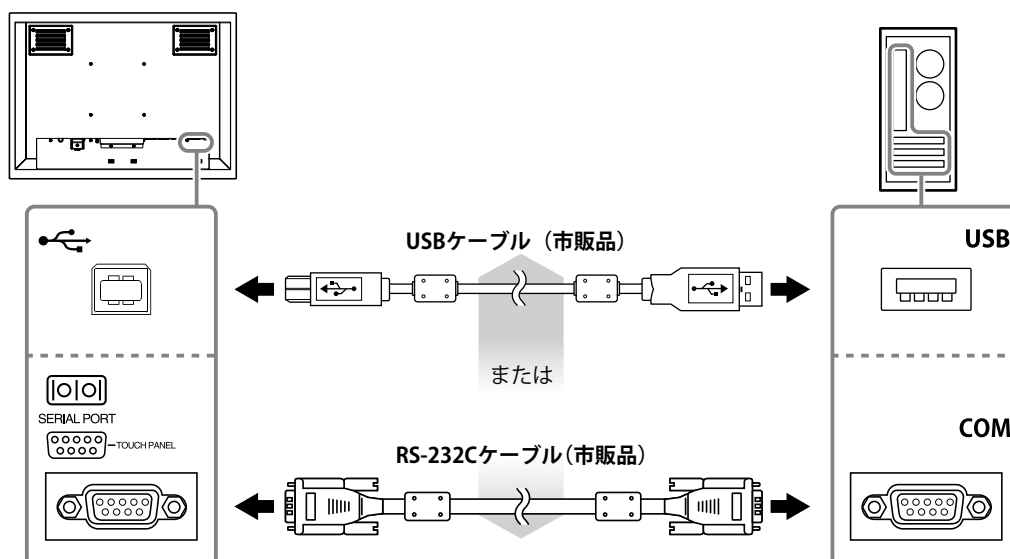
参考

- ・モニターに入力された信号を他のモニターに出力することができます（アナログ信号のみ）。信号ケーブルをモニターの信号出力コネクタと他のモニターに接続してください。



※モニターの電源が入っていないと、信号を出力することはできません。

2. FDU2602WTを使用する場合は、USBケーブルまたはRS-232Cケーブル（クロスタイプ）をモニターとコンピュータに接続します。



3. モニターを電源に接続します。

電源への接続方法は次の3とおりあります。設置環境や使用条件などに応じて接続してください。

- AC電源コネクタを使用する場合：P.10参照
- AC電源端子台を使用する場合：P.11～P.12参照
- DC電源端子台を使用する場合：P.13参照

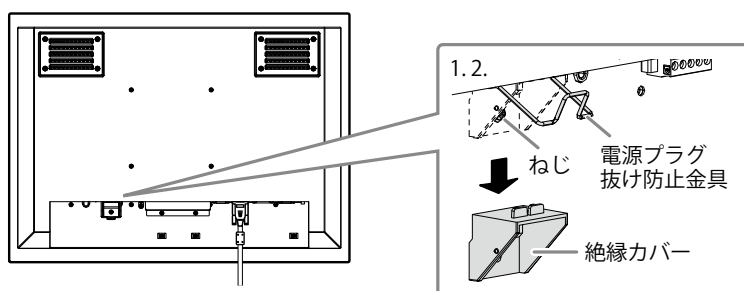
注意点

- AC電源コネクタとAC電源端子台を同時に使用しないでください。また、使用しないAC電源には、必ずカバーを取り付けておいてください。AC電源コネクタとDC電源端子台を使用する場合には、AC電源端子台に絶縁カバーを取り付けてください。
- 電源への接続が完了するまで、モニターの電源を入力したり、接続する電線に通電したりしないでください。

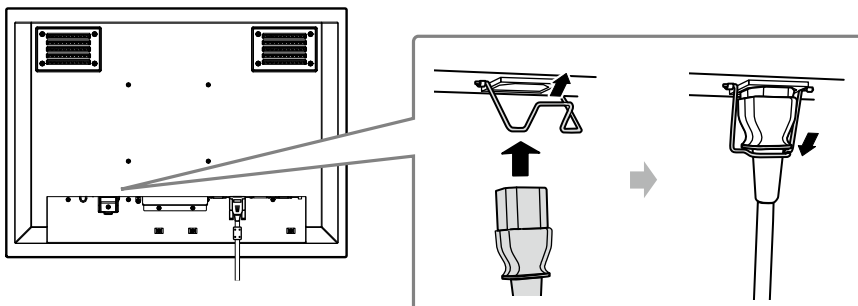
● AC電源コネクタを使用する場合

1. AC電源コネクタから絶縁カバーを取り外します。

1. カバーを固定しているねじを取り外します。
2. 電源プラグの抜け防止金具を持ち上げて、カバーを取り外します。



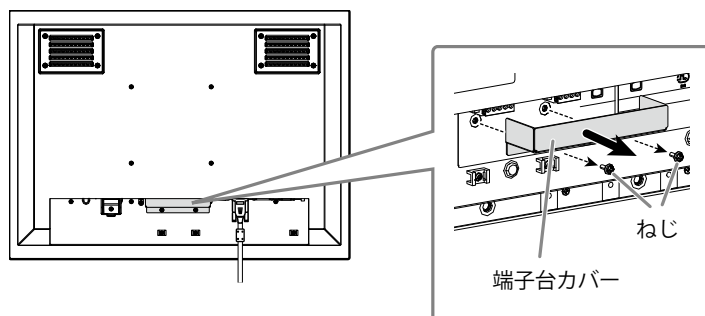
2. 電源プラグの抜け防止金具を持ち上げて、AC電源コネクタに電源コードを接続します。接続後、金具を下ろして、電源プラグを確実に固定してください。



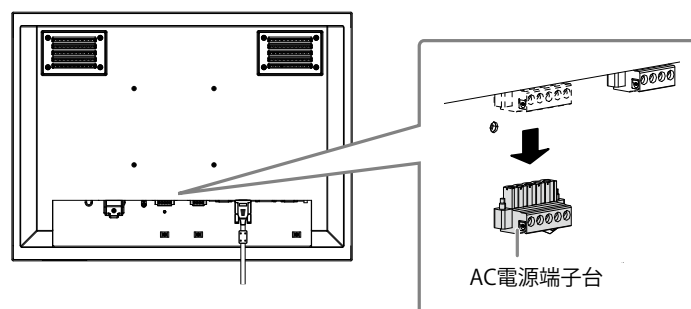
3. 電源コンセントに電源コードを接続します。

● AC電源端子台を使用する場合

1. 端子台カバーを取り外します。



2. 端子台を取り外します。

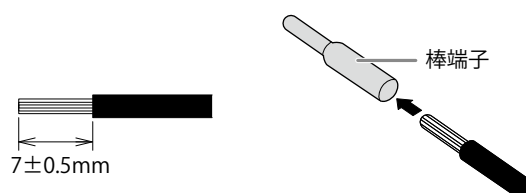


3. 端子台に電線を接続します。

注意点

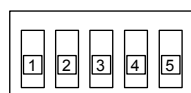
- 電線は、AWG 18~12 (0.8~3mm²) のものを使用してください。

1. 電線の被覆を剥きます (被覆剥き線長さ: 7±0.5mm)。
2. 先端処理が必要な場合は、棒端子 (フェルール) を取り付けます。
フェルールは、フェニックス・コンタクト社製のものをご使用ください。



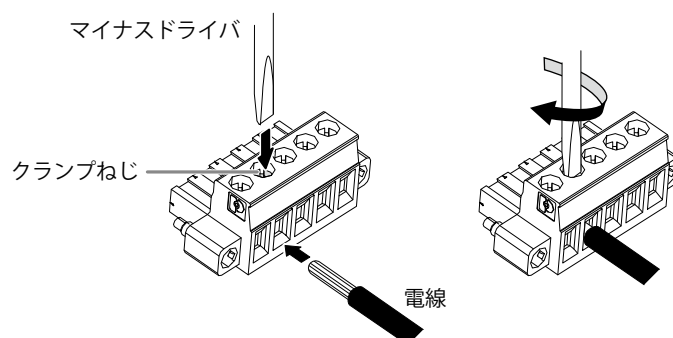
3. 端子台に電線を挿入し、先端幅2.5mmのマイナスドライバでクランプねじを締めます (推奨トルク: 0.5~0.6N・m)。

端子台の入力極性は次のとおりです。



ピンNo.	入力極性
1	NC
2	AC (LIVE)
3	NC
4	AC (NEUTRAL)
5	NC

(NC: 未接続)



4. 端子台を取り付けます。

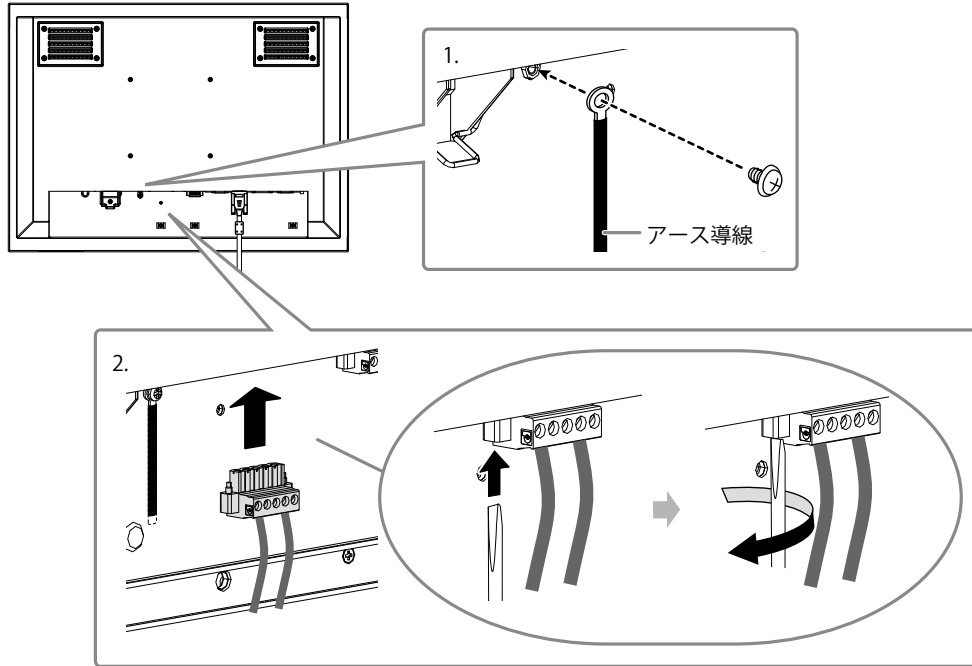
1. アース導線を固定します。

固定用のねじはモニター本体に取り付けてあります。

注意点

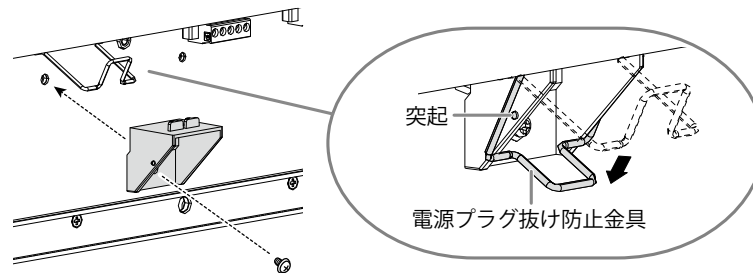
- アース導線は、AWG 18 (0.75mm²) 以上のものを使用してください。

2. 端子台を取り付け、先端の幅が2.5mmのマイナスドライバで左右のクランプねじを締めます（推奨トルク：0.2~0.3N・m）。



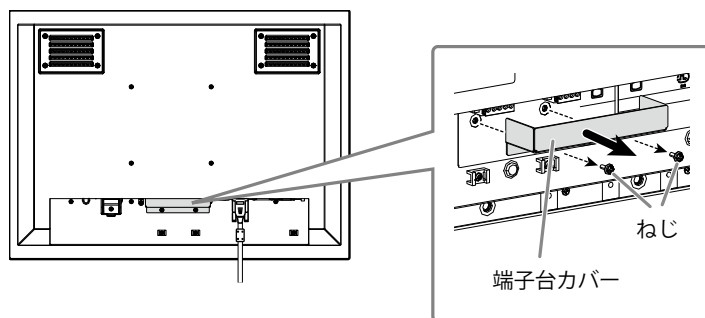
注意点

- 端子台の接続後、次の点を確認してください。
 - AC電源コネクタに絶縁カバーが取り付けられていること
 - 電源プラグの抜け防止金具が奥までしっかりと押し込まれ、絶縁カバーに固定されていること

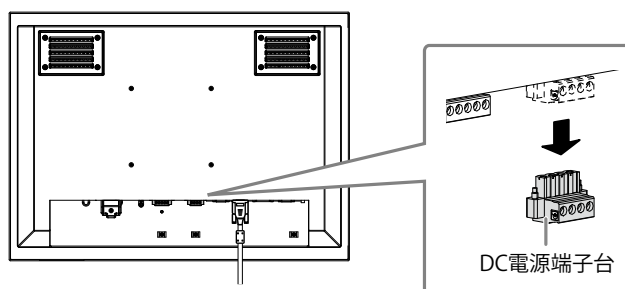


● DC電源端子台を使用する場合

1. 端子台カバーを取り外します。



2. 端子台を取り外します。

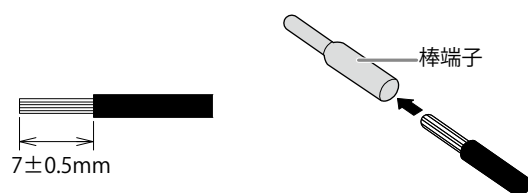


3. 端子台に電線を接続します。

注意点

- 電線は、AWG 18~12 (0.8~3mm²) のものを使用してください。

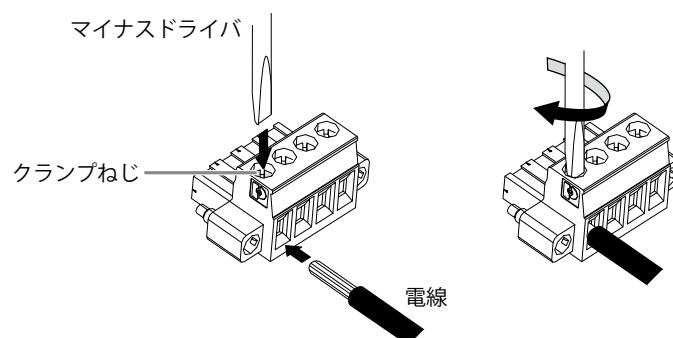
1. 電線の被覆を剥きます (被覆剥き線長さ: 7±0.5mm)。
2. 先端処理が必要な場合は、棒端子 (フェルルール) を取り付けます。
フェルルールは、フェニックス・コンタクト社製のものをご使用ください。



3. 端子台に電線を挿入し、先端幅2.5mmのマイナスドライバでクランプねじを締めます (推奨トルク: 0.5~0.6N·m)。

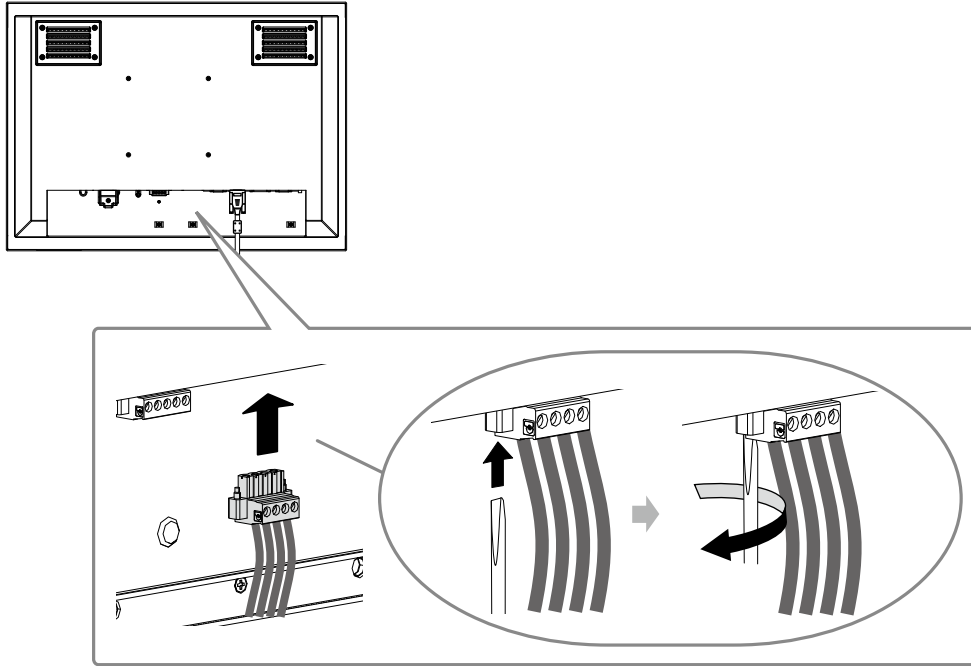
端子台の入力極性は次のとおりです。

ピンNo.	入力極性
1	DC+
2	DC+
3	DC-
4	DC-

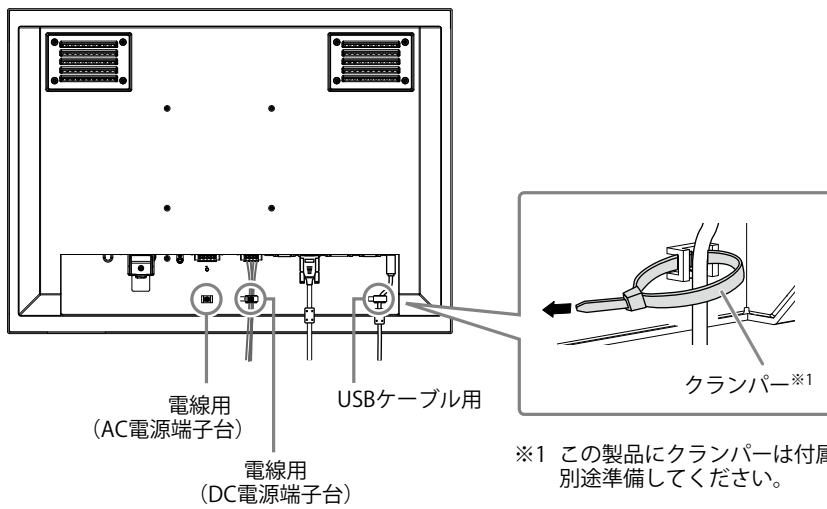


4. 端子台を取り付けます。

端子台を取り付け、先端の幅が2.5mmのマイナスドライバーで左右のクランプねじを締めます（推奨トルク：0.2～0.3N・m）。



4. ケーブル類が抜けないようにクランパーで固定します。



※1 この製品にクランパーは付属していません。
別途準備してください。

画面を表示する

1. ④を押して、モニターの電源を入れます。

モニターの操作ボタン（④/⑤）が橙色に点灯します。

2. コンピュータの電源を入れます。

画面が表示されます。

電源を入れても画面が表示されない場合には、「画面が表示されない場合」（P.16）を参照してください。

FDU2602WTを使用する場合は、引き続きタッチパネルの設定をおこなってください。

注意点

- ・使用後は、電源を切ってください。

タッチパネルの設定をする（FDU2602WT）

● モニターとコンピュータをUSBケーブルで接続している場合

OSがWindows 8/Windows 7のとき

Windows標準のタッチパネルドライバを使用します。新たにドライバをインストールする必要はありません。

キャリブレーションなど、タッチパネルの設定をおこなってください。詳細は、モニターの取扱説明書（CD-ROM内）を参照してください。

OSがWindows XPのとき

「EIZO LCD ユーティリティディスク」（CD-ROM）のタッチパネルドライバを使用します。ドライバのインストール方法、設定方法などについては、タッチパネルドライバの取扱説明書（CD-ROM内）を参照してください。

● モニターとコンピュータをRS-232Cケーブルで接続している場合

「EIZO LCD ユーティリティディスク」（CD-ROM）のタッチパネルドライバを使用します。ドライバのインストール方法、設定方法などについては、タッチパネルドライバの取扱説明書（CD-ROM内）を参照してください。



注意点

- ・「EIZO LCD ユーティリティディスク」（CD-ROM）のタッチパネルドライバを使用する場合は、ドライバをインストールする前に、USBケーブルまたはRS-232Cケーブルがモニターとコンピュータに接続されていることを確認してください。
- ・OSがWindows XPの場合は、「タッチパネル設定ツール」の「基本設定」で、「設定ファイル」を「Mouse.mfd」に変更してください。「Touch.mfd」（初期設定）にすると、タッチ位置が正しく認識されないことがあります。

こんなときは

症状に対する処置をおこなっても解消されない場合は、販売店またはEIZOサポートにご相談ください。

● 画面が表示されない場合

症状	原因と対処方法
1. 画面が表示されない <ul style="list-style-type: none"> すべての操作ボタン (◀/▶/⊙) が点灯しない 	<ul style="list-style-type: none"> 電源コードは正しく接続されていますか。 主電源を入れてください。 主電源を切り、数分後にもう一度電源を入れてみてください。
<ul style="list-style-type: none"> ⊙ ボタンのみ点灯：橙色 	<ul style="list-style-type: none"> ⊙ を押してください。
<ul style="list-style-type: none"> すべての操作ボタン (◀/▶/⊙) が点灯：橙色 	<ul style="list-style-type: none"> 画面の明るさを調整してみてください。 マウス、キーボードを操作してみてください。 コンピュータの電源は入っていますか。
2. 次のようなメッセージが表示される	<p>この表示はモニターが正常に機能していても、信号が正しく入力されないときに表示されます。</p>
<ul style="list-style-type: none"> 信号が入力されていない場合の表示です。 例：  <p>入力信号無し DVI fH: 0.0kHz fV: 0.0Hz 入力信号を確認してください。</p>	<ul style="list-style-type: none"> コンピュータによっては電源を入れても信号がすぐに出力されないため、左のような画面が表示されることがあります。 コンピュータの電源は入っていますか。 信号ケーブルは正しく接続されていますか。
<ul style="list-style-type: none"> 入力されている信号が周波数仕様範囲外であることを示す表示です。(範囲外の周波数はマゼンタで表示されます。) 例：  <p>入力信号エラー DVI デジタル fD: 36.0MHz fH: 43.2kHz fV: 85.0Hz 入力信号を確認してください。</p>	<ul style="list-style-type: none"> コンピュータの設定が、この製品で表示できる解像度、垂直走査周波数になっていますか(「対応解像度」(表紙の裏)参照)。 コンピュータを再起動してみてください。 グラフィックスボードのユーティリティなどで、適切な表示モードに変更してください。詳細はグラフィックスボードの取扱説明書を参照してください。
<p>fD: ドットクロック (デジタル信号入力時のみ表示されます) fH: 水平走査周波数 fV: 垂直走査周波数</p>	

● 画面に関する症状

症状	原因と対処方法
1. 画面が明るすぎる/暗すぎる	<ul style="list-style-type: none"> 画面の明るさを調整してください（モニター取扱説明書（CD-ROM内）参照）。（液晶モニターのバックライトには、寿命があります。画面が暗くなったり、ちらついたりするようになったら、EIZOサポートにご相談ください。）
2. 画面が突然暗くなった/画面の明るさが77%または60%以上に設定できない	<ul style="list-style-type: none"> この製品は常に本体内部の温度を監視しています。内部が高温になり、一定の温度を超えると、温度を下げるため自動的に次の状態になります。 <ul style="list-style-type: none"> - 画面の明るさが77%または60%を超えている場合、設定値を77%または60%に下げる - 画面の明るさが77%以上または60%以上に設定できなくなる （本体内部の温度によって、明るさの設定値が2段階に分かれます。） この状態は、内部の温度が下がると元に戻ります。また、明るさの設定値を下げて、本体内部の温度がさらに高くなった場合には、「WARNING」のメッセージが表示され、自動的にモニターの電源が切れます。（電源ボタンが橙色に点滅します。）
3. 文字がぼやけて見える	<ul style="list-style-type: none"> コンピュータの設定が、この製品で表示できる解像度、垂直走査周波数になっていますか（「対応解像度」（表紙の裏）参照）。
4. 残像が現れる	<ul style="list-style-type: none"> この現象は液晶パネルの特性であり、固定画面で長時間使用することをできるだけ避けることをお勧めします。 長時間同じ画像を表示する場合は、コンピュータのスクリーンセーバーまたはパワーセーブ機能を使用してください。
5. 画面に緑、赤、青、白のドットが残るまたは点灯しないドットが残る	<ul style="list-style-type: none"> これらのドットが残るのは液晶パネルの特性であり、故障ではありません。
6. 画面上に干渉縞が見られる/パネルを押した跡が消えない	<ul style="list-style-type: none"> 画面全体に白い画像または黒い画像を表示してみてください。症状が解消されることがあります。
7. 画面にノイズが現れる	<ul style="list-style-type: none"> HDCPの信号を入力した場合、正常な画面がすぐに表示されないことがあります。
8. 画面を拭いても曇りが取れない/ガラスの内側に結露が生じた	<ul style="list-style-type: none"> 画面を拭いても曇りが取れない場合は、パネルを保護しているガラスの内側に結露が生じていることがあります。この場合は、モニターの電源を入れて画面を表示してください。しばらくすると結露は消えます。また、ドライヤーなどでガラスを温めることで結露が消えるまでの時間が短くなる場合があります。なお、このようにガラスの内側に結露が発生しても、製品の故障や劣化には影響はありません。

● その他の症状

症状	原因と対処方法
1. 画面に次のようなメッセージが表示される ・ 「WARNING: Fan not working」	・ 本体の冷却ファンが正常に動作していないときに表示されます。本体背面の冷却ファンの状態を確認してください。
2. 操作ボタンが効かない	・ 操作ボタンのロックが機能していないか確認してみてください（モニターの取扱説明書（CD-ROM内）参照）。ロックが機能していると、画面に「Locked」と表示されます。
3. ファンの動作音が気になる	・ この製品は、本体内部の温度上昇を抑えるための冷却ファンを内蔵しています。設置位置によっては動作音が聞こえる場合がありますが、異常ではありません。

● タッチパネルに関する症状（FDU2602WT）

症状	原因と対処方法
1. タッチ操作が効かない	<ul style="list-style-type: none"> ・ モニターとコンピュータがUSBケーブルまたはRS-232Cケーブルで接続されていることを確認してください。 ・ モニターの電源を入れなおしてみてください。 ・ モニターおよびコンピュータの電源コードのアースが接地されていることを確認してください。アースが接地されていないと、誤動作の原因となることがあります。 ・ TPOffsetでタッチパネルの感度調整を実行してみてください。
2. タッチ位置とカーソル位置がずれる/カーソルが飛ぶ	<ul style="list-style-type: none"> ・ セットアップマニュアルに記載のケーブルでモニターとコンピュータを接続してください。変換アダプタなどを利用すると、タッチパネルが正しく動作しない場合があります。 ・ モニターの電源を入れなおしてみてください。 ・ 再度キャリブレーションを実行してください。 ・ モニターおよびコンピュータの電源コードのアースが接地されていることを確認してください。アースが接地されていないと、誤動作の原因となることがあります。 ・ TPOffsetでタッチパネルの感度調整を実行してみてください。 ・ モニターの位置や角度を変更すると、カーソルが飛ぶ場合があります。 ・ 金属をパネル面に近づけた状態で使用するとカーソル位置がずれる場合があります。 ・ タッチパネルが汚れていると、誤動作する場合があります。モニターの取扱説明書を参照し、パネル面のクリーニングをおこなってください。 ・ パネル面のクリーニングに帯電防止剤入りのクリーナを使用するとタッチパネルの感度に影響し、カーソル位置がずれる原因になることがあります。 ・ コンピュータやモニターの起動時、およびケーブルの接続後、5秒間はタッチしないでください。カーソル位置がずれたり、タッチ操作が効かなくなる場合があります。その場合は、およそ2分間タッチパネルに触れずにおくか、モニターの電源を入れなおしてください。それでも改善しないときは、再度キャリブレーションを実行してください。
3. カーソルがタッチ位置に表示されず、モニターの中央を中心に点対称の位置に表示される	<ul style="list-style-type: none"> ・ 再度キャリブレーションを実行してください。

症状	原因と対処方法
4. カーソルが揺れる/描画線が安定しない	<ul style="list-style-type: none"> ・ モニターおよびコンピュータの電源コードのアースが接地されていることを確認してください。アースが接地されていないと、誤動作の原因となることがあります。 ・ TPOffsetでタッチパネルの感度調整を実行してみてください。 ・ 金属の影響がある場合、カーソルが安定しない場合があります。 ・ 複数台のモニターを近接して設置している場合は、モニター間の間隔をあけて設置してください。
5. (ご使用のOSがWindows 8 / Windows 7の場合) キャリブレーションが正しく動作しない	<ul style="list-style-type: none"> ・ いったん調整状態をリセット (Windowsコントロールパネルの「タブレットPC設定」/「Tablet PC設定」の「画面」タブで「リセット」をクリック) して、再度キャリブレーションを実行してください。
6. (ご使用のOSがWindows 8 / Windows 7の場合) タッチ音が鳴らない	<ul style="list-style-type: none"> ・ コンピュータの音声出力端子からのみ音が出力されません。タッチ音を鳴らす場合はスピーカーを接続してください。 ・ 操作の対象となるものが何もない場所をタッチしても音は鳴りません。

注意点

- ・ TPOffset (タッチパネルの感度調整用ソフトウェア) については、TPOffsetの取扱説明書 (CD-ROM内) を参照してください。

アフターサービス

この製品のサポートに関してご不明な場合は、EIZOサポートにお問い合わせください。EIZOサポート一覧は、別紙の「お客様ご相談窓口のご案内」に記載してあります。

修理を依頼されるとき

- ・保証期間中の場合
保証書の規定に従い、EIZOサポートにて修理または交換をさせていただきます。お買い求めの販売店、またはEIZOサポートにご連絡ください。
- ・保証期間を過ぎている場合
お買い求めの販売店、またはEIZOサポートにご相談ください。修理範囲（サービス内容）、修理費用の目安、修理期間、修理手続きなどを説明いたします。

修理を依頼される場合にお知らせいただきたい内容

- ・お名前・ご連絡先の住所・電話番号/FAX番号
- ・お買い上げ年月日・販売店名
- ・製品名・製造番号
（製造番号は、本体の背面部のラベル上に表示されている8桁の番号です。
例）S/N 12345678）
- ・使用環境（コンピュータ/グラフィックスボード/OS・システムのバージョン/表示解像度など）
- ・故障または異常の内容（できるだけ詳細に）

修理について

- ・修理の際に当社の品質基準に達した再生部品を使用することがありますのであらかじめご了承ください。

製品回収・リサイクルシステムについて

- ・パソコン及びパソコン用モニターは「資源有効利用促進法」の指定再資源化製品に指定されており、メーカーは自主回収及び再資源化に取り組むことが求められています。当社製品は、業界団体「パソコン3R推進協会」が回収させていただきます。回収を希望されるお客様は当社のWebサイトよりお申し込みください。
(<http://www.eizo.co.jp>)

※この製品は業務用途を意図した製品ですので、ご使用後廃棄される場合は有償となります。

ユーザー登録のお願い

お買い上げいただきましたお客様へより充実したサポートをお届けするため、次のアドレスにアクセスし、ユーザー登録をお願いいたします。

<http://www.eizo.co.jp/registration/>

DuraVision® FDU2602W



Color LCD Monitor




DuraVision® FDU2602WT

Touch Panel Color LCD Monitor



SAFETY SYMBOLS

This manual and this product use the safety symbols below. They denote critical information. Please read them carefully.

 WARNING	Failure to abide by the information in a WARNING may result in serious injury and can be life threatening.
 CAUTION	Failure to abide by the information in a CAUTION may result in moderate injury and/or property or product damage.

	Indicates an attention to be required.
	Indicates a prohibited action.
	Indicates a mandatory action that must be followed.

About Setup Manual and User's Manual

	Setup Manual (this manual)	Describes precautions and basic information ranging from installation of the monitor to using the monitor.
	User's Manual of this monitor ^{*1}	Describes the application information of the monitor such as screen adjustments, settings, and specifications.
	User's Manual for Touch Panel Driver ^{*1*2}	Describes the installation and use of the touch panel driver.
	User's Manual for TPOffset ^{*1*2}	Describes how to use TPOffset (software for adjusting touch panel sensitivity).

*1 PDF file on the CD-ROM (Installation of Adobe Reader is required.)

*2 Used only for the FDU2602WT.

No part of this manual may be reproduced, stored in a retrieval system, or transmitted, in any form or by any means, electronic, mechanical, or otherwise, without the prior written permission of EIZO Corporation.

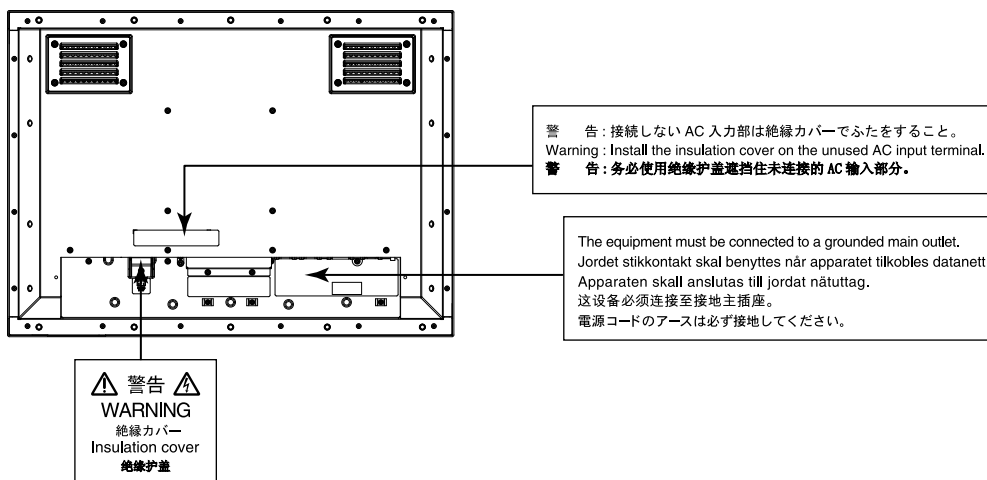
EIZO Corporation is under no obligation to hold any submitted material or information confidential unless prior arrangements are made pursuant to EIZO Corporation's receipt of said information. Although every effort has been made to ensure that this manual provides up-to-date information, please note that EIZO monitor specifications are subject to change without notice.

⚠ PRECAUTIONS

IMPORTANT

- This product is intended for applications such as nautical chart display systems, ship radar displays, and ship engine monitoring.
This product is not developed for applications which would require higher reliability, and safety such as those listed below.
 - Safety devices (Disaster prevention system, security control system, etc.)
 - Equipment with direct effect on human life (Life support systems, Medical equipment or devices used in the operating room, etc.)
 - Nuclear energy control devices (Nuclear energy control systems, security control systems of nuclear facilities, etc.)
- To ensure personal safety and proper maintenance, please read carefully this section and the caution statements on the monitor.

Location of the Caution Statements



⚠ WARNING

This product is intended to be housed in an enclosure. Do not use the bare monitor separately.

Attempting to use a malfunctioning unit may result in electric shock, or equipment damage.



If the unit begins to emit smoke, smells like something is burning, or makes strange noises, disconnect all power connections immediately and contact your local EIZO representative for advice.

Attempting to use a malfunctioning unit may result in fire, electric shock, or equipment damage.

Do not open the cabinet or modify the unit.

Opening the cabinet or modifying the unit may result in fire, electric shock, or burn.



Refer all servicing to qualified service personnel.

Do not attempt to service this product yourself as opening or removing covers may result in fire, electric shock, or equipment damage.

Keep small objects or liquids away from the unit.

Small objects accidentally falling through the ventilation slots into the cabinet or spillage into the cabinet may result in fire, electric shock, or equipment damage. If an object or liquid falls/spills into the cabinet, block the power supply immediately. Have the unit checked by a qualified service engineer before using it again.



WARNING

Use the unit in an appropriate location.

Not doing so may result in fire, electric shock, or equipment damage.

- Do not place outdoors.
- Do not place in a location where it may be affected by strong vibration or shocks.
- Do not place in a dusty or humid environment.
- Do not place in a location where water is splashed on the screen (bathroom, kitchen, etc.).
- Do not place in a location where the steam comes directly on the screen.
- Do not place near heat generating devices or a humidifier
- Do not place in a location where the product is subject to direct sunlight.
- Do not place in an inflammable gas environment.



Install the monitor so that users are unable to touch the power input terminal on the rear of the monitor.

Touching the power input terminal may result in electric shock.

Apply insulation protection to the power input terminal according to the applicable standards for finished products after enclosure installation.

Use the unit within the rated voltage range.

Not doing so may result in fire, electric shock, or equipment damage.

Power supply: AC AC 100-240 V, 50/60Hz
DC DC +24 V

Do not use the AC power connector and AC power terminal block at the same time.

Doing so may result in fire, electric shock, or damage to the power system.



If using the AC power connector, make sure the power cord meets the following requirements.

This product does not include a power cord. Please prepare separately a power cord which meets the requirements.

* The power cord must be compliance with the mandatory standards of the country and region in which this product is to be used.

- For Europe: The power cord set has rated value of at least AC 250V~ 10A and has cord type H05VV-F, GTCE-3, 0.75mm².
- For USA: The power cord set has rated value of at least AC 125V~ 10A and has cord type SVT, 3/18AWG (0.75mm²).
- For Japan: The power cord set has rated value of at least AC 125V~ 7A and has cord type VCTF, 0.75mm².
- For China: The power cord set has rated value of at least AC 250V~ 10A and has cord type “ 配 60227 IEC53 3×1 平方毫米 ”

The equipment must be connected to a grounded main outlet.

Failure to do so may result in fire or electric shock.



If using the power terminal block, connect it securely.

Accidental disconnection of the terminal may result in fire, electric shock, or equipment damage.

If using the AC power terminal block, always connect the earth wire to the monitor to ensure safety (electric shock prevention).

Connect the earth wire to the monitor before installing the terminal block and disconnect from the monitor after removing the terminal block. An incorrect electrical connection may result in fire or electric shock. Prevent the earth wire from making contact with other electrodes.



Install the insulation cover or terminal block cover on the unused AC power connector or AC terminal block respectively.

Failure to do so may result in fire or electric shock.

WARNING

Use the correct voltage.

- The unit is designed for use with a specific voltage only. Connection to polarities and voltages other than those specified on the monitor or in this User's Manual may cause fire, electric shock, or equipment damage.
- Do not overload your power circuit, as this may result in fire or electric shock.

Only supply power after completing all power connections.

Making connections with power supplied may result in electric shock.

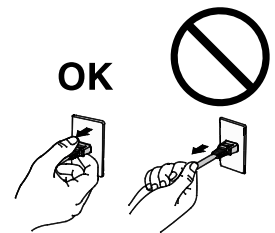
If using the power terminal block, do not touch the terminal block while it is electrified.

Touching the terminal block in this state may result in electric shock.



To disconnect the power cord, grasp the plug firmly and pull.

Tugging on the cord may damage and result in fire or electric shock.



To disconnect the power terminal block, grasp the terminal block part firmly and pull.

Tugging on the wiring may damage it and may result in fire or electric shock.

Handle the power cord with care.

- Do not place the cord underneath the unit or other heavy objects.
- Do not pull on or tie the cord.

If the power cord becomes damaged, stop using it. Use of a damaged cord may result in fire or electric shock.



Do not touch a damaged LCD panel directly with bare hands.

The liquid crystal that may leak from the panel is poisonous if it enters the eyes or mouth. If any part of the skin or body comes in direct contact with the panel, please wash thoroughly. If some physical symptoms result, please consult your doctor.



CAUTION

Handle with care when carrying the unit.

Disconnect the power cord and cables when moving the unit. Moving the unit with the cord attached is dangerous. It may result in injury.

Do not block the ventilation slots on the cabinet.

- Do not place any objects on the ventilation slots.
- Do not install the unit in a closed space.
- Do not use the unit laid down or upside down.

Blocking the ventilation slots prevents proper airflow and may result in fire, electric shock, or equipment damage.



Do not touch the plug with wet hands.

Doing so may result in electrical shock.



Periodically clean the area around the plug.

Dust, water, or oil on the plug may result in fire.

Block the power supply to the unit before cleaning it.

Cleaning the unit while the power is being supplied may result in electric shock.

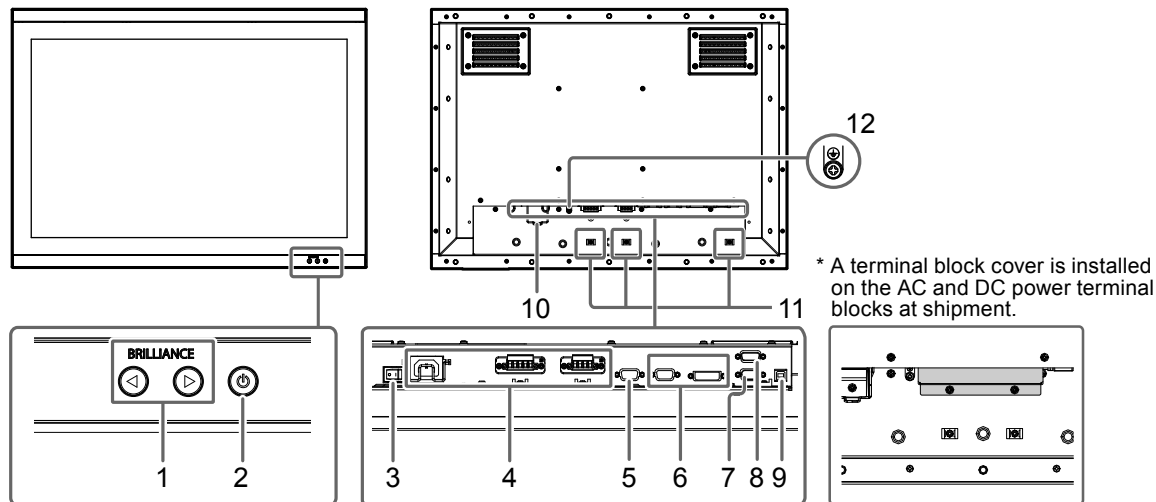
Package Contents

Check that all the following items are included in the packaging box. If any items are missing or damaged, contact your local EIZO representative.

Note

- Please keep the packaging box and materials for future movement or transport of the monitor.
 - Monitor
 - EIZO LCD Utility Disk (CD-ROM)
 - Setup Manual (this manual)
 - Cleaning cloth

Controls and Functions



1. ⏪ ⏩ (BRILLIANCE) button* ¹	Adjusts the brightness (brilliance).
2. ⏻ button* ¹	Turns the power on or off. Attention <ul style="list-style-type: none"> • Press ⏻ for 5 seconds or more to turn off the power. (A preliminary message for powering off appears.) • If ⏻ is released before 5 seconds have elapsed, the following operation occurs. <ul style="list-style-type: none"> - During digital signal display: Shows the monitor information. - During analog signal display: Performs automatic screen adjustment and then shows the monitor information.
3. AC main power switch	Turns the AC main power on or off.
4. Power input	Left: AC power connector / Center: AC power terminal block / Right: DC power terminal block
5. Output signal connector	D-Sub mini 15-pin connector
6. Input signal connector	Left: D-Sub mini 15-pin connector / Right: DVI-D connector
7. RS-232C port	D-Sub 9-pin (female) connector: For monitor control
8. RS-232C port (for FDU2602WT only)* ²	D-Sub 9-pin (male) connector: For touch panel control Connects a PC and monitor via a RS-232C cable when this product is used as a touch panel monitor.
9. USB port (for FDU2602WT only)* ²	Upstream port: For touch panel control Connects a PC and monitor via a USB cable when this product is used as a touch panel monitor.
10. Power plug disconnection prevention bracket	Fixes the power plug.
11. Cable holder (3)	Fixes cables in place to prevent disconnection.
12. ⏏ mark	Protective earth terminal

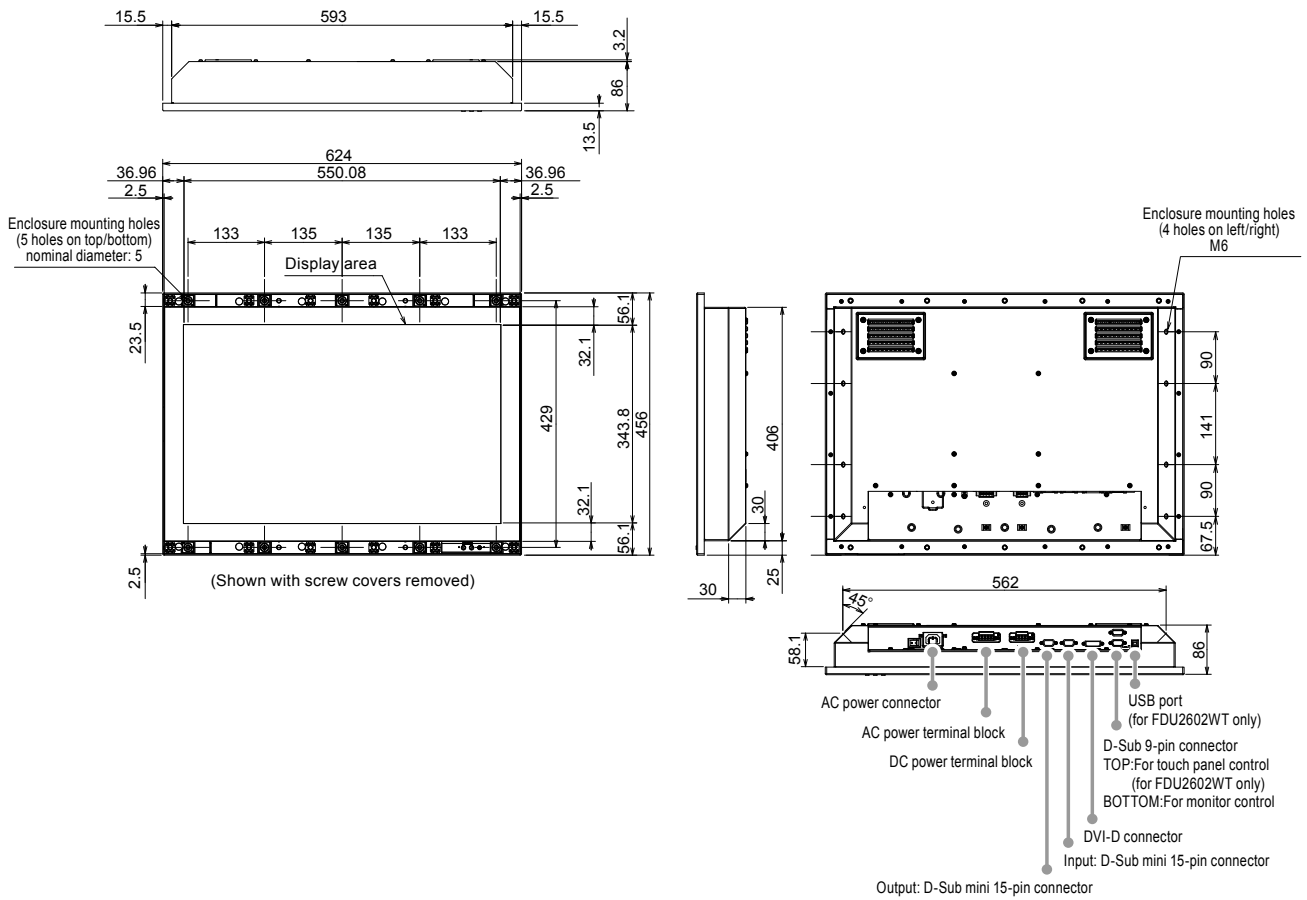
*¹ These buttons light up orange when the monitor is turned on.

*² These ports cannot be used at the same time. When cables are connected to both ports, the USB port is prioritized.

Installation

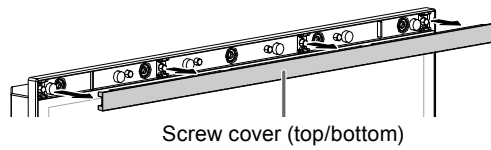
● Exterior view

unit : mm



● How to assemble

1. Remove the screw covers installed on the monitor.



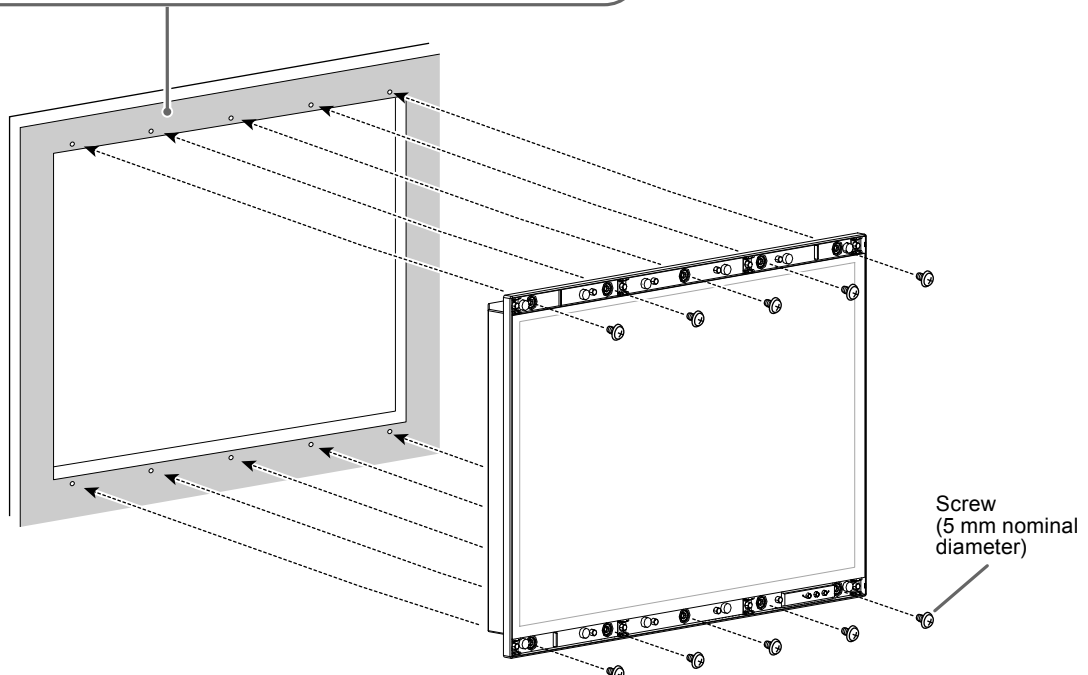
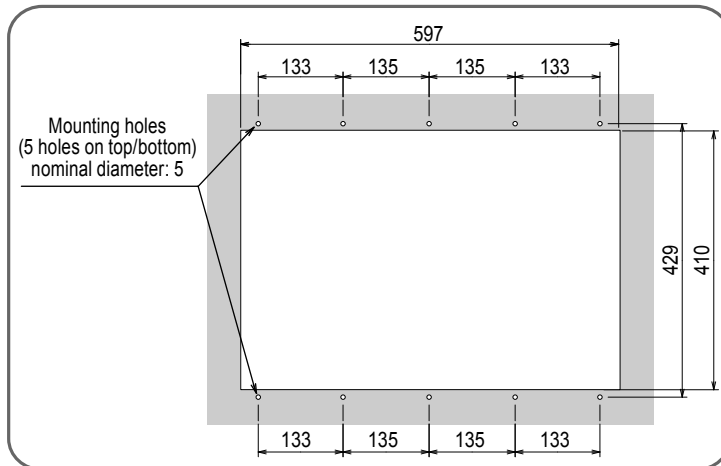
2. Fasten the screws through the enclosure mounting holes of the monitor (5 holes on top/bottom) into the enclosure (recommended torque: 1.6 to 1.8 N·m).

Attention

- The mounting screws are not supplied. Prepare 5 mm nominal diameter screws (10 pcs.) separately for the assembly enclosure.
- The installation angles (tilt) available for this product are shown below.
 - 0° (upright) to 60° upward tilt
- Install the monitor away from the compasses. Otherwise, an error may occur in the compasses.
The safe distance between the monitor and compass is shown below.
 - Standard compass: 1.45 m
 - Steering compass: 0.95 m

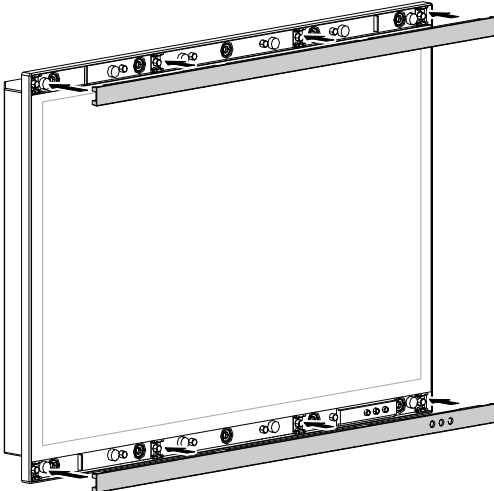
● Mounting conditions

- Panel opening dimensions / Clearance between the screw holes (unit: mm)



3. Install the screw covers onto the monitor.

Insert the screw covers into the top and bottom spaces on the monitor.



● How to connect

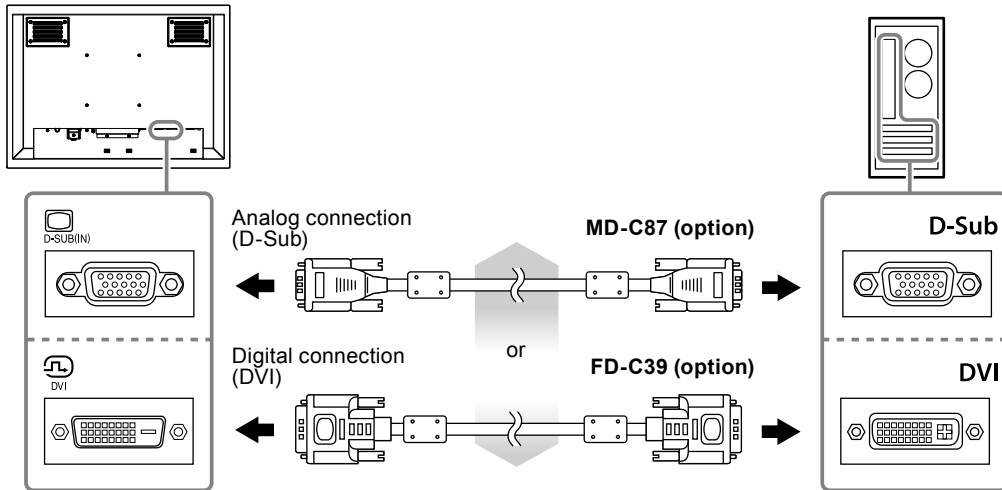
Attention

- If a cap is attached to the connector for use, remove the cap when connecting the cable.

1. Connect the signal cables to the input signal connectors and PC.

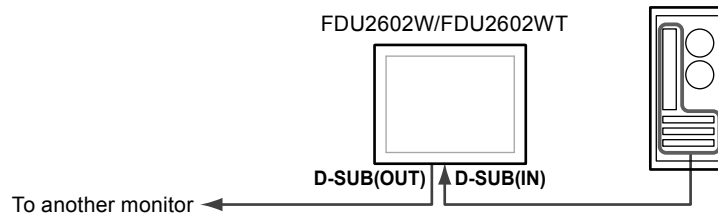
Check the shape of the connectors, and connect the cables.

After the connection, tighten the screws of the connectors to secure the coupling.



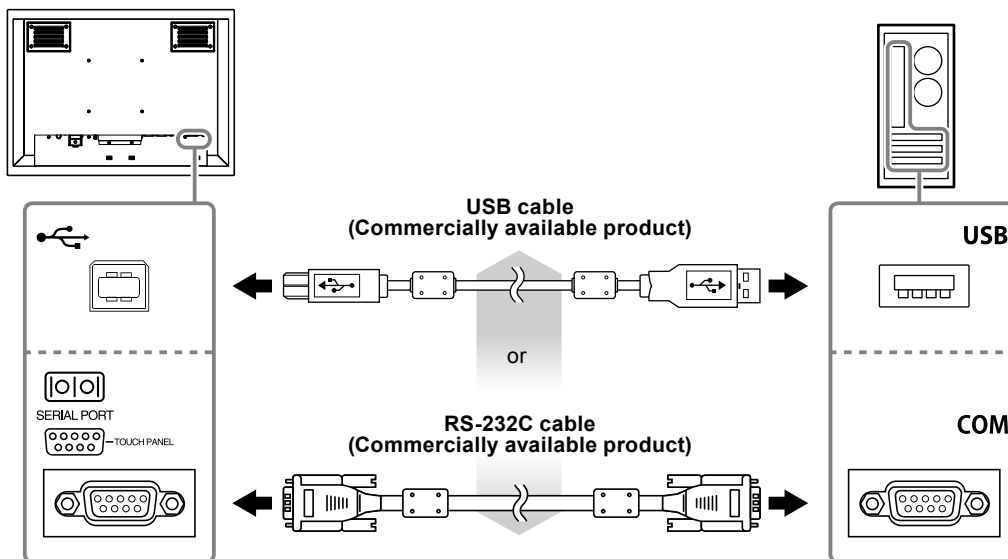
Note

- The signal input into the monitor can be output to a different monitor (analog signals only). Connect the signal cable to the monitor's signal output connector and then to another monitor.



* Signals cannot be output if the monitor is not turned on.

2. If using the FDU2602WT, connect a USB cable or RS-232C cable (crossover type) between the monitor and PC.



3. Connect the monitor to a power supply.

There are three options for connecting the monitor to a power supply. Make the connection according to the installation environment and conditions of use.

- Using the AC power connector: page 10
- Using the AC power terminal block: page 11 - 12
- Using the DC power terminal block: page 13

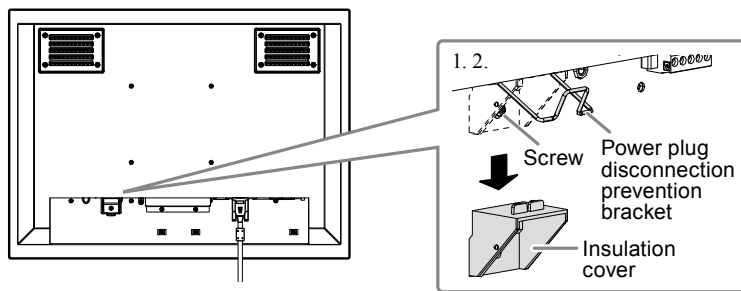
Attention

- Do not use the AC power connector and AC power terminal block at the same time. In addition, always install the cover on the unused AC power supply. If using the AC power connector and the DC power terminal block, install the insulation cover on the AC power terminal block.
- Do not turn on the monitor or electrify connecting wires until connection to the power supply is complete.

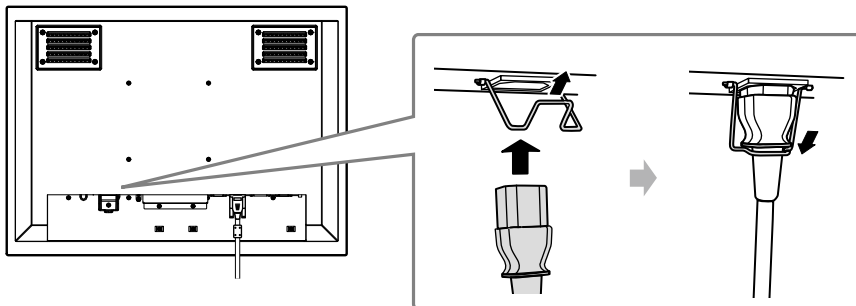
● Using the AC power connector

1. Remove the insulation cover from the AC power connector.

1. Remove the screw that secures the cover.
2. Lift the power plug disconnection prevention bracket and remove the cover.



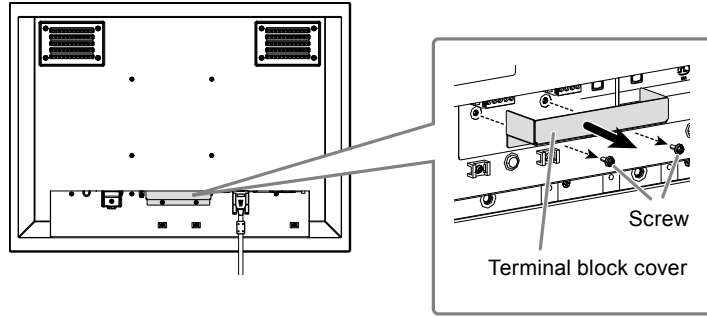
2. Lift the power plug disconnection prevention bracket and connect the power cord to the power connector.
After the connection, turn down the bracket and then fix the power plug.



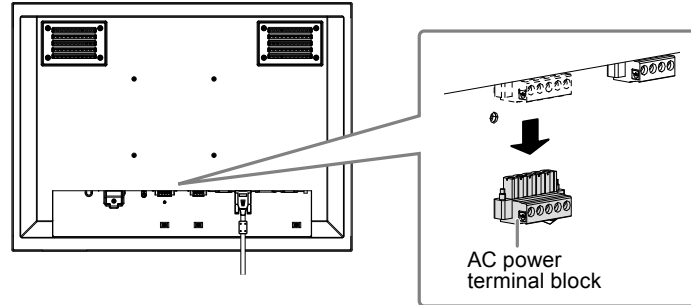
3. Connect the power cord to the power outlet.

● Using the AC power terminal block

1. Remove the terminal block cover.



2. Disconnect the terminal block.

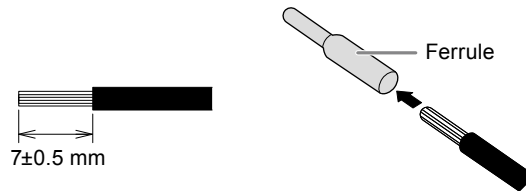


3. Connect the electrical wires to the terminal block.

Attention

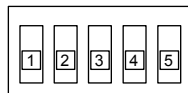
- Use electrical wire of AWG 18 to 12 (0.8 to 3 mm²).

1. Strip the insulation from the electrical wires (stripping length: 7±0.5 mm).
2. Add a ferrule to the end of each wire, if required.
Use ferrules manufactured by PHOENIX CONTACT.



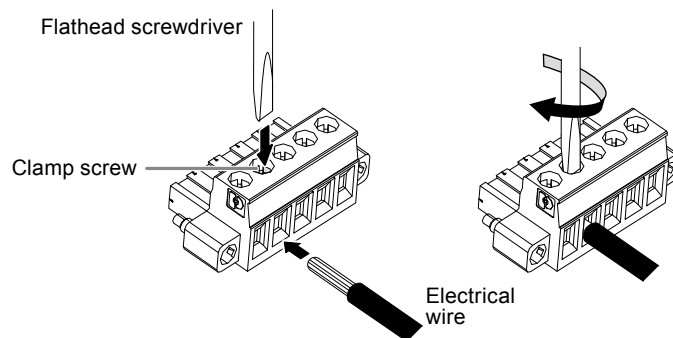
3. Insert the electrical wires into the terminal block and tighten the clamp screws using a flathead screwdriver with a tip width of 2.5 mm (recommended torque: 0.5 to 0.6 N•m).

The input polarities of the terminal block are shown below.



Pin No.	Input Polarity
1	NC
2	AC (LIVE)
3	NC
4	AC (NEUTRAL)
5	NC

(NC: Not connected)



4. Connect the terminal block.

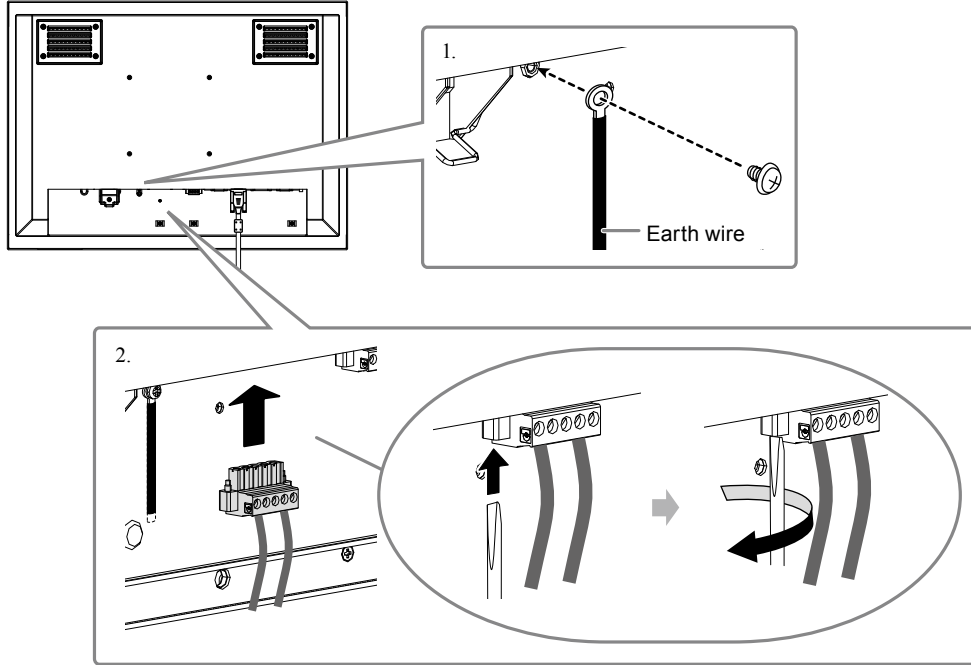
1. Secure the earth wire to the monitor.

The screw for securing is attached to the monitor.

Attention

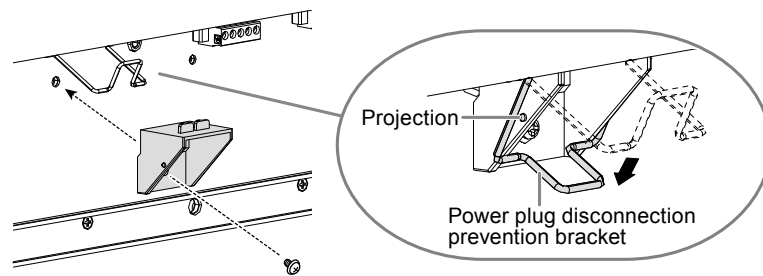
- Use an earth wire of AWG 18 (0.75 mm²) or more.

2. Connect the terminal block and tighten the clamp screw using a flathead screwdriver with a tip width of 2.5 mm. (recommended torque: 0.2 to 0.3 N•m)



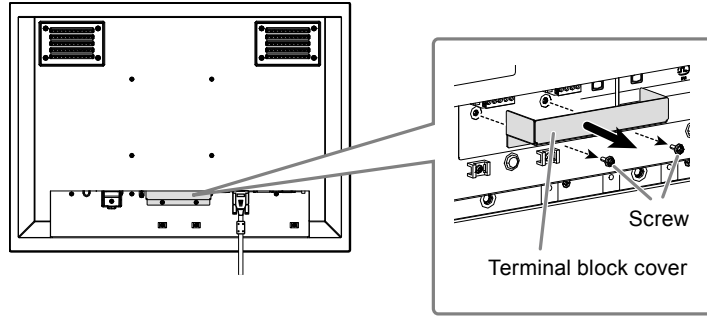
Attention

- Check the following points after connecting the terminal block.
 - The insulation cover is installed on the AC power connector.
 - The power plug disconnection prevention bracket is firmly pushed all the way down to secure the insulation cover.

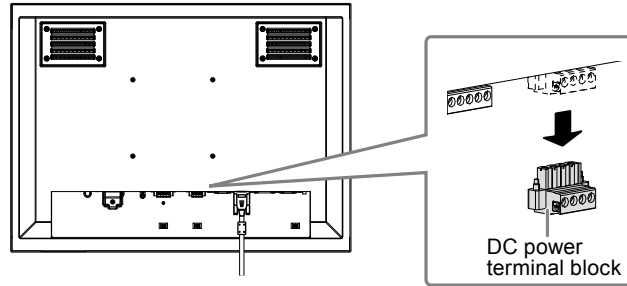


● Using the DC power terminal block

1. Remove the terminal block cover.



2. Disconnect the terminal block.

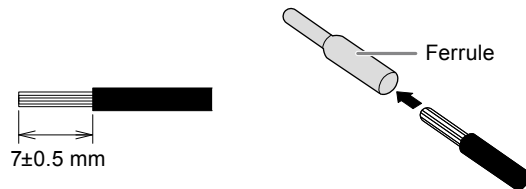


3. Connect the electrical wires to the terminal block.

Attention

- Use electrical wire of AWG 18 to 12 (0.8 to 3 mm²).

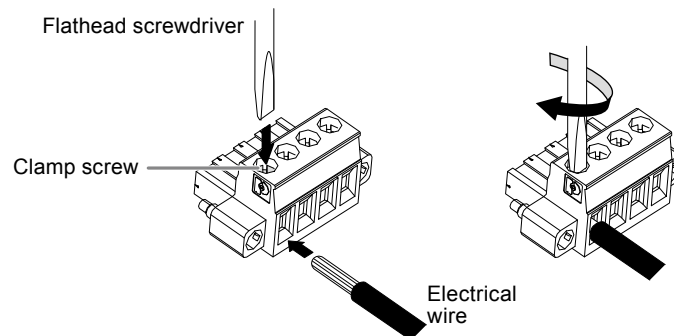
1. Strip the insulation from the electrical wires (stripping length: 7±0.5 mm).
2. Add a ferrule to the end of each wire, if required.
Use ferrules manufactured by PHOENIX CONTACT.



3. Insert the electrical wires into the terminal block and tighten the clamp screws using a flathead screwdriver with a tip width of 2.5 mm (recommended torque: 0.5 to 0.6 N•m).

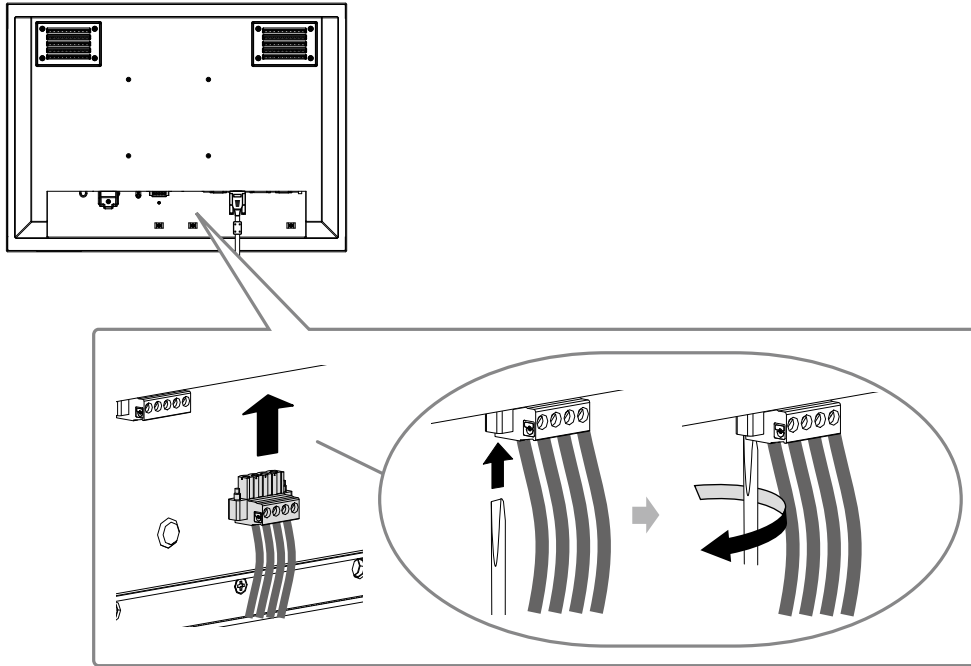
The input polarities of the terminal block are shown below.

Pin No.	Input Polarity
1	DC+
2	DC+
3	DC-
4	DC-

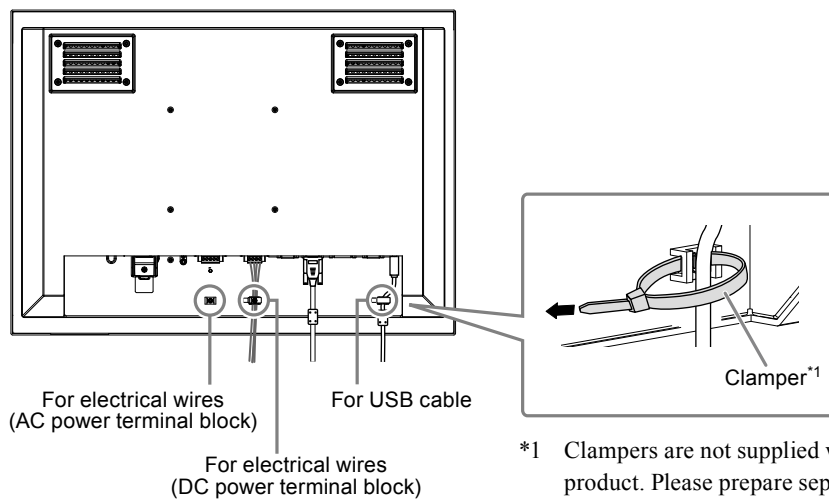


4. Connect the terminal block.

Connect the terminal block and tighten the clamp screw using a flathead screwdriver with a tip width of 2.5 mm (recommended torque: 0.2 to 0.3 N•m).



4. Secure the cable with a clumper to prevent disconnection.



*1 Clumpers are not supplied with this product. Please prepare separately.

Displaying the Screen

1. Press to turn on the monitor.

The monitor operation buttons ( / ) light up orange.

2. Turn on the PC.

The screen image appears.

If an image does not appear, refer to “No picture” (page 16) for additional advice.

If using the FDU2602WT, proceed to configuration of the touch panel settings.

Attention

- Turn off the monitor and PC after using them.
-

Configuring the Touch Panel (FDU2602WT)

● When using a USB cable to connect the monitor and PC

Windows 8 / Windows 7

Use the standard Windows touch panel driver. Installation of a new driver is not required.

Configure touch panel settings and perform calibration. For details, refer to the Monitor User's Manual (on the CD-ROM).

Windows XP

Use the touch panel driver included on the EIZO LCD Utility Disk (CD-ROM). Refer to the Touch Panel Driver User's Manual (on the CD-ROM) for installing and configuring the driver.

● When using a RS-232C cable to connect the monitor and PC

Use the touch panel driver included on the EIZO LCD Utility Disk (CD-ROM). Refer to the Touch Panel Driver User's Manual (on the CD-ROM) for installing and configuring the driver.

Attention

- When installing the touch panel driver on the “EIZO LCD Utility Disk” (CD-ROM), check in advance that the monitor and PC are connected with a USB or RS-232C cable.
 - If the OS is Windows XP, change “Configuration File” to “Mouse.mfd” under “Basic Setting” in the “Touch Screen Properties”. The touch position may not be correctly recognized if the configuration file is “Touch.mfd” (default setting).
-

Troubleshooting

If a problem still remains after applying the suggested remedies, contact your local EIZO representative.

● No picture

Problem	Possible cause and remedy
<p>1. No picture</p> <ul style="list-style-type: none"> • None of the operation buttons (◀ / ▶ / Ⓞ) light up. <hr/> <ul style="list-style-type: none"> • Only the Ⓞ button lights up orange. • All of the operation buttons (◀ / ▶ / Ⓞ) light up orange. 	<ul style="list-style-type: none"> • Check whether the power cord is connected properly. • Turn the main power switch on. • Turn off the main power, and then turn it on again a few minutes later. <hr/> <ul style="list-style-type: none"> • Press Ⓞ. • Adjust the brightness (brilliance) of the screen. • Operate the mouse or keyboard. • Check whether the PC is turned on.
<p>2. The message below appears.</p> <ul style="list-style-type: none"> • This message appears when no signal is input. Example: <div data-bbox="365 766 668 974" data-label="Image"> </div> <hr/> <ul style="list-style-type: none"> • The message shows that the input signal is out of the specified frequency range. (Such signal frequency is displayed in magenta.) Example: <div data-bbox="365 1120 668 1379" data-label="Image"> </div> <p>fD: Dot clock (Displayed only during digital signal input) fH: Horizontal scan frequency fV: Vertical scan frequency</p>	<p>This message appears when the signal is not input correctly even when the monitor functions properly.</p> <ul style="list-style-type: none"> • The message shown left may appear, because some PCs do not output the signal soon after power-on. • Check whether the PC is turned on. • Check whether the signal cable is connected properly. <hr/> <ul style="list-style-type: none"> • Check whether the PC is configured to meet the resolution and vertical scan frequency requirements of the monitor. (“Compatible Resolutions” in the Setup Manual.) • Reboot the PC. • Select an appropriate display mode using the graphics board’s utility. Refer to the manual of the graphics board for details.

● Imaging problems

Problem	Possible cause and remedy
1. The screen is too bright or too dark.	<ul style="list-style-type: none"> Adjust the brightness (brilliance) of the screen (refer to the User's Manual of the monitor (on the CD ROM)). (The LCD monitor backlight has a limited life span. When the screen becomes dark or begins to flicker, contact your local EIZO representative.)
2. The screen suddenly became dark. / The brightness (brilliance) of the screen cannot be set to or higher than 77% or 60%.	<ul style="list-style-type: none"> The monitor always monitors its internal temperature. If the internal monitor reaches a high temperature and exceeds the specified value, the monitor will automatically enter the following state to decrease the temperature. <ul style="list-style-type: none"> If the brightness (brilliance) of the screen exceeds 77% or 60%, reduce the setting value to 77% or 60%. The brightness (brilliance) of the screen cannot be set to or higher than 77% or 60%. (The setting value for brightness (brilliance) is divided into 2 steps according to the internal temperature of the monitor.) This state will return to the original when the internal temperature decreases. If the internal temperature increases further even after decreasing the setting value for brightness (brilliance), a "WARNING" message is displayed and the monitor power automatically turns off. (Power indicator flashes orange.)
3. Characters are blurred.	<ul style="list-style-type: none"> Check whether the PC is configured to meet the resolution and vertical scan frequency requirements of the monitor. ("Compatible Resolutions" in the Setup Manual.)
4. Afterimages appear.	<ul style="list-style-type: none"> Afterimages are particular to LCD monitors. Avoid displaying the same image for a long time. Use the screen saver or power saving function to avoid displaying the same image for extended periods of time.
5. Green/red/blue/white dots or defective dots remain on the screen.	<ul style="list-style-type: none"> This is due to LCD panel characteristics and is not a failure.
6. Interference patterns or pressure marks remain on the screen.	<ul style="list-style-type: none"> Leave the monitor with a white or black screen. The symptom may disappear.
7. Noise appears on the screen.	<ul style="list-style-type: none"> When entering the signals of HDCP, the normal images may not be displayed immediately.
8. Cloudiness cannot be removed even after wiping the screen. / There is dew condensation on the interior side of the glass.	<ul style="list-style-type: none"> When cloudiness cannot be removed even by wiping the screen, dew condensation may have occurred on the interior side of the glass that protects the panel. In this case, turn on the monitor and display something on screen. The dew condensation will disappear after a while. Also, warming the glass using a hair dryer may make the dew condensation disappear more quickly. Dew condensation appearing like this on the interior side of the glass will not lead to product failure or degradation.

● Other problems

Problem	Possible cause and remedy
1. The message below appears on screen. <ul style="list-style-type: none"> • “WARNING: Fan not working” 	<ul style="list-style-type: none"> • This message appears when the monitor’s cooling fan is not operating correctly. Check the state of the cooling fan on the rear of the monitor.
2. The operation buttons do not work.	<ul style="list-style-type: none"> • Check whether the operation lock function is active (refer to the User’s Manual of the monitor (on the CD ROM)). If the function is active, “Locked” is displayed on the screen.
3. The fan is noisy.	<ul style="list-style-type: none"> • This product is fitted with a cooling fan to keep the internal temperature from rising. Depending on the monitor’s location the fan may be audible when operating, but this is not a defect.

● Touch panel problems (for FDU2602WT only)

Problem	Possible cause and remedy
1. Touch operation is disabled.	<ul style="list-style-type: none"> • Check that the monitor and PC are connected with a USB or RS-232C cable. • Turn off and on the monitor. • Check that the power cord of the monitor and PC is connected to a grounded main outlet. Failure to ground the equipment may result in malfunction. • Perform touch panel sensitivity adjustment using TPOffset.
2. Cursor position is not correct. / Cursor jumps.	<ul style="list-style-type: none"> • Connect the monitor to the PC with the cable indicated in the Setup Manual. The touch panel may not work correctly if a conversion adapter is used. • Turn off and on the monitor. • Calibrate the screen again. • Check that the power cord of the monitor and PC is connected to a grounded main outlet. Failure to ground the equipment may result in malfunction. • Perform touch panel sensitivity adjustment using TPOffset. • Changing the position or angle of the monitor may cause the cursor to jump. • Keep metals away from the panel surface. • If the touch panel is dirty, the touch panel may not operate properly. Refer to the User’s Manual of the monitor (on the CD ROM) to clean the touch panel. • The spray for preventing static electricity may influence the sensitivity of the touch panel. • Do not touch the touch panel for 5 seconds after the PC starts up, after turning on the monitor, or after connecting the cable. Touching the touch panel too soon may cause incorrect cursor positioning or disable touch operation. If this occurs, either leave the touch panel untouched for approximately 2 minutes or turn the monitor off and on again. If the problem persists, calibrate the screen again.
3. The cursor does not appear at the touched position and instead is displayed at a point-symmetric position with respect to the center of the screen.	<ul style="list-style-type: none"> • Calibrate the screen again.

Problem	Possible cause and remedy
4. Cursor is jittery. / Drawing lines are not straight and smooth.	<ul style="list-style-type: none"> • Check that the power cord of the monitor and PC is connected to a grounded main outlet. Failure to ground the equipment may result in malfunction. • Perform touch panel sensitivity adjustment using TPOffset. • The influence of metal may cause jittery cursor. • When multiple monitors are placed close to each other, leave space between monitors.
5. (If the OS being used is Windows 8 / Windows 7) Calibration does not work correctly.	<ul style="list-style-type: none"> • Reset the touch panel to the state before calibration (by clicking “Reset” in the “Display” tab of the “Tablet PC Settings” window accessible from the Windows Control Panel) and then calibrate the touch panel again.
6. (If the OS being used is Windows 8 / Windows 7) No touch-sound.	<ul style="list-style-type: none"> • Sound is only output through the audio output terminal of the PC. To hear touch sound, connect speakers. • Sound is not output when touched positions are not assigned any functions.

Attention

- For details on TPOffset (software for adjusting touch panel sensitivity), see the TPOffset User’s Manual (on the CD-ROM).

DuraVision® FDU2602W



Цветной ЖК-монитор




DuraVision® FDU2602WT

Цветной ЖК-монитор с сенсорной панелью





ПРЕДУПРЕДИТЕЛЬНЫЕ СИМВОЛЫ

В настоящем руководстве и на устройстве используются следующие предупредительные символы. Они указывают на важную информацию. Внимательно прочтите пояснения к символам.

 ПРЕДУПРЕЖДЕНИЕ	Пренебрежение информацией, относящейся к символу ПРЕДУПРЕЖДЕНИЕ, опасно для жизни и здоровья.
 ВНИМАНИЕ	Пренебрежение информацией, относящейся к символу ВНИМАНИЕ, может привести к травме средней тяжести и/или материальному ущербу либо повреждению устройства.

	Указывает на то, чему необходимо уделить особое внимание.
	Обозначает запрещенное действие.
	Обозначает действие, обязательное для выполнения.

О «Руководстве пользователя» и «Руководстве по установке»

 Руководство по установке (это руководство)	В нем содержатся меры предосторожности и основная информация об эксплуатации монитора — от установки до использования.
 Руководство пользователя для этого монитора*1	В нем содержится информация по использованию монитора, такая как регулировки экрана, настройки и технические характеристики.
 Руководство пользователя драйвера сенсорной панели*1*2	В нем содержится информация об установке и использовании драйвера сенсорной панели.
 Руководство пользователя TPOffset*1*2	В нем содержится информация об использовании TPOffset (ПО для регулировки чувствительности сенсорной панели).

*1 PDF-файл на CD-ROM (Необходима установка Adobe Reader.)

*2 Используется только для FDU2602WT.

Никакая часть этого руководства не может быть воспроизведена, сохранена в системе хранения данных или передана в любой форме, любыми средствами — электронными, механическими или любыми другими — без предварительного согласия корпорации EIZO Corporation, полученного в письменной форме.

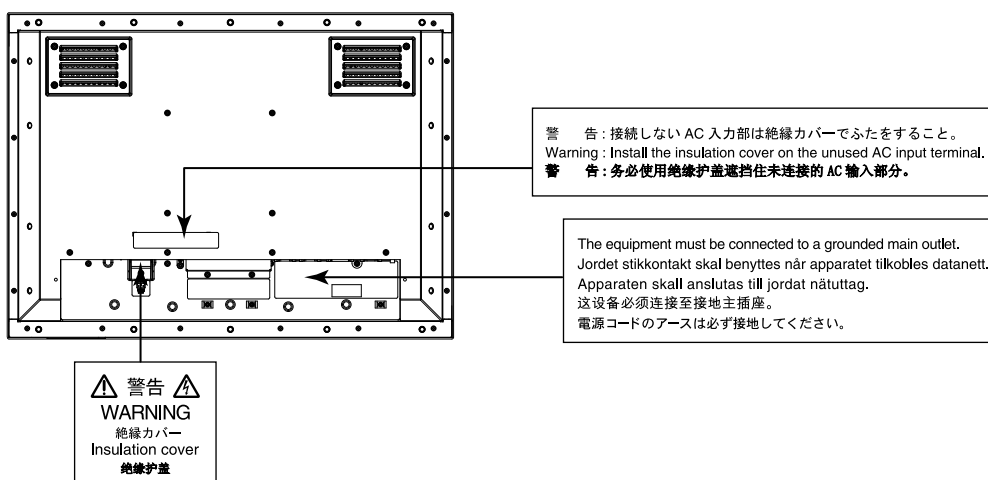
Корпорация EIZO Corporation не принимает на себя обязательств по обеспечению конфиденциальности предоставляемого материала или информации без предварительных договоренностей, соответствующих соглашению корпорации EIZO Corporation относительно указанной информации. Несмотря на то, что были приняты все меры для обеспечения актуальности информации, содержащейся в данном руководстве, следует учесть, что технические характеристики монитора EIZO могут изменяться без предварительного уведомления.

⚠ МЕРЫ ПРЕДОСТОРОЖНОСТИ

ВАЖНО

- Это изделие предназначено для применения в системах отображения навигационных карт, в качестве дисплея судовых РЛС и для мониторинга судового двигателя.
Это изделие не предназначено для применения в условиях, требующих большей надежности и безопасности, чем описано ниже.
 - Устройства защиты (система предотвращения бедствий, система контроля безопасности и пр.)
 - Оборудование, оказывающее прямое воздействие на жизнь человека (системы жизнеобеспечения, медицинское оборудование или устройства, применяемые в операционных и пр.)
 - Устройства управления атомной энергией (системы управления атомной энергией, системы безопасности на АЭС и пр.)
- Чтобы обеспечить личную безопасность и правильное обслуживание, внимательно прочитайте настоящий раздел и предупреждения на мониторе.

Расположение предупреждений



⚠ ПРЕДУПРЕЖДЕНИЕ

Предполагается, что изделие будет заключено в корпус. Не используйте монитор без защитного корпуса.

Попытка эксплуатации неисправного устройства может привести к поражению электрическим током или повреждению оборудования.



При появлении дыма, исходящего из устройства, запаха гари или необычных звуков немедленно обесточьте устройство и обратитесь к местному представителю EIZO за помощью.

Попытка эксплуатации неисправного устройства может привести к пожару, поражению электрическим током или повреждению оборудования.

Не открывайте корпус и не модифицируйте устройство.

Открытие корпуса или модификация устройства может привести к пожару, поражению электрическим током или ожогу.



Поручайте ремонт устройства только квалифицированному специалисту.

Не пытайтесь ремонтировать это устройство самостоятельно, поскольку открывание или снятие крышек может привести к пожару, поражению электрическим током или повреждению оборудования.

Храните мелкие предметы и жидкости вдали от устройства.

Случайное попадание мелких предметов или пролитой жидкости в корпус через вентиляционные отверстия может привести к пожару, поражению электрическим током или повреждению оборудования. В случае попадания какого-либо предмета или жидкости в корпус немедленно заблокируйте подачу питания. Перед последующей эксплуатацией обратитесь к квалифицированному специалисту по ремонту и техническому обслуживанию для выполнения проверки.





ПРЕДУПРЕЖДЕНИЕ

Используйте устройство в соответствующем месте.

Невыполнение этого требования может привести к пожару, поражению электрическим током или повреждению оборудования.

- Не устанавливайте устройство вне здания.
- Не устанавливайте устройство там, где оно может подвергаться сильной вибрации или ударам.
- Не устанавливайте устройство в пыльных и влажных местах.
- Не устанавливайте устройство в помещении, где на экран может попасть вода (ванная комната, кухня и т. д.).
- Не устанавливайте устройство в помещении, где экран подвержен прямому действию пара.
- Не устанавливайте устройство вблизи устройств, выделяющих тепло, или увлажнителя.
- Не устанавливайте устройство там, где оно может подвергаться воздействию прямых солнечных лучей.
- Не устанавливайте устройство в среде с горючим газом.



Устанавливайте монитор так, чтобы пользователи не могли прикасаться к клемме подачи питания на задней стороне монитора.

Прикосновение к клемме подачи питания может привести к поражению электрическим током. После установки корпуса обеспечьте изоляционную защиту клеммы подачи питания в соответствии с действующими стандартами для конечных продуктов.

Используйте устройство только в указанном диапазоне номинального напряжения.

Невыполнение этого требования может привести к пожару, поражению электрическим током или повреждению оборудования.

Электропитание: Переменный ток AC 100 – 240 В, 50/60 Гц
 Постоянный ток DC +24 В

Не используйте разъем питания переменного тока и клеммную коробку питания переменного тока одновременно.

Невыполнение этого требования может привести к пожару, поражению электрическим током или повреждению системы питания.



При использовании разъема питания переменного тока убедитесь, что силовой кабель соответствует следующим требованиям.

Это изделие поставляется без силового кабеля. Отдельно подготовьте силовой кабель, соответствующий требованиям.

* Силовой кабель должен отвечать обязательным стандартам страны и региона, в котором будет использоваться изделие.

- Для Европы: Силовой кабель должен отвечать номинальным значениям не менее AC 250 В~ 10 А, тип кабеля H05VV-F, GTCE-3, 0,75 мм².
- Для США: Силовой кабель должен отвечать номинальным значениям не менее AC 125 В~ 10 А, тип кабеля SVT, 3/18AWG (0,75 мм²).
- Для Японии: Силовой кабель должен отвечать номинальным значениям не менее AC 125 В~ 7 А, тип кабеля VCTF, 0,75 мм².
- Для Китая: Силовой кабель должен отвечать номинальным значениям не менее AC 250 В~ 10 А, тип кабеля « 配 60227 IEC53 3×1 平方毫米 »

Оборудование должно быть подключено к заземленной штепсельной розетке питающей сети.

Невыполнение этого требования может привести к пожару или поражению электрическим током.



При использовании клеммной коробки питания надежно подключите ее.

Случайное разъединение клеммы может привести к пожару, поражению электрическим током или повреждению оборудования.

При использовании клеммной коробки питания переменного тока всегда подключайте провод заземления к монитору для обеспечения безопасности (предотвращение удара электрическим током).

Подключайте провод заземления к монитору перед установкой клеммной коробки и отключайте от монитора после снятия клеммной коробки. Неправильное электрическое подключение может привести к пожару или поражению электрическим током. Не допускайте контакта провода заземления с другими электродами.



Установите изолирующий кожух или кожух клеммной коробки на неиспользуемый разъем питания переменного тока или клеммную коробку соответственно.

Невыполнение этого требования может привести к пожару или поражению электрическим током.



ПРЕДУПРЕЖДЕНИЕ

Используйте источник с соответствующим напряжением.

- Для работы данного устройства необходимо определенное напряжение. Подключение к источнику с полярностями и напряжением, отличными от указанных на мониторе или в настоящем руководстве пользователя, может привести к пожару, поражению электрическим током или повреждению оборудования.
- Не допускайте перегрузок силовой цепи, это может привести к пожару или поражению электрическим током.

Подавайте питание только после завершения всех силовых соединений.

Выполнение соединений под напряжением может привести к поражению электрическим током.

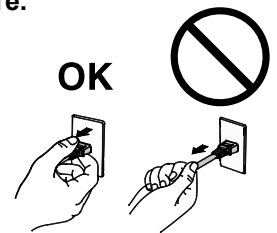
При использовании клеммной коробки питания не прикасайтесь к ней, когда она находится под напряжением.

Прикосновение к клеммной коробке, находящейся под напряжением, может привести к поражению электрическим током.



Чтобы отключить кабель питания, крепко возьмитесь за вилку и потяните.

Не тяните за кабель, в противном случае его можно повредить, что может привести к пожару или поражению электрическим током.



Чтобы отключить клеммную коробку питания, крепко возьмитесь за клеммную коробку и потяните.

Не тяните за провода, в противном случае их можно повредить, что может привести к пожару или поражению электрическим током.

Будьте осторожны при обращении с кабелем питания.

- Не ставьте на кабель устройство или другие тяжелые предметы.
- Не тяните и не перегибайте кабель.

Не используйте поврежденный кабель. Использование поврежденного кабеля может привести к пожару или поражению электрическим током.



Не прикасайтесь к поврежденной ЖК-панели голыми руками.

Жидкие кристаллы, которые могут вытечь из панели, являются ядовитыми при попадании в глаза или рот. В случае непосредственного контакта с панелью каких-либо частей тела тщательно промойте их водой. При появлении болезненных симптомов обратитесь к врачу.



ВНИМАНИЕ

Будьте осторожны при переноске устройства.

Отключайте кабели питания и другие кабели при перемещении устройства.

Перемещать устройство с подключенным кабелем опасно. Это может привести к травме.

Не закрывайте вентиляционные отверстия в корпусе.

- Не помещайте какие-либо предметы на вентиляционные отверстия.
- Не устанавливайте устройство в замкнутом пространстве.
- Не эксплуатируйте устройство в горизонтальном или перевернутом положении.

Закрывание вентиляционных отверстий нарушает циркуляцию воздуха и может привести к пожару, поражению электрическим током или повреждению оборудования.



Не прикасайтесь к штепсельной вилке мокрыми руками.

В противном случае возможно поражение электрическим током.



Периодически протирайте область вокруг вилки.

Пыль, вода или масло, попадающие на вилку, могут привести к пожару.

Перед чисткой устройства блокируйте подачу питания.

Чистка устройства, на которое подается электропитание, может привести к поражению электрическим током.

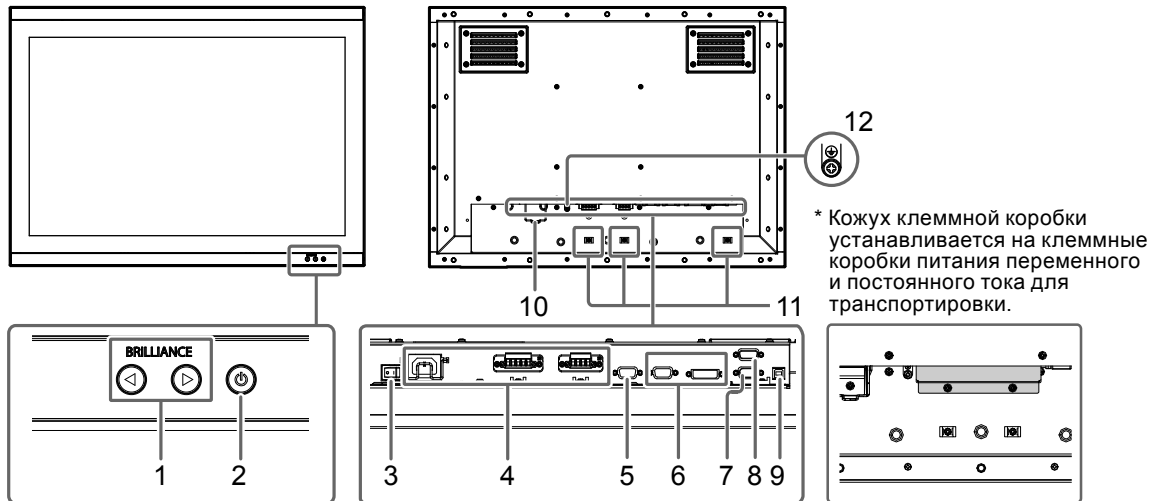
Содержимое упаковки

Убедитесь, что все следующие компоненты имеются в упаковке. Обратитесь к местному представителю EIZO за помощью, если что-либо из перечисленного ниже отсутствует или повреждено.

Примечание

- Сохраните упаковку и материалы для будущего перемещения или перевозки монитора.
 - Монитор
 - EIZO LCD Utility Disk (CD-ROM)
 - Руководство по установке (данное руководство)
 - Салфетка для очистки

Средства управления и их назначение



1. Кнопка ◀ ▶ (BRILLIANCE) *1	Регулировка яркости.
2. Кнопка ⏻ *1	Включение/выключение питания. Внимание <ul style="list-style-type: none"> • Чтобы выключить питание, держите ⏻ нажатой в течение не менее 5 секунд. (Появится предупреждающее сообщение о выключении питания). • Если отпустить ⏻ раньше, чем через 5 секунд, произойдет следующее. <ul style="list-style-type: none"> - При отображении цифрового сигнала: отобразится информация о мониторе. - При отображении аналогового сигнала: выполняется автоматическая регулировка экрана, затем отобразится информация о мониторе.
3. Основной выключатель питания переменного тока	Включение и выключение основного питания переменного тока.
4. Ввод питания	Слева: разъем питания перем. тока / В центре: клеммная коробка питания перем. тока / Справа: клеммная коробка питания пост. тока
5. Разъем для выходного сигнала	15-контактный мини-разъем D-Sub
6. Разъем для входного сигнала	Слева: 15-контактный мини-разъем D-Sub / Справа: разъем DVI-D
7. Порт RS-232C	9-контактный разъем D-Sub («мама»): для управления монитором
8. Порт RS-232C (только для FDU2602WT)*2	9-контактный разъем D-Sub («папа»): для управления сенсорной панелью Возможность соединения PC и монитора с помощью кабеля RS-232C при использовании данного изделия в качестве монитора с сенсорной панелью.
9. Порт USB (только для FDU2602WT)*2	Входной порт: для управления сенсорной панелью Возможность соединения PC и монитора с помощью кабеля USB при использовании данного изделия в качестве монитора с сенсорной панелью.
10. Фиксатор силового кабеля	Фиксирует силовой кабель.
11. Держатель кабеля (3)	Удерживает кабели на месте для предотвращения разъединения.
12. Отметка ⊕	Клемма защитного заземления

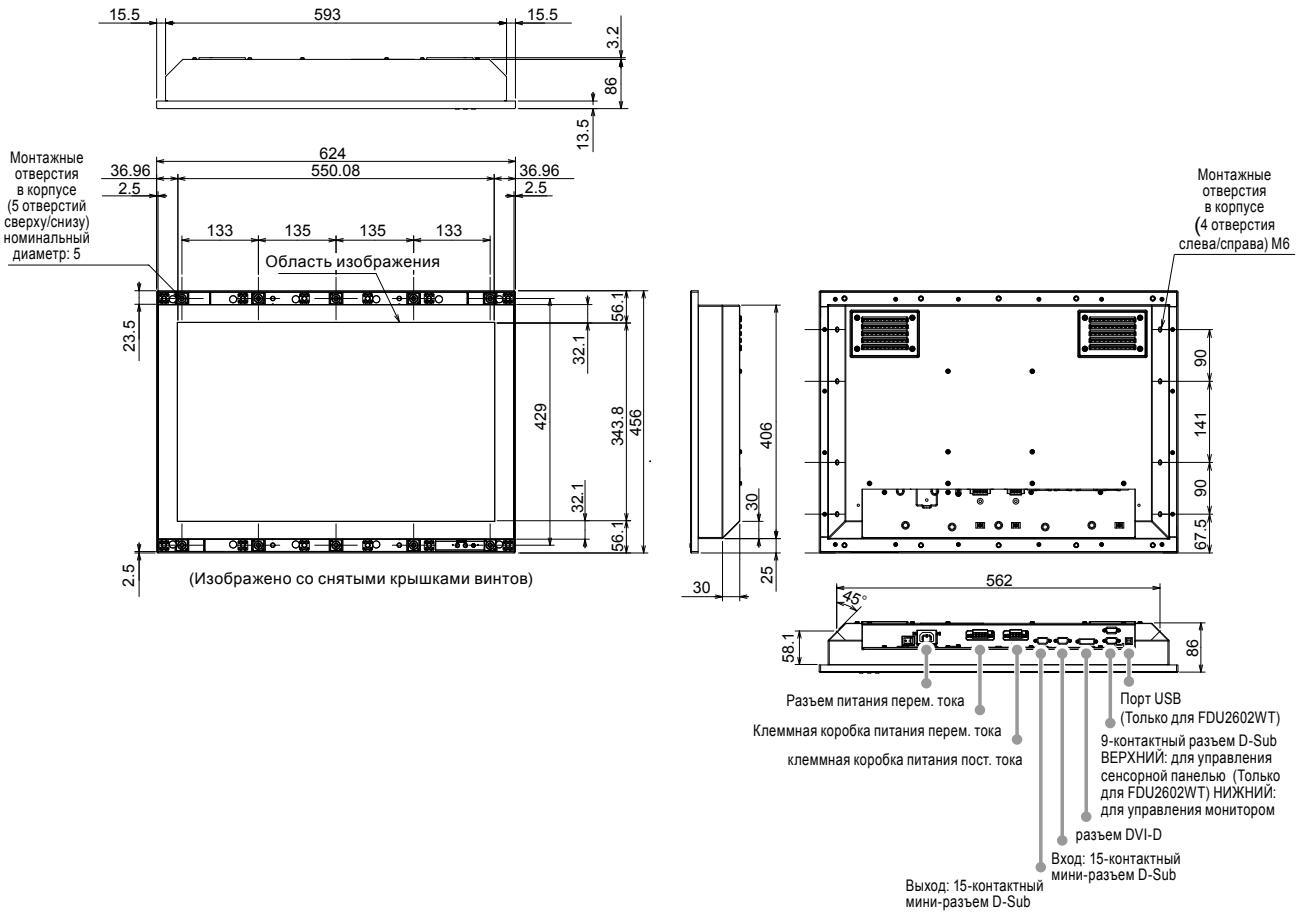
*1 При включении монитора эти кнопки загораются оранжевым цветом.

*2 Эти порты нельзя использовать одновременно. Если кабели подключены к обоим портам, предпочтение отдается USB-порту.

Установка

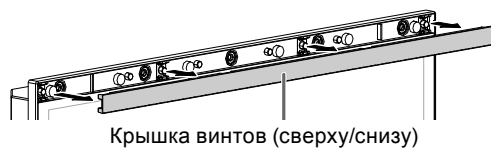
● Внешний вид

ед-ца: мм



● Инструкции по сборке

1. Снимите привинчивающиеся крышки, установленные на мониторе.



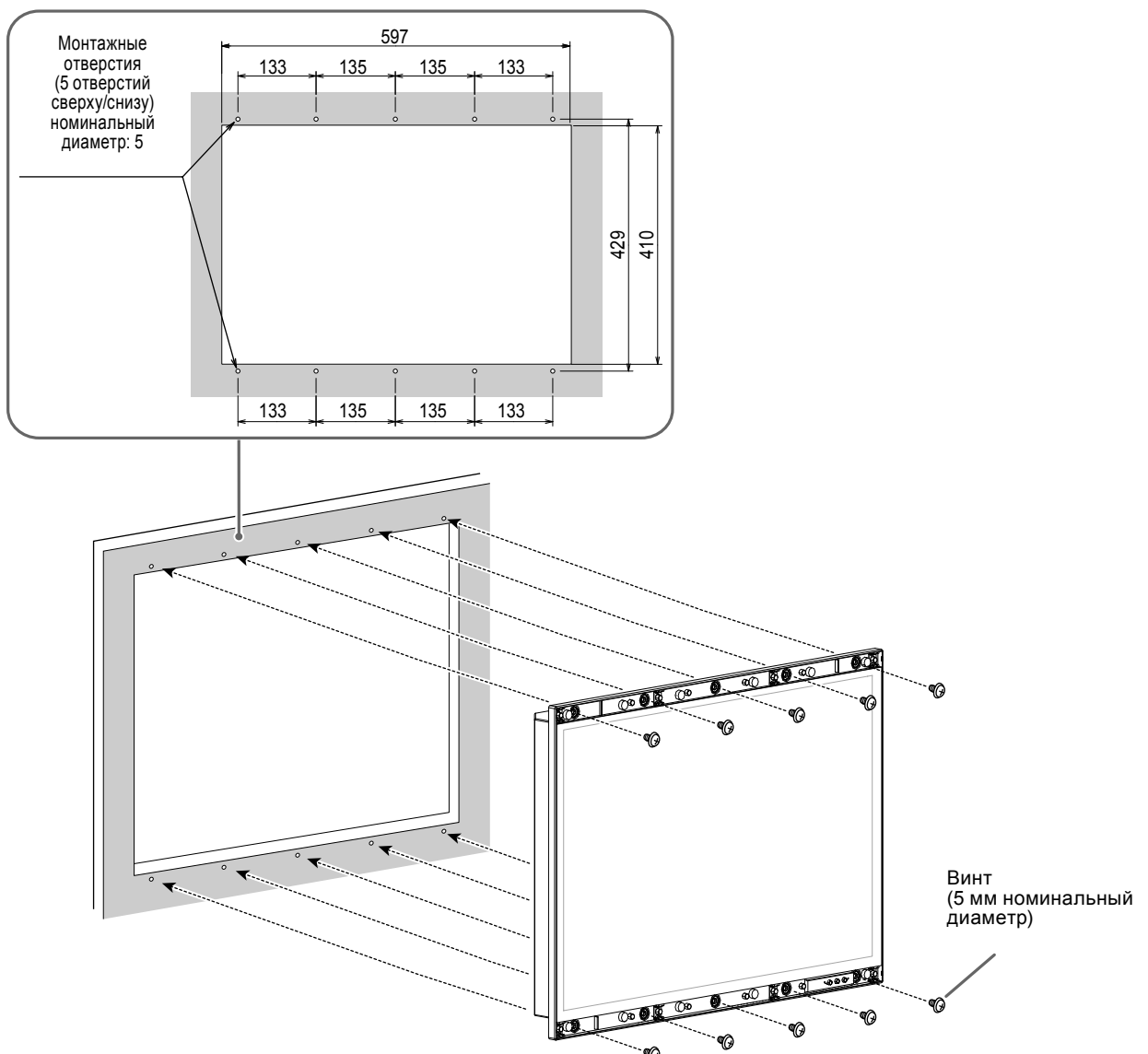
2. Закрутите винты в корпус монитора через монтажные отверстия (5 отверстий сверху/снизу) (рекомендованный момент затяжки: От 1,6 до 1,8 Н•м).

Внимание

- Монтажные винты не входят в комплект поставки. Отдельно подготовьте винты с номинальным диаметром 5 мм (10 шт.) для сборки корпуса.
- Углы установки (наклона), доступные для этого продукта, указаны ниже.
 - От 0° (прямо) до 60° наклона вверх
- Устанавливайте монитор вдали от компасов. Иначе компасы могут работать с ошибками. Безопасное расстояние между монитором и компасом указано ниже.
 - Стандартный компас: 1.45 м
 - Маршрутный компас: 0.95 м

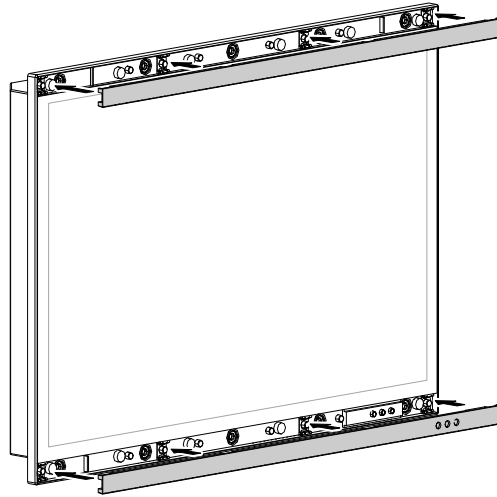
● Условия монтажа

- Размеры отверстия в панели / Расстояние между отверстиями под винты (ед-ца: мм)



3. Установите крышки с винтов в монитор.

Вставьте крышки с винтов на верхней и нижней поверхностях монитора.



● Инструкции по подключению

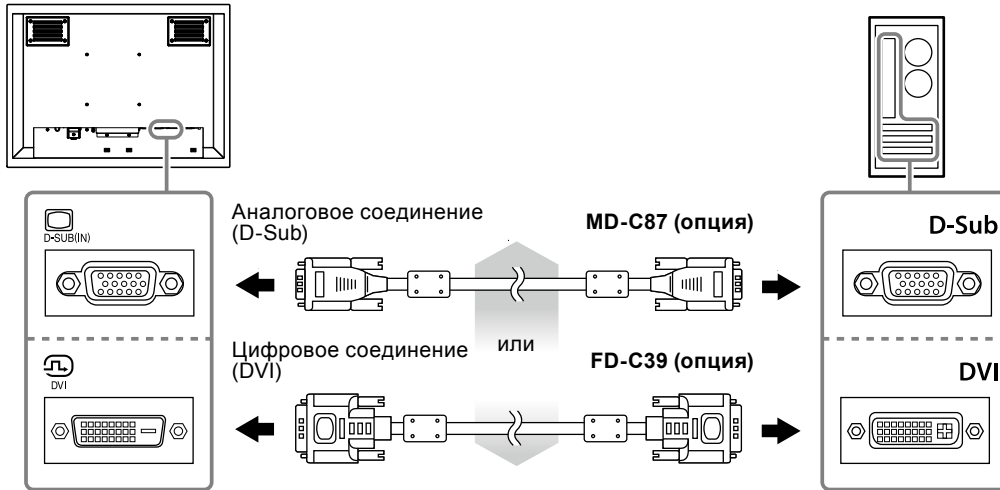
Внимание

Если разъем используемого кабеля закрыт заглушкой, снимите заглушку, затем подключите кабель.

1. Подключите сигнальные кабели к разъемам для входных сигналов и РС.

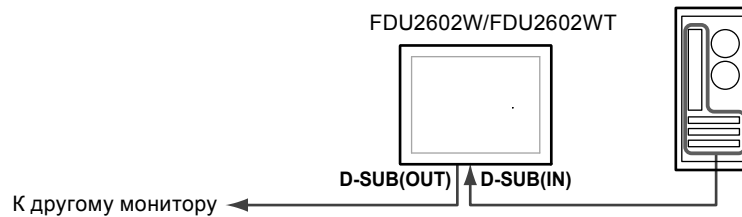
При подключении кабелей проверяйте форму разъемов.

После подключения затяните винты разъемов, чтобы обеспечить надежное соединение.



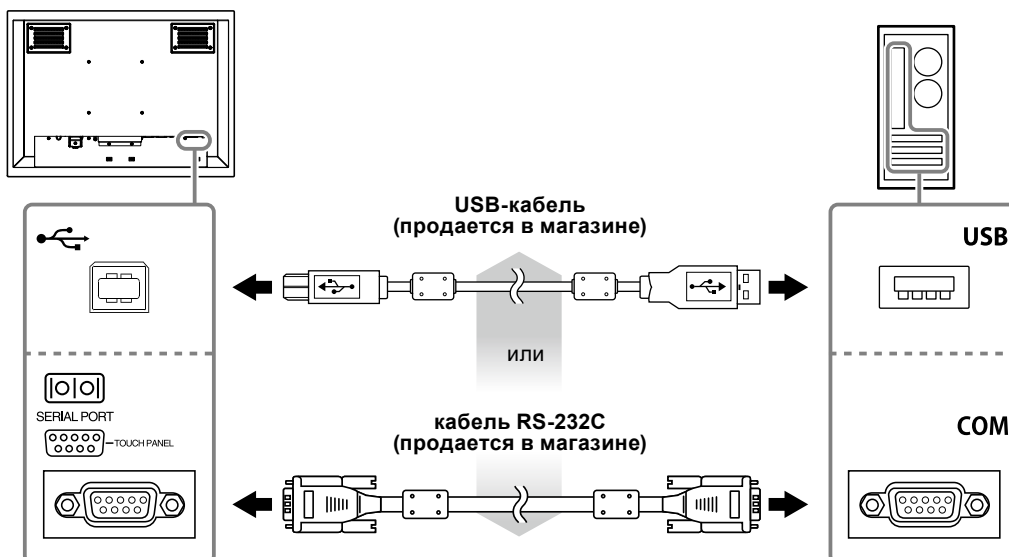
Примечание

- Сигнал, подаваемый в монитор, можно передать на другой монитор (только аналоговые сигналы). Подключите сигнальный кабель к разъему для выходных сигналов монитора, а затем к другому монитору.



* Сигналы не передаются, если монитор выключен.

2. При использовании FDU2602WT подключите кабель USB или RS-232C (перекрестный кабель) от монитора к РС.



3. Подключите монитор к источнику питания.

Существует три варианта подключения монитора к источнику питания. Выполняйте подключение в соответствии с параметрами окружающей среды и условиями использования.

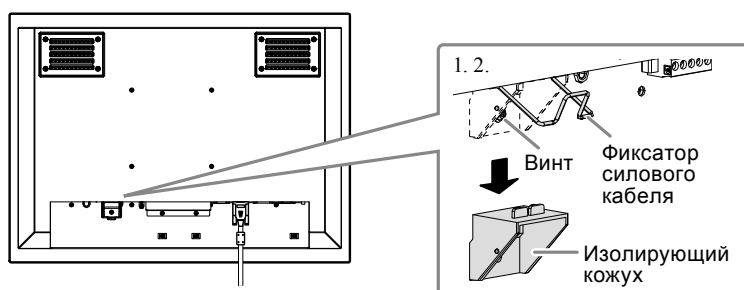
- Использование разъема питания перемен. тока: страница 10
- Использование клеммной коробки питания перемен. тока: страница 11–12
- Использование клеммной коробки питания пост. тока: страница 13

Внимание

- Не используйте разъем питания переменного тока и клеммную коробку питания переменного тока одновременно. Кроме того, всегда устанавливайте кожух на неиспользуемый источник питания переменного тока. При использовании разъема питания переменного тока и клеммной коробки питания постоянного тока устанавливайте изолирующий кожух на клеммную коробку питания переменного тока.
- Не включайте монитор и не подавайте напряжение на соединительные провода, пока подключение к источнику питания не завершено.

● Использование разъема питания переменного тока

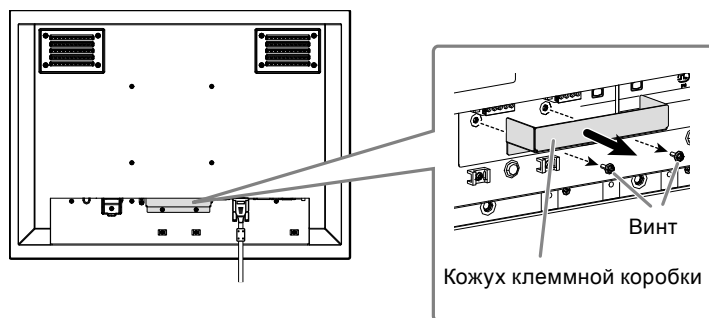
1. Снимите изолирующий кожух с разъема переменного тока.
 1. Удалите винт, крепящий кожух.
 2. Поднимите фиксатор силового кабеля и снимите кожух.



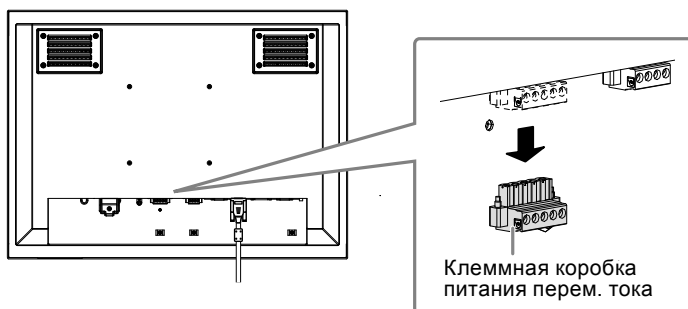
2. Поднимите фиксатор силового кабеля и подключите силовой кабель к разъему питания. После подключения опустите фиксатор и зафиксируйте силовой кабель.
3. Включите силовой кабель в розетку.

● Использование клеммной коробки питания переменного тока

1. Снимите кожух клеммной коробки.



2. Отключите клеммную коробку.

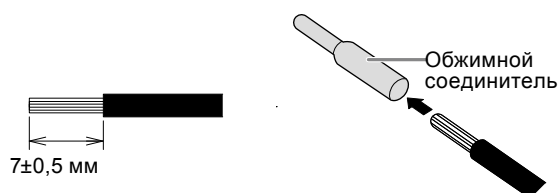


3. Подключите электрические провода к клеммной коробке.

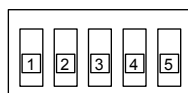
Внимание

- Используйте электрический провод AWG от 18 до 12 (от 0,8 до 3 мм²).

1. Снимите изоляцию с электрических проводов (длина зачистки: 7±0,5 мм).
2. При необходимости на каждый провод установите обжимной соединитель. Используйте обжимные соединители, произведенные PHOENIX CONTACT.

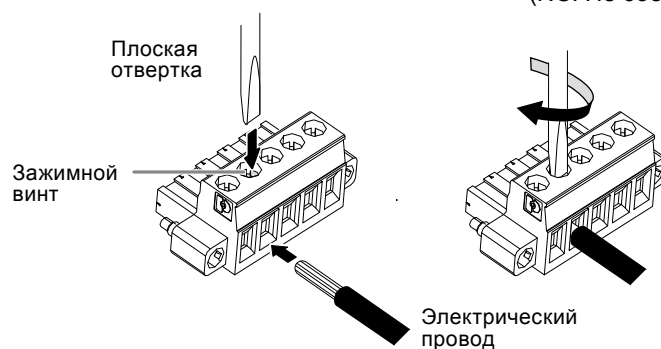


3. Установите электрические провода в клеммную коробку и затяните зажимные винты с помощью плоской отвертки с шириной наконечника 2,5 мм (рекомендованный момент затяжки: от 0,5 до 0,6 Н•м). Входная полярность для клемм клеммной коробки указана ниже.



№ контакта	Входная полярность
1	NC
2	AC (LIVE)
3	NC
4	AC (NEUTRAL)
5	NC

(NC: Не соединен)



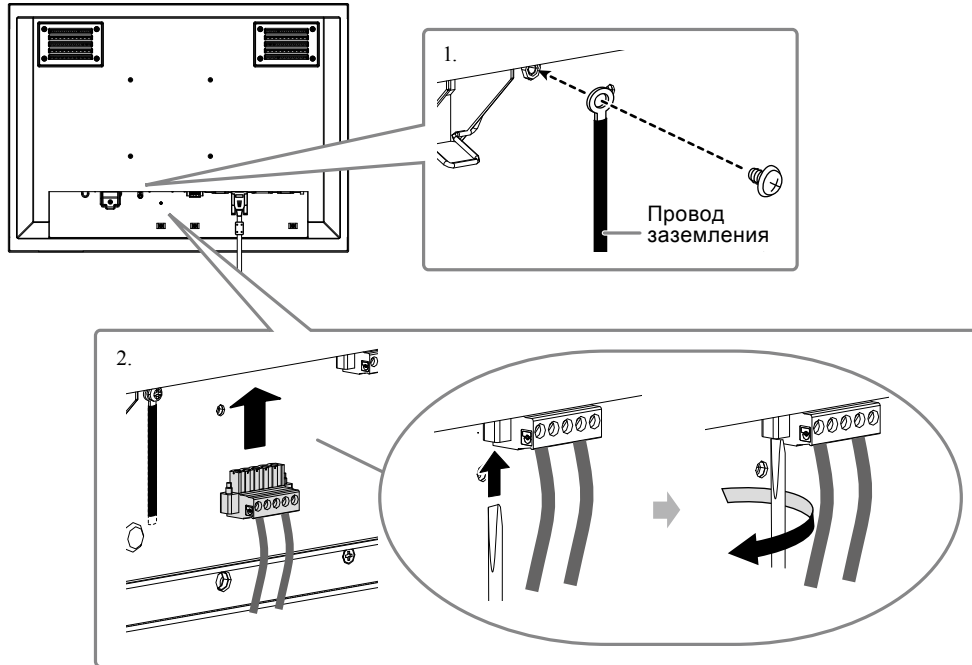
4. Подключите клеммную коробку.

1. Подключите провод заземления к монитору.
Винт для заземления прикреплен к монитору.

Внимание

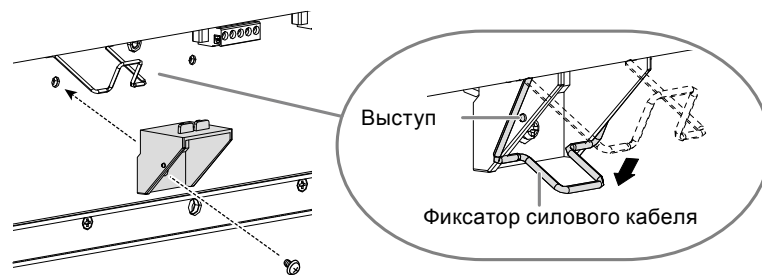
- Используйте провод заземления AWG 18 (0,75 мм²).

2. Подключите клеммную коробку и затяните зажимной винт с помощью плоской отвертки с шириной наконечника 2,5 мм (рекомендованный момент затяжки: от 0,2 до 0,3 Н•м).



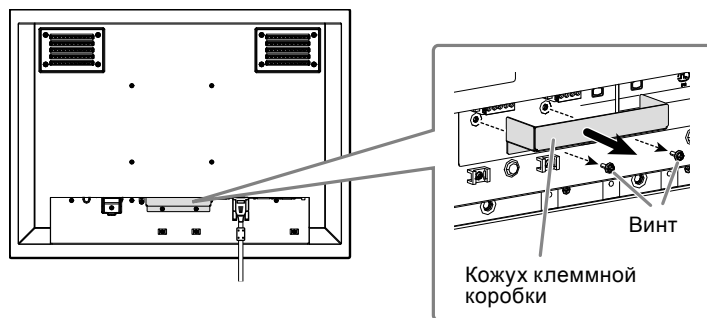
Внимание

- После подключения клеммной коробки проверьте следующие позиции.
 - Изолирующий кожух установлен на разъем переменного тока.
 - Фиксатор силового кабеля полностью прижат вниз, чтобы удерживать изолирующий кожух.

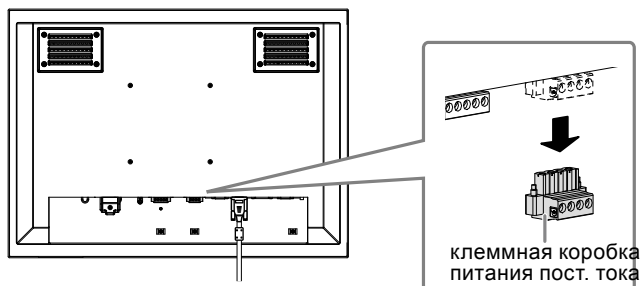


● Использование клеммной коробки питания пост. тока

1. Снимите кожух клеммной коробки.



2. Отключите клеммную коробку.

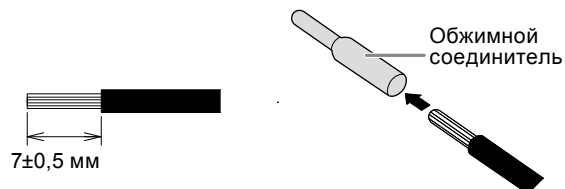


3. Подключите электрические провода к клеммной коробке.

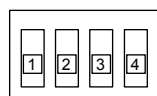
Внимание

- Используйте электрический провод AWG от 18 до 12 (от 0,8 до 3 мм²).

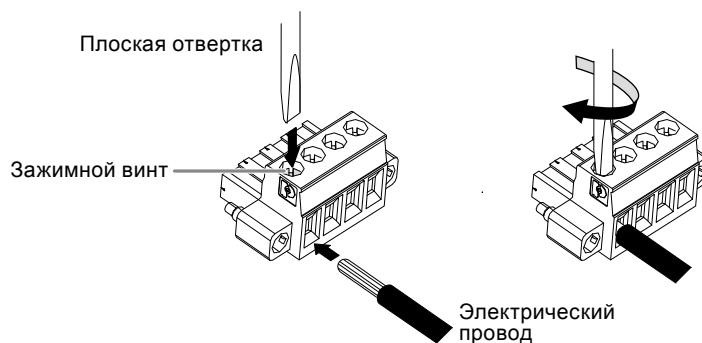
1. Снимите изоляцию с электрических проводов (длина зачистки: 7±0,5 мм).
2. При необходимости на каждый провод установите обжимной соединитель. Используйте обжимные соединители, произведенные PHOENIX CONTACT.



3. Установите электрические провода в клеммную коробку и затяните зажимные винты с помощью плоской отвертки с шириной наконечника 2,5 мм (рекомендованный момент затяжки: от 0,5 до 0,6 Н•м). Входная полярность для клемм клеммной коробки указана ниже.

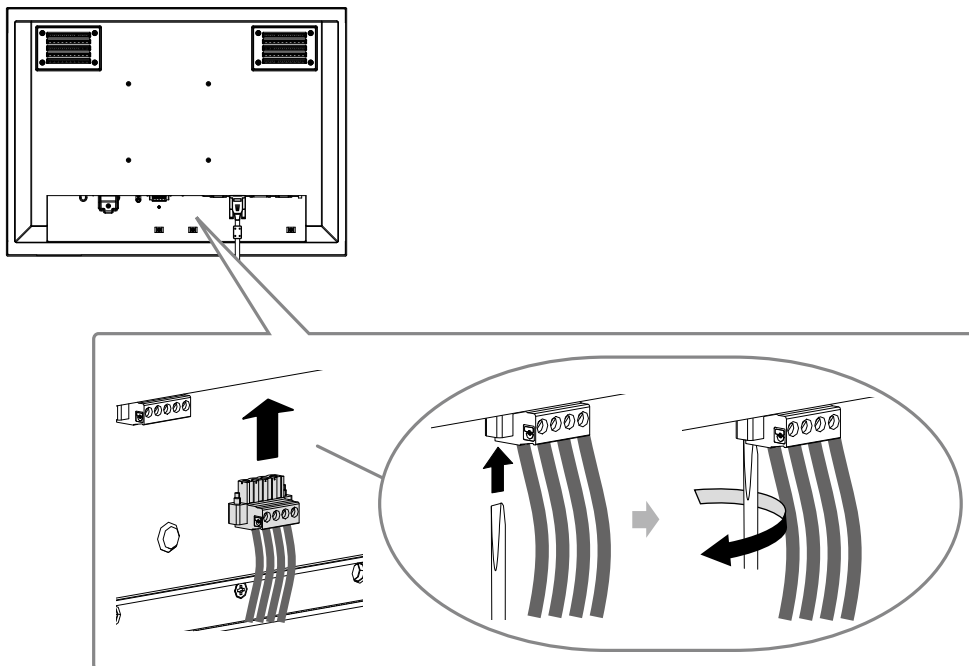


№ контакта	Входная полярность
1	DC+
2	DC+
3	DC-
4	DC-

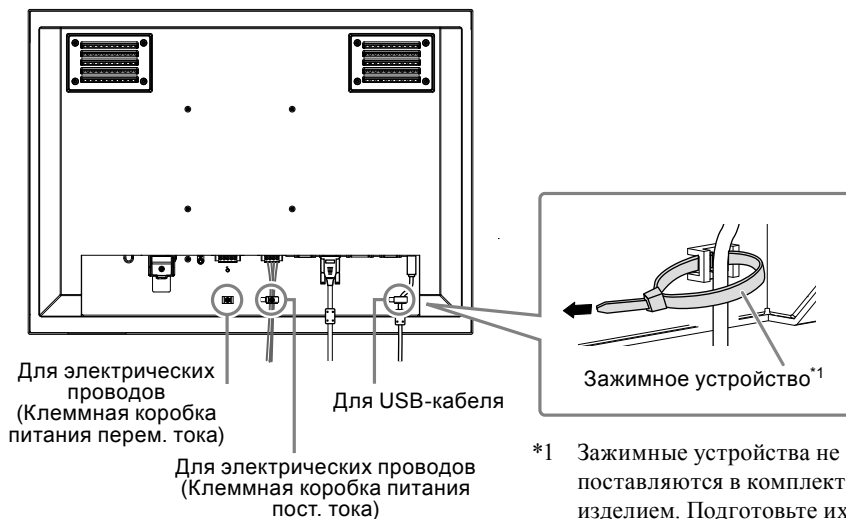


4. Подключите клеммную коробку.

Подключите клеммную коробку и затяните зажимной винт с помощью плоской отвертки с шириной наконечника 2,5 мм (рекомендованный момент затяжки: от 0,2 до 0,3 Н•м).



4. Закрепите кабель с помощью зажима, чтобы предотвратить разъединение.



*1 Зажимные устройства не поставляются в комплекте с этим изделием. Подготовьте их отдельно.

Отображение экрана

1. Нажмите кнопку , чтобы включить монитор.

Клавиши управления монитором (/) горят оранжевым.

2. Включите PC.

На экране появляется изображение.

Если изображение не появляется, дополнительные сведения см. в пункте «Нет изображения» (страница 16).

При использовании FDU2602WT перейдите к конфигурированию параметров сенсорной панели.

Внимание

- По окончании работы выключайте монитор и PC.

Конфигурирование сенсорной панели (FDU2602WT)

● Использование USB-кабеля для подключения монитора и PC

Windows 8 / Windows 7

Используйте стандартные драйверы сенсорной панели Windows. Установка нового драйвера не требуется. Сконфигурируйте параметры сенсорной панели и выполните калибровку. Для получения дополнительной информации обратитесь к «Руководству пользователя» монитора (на CD-ROM).

Windows XP

Используйте драйвер сенсорной панели, поставляемый на диске EIZO LCD Utility Disk (CD-ROM). См. «Руководство пользователя для драйвера сенсорной панели» (на CD-ROM) для установки и конфигурирования драйвера.

● Использование кабеля RS-232C для подключения монитора и PC

Используйте драйвер сенсорной панели, поставляемый на диске EIZO LCD Utility Disk (CD-ROM). См. «Руководство пользователя для драйвера сенсорной панели» (на CD-ROM) для установки и конфигурирования драйвера.



Внимание

- При установке драйвера сенсорной панели с «EIZO LCD Utility Disk» (CD-ROM) заранее убедитесь, что монитор и PC соединены кабелем USB или RS-232C.
- Если используется ОС Windows XP, измените «Configuration File» на «Mouse.mfd» в «Basic Setting» в окне «Touch Screen Properties». Положения прикосновения может распознаваться неверно, если используется файл конфигурации «Touch.mfd» (по умолчанию).

Поиск и устранение неисправностей

Если неисправность не будет устранена, несмотря на выполнение предлагаемых действий, обратитесь к местному представителю EIZO.

● Отсутствует изображение

Неисправность	Причина и действия по устранению
<p>1. Отсутствует изображение</p> <ul style="list-style-type: none"> Ни одна из клавиш управления (◀/▶/⊙) не горит. <hr/> <ul style="list-style-type: none"> Только клавиша ⊙ горит оранжевым. <hr/> <ul style="list-style-type: none"> Все клавиши управления (◀/▶/⊙) горят оранжевым. 	<ul style="list-style-type: none"> Проверьте правильность подключения шнура питания. Включите выключатель основного питания. Выключите основное питание, затем снова включите его через несколько минут. <hr/> <ul style="list-style-type: none"> Нажмите ⊙. <hr/> <ul style="list-style-type: none"> Отрегулируйте яркость экрана. Пошевелите мышью или нажмите на любую клавишу. Убедитесь, что PC включен.
<p>2. Отображается приведенное ниже сообщение.</p> <ul style="list-style-type: none"> Это сообщение появляется при отсутствии входного сигнала. Пример: <div data-bbox="365 860 668 1064" style="background-color: black; color: white; padding: 10px; text-align: center;"> <p>No Signal</p>  <p>DVI</p> <p>fH: 0.0kHz fV: 0.0Hz</p> <p>Check the input signal.</p> </div> <hr/> <ul style="list-style-type: none"> Данное сообщение означает, что входной сигнал находится за пределами указанного частотного диапазона. (Частота такого сигнала отображается пурпурным цветом). Пример: <div data-bbox="365 1232 668 1491" style="background-color: black; color: white; padding: 10px; text-align: center;"> <p>Signal Error</p>  <p>DVI</p> <p>Digital</p> <p>fD: 36.0MHz fH: 43.2kHz fV: 85.0Hz</p> <p>Check the input signal.</p> </div> <p>fD: Частота точек (отображается только во время входа цифрового сигнала) fH: Частота горизонтальной развертки fV: Частота вертикальной развертки</p>	<p>Это сообщение появляется в случае некорректного входного сигнала, даже если монитор исправен.</p> <ul style="list-style-type: none"> Возможно появление сообщения, показанного на примере слева, так как некоторые PC не выводят сигнал сразу же после включения питания. Убедитесь, что PC включен. Проверьте правильность подключения сигнального кабеля. <hr/> <ul style="list-style-type: none"> Убедитесь, что PC сконфигурирован в соответствии с требованиями к разрешению и частоте вертикальной развертки монитора. («Поддерживаемые разрешения» в «Руководстве по установке»). Перезагрузите PC. Выберите требуемый режим отображения, используя служебную программу видеокарты. Для получения дополнительной информации обратитесь к руководству по видеокarte.

● Плохое изображение

Неисправность	Причина и действия по устранению
1. Экран слишком яркий или слишком темный.	<ul style="list-style-type: none"> Отрегулируйте яркость экрана (для получения подробной информации обратитесь к руководству пользователя монитора (на CD-ROM диске)). (У подсветки ЖК-монитора ограничен срок службы. Если экран темнеет или начинает мигать, обратитесь к местному представителю EIZO.)
2. Экран внезапно темнеет./ Яркость экрана не поднимается выше 77 % или 60 %.	<ul style="list-style-type: none"> Монитор постоянно отслеживает свою внутреннюю температуру. Если температура внутри монитора превышает указанное значение, монитор автоматически переходит в следующее состояние, чтобы снизить температуру. <ul style="list-style-type: none"> - Если яркость экрана превышает 77 % или 60 %, уменьшите значение параметра до 77 % или 60 %. - Яркость экрана не поднимается выше 77 % или 60 %. (Значение параметра для яркости делится на 2 шага в зависимости от внутренней температуры монитора.) Монитор вернется в обычное состояние, когда понизится внутренняя температура. Если внутренняя температура продолжает повышаться даже после понижения значения параметра яркости, отображается сообщение «WARNING» и питание монитора автоматически отключается. (Индикатор питания мигает оранжевым цветом.)
3. Символы размыты.	<ul style="list-style-type: none"> Убедитесь, что PC сконфигурирован в соответствии с требованиями к разрешению и частоте вертикальной развертки монитора. («Поддерживаемые разрешения» в «Руководстве по установке»).
4. Появляются остаточные изображения.	<ul style="list-style-type: none"> Остаточные изображения характерны для ЖК-мониторов. Избегайте отображения одного и того же изображения в течение долгого времени. Чтобы одно и то же изображение не оставалось на экране в течение длительного времени, используйте экранную заставку или функцию энергосбережения.
5. На экране остаются зеленые/красные/синие/белые точки или дефектные точки.	<ul style="list-style-type: none"> Это связано с характеристиками ЖК-панелей и не является неисправностью.
6. На экране остаются интерференционные полосы или следы давления.	<ul style="list-style-type: none"> Оставьте монитор с белым или черным экраном. Помехи могут исчезнуть сами по себе.
7. На экране появляется шум.	<ul style="list-style-type: none"> При вводе сигналов HDCP обычные изображения могут не отображаться немедленно.
8. Экран остается мутным даже после протирания./На внутренней стороне стекла конденсируется жидкость.	<ul style="list-style-type: none"> Если экран остается мутным даже после протирания, то возможно, на внутренней стороне стекла, защищающего панель, конденсируется жидкость. В таком случае включите монитор и выведите что-нибудь на экран. Конденсат исчезнет через некоторое время. Помимо этого, нагревание стекла с использованием фена для волос может привести к ускоренному высыханию конденсата. Такая конденсация жидкости на внутренней стороне стекла не может стать причиной выхода изделия из строя или ухудшения качества его работы.

● Другие неисправности

Неисправность	Причина и действия по устранению
1. На экране отображается приведенное ниже сообщение. <ul style="list-style-type: none"> • “WARNING: Fan not working” 	<ul style="list-style-type: none"> • Это сообщение появляется, если охлаждающий вентилятор монитора работает некорректно. Проверьте состояние охлаждающего вентилятора на задней панели монитора.
2. Клавиши управления не работают.	<ul style="list-style-type: none"> • Проверьте, не включена ли функция блокировки операции (для получения подробной информации обратитесь к руководству пользователя монитора (на CD-ROM диске)). Если функция активирована, на экране отображается надпись «Locked».
3. Вентилятор является источником шума.	<ul style="list-style-type: none"> • Данное изделие оснащено охлаждающим вентилятором, который предназначен для предупреждения повышения внутренней температуры. В зависимости от положения монитора звук работы вентилятора может быть слышен, однако это не является дефектом.

● Проблемы с сенсорной панелью (только для FDU2602WT)

Неисправность	Причина и действия по устранению
1. Функция сенсорного ввода выключена.	<ul style="list-style-type: none"> • Убедитесь, монитор и PC соединены с помощью кабеля USB или RS-232C. • Выключите и снова включите монитор. • Убедитесь, что силовые кабели монитора и PC подключены к заземленной розетке. Отсутствие заземления оборудования может привести к сбоям. • Выполните регулировку чувствительности сенсорной панели с помощью TPOffset.
2. Неверное положение курсора./Курсор скачет.	<ul style="list-style-type: none"> • Подключите монитор к PC с помощью кабеля, указанного в «Руководстве по установке». Сенсорная панель может работать неверно, если используется адаптер преобразования. • Выключите и снова включите монитор. • Снова откалибруйте экран. • Убедитесь, что силовые кабели монитора и PC подключены к заземленной розетке. Отсутствие заземления оборудования может привести к сбоям. • Выполните регулировку чувствительности сенсорной панели с помощью TPOffset. • Изменение положения или угла наклона монитора может привести к перескакиванию курсора. • Держите металлические предметы вдали от поверхности панели. • Загрязненная сенсорная панель может работать некорректно. Для получения подробной информации об очистке сенсорной панели обратитесь к руководству пользователя монитора (на CD-ROM диске). • Спрей-антистатик может влиять на чувствительность сенсорной панели. • Не прикасайтесь к сенсорной панели в течение 5 секунд после включения PC, после включения монитора или после подключения кабеля. Слишком раннее прикосновение к сенсорной панели может привести к некорректному позиционированию курсора или к отключению сенсорного управления. Если это происходит, не прикасайтесь к сенсорной панели в течение 2 минут или выключите и снова включите монитор. Если неисправность не будет устранена, снова откалибруйте экран.
3. Курсор не появляется в положении прикосновения, а отображается в точечно-симметричном положении относительно центра экрана.	<ul style="list-style-type: none"> • Снова откалибруйте экран.

Неисправность	Причина и действия по устранению
<p>4. Курсор дергается./ Проведенные линии не прямые и не плавные.</p>	<ul style="list-style-type: none"> • Убедитесь, что силовые кабели монитора и РС подключены к заземленной розетке. Отсутствие заземления оборудования может привести к сбоям. • Выполните регулировку чувствительности сенсорной панели с помощью TPOffset. • Наличие рядом металлических предметов может вызывать дерганье курсора. • Если несколько мониторов размещаются рядом друг с другом, оставьте пространство между мониторами.
<p>5. (Если используется ОС Windows 8/Windows 7) Калибровка работает неверно.</p>	<ul style="list-style-type: none"> • Сбросьте сенсорную панель в состояние до калибровки (нажмите «Сбросить» на вкладке «Дисплей» окна «Настройки планшетного ПК», доступного через «Панель управления» Windows), а затем снова откалибруйте сенсорную панель.
<p>6. (Если используется ОС Windows 8/Windows 7) Нет звука прикосновения.</p>	<ul style="list-style-type: none"> • Звук выводится только через разъем звукового выхода РС. Чтобы слышать звук касания, подключите колонки. • Звук не выводится, если положению прикосновения не присвоены какие-либо функции.

Внимание

- Для получения подробной информации по TPOffset (ПО для регулировки чувствительности сенсорной панели) см. «Руководство пользователя TPOffset» (на CD-ROM).

DuraVision® FDU2602W






彩色液晶显示器

DuraVision® FDU2602WT





触摸式彩色液晶显示器

安全符号

本手册和本产品使用以下安全符号。这些符号表示重要信息。请仔细阅读这些信息。

 警告	若不遵守“警告”中的信息，可能会造成严重伤害或威胁到生命安全。
 注意	若不遵守“注意”中的信息，可能会造成中度伤害并/或使财产或产品受损。
	表示需要注意的事项。
	表示禁止的动作。
	表示必须遵照执行的命令动作。

关于设定手册与用户手册

 设定手册 (本手册)	说明显示器连接到个人计算机以及使用显示器的预防措施和基本信息。
 本显示器的用户手册 ^{*1}	说明屏幕调整、设定和规格等应用信息。
 触摸屏驱动程序用户手册 ^{*1*2}	触摸屏驱动程序的安装和使用说明。
 TPOffset 用户手册 ^{*1*2}	TPOffset的使用说明(调节触摸屏灵敏度的软件)。

*1 光盘上的PDF文件(需要安装Adobe Reader。)

*2 仅适用于FDU2602WT

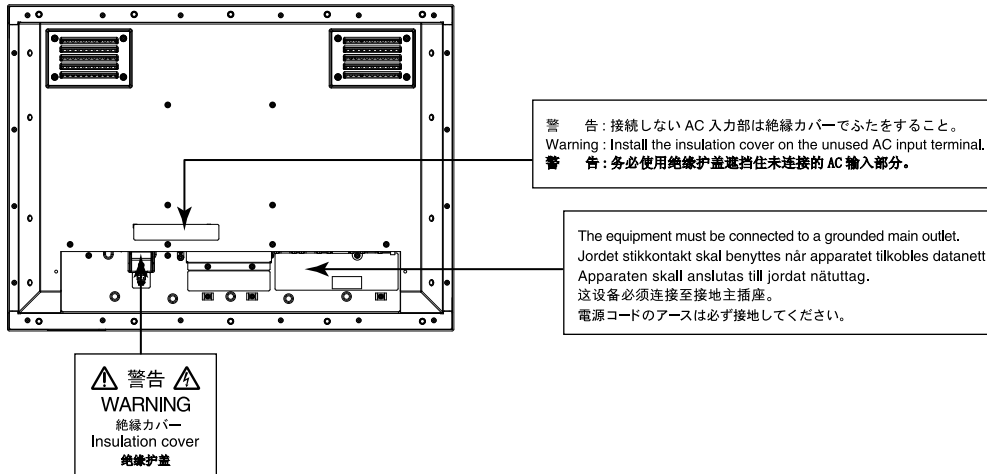
未经EIZO Corporation事先书面许可，不得以任何形式或以任何方式(电子、机械或其它方式)复制本手册的任何部分、或者将其存放到检索系统中或进行发送。EIZO Corporation没有义务为任何已提交的材料或信息保密，除非已经依照EIZO Corporation书面接收的或口头告知的信息进行了事先商议。尽管本公司已经尽最大努力使本手册提供最新信息，但是请注意，EIZO显示器规格仍会进行变更，恕不另行通知。

⚠ 预防措施

重要

- 本品用于航海图显示系统、船舶雷达显示和船舶发动机监控等应用。
本产品不适合用于需要高可靠性和安全性的应用，以下为示例。
 - 安全装置（灾难预防系统、安全控制系统等）
 - 直接影响人身安全的设备（生命支持系统、手术室使用的医疗设备或器材等）
 - 核能控制设备（核能控制系统、核设施安全控制系统等）
- 为了确保人员安全和正确维护，请仔细阅读本节内容以及显示器上显示的注意事项。

警告声明的位置



⚠ 警告

本产品是机箱组装型。请不要单独使用裸露的显示器。
否则可能会导致触电或设备损坏。



若机器出现烟雾，闻起来像是东西着火，或者有奇怪声音，请立刻关闭并断开电源，并联络EIZO代表以寻求建议。

尝试使用功能异常的机器可能会导致火灾、电击或设备受损。

切勿打开机壳或改装设备。

打开机壳或改装设备可能会导致火灾、触电或灼伤。



请委托合格的维修人员进行各种维修。

切勿试图自行维修本产品，因为打开或取下机盖可能会导致火灾、触电或设备损坏。

请将小东西或液体放置在远离设备的地方。

如果小东西通过通风孔意外掉入设备或液体意外流入设备，则可能导致火灾、触电或设备损坏。

如果物体或液体掉入/流入设备，请立即断开电源。重新使用设备以前，请委托合格的维修工程师对其进行检查。





警告

请在适宜的场所使用本设备。

否则可能会导致火灾、触电或设备损坏。

- 切勿放在室外。
- 不要放置在可能受强烈振动或冲击影响的位置。
- 切勿放置在多尘或潮湿的场所。
- 禁止将设备放置在水滴可溅到屏幕的位置（浴室、厨房等）。
- 切勿放置在蒸汽会直接接触屏幕的场所。
- 切勿放置在供暖设备或增湿器附近。
- 禁止将设备放置在阳光可直射本产品的位置上。
- 请勿放于有易燃气体的环境中。



安装显示器时应确保用户不能触摸到显示器背面的电源输入部分。

触摸电源输入部分可能会导致触电。

安装机箱后应根据适用的产品标准对电源输入部分实施绝缘保护。

在额定电压范围内使用本设备。

否则可能会导致火灾、触电或设备损坏。

电源供应： AC AC 100-240 V, 50/60Hz
DC DC +24 V

请勿同时使用AC电源连接器和AC电源端子接线板。

否则可能会导致火灾、触电或电源系统损坏。



如果使用AC电源连接器，需确保电源线满足以下要求。

本产品不自带电源线。请另行准备一根符合要求的电源线。

* 电源线须符合本产品使用所在国家和地区的强制性标准。

- 在中国： 电源线装置额定值至少为AC250V~ 10A，线的类型为“配60227 IEC53 3×1平方毫米”。
- 在欧洲： 电源线装置额定值至少为AC250V~ 10A，线的类型为H05VV-F, GTCE-3, 0.75mm²。
- 在美国： 电源线装置额定值至少为AC125V~ 10A，线的类型为SVT, 3/18AWG (0.75mm²)。
- 在日本： 电源线装置额定值至少为AC125V~ 7A，线的类型为VCTF, 0.75mm²。

设备必须连接到接地的电源插座。

否则可能引起火灾或触电。



如果使用电源端子接线板，请牢固地连接。

端子接线板的意外断开可能会造成火灾、触电或设备损坏。

如果使用AC电源端子接线板，需要将接地线连接到显示器以确保安全（防止触电）。

安装端子接线板之前将接地线连接到显示器，卸下端子接线板后将其从显示器断开。电气连接错误可能导致火灾或触电。

防止接地线与其他电极接触。



分别在未使用的AC电源连接器或AC端子接线板上安装绝缘护盖或端子接线板护盖。

否则可能会导致火灾或触电。

请使用正确的电压。

- 设备只能在指定电压下使用。未按照显示器上或本用户手册中指定的极性和电压进行连接可能会导致火灾、触电或设备损坏。
- 切勿使电路超载，否则可能会导致火灾或触电。

只有在完成所有电源连接后才可供电。

连接时供电可能会导致触电。

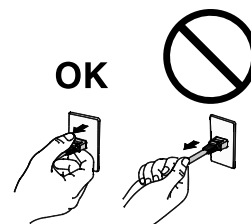
如果使用电源端子接线板，在端子接线板通电时请勿触摸。

触摸端子接线板可能会导致触电。



 **警告**

若要断开电源线, 请抓紧插头并拔出。
拉扯电源线可能会使其受损, 从而导致火灾或触电。



若断开电源端子接线板, 请抓紧端子接线板并将其拔出。
拉扯电线可能会使其受损, 并可能导致火灾或触电。

请小心使用电源线。

- 切勿将电源线压在本设备或其他重物下面。
- 切勿拉扯或缠绕电源线。

如果电源线已破损, 请停止使用。使用已破损的电源线可能会导致火灾或触电。



切勿直接光着手触摸已损坏的液晶显示屏。

显示屏可能会有液晶流出, 如果进入眼睛或口中, 则将对人体造成危害。如果皮肤或人体的任何部位与显示屏直接接触, 请彻底清洗该处。如果出现不良症状, 请向医生咨询。



 **注意**

搬动设备时, 请务必小心。

移动设备时, 请断开电源线和电缆。在电源线保持连接时移动设备是非常危险的。因为这样可能会导致人身伤害。

切勿堵塞机壳的通风孔。

- 切勿在通风孔上放置任何物体。
- 切勿将设备安装到封闭空间中。
- 切勿在设备平放或上下颠倒时使用。

通风孔堵塞会造成空气流通不畅, 从而可能会导致火灾、触电或设备损坏。



切切勿用湿手触摸插头。

否则可能会导致触电。



定期清洁插头附近的区域。

插头上的灰尘、水或油可能会导致火灾。

设备清洁前, 应断开电源。

通电时清洁设备可能导致触电。

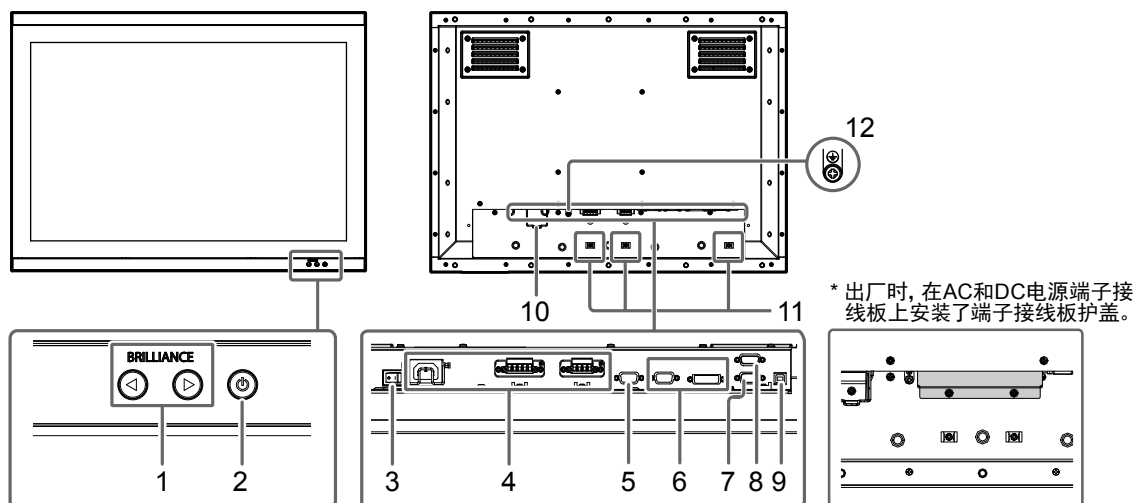
打包内容

请检查包装盒中是否包含下列物品。如果缺少物品，或物品存在损坏现象，请与您当地的EIZO代表联系。

注

- 请保留好包装盒和包装材料，以便将来显示器移动或搬运时使用。
 - 显示器
 - EIZO LCD Utility Disk (CD-ROM)
 - 设定手册 (本手册)
 - 清洁布

控制和功能



1. ◀▶ (BRILLIANCE) 按钮 ^{*1}	调节亮度。
2. ⏻ 按钮 ^{*1}	开关电源。 注意 • 按 ⏻ 5秒以上可关闭电源。 (将显示电源关闭的初步信息。) • 按 ⏻ 不到5秒就松手, 将发生下个动作。 - 数字信号显示时: 出现显示器的信息。 - 模拟信号显示时: 进行自动屏幕调节, 然后出现显示器的信息。
3. AC主电源开关	打开或关闭AC主电源。
4. 电源输入	左: AC电源连接器 / 中: AC电源端子接线板 / 右: DC电源端子接线板
5. 输出信号连接器	D-Sub微型15针连接器
6. 输入信号连接器	左: D-Sub微型15针连接器 / 右: DVI-D连接器
7. RS-232C端口	D-Sub9针(母)连接器: 用于显示器控制
8. RS-232C端口 (仅限于FDU2602WT) ^{*2}	D-Sub9针(公)连接器: 用于触摸屏控制 本产品用作触摸屏显示器时用USB电缆连接RS-232C和显示器。
9. USB端口 (仅限于FDU2602WT) ^{*2}	上游端口: 用于触摸屏控制 本产品用作触摸屏显示器时用USB电缆连接PC和显示器。
10. 电源插头防断开支架	固定电源插头。
11. 电缆固定器(3)	将电缆固定在适当位置以防止断开。
12. ⚡ 压痕	防护接地端子

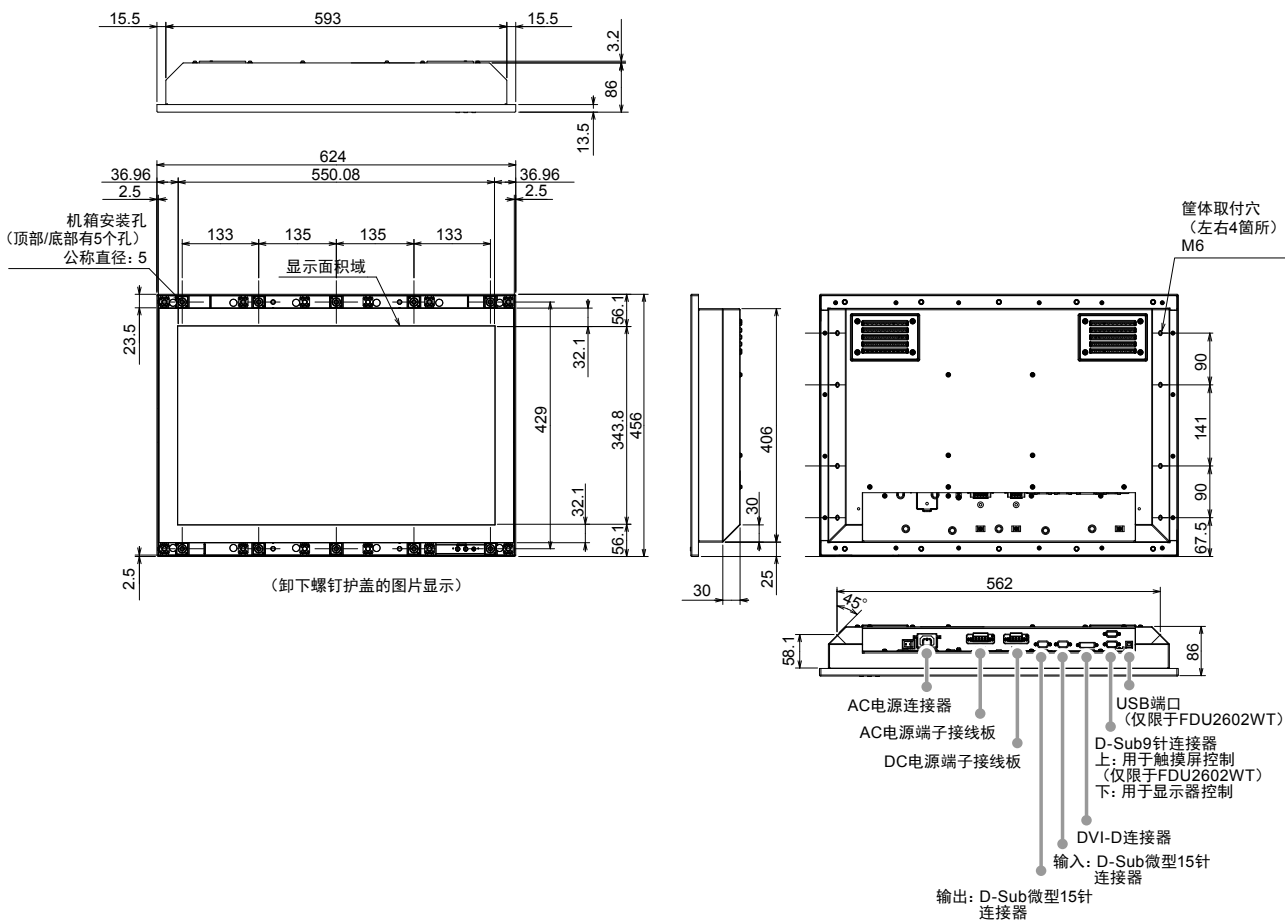
*1 显示器开启时, 按钮亮橙色灯。

*2 无法同时使用这些端口。电缆连接到这两个端口时, USB端口优先。

安装

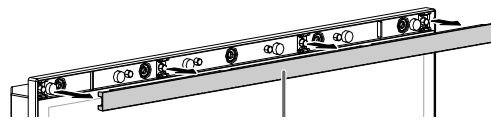
● 外观

单位: mm



● 取付方法

1. 卸下安装在显示器上的螺钉护盖。



螺钉护盖（顶部/底部）

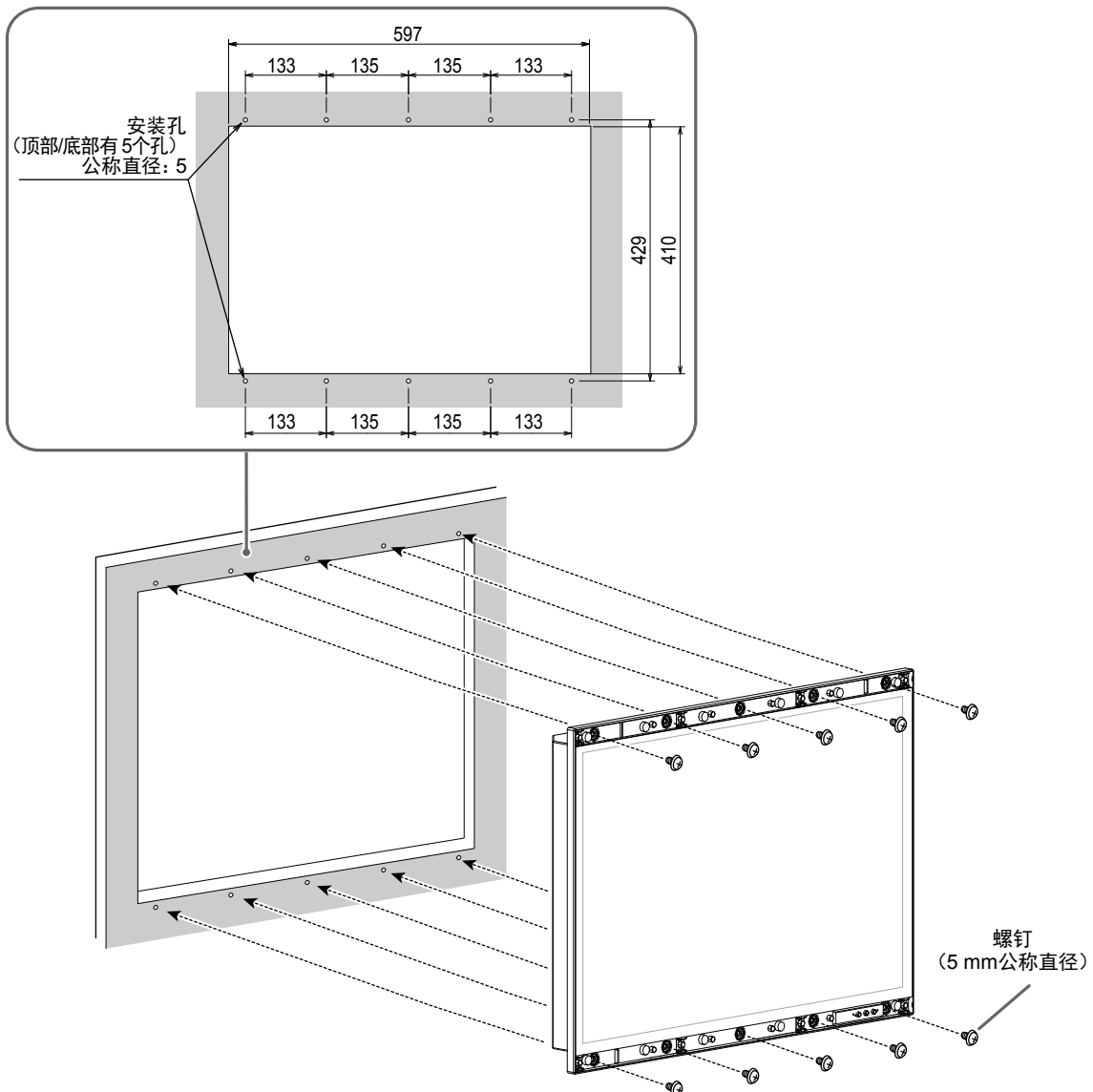
2. 通过显示器的机箱安装孔，拧紧螺钉（顶部/底部有5个孔）至机箱内（推荐扭矩：1.6到1.8 N·m）。

注意

- 不提供安装螺钉。另外准备公称直径为5 mm的螺钉（10个），用于安装机箱。
- 以下显示了本产品的安装角度（倾斜）。
 - 0°（垂直）到60° 向上倾斜
- 显示器的安装位置应与罗经保持距离。否则，可能会使罗经误差。
以下显示显示器和罗经间的安全距离。
 - 标准罗经：1.45 m
 - 操舵罗经：0.95 m

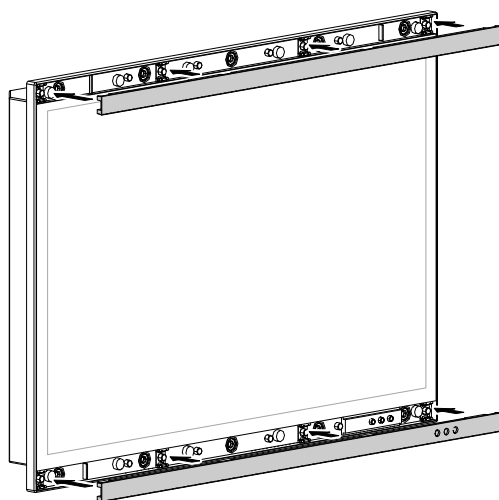
● 安装条件

- 面板开孔尺寸 / 螺孔间距（单位：mm）



3. 将螺钉护盖安装到显示器上。

将螺钉护盖插入显示器顶部和底部的空隙。



● 连接方法

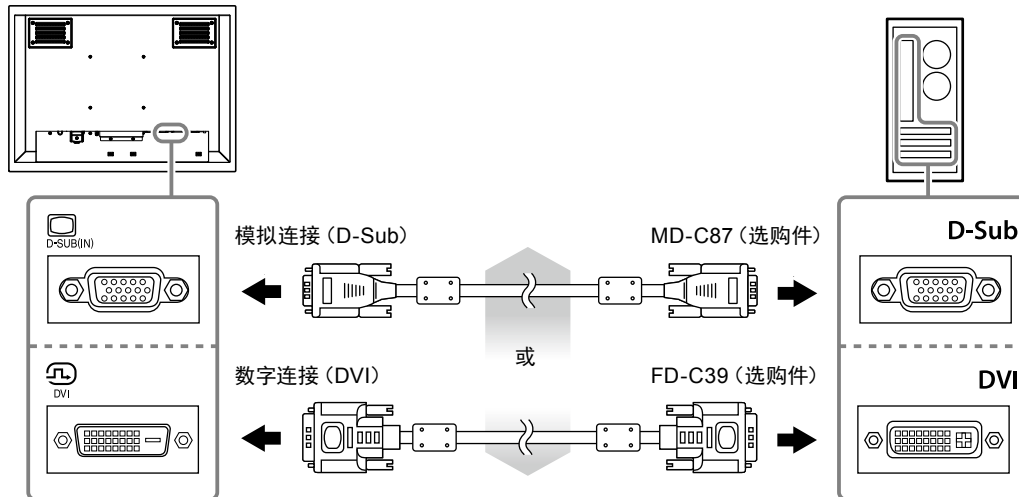
注意

- 如果连接器带有盖子, 请在连接电缆时将其卸下。

1. 将信号线连接至输入信号连接器和PC。

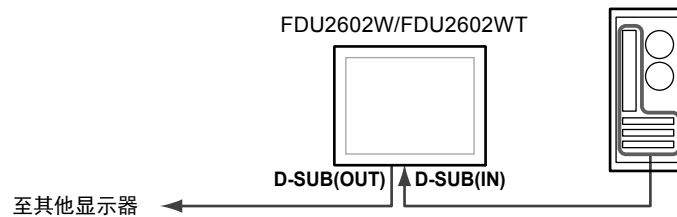
检查连接器的形状, 然后连接电缆。

连接后, 请拧紧连接器的螺钉, 固定连接。



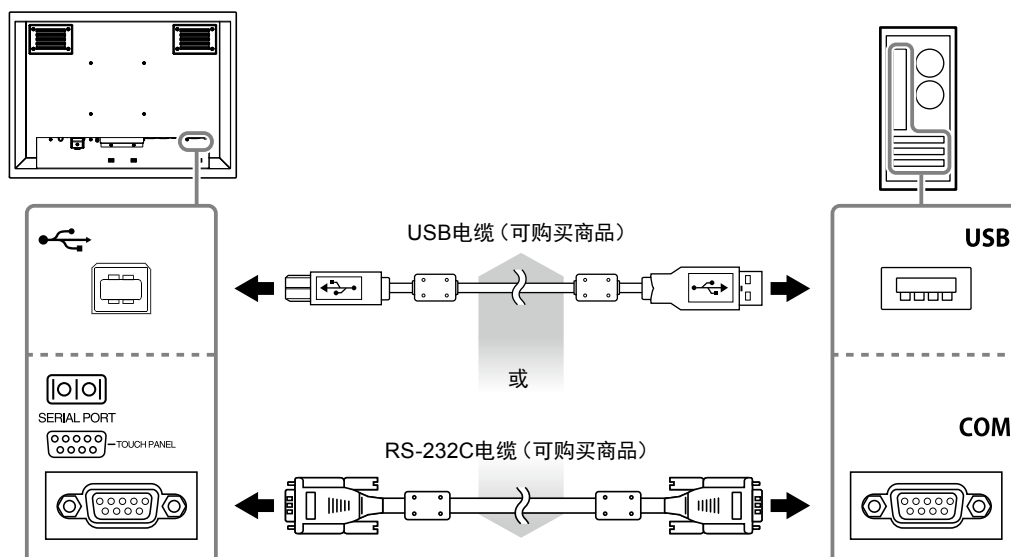
注

- 输入到显示器的信号可以输出到其他显示器 (仅限模拟信号)。将信号电缆连接到显示器的信号输出连接器, 然后连接到其他显示器。



- * 如果显示器未开启, 则无法输出信号。

2. 使用FDU2602WT时, 使用USB电缆或RS-232C电缆 (交叉型) 连接显示器和个人计算机。



3. 连接显示器的电源。

有三种方式连接显示器电源。根据安装环境和使用条件进行连接。

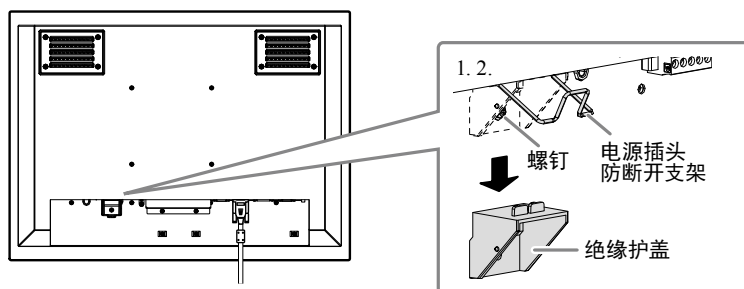
- 使用AC电源连接器: 第10页
- 使用AC电源端子接线板: 第11页 - 12页
- 使用DC电源端子接线板: 第13页

注意

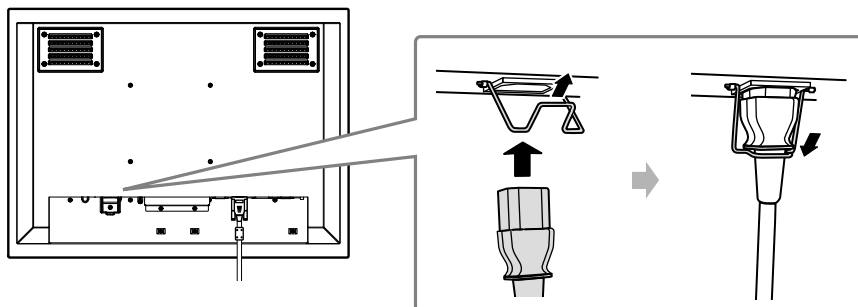
- 请勿同时使用AC电源连接器和AC电源端子接线板。此外, 未使用的AC电源务必安装护盖。如果使用AC 电源连接器和DC 电源端子接线板, 需在 AC 电源端子接线板上安装绝缘护盖。
- 在完成电源连接之前请勿开启显示器或通电连接线。

● 使用AC电源连接器

1. 从AC 电源连接器卸下绝缘护盖。
 1. 卸下固定护盖的螺钉。
 2. 向上抬起电源插头防断开支架并卸下护盖。



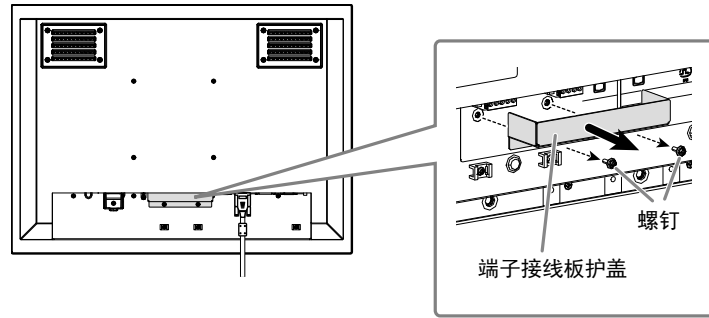
2. 向上抬起电源插头防断开支架, 并连接电源线至电源连接器。
连接后, 放下支架, 然后固定电源插头。



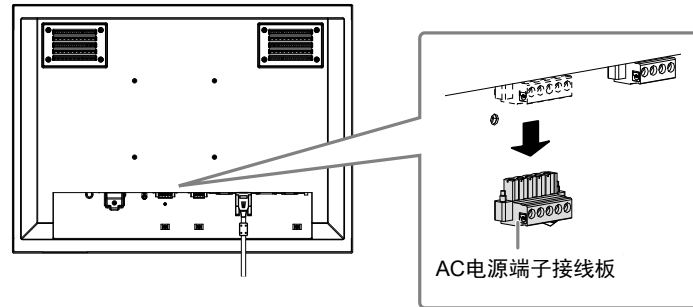
3. 连接电源线至电源插座。

● 使用AC电源端子接线板

1. 卸下端子接线板护盖。



2. 断开端子接线板。

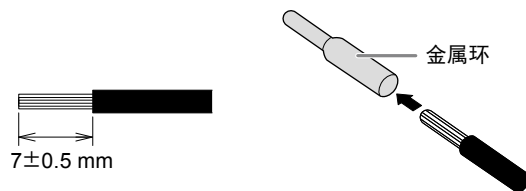


3. 将电线连接到端子接线板。

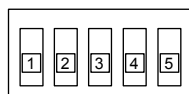
注意

- 使用AWG 18~12 (0.8~3 mm²) 的电线。

1. 剥去电线的绝缘层 (剥离长度: 7±0.5 mm)。
2. 根据需要在每根电线的接头处安装金属环。
使用PHOENIX CONTACT制造的金屬环。

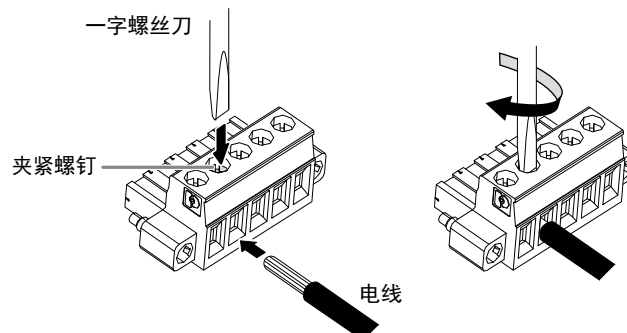


3. 将电线插入端子接线板并用尖头宽度为2.5 mm的一字螺丝刀拧紧夹紧螺钉 (推荐扭矩: 0.5到0.6 N·m)。
以下显示端子接线板的输入极性。



引脚编号	输入极性
1	NC
2	AC (LIVE)
3	NC
4	AC (NEUTRAL)
5	NC

(NC: 未连接)



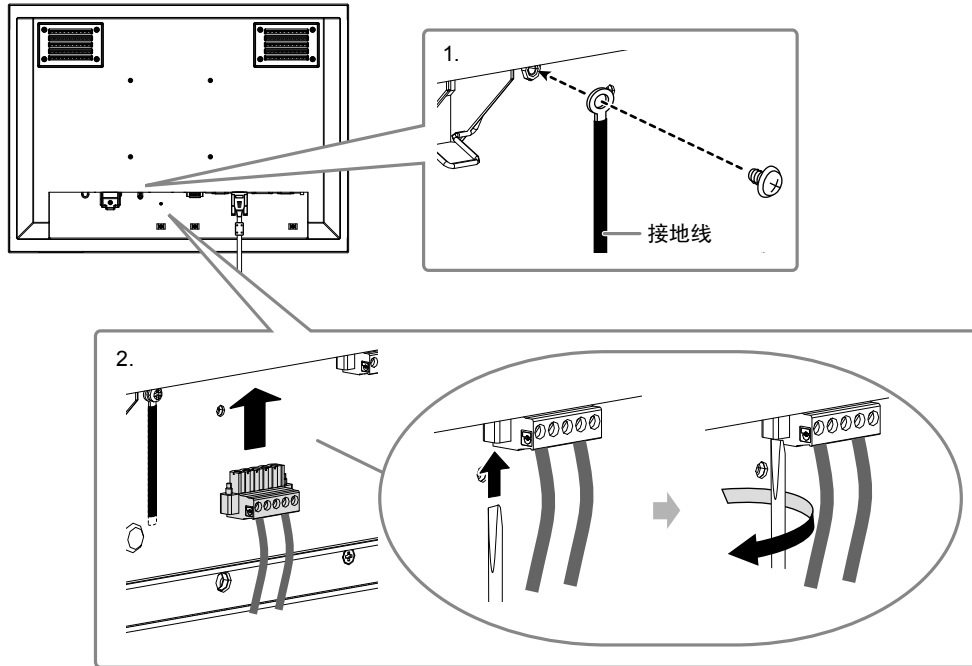
4. 连接端子接线板。

1. 将接地线固定到显示器。
固定用螺钉在显示器上。

注意

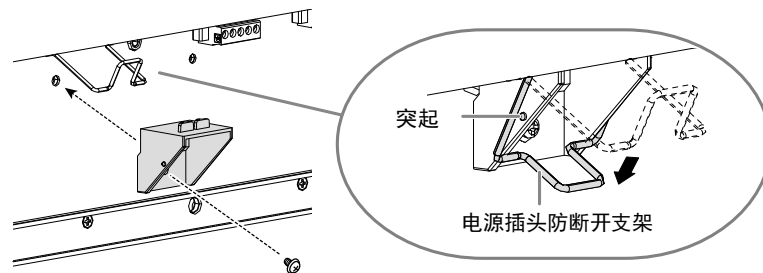
- 使用AWG 18 (0.75 mm²) 或以上的接地线。

2. 连接到端子接线板并使用尖头宽度为2.5 mm的一字螺丝刀拧紧夹紧螺钉 (推荐扭矩: 0.2到0.3 N•m)。



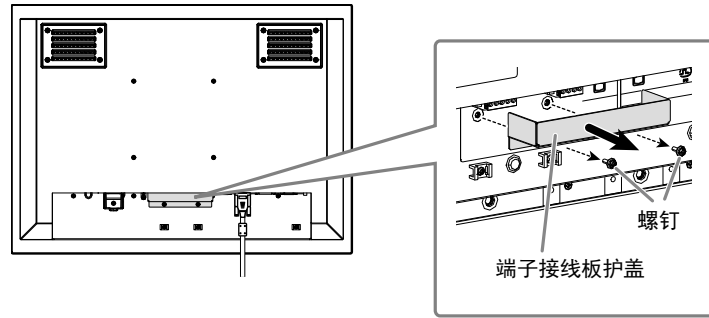
注意

- 连接到端子接线板后请检查如下几点。
 - AC电源连接器上务必安装绝缘护盖。
 - 将电源插头防断开支架压到底, 以此固定绝缘护盖。

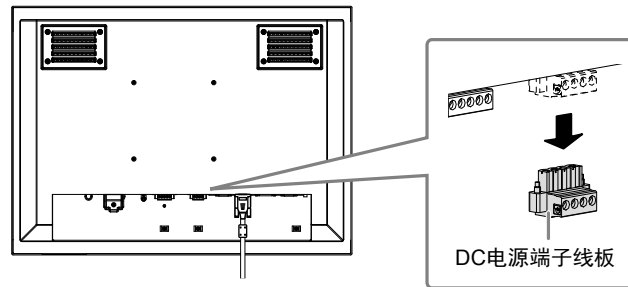


● 使用DC电源端子接线板

1. 卸下端子接线板护盖。



2. 断开端子接线板。

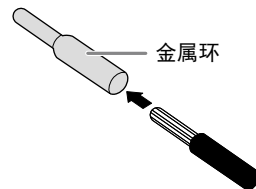
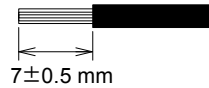


3. 将电线连接到端子接线板。

注意

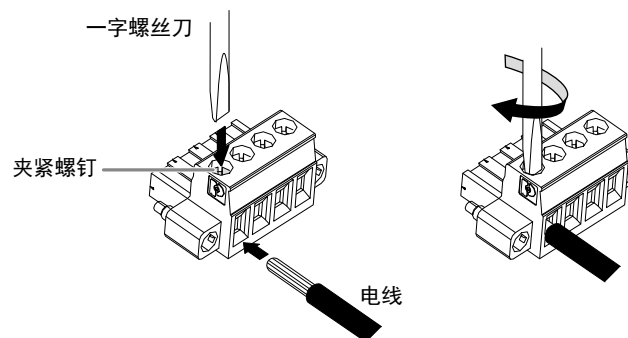
• 使用AWG 18~ 12 (0.8~ 3 mm²) 的电线。

1. 剥去电线的绝缘层 (剥离长度: 7±0.5 mm)。
2. 根据需要在每根电线的接头处安装金属环。
使用PHOENIX CONTACT制造的金屬环。



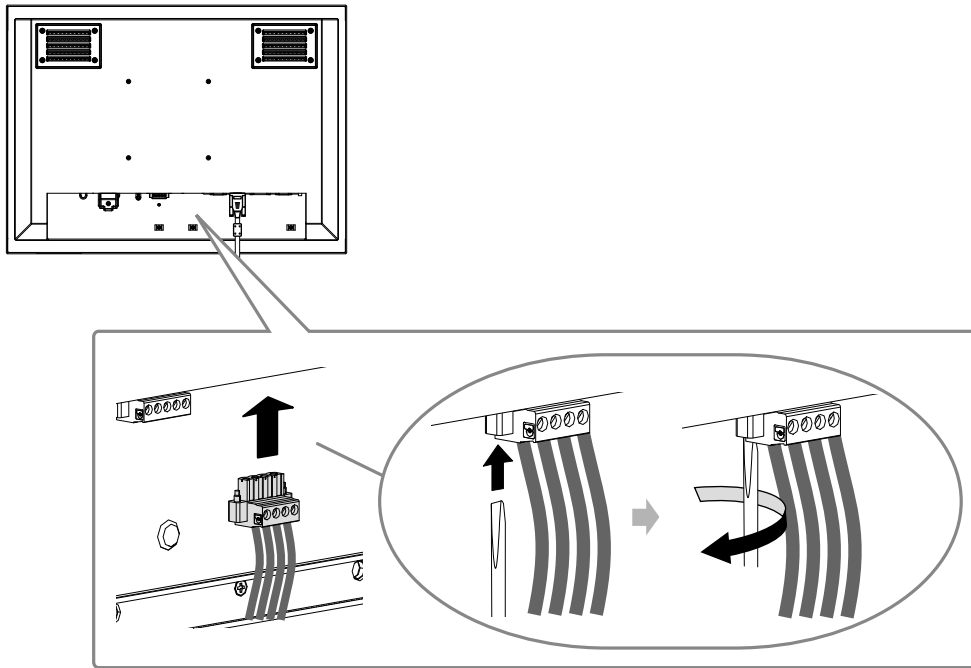
3. 将电线插入端子接线板并用尖头宽度为2.5 mm的一字螺丝刀拧紧夹紧螺钉 (推荐扭矩: 0.5到0.6 N•m)。
以下显示端子接线板的输入极性。

针脚编号	输入极性
1	DC+
2	DC+
3	DC-
4	DC-

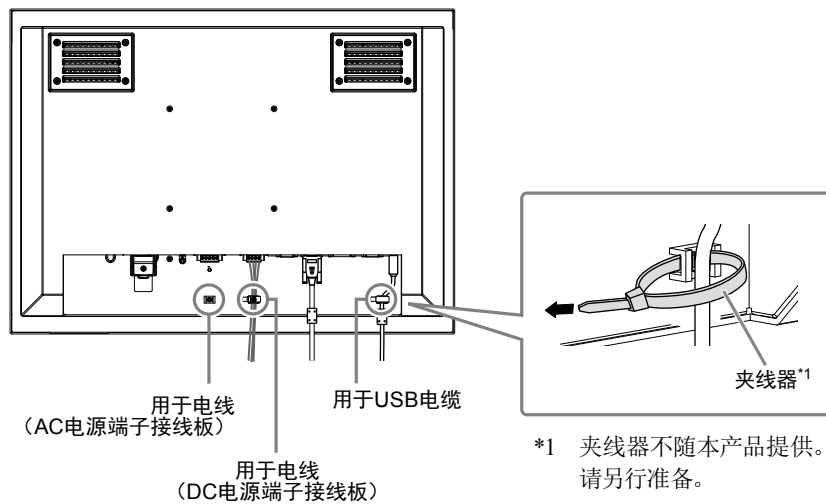


4. 连接端子接线板。

连接到端子接线板并使用尖头宽度为2.5 mm的一字螺丝刀拧紧夹紧螺钉（推荐扭矩：0.2到0.3 N•m）。



4. 使用夹线器来固定电缆以防止断开连接。



显示屏幕

1. 按 打开显示器电源。

显示器操作按钮 ( / ) 亮橙色灯。

2. 打开个人计算机电源。

出现画面图像。

如果未出现图像, 请参照“如果在采取建议的措施之后仍然有问题, 请联系当地的EIZO代表。”(第16页) 获得帮助。

如果使用FDU2602WT, 请进入触摸屏设定的设置。

注意

- 使用后关闭显示器和个人计算机。

设置触摸屏 (FDU2602WT)

● 使用USB电缆连接显示器和个人计算机时

Windows 8 / Windows 7

使用标准Windows触摸屏驱动程序。无需安装新驱动程序。

进行触摸屏设定并执行校准。请参阅显示器用户手册(在CD-ROM上)。

Windows XP

使用EIZO LCD Utility Disk (CD-ROM) 附带的触摸屏驱动程序。安装和设定驱动程序详情, 请参照触摸屏驱动程序用户手册(在CD-ROM上)。

● 使用 RS-232C 电缆连接显示器和个人计算机时

使用EIZO LCD Utility Disk (CD-ROM) 附带的触摸屏驱动程序。安装和设定驱动程序详情, 请参照触摸屏驱动程序用户手册(在CD-ROM上)。

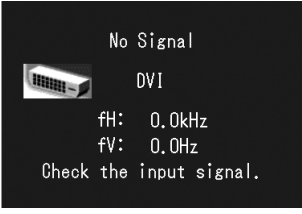
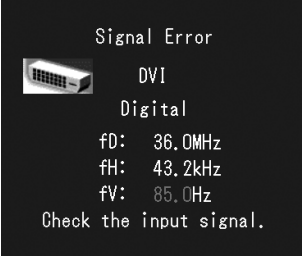
注意

- 安装“EIZO LCD Utility Disk”(CD-ROM) 上的触摸屏驱动程序时, 请预先检查显示器和个人计算机是否连接了USB 或 RS-232C 电缆。
- 如果操作系统是 Windows XP, 请在“Touch Screen Properties”菜单下的“Basic Setting”中将“Configuration File”更改为“Mouse.mfd”。若配置文件为“Touch.mfd”(初期设定), 触摸位置有可能无法正确识别。

故障排除

如果在采取建议的措施之后仍然有问题，请联系当地的EIZO代表。

● 无图片

问题	原因和补救措施
<p>1. 无图片</p> <ul style="list-style-type: none"> 操作按钮 (◀/▶/⊙) 灯不亮。 只有 ⊙ 按钮亮橙色灯。 所有操作按钮 (◀/▶/⊙) 亮橙色灯。 	<ul style="list-style-type: none"> 检查电源线连接是否正确。 打开主电源开关。 关闭主电源，几分钟后再次将其打开。 按 ⊙。 调节屏幕亮度。 操作鼠标或键盘。 检查个人计算机是否已开机。
<p>2. 显示下列信息。</p> <ul style="list-style-type: none"> 当没有信号输入时，出现该信息。 <p>例如：</p> 	<p>即使显示器正常工作，如果不正确输入信号，也显示此信息。</p> <ul style="list-style-type: none"> 可能会出现左边所示的信息，因为某些个人计算机不会在刚开启电源时即输出信号。 检查个人计算机是否已开机。 检查信号线连接是否正确。
<ul style="list-style-type: none"> 该信息表示输入信号不在指定频率范围之内。（该信号频率将以紫红色显示。） <p>例如：</p>  <p>fD: 点钟 (只有在输入数字信号时才显示) fH: 水平扫描频率 fV: 垂直扫描频率</p>	<ul style="list-style-type: none"> 检查PC配置是否符合显示器的分辨率和垂直扫描频率要求（设定手册中的“兼容的分辨率”）。 重新启动PC。 使用显卡的实用程序软件选择适当的显示模式。详细说明，请参照显卡使用手册。

● 成像问题

问题	可能的原因和解决办法
1. 屏幕太亮或太暗。	<ul style="list-style-type: none"> 调节屏幕亮度 (请参阅 (CD ROM 上) 显示器的用户手册)。(液晶显示器背灯的使用寿命有限。如果屏幕变暗或开始抖动, 请联系当地的EIZO代表。)
2. 屏幕突然黑屏。/屏幕亮度无法设置为77%或60%以上。	<ul style="list-style-type: none"> 显示器会始终监控其内部温度。如内部显示器达到高温并超出指定值, 则显示器会自动进入下列状态, 以降低温度。 <ul style="list-style-type: none"> - 当屏幕亮度超过77% 或60%, 将设定值降到77%或60%。 - 屏幕亮度无法设置为77% 或60%以上。 (亮度的设定值根据显示器的内部温度分成2个阶段。) 内部温度降低时, 会返回原始状态。 如果在降低亮度的设定值后, 内部温度仍然上升, 则会显示“WARNING”信息, 且显示器电源会自动关闭。 (电源指示灯以橙色闪烁。)
3. 字符模糊。	<ul style="list-style-type: none"> 检查PC配置是否符合显示器的分辨率和垂直扫描频率要求 (参阅设定手册中的“兼容的分辨率”)。
4. 出现残影。	<ul style="list-style-type: none"> 残影是液晶显示器的特性。请避免长时间显示相同的图像。 使用屏幕保护程序或省电功能, 避免长时间显示同一个图像。
5. 屏幕有绿点/红点/蓝点/白点或缺陷点。	<ul style="list-style-type: none"> 这是液晶面板的特性决定的, 不是故障。
6. 屏幕有干扰图案或压痕。	<ul style="list-style-type: none"> 让显示器处于白屏或黑屏。此现象可能会消失。
7. 屏幕显示有干扰。	<ul style="list-style-type: none"> 在输入HDCP制式的信号时, 可能无法立即显示正常图像。
8. 擦拭屏幕后, 仍然无法去除阴影。/玻璃内壁产生结露。	<ul style="list-style-type: none"> 擦拭屏幕后, 仍然无法去除阴影时, 可能是保护面板的玻璃内壁产生结露。在这种情况下, 请打开显示器并使屏幕显示出一些画面。结露很快就会消失。也可以使用吹风机向玻璃吹暖风, 即可使结露很快消失。此种情况下玻璃内壁产生的结露不会导致产品劣化故障。

● 其他问题

问题	可能的原因和解决办法
1. 屏幕上出现下列信息。 <ul style="list-style-type: none"> “WARNING: Fan not working” 	<ul style="list-style-type: none"> 显示器的冷却风扇未正常运转时将显示此信息。请检查显示器背面的冷却风扇的状况。
2. 操作按钮无法正常工作。	<ul style="list-style-type: none"> 检查操作锁定功能是否处于活动状态 (请参阅 (CD ROM 上) 显示器的用户手册)。如果此功能有效, 将在屏幕上显示“Locked”。
3. 风扇有噪音。	<ul style="list-style-type: none"> 本产品安装有一台用于防止内部温度升高的冷却风扇。根据显示器的安放位置的不同, 风扇运行时可能会听到其运行的声音, 但这并非产品缺陷。

● (FDU2602WT) 触摸屏问题

问题	可能的原因和解决办法
1. 触摸屏操作被禁用。	<ul style="list-style-type: none"> • 检查是否用 USB 或 RS-232C 电缆连接了显示器和个人计算机。 • 关闭然后打开显示器。 • 确保显示器和PC的电源线连接到接地的电源插座。否则,可能会使导致故障。 • 使用TPOffset进行触摸屏灵敏度调节。
2. 光标位置不正确。/光标跳跃。	<ul style="list-style-type: none"> • 使用显示器设定手册中指定的电缆连接显示器与PC。使用一个转换适配器,可能无法正确操作触摸屏。 • 关闭然后打开显示器。 • 再次校准屏幕。 • 确保显示器和PC的电源线连接到接地的电源插座。否则,可能会使导致故障。 • 使用TPOffset进行触摸屏灵敏度调节。 • 更改显示器的位置或角度可能会造成光标跳跃。 • 保持金属远离面板表面。 • 如果触摸屏上有污渍,则可能无法正常操作。请参阅(CD ROM 上)显示器的用户手册清洁触摸屏。 • 喷雾防止静电可能影响触摸面板的灵敏度。在清洁时不要使用。 • 在个人计算机启动、显示器启动或连接电缆后的5秒内请勿触摸屏幕。在较短时间内触摸屏幕可能会导致光标的错误定位或禁止触摸操作。如果出现这种状况,停止触摸屏幕大约2分钟或重新启动显示器。如果问题持续出现,则重新校准屏幕。
3. 光标未出现在触摸的位置,而是出现在屏幕中心的点对称位置。	<ul style="list-style-type: none"> • 再次校准屏幕。
4. 光标抖动。/画线不平直光滑。	<ul style="list-style-type: none"> • 确保显示器和PC的电源线连接到接地的电源插座。否则,可能会使导致故障。 • 使用TPOffset进行触摸屏灵敏度调节。 • 金属的影响可能造成光标抖动。 • 当多个显示器近距离放置在一起时,请留出显示器之间的空间。
5. (如果在Windows 8 / Windows 7操作系统下使用) 校准无法正常工作。	<ul style="list-style-type: none"> • 重置触摸屏到校准前状态(在Windows控制面板的“平板电脑设置”/“Tablet PC设置”窗口单击“显示”选项卡的“重置”),然后重新校准触摸屏。
6. (如果在Windows 8 / Windows 7操作系统下使用) 在触摸面板时听不到声音。	<ul style="list-style-type: none"> • 声音只能通过个人计算机的音频输出端子输出。要听到按键音,请连接扬声器。 • 触摸位置未指定任何功能时则不输出声音。

注意

- 有关TPOffset(调节触摸屏灵敏度的软件)的详情,请参照TPOffset的用户手册(在CD-ROM上)。

DuraVision® FDU2602W



컬러 LCD 모니터




DuraVision® FDU2602WT

터치 패널 컬러 LCD 모니터

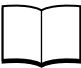

안전 표시

이 설명서와 이 제품에는 아래에 나와 있는 안전 표시가 사용됩니다. 각각의 기호는 중요 정보를 나타내므로 주의 깊게 읽으시기 바랍니다.

 경고	경고로 표시된 내용을 따르지 않을 경우 심각한 부상을 입거나 생명의 위협을 받을 수 있습니다.
 주의	주의로 표시된 내용을 따르지 않을 경우 부상을 입거나 재산 또는 제품이 손상될 수 있습니다.

	주의를 기울여야 함을 나타냅니다.
	금지된 행동을 나타냅니다.
	반드시 따라야 할 행동을 나타냅니다.

설치 설명서 및 사용 설명서 정보

	설치 설명서 (본 설명서)	모니터 설치에서부터 모니터 사용에 이르기까지 주의 사항과 기본 정보에 대해 설명합니다.
	이 모니터의 사용 설명서 *1	화면 조정, 설정 및 사양과 같은 모니터의 애플리케이션 정보에 대해 설명합니다.
	터치 패널 드라이버 사용 설명서 *1*2	터치 패널 드라이버의 설치 및 사용에 대해 설명합니다.
	TPOffset 사용 설명서 *1*2	TPOffset(터치 패널 감도 조정용 소프트웨어) 사용 방법에 대해 설명합니다.

*1 CD-ROM의 PDF 파일 (Adobe Reader 설치 필요.)

*2 FDU2602WT에만 사용됩니다.

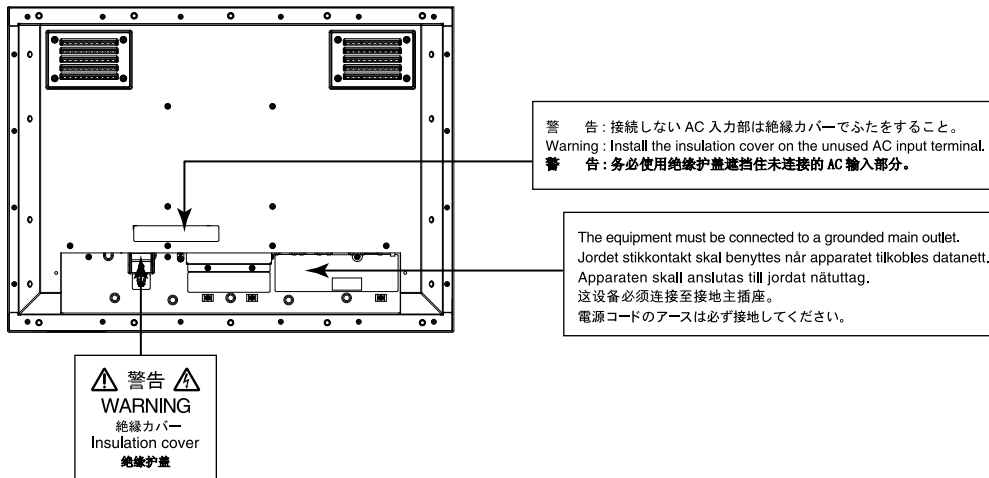
본 설명서의 어떠한 부분도 EIZO Corporation의 사전 서면 동의 없이는 어떠한 형태 또는 수단으로든, 전자적, 기계적 또는 그 외 방법으로 복제되거나, 검색 시스템 보관 또는 전송될 수 없습니다. EIZO Corporation은 해당 정보 수신에 따른 EIZO Corporation의 동의 없이는 제출된 어떠한 자료 또는 정보도 기밀로 유지할 의무가 없습니다. 본 설명서는 최신 정보를 제공할 수 있도록 제작되었지만 EIZO 모니터 사양은 예고 없이 변경될 수도 있습니다.

⚠ 주의사항

중요

- 본 제품은 해도 디스플레이 시스템, 선박 레이더 디스플레이 및 선박 엔진 모니터링과 같은 애플리케이션에 사용됩니다.
본 제품은 아래 나열된 것과 같이 높은 신뢰성과 안전성이 필요한 애플리케이션을 위해 개발되지 않았습니다.
 - 안전 장치 (재난 방지 시스템, 보안 제어 시스템 등)
 - 생명에 직접 영향을 주는 장비(생명 유지 지원 시스템, 수술실에 사용되는 의료 장비 또는 장치 등)
 - 핵 에너지 제어 장치(핵 에너지 제어 시스템, 핵 시설의 보안 제어 시스템 등)
- 개인의 안전과 올바른 유지보수를 위해 이 섹션과 모니터의 주의 설명문을 주의 깊게 읽으십시오.

주의 사항의 위치



⚠ 경고

본 제품은 인클로저에 포함되어 있습니다. 모니터만 별도로 사용하지 마십시오.

오작동 상태에서 본 제품을 사용할 경우 감전 또는 장비 손상이 발생할 수 있습니다.



본 제품에서 연기 또는 타는 냄새가 나거나 이상한 소음이 들리면 즉시 모든 전원 코드를 뽑고 가까운 EIZO 대리점에 문의하십시오.

오작동 상태에서 본 제품을 사용할 경우 화재, 감전 또는 장비 손상이 발생할 수 있습니다.

캐비닛을 열거나 기기를 개조하지 마십시오.

캐비닛을 열거나 기기를 개조하면 화재, 감전 또는 화상을 초래할 수 있습니다.



모든 서비스는 전문 서비스 기술자에게 의뢰하십시오.

커버를 열어 이 제품을 직접 수리하려 하지 마십시오. 이렇게 할 경우 화재, 감전 또는 장비 손상이 발생할 수 있습니다.

기기 주변에 작은 물건 또는 액체를 두지 마십시오.

환기구를 통해 캐비닛 내부로 작은 물건이 떨어지거나 액체가 흘러들어갈 경우 화재, 감전 또는 장비 손상이 발생할 수 있습니다. 작은 물건이나 액체가 캐비닛으로 들어가면 전원 공급을 즉시 차단하십시오. 본 제품을 다시 사용하기 전에 전문 서비스 기술자의 점검을 받으십시오.



경고

본 제품을 적절한 장소에서 사용하십시오.

그렇게 하지 않을 경우 화재, 감전 또는 장비 손상이 발생할 수 있습니다.

- 옥외에 설치하지 마십시오.
- 강한 진동 또는 충격에 의해 영향 받을 수 있는 위치에 두지 마십시오.
- 먼지가 많거나 습한 곳에 설치하지 마십시오.
- 화면에 물이 튀는 장소에 두지 마십시오 (욕실, 부엌 등).
- 수증기가 직접 화면에 닿는 곳에 설치하지 마십시오.
- 발열 장치 또는 가습기 근처에 설치하지 마십시오.
- 직사광선에 노출될 수 있는 곳에 설치하지 마십시오.
- 인화성 가스가 있는 곳에 두지 마십시오.



사용자가 모니터 후방의 전원 입력 단자를 만질 수 없도록 모니터를 설치합니다.

전원 입력 단자를 만질 경우 감전 사고가 발생할 수 있습니다.

인클로저 설치 후 완제품의 해당 표준에 따라 전원 입력 단자에 대해 절연 보호 처리합니다.

정격 전압 범위 내에서 유닛을 사용합니다.

그렇게 하지 않을 경우 화재, 감전 또는 장비 손상이 발생할 수 있습니다.

전원 공급 장치: AC AC 100-240 V, 50/60Hz
DC DC +24 V

AC 전원 커넥터 및 AC 전원 단자 블록을 동시에 사용하지 마십시오.

동시에 사용할 경우 화재, 감전 또는 전원 시스템 손상이 발생할 수 있습니다.



AC 전원 커넥터를 사용하는 경우 전원 코드가 다음 요구 사항을 충족하는지 확인합니다.

본 제품에는 전원 코드가 없습니다. 요구 사항을 충족하는 별도의 전원 코드를 준비하십시오.

* 전원 코드는 본 제품을 사용하는 국가 및 지역의 필수 표준을 준수해야 합니다.

- 유럽: 설치되는 전원 코드의 정격 값은 최소 AC 250V~ 10A 이고 코드 형식은 H05VV-F, GTCE-3, 0.75 mm²입니다.
- 미국: 설치되는 전원 코드의 정격 값은 최소 AC 125V~ 10A 이고 코드 형식은 SVT, 3/18AWG (0.75 mm²)입니다.
- 일본: 설치되는 전원 코드의 정격 값은 최소 AC 125V~ 7A 이고 코드 형식은 VCTF, 0.75 mm²입니다.
- 중국: 설치되는 전원 코드의 정격 값은 최소 AC 250V~ 10A 이고 코드 형식은 “配 60227 IEC53 3×1 平方毫米”입니다.

본 제품은 반드시 접지된 콘센트에 연결해야 합니다.

그렇게 하지 않을 경우 화재나 감전 사고가 발생할 수 있습니다.



전원 단자 블록을 사용하는 경우 단단히 연결하십시오.

단자를 실수로 분리할 경우 화재, 감전 또는 장비 손상이 발생할 수 있습니다.

AC 전원 단자 블록을 사용하는 경우 항상 접지 와이어를 모니터에 연결하여 안전을 확보하십시오 (감전 예방).

단자 블록을 설치하기 전에 접지 와이어를 모니터에 연결하고 단자 블록을 제거한 후 모니터에서 분리하십시오. 전기 연결을 잘못할 경우 화재 또는 감전이 발생할 수 있습니다. 접지 와이어가 다른 전극봉과 접촉하지 않도록 하십시오.



사용하지 않는 AC 전원 커넥터 또는 AC 단자 블록에 절연 커버 또는 단자 블록 커버를 각각 설치하십시오.

그렇게 하지 않을 경우 화재나 감전 사고가 발생할 수 있습니다.

올바른 전압을 사용하십시오.

- 이 기기는 특정 전압용으로 설계되었습니다. 모니터 또는 사용 설명서에 지정된 것과 다르게 극성 및 전압을 연결할 경우 화재, 감전 또는 장비 손상이 발생할 수 있습니다.
- 전원 회로에 과부하가 걸리지 않게 하십시오. 과부하 시 화재나 감전 사고가 발생할 수 있습니다.

경고

모든 전원 연결을 완료한 후에만 전원을 공급하십시오 .

전원이 공급된 상태로 연결할 경우 감전 사고가 발생할 수 있습니다.

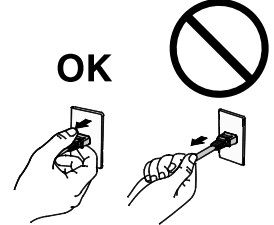
전원 단자 블록을 사용하는 경우 전기가 공급된 상태에서 단자 블록을 만지지 마십시오 .

이 상태에서 단자 블록을 만질 경우 감전 사고가 발생할 수 있습니다.



전원 코드를 분리할 때는 플러그를 단단히 잡고 당기십시오 .

코드를 잡아당기면 손상되거나 화재 또는 감전 사고가 발생할 수 있습니다.



전원 단자 블록을 분리할 때는 단자 블록 일부를 단단히 잡고 당기십시오 .

배선을 잡아당기면 손상되거나 화재 또는 감전 사고가 발생할 수 있습니다.

전원 코드를 조심스럽게 다루십시오 .

- 기기나 무거운 물체 아래에 코드가 눌리지 않게 하십시오 .
- 코드를 당기거나 묶지 마십시오 .

전원 코드가 손상된 경우 해당 코드의 사용을 중지하십시오 . 손상된 코드를 사용하면 화재나 감전 사고가 발생할 수 있습니다.



손상된 LCD 패널을 맨손으로 직접 만지지 마십시오 .

패널에서 누출될 수 있는 액정은 눈이나 입으로 들어갈 경우 독성이 있습니다 . 피부나 신체의 일부가 패널과 직접 접촉한 경우 철저히 닦아내십시오 . 이상 신체 증상이 발생할 경우 의사의 진찰을 받으십시오 .



주의

기기를 운반할 때는 조심스럽게 다루십시오 .

기기 이동 시 전원 코드와 케이블을 분리하십시오 . 연결된 코드와 함께 기기를 옮기는 것은 위험한 행동입니다 . 부상을 입을 수도 있습니다 .

캐비닛의 환기구를 막지 마십시오 .

- 환기구 위에 물건을 올려 놓지 마십시오 .
- 본 제품을 밀폐된 공간에 설치하지 마십시오 .
- 본 제품을 눕히거나 뒤집어서 사용하지 마십시오 .

환기구가 막히면 공기가 제대로 순환되지 않아 화재 , 감전 또는 장비 손상이 발생할 수 있습니다 .



젖은 손으로 플러그를 만지지 마십시오 .

이렇게 할 경우 감전될 수 있습니다 .



플러그 주변 영역을 정기적으로 청소하십시오 .

플러그에 먼지 , 물 또는 오일이 있으면 화재가 발생할 수 있습니다 .

기기를 세척하기 전에 전원 공급을 차단하십시오 .

전원이 공급된 상태로 기기를 청소하면 감전될 수 있습니다 .

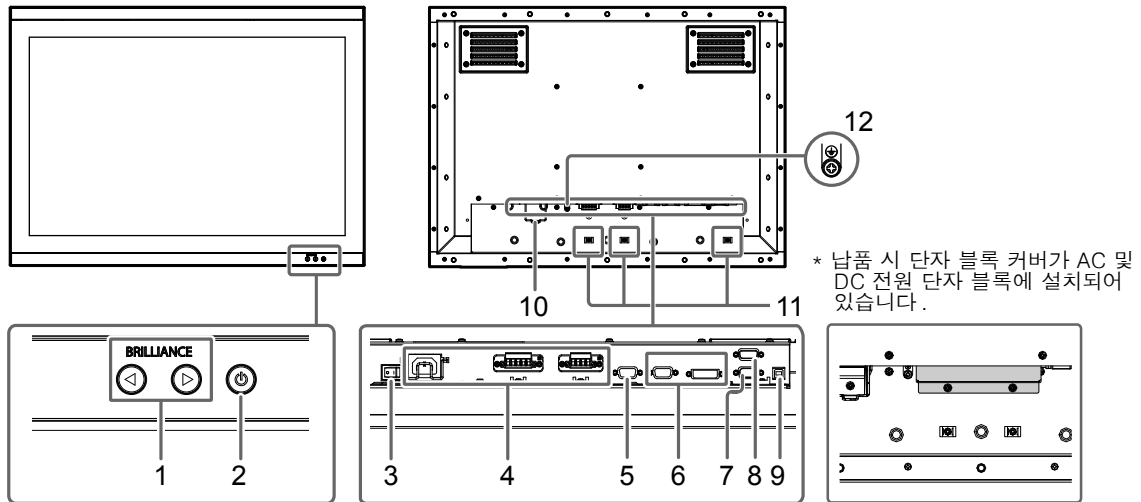
포장 내용

포장 상자 안에 다음 항목이 모두 들어 있는지 확인하십시오. 빠지거나 손상된 항목이 있으면 가까운 EIZO 대리점에 문의하십시오.

참고

- 나중에 모니터를 이동하거나 운반할 경우에 대비하여 포장 상자와 재료를 잘 보관하십시오.
 - 모니터
 - EIZO LCD Utility Disk (CD-ROM)
 - 설치 설명서 (본 설명서)
 - 청소 천

각 부분의 명칭과 기능



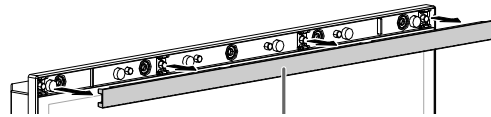
1. ⏪ ⏩ (BRILLIANCE) 버튼 *1	밝기 를 조정합니다.
2. ⏻ 버튼 *1	전원을 켜거나 끕니다. 주의 • 5 초 이상 ⏻ 눌러 전원을 끕니다. (전원 끄기 예비 메시지가 나타납니다.) • 5 초가 ⏻ 경과하기 전에 버튼을 놓으면 다음 작동이 수행됩니다. - 디지털 신호 표시 동안: 모니터 정보를 표시합니다. - 아날로그 신호 표시 동안: 자동 화면 조정을 수행한 다음 모니터 정보를 표시합니다.
3. AC 주 전원 스위치	AC 주 전원을 켜거나 끕니다.
4. 전원 입력	좌측: AC 전원 커넥터 / 중앙: AC 전원 단자 블록 / 우측: DC 전원 단자 블록
5. 출력 신호 커넥터	D-Sub 미니 15 핀 커넥터
6. 입력 신호 커넥터	좌측: D-Sub 미니 15 핀 커넥터 / 우측: DVI-D 커넥터
7. RS-232C 포트	D-Sub 9 핀 (암) 커넥터: 모니터 제어용
8. RS-232C 포트 (FDU2602WT 전용) *2	D-Sub 9 핀 (수) 커넥터: 터치 패널 제어용 본 제품을 터치 패널 모니터로 사용하는 경우 PC 및 모니터를 RS-232C 케이블을 통해 연결합니다.
9. USB 포트 (FDU2602WT 전용) *2	업스트림 포트: 터치 패널 제어용 본 제품을 터치 패널 모니터로 사용하는 경우 PC 및 모니터를 USB 케이블을 통해 연결합니다.
10. 전원 플러그 분리 방지 브래킷	전원 플러그를 고정합니다.
11. 케이블 홀더 (3)	분리를 방지하기 위해 케이블을 제자리에 고정합니다.
12. ⊕ 표시	보호 접지 단자

*1 모니터를 켜면 이러한 버튼이 주황색으로 켜집니다.

*2 이러한 포트를 동시에 사용할 수 없습니다. 케이블이 양쪽 포트에 연결된 경우 USB 포트가 우선합니다.

● 조립 방법

1. 모니터에 설치된 스크루 커버를 제거합니다.



스크루 커버 (상단 / 하단)

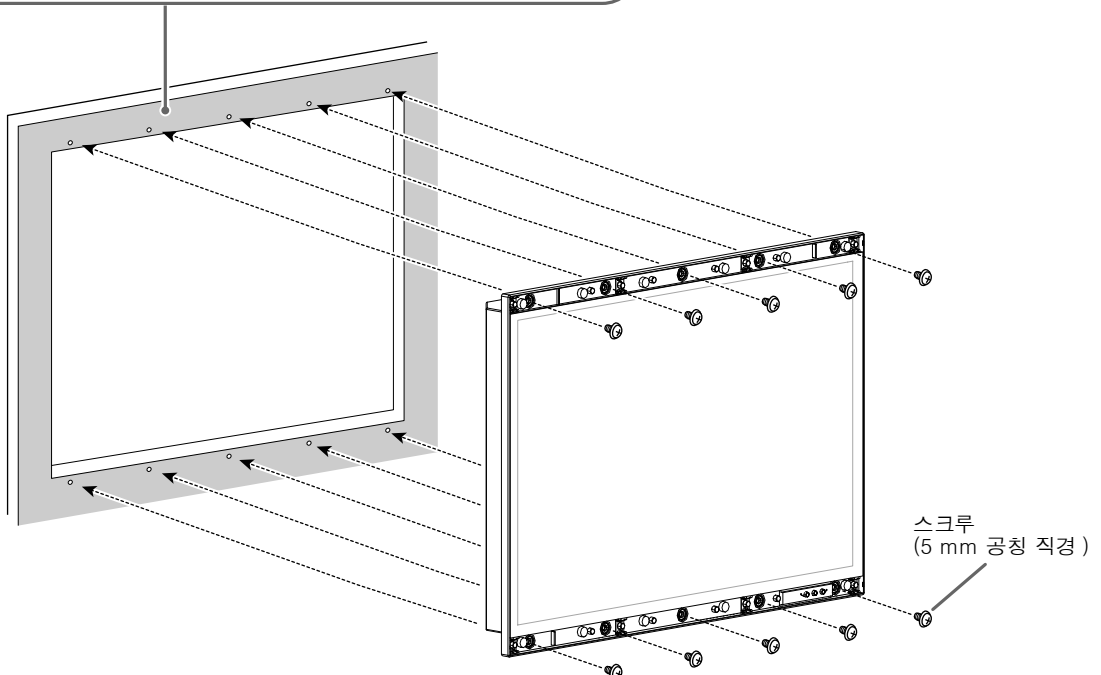
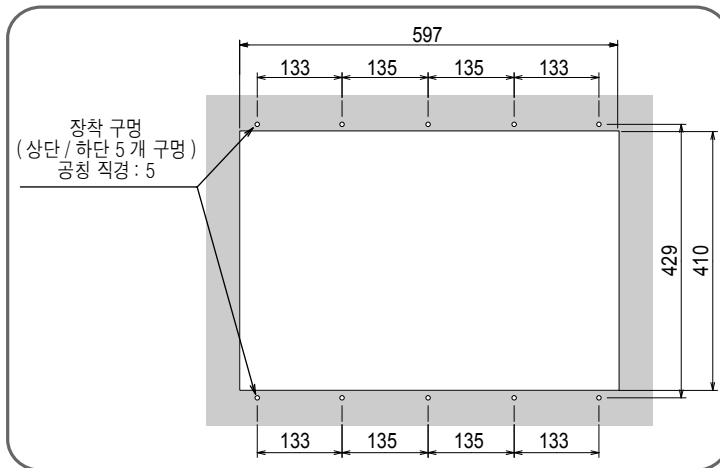
2. 모니터의 인클로저 장착 구멍 (상단 / 하단 5 개 구멍) 을 통해 스크루를 인클로저에 조입니다 (권장 토크 : 1.6 ~ 1.8 N·m).

주의

- 장착 스크루는 제공되지 않습니다. 조립 인클로저를 위해 5 mm 공칭 직경의 스크루 (10 개) 를 별도로 준비하십시오.
- 본 제품에 적용 가능한 설치 각도 (기울기) 는 아래와 같습니다.
 - 0° (똑바로 세움) ~ 60° 상향 기울기
- 모니터를 컴파스에서 떨어뜨려 설치하십시오. 그렇지 않을 경우 컴파스에서 오류가 발생할 수 있습니다. 모니터 및 컴파스 사이 안전 거리를 아래와 같습니다.
 - 표준 컴파스 : 1.45 m
 - 스티어링 컴파스 : 0.95 m

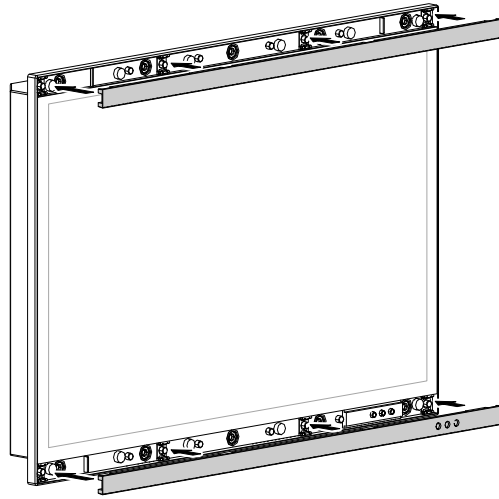
● 장착 조건

- 패널 개방 치수 / 스크루 구멍 간 간격 (단위 : mm)



3. 스크루 커버를 모니터에 설치합니다.

스크루 커버를 모니터의 상단 및 하단 공간에 삽입합니다.



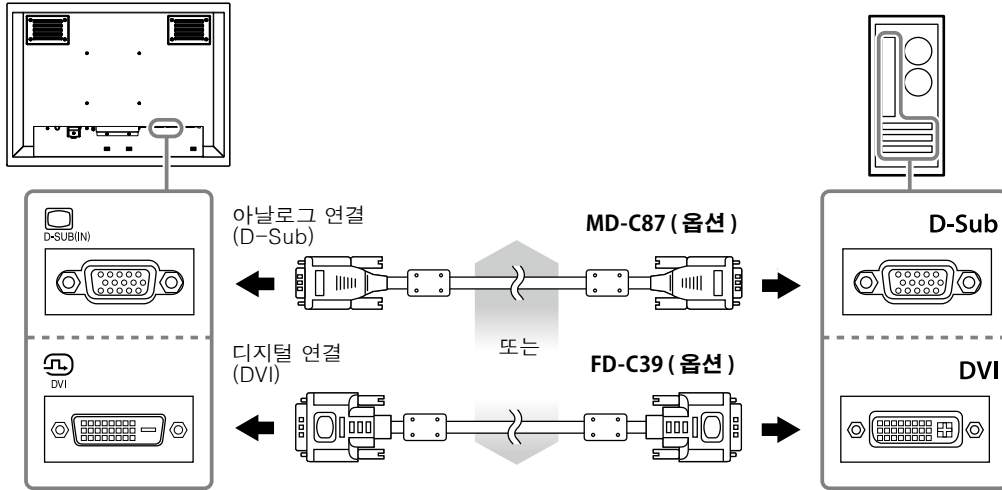
● 연결 방법

주의

- 캡이 사용할 커넥터에 부착된 경우 케이블 연결 시 캡을 제거합니다.

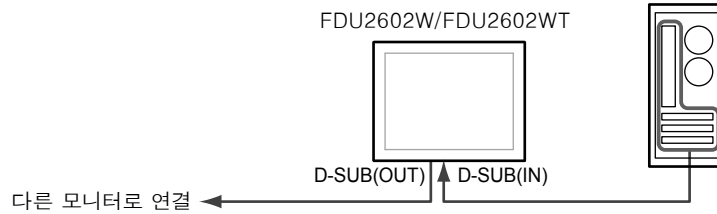
1. 입력 신호 커넥터 및 PC 에 신호 케이블을 연결하십시오.

커넥터의 형상을 확인해서 케이블을 연결하십시오.
연결한 다음 커넥터의 나사를 조여 커플링을 고정합니다.



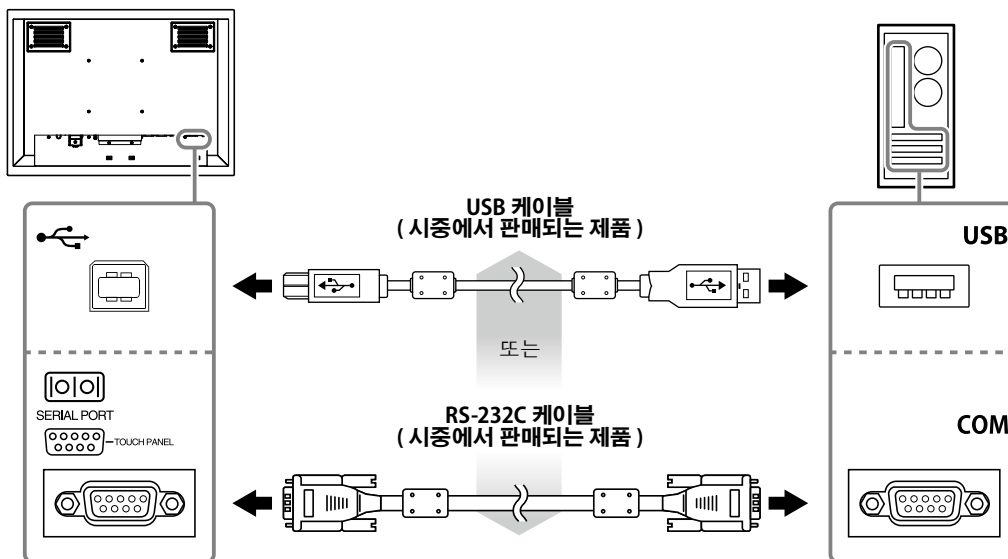
참고

- 모니터에 대한 신호 입력을 다른 모니터로 출력할 수 있습니다 (아날로그 신호만). 신호 케이블을 모니터의 신호 출력 커넥터와 연결한 후 다른 모니터에 연결합니다.



* 모니터를 끄면 신호를 출력할 수 없습니다.

2. FDU2602WT 를 사용하는 경우 모니터와 PC 사이에 USB 케이블 또는 RS-232C 케이블 (교차형) 을 연결합니다.



3. 모니터를 전원 공급 장치에 연결합니다.

모니터를 전원 공급 장치에 연결하기 위한 세 가지 옵션이 있습니다. 설치 환경 및 사용 조건에 따라 연결하십시오.

- AC 전원 커넥터 사용: 내용 10
- AC 전원 단자 블록: 내용 11 - 12
- DC 전원 단자 블록: 내용 13

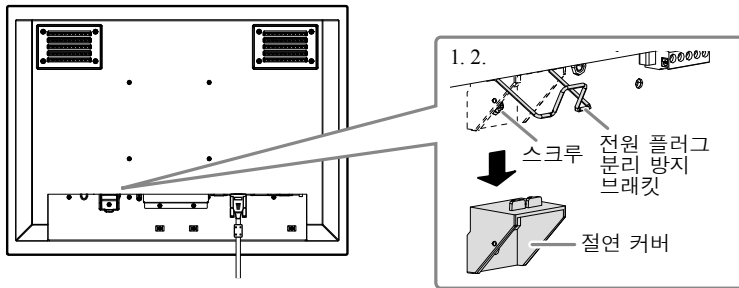
주의

- AC 전원 커넥터 및 AC 전원 단자 블록을 동시에 사용하지 마십시오. 또한 항상 사용하지 않는 AC 전원 공급 장치에 커버를 설치하십시오. AC 전원 커넥터 및 DC 전원 단자 블록을 사용하는 경우 AC 전원 단자 블록에 절연 커버를 설치하십시오.
- 전원 공급 장치 연결을 완료할 때까지 모니터를 켜거나 연결 와이어에 전원을 공급하지 마십시오.

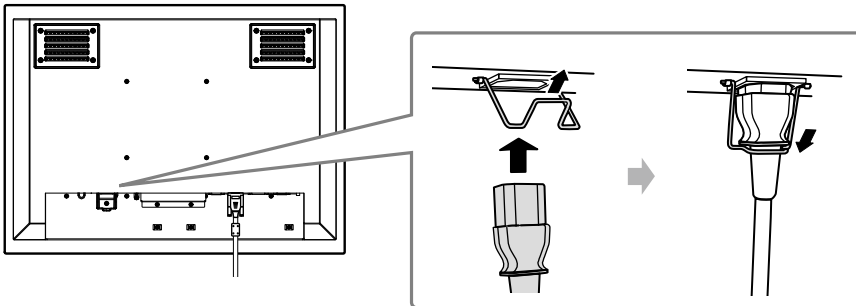
● AC 전원 커넥터 사용

1. AC 전원 커넥터에서 절연 커버를 제거합니다.

1. 커버를 고정하는 스크루를 제거합니다.
2. 전원 플러그 분리 방지 브래킷을 들어 올리고 커버를 제거하십시오.



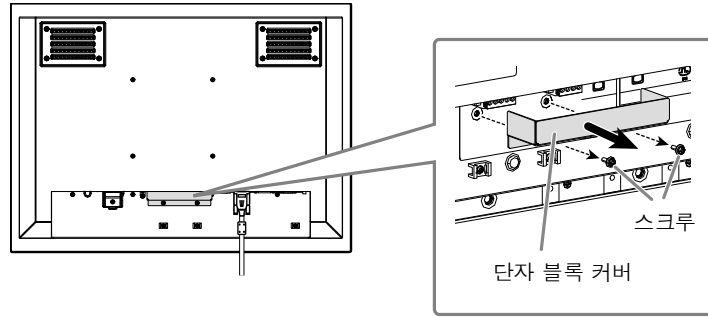
2. 전원 플러그 분리 방지 브래킷을 들어 올리고 전원 코드를 전원 커넥터에 연결합니다. 연결한 후 브래킷을 누른 후 전원 플러그를 고정합니다.



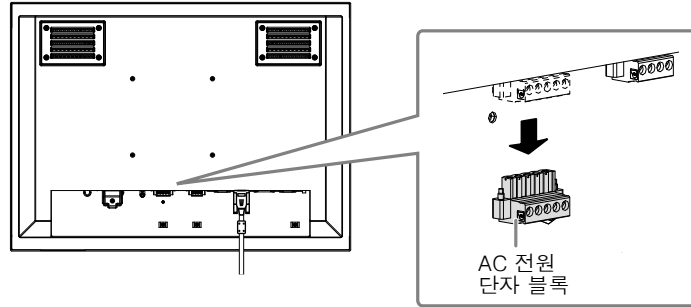
3. 전원 코드를 전원 콘센트에 연결합니다.

● AC 전원 단자 블록 사용

1. 단자 블록 커버를 제거합니다.



2. 단자 블록을 분리합니다.

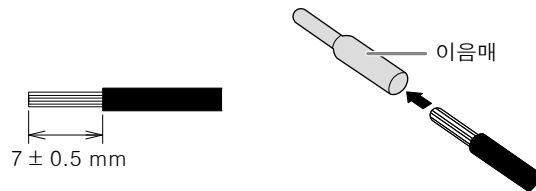


3. 전기 와이어를 단자 블록에 연결합니다.

주의

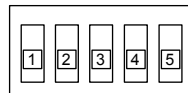
• AWG 18 ~ 12 (0.8 ~ 3 mm²)의 전기 와이어를 사용하십시오.

1. 전기 와이어의 절연 피복을 벗기십시오 (벗기는 길이: 7 ± 0.5 mm).
2. 필요한 경우 각 와이어의 끝에 이음매를 추가합니다.
PHOENIX CONTACT 에서 제작한 이음매를 사용하십시오.



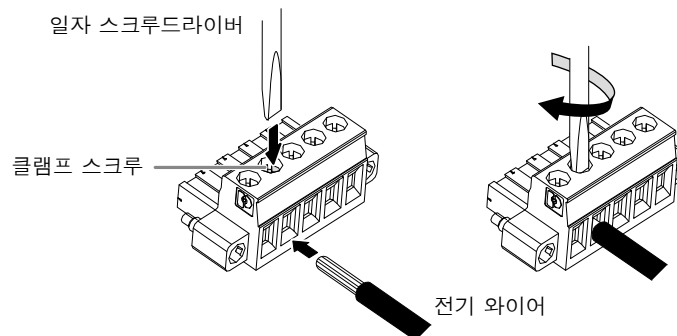
3. 전기 와이어를 단자 블록에 삽입하고 팁 폭이 2.5 mm 인 일자 스크루드라이버를 사용하여 클램프 스크루를 조입니다 (권장 토크: 0.5 ~ 0.6 N·m).

단자 블록의 입력 극성은 아래와 같습니다.



핀 번호	입력 극성
1	NC
2	AC (LIVE)
3	NC
4	AC (NEUTRAL)
5	NC

(NC: 연결되지 않음)



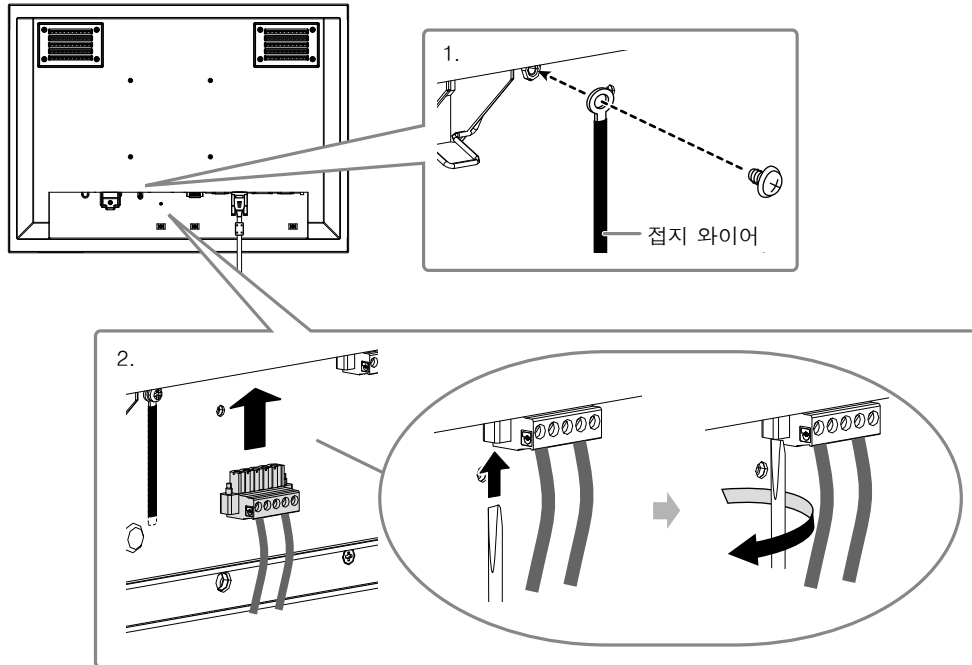
4. 단자 블록을 연결합니다.

1. 접지 와이어를 모니터에 고정합니다.
고정 스크루가 모니터에 부착되어 있습니다.

주의

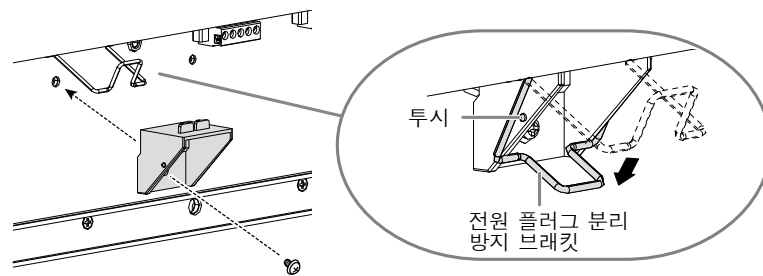
• AWG 18 (0.75 mm²) 이상의 접지 와이어를 사용하십시오.

2. 단자 블록을 연결하고 팁 폭 2.5 mm 의 일자 스크루드라이버를 사용하여 클램프 스크루를 조입니다. (권장 토크 : 0.2 ~ 0.3 N·m)



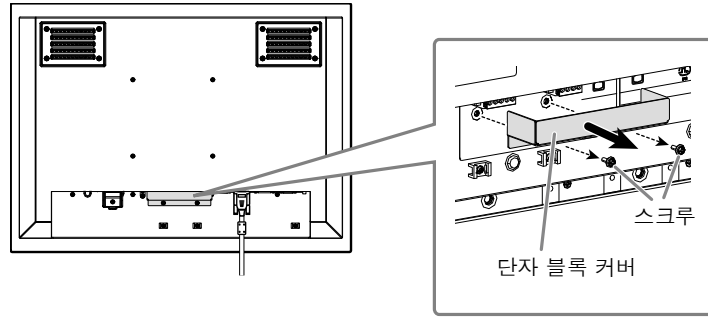
주의

- 단자 블록을 연결한 후 다음 사항을 점검하십시오.
 - 절연 커버가 AC 전원 커넥터에 설치됩니다.
 - 전원 플러그 분리 방지 브래킷이 끝까지 단단히 삽입되어 절연 커버를 고정합니다.

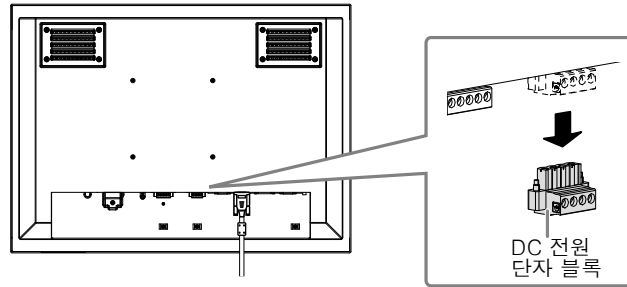


● DC 전원 단자 블록 사용

1. 단자 블록 커버를 제거합니다.



2. 단자 블록을 분리합니다.

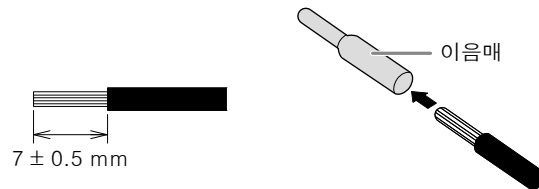


3. 전기 와이어를 단자 블록에 연결합니다.

주의

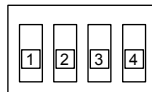
• AWG 18 ~ 12 (0.8 ~ 3 mm²)의 전기 와이어를 사용하십시오.

1. 전기 와이어의 절연 피복을 벗기십시오 (벗기는 길이: 7 ± 0.5 mm).
2. 필요한 경우 각 와이어의 끝에 이음매를 추가합니다.
PHOENIX CONTACT 에서 제작한 이음매를 사용하십시오.

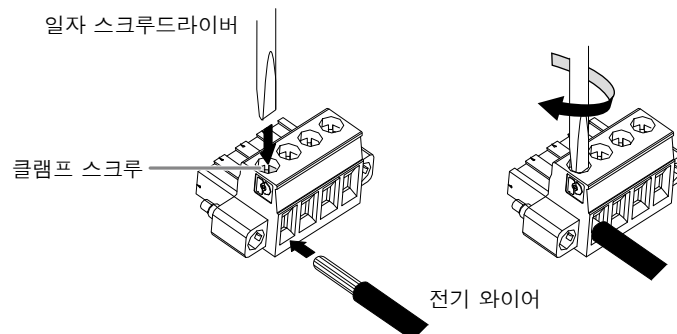


3. 전기 와이어를 단자 블록에 삽입하고 팁 폭이 2.5 mm 인 일자 스크루드라이버를 사용하여 클램프 스크루를 조입니다 (권장 토크: 0.5 ~ 0.6 N·m).

단자 블록의 입력 극성은 아래와 같습니다.

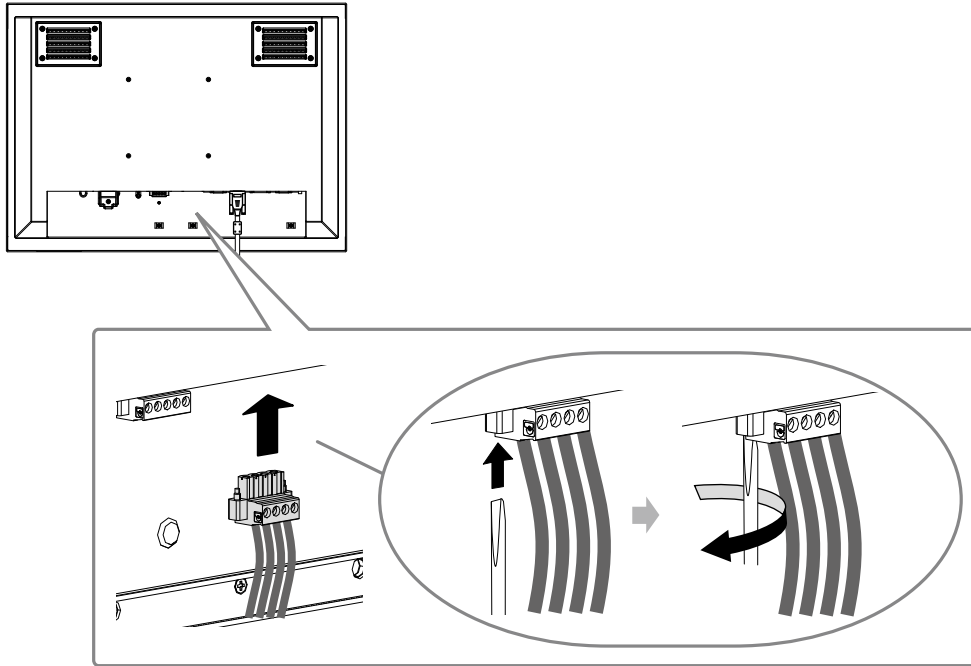


핀 번호	입력 극성
1	DC+
2	DC+
3	DC-
4	DC-

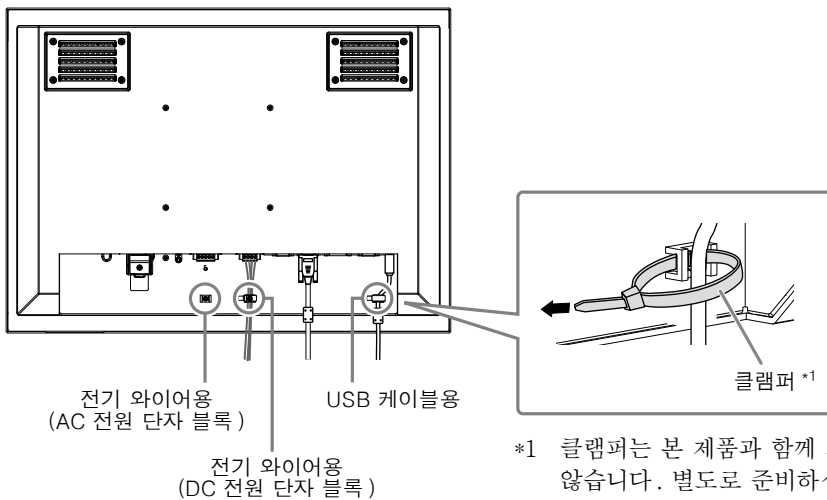


4. 단자 블록을 연결합니다.

단자 블록을 연결하고 팁 폭 2.5 mm의 일자 스크루드라이버를 사용하여 클램프 스크루를 조입니다 (권장 토크: 0.2 ~ 0.3 N•m).



4. 클램퍼로 케이블을 고정하여 분리되지 않도록 합니다.



화면 표시

1. 모니터를 ㉹ 켜려면 누릅니다.

모니터 작동 버튼 (⏻ / ⏷) 이 주황색으로 켜집니다.

2. PC 를 켭니다.

화면 이미지가 나타납니다.

이미지가 나타나지 않으면 “화상이 표시되지 않음” (내용 16) 에서 추가 정보를 참조하십시오.

FDU2602WT 를 사용하는 경우 터치 패널 설정의 구성을 진행합니다.

주의

- 사용을 마친 후에는 모니터와 PC 의 전원을 끄십시오.

터치 패널 구성 (FDU2602WT)

● USB 케이블을 사용하여 모니터 및 PC 를 연결하는 경우

Windows 8/Windows 7

표준 Windows 터치 패널 드라이버를 사용하십시오. 새 드라이버를 설치할 필요 없습니다.

터치 패널 설정을 구성하고 보정을 수행하십시오. 자세한 내용은 CD-ROM 에 있는 모니터 사용 설명서를 참조하십시오.

Windows XP

EIZO LCD Utility Disk (CD-ROM) 에 포함된 터치 패널 드라이버를 사용하십시오. 드라이버 설치 및 구성에 대해서는 터치 패널 드라이버 사용 설명서 (CD-ROM) 를 참조하십시오.

● RS-232C 케이블을 사용하여 모니터 및 PC 를 연결하는 경우

EIZO LCD Utility Disk (CD-ROM) 에 포함된 터치 패널 드라이버를 사용하십시오. 드라이버 설치 및 구성에 대해서는 터치 패널 드라이버 사용 설명서 (CD-ROM) 를 참조하십시오.

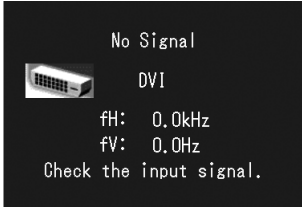
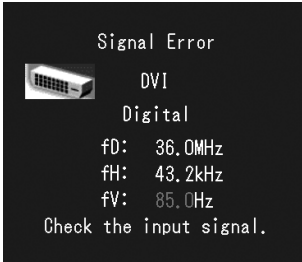
주의

- “EIZO LCD Utility Disk” (CD-ROM) 에서 터치 패널을 설치하는 경우 미리 모니터 및 PC 가 USB 또는 RS-232C 케이블을 통해 연결되었는지 확인합니다.
- OS 가 Windows XP 인 경우 “터치 스크린 속성” 의 “기본 설정” 아래에서 “구성 파일” 을 “Mouse.mfd” 로 변경하십시오. 구성 파일이 “Touch.mfd” (기본 설정) 인 경우 터치 위치가 제대로 인식되지 않을 수 있습니다.

문제 해결

제안된 해결 방법을 적용한 후에도 문제가 해결되지 않으면 가까운 EIZO 대리점에 연락해 주십시오.

● 화상이 표시되지 않음

문제	원인 및 해결 방법
<p>1. 화상이 표시되지 않음</p> <ul style="list-style-type: none"> 작동 버튼 없음 (◀ / ▶ / Ⓞ) 이 켜집니다. Ⓞ 버튼만 주황색으로 켜집니다. 모든 작동 버튼 (◀ / ▶ / Ⓞ) 이 주황색으로 켜집니다. 	<ul style="list-style-type: none"> 전원 코드가 올바르게 연결되어 있는지 확인합니다. 주 전원 스위치를 껍니다. 주 전원을 끈 다음, 몇 분 뒤에 다시 껍니다. Ⓞ 를 누릅니다. 화면의 밝기 를 조정합니다. 마우스나 키보드로 조작합니다. PC 가 켜져 있는지 확인합니다.
<p>2. 아래와 같은 메시지가 나타납니다.</p> <ul style="list-style-type: none"> 아무런 신호도 입력되지 않았을 때 이 메시지가 표시됩니다. 예 :  <p>No Signal DVI fH: 0.0kHz fV: 0.0Hz Check the input signal.</p>	<p>모니터 기능이 작동하더라도 신호가 올바르게 입력되지 않는 경우 이러한 메시지가 나타납니다.</p> <ul style="list-style-type: none"> 일부 PC 는 전원을 켜 후 곧 신호를 출력하지 않기 때문에 왼쪽에 보이는 메시지가 나타날 수도 있습니다. PC 가 켜져 있는지 확인합니다. 신호 케이블이 올바르게 연결되어 있는지 확인합니다.
<ul style="list-style-type: none"> 입력 신호가 지정된 주파수 범위를 벗어난다는 메시지가 표시됩니다. (이러한 신호 주파수는 자홍색으로 표시됩니다.) 예 :  <p>Signal Error DVI Digital fD: 36.0MHz fH: 43.2kHz fV: 85.0Hz Check the input signal.</p> <p>fD: 도트 클럭 (디지털 신호 입력 동안에만 표시)</p> <p>fH: 수평 스캔 주파수</p> <p>fV: 수직 스캔 주파수</p>	<ul style="list-style-type: none"> 모니터의 해상도 및 수직 스캔 주파수를 만족하도록 PC 가 구성되어 있는지 확인해 주십시오. (설치 설명서의 “호환되는 해상도” 참조.) PC 를 다시 부팅합니다. 그래픽 보드의 유틸리티를 사용하여 적합한 표시 모드를 선택합니다. 자세한 내용은 그래픽 보드의 설명서를 참조하십시오.

● 이미징 문제

문제	원인 및 해결 방법
1. 화면이 너무 밝거나 너무 어둡습니다.	<ul style="list-style-type: none"> • 화면의 밝기를 조정합니다 (CD ROM 에 있는 모니터 사용 설명서 참조). (LCD 모니터 백라이트의 수명은 제한적입니다. 화면이 어두워지거나 깜박이기 시작하면 가까운 EIZO 대리점에 문의하십시오.)
2. 화면이 갑자기 어두워집니다. / 화면 밝기를 77% 또는 60% 이상으로 설정할 수 없습니다.	<ul style="list-style-type: none"> • 모니터는 항상 내부 온도를 모니터링합니다. 내부 모니터가 고온에 도달하고 지정값을 초과할 경우 모니터가 자동으로 다음 상태로 전환되어 온도를 낮춥니다. <ul style="list-style-type: none"> - 화면의 밝기가 77% 또는 60% 를 초과할 경우 설정값을 77% 또는 60% 로 줄이십시오. - 화면의 밝기를 77% 또는 60% 이상으로 설정할 수 없습니다. (밝기 의 설정값은 모니터의 내부 온도에 따라 2 단계로 나누어집니다.) • 이 상태는 내부 온도가 낮아지면 원래 값으로 돌아갑니다. • 밝기의 설정값을 줄인 후에도 내부 온도가 상승하는 경우 “경고” 메시지가 표시되고 모니터 전원이 자동으로 꺼집니다. (전원 표시등이 주황색으로 점멸합니다.)
3. 문자가 흐려집니다.	<ul style="list-style-type: none"> • 모니터의 해상도 및 수직 스캔 주파수를 만족하도록 PC 가 구성되어 있는지 확인해 주십시오. (설치 설명서의 “호환되는 해상도” 참조.)
4. 잔상이 나타납니다.	<ul style="list-style-type: none"> • 잔상은 LCD 모니터에 특별한 현상입니다. 동일 영상이 장시간 표시되지 않도록 하십시오. • 화면 보호기나 절전 기능을 사용하여 동일 영상이 장시간 표시되지 않도록 하십시오.
5. 녹색 / 빨간색 / 흰색 점 또는 결함 점이 화면에 남아 있습니다.	<ul style="list-style-type: none"> • 이 현상은 LCD 패널 특성이기 때문에 결함이 아닙니다.
6. 간섭 패턴 또는 압흔이 화면에 남아 있습니다.	<ul style="list-style-type: none"> • 모니터를 흑백 화면 상태로 두십시오. 증상이 사라질 수 있습니다.
7. 화면에 소음이 나타납니다.	<ul style="list-style-type: none"> • HDCP 신호 입력 시 일반 이미지가 바로 표시되지 않을 수 있습니다.
8. 화면을 닦은 후에도 화면이 흐립니다. / 유리 내부에서 결로 현상이 발생하였습니다.	<ul style="list-style-type: none"> • 화면을 닦은 후에도 화면이 흐리면, 패널을 보호하는 유리 내부에서 결로 현상이 발생하였을 수도 있습니다. 이 경우에는, 모니터를 켜고 화면에 표시합니다. 잠시 뒤면 결로 현상이 사라집니다. 헤어드라이어로 유리를 말리면 습기를 더 빨리 제거할 수 있습니다. 유리 내부에서 발생하는 결로 현상은 제품 고장 또는 성능 저하를 일으키지 않습니다.

● 기타 문제

문제	원인 및 해결 방법
1. 아래와 같은 메시지가 화면에 나타납니다. • “WARNING : Fan not working”	• 이 메시지는 모니터 냉각 팬이 제대로 작동하지 않을 때 나타납니다. 모니터 후방에서 냉각 팬의 상태를 점검합니다.
2. 작동 버튼이 작동하지 않습니다.	• 작동 잠금 기능이 작동하는지 점검합니다 (CD ROM 에 있는 모니터 사용 설명서 참조). 기능이 작동할 경우 화면에 “Locked” 이 표시됩니다.
3. 팬에서 소음이 발생합니다.	• 이 제품에는 쿨링 팬이 설치되어 있어서 내부 온도가 일정 수준 이상 올라가지 않도록 합니다. 모니터의 위치에 따라 팬 작동 시 소리가 들릴 수 있지만 결함은 아닙니다.

● 터치 패널 문제 (FDU2602WT 전용)

문제	원인 및 해결 방법
1. 터치 작동이 작동하지 않습니다.	<ul style="list-style-type: none"> • 모니터 및 PC 가 USB 또는 RS-232C 케이블을 통해 연결되었는지 점검합니다. • 모니터를 꺾다가 꺾니다. • 모니터 및 PC 의 전원 코드가 접지된 주 콘센트에 연결되었는지 점검합니다. 장비 접지에 실패할 경우 오작동이 발생할 수 있습니다. • TPOffset 을 사용하여 터치 패널 감도 조정을 수행합니다.
2. 커서 위치가 잘못되었습니다. / 커서가 점프합니다.	<ul style="list-style-type: none"> • 설치 설명서에 표시된 케이블을 사용하여 모니터를 PC 에 연결하십시오. 변환 어댑터를 사용할 경우 터치 패널이 제대로 작동하지 않을 수 있습니다. • 모니터를 꺾다가 꺾니다. • 화면을 다시 보정합니다. • 모니터 및 PC 의 전원 코드가 접지된 주 콘센트에 연결되었는지 점검합니다. 장비 접지에 실패할 경우 오작동이 발생할 수 있습니다. • TPOffset 을 사용하여 터치 패널 감도 조정을 수행합니다. • 모니터의 위치 또는 각도를 변경하면 커서가 점프할 수 있습니다. • 금속 물체를 패널 표면에서 멀리 떨어 뜨리십시오. • 터치 패널이 더러울 경우 터치 패널이 제대로 작동하지 않을 수 있습니다. CD ROM 에 있는 모니터 사용 설명서를 참조하여 터치 패널을 청소하십시오. • 정전기 방지용 스프레이는 터치 패널의 감도에 영향을 줄 수 있습니다. • PC 를 시작하거나, 모니터를 켜거나, 케이블을 연결한 후 터치 패널을 5 초 동안 만지지 마십시오. 터치 패널을 너무 빨리 만지면 커서 위치가 잘못되거나 터치 기능이 작동하지 않을 수 있습니다. 이 문제가 발생할 경우 터치 패널을 약 2 분 동안 만지지 않고 두거나 모니터를 꺾다가 다시 켜십시오. 문제가 지속될 경우 화면을 다시 보정하십시오.
3. 커서가 터치한 위치에 나타나지 않고 대신 화면 중앙을 기준으로 점 대칭 위치에 표시됩니다.	<ul style="list-style-type: none"> • 화면을 다시 보정합니다.

문제	원인 및 해결 방법
<p>4. 커서가 떨립니다./그리는 선이 직선이 아니며 부드럽지 않습니다.</p>	<ul style="list-style-type: none"> • 모니터 및 PC 의 전원 코드가 접지된 주 콘센트에 연결되었는지 점검합니다. 장비 접지에 실패할 경우 오작동이 발생할 수 있습니다. • TPOffset 을 사용하여 터치 패널 감도 조정을 수행합니다. • 금속 영향으로 커서가 떨릴 수 있습니다. • 여러 모니터를 서로 간에 가까이 배치한 경우 모니터 간 공간을 넓히십시오.
<p>5. (사용 중인 OS 가 Windows 8/Windows 7 인 경우) 보정이 제대로 작동하지 않습니다.</p>	<ul style="list-style-type: none"> • 터치 패널을 보정하기 전 상태로 재설정하십시오 (Windows 제어판에서 접근할 수 있는 “태블릿 PC 설정” 창의 “디스플레이” 탭에서 “재설정” 클릭) 터치 패널을 다시 보정하십시오.
<p>6. (사용 중인 OS 가 Windows 8/Windows 7 인 경우) 터치음이 울리지 않습니다.</p>	<ul style="list-style-type: none"> • 사운드는 PC 의 오디오 출력 단자를 통해서만 출력됩니다. 터치음을 들으려면 스피커를 연결하십시오. • 터치한 위치에 기능을 할당하지 않은 경우 사운드가 출력되지 않습니다.

주의

- TPOffset (터치 패널 감도 조정용 소프트웨어)에 대한 자세한 내용은 TPOffset 사용 설명서 (CD-ROM) 를 참조하십시오.

保証書

(For Japanese Market Only.)

この保証書は所定事項を記入して効力を発するものですから、必ずお買い上げ年月日・販売店・住所・電話番号の記入をご確認ください。

保証期間	お買い上げの日より 3 年間	製品名 /製造番号	(ご記入ください)
お客様	フリガナ お名前	ご住所 〒	
	様	TEL ()	
販売店	お買い上げ年月日	年	月 日
	住所・店名・TEL・担当者		

保証規定

- 本製品の取扱説明書、本体添付ラベルなどの注意書に従った使用状態で保証期間内に故障した場合、無料にて故障箇所の修理または交換をさせていただきますので、保証書を添えてお買い上げの販売店またはEIZOサポートまでお申しつけください。
- 保証期間内でも次のような場合には、有償修理とさせていただきます。
 - 保証書のご提示がない場合
 - 保証書の所定事項が未記入、または字句が書き換えられている場合
 - 使用上の誤り、または不当な修理や改造による故障及び損傷
 - お買い上げの後の輸送・移動・落下などによる故障及び損傷
 - 火災・地震・水害・落雷・その他の天災地変ならびに公害や異常電圧などの外部要因に起因する故障及び損傷
 - 強い振動や衝撃を受ける場所に搭載された場合に生じる故障及び損傷
 - 電池の液漏れによる故障及び損傷
 - 液晶パネル、バックライトの経年劣化(輝度の変化、色の変化、輝度と色の均一性の変化、焼き付き、欠点の増加など)
 - センサーの経年劣化
 - 外装品(液晶パネルの表面を含む)の損傷、変色、劣化、錆
 - 付属品(リモコン、ケーブル、取扱説明書など)の交換
 - 当社指定の消耗品(電池、スイッチ/ボタン/レバー類、回転部など)
 - 技術革新などにより製品に互換性がなくなった場合
- 保証書は日本国内においてのみ有効です。
This warranty is valid only in Japan.
- 保証書は再発行いたしませんので紛失しないよう大切に保管してください。
 - * 保証書は、保証書に明示した期間、条件のもとにおいて無償修理をお約束するものです。なお、保証期間経過後の修理についてご不明な場合はお買い上げの販売店またはEIZOサポートまでお問い合わせください。
 - * 当社では、この製品の補修用性能部品(製品の機能を維持するために必要な部品)を、製品の製造終了後、最低10年間保有しています。補修用性能部品の最低保有期間が経過した後も、故障箇所によっては修理可能な場合がありますので、EIZOサポートにご相談ください。



EIZO株式会社

〒924-8566 石川県白山市下柏野町 153 番地

EIZO Corporation

153 Shimokashiwano, Hakusan, Ishikawa 924-8566 Japan
Phone: +81 76 277 6792 Fax: +81 76 277 6793

EIZO Europe GmbH

Helmut-Grashoff-Strasse 18, 41179 Mönchengladbach, Germany
Phone: +49 2161 8210210 Fax: +49 2161 8210150

艺卓显像技术(苏州)有限公司

中国苏州市苏州工业园区展业路8号中新科技工业坊5B
Phone: +86 512 6252 0100 Fax: +86 512 6252 1508

<http://www.eizo.co.jp>
<http://www.eizoglobal.com>

3rd Edition-January, 2015 Printed in Japan.