



使用说明书

RadiForce® MS236WT-A

触摸式彩色液晶显示器







重要事项

本产品适合用于医疗用途。
请确保在使用前阅读《使用说明书》和《安装手册》。
请保留本手册，以备将来参考。

- 有关显示器设定和调节的信息，请参阅《安装手册》。
- 我们的网页上提供了最新的产品信息，包括《使用说明书》。
www.eizoglobal.com

安全标识

本手册与本产品使用以下安全标识。这些标识表示关键信息。请仔细阅读。

 警告	如未遵守警告中的信息，可能造成严重伤害，且可能威胁生命。
 注意	如未遵守注意中的信息，可能造成中度伤害和/或财产损失或产品损坏。
	表示警告或注意。例如，  表示有“电击”危险。
	表示禁止行为。例如，  表示“不要拆解”。

为配合在销售目标区域使用，本产品已经过专门调整。

如在此区域之外的地方进行操作，那么产品的性能可能会不同于规格中所述的性能。

未经EIZO Corporation事先书面许可，不得以任何形式或以任何方式（电子、机械或其它方式）复制本手册的任何部分、或者将其存放到检索系统中或进行发送。

EIZO Corporation没有义务为任何已提交的材料或信息保密，除非已经依照EIZO Corporation收到的所述信息进行了事先商议。尽管本公司已经尽最大努力确保本手册提供最新信息，但是请注意，EIZO产品规格仍会进行变更，恕不另行通知。

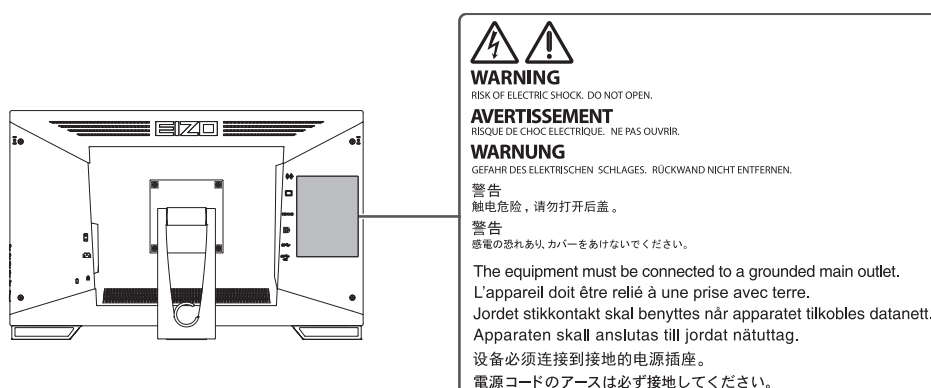
预防措施

重要

为配合在销售目标区域使用，本产品已经过专门调整。如果产品使用地并非销售目标区域，则本产品的工作性能可能与规格说明不符。

为了确保人员安全和正确维护，请仔细阅读“预防措施”内容以及显示器上的警告声明。





警告声明的位置








设备上的标识



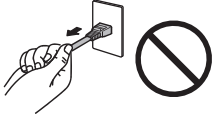


标识	此标识表示
	主电源开关：按此键关闭显示器的主电源。
	主电源开关：按此键打开显示器的主电源。
	电源键：按此键打开或关闭显示器的主电源。
	交流电
	电击危险报警器
	注意：参阅 安全标识 [▶ 2]
	WEEE标识：必须将此产品另行弃置；材料可以回收利用。
	CE标志：符合欧洲理事会指令和/或欧盟条款的EU合格标志。
	制造商
	制造日期
	注意：美国联邦法律规定，本设备仅限于依据或遵循执业医生的指示进行销售。





预防措施

标识	此标识表示
	欧盟医疗器械
EU Importer	欧盟进口商
	表示符合英国法规的标志
	英国负责人
	瑞士授权代表

警告

<p> 警告</p>	
<p>如果设备开始冒烟、有烧焦味或发出奇怪的异响，应立即断开所有电源连接并联系您的EIZO代表寻求建议。</p> <p>使用有故障的设备可能会导致火灾、电击或设备损坏。</p>	
<p> 警告</p>	
<p>请勿拆解或改装本设备。</p> <p>打开机身可能会因高压或高温零件而导致电击或灼伤。改装设备可能会导致火灾或电击。</p>	
<p> 警告</p>	
<p>由专业维修技术人员负责所有维修工作。</p> <p>切勿尝试擅自维修本产品，打开或拆下护盖可能会导致火灾、电击或设备损坏。</p>	
<p> 警告</p>	
<p>防止异物或液体掉入或渗入设备内部。</p> <p>金属零件、易燃材料或液体意外掉入机身可能会导致火灾、电击或设备损坏。</p> <p>如果物体或液体掉入/渗入机身，立即拔掉设备的插头。由专业维修工程师检查设备，才能重新使用。</p>	
<p> 警告</p>	
<p>将设备安置于坚固稳定的地方。</p> <p>如果设备放在不恰当的平面上，则设备可能会跌落并导致人身伤害。</p> <p>如果设备跌落，请立即切断电源，并与您当地的EIZO代表联系以寻求建议。切勿继续使用损坏的设备。使用损坏的设备可能会导致火灾或电击。</p>	

<p>⚠ 警告</p> <p>在适当的场所使用设备。 否则，可能会导致火灾、电击或设备损坏。</p> <ul style="list-style-type: none">• 切勿放在室外。• 切勿放在任何交通工具（船舶、飞机、火车、汽车等）中。• 切勿放在多尘或潮湿环境中。• 切勿放在水可能溅到屏幕的场所（例如浴室、厨房等）。• 切勿放在蒸汽会直接接触到屏幕的场所。• 切勿靠近加热设备或加湿器。• 避免阳光直射。• 切勿放在含有易燃气体的环境中。• 切勿放在含有腐蚀性气体（例如二氧化硫、硫化氢、二氧化氮、氯气、氨和臭氧）的环境中。• 切勿放在含有灰尘、会加速在大气中腐蚀的成分（例如氯化钠和硫）、导电金属等的环境中。	
<p>⚠ 警告</p> <p>将塑料包装袋放在远离婴儿和儿童的地方。 塑料包装袋可能导致窒息。</p>	
<p>⚠ 警告</p> <p>使用附送的电源线连接您所在国家/地区的标准电源插座。 确保在电源线的额定电压内使用。否则，可能会导致火灾或电击。 电源：100~240 Vac 50/60 Hz</p>	
<p>⚠ 警告</p> <p>若要断开电源线，请抓紧插头并拔出。 拉扯电源线可能会使其受损，从而导致火灾或电击。</p> <p> </p>	
<p>⚠ 警告</p> <p>设备必须连接至接地的主电源插座。 否则可能会导致火灾或电击。</p>	

<p>⚠ 警告</p> <p>使用正确的电压。</p> <ul style="list-style-type: none"> • 本装置仅在特定电压下使用。连接不同于本《使用说明书》中规定的电压使用可能造成火灾、电击或设备损坏。 电源：100~240 Vac 50/60 Hz • 切勿使电源回路过载，否则可能会导致火灾或电击。 	
<p>⚠ 警告</p> <p>请小心使用电源线。</p> <p>切勿用重物重压、拉扯或扭结电源线。使用损坏的电源线可能会导致火灾或电击。</p>	
<p>⚠ 警告</p> <p>操作员触摸产品时不得触摸病人。</p> <p>此产品的设计禁止病人触摸。</p>	
<p>⚠ 警告</p> <p>打雷时，绝对不要触摸插头和电源线。</p> <p>否则可能会导致电击。</p>	
<p>⚠ 警告</p> <p>安装悬挂支架底座时，请参照悬挂支架底座的用户手册，并牢固安装设备。</p> <p>否则，设备可能会脱落，导致人身伤害和/或设备损坏。</p> <p>安装前，请确保桌子、墙壁或任何其他安装面有足够的机械强度。</p> <p>如果设备跌落，请立即切断电源，并与您当地的EIZO代表联系以寻求建议。切勿继续使用损坏的设备。使用损坏的设备可能会导致火灾或电击。重新安装倾斜底座时，请使用相同的螺丝并进行紧固。</p>	
<p>⚠ 警告</p> <p>切勿徒手触摸损坏的液晶面板。</p> <p>如果皮肤的任何部分直接接触面板，请立即彻底冲洗。</p> <p>如果液晶进入眼睛或口腔，立即用大量清水冲洗并就医。否则，可能会有毒性反应。</p>	











 **警告**

有关较高位置的安装，请向专业人士寻求帮助。

在较高位置安装显示器时，存在产品或其零件跌落和导致人身伤害的风险。安装显示器时，请向我们或专门从事建筑工作的专业人士寻求帮助，包括在安装显示器前后检查产品是否损坏或变形。

注意

<p>⚠ 注意</p>
<p>使用之前请检查运行状态。 确保显示的图像没有问题再开始使用。 使用多台设备时，确保图像正确显示后再使用。</p>
<p>⚠ 注意</p>
<p>固定好具有固定功能的电缆/线缆。 如果未固定好，电缆/线缆可能意外断开，随之导致图像切断和操作中断。</p>
<p>⚠ 注意</p>
<p>移动设备时，请断开电缆并移除配件。 否则，移动时电缆或配件可能会脱落，从而导致人身伤害。</p>
<p>⚠ 注意</p>
<p>请按照规定的正确方法搬运或放置本设备。</p> <ul style="list-style-type: none"> • 移动产品时，请紧紧握住显示器的底部。 • 30英寸及以上大小的显示器重量很重。拆封和/或搬运显示器时，确保至少有两个人同时进行。 • 如果您的设备机型的显示器背面有把手，请紧紧抓住显示器的底部和把手。 <p>设备跌落可能会造成人身伤害或设备损坏。</p> <div style="display: flex; align-items: center; justify-content: space-around;">     </div>
<p>⚠ 注意</p>
<p>小心不要夹伤手。 如果您突然对显示器施力，以调节显示器的高度或角度，则您的手可能会被夹伤。</p>
<p>⚠ 注意</p>
<p>切勿堵住机身的通风槽。</p> <ul style="list-style-type: none"> • 切勿在通风槽上放置任何物体。 • 切勿将设备安装在通风条件差或空间不足的场所。 • 切勿平放或倒置设备。 <p>堵住通风槽会影响空气流动，且可能会导致火灾、电击或设备损坏。</p> 

 注意
<p>切勿用湿手触摸电源插头。 否则可能会导致电击。</p>  
 注意
<p>切勿在电源插头周围放置任何物体。 这可方便在出现问题时断开电源插头，以避免火灾或电击。</p> 
 注意
<p>应定期清洁显示器电源插头和通风槽周围区域。 这个区域附着的灰尘、水或油有可能导致火灾发生。</p>
 注意
<p>清洁前先拔出设备。 设备连接电源插座的情况下进行清洁可能会导致电击。</p>
 注意
<p>如果计划长时间不使用本设备，为了安全和省电，请在关闭电源开关后拔掉电源插头。</p>
 注意
<p>请根据当地或所在国家/地区的法律处理本产品。</p>
 注意
<p>对于欧洲经济区和瑞士境内的用户： 与该设备有关的任何严重事件均应向制造商或该用户和/或病人所在成员国的主管当局报告。</p>

此显示器的注意事项

使用说明

本产品适用于临床复查。该显示器不适用乳腺X射线图像。

注意

- 如将本产品用于上述用途，应将其设置为水平模式。
- 本产品担保仅在此手册中所描述的用途范围之内有效。
- 仅在使用本产品随附的电源线和EIZO指定的信号线时此手册中所述的规格才适用。
- 与本产品搭配使用的必须是EIZO指定的EIZO配件产品。

使用预防措施

- 零件（如液晶面板和风扇）可能会在长时间使用之后老化。定期检查上述零件是否正常运行。
- 当显示器长期显示一个图像的情况下再次改变显示画面会出现残影。使用屏幕保护程序或省电模式避免长时间显示同样的图像。根据显示的图像而定，即使过去一段较短时间，仍可能出现残影。若要消除这种现象，可更换图像或切断电源几个小时。
- 显示器的显示画面需要约30分钟才能稳定下来。请在显示器电源打开或从省电模式恢复后等待至少30分钟，然后再进行调节。
- 如果显示器长时间持续显示，可能会出现斑点或烙印。为了使显示器的寿命最大化，我们建议定期关闭显示器。
- 液晶面板的背光灯有一定的使用寿命。根据使用模式（例如长期不间断使用），背光灯的使用寿命可能会很快耗尽，因此需要您进行更换。当显示屏变暗或开始闪烁时，请与您当地的EIZO代表联系。
- 屏幕可能出现坏点或少量亮点。这是液晶面板本身的特性所致，而不是产品故障。
- 切勿用尖锐物体刮擦或按压液晶面板，否则可能会使液晶面板受损。切勿尝试用纸巾擦拭显示屏，否则可能会留下划痕。
- 将此产品带入低温房间、温度突然上升或将此产品从低温房间移到温暖房间时，此产品的表面或内部可能会结露。此种情况下，请勿开启产品。等待直到结露消失，否则可能会损坏产品。
- （触摸屏使用警告）
在触摸操作过程中
请注意以下几点。否则，可能会使显示器受损。
 - 请勿用力按压、刮擦或戳触触摸屏。
 - 不要用圆珠笔或金属等硬物触碰触摸屏。

为了长时间使用显示器

清洁

- 建议定期清洁，以保持产品外观清洁同时延长使用寿命。
- 请将小块软布用水蘸湿（或使用ScreenCleaner）轻轻擦拭，去除产品上的污垢。

注意

- 请勿使液体直接接触产品。万一出现这种情况，请立即擦掉液体。
- 请勿让液体进入缝隙或产品内部。
- 使用化学制剂进行清洁或消毒时，酒精、消毒剂等化学制剂可能导致产品光泽度变化、失去光泽、褪色及显示的图像质量降低。请勿经常使用化学制剂。
- 切勿使用任何可能会损伤产品的稀释剂、苯、蜡或研磨型清洁剂。
- 有关清洁和消毒的更多信息，请参照我们的网页。
查看方法：访问www.eizoglobal.com，然后在网页搜索框中键入“disinfect”进行搜索

使用化学制剂进行消毒

- 对产品进行消毒时，建议使用经过我们测试的化学制剂（请参阅下表）。请注意，使用这些化学制剂并不能保证产品不会受到损伤或性能不会下降。

类别	化学制剂类型	产品示例
醇基	医用酒精（乙醇）	乙醇
醇基	异丙醇	异丙醇（IPA）
氯	次氯酸钠	Purelox
双胍	葡萄糖酸氯己定	洗必泰溶液
醇基	氯化苯甲烃铵	Welpas
醛基	戊二醛	Sterihyde
醛基	戊二醛	Cidex Plus28
两性表面活性剂	烷基二氨基乙基甘氨酸氯化氢	Satenidin溶液

舒适地使用显示器

- 屏幕极暗或极亮可能会影响您的视力。请根据环境调节显示器的亮度。
- 长时间盯着显示器会使眼睛疲劳。每隔一小时应休息十分钟。
- 查看屏幕时，应与其保持适当的距离和角度。

网络安全警告和责任

- 固件更新应由 EIZO Corporation 或其分销商执行。
- 如果 EIZO Corporation 或其分销商要求更新固件，请立即更新。

目录

预防措施	3
重要	3
警告声明的位置.....	3
设备上的标识.....	3
此显示器的注意事项	11
使用说明.....	11
使用预防措施.....	11
为了长时间使用显示器.....	12
清洁.....	12
使用化学制剂进行消毒.....	13
舒适地使用显示器.....	13
网络安全警告和责任.....	13
1 介绍	16
1.1 特征.....	16
1.1.1 纯平设计.....	16
1.1.2 易于触摸的底座机构.....	16
1.1.3 10点多点触摸功能.....	16
1.2 包装内容.....	17
1.2.1 EIZO LCD Utility Disk中包括的内容.....	17
1.3 控制和功能.....	18
1.3.1 前面.....	18
1.3.2 背部.....	19
2 安装/连接	20
2.1 安装之前.....	20
2.1.1 安装条件.....	20
2.2 安装.....	20
2.3 连接电缆.....	20
2.4 打开电源.....	22
2.5 调节屏幕角度.....	23
2.6 安装触控笔固定器.....	23
2.7 触摸屏的设定.....	23

3 不显示图像的问题	25
4 规格	27
4.1 规格列表	27
4.1.1 液晶面板	27
4.1.2 触摸屏	27
4.1.3 视频信号	27
4.1.4 USB	28
4.1.5 音频	28
4.1.6 电源	28
4.1.7 物理规格	28
4.1.8 工作环境要求	29
4.1.9 运输/储存条件	29
4.2 兼容分辨率	30
4.3 配件	31
5 参考	32
5.1 设定菜单的基本操作	32
5.2 指定语言	33
附录	34
医疗标准	34
设备的分类	34
EMC信息	35
适用环境	35
技术说明	36
中国在ChinaRoHS中为RoHS合规性采取的措施	41

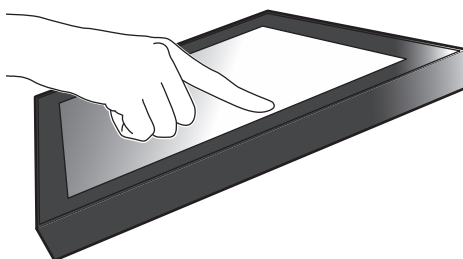
1 介绍

感谢您选择EIZO彩色液晶显示器。

1.1 特征

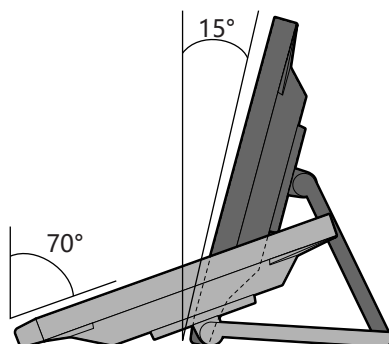
1.1.1 纯平设计

采用平边框的纯平设计。可以直接触摸屏幕的各个边缘。



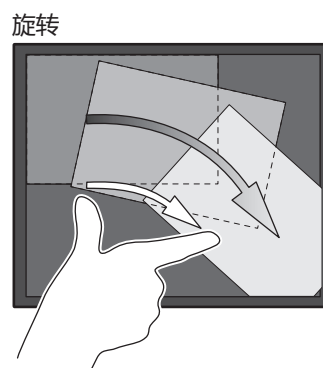
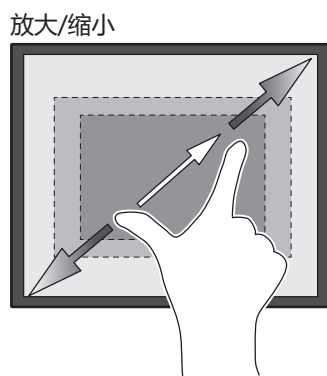
1.1.2 易于触摸的底座机构

可以无级调节倾斜角度。将屏幕顺畅地调整到便于工作的位置，满足办公、多点触摸等显示器使用需求。



1.1.3 10点多点触摸功能

使用多点触摸功能，可执行放大/缩小和旋转操作。轻触屏幕，即可在屏幕上轻松进行轻拂和拖动操作。



1.2 包装内容

请检查包装盒中是否包含下列所有物品。如果缺少物品或物品损坏，请与您当地的经销商或EIZO代表联系。

注

- 请保留好包装盒和包装材料，以便将来移动或搬运显示器时使用。

- 显示器
- 电源线



- 数字信号线 (DisplayPort - DisplayPort) : PP300 x 1



- HDMI线缆 (HDMI - HDMI) HH300PR x 1



- USB线缆: UU300SS x 1



- EIZO LCD Utility Disk (CD-ROM)
- 使用说明书
- 清洁布 x 1
- 触控笔 x 1
- 触控笔固定器 x 1
- 触控笔固定器安装螺丝 x 1
- 螺孔盖板 x 2
- 束带 (插入式) x 1

1.2.1 EIZO LCD Utility Disk中包括的内容

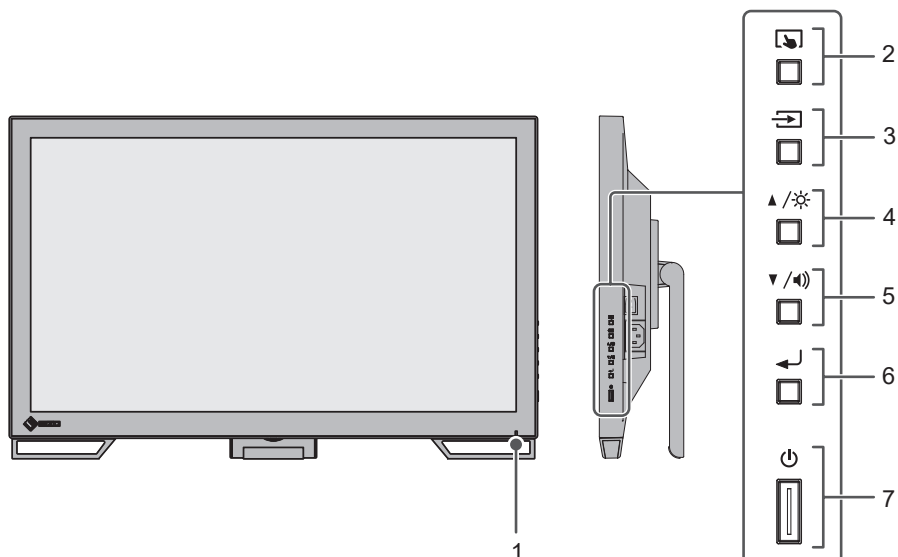
CD-ROM包括以下项目。有关软件启动步骤或文件参考步骤，请参照光盘上的“Readme.txt”。

- Readme.txt文件
- 触摸屏驱动程序 (DMT-DD)
- 触摸屏灵敏度调节软件 (TPOffset)
- 《用户手册》
 - 本显示器的《使用说明书》
 - 显示器的《安装手册》
 - 触摸屏驱动程序的《用户手册》
 - 触摸屏灵敏度调节软件的《用户手册》

- 外形尺寸

1.3 控制和功能

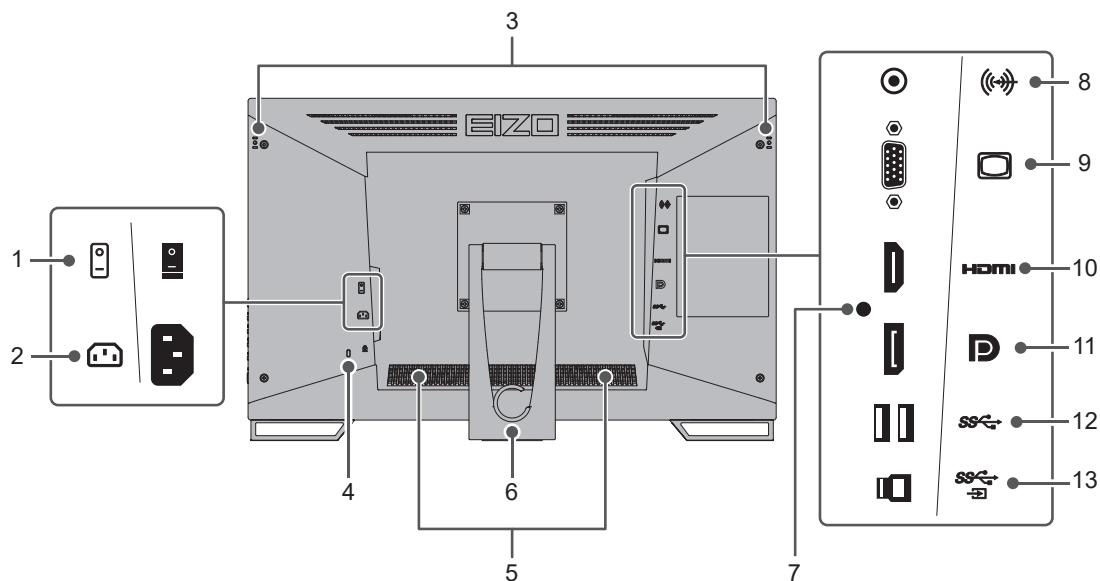
1.3.1 前面



1. 电源指示灯	说明显示器工作状态。 蓝色：屏幕显示 橙色：省电模式 关闭：主电源/电源关闭
2. 按钮	启用/禁用触摸屏和调节触摸屏灵敏度。
3. 按钮	切换要显示的输入信号。
4. ▲/☀ 按钮 ^{*1}	选择设定菜单中显示的项目，调节或设定功能，以及显示亮度调节屏幕。
5. ▼/🔊 按钮 ^{*1}	选择设定菜单中显示的项目，调节或设定功能，以及显示音量调节屏幕。
6. 按钮	显示设定菜单，确认每个菜单的调节项目，并保存调节结果。
7. 按钮	开关电源。

^{*1} 在本手册中，▲/☀ 按钮可能显示为 ▲，▼/🔊 按钮可能显示为 ▼。

1.3.2 背部



1. 主电源开关	切换主电源开/关。 : 打开, ○ : 关闭
2. 电源接口	连接电源线。
3. 触控笔固定器安装孔	用于安装触控笔固定器。(请参阅2.6 安装触控笔固定器 ▶ 23]
4. 安全锁插槽	符合Kensington MicroSaver安全系统。
5. 扬声器	输出音频源。
6. 底座 (附带束线器)	用于调节角度。
7. 束带安装孔	安装束带以防HDMI线缆断开。
8. 立体声微型插孔	使用立体声微型插孔电缆连接外部设备, 可从显示器输出外部音频。
9. D-Sub微型15针接口	使用D-Sub输出连接至PC。
10. HDMI接口	使用HDMI输出连接至电脑。
11. DisplayPort接口	使用DisplayPort输出连接至电脑。
12. USB-A接口 (下游)	连接到外设USB设备。
13. USB-B接口 (上游)	连接到USB线缆, 将显示器作为触摸屏显示器使用或使用USB集线器功能。

2 安装/连接

2.1 安装之前

仔细阅读[预防措施 \[▶ 3\]](#)并务必遵守说明。

如果您将本产品放置于涂漆桌面上，可能会有油漆因底座的橡胶材质而粘在其底部。使用前检查桌面。

2.1.1 安装条件

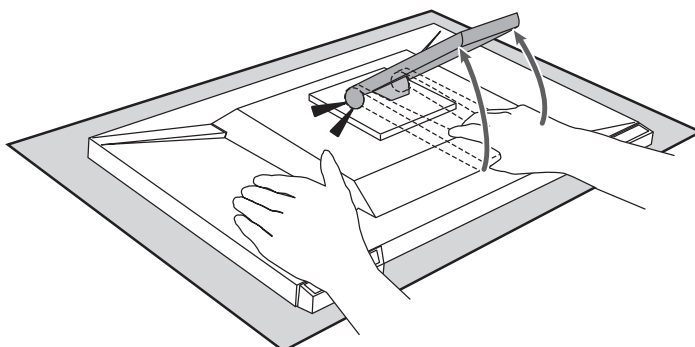
将显示器安装到支架中时，应确保显示器的四周、后部和顶部拥有足够空间。

注意

- 将显示器安置于适当位置，使其屏幕不会因任何光线而受到妨碍。

2.2 安装

将软布或类似材料放在稳定的桌面上，然后打开底座直到其咔哒一声卡到位。



注意

- 请勿未拆包装即使用显示器。
包装未拆时底座处于闭合状态，因此存在显示器摔落的风险。

2.3 连接电缆

注意

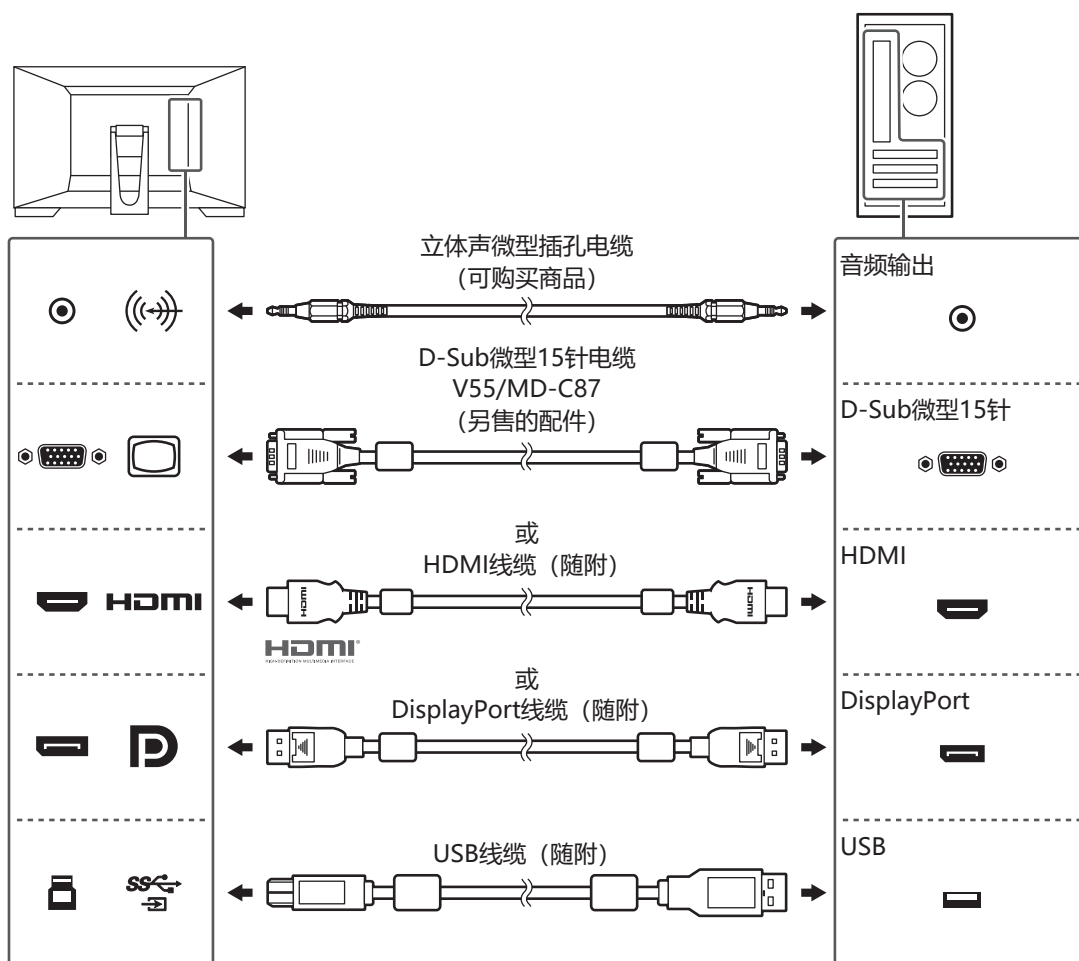
- 在连接之前，请检查显示器、PC和外设的电源是否已关闭。
- 在使用此显示器更换当前显示器时，请在连接PC前参阅[4.2 兼容分辨率 \[▶ 30\]](#)以将PC的分辨率及垂直扫描频率设定更改为此显示器可用的设定。

1. 连接信号线。

检查接口形状后，再连接电缆。连接HDMI线缆时，使用随附的束线带将线缆固定。连接D-Sub微型15针电缆时，向下拧紧紧固件以固定接口。

将本产品作为触摸屏显示器使用时，请连接USB线缆。如果连接，将启用USB集线器功能。

当D-Sub微型15针电缆已用于连接时，如果想从显示器扬声器输出音频，则可使用立体声微型插孔电缆。



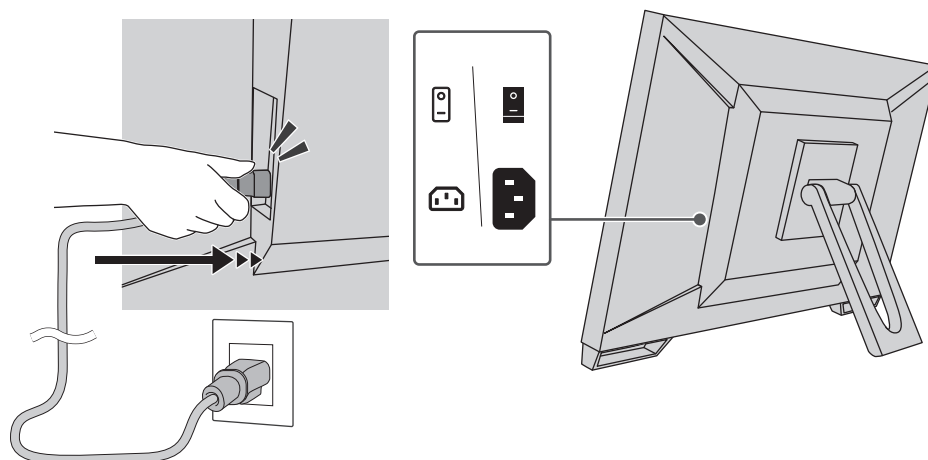
注意

- 显示器连接到多台PC时，切换输入信号。有关详细信息，请参照《安装手册》（在CD-ROM上）。

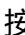
注

- 如果难以插入电缆，请调节屏幕的角度。

2. 将电源线插头插入电源插座和显示器上的电源接口。
将电源线插头完全插入显示器。



2.4 打开电源

1. 检查主电源开关是否已打开。
2. 按  打开显示器的电源。
显示器的电源开关指示灯会亮蓝灯。
如果指示灯不亮，请参阅[3 不显示图像的问题 \[▶ 25\]](#)。
3. 打开PC的电源。
出现屏幕图像。
若未出现图像，请参阅[3 不显示图像的问题 \[▶ 25\]](#)获取其他建议。

注意

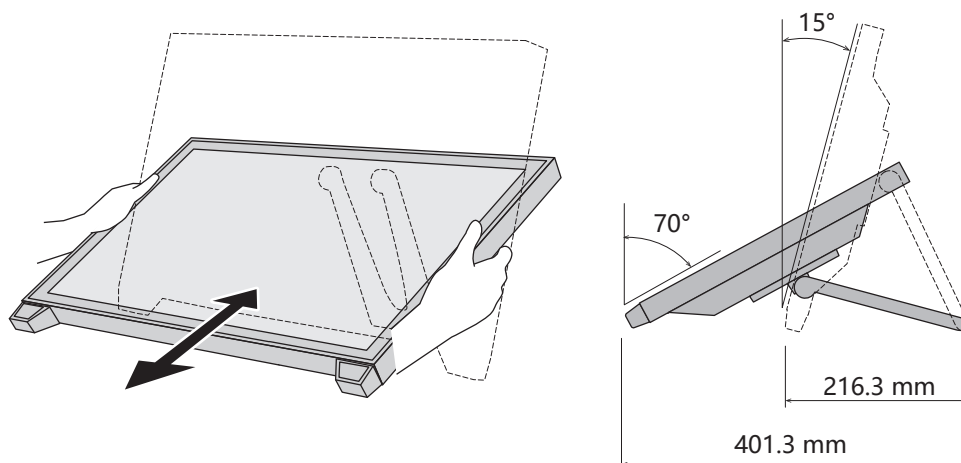
- 根据PC设定，显示屏可能无法正确显示，或者无法以恰当的缩放比例显示。请根据需要检查PC设定。
- 若未达到最佳省电效果，建议关闭电源键。不使用显示器时，可以关闭主电源或拔掉电源插头，以完全切断电源。

注

- 为了最大延长显示器的使用寿命，并且将亮度衰退以及功耗降到最低，请进行以下操作：
 - 使用PC或显示器的省电功能。
 - 使用后关闭显示器。

2.5 调节屏幕角度

用双手抓住显示器的左右边缘，将屏幕倾角调节到实施工作所需的最佳位置。

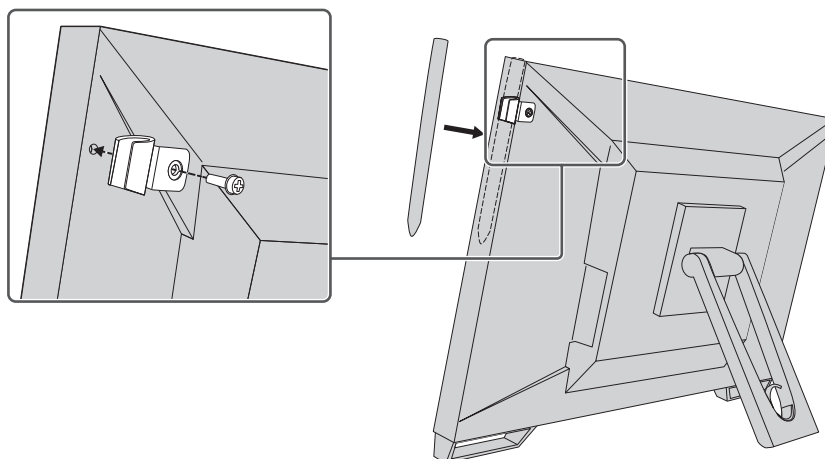


注意

- 执行调节之后，确保电缆正确连接。

2.6 安装触控笔固定器

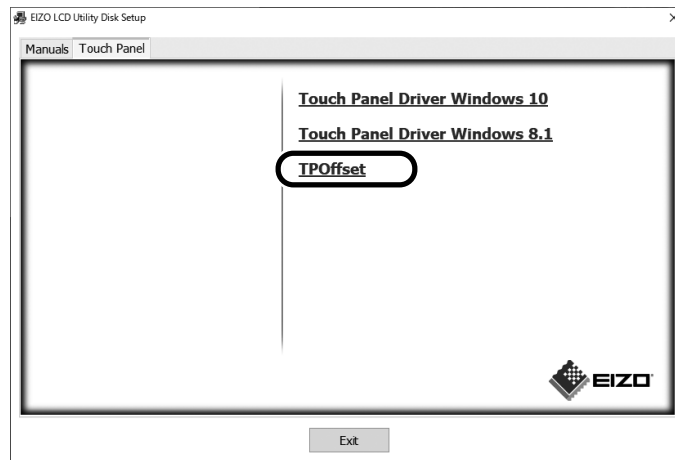
将触控笔固定器安装到显示器背部左右侧任意一个孔上。若要安装固定器，请使用触控笔固定器安装螺丝。



2.7 触摸屏的设置

连接USB线缆，并在安装完成后运行灵敏度调节软件TPOffset。

TPOffset包含在EIZO LCD Utility Disk (CD-ROM)中。



注

- TPOffset也可从我们的网站下载。
(www.eizoglobal.com)
- 请根据需要在以下情况下运行TPOffset:
 - 使用环境发生大幅变化
 - 感觉易操作性有所改变
 - 触摸操作有问题，如光标位置变化或光标跳跃

3 不显示图像的问题

电源开关指示灯不亮。

- 检查电源线连接是否正确。
- 接通主电源开关。
- 按 \odot 。
- 切断主电源，几分钟后再通电。

电源开关指示灯点亮：蓝

- 通过设定菜单增大“亮度”、“对比度”或“增益”。有关详细信息，请参照安装手册（在CD-ROM上）。

电源开关指示灯点亮：橙

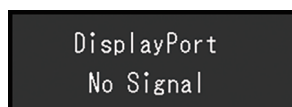
- 用 \square 切换输入信号。
- 在“Administrator Settings”菜单上，将“On”设定为“Compatibility Mode”。有关详细信息，请参照《安装手册》（在CD-ROM上）。
- 移动鼠标或按下键盘上的任意键。
- 触摸一下触摸屏。
- 检查PC的电源是否已打开。
- 关闭主电源，然后再将其打开。

电源开关指示灯闪烁：橙

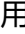
- 将PC连接至DisplayPort接口时，可能会出现这种情况。请使用官方推荐使用的信号线进行连接。关闭显示器，然后重新打开。
- 检查连接到显示器的USB外设设备的连接和条件。

屏幕上显示“无信号”信息。

例如：

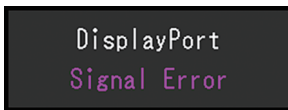


- 可能会出现如上方所示的消息，因为某些电脑不会在刚开启电源后立即输出信号。
- 检查PC的电源是否已打开。
- 检查信号线连接是否正确。将信号电缆连接到相应输入信号的接口上。

- 用  切换输入信号。
- 关闭主电源，然后再将其打开。
- 尝试将“Administrator Settings”菜单中的“Auto Input Detection”设定为“Off”，然后手动切换输入信号。有关详细信息，请参照《安装手册》（在CD-ROM上）。

屏幕上显示“信号错误”信息。

例如：



- 检查PC配置是否符合显示器的分辨率和垂直扫描频率要求（参阅[4.2 兼容分辨率 \[▶ 30\]](#)）。
- 重新启动PC。
- 用显卡工具选择合适的设定。有关详情，请参照显卡《用户手册》。

4 规格

4.1 规格列表

4.1.1 液晶面板

类型	IPS (防眩光)
背光	LED
尺寸	23.0" (58.4 cm)
分辨率	1920点 x 1080行
显示尺寸 (水平 x 垂直)	509.2 mm x 286.4 mm
像素间距	0.265 mm x 0.265 mm
显示色彩	8位色: 1677万色
可视角度 (水平/垂直, 典型)	178°/178°
对比度 (典型)	1000:1
响应时间 (典型)	11毫秒 (中间色调区域)

4.1.2 触摸屏

表面处理	防眩光
表面硬度	5H
通信方法	USB传输
检测方法	投射电容技术
支持的操作系统 ^{*1}	Microsoft Windows 11 Microsoft Windows 10 (32 bit / 64 bit) Microsoft Windows 8.1 (32 bit / 64 bit)
同步触摸点数	最多10点

^{*1} 当操作系统供应商的支持结束时, EIZO的支持即会结束。

4.1.3 视频信号

输入端口	DisplayPort (兼容HDCP 1.3) x 1、 HDMI (兼容HDCP 1.4) ^{*1} x 1、D-Sub微型 15针 x 1	
数字扫描频率 (水平/垂直 ^{*2})	DisplayPort	31 kHz ~ 68 kHz/59 Hz ~ 61 Hz, 69 Hz ~ 71 Hz (分辨率为720 x 400时)
	HDMI	31 kHz ~ 68 kHz /49 Hz ~ 51 Hz, 59 Hz ~ 61 Hz, 69 Hz ~ 71 Hz (分辨率为720 x 400 时)
模拟扫描频率 (水 平/垂直 ^{*2})	D-Sub	31 kHz ~ 81 kHz/55 Hz ~ 76 Hz
帧同步模式	49 Hz ~ 61 Hz	

4 | 规格

最大时钟频率	148.5 MHz
--------	-----------

*1 不支持HDMI CEC (或交互控制)。

*2 支持的垂直扫描频率因分辨率而异。有关详细信息, 请参阅[4.2 兼容分辨率](#) [▶ 30]。

4.1.4 USB

端口	上游	USB-B x 1
	下游	USB-A x 2
标准	USB Specification Rev. 3.1 Gen 1	
通讯速度	5 Gbps (超速), 480 Mbps (高速), 12 Mbps (全速), 1.5 Mbps (低速)	
电流	下游 (USB-A)	每个端口最大900 mA

4.1.5 音频

音频输入格式	DisplayPort	双声道线性PCM (32 kHz/44.1 kHz/48 kHz/88.2 kHz/96 kHz/176.4 kHz/192 kHz)
	HDMI	双声道线性PCM (32 kHz/44.1 kHz/48 kHz/88.2 kHz/96 kHz/176.4 kHz/192 kHz)
扬声器	1 W + 1 W	
输入端口	立体声微型插孔 x 1	
	DisplayPort x 1、HDMI x 1 (每个都与视频信号共享)	

4.1.6 电源

输入	100 ~ 240 Vac ±10%, 50/60 Hz 0.80 ~ 0.45 A
最大功耗	47 W或更低
省电模式	0.5 W或更低 ^{*1}
待机模式	0.3 W ^{*1}

*1 不连接上游USB端口, “Administrator Settings” - “Compatibility Mode” 为 “Off”, 不连接外部负载, 并保留默认设定

4.1.7 物理规格

尺寸 (宽度 x 高度 x 深度)	556.7 mm x 143.9 mm x 401.3 mm (倾角: 70°)
	556.7 mm x 353.9 mm x 216.3 mm (倾角: 15°)
尺寸 (宽度 x 高度 x 深度) (不含底座)	556.7 mm x 339.2 mm x 54.0 mm
净重	约6.6 kg

净重 (显示器)	约6.0 kg
倾角	15° ~ 70°

4.1.8 工作环境要求

温度	5°C ~ 35°C
湿度	20% ~ 80%相对湿度 (无结露)
大气压	540 hPa ~ 1060 hPa

4.1.9 运输/储存条件

温度	-20°C ~ 60°C
湿度	10 % ~ 92 %相对湿度 (无结露)
大气压	200 hPa ~ 1060 hPa

4.2 兼容分辨率

本显示器支持下列分辨率：

√: 支持, -: 不支持

分辨率	垂直扫描频率 (Hz)	DisplayPort	HDMI	D-Sub
640 x 480	59.940	√	√	√
640 x 480	60.000	√	√	-
640 x 480	72.809	-	-	√
640 x 480	75.000	-	-	√
720 x 400	70.087	√	√	√
720 x 480	59.940	√	√	-
720 x 480	60.000	√	√	-
720 x 576	50.000	-	√	-
800 x 600	56.250	-	-	√
800 x 600	60.317	√	√	√
800 x 600	72.188	-	-	√
800 x 600	75.000	-	-	√
1024 x 768	60.004	√	√	√
1024 x 768	70.069	-	-	√
1024 x 768	75.029	-	-	√
1280 x 720	50.000	-	√	-
1280 x 720	59.940	√	√	-
1280 x 720	60.000	√	√	√
1280 x 960	60.000	√	√	√
1280 x 1024	60.020	√	√	√
1280 x 1024	75.025	-	-	√
1680 x 1050	59.883	√	√	√
1680 x 1050	59.954	√	√	√
1920 x 1080 ^{*1}	50.000	-	√	-
1920 x 1080 ^{*1}	59.940	√	√	-
1920 x 1080 ^{*1}	60.000	√	√	√

*1 推荐分辨率

注

- 扫描格式仅支持逐行扫描。

4.3 配件

有关选配配件的最新信息以及最新兼容显卡的信息，请参照本公司网页。
(www.eizoglobal.com)

5 参考

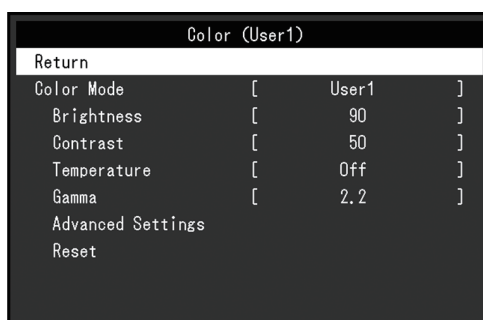
显示器功能和设定菜单的基本操作请参阅《安装手册》。

5.1 设定菜单的基本操作

1. 按 \leftarrow 。
显示设定菜单。



2. 使用 \blacktriangle / \blacktriangledown 选择要调节/设定的菜单，然后按 \leftarrow 。
显示子菜单。



3. 使用 \blacktriangle / \blacktriangledown 选择要调节/设定的菜单，然后按 \leftarrow 。
显示调节/设定菜单。



4. 使用 \blacktriangle / \blacktriangledown 执行调节/设定，然后按 \leftarrow 。
显示子菜单。
5. 从子菜单中选择“返回”，然后按 \leftarrow 。
显示设定菜单。
6. 在设定菜单上选择“退出”，然后按 \leftarrow 。
退出设定菜单。

注

- 快速连接 \leftarrow 两次也可退出设定菜单。

5.2 指定语言

可以选择菜单和信息的显示语言。

可选择的语言

英语、德语、法语、西班牙语、意大利语、瑞典语、日语、简体中文、繁体中文

设定方法

1. 在设定菜单上选择“显示器设定”，然后按←J。
2. 在“显示器设定”菜单上选择“语言”，然后按←J。
显示“语言”菜单。
3. 使用▲▼选择语言。
4. 按←J退出。

附录

医疗标准

- 应确保最终系统符合IEC60601-1-1的要求。
- 供电设备会发出电磁波，可能会影响、限制显示器的使用或造成显示器故障。请将设备安装在可避免此类影响的受控环境中。

设备的分类

- 电击防护类别：I类
- EMC分类：IEC60601-1-2:2014, 1组, B类
- 医疗设备型（EU）：I类
- 操作模式：持续

EMC信息

RadiForce系列的基本性能是可正常显示图像。

适用环境

RadiForce系列适用于专业医疗环境，例如诊所和医院。下列环境不适合使用RadiForce系列：

- 家庭保健
- 高频手术器械附近，例如电手术刀
- 短波治疗器械附近
- MRI医疗设备系统的射频屏蔽室
- 被屏蔽的特殊环境
- 救护车等车内
- 其他特殊环境

警告

- RadiForce系列产品要求有关EMC的特别预防措施，需要根据以下信息进行安装。仔细阅读本书中的EMC信息和“预防措施”，安装和操作产品时遵守这些说明。

警告

- 使用RadiForce系列产品时不得靠近其他设备或与其他设备堆叠在一起。如果必须靠近或与其他设备堆叠在一起使用，必须观察设备或系统以确认所用配置是否可正常操作。

警告

- 便携式射频通信设备使用时应与RadiForce系列产品的任意部件（包括电缆）保持至少30 cm（12英寸）的距离。否则可能降低此设备的性能。

警告

- 如果准备将其他设备连接到产品的信号输入元件或信号输出元件并将其用作医疗系统的一部分，必须确保符合IEC/EN60601-1-2的要求。

⚠ 警告
<ul style="list-style-type: none"> • 务必使用本产品附带的电缆或EIZO指定电缆。 使用其他电缆可能导致电磁辐射增加或抗扰度降低，发生故障。

电缆	EIZO指定电缆	最大电缆长度	屏蔽	铁氧体芯
信号线 (DisplayPort)	PP300/PP200	3 m	屏蔽	带铁氧体芯
信号线 (HDMI)	HH300PR/ HH200HS	3 m	屏蔽	带铁氧体芯
信号线 (D-Sub)	V55/MD-C87	1.8 m	屏蔽	带铁氧体芯
USB线缆	UU300SS/ UU200SS	3 m	屏蔽	带铁氧体芯
电源线 (带地线)	-	3 m	未屏蔽	不带铁氧体芯

技术说明

电磁辐射

RadiForce 系列产品适用于以下指定的电磁环境。

RadiForce 的客户或用户应确保设备在相应环境中使用。


辐射测试	合规性	电磁环境-指南
射频辐射 CISPR11/EN55011	第1组	RadiForce系列仅将射频能量用于内部功能。 因此，其射频辐射很小，不会对附近电子设备造成任何干扰。
射频辐射 CISPR11/EN55011	B类	RadiForce 系列产品适合用在所有设施中，包括家用设施和直接连接到向家用建筑供电的公共低压电源网络上的设施。
谐波辐射 IEC/EN61000-3-2	D类	
电压波动/闪变辐射 IEC/EN61000-3-3	合规	

电磁抗扰

根据IEC/EN60601-1-2指定的专业医疗环境测试要求，RadiForce系列已通过下列合规水平测试。

RadiForce 的客户或用户应确保设备在相应环境中使用。

抗干扰测试	专业医疗环境测试水平	合规水平	电磁环境-指南
静电放电 (ESD) IEC/EN61000-4-2	±8 kV接触放电 ±15 kV空气放电	±8 kV接触放电 ±15 kV空气放电	地板必须是木地板、混凝土或磁砖地板。如果地板上铺了合成材料，则相对湿度必须在30%以上。
电气快速瞬态/脉冲 IEC/EN61000-4-4	±2 kV供电线路 ±1 kV输入/输出线路	±2 kV供电线路 ±1 kV输入/输出线路	主电源质量应达到典型商业或医院环境的质量。
涌冲 IEC/EN61000-4-5	±1 kV线对线 ±2 kV线对接地	±1 kV线对线 ±2 kV线对接地	主电源质量应达到典型商业或医院环境的质量。
电源输入线路上的电压骤降、短时中断和电压变化 IEC/EN61000-4-11	0% U_T (U_T 下降为100%) 0.5周期和1周期 70% U_T (U_T 下降为30%) 25周期/50 Hz 0% U_T (U_T 下降为100%) 250周期/50 Hz	0% U_T (U_T 下降为100%) 0.5周期和1周期 70% U_T (U_T 下降为30%) 25周期/50 Hz 0% U_T (U_T 下降为100%) 250周期/50 Hz	主电源质量应达到典型商业或医院环境的质量。如果RadiForce系列产品的用户需要在断电期间继续操作，建议用不间断电源或用电池给RadiForce系列产品供电。
电源频率磁场 IEC/EN61000-4-8	30 A/m (50/60 Hz)	30 A/m	电源频率的磁场应该处于典型商用或医院环境中典型地点的特征水平。 产品使用过程中，与电源频率磁场源的距离不得小于15 cm。

抗干扰测试	专业医疗环境测试水平	合规水平	电磁环境-指南
射频场传导干扰 IEC/EN61000-4-6	3 Vrms 150 kHz~80 MHz	3 Vrms	便携式和移动射频通信设备的使用距离RadiForce相关元件（包括电缆）的距离不得小于通过发射器频率公式计算出来的建议间隔距离。 建议间隔距离 $d = 1.2\sqrt{P}$
发射射频场 IEC/EN61000-4-3	6 Vrms ISM波段, 150 kHz~80 MHz 3 V/m 80 MHz~2.7 GHz	6 Vrms 3 V/m	$d = 1.2\sqrt{P}$, 80 MHz~800 MHz $d = 2.3\sqrt{P}$, 800 MHz~2.7 GHz 其中“P”是发射器制造商提出的发射器的最大输出功率额定值（单位为瓦：W），而“d”是指建议间隔距离（单位为米：m）。固定射频发射器的场强，由电磁现场勘测 ^{*1} 决定，且低于各频率范围 ^{*2} 的合规水平。 在标有以下标识的设备附近可能产生干扰。 

注

- U_1 是应用测试电平前的主交流电压。
- 在80 MHz和800 MHz频率下，适用较高的频率范围。
- 有关射频场传导干扰或发射射频场的指南不适用于所有情况。电磁传播受建筑物、物体和人体的吸收及反射影响。
- 150 kHz至80 MHz的ISM波段有6.765 MHz至6.795 MHz、13.553 MHz至13.567 MHz、26.957 MHz至27.283 MHz、40.66 MHz至40.70 MHz。

*1 固定发射器如无线电话和陆地无线通信、业余无线电、调幅和调频无线电广播及电视广播等基站的场强，理论上不能准确预测。要评估由于固定射频发射器产生的电磁环境，必须考虑进行电磁现场监测。如果在使用RadiForce系列产品的地方测得的场强超过适用的射频合规水平，则可观察RadiForce系列产品核实是否能正常操作。如果观察到异常表现，则需要更多测量，如重新调整或移动RadiForce系列。

*2 超出150 kHz至80 MHz的频率范围，场强应低于3 V/m。

便携式或移动射频通信设备与RadiForce系列产品间的建议距离

RadiForce系列产品适用于可对发射的射频干扰进行控制的电磁环境中。RadiForce的客户或用户可通过保持便携式和移动通信设备（发射器）和RadiForce系列产品间的最小距离防止电磁干扰。已确认对于下列射频无线通信设备近场抗干扰：

测试频率 (MHz)	带宽* ¹ (MHz)	服务* ¹	调制* ²	最大功率 (W)	最小间隔距离 (m)	IEC/EN60601测试水平 (V/m)	合规水平 (V/m)
385	380~390	TETRA 400	脉冲调制* ² 18 Hz	1.8	0.3	27	27
450	430~470	GMRS 460, FRS 460	FM ±5 kHz偏离 1 kHz正弦	2	0.3	28	28
710	704~787	LTE Band 13、17	脉冲调制* ² 217 Hz	0.2	0.3	9	9
745							
780							
810	800~960	GSM 800/900, TETRA 800, iDEN 820 CDMA 850, LTE Band 5	脉冲调制* ² 18 Hz	2	0.3	28	28
870							
930							
1720	1700~1990	GSM 1800; CDMA 1900; GSM 1900; DECT; LTE Band 1、 3、4、25; UMTS	脉冲调制* ² 217 Hz	2	0.3	28	28
1845							
1970							
2450	2400~2570	Bluetooth, WLAN, 802.11 b/g/n, RFID 2450, LTE Band 7	脉冲调制* ² 217 Hz	2	0.3	28	28
5240	5100~5800	WLAN 802.11 a/n	脉冲调制* ² 217 Hz	0.2	0.3	9	9
5500							
5785							

*¹ 某些服务只包括上行频率。

*² 使用50%占空比方波信号调制载波。

RadiForce系列产品适用于可对发射的射频干扰进行控制的电磁环境中。对于其他便携式和移动射频通信设备（发射器），根据通信设备的最大输出功率，保持便携式和移动通信设备（发射器）与RadiForce系列产品间的最小距离，建议距离见下方。

发射器的额定最大输出功率 (W)	基于发射器频率的间隔距离 (m)		
	150 kHz~80 MHz $d = 1.2\sqrt{P}$	80 MHz~800 MHz $d = 1.2\sqrt{P}$	800 MHz~2.7 GHz $d = 2.3\sqrt{P}$
0.01	0.12	0.12	0.23
0.1	0.38	0.38	0.73
1	1.2	1.2	2.3
10	3.8	3.8	7.3
100	12	12	23

对于最大额定输出功率未在上面列出的发射器来说，建议间隔距离“d”（单位为米：m）可用发射器频率的计算公式进行估算，其中“P”是指发射器制造商提出的发射器最大输出功率额定值，单位为瓦（W）。

注

- 在80 MHz和800 MHz频率下，必须适用高频范围的间隔距离。
- 相关指南不适用于所有情况。电磁传播受建筑物、物体和人体的吸收及反射影响。

中国在ChinaRoHS中为RoHS合规性采取的措施

关于电器电子产品有害物质限制使用标识



本标识根据“电器电子产品有害物质限制使用管理办法”，适用于在中华人民共和国销售的电器电子产品。标识中央的数字为环保使用期限的年数。只要您遵守该产品相关的安全及使用注意事项，在自制造日起算的年限内，不会产生对环境污染或人体及财产的影响。上述标识粘贴在机器背面。下表是依据SJ/T 11364-2014年的规定编制。

产品中有害物质的名称及含量

部件名称	有害物质					
	铅 (铅)	汞 (汞)	镉 (镉)	六价铬 (Cr (VI))	多溴联苯 (PBB)	多溴二苯醚 (PBDE)
印刷电路板	×	○	○	○	○	○
机箱/底座	○	○	○	○	○	○
显示屏组件	×	○	○	○	○	○
其他	×	○	○	○	○	○

本表格依据SJ/T 11364的规定编制。

○: 表示该有害物质在该部件所有均质材料中的含量均在GB/T 26572规定的限量要求以下。

×: 表示该有害物质至少在该部件的某一均质材料中的含量超出GB/T 26572规定的限量要求。



EIZO Corporation

153 Shimokashiwano, Hakusan, Ishikawa 924-8566 Japan

EIZO GmbH EC REP

Carl-Benz-Straße 3, 76761 Rülzheim, Germany

艺卓显像技术(苏州)有限公司

中国苏州市苏州工业园区展业路8号中新科技工业坊5B

EIZO Limited UK Responsible Person

1 Queens Square, Ascot Business Park, Lyndhurst Road,
Ascot, Berkshire, SL5 9FE, UK

EIZO AG CH REP

Moosacherstrasse 6, Au, CH-8820 Wädenswil, Switzerland



www.eizoglobal.com

Copyright © 2022 EIZO Corporation. All rights reserved.

00N0N310B7
IFU-MS236WT-A

2nd Edition – September 30th, 2022