

安装手册

PCSK-03R



介绍

本安装手册是来说明PCSK-03R对应的电脑的安装步骤。

兼容PC

HP t520 Thin Client	第4页
HP t310 Zero Client	第5页
HP Z2 Mini G3 Workstation / G4 Workstation	第6页
HP EliteDesk800 G3 DM	第7页
HP Elite Slice	第8页
HP t310 G2 Zero Client	第9页
HP t530 Thin Client	第10页
Dell Wyse 3010TC / T10 / 5030PCoIP / P25	第12页
Dell Wyse 5010TC / D10D / D10DP	第13页
GIGABYTE GB-BKi7HT2-7500 / GB-BKi7HT-7500	第14页
Lenovo ThinkStation P320 Tiny	第15页
FUJITSU FUTRO S740	第16页
EIZO DuraVision DX0211-IP	第18页
EIZO DuraVision EVS1VX / EVS1VS	第19页

HP是HP Hewlett Packard Group LLC.的注册商标。

EliteDesk 和Elite Slice是Hewlett-Packard Development Company, L.P.的注册商标。

Dell是Dell Inc.的注册商标。

Wyse是Dell Inc.的商标或注册商标。

GIGABYTE是技嘉科技股份有限公司的注册商标。

Lenovo、ThinkCentre和ThinkStation是Lenovo Corporation的注册商标。

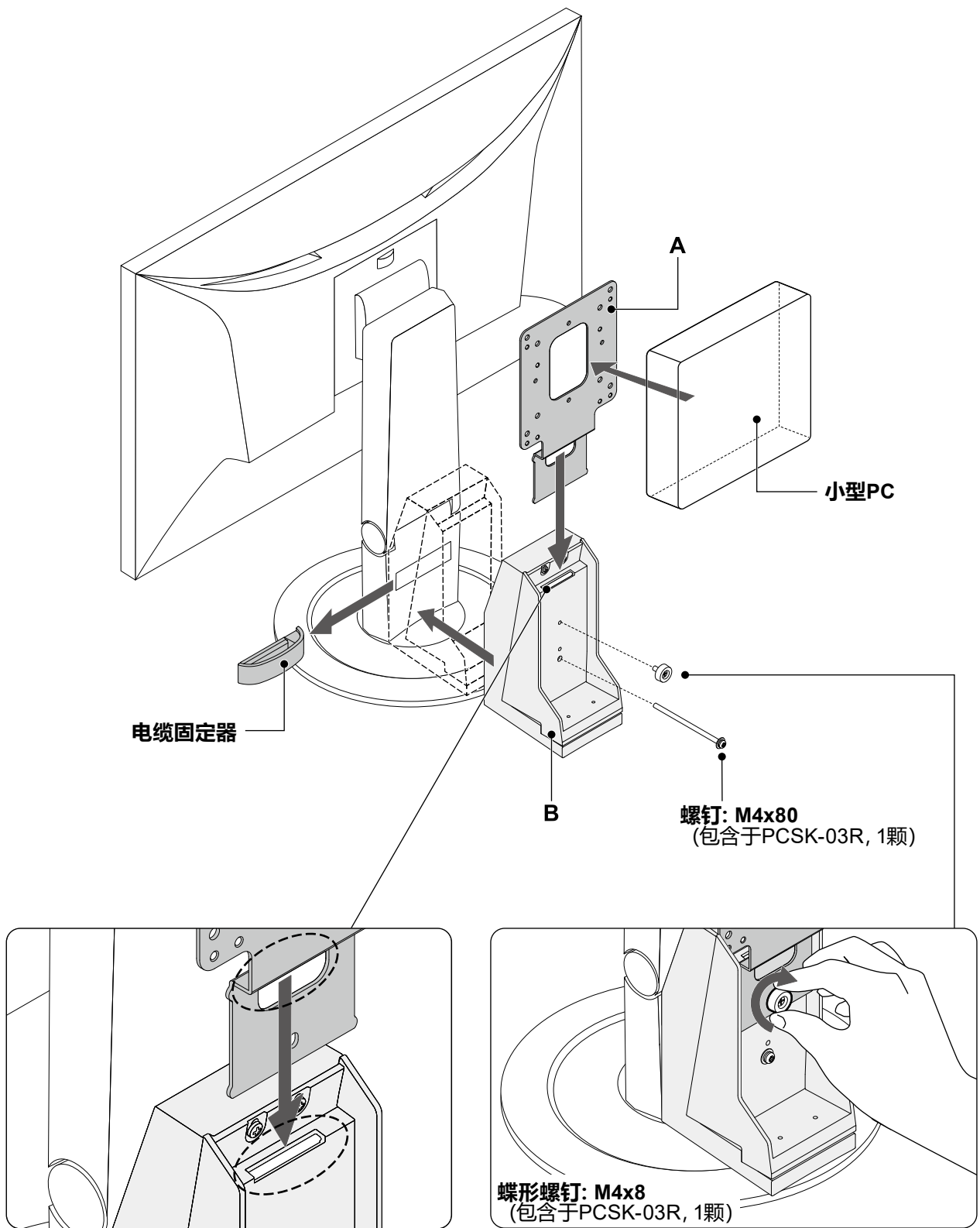
TORX是Acument Intellectual Properties, LLC.的注册商标。

FUTRO是富士通客户计算有限公司的注册商标。

EIZO、EIZO标志和DuraVision是EIZO Corporation在日本和其他国家的注册商标。

所有其他公司名称、产品名称和徽标是其各自公司的商标或注册商标。

如何在显示器上安装PC



注意

- 安装PCSK-03R会缩小显示器的倾斜范围。
未安装PCSK-03R: -5° 至 35°
安装PCSK-03R: -5° 至 17°

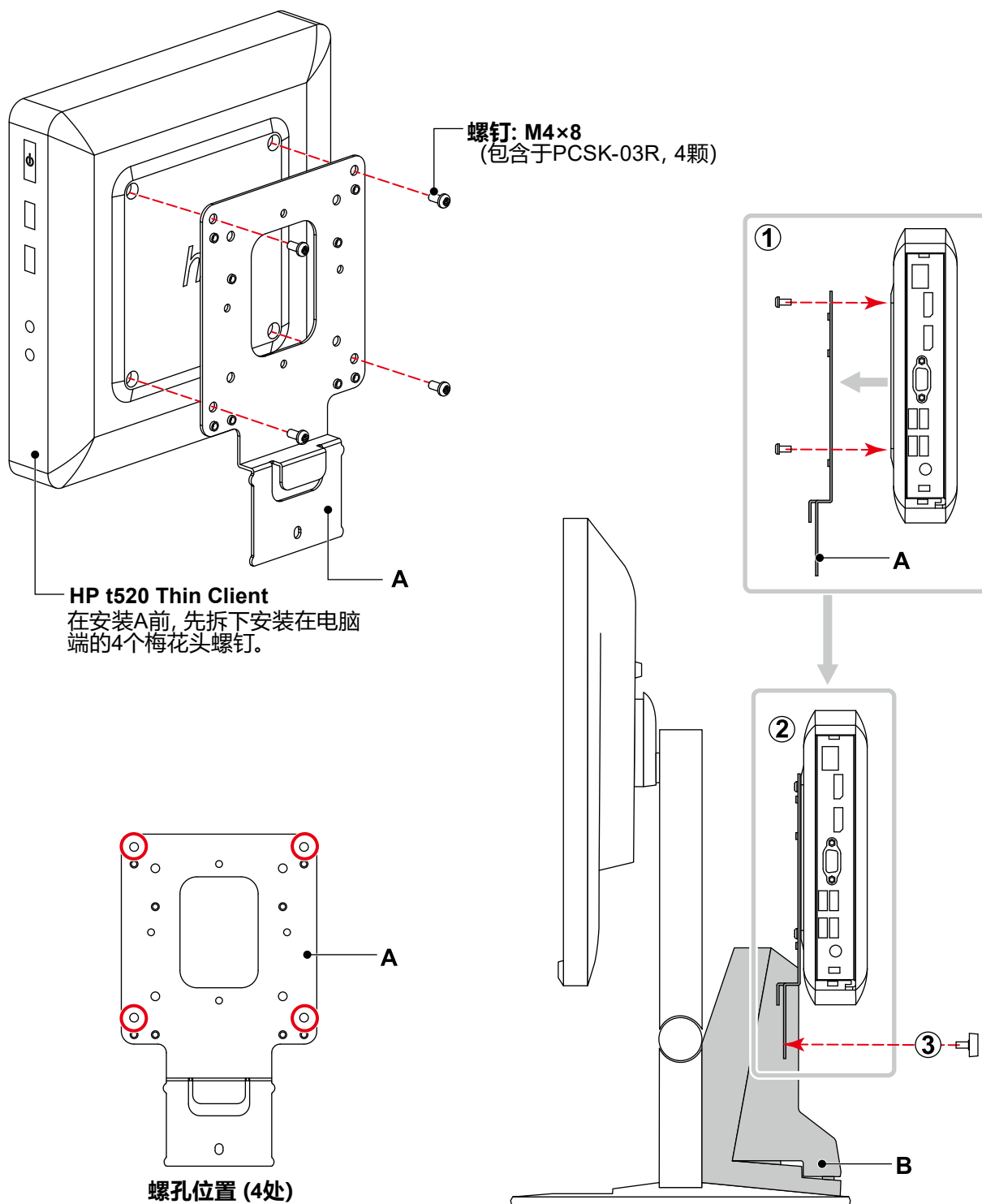
HP t520 Thin Client

所需零件

- 螺钉: M4×8 (包含于PCSK-03R, 4颗)

所需工具

- 十字螺丝刀 (#2)
- 梅花头螺丝刀 (T10)



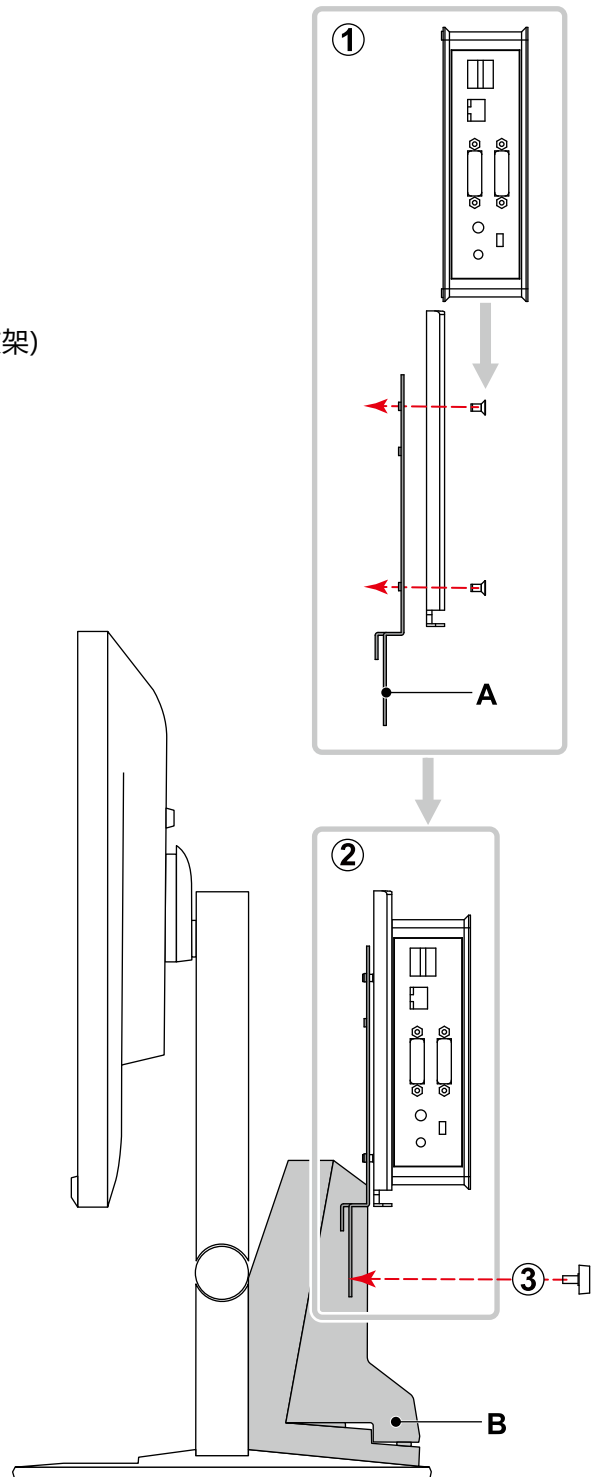
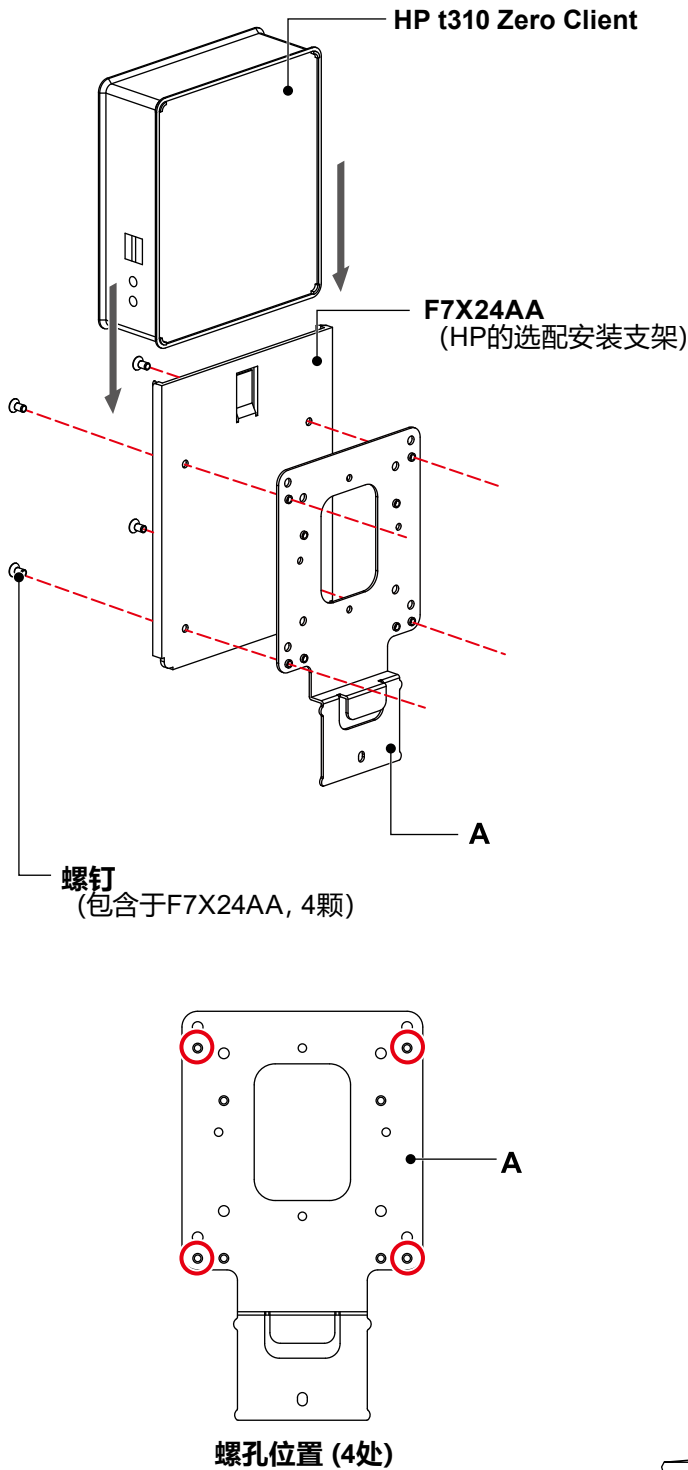
HP t310 Zero Client

所需零件

- F7X24AA (HP的选配安装支架)
- 螺钉 (包含于F7X24AA, 4颗)

所需工具

- 十字螺丝刀 (#2)



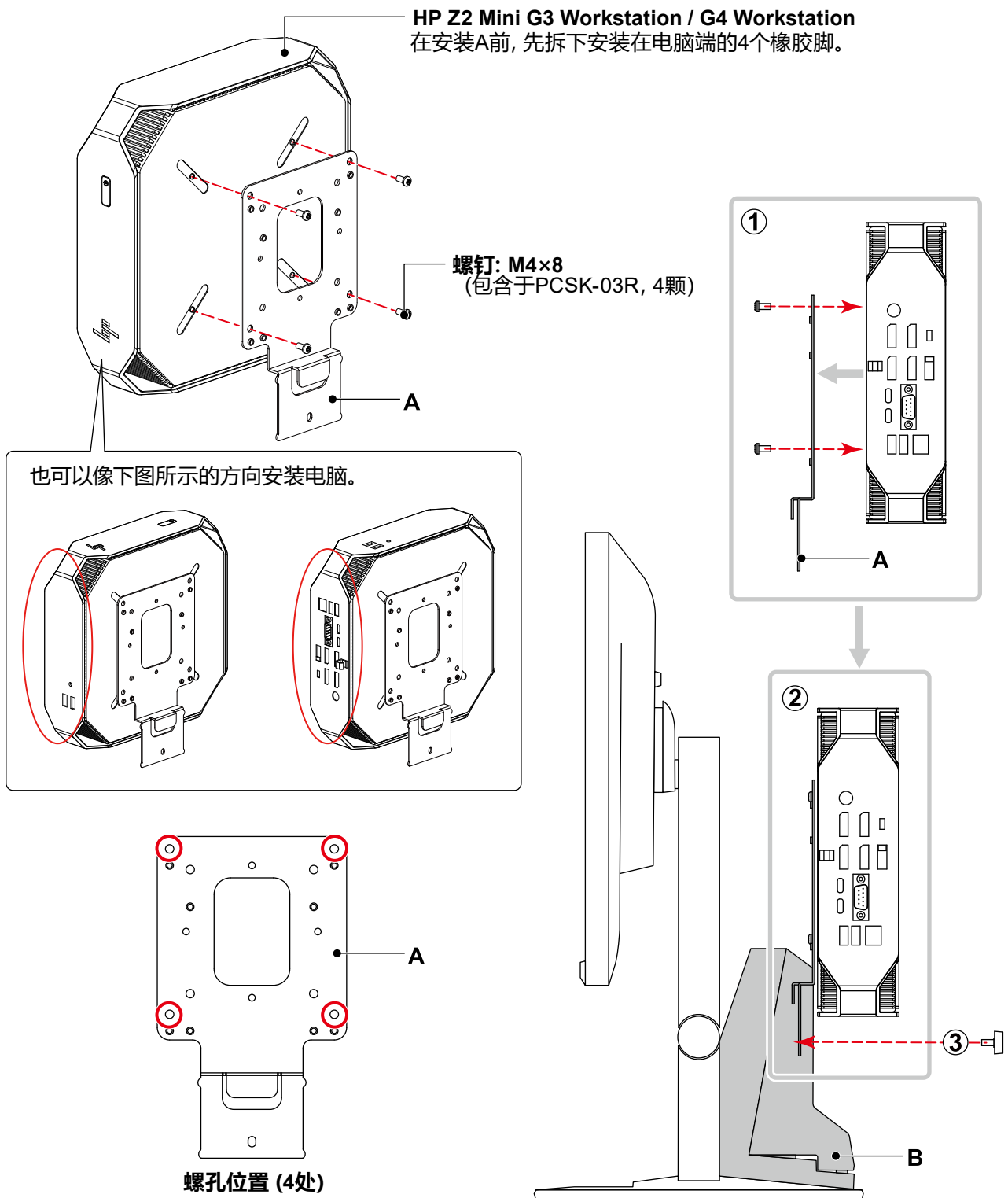
HP Z2 Mini G3 Workstation / G4 Workstation

所需零件

- 螺钉: M4×8 (包含于PCSK-03R, 4颗)

所需工具

- 十字螺丝刀 (#2)



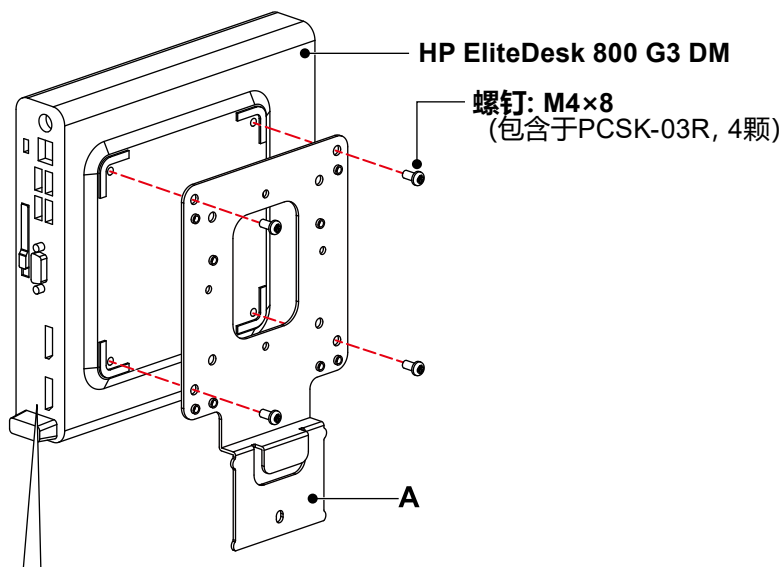
HP EliteDesk800 G3 DM

所需零件

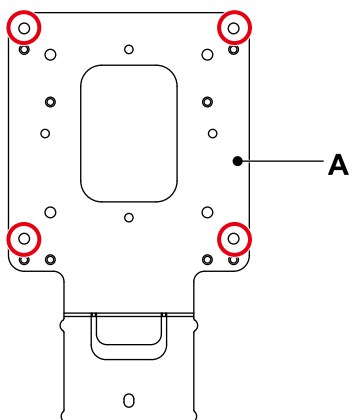
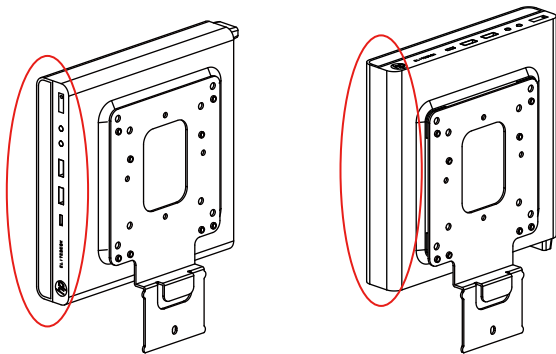
- 螺钉: M4×8 (包含于PCSK-03R, 4颗)

所需工具

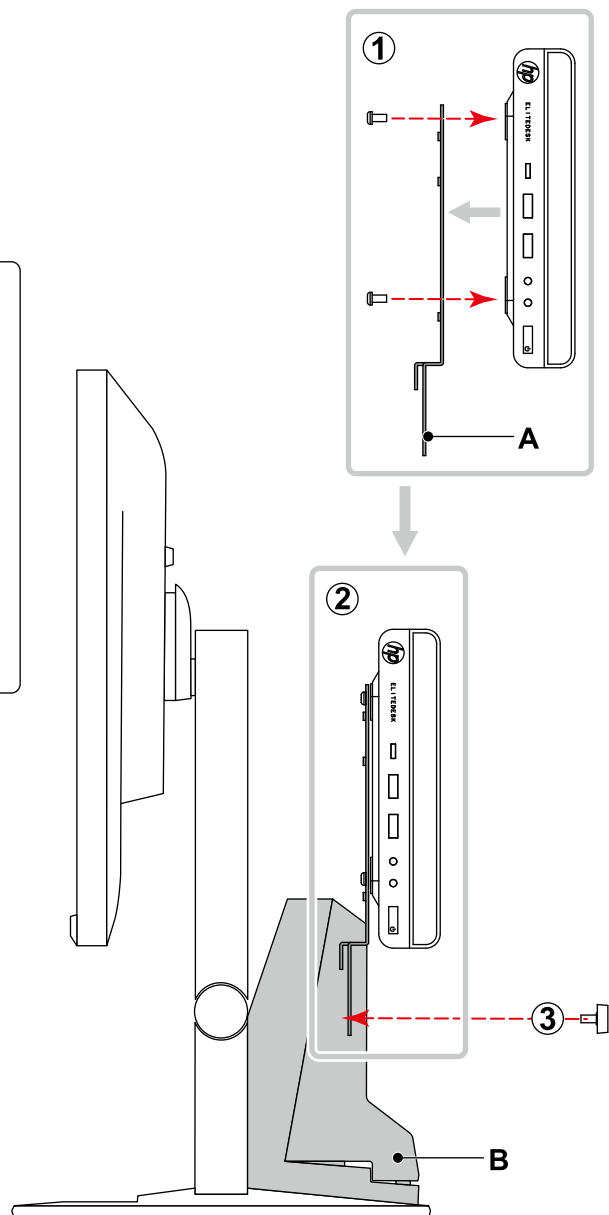
- 十字螺丝刀 (#2)



也可以像下图所示的方向安装电脑。



螺孔位置 (4处)



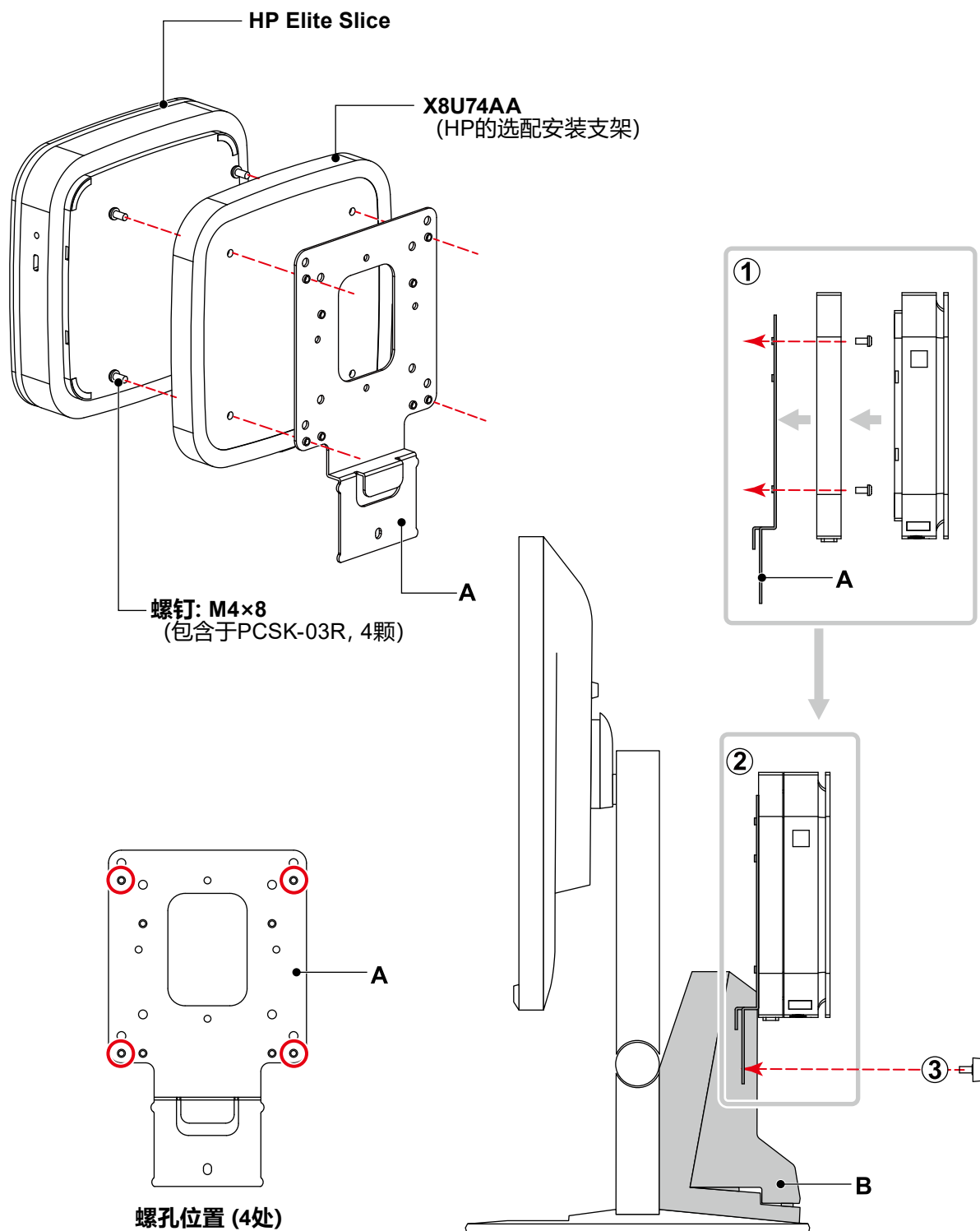
HP Elite Slice

所需零件

- X8U74AA (HP的选配安装支架)
- 螺钉: M4×8 (包含于PCSK-03R, 4颗)

所需工具

- 十字螺丝刀 (#2)



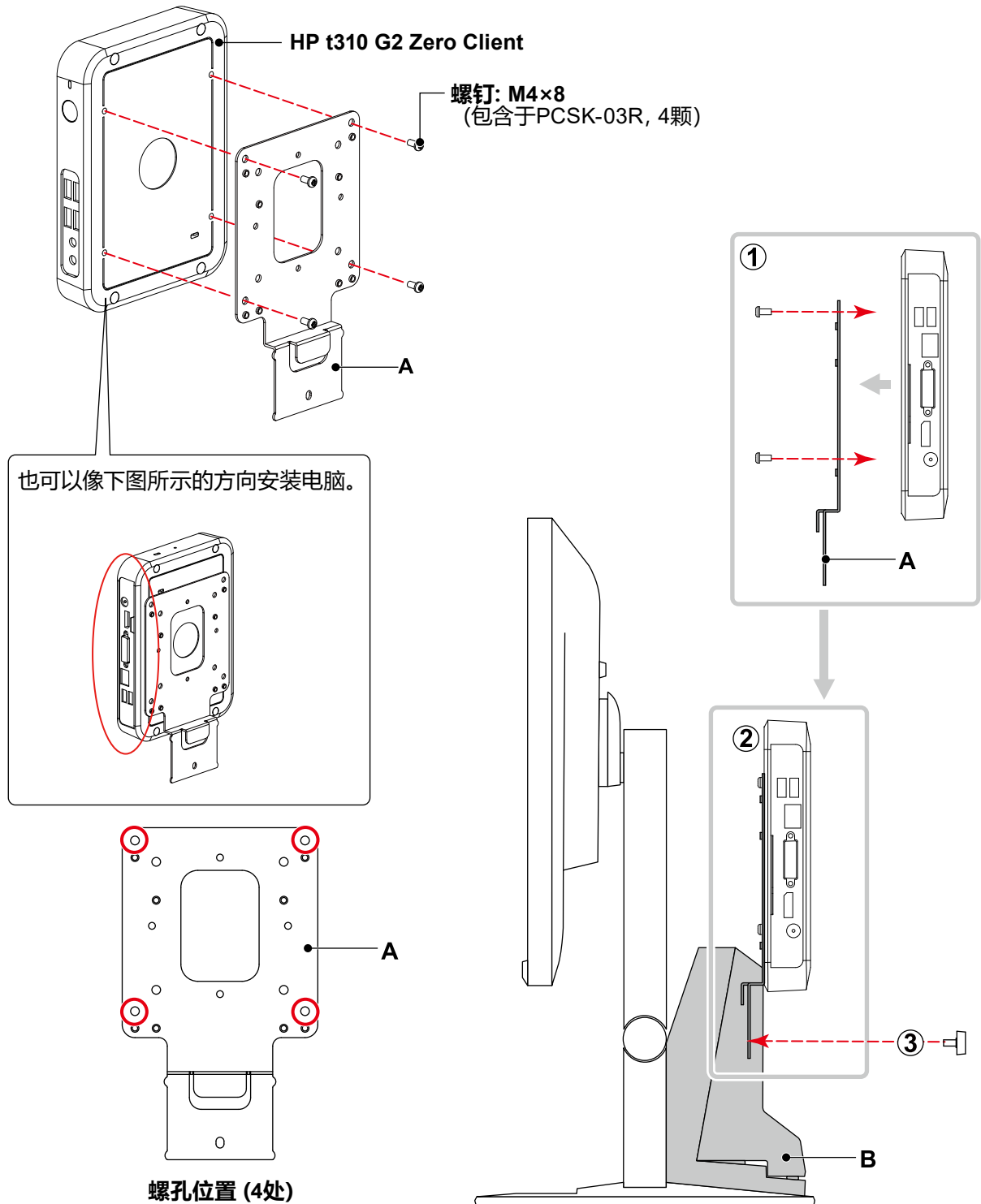
HP t310 G2 Zero Client

所需零件

- 螺钉: M4×8 (包含于PCSK-03R, 4颗)

所需工具

- 十字螺丝刀 (#2)



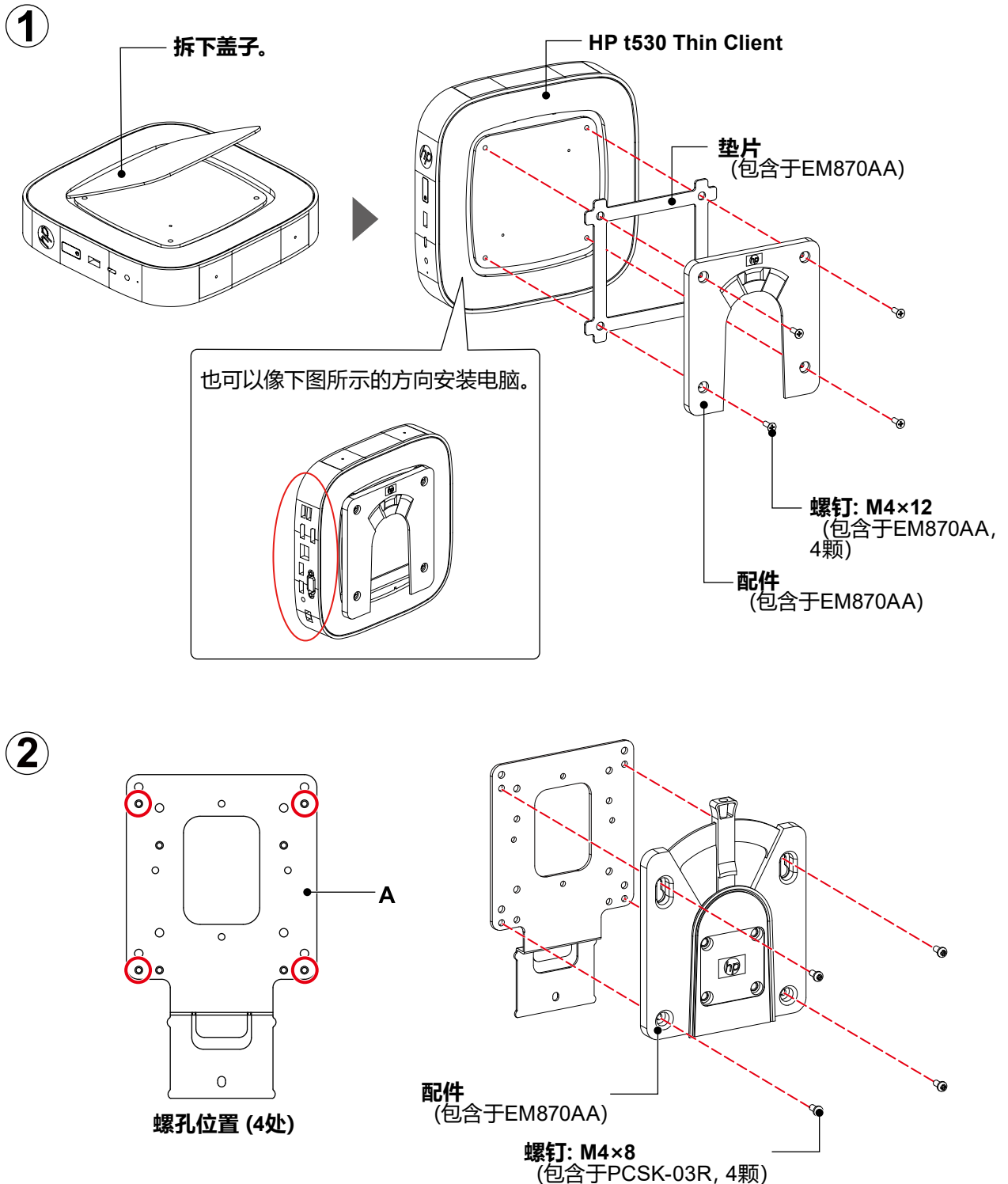
HP t530 Thin Client

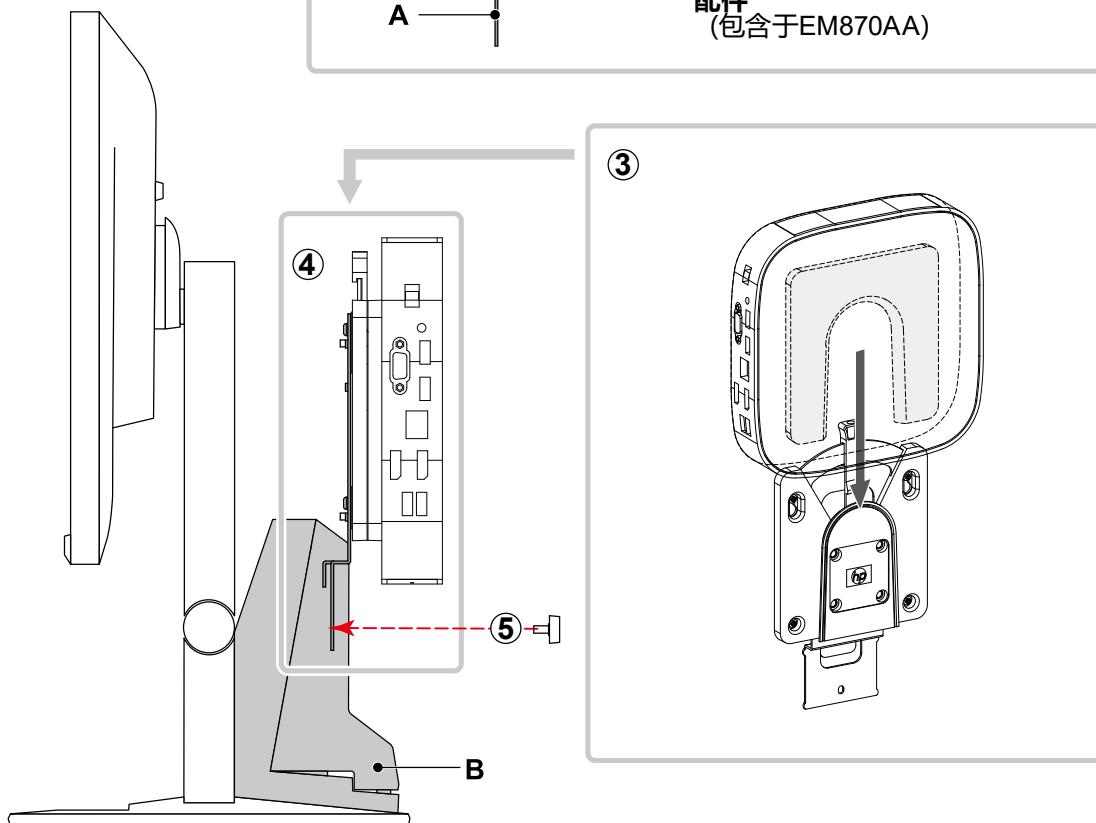
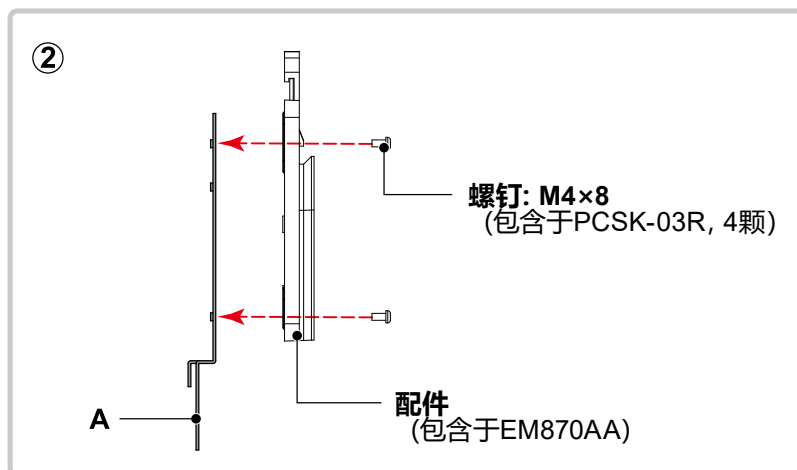
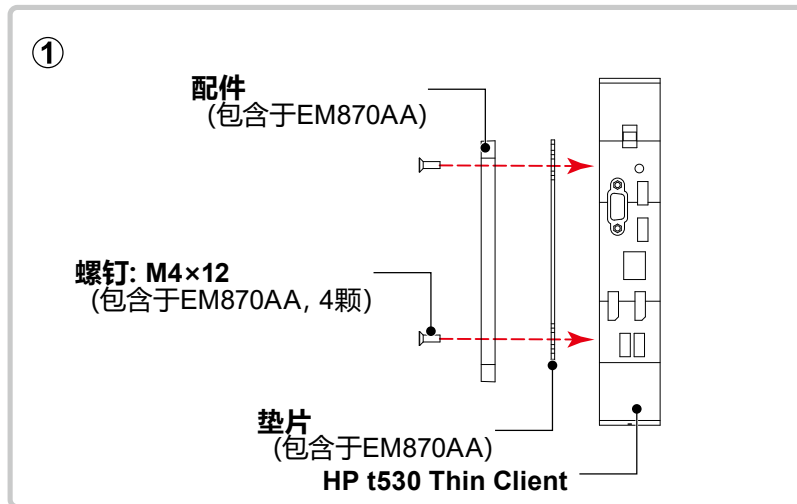
所需零件

- EM870AA (选购的HP Quick Release 配件)
 - Quick Release 配件 (2种)
 - 螺钉: M4x12 (4 颗)
 - 具有2 mm 厚度的垫片
- 螺钉: M4x8 (包含于PCSK-03R, 4颗)

所需工具

- 十字螺丝刀 (#2)





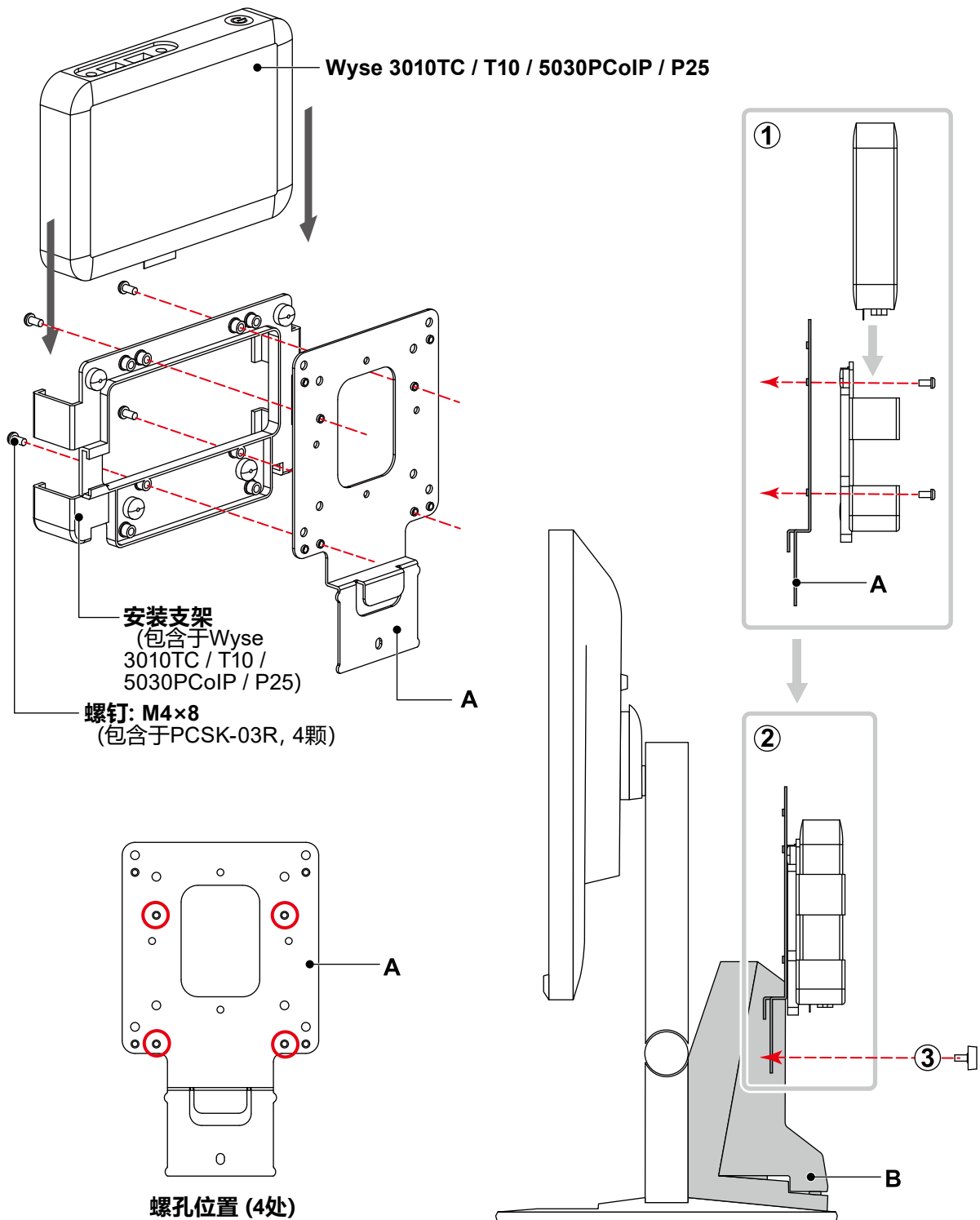
Dell Wyse 3010TC / T10 / 5030PCoIP / P25

所需零件

- 安装支架 (包含于Wyse 3010TC / T10 / 5030PCoIP / P25)
- 螺钉: M4×8 (包含于PCSK-03R, 4颗)

所需工具

- 十字螺丝刀 (#2)



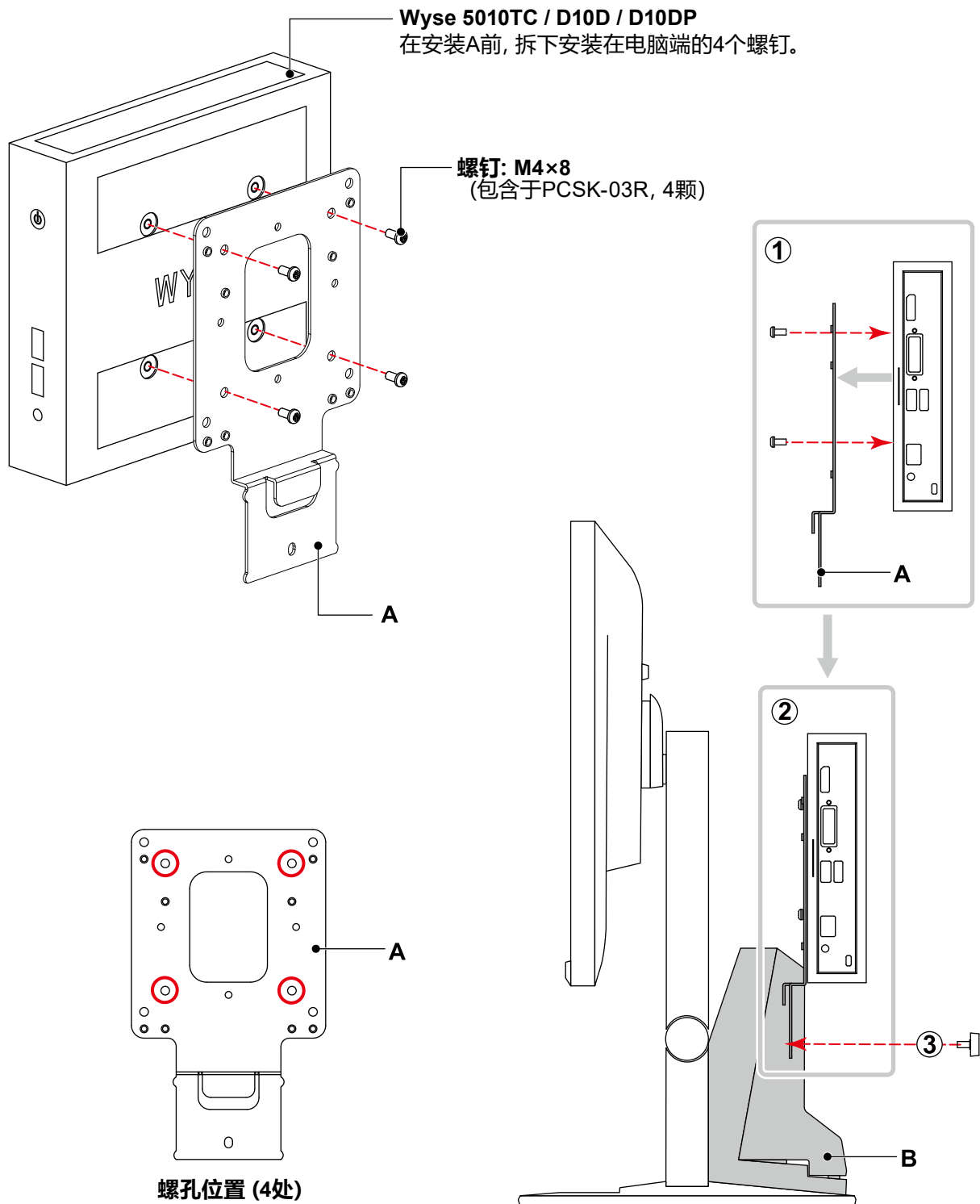
Dell Wyse 5010TC / D10D / D10DP

所需零件

- 螺钉: M4×8 (包含于PCSK-03R, 4颗)

所需工具

- 十字螺丝刀 (#2)



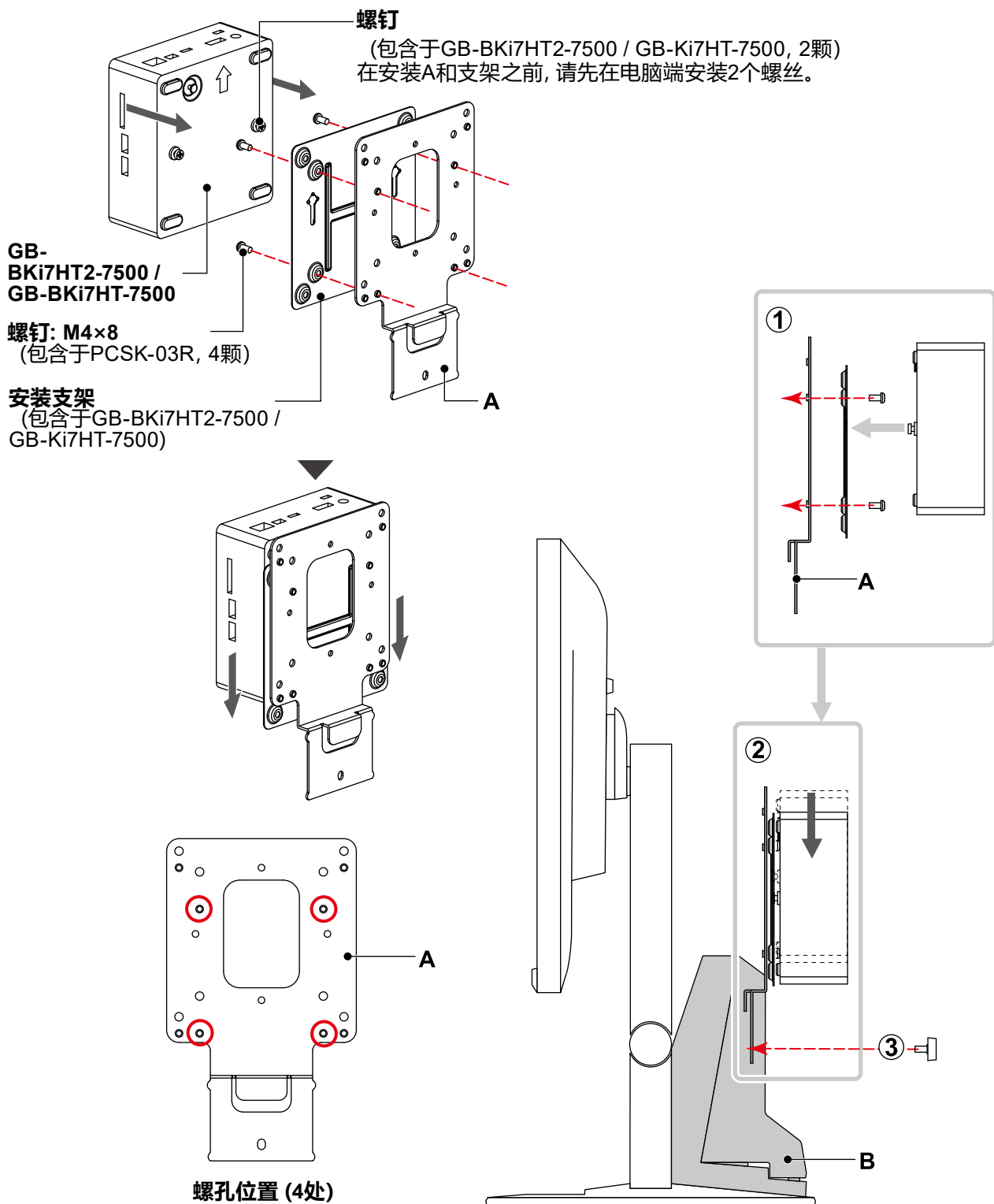
GIGABYTE GB-BKi7HT2-7500 / GB-BKi7HT-7500

所需零件

- 安装支架 (包含于GB-BKi7HT2-7500 / GB-BKi7HT-7500)
- 螺钉 (包含于GB-BKi7HT2-7500 / GB-BKi7HT-7500, 2颗)
- 螺钉: M4×8 (包含于PCSK-03R, 4颗)

所需工具

- 十字螺丝刀 (#2)



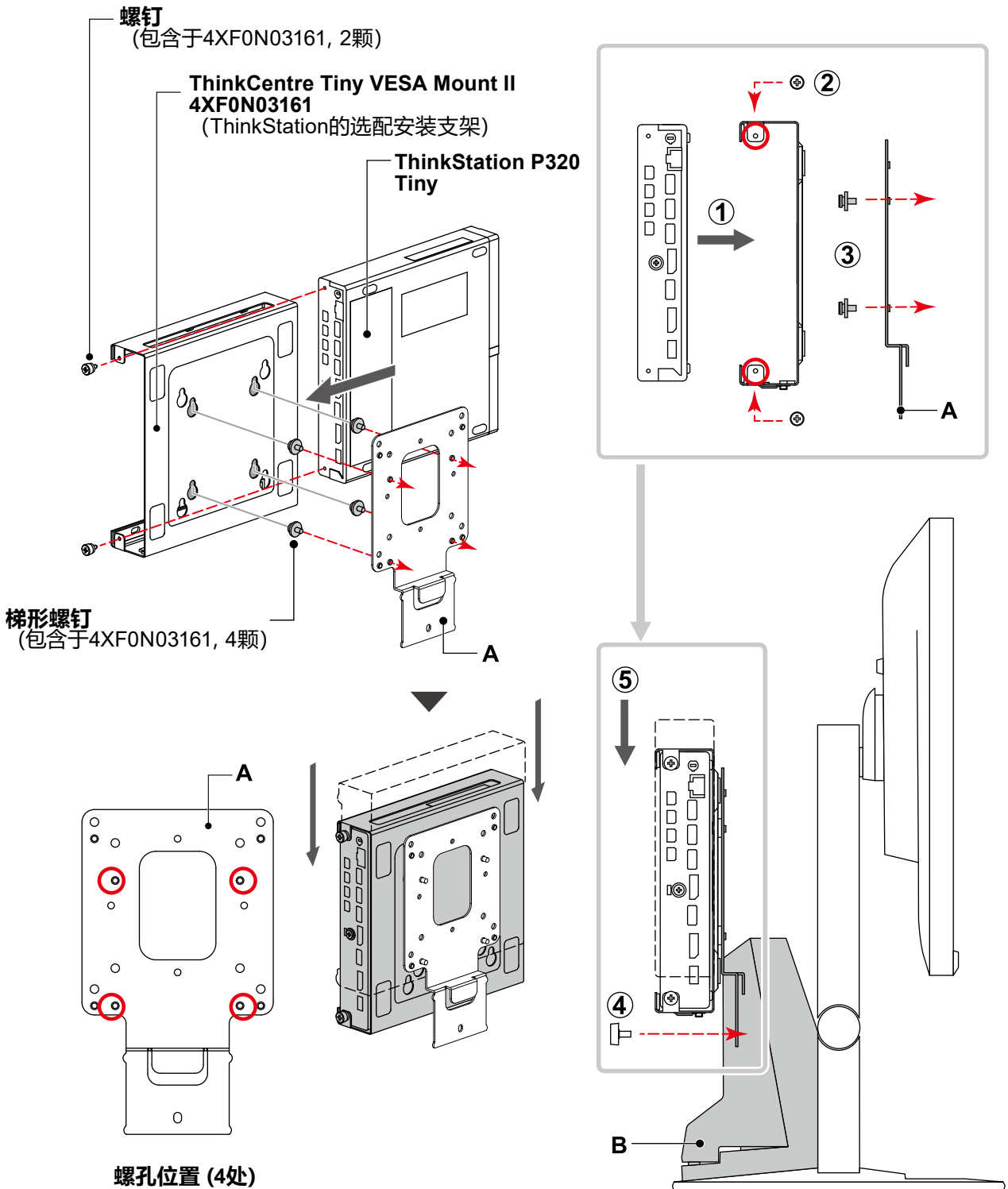
Lenovo ThinkStation P320 Tiny

所需零件

- ThinkCentre Tiny VESA Mount II (ThinkCentre Tiny VESA 2代壁挂支架) 4XF0N03161 (ThinkStation的选配安装支架)
- 螺钉 (包含于4XF0N03161: 2种, 共6颗)

所需工具

- 十字螺丝刀 (#2)



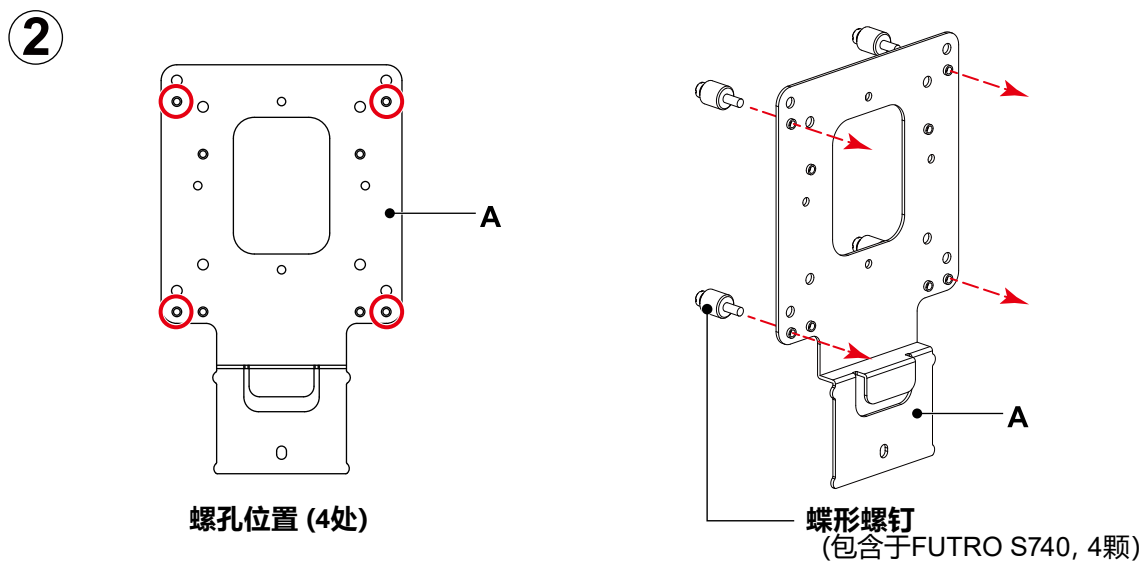
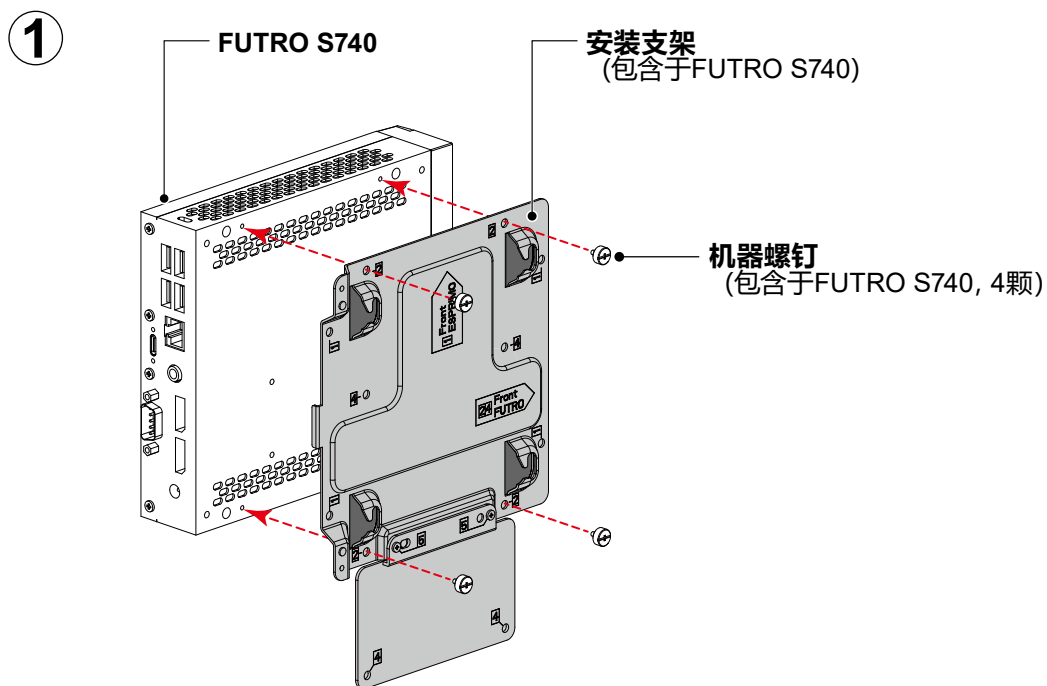
FUJITSU FUTRO S740

所需零件

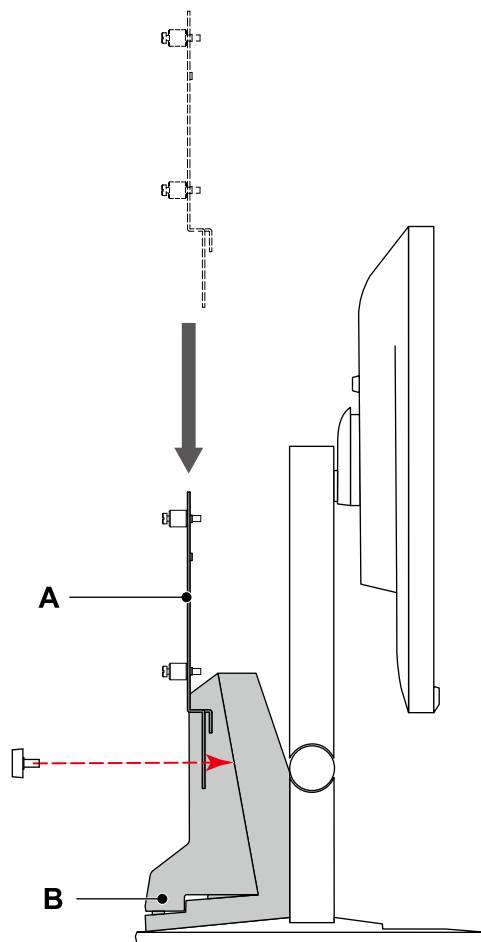
- 安装支架 (包含于FUTRO S740)
- 螺钉 (包含于FUTRO S740: 2种, 共8颗)

所需工具

- 十字螺丝刀 (#2)

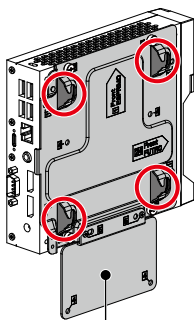


3



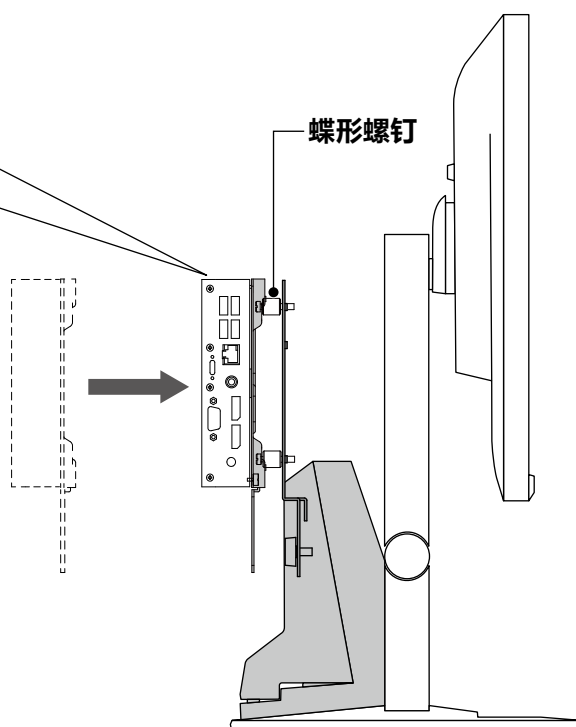
4

将四颗蝶形螺钉的头悬挂在安装支架的四个凹陷处, 从而安装单元。



安装支架
(包含于FUTRO S740)

蝶形螺钉



EIZO DuraVision DX0211-IP

注

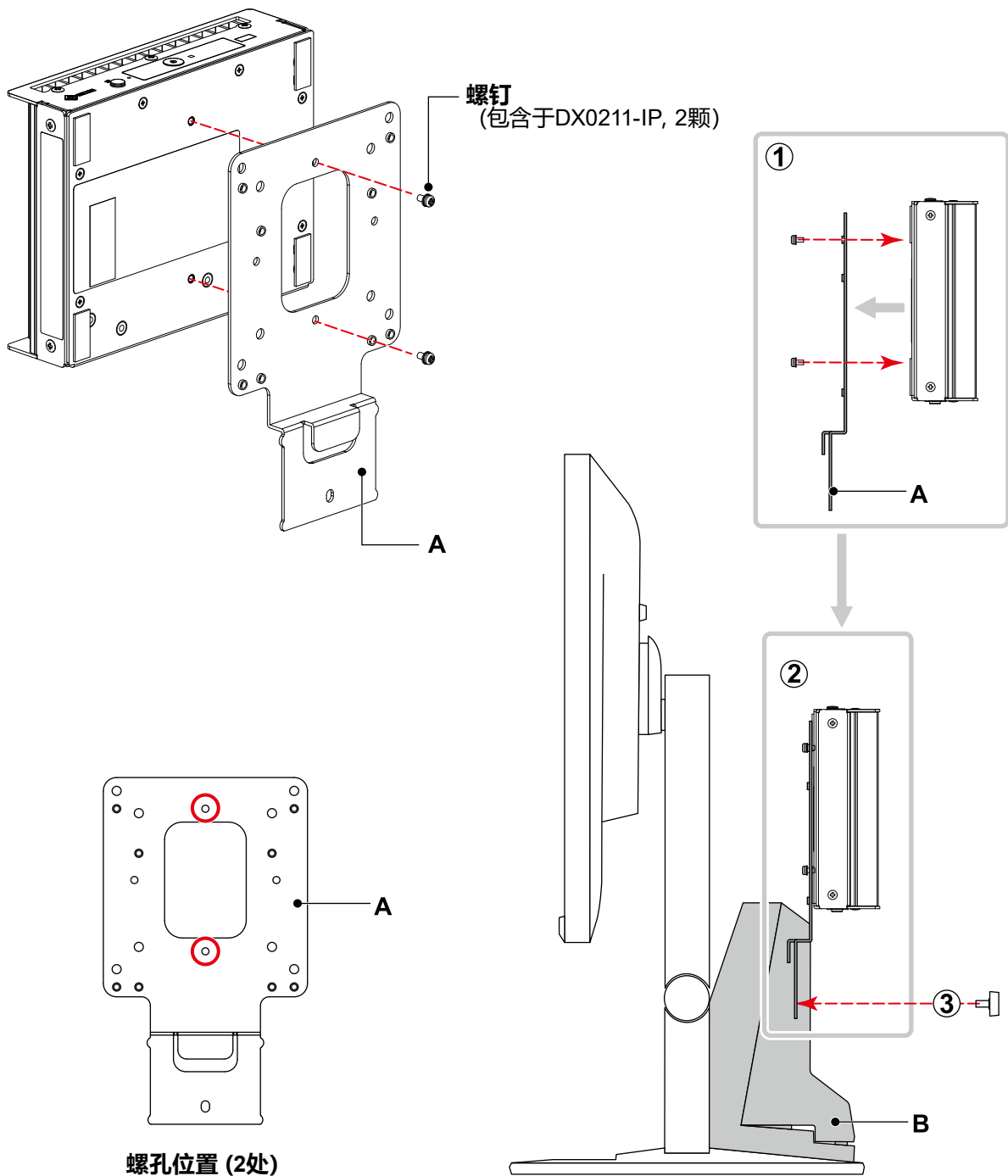
- 适用于配备5.2版或更高版本软件的产品。

所需零件

- 螺钉 (包含于DX0211-IP, 2颗)

所需工具

- 十字螺丝刀 (#2)



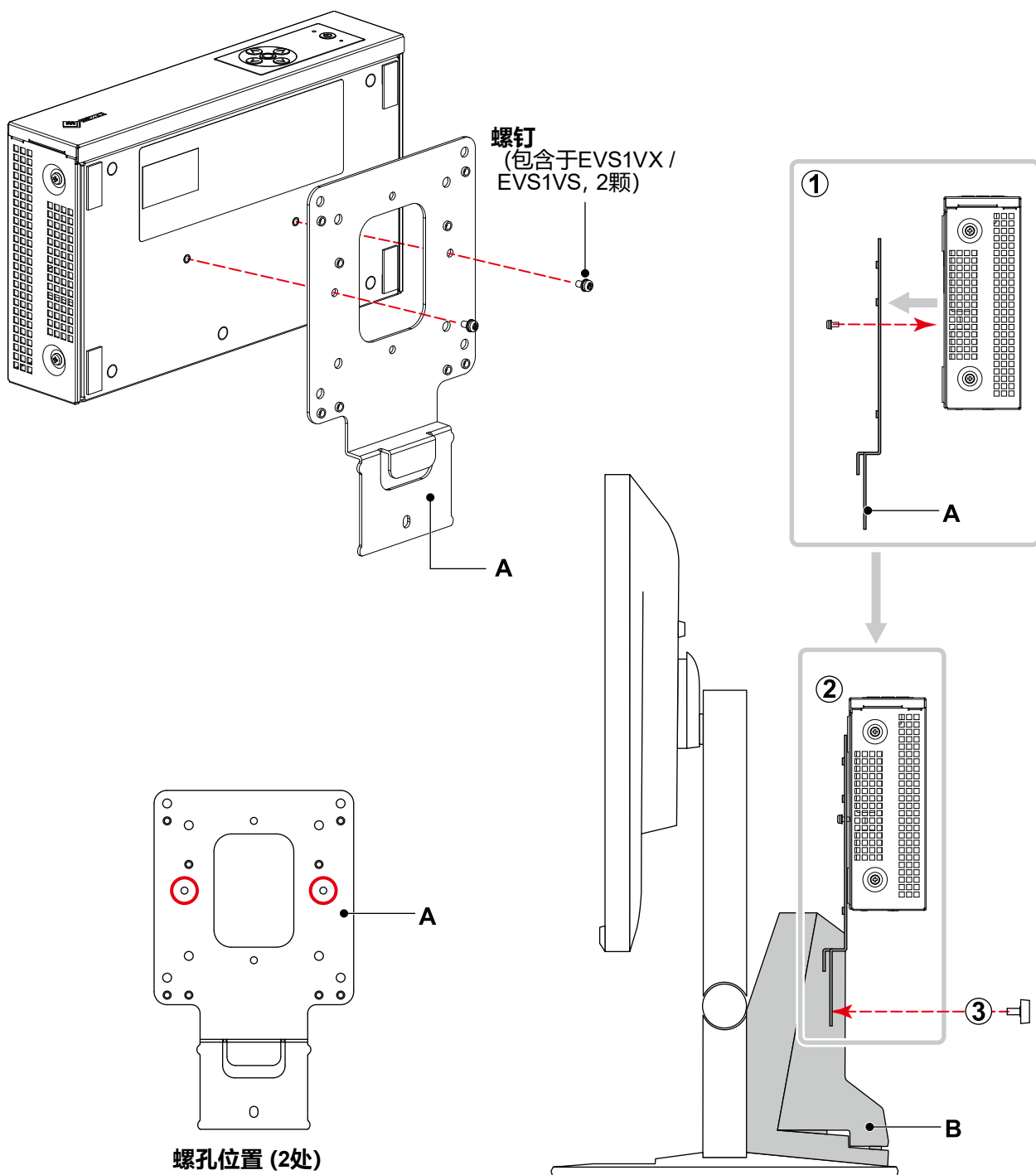
EIZO DuraVision EVS1VX / EVS1VS

所需零件

- 螺钉 (包含于EVS1VX / EVS1VS, 2颗)

所需工具

- 十字螺丝刀 (#2)





EIZO Corporation

www.eizoglobal.com

Copyright © 2019 - 2020 EIZO Corporation. All rights reserved.

03V28232B1
IM-PCSK-03R-AL

2nd Edition - July, 2020