

Upute za upotrebu

RadiForce® RX660

LCD monitor u boji

Važno









Pročitajte pažljivo ove „Upute za upotrebu” i Priručnik za instalaciju (zasebno) kako bi se upoznali sa sigurnom i učinkovitom upotrebom.

-
- Za prilagodbu i postavke monitora pogledajte Priručnik za instalaciju.
 - Najnovije „Upute za upotrebu” dostupne su za preuzimanje na našem web-mjestu:
<http://www.eizoglobal.com>
-



SIGURNOSNI SIMBOLI

U ovom se priručniku i proizvodu koriste ispod navedeni sigurnosni simboli. Oni ukazuju na važne informacije. Pažljivo ih pročitajte.

	UPOZORENJE Nepridržavanje informacija označenih kao UPOZORENJE može imati za posljedicu ozbiljne ozljede i ugroziti život.		OPREZ Nepridržavanje informacija označenih kao OPREZ može imati za posljedicu ozbiljne ozljede i ugroziti život.
	Ukazuje da je potrebno obratiti pozornost. Primjerice, simbol  prikazuje vrstu opasnosti kao što je „rizik od strujnog udara”.		
	Ukazuje na zabranjenu radnju. Primjerice, simbol  prikazuje posebno zabranjenu radnju kao što je „Zabranjeno rastavljanje”.		
	Ukazuje na obveznu radnju koja se mora poštivati. Primjerice, simbol  prikazuje obavijest o općoj zabrani kao što je „Uzemljenje jedinice”.		

Ovaj je proizvod posebno prilagođen za korištenje na području u koje je izvorno isporučen. Ako proizvod radi izvan ovog područja možda neće raditi kako je navedeno u specifikacijama.

Nijedan dio ovog priručnika ne smije se reproducirati, čuvati u sustavu za dohvaćanje podataka ili prenositi u bilo kojem obliku ili bilo kojim sredstvima, mehaničkim ili drugim, bez prethodnog pisanog odobrenja korporacije EIZO.

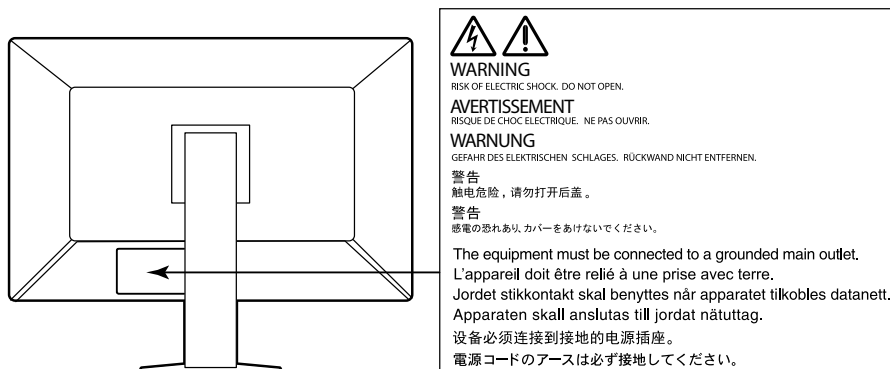
Korporacija EIZO nema obvezu čuvanja povjerljivosti bilo kojeg dostavljenog materijala ili informacije, osim ako tako nije dogovoreno pri prijemu takvih informacija od korporacije EIZO. Premda smo poduzeli sve kako bismo osigurali da ovaj priručnik pruža ažurne informacije, napominjemo da se specifikacije monitora tvrtke EIZO mogu mijenjati bez prethodne obavijesti.

MJERE OPREZA

● VAŽNO

- Ovaj je proizvod posebno prilagođen za korištenje na području u koje je izvorno isporučen. Ako se ovaj proizvod koristi izvan područja za koje je isporučen možda neće raditi kako je navedeno u specifikacijama.
- Pažljivo pročitajte ovaj odlomak i izjave koje se odnose na mjere opreza na monitoru radi osobne zaštite i pravilnog održavanje.

Mjesto gdje su navedene Mjere opreza



Simboli na jedinici

Simbol	Ovaj simbol označava
	Glavna sklopka mrežnog napajanja: Pritisnite da biste isključili mrežno napajanje monitora.
	Glavna sklopka mrežnog napajanja: Pritisnite da biste uključili mrežno napajanje monitora.
	Gumb napajanja: Pritisnite da biste uključili ili isključili napajanje monitora.
	Izmjenična struja
	Upozorava na električnu opasnost
	OPREZ: Pogledajte „SIGURNOSNI SIMBOLI” (stranica 2).
	WEEE oznaka: Proizvod se mora odložiti odvojeno; materijali se mogu reciklirati.
	CE oznaka: Oznaka sukladnosti s propisima EU-a u skladu s odredbama Direktive Vijeća 93/42/EEZ i 2011/65EU.
	Proizvođač
	Datum proizvodnje



UPOZORENJE

Ako se iz jedinice počne širiti dim, ako miriše kao da nešto gori ili ako se čuje čudna buka, odmah isključite sve priključke za napajanje i kontaktirajte s lokalnim zastupnikom tvrtke EIZO. Pokušate li koristiti pokvarenu jedinicu može doći do požara, strujnog udara i oštećenja opreme.

Nemojte otvarati ormarić ni vršiti preinake na jedinici.

Otvaranje ormarića ili vršenje preinaka na jedinici može dovesti do požara, strujnog udara i oštećenja opreme.



Preпустите svako servisiranje kvalificiranom servisnom osoblju.

Nemojte pokušavati sami servisirati proizvod jer otvaranje ili uklanjanje poklopaca može dovesti do požara, strujnog udara i oštećenja opreme.

Držite sitne predmete ili tekućinu dalje od jedinice.

Sitni predmeti mogu slučajno upasti kroz ventilacijske otvore u ormarić, a prolijevanje tekućine u ormarić može za posljedicu imati požar, električni udar ili oštećenje opreme. Ako neki predmet upadne u ormarić/izlije se tekućina, odmah isključite jedinicu. Prije ponovnog korištenja jedinicu treba provjeriti kvalificirani servisni inženjer.



Postavite jedinicu na čvrsto i stabilno mjesto.

Jedinica koja nije na odgovarajućoj podlozi može pasti što može dovesti do ozljede ili oštećenja opreme. Ako jedinica padne, odmah isključite struju i potražite savjet od lokalnog predstavnika tvrtke EIZO. Oštećenu jedinicu nemojte nastaviti koristiti. Korištenje oštećene jedinice može dovesti do požara ili strujnog udara.

Koristite jedinicu na odgovarajućem mjestu.

U suprotnom može doći do požara, strujnog udara i oštećenja opreme.

- Jedinicu nemojte držati vani.
- Jedinicu nemojte držati u prijevoznim sredstvima (brodovima, zrakoplovima, vlakovima, automobilima i slično).
- Jedinicu nemojte držati u prašnjavoj ili vlažnoj okolini.
- Jedinicu nemojte držati na mjestima gdje voda može poprskati zaslon (kupaonica, kuhinja i slično).
- Jedinicu nemojte držati na mjestima gdje para dolazi u izravan doticaj sa zaslonom.
- Jedinicu nemojte držati u blizini uređaja koji proizvode toplinu ni u blizini ovlaživača zraka.
- Jedinicu nemojte držati na mjestima gdje je izložena izravnoj sunčevoj svjetlosti.
- Jedinicu nemojte držati u okolini sa zapaljivim plinovima.
- Proizvod nemojte stavljati u okoline s korozivnim plinovima (kao što je sumporov dioksid, sumporovodik, dušikov dioksid, klor, amonijak i ozon).
- Proizvod nemojte stavljati u okoline s prašinom, komponentama koje ubrzavaju koroziju u atmosferi (kao što su natrijev klorid i sumpor), vodljivim metalima i sličnim.



Da biste izbjegli opasnost od gušenja držite plastične vrećice za pakiranje izvan dohvata beba i djece.

Koristite priloženi kabel napajanja i spojite ga u standardnu strujnu utičnicu u vašoj zemlji.

Pridržavajte se nazivnog napona kabela napajanja. U protivnom može doći do požara ili strujnog udara. Napajanje: 100–240 Vac 50/60 Hz

Da biste odspojili kabel napajanja čvrsto uhvatite utikač i povucite.

Potezanje kabela može dovesti do požara ili strujnog udara.



OK



Oprema mora biti spojena s uzemljenom mrežnom utičnicom.

U protivnom može doći do požara ili strujnog udara.





UPOZORENJE

Koristite ispravan napon.

- Jedinica je namijenjena za upotrebu isključivo pri određenom naponu. Spajanje na napon različit od onog navedenom u ovim „Uputama za upotrebu” može prouzročiti požar, strujni udar i oštećenje opreme.
Napajanje: 100–240 Vac 50/60 Hz
 - Nemojte preopterećivati strujni krug jer to može dovesti do požara ili strujnog udara.
-

Kabelom napajanja rukujte pažljivo.

- Ne postavljajte kabel ispod jedinice ili drugih teških predmeta.
- Nemojte vući ili vezati kabel.



Ako se kabel ošteti, prestanite ga koristiti. Korištenje oštećenog kabela može dovesti do požara ili strujnog udara.

Radi električne sigurnosti nemojte spajati ili odspajati kabel napajanja u prisutnosti pacijenata.

Nikada nemojte dodirivati utikač i kabel napajanja ako počne grmjeti.

Dodirivanje može dovesti do strujnog udara.



Pri pričvršćivanju stalka s krakom pridržavajte se korisničkog priručnika za stalak s krakom i instalirajte jedinicu na siguran način.

U protivnom može doći do odvajanja jedinice što može dovesti do ozljede ili oštećenja opreme. Prije instalacije provjerite mehaničku čvrstoću stolova, zidova i drugih predmeta na koje će stalak s krakom biti pričvršćen. Ako jedinica padne, potražite savjet od lokalnog predstavnika tvrtke EIZO. Oštećenu jedinicu nemojte nastaviti koristiti. Korištenje oštećene jedinice može dovesti do požara ili strujnog udara. Pri ponovnom pričvršćivanju stalka s nagibom koristite iste vijke i čvrsto ih zategnite.

Oštećenu LCD ploču nemojte dirati golim rukama.

Tekući kristali, koji mogu iscuriti iz ploče, otrovni su ako dospiju u oči ili usta. Ako bilo koji dio vaše kože ili tijela bude u izravnom dodiru s pločom, dobro ga isperite. Ako primijetite neki od tjelesnih simptoma, obratite se svom liječniku.



Fluorescentne pozadinske žaruljice sadrže živu (proizvodi s pozadinskim LED žaruljicama ne sadrže živu), odlažite ih u skladu s lokalnim, državnim ili federalnim zakonima.

Izlaganje elementarnoj živi može imati učinke na živčani sustav, uključujući drhtavicu, gubitak pamćenja i glavobolje.



OPREZ

Jedinicu pažljivo prenosite.

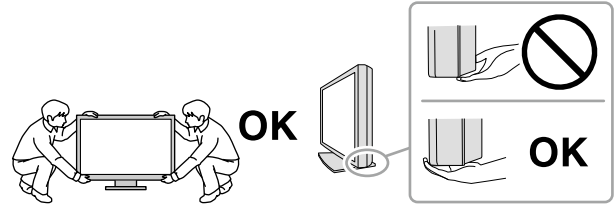
Pri premještanju jedinice odspojite kabel napajanja i druge kabele. Premještanje jedinice s uključenim kablom napajanje je opasno.

Može doći do ozljede.

Jedinicu nosite ili je postavite u skladu s navedenim ispravnim načinima.

- Jedinicu pri prenošenju uhvatite čvrsto i držite kako je prikazano na slici ispod.
- Monitori veličine 30 inča i više su teški. Prilikom raspakiravanja i/ili prijenosa monitora, pobrinite se da budu uključene barem 2 osobe.

Ispuštanje jedinice može dovesti do ozljede ili oštećenja opreme.



Nemojte zaklanjati ventilacijske otvore na ormariću.

- Na ventilacijske otvore ne postavljajte nikakve predmete.
- Jedinicu nemojte instalirati u zatvorenom prostoru.
- Jedinicu nemojte koristiti položenu ili okrenutu naopako.

Zaklanjanje ventilacijskih otvora sprječava pravilan protok zraka i može dovesti do požara, strujnog udara i oštećenja opreme.



Utikač nemojte dodirivati vlažnim rukama.

Inače može doći do strujnog udara.



Koristite pristupačnu strujnu utičnicu.

Time ćete osigurati brzo isključivanje napajanja u slučaju poteškoća.

Redovito čistite područje oko utikača i ventilacijskog otvora monitora.

Prašina, voda ili ulje na utikaču mogu dovesti do požara.

Prije čišćenja isključite jedinicu iz struje.

Čišćenje jedinice dok je priključena u strujnu utičnicu može dovesti do strujnog udara.

Ako jedinicu ne namjeravate koristiti dulje vrijeme, nakon isključivanja sklopke napajanja isključite kabel napajanja iz zidne utičnice radi sigurnosti i uštede energije.

Ovaj je proizvod prikladan za korištenje u blizini pacijenta, ali ne i da bude u doticaju s pacijentom.

Obavijesti uz ovaj monitor

Predviđena namjena

Predviđena namjena ovog proizvoda jest prikazivanje i pregledavanje digitalnih slika namijenjenih pregledu, analizi i dijagnozi osposobljenih medicinskih stručnjaka.

Pažnja

- Ovaj proizvod mora biti postavljen u način vodoravnog prikaza kada se upotrebljava u gore navedene svrhe.
- Proizvod možda neće imati važeće jamstvo za bilo koje druge upotrebe osim onih opisanih u ovom priručniku.
- Specifikacije navedene u ovom priručniku primjenjuju se samo kada se koristi sljedeće:
 - kabel napajanja isporučen uz proizvod
 - naznačeni signalni kabeli
- Uz ovaj proizvod koristite samo one dodatne proizvode koje smo mi naveli.

Mjere opreza za uporabu

- U suprotnom, nakon duljeg razdoblja moglo bi doći do kvara na dijelovima (kao što je LCD ploča ili ventilator). Redovito provjeravajte da normalno funkcioniraju.
- Kad se slika na zaslon promijeni nakon što je dulje vremena bila prikazana ista slika može se pojaviti pozadinska slika. Koristite čuvar zaslona ili funkciju uštede energije da biste izbjegli prikazivanje iste slike tijekom duljeg vremenskog razdoblja.
- Ako monitor radi neprekidno ili tijekom dugog razdoblja, mogu se pojaviti tamne mrlje ili se slika može trajno zadržati. Da biste maksimalno produljili vijek trajanja monitora, preporučujemo da redovito isključujete monitor.
- Pozadinska slika može se pojaviti čak i nakon kratkog vremena u zavisnosti od prikazane slike. Ako se to dogodi, promjena slike ili isključivanje napajanja nekoliko sati može riješiti problem.
- Pozadinsko svjetlo LCD ploče ima ograničen vijek trajanja. Ako se zaslon zatamni ili počne treperiti, kontaktirajte s lokalnim predstavnikom tvrtke EIZO.
- Na zaslonu se mogu prikazati oštećeni pikseli ili mali broj svijetlih točaka na zaslonu. Razlog tomu su karakteristike same ploče, a ne kvar proizvoda.
- Ploču ili rubove okvira nemojte čvrsto pritiskati jer to može dovesti do neispravnog prikaza, poput uzoraka interferencije itd. Ako se na ploču stalno primjenjuje pritisak, to može dovesti do kvara ili oštećenja ploče. (Ako na ploči ostanu tragovi pritiska, ostavite monitor neko vrijeme s crnim ili bijelim zaslonom. Simptom će možda nestati).
- Ploču nemojte grebati ni pritiskati oštre predmete uz nju jer to može dovesti do oštećenja ploče. Nemojte brisati ploču papirnatim maramicama jer to može ostaviti ogrebotine na ploči.
- U zavisnosti od okruženja, vrijednost koju izmjeri ugrađeni senzor osvjetljenja može se razlikovati od vrijednosti prikazane na samostalnom mjerачu osvjetljenja.
- Ako je monitor hladan ili je bio na hladnom pa se unese u sobu ili sobna temperatura naglo poraste, na unutarnjim i vanjskim površinama monitora može se pojaviti kondenzacija. U tom slučaju nemojte uključivati monitor. Pričekajte da kondenzacija nestane jer u protivnom može doći do oštećenja monitora.

Da bi monitor dugo radio

● Održavanje

- Na kvalitetu zaslona monitora utječe razina kvalitete ulaznih signala i degradacija proizvoda. Obavljajte vizualne dnevne provjere i testove periodične konstantnosti kako bi se bilo sukladno s medicinskim standardima / smjericama prema vašoj primjeni te obavljajte kalibraciju po potrebi. Upotreba softvera kontrole kvalitete monitora RadiCS omogućava vam provedbu kontrole kvalitete na visokoj razini koja ispunjava medicinske standarde / smjernice.
- Potrebno je oko 15 minuta da se stabilizira rad električnih dijelova. Nakon uključivanja monitora ili ponovnog aktiviranja monitora iz načina rada za uštedu energije pričekajte 15 minuta ili dulje pa tek onda prilagođavajte monitor.
- Preporučujemo da monitore namjestite na preporučenu ili nižu svjetlinu da bi se smanjile promjene u osvjetljenju koje prouzrokuje dugoročna uporaba i da bi se zadržala stabilna svjetlina
- Za održavanje točnosti mjerenja integriranog prednjeg senzora, provedite periodičku korelaciju uporabom RadiCS / RadiCS LE.

● Čišćenje

Preporučuje se povremeno čišćenje da bi se održao nov izgled monitora i produljio njegov radni vijek. Pažljivo obrišite prašinu s ormara ili ploče mekom krpicom natopljenom malom količinom vode ili jednim od kemijskih sredstava navedenih u nastavku.

Kemijska sredstva koja se mogu upotrebljavati za čišćenje

Naziv materijala	Naziv proizvoda
Etanol	Etanol
Izopropilni alkohol	Izopropilni alkohol
Klorheksidin	Hibitane
Benzalkonijev klorid	Welpas
Alkildiaminoetilglicin	Tego 51
Glutaral	Cidex Plus28

Pažnja

- Ne upotrebljavajte često kemijska sredstva. Kemijska sredstva poput alkohola ili antiseptičkih sredstava mogu prouzročiti promjene u sjaju premaza uređaja, gubljenje ili blijedenje boje ormarića ili ploče, ali i kvarenje slike.
- Za čišćenje nikada nemojte koristiti razrjeđivač, benzen, vosak ili abrazivno sredstvo koji mogu oštetiti ormarić ili ploču.
- Pazite da kemijska sredstva ne dođu u izravan kontakt s monitorom.

Napomena

- Za čišćenje ormarića i ploče preporučuje se ScreenCleaner, koji se kupuje zasebno.

Za ugodno korištenje monitora

- Dugotrajno gledanje u monitor zamara oči. Napravite stanku od 10-ak minuta svakih sat vremena.
- Gledajte u zaslon s odgovarajuće udaljenosti i pod odgovarajućim kutom.

POGLAVLJE

MJERE OPREZA	3
● VAŽNO	3
Obavijesti uz ovaj monitor	7
Predviđena namjena	7
Mjere opreza za uporabu.....	7
Da bi monitor dugo radio	8
● Održavanje.....	8
● Čišćenje	8
Za ugodno korištenje monitora	8
POGLAVLJE	9
Poglavlje 1 Uvod	10
1-1. Značajke	10
1-2. Sadržaj paketa.....	12
● EIZO LCD Utility Disk.....	12
1-3. Kontrole i funkcije.....	14
Poglavlje 2 Instalacija / Povezivanje	15
2-1. Prije instalacije uređaja.....	15
● Instalacijski uvjeti	15
2-2. Kabeli za spajanje	16
2-3. Uključivanje napajanja	19
2-4. Prilagodba visine i kuta zaslona	19
2-5. Ugradnja pokrova kabela	20
Poglavlje 3 Nema slike	21
Poglavlje 4 Specifikacije	22
4-1. Popis specifikacija.....	22
4-2. Kompatibilne razlučivosti	23
4-3. Neobavezna dodatna oprema.....	23
Dodatak	24
Zaštitni znak	24
Licenca	24
Medicinski standard.....	24
EMK podaci.....	25

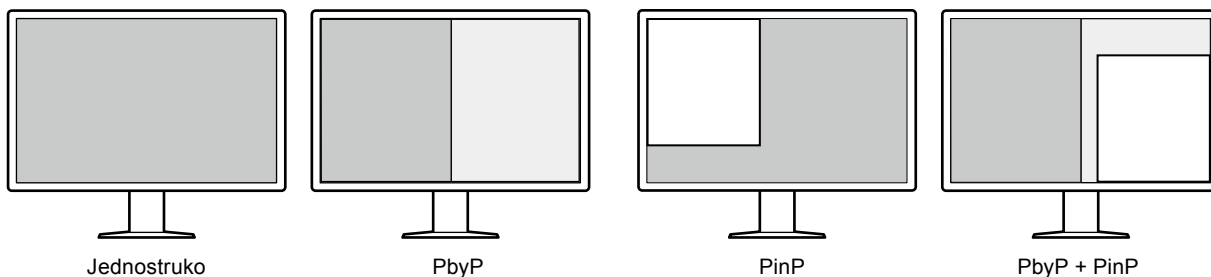
Poglavlje 1 Uvod

Hvala vam što ste odabrali LCD monitor u boji tvrtke EIZO.

1-1. Značajke

● Visoka razina slobode rasporeda

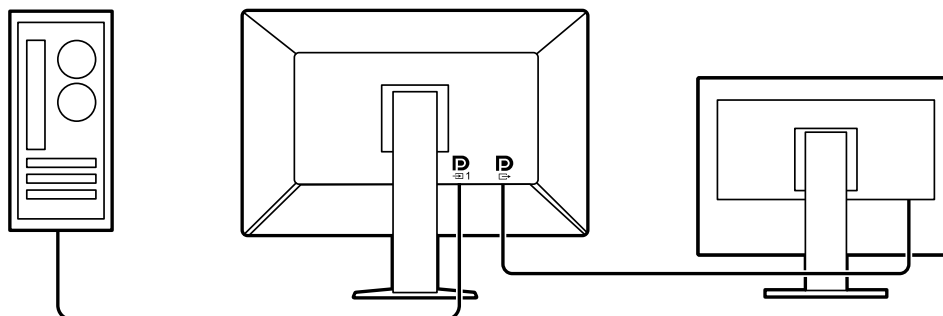
Ovaj proizvod posjeduje funkcije PbyP (Picture by Picture) i PinP (Picture in Picture) koje mogu prikazati najviše tri signala istovremeno.



● Jednostavni električni vodovi

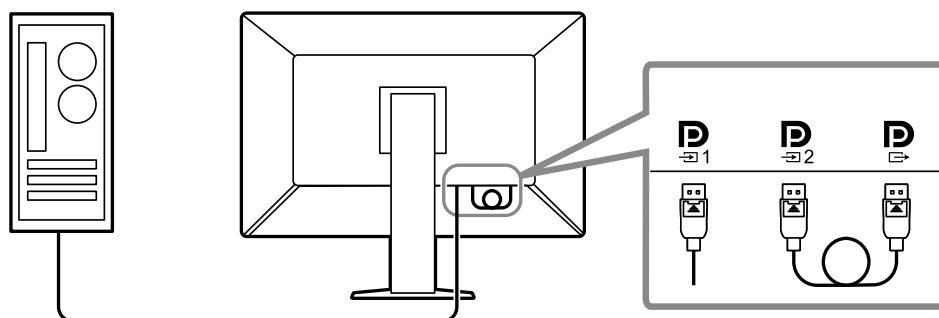
Pored ulaznog terminala DisplayPort, postoji i izlazni terminal.

- Preko izlaznog terminala (DP_{out}) moguće je reproducirati signal na drugom monitoru.



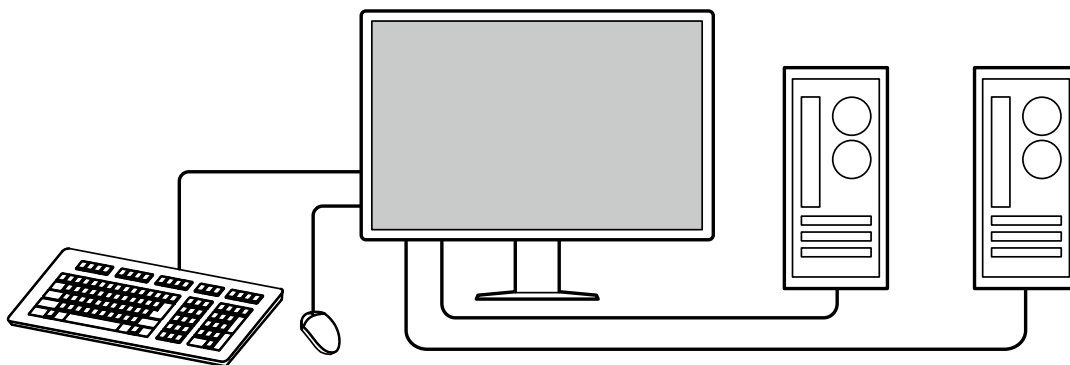
- Kako bi se slike prikazivale pomoću funkcije PbyP, potrebno je povezati dva signalna kabela između računala i monitora. Kod ovog modela možete ga povezati na računalo pomoću jednog kabela.

Trebate povezati samo priloženi DisplayPort kabal (PP028) između izlaznog terminala (DP_{out}) i ulaznog terminala (DP_{in}).



● Dizajn koji štedi prostor

Monitor posjeduje dva gornja ulaza za USB. Možete koristiti dva računala s jednim kompletom USB uređaja (miš, tipkovnica itd.) prebacivanjem između računala.



● Korištenje monitora s mišom i tipkovnicom

Zahvaljujući softveru za kontrolu kvalitete monitora RadiCS / RadiCS LE možete obavljati sljedeće radnje pomoću miša i tastature:

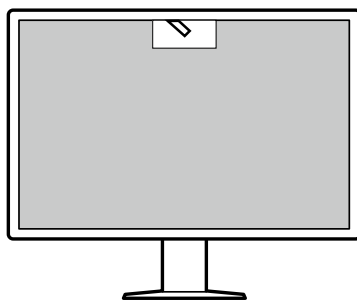
- Prebacivanje između načina rada CAL Switch
- Prebacivanje između ulaznih signala
- Prikazati ili sakriti PinP podzaslon (Hide-and-Seek)
- Prebacivanje između računala koja se koriste za USB uređaje (Switch-and-Go)

Napomena

- Softver RadiCS / RadiCS LE omogućava vam da prikazete ili sakrijete PinP podzaslon i prebacujete se između računala koja se koriste za upravljanjem USB uređajima istovremeno. Više informacija o postupku postavljanja potražite u Korisničkom priručniku za RadiCS / RadiCS LE.
-

● Kontrola kvalitete

- Monitor ima ugrađeni kalibracijski senzor (integrirani prednji senzor). Ovaj senzor omogućuje monitoru obavljanje kalibracije (SelfCalibration) i provjeru sivih tonova zasebno.



- Ako koristite RadiCS LE koji je pričvršćen za monitor, možete upravljati poviješću za monitor, kao i ciljem za SelfCalibration i rasporedom provedbe.
- Softver za kontrolu kvalitete monitora RadiCS omogućava vam provedbu kontrole kvalitete koja ispunjava medicinske standarde/smjernice.

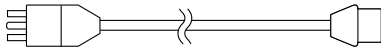
1-2. Sadržaj paketa

Provjerite sadrži li pakiranje sve sljedeće stavke. Ako bilo koja od ovih stavki nedostaje ili je oštećena, kontaktirajte svog dobavljača ili lokalnog zastupnika tvrtke EIZO.

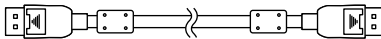
Napomena

- Preporučljivo je da kutiju i ambalažni materijal sačuvate kako bi se mogli koristiti za prijenos ili transport ovog proizvoda.

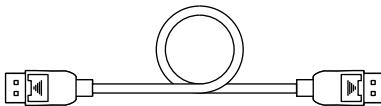
- Monitor
- Kabel napajanja



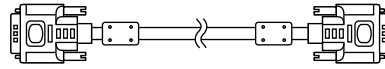
- Kabel digitalnog signala: PP300 x 2
DisplayPort - DisplayPort



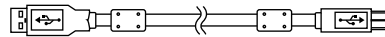
- Kabel digitalnog signala: PP028 x 1
DisplayPort - DisplayPort



- Kabel digitalnog signala: DD300DL x 1
DVI - DVI (dual link)



- USB kabel: UU300 x 2



- Pokrov kabela (lijevi)
- Pokrov kabela (desni)
- EIZO LCD Utility Disk (CD-ROM)
- Instructions for Use (Upute za upotrebu)

● EIZO LCD Utility Disk

CD-ROM sadrži sljedeće stavke. Postupke pokretanja softvera ili referentne postupke datoteka potražite u datoteci „Readme.txt“ na disku.

- Datoteka Readme.txt
- Softver za kontrolu kvalitete monitora RadiCS LE (za Windows)
- Korisnički priručnik
Priručnik za ugradnju monitora
Korisnički priručnik za RadiCS LE
- Vanjske dimenzije

RadiCS LE

RadiCS LE vam omogućava da obavljate sljedeće radnje kontrole kvalitete i radnje povezane s monitorom. Više informacija o postupku postavljanja potražite u Korisničkom priručniku za RadiCS LE.

Kontrola kvalitete

- Obavljanje kalibracije
- Prikazivanje rezultata testa u obliku popisa i izrada izvješća o testu
- Postavljanje cilja za SelfCalibration i rasporeda provedbe

Radnje povezane s monitorom

- Prebacivanje između načina rada CAL Switch
- Prebacivanje između ulaznih signala
- Prikazivanje ili skrivanje PinP podzaslona (Hide-and-Seek)
- Prebacivanje između računala koja se koriste za USB uređaje (Switch-and-Go)
- Ulazak u način rada za uštedu energije (Backlight Saver)

Pažnja

- Specifikacije RadiCS LE podliježu izmjenama bez prethodne obavijesti. Najnoviju verziju RadiCS LE možete preuzeti s naše web stranice. <http://www.eizoglobal.com>

Upotreba RadiCS LE

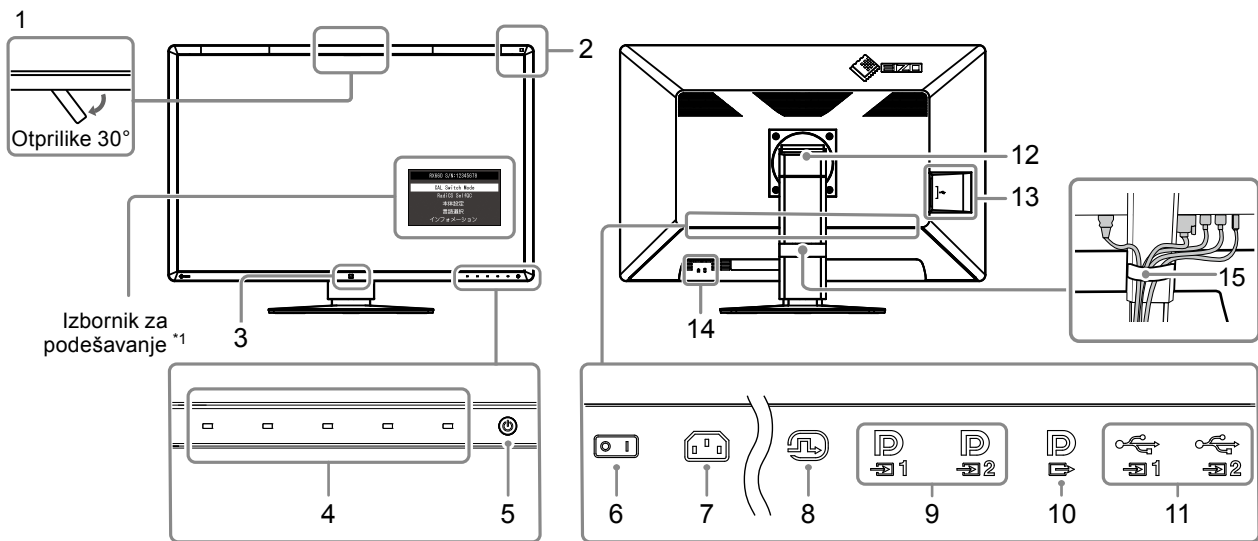
Informacije o ugradnji i upotrebi RadiCS LE potražite u Korisničkom priručniku za RadiCS LE (na CD-ROM-u).

Kada koristite RadiCS LE, povežite monitor s računalom pomoću priloženog USB kabla. Više informacija o povezivanju s monitorom potražite u dijelu „2-2. Kabeli za spajanje” (stranica 16).

Napomena

- U okruženju u kojem je teško povezati USB kabel, omogućavanje DDC komunikacije će vam omogućiti da koristite RadiCS LE bez USB kabela. Za informacije o tome kako konfigurirati DDC komunikaciju proučite Priručnik za instalaciju (na CD-ROM-u). USB povezivanje se preporučuje radi vremena odgovora i stabilnosti.
-

1-3. Kontrole i funkcije



1. Integrirani prednji senzor (prenosivi)	Ovaj senzor koristi se za obavljanje kalibracije i provjere sivih tonova.
2. Senzor sobnog svjetla	Ovaj senzor mjeri osvjetljenje u okolini. Mjerenje osvjetljenja u okolini obavlja se pomoću softvera za kontrolu kvalitete RadiCS / RadiCS LE.
3. Presence Sensor (Senzor prisutnosti)	Ovaj senzor otkriva kretanje osobe ispred monitora.
4. Sklopke rada	Prikazuje funkcijski vodič. Postavite izbornike u skladu s funkcijskim vodičem.
5. Prekidač \cup	Uključuje ili isključuje napajanje. Pokazivač prekidača je upaljen kada uključite napajanje. Pokazivač mijenja boju ovisno o radnom statusu monitora. Zelena žaruljica: Monitor radi, narančasta: način rada za uštedu energije, isključene žaruljice: Isključen monitor / isključeno mrežno napajanje
6. Glavna sklopka mrežnog napajanja	Uključuje ili isključuje mrežno napajanje. \circ : Isključeno, $ $: Uključeno
7. Priključnica napajanja	Spaja kabel napajanja.
8. DVI-D priključnica	Spojite ga s računalom. Ovo odgovara zaslonu s jednim prikazom, prikazu na desnom zaslonu u načinu rada PbyP i prikazu na podzaslonu u načinu rada PinP.
9. DisplayPort ulazna priključnica	Spojite ga s računalom. DP_{1} : Ovo odgovara zaslonu s jednim prikazom ili prikazu na lijevom zaslonu u načinu rada PbyP. DP_{2} : Ovo odgovara prikazu na desnom zaslonu i načinu rada s dva zaslona ili prikazu na podzaslonu u načinu rada PinP.
10. DisplayPort izlazna priključnica	Za podešavanje serijskog napajanja spojite kabel na ulazni priključak drugog monitora. Kada je ova priključnica povezana na DP_{2} , ulazni signal za DP_{1} može se prikazati u načinu rada PbyP. Više informacija potražite u dijelu „2-2. Kabeli za spajanje” (stranica 16).
11. Gornji ulaz za USB	Povežite ovaj ulaz s računalom kada koristite softver koji zahtijeva USB povezivanje ili povežite USB uređaj (periferalni uređaj koji podržava USB) na donji ulaz za USB.
12. Postolje	Mogu se podešavati visina i kut.
13. Donji ulaz za USB	Povežite ga s USB uređajem. Za podešavanje serijskog napajanja spojite kabel na gornji ulaz za USB drugog monitora.
14. Utor za sigurnosnu bravu	U skladu sa sigurnosnim sustavom Kensington's MicroSaver.
15. Držač kabela	Drži kabele monitora.

*1 Informacije o upotrebi potražite u Priručniku za instalaciju (na CD-ROM-u).

Poglavlje 2 Instalacija / Povezivanje

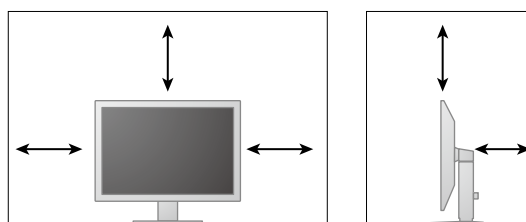
2-1. Prije instalacije uređaja

Pažljivo pročitajte „**MJERE OPREZA**“ (stranica 3) i uvijek pratite upute.

Ako ovaj proizvod smjestite na lakirani stol, boja može prijanjati za dno postolja zbog sastava gume. Prije upotrebe provjerite površinu stola.

● Instalacijski uvjeti

Ako monitor montirate na stalak, osigurajte dovoljno prostora na bočnim stranama te iznad i iza monitora.



Pažnja

- Postavite monitor tako da nikakvo svjetlo ne ometa prikaz na zaslonu.
-

2-2. Kabeli za spajanje

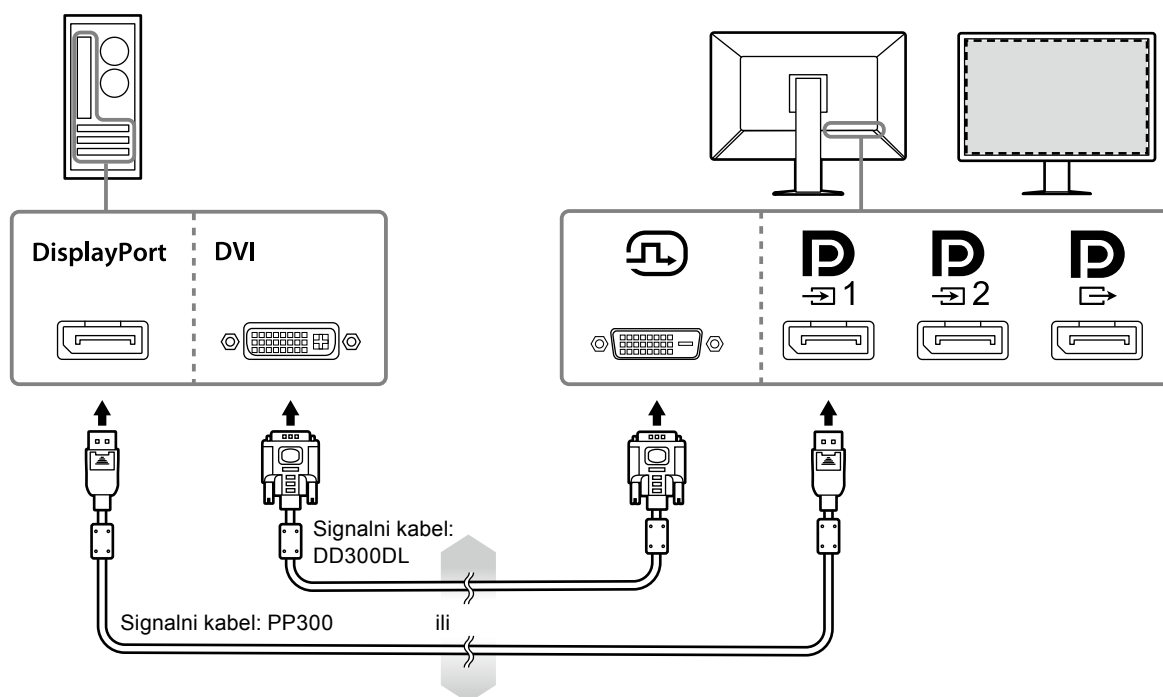
Pažnja

- Provjerite jesu li monitor i računalo isključeni.
- Kada zamjenjujete trenutni monitor s ovim monitor, pogledajte „4-2. Kompatibilne razlučivosti“ (stranica 23) da promijenite računalne postavke za razlučivost i frekvenciju vertikalnog skeniranja na one koje su dostupne za ovaj monitor.

1. Spajanje signalnih kabela.

Provjerite oblik priključnica i spojite kabele. Nakon spajanja DVI kabela, zategnite učvršćivače kako bi se osigurali konektor.

Jedan zaslon



Pažnja

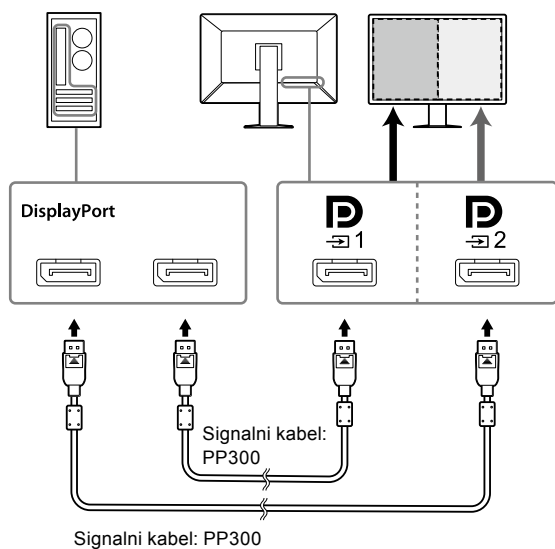
- Kada koristite monitor za zaslon s jednim prikazom putem DisplayPorta, povežite monitor na ulaznu priključnicu **D**₁.
- Kada koristite monitor za zaslon s jednim prikazom putem DVI-ja, brzina osvježavanja (učestalost osvježavanja slike na zaslonu) bit će smanjena. Kada koristite monitor za zaslon s jednim prikazom, preporučuje se da monitor povežete na DisplayPort 1.
- Kada koristite monitor za zaslon s jednim prikazom putem DVI-ja, morate postaviti „Input (ulaz)“ u Setting menu (Izborniku za podešavanje) na „DVI“. Za pojedinosti pogledajte Priručnik za instalaciju (na CD-ROM-u).

PbyP zaslon (dva zaslona)

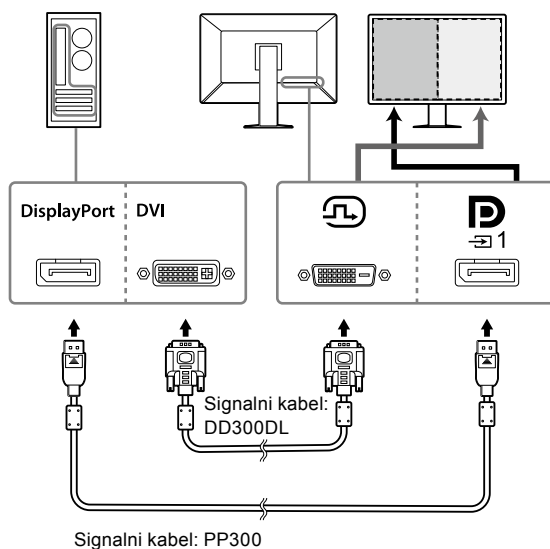
Pažnja

- Kada koristite monitor za PbyP prikaz, morate postaviti „Input (ulaz)“ u Setting menu (Izborniku za podešavanje) da odabere kombinaciju signala koja će se prikazivati. Za pojedinih pogledajte Priručnik za instalaciju (na CD-ROM-u).
- Kada koristite monitor u načinu rada PbyP za prikaz slika s dva računala, upotreba nekih funkcija kontrole kvalitete, kao što je kalibracija, može biti ograničena.

Za DisplayPort 1 / DisplayPort 2

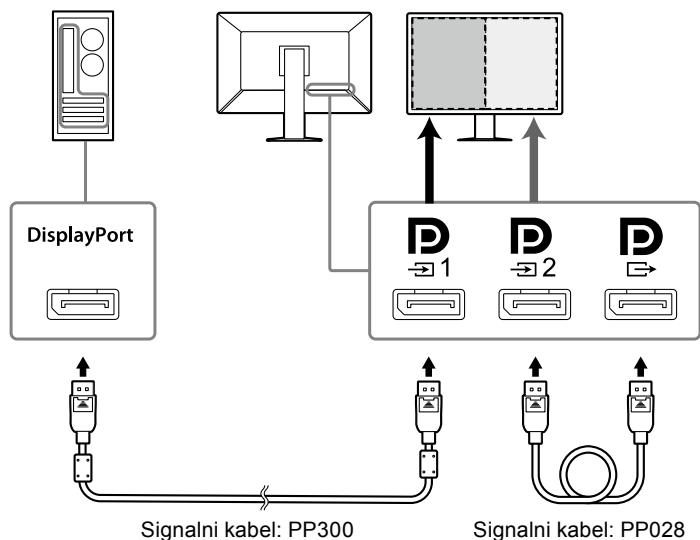


Za DisplayPort 1 / DVI




Napomena


- Kada priloženi DisplayPort kabel (PP028) povežete na **D**₁ i **D**₂, ulazni signal za **D**₁ može se prikazati u načinu rada PbyP. U tom slučaju morate postaviti „Signal Format (format signala)“ - „DisplayPort 1“ - „Version (verzija)“ u Setting menu (Izborniku za podešavanje) na „1.2“, a „Daisy Chain“ na „On (uključeno)“.
- Skinite **D** kavicu prije spajanje kabela **D**₁ i **D**₂.

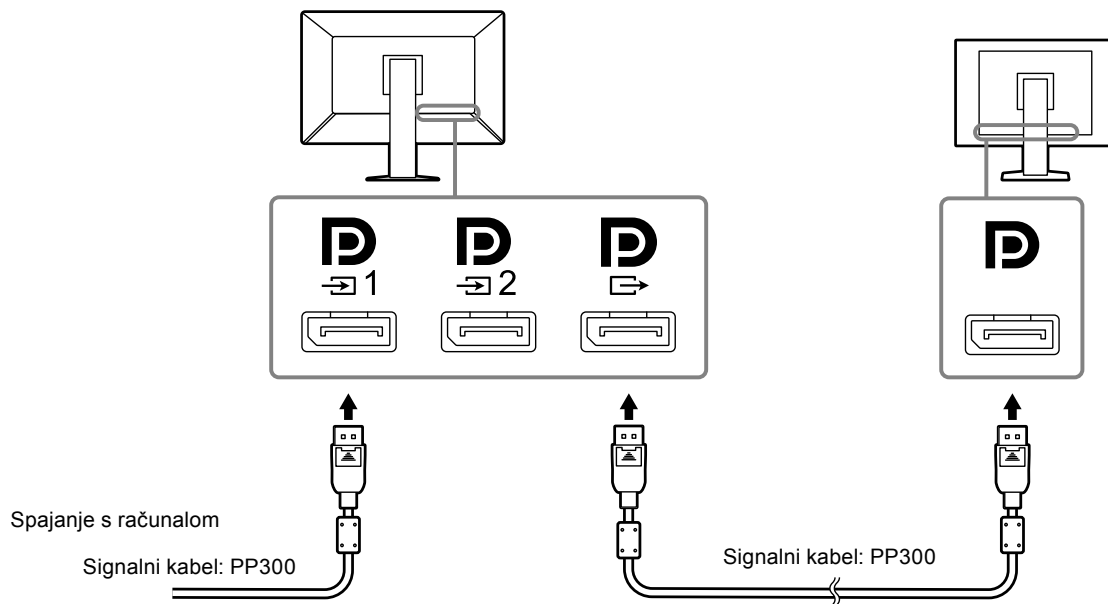


Podešavanje serijskog spajanja s drugim monitorom

Ulazni signal  se reproducira na drugom monitoru.

Pažnja

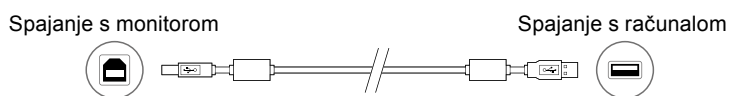
- Posjetite web stranicu EIZO za informacije o monitorima i grafičkim pločama koji se može koristiti za serijsko spajanje: <http://www.eizoglobal.com>
- Prilikom povezivanja monitora u konfiguraciji serijskog spajanja, morate postaviti „Signal Format (format signala)“ - „DisplayPort 1“ - „Version (verzija)“ u Setting menu (Izborniku za podešavanje) na „1.2“, a „Daisy Chain“ na „On (uključeno)“.
- Skinite  kapicu prije spajanja signalnog kabela.




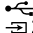
2. Uključite električni kabel u utičnicu i električnu priključnicu na monitoru.

Potpuno umetnite kabel napajanja u monitor.

3. Kada koristite RadiCS / RadiCS LE ili povezujete USB uređaj (periferni uređaj koji podržava USB) s monitorom, povežite USB kabel na gornji ulaz za USB na monitoru i na računalo.



Pažnja

- Prilikom povezivanja monitora s računalom na kojem je instaliran RadiCS / RadiCS LE, povežite kabel na  1.
- Skinite kapicu prije upotrebe  2.

Napomena

- Kada koristite monitor u načinu rada PbyP za prikaz slika s dva računala, upotreba nekih funkcija kontrole kvalitete, kao što je kalibracija, može biti ograničena.


2-3. Uključivanje napajanja

1. Dodirnite za uključivanje napajanja monitora.

Pokazivač sklopke napajanja na monitoru će zasvijetliti zeleno.

Ako pokazivač ne zasvijetli, pogledajte „Poglavlje 3 Nema slike” (stranica 21).

Napomena

- Kada napajanje monitora nije uključeno, ako dodirnete bilo koji gumb osim ,  će početi treperiti.

2. Uključite računalo.

Pojavljuje se slika zaslona.

Ako se slika ne pojavi, pogledajte „Poglavlje 3 Nema slike” (stranica 21) za dodatni savjet.

Pažnja

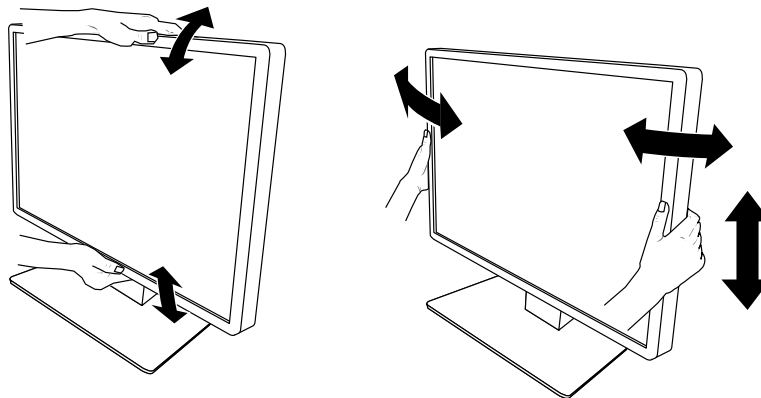
- Za maksimalnu uštedu energije preporučujemo da gumb napajanja bude isključen. Kada ne koristite monitor možete isključiti izbor glavnog napajanja ili otpojiti utikač za napajanje tako da je napajanje u potpunosti presječeno.

Napomena

- Da bi se maksimalno produžio vijek trajanja monitora smanjenjem degradacije svjetline te da bi se smanjila potrošnja energije, obavite sljedeće:
 - Upotrijebite funkciju za uštedu energije na računalu ili monitoru.
 - Isključite monitor nakon upotrebe.

2-4. Prilagodba visine i kuta zaslona

Držite lijevi i desni rub monitora objema rukama i prilagodite visinu, nagib i zakrenutost zaslona u položaj koji je najbolji za rad.

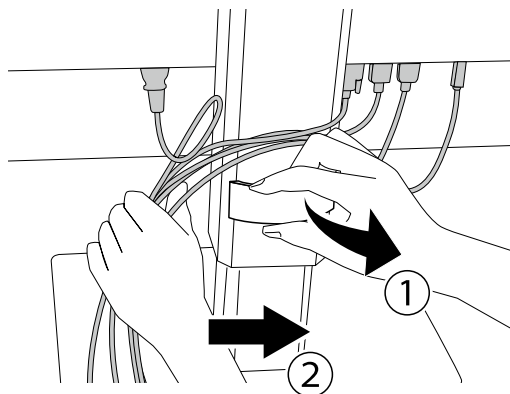


Pažnja

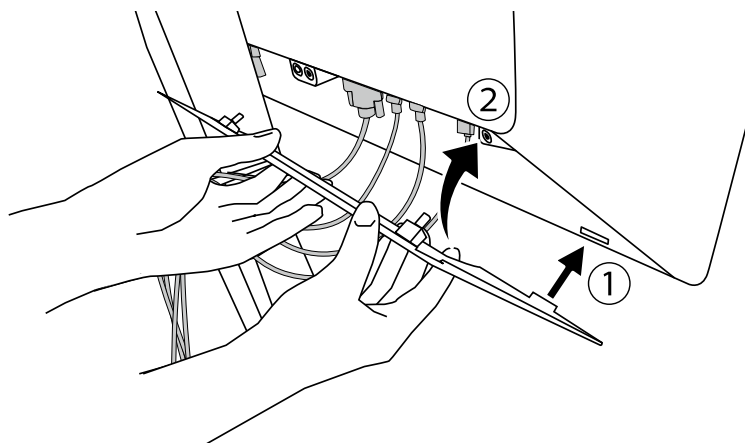
- Nakon završetka podešavanja, provjerite jesu li svi kabeli pravilno povezani.

2-5. Ugradnja pokrova kabela

1. Postavite kabele u držač kabela.



2. Postavite pokrov kabela






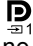




Primjer: Ugradnja pokrova kabela (desni)

Napomena

- Da skinete pokrov kabela, povucite ga prema sebi.
-

Poglavlje 3 Nema slike

Problem	Moguć uzrok i rješenje
<p>1. Nema slike</p> <ul style="list-style-type: none"> Pokazivač sklopke napajanja ne svijetli. 	<ul style="list-style-type: none"> Provjerite je li električni kabel ispravno spojen. Uključite mrežnu sklopku. Dodirnite . Isključite mrežno napajanje, a zatim ga ponovo uključite.
<ul style="list-style-type: none"> Pokazivač sklopke napajanja svijetli: Zeleno 	<ul style="list-style-type: none"> Povećajte „Brightness (Svjetlina)“, „Contrast (Kontrast)“ ili „Gain (Pojačanje)“ u Setting menu (Izbornik za podešavanje). Za pojediniosti pogledajte Priručnik za instalaciju (na CD-ROM-u). Isključite mrežno napajanje, a zatim ga ponovo uključite.
<ul style="list-style-type: none"> Pokazivač sklopke napajanja svijetli: Narančasto 	<ul style="list-style-type: none"> Prebacite ulazni signal. Za pojediniosti pogledajte Priručnik za instalaciju (na CD-ROM-u). Pomaknite miš ili pritisnite neku tipku na tipkovnici. Provjerite je li računalo uključeno. Ako je senzor prisutnosti postavljen na „On (uključeno)“, monitor je možda u načinu rada za uštedu energije. Pokušajte približiti se monitoru. Provjerite je li signalni kabel ispravno spojen. Ako je za ulazni signal odabran „DisplayPort 1“, povežite ga na   se koristi za izlaz kada se podešava serijsko spajanje. Isključite mrežno napajanje, a zatim ga ponovo uključite.
<ul style="list-style-type: none"> Pokazivač sklopke napajanja treperi: Narančasto, zeleno 	<ul style="list-style-type: none"> Povežite putem signalnog kabela prema specifikacijama EIZO. Isključite mrežno napajanje, a zatim ga ponovo uključite. Ako je signalni kabel povezan na DisplayPort 1 () , pokušajte prebaciti verziju DisplayPorta. Za pojediniosti pogledajte Priručnik za instalaciju (na CD-ROM-u).
<p>2. Pojavljuje se poruka ispod.</p> <ul style="list-style-type: none"> Ova poruka pojavljuje se kada nema ulaza signala. Primjer: 	<p>Ova poruka pojavljuje se kada signal nema ispravan ulaz iako monitor radi ispravno.</p> <ul style="list-style-type: none"> Poruka prikazana lijevo može se pojaviti jer neka računala nemaju izlaz signala odmah nakon uključivanja. Provjerite je li računalo uključeno. Provjerite je li signalni kabel ispravno spojen. Prebacite ulazni signal. Za pojediniosti pogledajte Priručnik za instalaciju (na CD-ROM-u). Ako je signalni kabel povezan na DisplayPort 1 () , pokušajte prebaciti verziju DisplayPorta. Je li signalni kabel povezan na  za prikaz Display signala na jednom zaslonu? Signal se ne može prikazivati ako je kabel povezan na  ili . Isključite mrežno napajanje, a zatim ga ponovo uključite.
<ul style="list-style-type: none"> Poruka pokazuje da je ulazni signal izvan navedenog frekvencijskog raspona. Primjer: 	<ul style="list-style-type: none"> Provjerite je li računalo konfigurirano tako da odgovara razlučivosti i frekvenciji vertikalnog skeniranja monitora (pogledajte „4-2. Kompatibilne razlučivosti“ (stranica 23)). Ponovo podignite sustav računala. Odaberite odgovarajuću postavku pomoću uslužnog programa grafičke kartice. Više informacija potražite u Korisničkom priručniku grafičke ploče.

Poglavlje 4 Specifikacije

4-1. Popis specifikacija

Vrsta		RX660: Protiv odsjaja RX660-AR: Protiv odraza
LCD ploča	Vrsta	U boji (IPS)
	Pozadinsko osvjetljenje	LED
	Veličina	76 cm (30,0 inča)
	Razlučivost (H x V)	3280 × 2048
	Veličina prikaza (H x V)	645,5 mm × 403,0 mm
	Gustoća piksela	0,1968 mm
	Boje prikaza	10-bitne boje (DisplayPort*1): 1073,74 milijuna boja (Maks.) 8-bitne boje (DisplayPort*1 / DVI): 16,77 milijuna boja
	Kutovi prikaza (H / V, tipično)	176° / 176°
	Preporučena svjetlina	500 cd / m ²
	Vrijeme odgovora (tipično)	25 ms (crno -> bijelo -> crno)
	Videosignali	Ulazni terminali
Izlazni terminal		DisplayPort × 1
Frekvencija horizontalnog skeniranja		31 kHz - 127 kHz
Frekvencija vertikalnog skeniranja		DisplayPort 29 Hz - 61 Hz (720×400 : 69 Hz - 71 Hz) DVI: 22 Hz - 61 Hz (720×400 : 69 Hz - 71 Hz)
Sinkroni način rada kadra		29,5 Hz - 30,5 Hz, 59 Hz - 61 Hz
Točkasti sat		DisplayPort : 25,0 MHz - 440 MHz (Jedan zaslon) 25,0 MHz - 240 MHz (PbyP / PinP) DVI : 25,0 MHz - 240 MHz
USB		Ulaz
	Standard	USB Specification Revision 2.0
Napajanje	Ulaz	100 - 240 VAC ±10 %, 50 / 60 Hz 1,95 A - 0,85 A
	Maksimalna potrošnja energije	190 W ili manje
	Način rada za uštedu energije	1,6 W ili manje
	Način rada pripravnosti	1,6 W ili manje
Fizičke specifikacije	Dimenzije (Š x V x D)	682,5 mm × 490,5 mm - 590,5 mm × 225,0 mm (Nagib: 0°) 682,5 mm × 533,0 mm - 633,0 mm × 296,0 mm (Nagib: 30°)
	Dimenzije (Š x V x D) (bez postolja)	682,5 mm × 441,0 mm × 88,0 mm
	Težina	Pribl. 14,2 kg
	Neto težina (bez postolja)	Pribl. 10,1 kg
	Raspon prilagodbe visine	100 mm (Nagib: 0°)
	Nagib	Gore 30°, dolje 5°
	Zakretanje	70°
Okolni uvjeti rada	Temperatura	0 °C - 35 °C (32 °F - 95 °F)
	Vlažnost	20 % - 80 % R.V. (bez kondenzacije)
	Zračni tlak	540 hPa - 1060 hPa

Okolni uvjeti prijevoza/ skladištenja	Temperatura	-20 °C - 60 °C (-4 °F - 140 °F)
	Vlažnost	10 % - 90 % R.V. (bez kondenzacije)
	Zračni tlak	200 hPa - 1060 hPa

*1 Boje signala za DisplayPort na monitor mogu biti varirati ovisno o postavkama monitora. Informacije o bojama prikaza i postavkama potražite u „4-2. Kompatibilne razlučivosti” (stranica 23).

*2 Kada se koristi DisplayPort 1 ulaz, gornji ulaz za USB nije povezan, „Input“: „Single DisplayPort 1“, „Power Save“: „High“, „DDC“: „Off“, „DP Power Save“: „On“, „DisplayPort 1“ - „Version“: „1.1“, „Daisy Chain“: „OFF“, nije spojeno vanjsko opterećenje

*3 Kada gornji ulaz za USB nije povezan, „DP Power Save“: „On“, „DisplayPort 1“ - „Version“: „1.1“, „DDC“: „Off“, „Daisy Chain“: „OFF“, nije spojeno vanjsko opterećenje

4-2. Kompatibilne razlučivosti

Monitor podržava sljedeće razlučivosti. Informacije o kompatibilnim razlučivostima PinP podzaslona potražite u Priručniku za instalaciju.

√: Podržano

Razlučivost (H x V)	Vertikalna frekvencija (Hz)	DisplayPort			DVI	
		Jedan zaslon		Dva zaslona (PbyP) ^{*3}	Jedan zaslon	Dva zaslona (PbyP)
		Ver. 1.2 ^{*1}	Ver. 1.1 ^{*2}			
720 × 400	70	√	√	√	√	√
640 × 480	60	√	√	√	√	√
800 × 600	60	√	√	√	√	√
1024 × 768	60	√	√	√	√	√
1280 × 1024	60	√	√	√	√	√
1600 × 1200	60	√	√	√	√	√
1640 × 2048	30	-	-	√	-	√
1640 × 2048	60	-	-	√ ^{*4}	-	√ ^{*4}
3280 × 2048	23	-	-	-	√	-
3280 × 2048	30	-	√ ^{*4}	-	√ ^{*4}	-
3280 × 2048	60	√ ^{*4}	-	-	-	-

*1 Kada je „Daisy Chain“ postavljen na „Off“: 10-bitni ulaz, kada je „Daisy Chain“ postavljen na „On“: 8-bitni ulaz

*2 10-bitni ulaz

*3 Dva zaslona uz korištenje „DisplayPort 1 / DisplayPort 2“: 10-Bitni ulaz, dva zaslona uz korištenje „DisplayPort 1 / DVI“: 8-bitni ulaz

*4 Preporučena razlučivost

4-3. Neobavezna dodatna oprema

Sljedeća dodatna oprema prodaje se odvojeno.

Za najnovije informacije o neobaveznoj dodatnoj opremi i informacije o najnovijoj kompatibilnoj grafičkoj kartici pogledajte našu web stranicu. <http://www.eizoglobal.com>

Komplet za kalibraciju	EIZO „RadiCS UX1“ Ver. 4.5.4 ili novija EIZO „RadiCS Version Up Kit“ Ver. 4.5.4 ili novija
Softver za mrežno QC upravljanje	EIZO „RadiNET Pro“ Ver. 4.5.4 ili novija EIZO „RadiNET Pro Lite“ Ver. 4.5.4 ili novija
Pribor za čišćenje	EIZO „ScreenCleaner“
Ugodno osvjetljenje za čitanje	EIZO „RadiLight“

Dodatak

Zaštitni znak

Pojmovi HDMI i HDMI High-Definition Multimedia Interface te logotip HDMI zaštitni su znaci ili registrirani zaštitni znaci tvrtke HDMI Licensing, LLC u Sjedinjenim Državama i drugim državama.

Logotip DisplayPort Compliance i VESA registrirani su zaštitni znaci tvrtke Video Electronics Standards Association.

Logotip SuperSpeed USB Trident je registrirani trgovački znak tvrtke USB Implementers Forum, Inc.



Kensington i MicroSaver registrirani su zaštitni znaci tvrtke ACCO Brands Corporation.

Thunderbolt je registrirani trgovački znak tvrtke Intel Corporation u Sjedinjenim Državama i drugim državama.

Microsoft, Windows i Windows Vista zaštićeni su trgovački znakovi tvrtke Microsoft Corporation u Sjedinjenim Državama i drugim državama.

Adobe je registrirani trgovački znak tvrtke Adobe Systems Incorporated u Sjedinjenim Državama i drugim državama.

Apple, Mac OS, Macintosh i ColorSync registrirani su zaštitni znaci tvrtke Apple Inc.

EIZO, logotip EIZO, ColorEdge, DuraVision, FlexScan, FORIS, RadiCS, RadiForce, RadiNET, Raptor i ScreenManager registrirani su zaštitni znakovi tvrtke EIZO Corporation u Japanu i drugim državama.

ColorEdge Tablet Controller, ColorNavigator, CuratOR, EcoView NET, EIZO EasyPIX, EIZO Monitor Configurator, EIZO ScreenSlicer, G-Ignition, i•Sound, Quick Color Match, Re/Vue, Screen Administrator te UniColor Pro zaštićeni su trgovački znakovi tvrtke EIZO Corporation.

Svi drugi nazivi tvrtki i proizvoda zaštitni su znaci ili registrirani zaštitni znaci odgovarajućih vlasnika.

Licenca

Za znakove prikazane na ovom proizvodu upotrijebljen je okrugli gotički podebljani bit map font koji je dizajnirao Ricoh.

Medicinski standard

- Bit će osigurano da konačni sustav bude u skladu sa zahtjevom IEC60601-1-1.
- Električna oprema može emitirati elektromagnetske valove koji mogu utjecati na monitor, ograničavati njegov rad ili rezultirati njegovim kvarom. Ugradite opremu u kontroliranom okruženju u kojem nema takvih efekata.

Klasifikacija opreme

- Vrsta zaštite od strujnog udara : Klasa I
- EMK klasa: EN60601-1-2:2015 Grupa 1 Klasa B
- Klasifikacija medicinskog uređaja (MDD 93/42/EEC) : Klasa I
- Način rada : Neprekidno
- IP Klasa : IPX0

EMK podaci

Seriya RadiForce posjeduje performanse koje prikazuju slike na odgovarajući način.

Okruženja za predviđenu namjenu

Seriya RadiForce predviđena je za upotrebu u profesionalnim zdravstvenim ustanovama kao što su klinike i bolnice.

Sljedeća okruženja nisu prikladna za seriju RadiForce:

- Kućna zdravstvena okruženja
- U blizini visokofrekventne kirurške opreme kao što su elektrokirurški noževi
- U blizini kratkotalasnih instrumenata za liječenje
- U prostorijama zaštićenim od radiofrekvencije u kojima se nalazi medicinska oprema za MR
- U zaštićenim posebnim okruženjima
- U vozilima, uključujući vozila hitne pomoći.
- Drugim posebnim okruženjima



UPOZORENJE

Seriya RadiForce zahtijeva posebne mjere opreza u vezi s EMK i mora biti ugrađena. Morate pažljivo pročitati dijelove „EMK podaci“ i „MJERE OPREZA“ u ovom dokumentu te se pridržavati svih uputa prilikom ugradnje i upotrebe proizvoda.

Obavezno koristite kabele pričvršćene za proizvod ili kabele prema specifikacijama EIZO.

Ako se koriste kabele koje nije odobrila ili isporučila tvrtka EIZO s ovom opremom, može doći do povećanja elektromagnetske emisije ili smanjenja elektromagnetske otpornosti i nepravilnog rada.

Duljina kabela: maks. 3 m

Seriya RadiForce ne smije se upotrebljavati u blizini ili zajedno s drugom opremom. Ako su upotreba u blizini ili zajednička upotreba nužne, oprema ili sustav trebaju se promatrati kako bi se potvrdio normalan rad u konfiguraciji u kojoj će se upotrijebiti.

Kada se koristi prenosiva RF komunikacijska oprema, održavajte udaljenost od 30 cm (12 inča) ili više od svih dijelova, uključujući kabele, serije RadiForce. U suprotnom može doći do degradacije performansi ove opreme.

Svatko tko spaja dodatnu opremu na signalne ulaze ili signalne izlaze, konfigurira medicinski sustav, odgovoran je da sustav bude u skladu sa zahtjevima IEC/EN60601-1-2.

Tehnički opisi

Elektromagnetske emisije

Seriya RadiForce namijenjena je za upotrebu u elektromagnetskom okruženju koje je navedeno u nastavku.

Klijent ili korisnik serije RadiForce treba osigurati da se upotrebljava u tom okruženju.

Test emisije	Usklađenost	Elektromagnetsko okruženje – upute
RF emisije CISPR11 / EN55011	Grupa 1	Seriya RadiForce upotrebljava RF energiju za svoju internu funkciju. Stoga je njezina RF emisija vrlo niska i vjerojatno neće uzrokovati interferenciju s obližnjom elektroničkom opremom.
RF emisije CISPR11 / EN55011	Klasa B	Seriya RadiForce pogodna je za upotrebu u svim prostorima, uključujući kućne prostore i one koji su izravno povezani s javnom niskonaponskom mrežom koja opskrbljuje zgrade koje se upotrebljavaju u stambene svrhe.
Harmoničke emisije IEC / EN61000-3-2	Klasa D	
Kolebanja napona / treperenje IEC / EN61000-3-3	U skladu	

Elektromagnetska otpornost

Seriya RadiForce testirana je na sljedećim razinama sukladnosti u skladu sa zahtjevima za testiranje za profesionalne zdravstvene ustanove navedenim u standardu IEC / EN60601-1-2.


Klijent ili korisnik serije RadiForce treba osigurati da se upotrebljava u tom okruženju.

Test imuniteta	Razina testiranja za profesionalne zdravstvene ustanove	Razina usklađenosti	Elektromagnetsko okruženje – upute
Elektrostatičko pražnjenje (ESD) IEC / EN61000-4-2	±8 kV pražnjenje pri kontaktu ±15 kV pražnjenje u zrak	±8 kV pražnjenje pri kontaktu ±15 kV pražnjenje u zrak	Podovi trebaju biti drveni, betonski ili popločani keramikom. Ako su podovi pokriveni sintetičkim materijalom, relativna vlažnost treba biti najmanje 30 %.
Brze električne prijelazne pojave / kratki impulsi IEC / EN61000-4-4	±2 kV električni vodovi ±1 kV ulazni / izlazni kabeli	±2 kV električni vodovi ±1 kV ulazni / izlazni kabeli	Kvaliteta električne mreže mora biti ona koja je tipična za komercijalno ili bolničko okruženje.

Elektromagnetska otpornost

Seriya RadiForce testirana je na sljedećim razinama sukladnosti u skladu sa zahtjevima za testiranje za profesionalne zdravstvene ustanove navedenim u standardu IEC / EN60601-1-2.

Klijenti i korisnici serije RadiForce moraju se pobrinuti da se serija RadiForce koristi u sljedećim okruženjima:

Test imuniteta	Razina testiranja za profesionalne zdravstvene ustanove	Razina usklađenosti	Elektromagnetsko okruženje – upute
Udari IEC / EN61000-4-5	±1 kV vod do voda ±2 kV vod do uzemljenja	±1 kV vod do voda ±2 kV vod do uzemljenja	Kvaliteta električne mreže mora biti ona koja je tipična za komercijalno ili bolničko okruženje.
Padovi napona, kratki prekidi i varijacije napona na električnim ulaznim vodovima IEC / EN61000-4-11	0 % U_T (100 % pad u U_T) 0,5 ciklusa i 1 ciklus 70 % U_T (30 % pad u U_T) 25 ciklusa 0 % U_T (100 % pad u U_T) 5 sekundi	0 % U_T (100 % pad u U_T) 0,5 ciklusa i 1 ciklus 70 % U_T (30 % pad u U_T) 25 ciklusa 0 % U_T (100 % pad u U_T) 5 sekundi	Kvaliteta električne mreže mora biti ona koja je tipična za komercijalno ili bolničko okruženje. Ako je korisniku serije RadiForce potreban neprekidan rad tijekom prekida u mreži, preporučuje se da se serija RadiForce napaja iz izvora napajanja ili baterije koji nemaju prekida.
Magnetska polja frekvencije napajanja IEC / EN61000-4-8	30 A/m (50 / 60 Hz)	30 A/m	Magnetska polja frekvencije snage trebaju biti na razinama koje su tipične za lokaciju u tipičnom komercijalnom ili bolničkom okruženju. Proizvod se mora držati na udaljenosti od najmanje 15 cm od izvora magnetskih polja frekvencije napajanja tijekom upotrebe.
Vođene smetnje koje uzrokuju RF polja IEC / EN61000-4-6	3 Vrms 150 kHz - 80 MHz 6 Vrms ISM pojasi između 150 kHz i 80 MHz	3 Vrms 6 Vrms	Prenosiva i mobilna RF komunikacijska oprema ne smije se upotrebljavati bliže bilo kojem dijelu serije RadiForce, uključujući kabele, nego što je preporučena udaljenost izračunana jednadžbom primjenjivom na frekvenciju prijenosnika. Preporučena udaljenost $d = 1,2\sqrt{P}$
Zračena RF polja IEC / EN61000-4-3	3 V/m 80 MHz - 2,7 GHz	3 V/m	$d = 1,2\sqrt{P}$, 80 MHz - 800 MHz $d = 2,3\sqrt{P}$, 800 MHz - 2,7 GHz Gdje je „P“ maksimalna izlazna snaga prijenosnika u vatima (W) u skladu s proizvođačem prijenosnika, a „d“ je preporučena udaljenost u metrima (m). Jačine polja iz fiksnih RF prijenosnika, kako je utvrđeno ispitivanjem elektromagnetskog mjesta ^{a)} , trebaju biti manje od razine usklađenosti u svakom frekvencijskom rasponu ^{b)} . Može doći do interferencije u blizini opreme označene sljedećim simbolom. 
Napomena 1	U_T je mrežni izmjenični napon koji prethodi razini testa.		
Napomena 2	Pri 80 MHz i 800 MHz, primjenjuje se veći frekvencijski raspon.		
Napomena 3	Smjernice za vođene smetnje koje uzrokuju RF polja ili zračena RF polja ne moraju biti primjenjive u svim slučajevima Elektromagnetsko širenje pod utjecajem je apsorpcije i odraza iz konstrukcija, predmeta i ljudi.		
Napomena 4	ISM pojasi između 150 kHz i 80 MHz iznose od 6,765 MHz do 6,795 MHz, od 13,553 MHz do 13,567 MHz, od 26,957 MHz do 27,283 MHz i od 40,66 MHz do 40,70 MHz.		
a)	Jačine polja iz fiksnih prijenosnika, kao što su osnovne postaje za radio (mobilni/bežični) telefone i zemaljske mobilne radiouređaje, amaterski radio, AM i FM radioemitiranje te TV emitiranje, ne mogu se teoretski predvidjeti s preciznošću. Za procjenu elektromagnetskog okruženja zbog fiksnih RF prijenosnika, treba uzeti u obzir ispitivanje elektromagnetskog mjesta. Ako izmjerena jačina polja na lokaciji na kojoj se upotrebljava serija RadiForce premašuje primjenjivu razinu RF usklađenosti iznad, serija RadiForce treba se promatrati kako bi se potvrdio normalan rad. Ako se primijeti neobično ponašanje, mogu biti potrebne dodatne mjere, kao što je preusmjeravanje ili premještanje serije RadiForce.		
b)	Preko frekvencijskog raspona od 150 KHz do 80 MHz, jačine polja moraju biti manje od 3 V/m.		

Preporučene udaljenosti između prenosive ili mobilne RF komunikacijske opreme i serije RadiForce

Seriya RadiForce namijenjena je za upotrebu u elektromagnetskom okruženju u kojem su zračene RF smetnje kontrolirane. Klijent ili korisnik serije RadiForce može pomoći u sprječavanju elektromagnetske interferencije održavanjem minimalne udaljenosti između prenosive i mobilne RF komunikacijske opreme (prijenosnika) i serije RadiForce.

Potvrđena je otpornost na polja u blizini od sljedeće RF bežične komunikacijske opreme:

Mjerna frekvencija (MHz)	Širina pojasa ^{a)} (MHz)	Usluga ^{a)}	Modulacija ^{b)}	Maksimalna snaga (W)	Maksimalna udaljenost (m)	IEC / EN60601 razina testa (V/m)	Razina usklađenosti (V/m)
385	380 - 390	TETRA 400	Modulacija pulsa ^{b)} 18 Hz	1,8	0,3	27	27
450	430 - 470	GMRS 460, FRS 460	FM odstupanje od ±5 kHz sinus od 1 kHz	2	0,3	28	28
710 745 780	704 - 787	LTE pojas 13, 17	Modulacija pulsa ^{b)} 217 Hz	0,2	0,3	9	9
810 870 930	800 - 960	GSM 800 / 900, TETRA 800, iDEN 820 CDMA 850, LTE pojas 5	Modulacija pulsa ^{b)} 18 Hz	2	0,3	28	28
1720 1845 1970	1700 - 1990	GSM 1800; CDMA 1900; GSM 1900; DECT; LTE pojas 1, 3, 4, 25; UMTS	Modulacija pulsa ^{b)} 217 Hz	2	0,3	28	28
2450	2400 - 2570	Bluetooth, WLAN, 802.11 b/g/n, RFID 2450, LTE pojas 7	Modulacija pulsa ^{b)} 217 Hz	2	0,3	28	28
5240 5500 5785	5100 - 5800	WLAN 802.11 a/n	Modulacija pulsa ^{b)} 217 Hz	0,2	0,3	9	9

a) Za neke usluge su uključene samo odlazne frekvencije.

b) nositelji su modulirani pomoću 50%-nog signala kvadratnog talasa radnog ciklusa

Seriya RadiForce namijenjena je za upotrebu u elektromagnetskom okruženju u kojem su zračene RF smetnje kontrolirane. Za drugu prenosivu i mobilnu RF komunikacijsku opremu (prijenosnike) minimalna udaljenost između prenosive i mobilne RF komunikacijske opreme (prijenosnika) i serije RadiForce kako je preporučeno u nastavku, u skladu s maksimalnom izlaznom snagom komunikacijske opreme.

Nazivna maksimalna izlazna snaga prijenosnika (W)	Udaljenost u skladu s frekvencijom prijenosnika (m)		
	od 150 kHz do 80 MHz $d = 1,2\sqrt{P}$	od 80 MHz do 800 MHz $d = 1,2\sqrt{P}$	od 800 MHz do 2,7 GHz $d = 2,3\sqrt{P}$
0,01	0,12	0,12	0,23
0,1	0,38	0,38	0,73
1	1,2	1,2	2,3
10	3,8	3,8	7,3
100	12	12	23

Za prijenosnike s maksimalnom izlaznom snagom koji nisu gore navedeni preporučena udaljenost „d“ u metrima (m) može se procijeniti upotrebom jednadžbe primjenjive na frekvenciju prijenosnika, gdje je „P“ maksimalna izlazna snaga prijenosnika u vatima (W) u skladu s proizvođačem prijenosnika.

Napomena 1 Pri 80 MHz i 800 MHz, primjenjuje se udaljenost za veći frekvencijski raspon.

Napomena 2 Ove smjernice nisu primjenjive u svim situacijama. Elektromagnetsko širenje pod utjecajem je apsorpcije i odraza iz konstrukcija, predmeta i ljudi.

Duljina	Kabela
Signalni kabel: PP300	3 m
Signalni kabel: PP028	0,28 m
Signalni kabel: DD300DL	3 m
USB kabel: UU300	3 m
Kabel napajanja (s uzemljenjem)	3 m

