

Kasutusjuhend

RadiForce® RX660

Värviline LCD-kuvar

Oluline

Lugege põhjalikult seda „kasutusjuhendit” ja paigaldusjuhendit (eraldiseisev dokument), et tutvuda ohutu ja efektiivse kasutamisega.

-
- Kuvari reguleerimist ja sätteid vaadake paigaldusjuhendist.
 - Värskeima „kasutusjuhendi” saate laadida alla meie veebilehelt aadressil:









<http://www.eizoglobal.com>



OHUTUSSÜMBOLID

Selles juhendis ja tootel on kasutatud alltoodud ohutussümboliteid. Need tähistavad kriitilise tähtsusega teavet.

Lugege neid hoolikalt.

HOIATUS  Kirjaga HOIATUS tähistatud teabe eiramine võib põhjustada raskeid vigastusi ja võib olla eluohtlik.	ETTEVAATUST  Kirjaga ETTEVAATUST tähistatud teabe eiramine võib põhjustada kergemaid vigastusi ja/või kahjustusi varale või tootele.
	Tähistab tähelepanu pööramise vajalikkust. Näiteks sümbol  tähistab ohtu, nagu „elektrilöögiolt”.
	Tähistab keelatud tegevust. Näiteks sümbol  tähistab konkreetset keelatud tegevust, nagu „ärge demonteerige”.
	Tähistab kohustuslikku tegevust, mida tuleb teha. Näiteks sümbol  tähistab üldise keelu teavitust, nagu „seadme maandus”.

See toode on reguleeritud spetsiaalselt kasutamiseks piirkonnas, kuhu see algselt tarniti. Kui seda kasutatakse väljaspool seda piirkonda, ei pruugi toode töötada nii, nagu on toodud tehnilistes andmetes.

Selle juhendi ühtegi osa ei ole lubatud reprodutseerida, salvestada otsingusüsteemidesse ega edastada üheski vormis või viisil, elektrooniliselt, mehhaaniliselt või muul viisil ilma EIZO Corporationi eelneva kirjaliku nõusolekuta.

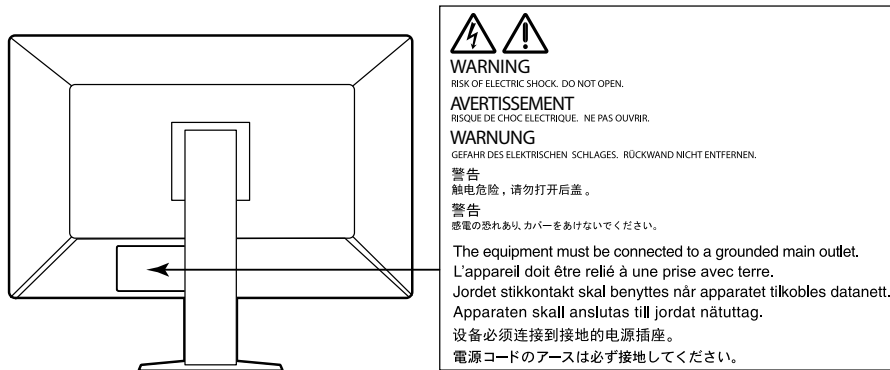
EIZO Corporationil ei ole ühtegi kohustust hoida edastatud materjale või teavet konfidentsiaalsena, v.a juhul, kui eelnevalt on sõlmitud kokkulepe nimetatud teabe vastuvõtmise kohta EIZO Corporationi poolt. Kuigi rakendatud on kõiki meetmeid, et selle kasutusjuhendi teave oleks ajakohane, pidage meeles, et EIZO kuvari tehnilised andmed võivad muutuda ilma etteteatamata.

ETTEVAATUSABINÕUD

● OLULINE

- See toode on reguleeritud spetsiaalselt kasutamiseks piirkonnas, kuhu see algselt tarniti. Kui toodet kasutatakse väljaspool piirkonda, ei pruugi see töötada vastavalt tehnilistele andmetele.
- Isikuohutuse ja korrektse hoolduse jaoks lugege põhjalikult seda jaotist ja kuvari hoiatuslauseid.

Hoiatuslauseste asukoht



Seadmel olevad sümbolid

Sümbol	See sümbol tähendab
	Peatoitelüliti: vajutage kuvari peatoite välja lülitamiseks.
	Peatoitelüliti: vajutage kuvari peatoite sisse lülitamiseks.
	Toitenupp: vajutage kuvari toite sisse või välja lülitamiseks.
	Vahelduvvool
	Elektriohu hoiatus
	ETTEVAATUST: Vt „OHUTUSSÜMBOLID” (lk 2).
	WEEE-märgis: Toode tuleb kasutusest kõrvaldada eraldi; materjale saab ümber töödelda.
	CE-märgis: EL-i vastavusmärgis vastavalt nõukogu direktiivide 93/42/EMÜ ja 2011/65EL klauslitele.
	Tootja
	Tootmiskuupäev



HOIATUS

Kui seade hakkab eraldama suitsu, levitab põlemislõhna või tekitab ebatavalisi helisid, ühendage kõik toiteühendused viivitamatult lahti ja võtke abi saamiseks ühendust oma kohaliku EIZO esindajaga.

Rikkis seadme kasutamine võib põhjustada süttimist, elektrilööki või kahjustusi seadmele.

Ärge proovige korpust avada ega seadet ümber ehitada.

Korpuse avamine või seadme ümber ehitamine võib põhjustada süttimist, elektrilööki või põletusi.



Jätke kõik hooldustööd hoolduspersonalile ülesandeks.

Ärge proovige seadet ise hooldada, sest katete avamine või eemaldamine võib põhjustada süttimist, elektrilööki või seadmele kahjustusi.

Hoidke väikesed esemed ja vedelikud seadmest eemal.

Väikesed esemed, mis võivad kogemata kukkuda läbi ventilatsioonivõre korpuse sisse, või pritsmed, mis satuvad korpuse sisse, võivad põhjustada süttimist, elektrilööki või seadme kahjustusi. Kui korpusesse satub mõni ese või vedelik, ühendage seade viivitamatult vooluvõrgust lahti. Laske seadet enne uuesti kasutamist kontrollida kvalifitseeritud teenindusinseneril.



Asetage seade tugevale ja stabiilsele kohale.

Mitterahuldavale pinnale paigutatud seade võib kukkuda ümber ja põhjustada vigastusi või seadme kahjustusi. Kui seade kukub, ühendage viivitamatult lahti toide ja pöörduge abi saamiseks kohaliku EIZO esindaja poole. Ärge jätkake kahjustunud seadme kasutamist. Kahjustunud seadme kasutamine võib põhjustada süttimist või elektrilööki.

Kasutage seadet sobivas kohas.

Selle nõude eiramine võib põhjustada süttimist, elektrilööki või seadme kahjustusi.

- Ärge asetage väliskeskkonda.
- Ärge paigutage transpordisüsteemi (laev, lennuk, rong, autod jms).
- Ärge paigutage tolmusesse või niiskesse keskkonda.
- Ärge paigutage kohta, kus ekraanile võidakse pritsida vett (vannituba, köök vms).
- Ärge paigutage kohta, kus ekraanile satub otse auru.
- Ärge paigutage soojust kiirgavate seadmete ega niisutaja lähedale.
- Ärge paigutage kohta, kus tootele langeb otse päikesevalgus.
- Ärge paigutage süttimisohtlike gaasidega keskkonda.
- Ärge asetage söövitavate gaaside (nt vääveldioksiidi, vesiniksulfiidi, lämmastikdioksiidi, kloori, ammoniaagi ja osooni) keskkonda.
- Ärge asetage keskkonda, kus leidub tolmu, atmosfääris korrosiooni kiirendavaid komponente (nagu naatriumkloriid ja väävel), elektrit juhtivaid metalle, jms.



Lämbumisohu vältimiseks hoidke pakendi plastkotid imikutele ja lastele kättesaamatus kohas.

Kasutage isoleeritud toitejuhet ja ühendage see teie asukohariigi standardsesse pistikupesasse.

Jälgige, et see oleks toitejuhtme nimipinge piirides. Selle eiramine võib põhjustada süttimist või elektrilööki. Toide: 100–240 V vahelduvvool 50/60 Hz

Toitejuhtme lahti ühendamiseks haarake tugevalt pistikust ja tõmmake.

Juhtmest sikutamine võib seadet kahjustada ja põhjustada süttimist või elektrilööki.



Seade peab olema ühendatud maandusega pistikupesasse.

Selle eiramine võib põhjustada süttimist või elektrilööki.





HOIATUS

Kasutage õiget pinget.

- Seade on loodud töötama ainult ettenähtud pingega. Ühendamine muu pingega, kui toodud „Kasutusjuhendis”, võib põhjustada süttimist, elektrilööki või seadme kahjustusi.
Toide: 100–240 V vahelduvvool 50/60 Hz
 - Ärge koormake jõuahelat üle, sest see võib põhjustada süttimist või elektrilööki.
-

Käsitsege toitejuhet ettevaatlikult.

- Ärge asetage toitejuhet seadme ega muude raskete esemete alla.
- Ärge tõmmake juhtmest ega siduge seda sõlme.



Kui toitejuhe kahjustub, lõpetage selle kasutamine. Kahjustunud toitejuhtme kasutamine võib põhjustada süttimist või elektrilööki.

Elektriohutuse tagamiseks ärge ühendage toitejuhet voluvõrguga või sellest lahti patsientide juuresolekul.

Ärge puudutage kunagi pistikut ja toitejuhet äikese ajal.

Nende puudutamine võib põhjustada elektrilööki.



Käetoe paigaldamisel vaadake käetoe kasutusjuhendit ja paigaldage seade turvaliselt.

Selle tegemata jätmine võib põhjustada seadme lahti tulemist, mis omakorda võib põhjustada vigastusi või seadme kahjustusi. Veenduge enne paigaldamist, kas lauad, seinad ja muud kohad, kuhu käetugi kinnitatakse, on piisava mehhaanilise tugevusega. Seadme maha kukkumise korral küsige nõu oma kohalikult EIZO esindajalt. Ärge jätkake kahjustunud seadme kasutamist. Kahjustunud seadme kasutamine võib põhjustada süttimist või elektrilööki. Kallutusjala uuesti kinnitamiseks kasutage samu kruve ja kinnitage need tugevalt.

Ärge puudutage kahjustunud LCD-paneeli otse paljaste kätega.

Vedelkristall, mis võib paneelist lekkida, on silma või suhu sattudes mürgine. Kui nahk või mõni muu kehaosa puutub paneeliga otse kokku, peske neid põhjalikult. Füüsiliste sümptomite korral pöörduge arsti poole.



Tagantvalgustuse luminofoorlambid sisaldavad elavhõbedat (LED-tagantvalgustusega tooted ei sisalda elavhõbedat); kõrvaldage need kasutusest vastavalt kohalikele, riiklikele või föderaalsete seadustele.

Kokkupuude elavhõbedaga võib avaldada mõju närvisüsteemile, sh värinad, mälukaotus ja peavalu.





ETTEVAATUST

Olge seadme kandmisel ettevaatlik.

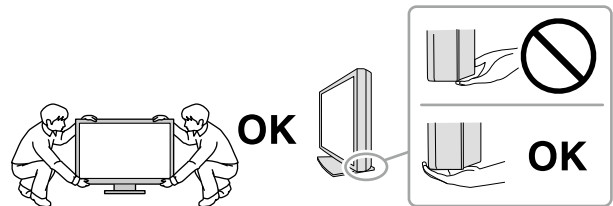
Ühendage seadme liigutamise ajaks toitejuhe ja kaablid lahti. Seadme liigutamine ühendatud toitejuhtmega on ohtlik.

See võib põhjustada vigastusi.

Kandke ja paigutage seade vastavalt õigetele ettenähtud meetoditele.

- Seadme kandmisel haarake ja hoidke kindlalt, nagu näidatud alloleval joonisel.
- 30-tollised ja suuremad kuvarid on rasked. Pakkige kuvar lahti ja/või kandke seda alati vähemalt kahekesi.

Seadme maha kukutamine võib põhjustada vigastusi või seadme kahjustusi.



Ärge katke korpuse ventilatsiooniavasid.

- Ärge asetage ventilatsiooniavadesse mingeid esemeid.
- Ärge paigaldage seadet suletud kohta.
- Ärge kasutage seadet tagaküljele või tagurpidi paigutatuna.

Ventilatsiooniavade katmine takistab vajalikku õhuringlust ja võib põhjustada süttimist, elektrilööki või seadme kahjustusi.



Ärge puudutage pistikut märgade kätega.

See võib põhjustada elektrilööki.



Kasutage hõlpsalt ligipääsetavat pistikupesat.

See tagab, et te saate probleemide korral kiiresti vooluühenduse katkestada.

Puhastage regulaarselt monitori toitepistikut ja ventilatsiooniava ümbrust.

Pistikul olev tolm, vesi või õli võib põhjustada süttimist.

Ühendage seade enne puhastamist vooluvõrgust lahti.

Seadme puhastamine ajal, kui see on vooluvõrku ühendatud, võib põhjustada elektrilööki.

Kui te ei kavatse seadet pikema aja jooksul kasutada, ühendage toitejuhe pärast toite välja lülitamist vooluvõrgust lahti, et tagada ohutus ja säästa elektrit.

See toode sobib ainult patsiendikeskkonda, kuid ei ole mõeldud patsiendiga kokku puutumiseks.

Märkused selle kuvari kohta

Ettenähtud kasutus

Käesolev toode on mõeldud digitaalsete piltide näitamiseks ja vaatamiseks, nende ülevaate, analüüsi ja diagnostika eesmärgil väljaõppega arstide poolt.

Tähelepanu

- Kui toodet kasutatakse ülalmainitud eesmärkidel, tuleb see seada horisontaalsesse kuvarežiimi.
- Selle toote garantii ei pruugi katta muid kasutusviise, kui on kirjeldatud selles kasutusjuhendis.
- Selles kasutusjuhendis toodud tehnilised andmed kehtivad ainult siis, kui kasutatakse järgmisi vahendeid:
 - Tootega kaasasolevad toitejuhtmed;
 - Meie poolt ettenähtud signaalkaablid.
- Kasutage ainult valikulisi tooteid, mis on meie poolt toodetud või heaks kiidetud selle tootega kasutamiseks.

Kasutamise ettevaatusabinõud

- Vastasel juhul võivad komponendid (nt LCD-paneel või ventilaator) aja jooksul degradeeruda. Kontrollige neid perioodiliselt normaalse töötamise suhtes.
- Kui ekraanipilti muudetakse pärast pikemaajalist ühe ja sama pildi kuvamist, võib tekkida järelpilt. Sama pildi pikaajalise kuvamise vältimiseks kasutage ekraanisäästjat või energiasäästurežiimi.
- Kui monitor näitab pika aja jooksul pidevalt pilti, võivad tekkida tumedad plekid või sissepõlemine. Monitori eluea pikendamiseks soovitame seda perioodiliselt välja lülitada.
- Sõltuvalt kuvatavast pildist võib järelpilt tekkida ka pärast lühiajalist pildi kuvamist. Selle tekkimisel võib probleemi lahendada pildi vahetamine või toite mõneks tunniks välja lülitamine.
- LCD-paneeli tagantvalgustusel on kindel kasutusiga. Kui ekraan muutub tumedaks ja hakkab värisema, võtke ühendust kohaliku EIZO esindajaga.
- Ekraanil võivad olla vigased pikslid või vähesel arvul heledaid punkte. See tuleneb paneeli omadustest ja ei tähenda toote talitlushäiret.
- Ärge vajutage paneelile ega raami servale tugevalt, sest see võib põhjustada ekraani talitlushäireid, nt häirivad mustrid jms. Kui paneelile avaldatakse pidevalt survet, võib see paneeli halvendada või kahjustada. (Kui ekraanile jäävad survest jäljed, jätke ekraan must-valge kuvaga seisma. Sümptom võib kaduda.)
- Ärge kraapige ega vajutage paneelile terava esemega, sest see võib paneeli kahjustada. Ärge proovige seda pühkida salvrätidega, sest see võib paneeli kriimustada.
- Sõltuvalt keskkonnast võib integreeritud valgustatuse sensori mõõdetud väärtus olla eraldiseisva illuminomeetri väärtusest erinev.
- Kui kuvar on külm ja tuuakse toatemperatuurile või ruumi temperatuur suureneb äkitselt, võib kuvari sise- ja välispindadele tekkida kondensaad. Sellisel juhul ärge lülitage kuvarit sisse. Selle asemel oodake, kuni kondensaad kaob, sest vastasel juhul võib see kuvarit kahjustada.

Kuvari pikaajaline kasutamine

● Hooldus

- Kuvarite kuvamiskvaliteeti mõjutavad sisendsignaalide kvaliteet ja toote vananemine. Tehke igapäevaseid kontrollimisi, visuaalseid kontrollimisi ja perioodilisi vastavuskontrolle, et vastata oma seadme meditsiinistandarditele / -juhiste, ja vajadusel tehke kalibreerimine. RadiCS-i kuvari kvaliteedikontrolli tarkvara võimaldab teil teha kõrgekvaliteedilist kvaliteedikontrolli, mis vastab meditsiinistandarditele / -juhiste.
- Elektriotsade töö stabiliseerumine võtab aega umbes 15 minutit. Oodake 15 minutit või rohkem pärast kuvari toite sisse lülitamist või kui kuvar väljub energiasäästurežiimist ja alles seejärel reguleerige kuvarit.
- Me soovime seadistada kuvarid soovituslikule või madalale tasemele, et vähendada pikaajalisest kasutamisest tingitud muutusi valgustuses ja tagada stabiilne heledus.
- Integreeritud esianduri mõõtetäpsuse hoidmiseks tehke tarkvaraga RadiCS / RadiCS LE perioodiliselt korreleerimist.

● Puhastamine

Kuvari uuena väljanägemise hoidmiseks ja kasutusaja pikendamiseks on soovitatav regulaarne puhastamine.

Korpuse või paneeli pinnal olevaid plekke saab eemaldada osaliselt veega niisutatud pehme riidetükiga.

Kemikaalid, mida võib puhastamisel kasutada

Materjali nimetus	Toote nimetus
Etanool	Etanool
Isopropüülalkohol	Isopropüülalkohol
Kloorheksidiin	Hibitane
Bensalkooniumkloriid	Welpas
Alküüldiaminoetüülglütsiin	Tego 51
Glutaraal	Cidex Plus28

Tähelepanu

- Kemikaalid, nagu alkohol ja antiseptilised lahused, võivad põhjustada ebaühtlast läiget, tuhmumist ja korpuse või paneeli luitumist ning samuti halvendada pildikvaliteeti.
- Ärge kasutage kunagi lahustit, benseeni, vaha ega abrasiivseid puhastusvahendeid, mis võivad korpust või paneeli kahjustada.
- Ärge laske kemikaalidel kuvariga otse kokku puutuda.

Märkus

- Korpuse ja paneeli pinna puhastamiseks on soovitatav kasutada valikulist toodet ScreenCleaner.

Kuvari mugav kasutamine

- Kuvari vaatamine pikema aja jooksul kurnab teie silmi. Puhake iga tunni järel 10 minutit.
- Vaadake ekraani õigelt kauguselt ja õige nurga alt.

SISUKORD

ETTEVAATUSABINÕUD.....	3
● OLULINE	3
Märkused selle kuvari kohta	7
Ettenähtud kasutus	7
Kasutamise ettevaatusabinõud.....	7
Kuvari pikaajaline kasutamine	8
● Hooldus	8
● Puhastamine	8
Kuvari mugav kasutamine.....	8
SISUKORD	9
Peatükk 1 Tutvustus	10
1-1. Omadused.....	10
1-2. Pakendi sisu	12
● EIZO LCD Utility Disk.....	12
1-3. Juhtimisnupud ja funktsioonid	14
Peatükk 2 Paigaldamine / ühendamine	15
2-1. Enne toote paigaldamist	15
● Nõuded paigaldamisele	15
2-2. Kaablite ühendamine.....	16
2-3. Toite sisse lülitamine.....	19
2-4. Ekraani kõrguse ja nurga reguleerimine...19	
2-5. Kaablikatte paigaldamine	20
Peatükk 3 Pildi puudumise probleem.....	21
Peatükk 4 Tehnilised andmed	22
4-1. Tehniliste andmete loend.....	22
4-2. Ühilduvad resolutsioonid	23
4-3. Valikuline lisavarustus	23
Lisa	24
Kaubamärk.....	24
Litsents.....	24
Meditiinistandard	24
EMÜ teave	25

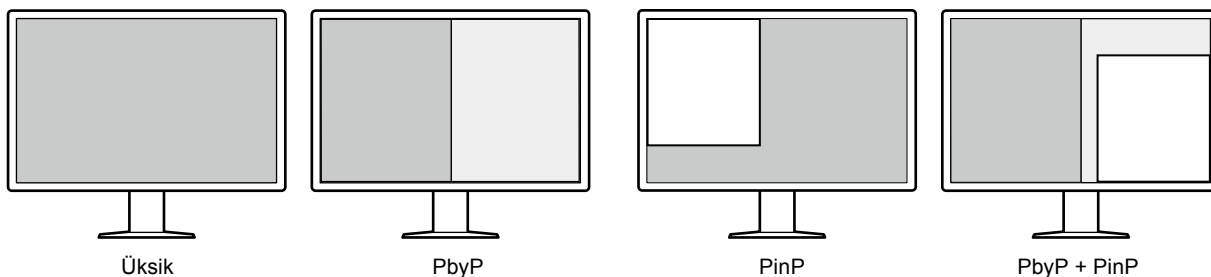
Peatükk 1 Tutvustus

Täname, et valisite EIZO värvilise LCD-kuvari.

1-1. Omadused

● Lai paigutuste valik

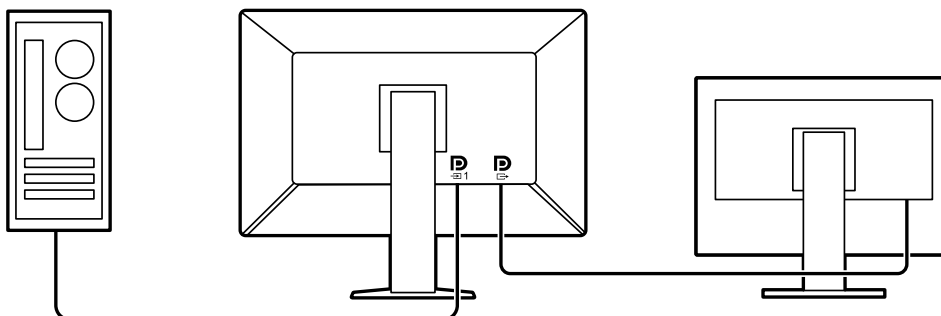
Sellel tootel on PbyP- (pilt pildi kõrval) ja PinP-funktsioonid (pilt pildis), mis suudavad kuvada samaaegselt kuni kolme signaali.



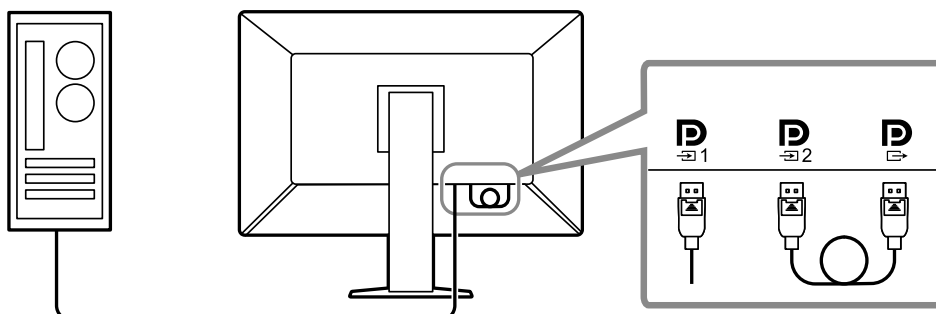
● Lihtne juhtmete ühendamine

Lisaks DisplayPorti sisendklemmidele on olemas väljundklemm.

- Väljundklemmist (DP_{out}) saab väljastada väljundsignaali mõnele teisele kuvarile.

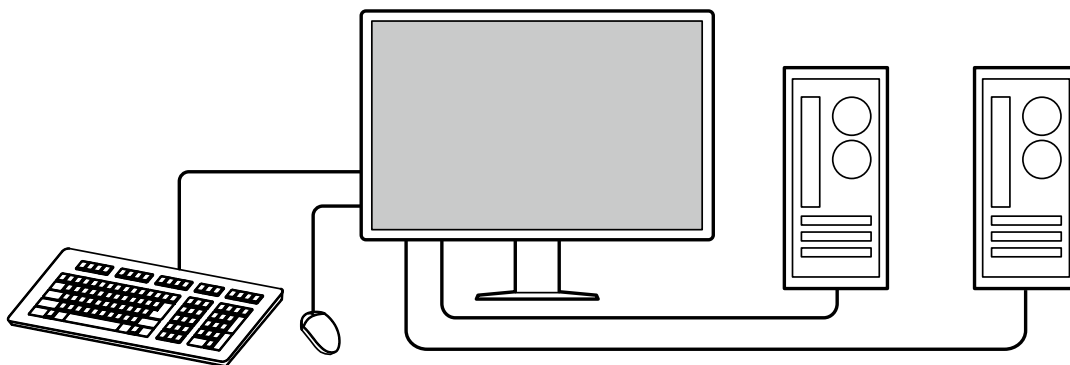


- Piltide PbyP-režiimis kuvamiseks tuleb tavaliselt ühendada arvuti ja kuvari vahele kaks signaalikaablit. Sellel mudelil saate selle ühendada arvutiga ainult ühe kaabliga. Teil tuleb ühendada kaasasolev DisplayPorti kaabel (PP028) väljundklemmi (DP_{out}) ja sisendklemmi (DP_{in}) vahele.



● Ruumisäästlik disain

Kuvaril on kaks USB-ülesvooluporti. Te saate kasutada kahte arvutit ühe USB-seadmete komplektiga (hiir, klaviatuur jne), lülitudes arvutite vahel.



● Kuvari toimingud hiire ja klaviatuuriga

Kuvari kvaliteedikontrolli tarkvara RadiCS / RadiCS LE kasutades saate teha hiire ja klaviatuuriga järgmisi kuvari toiminguid:

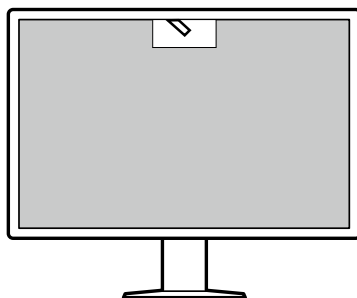
- CAL Switch-režiimide vahetamine
- Sisendsignaalide vahetamine
- PinP alamakna kuvamine ja peitmine (Hide-and-Seek)
- USB-seadmete juhtimiseks kasutatava arvuti vahetamine (Switch-and-Go)

Märkus

- Tarkvara RadiCS / RadiCS LE võimaldab kuvada ja peita PinP alamakna ja vahetada USB-seadmete juhtimiseks kasutatavat arvutit samaaegselt. Lisainfot seadistusprotseduuri kohta leiate RadiCS / RadiCS LE kasutusjuhendist.
-

● Kvaliteedikontroll

- Sellel kuvaril on integreeritud kalibreerimisandur (integreeritud eesmine andur). See andur võimaldab kuvaril viia iseseisvalt läbi kalibreerimist (SelfCalibration (enesekalibreerimine)) ja halliskaala kontrolle.



- Kuvariga seotud RadiCS LE kasutamisega saate hallata kuvariga seotud ajalugu, enesekalibreerimise sihte ja rakendamise graafikut.
- RadiCS-i kuvari kvaliteedikontrolli tarkvara võimaldab teil teha kvaliteedikontrolli, mis vastab meditsiinistandarditele/-juhistele.

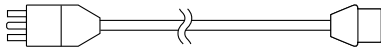
1-2. Pakendi sisu

Kontrollige, kas pakendis on kõik järgmised esemed. Kui mõni neist puudub või on kahjustunud, võtke ühendust edasimüüjaga või kohaliku EIZO esindajaga, mis on toodud juuresolevas dokumendis.

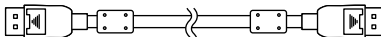
Märkus

- Karpi ja pakkematerjale on soovitatav hoiustada nii, et neid oleks võimalik kasutada selle toote liigutamiseks või transportimiseks.

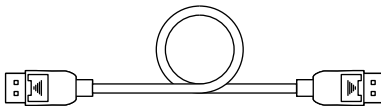
- Kuvar
- Toitejuhe



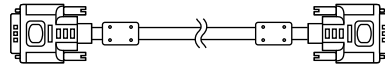
- Digitaalsignaali kaabel: PP300 x 2
DisplayPort - DisplayPort



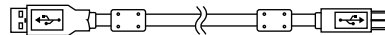
- Digitaalsignaali kaabel: PP028 x 1
DisplayPort - DisplayPort



- Digitaalsignaali kaabel: DD300DL x 1
DVI - DVI (dual link)



- USB-kaabel: UU300 x 2



- Kaablikate (vasak)
- Kaablikate (parem)
- EIZO LCD Utility Disk (CD-ROM)
- Instructions for Use (Kasutusjuhend)

● EIZO LCD Utility Disk

CD-ROM sisaldab järgmisi elemente. Tarkvara käivitamise või failiviidete protseduure vaadake kettal olevast failist „Readme.txt”.

- Fail Readme.txt
- RadiCS LE kuvari kvaliteedikontrolli tarkvara (Windowsile)
- Kasutusjuhend
Kuvari paigaldusjuhend
RadiCS LE kasutusjuhend
- Välismõõtmed

RadiCS LE

RadiCS LE võimaldab teha järgmisi kvaliteedikontrolle ja kuvari toiminguid. Lisainfot tarkvara ja seadistusprotseduuride kohta leiate RadiCS LE kasutusjuhendist.

Kvaliteedikontroll

- Kalibreerimise läbiviimine
- Kontrolli tulemuste kuvamine loendina ja kontrolli aruande loomine
- Enesekalibreerimise sihi ja läbiviimise graafiku seadistamine

Kuvari toimingud

- CAL Switch-režiimide vahetamine
- Sisendsignaalide vahetamine
- PinP alamakna kuvamine ja peitmine (Hide-and-Seek)
- USB-seadmete juhtimiseks kasutatava arvuti vahetamine (Switch-and-Go)
- Energiasäästurežiimi sisenemine (Backlight Saver)

Tähelepanu

- RadiCS LE tehnilised andmed võivad muutuda etteteatamata. RadiCS LE uusima versiooni saate laadida alla meie veebilehelt: <http://www.eizoglobal.com>

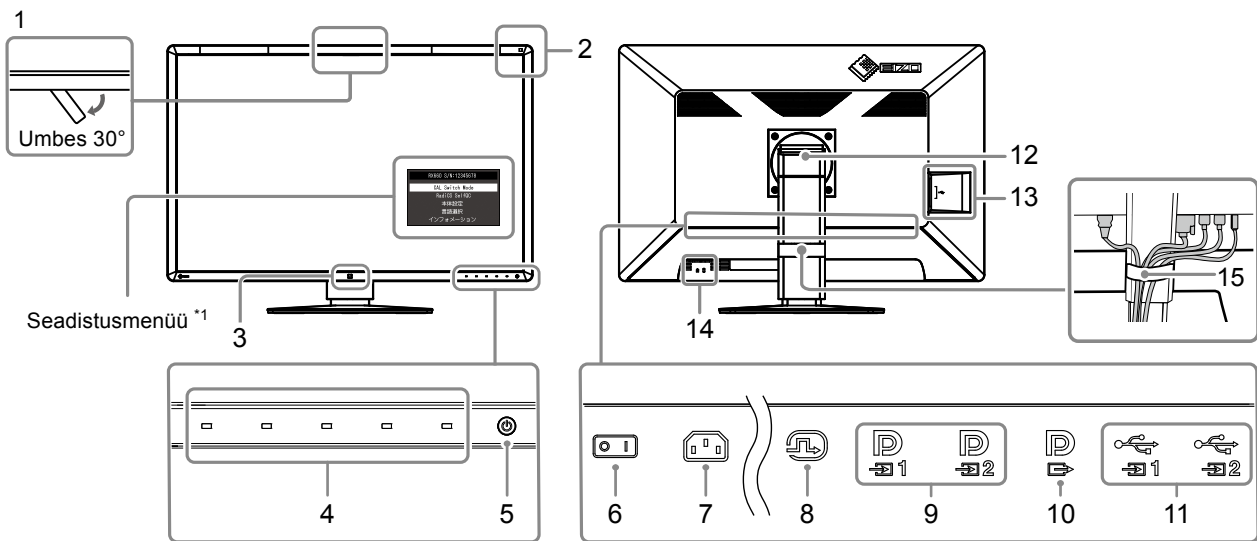
RadiCS LE kasutamine

RadiCS LE installimise ja kasutamise kohta leiate teavet RadiCS LE kasutusjuhendist (CD-ROM-il). RadiCS LE kasutamisel ühendage kuvar oma arvutiga kaasasoleva USB-kaabliga. Lisainfot kuvari ühendamise kohta vt „2-2. Kaablite ühendamine” (lk 16).

Märkus

- Keskkonnas, kus USB-kaabli ühendamine on keeruline, võimaldab DDC-side lubamine kasutada RadiCS LE-d USB-kaabliga. Vaadake DDC-suhtluse konfigureerimise teavet paigaldusjuhendist (CD-ROM-il). Reageerimisaja ja töötamise stabiilsuse seisukohalt on soovitatav kasutada USB-ühendust.
-

1-3. Juhtimisnupud ja funktsioonid



1. Integreeritud eesmine andur (liigutatav)	Seda andurit kasutatakse kalibreerimiseks ja halliskaala kontrollimiseks.
2. Keskkonna valgustuse sensor	See andur mõõdab keskkonna valgustatust. Keskkonna valgustatust mõõdetakse RadiCS / RadiCS LE kvaliteedikontrolli tarkvaraga.
3. Presence Sensor (Kohaloleku andur)	See andur tuvastab liikumisi kuvari ees.
4. Töölülitid	Kuvab kasutamise juhised. Seadistage menüüd vastavalt kasutamise juhistele.
5. Lüliti ⏻	Lülitab toite sisse või välja. Toite sisse lülitamisel hakkab lüliti indikaator põlema. Indikaatori värvus erineb sõltuvalt kuvari tööolekust. Roheline: kuvare töötab, oranž: energiasäästurežiim, kustunud: peatoide / toide väljas
6. Peatoitelüliti	Lülitab peatoite sisse või välja. ○ : väljas, : sees
7. Toitepistik	Ühendab toitejuhtme.
8. DVI-D-konnektor	Ühendage see arvutiga. See vastab ühe ekraaniga kuvamisele, kuvamisele parempoolsel ekraanil PbyP-režiimis ja kuvamisele alamaknas PinP-režiimis.
9. DisplayPorti sisendkonnektor	Ühendage see arvutiga. D₁ : See vastab ühe ekraaniga kuvamisele või kuvamisele vasakpoolsel ekraanil PbyP-režiimis. D₂ : See vastab kuvamisele parempoolsel ekraanil kahe ekraaniga režiimis ja kuvamisele alamaknas PinP-režiimis.
10. DisplayPorti väljundkonnektor	Pärgühenduse loomiseks ühendage kaabel teise kuvari sisendpordiga. Kui see konnektor ühendatakse pesaga D₂ , saab D₁ signaalisendit kuvada PbyP-režiimis. Vt lisainfot „2-2. Kaablite ühendamine“ (lk 16).
11. USB-ülesvooluport	Ühendage see port arvutiga, kui kasutate tarkvara, mis vajab USB-ühendust, või ühendage USB-seade (USB toega välisseade) USB-allavooluportiga.
12. Jalg	Kõrgust ja nurka on võimalik reguleerida.
13. USB-allavooluport	Ühendage see teise USB-seadmega. Pärgühenduse loomiseks ühendage kaabel teise kuvari USB-ülesvooluportiga.
14. Turbeluku pilu	Vastab Kensingtoni MicroSaveri turbesüsteemile.
15. Kaablihoidik	Hoiab kuvari kaableid.

*1 Vaadake kasutamise teavet paigaldusjuhendist (CD-ROM-il).

Peatükk 2 Paigaldamine / ühendamine

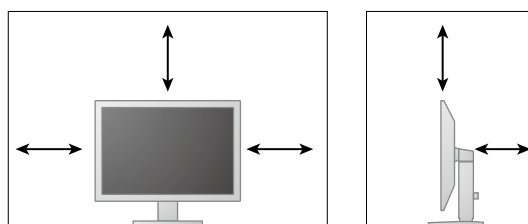
2-1. Enne toote paigaldamist

Lugege põhjalikult peatükki „ETTEVAATUSABINÕUD” (lk 3) ja järgige alati juhiseid.

Kui asetate käesoleva toote lakiga kaetud lauale, võib värv kummi koostise tõttu toote jala alla kinni jääda. Kontrollige enne kasutamist laua pinda.

● Nõuded paigaldamisele

Monitori statiivile paigaldamisel veenduge, et monitori külgede, ülaosa ja põhja ümber jääb piisavalt vaba ruumi.



Tähelepanu

- Paigutage monitor nii, et valgus ekraanile ei satu.
-

2-2. Kaablite ühendamine

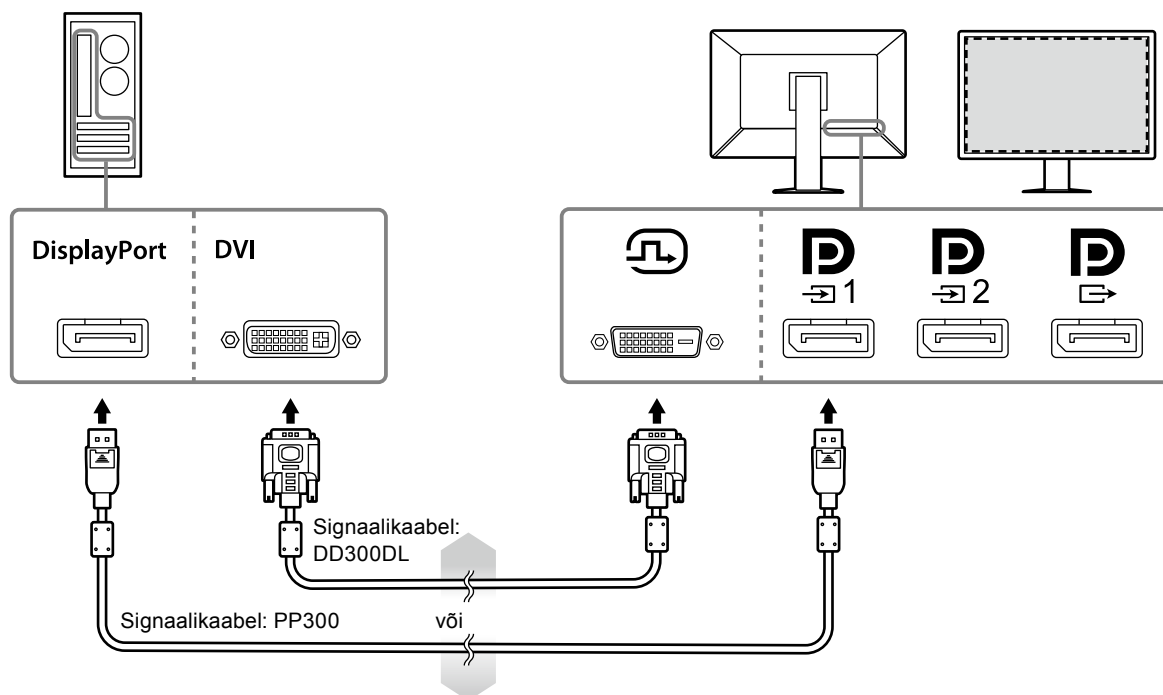
Tähelepanu

- Veenduge, kas kuvar ja arvuti on sisse lülitatud.
- Kui asendate praeguse kuvari selle kuvariga, siis lugege „4-2. Ühilduvad resolutsioonid“ (lk 23) ja enne arvuti ühendamist muutke selle eraldusvõime ning vertikaalse skaneerimissageduse sätteid selle kuvari puhul sobivateks.


1. Ühendage signaalikaablid.

Kontrollige pistmike kuju ja ühendage kaablid. Kinnitage pärast DVI kaabli ühendamist pistmiku kinnitamiseks kinnitid.

Ühe ekraaniga kuva



Tähelepanu

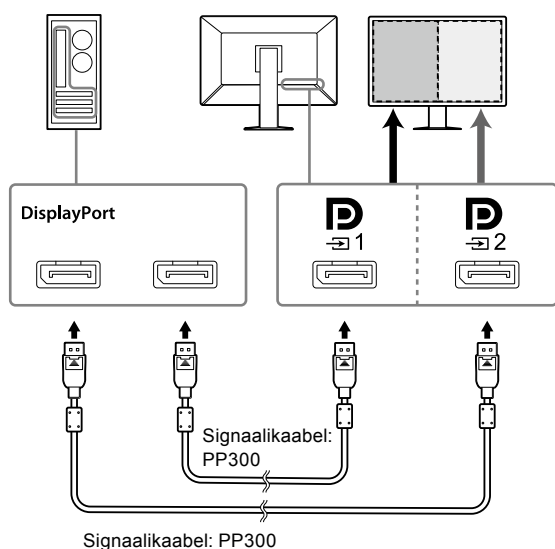
- Kui kasutate kuvarit ühe ekraaniga lahenduses DisplayPorti kaudu, ühendage kuvar sisendkonnektoriga .
- Kui kuvarit kasutatakse ühe ekraaniga lahenduses DVI kaudu, väheneb värskendamise kiirus (pildi ekraanil värskendamise kiirus). Kui kasutate kuvarit ühe ekraaniga lahenduses, on soovitatav kuvar ühendada pesaga DisplayPort 1.
- Kui kasutate kuvarit ühe ekraaniga lahenduses DVI kaudu, tuleb seadistusmenüüs valida sättele „Input (Sisend)“ väärtuseks „DVI“. Lisainfot vaadake paigaldusjuhendist (CD-ROM-il).

PbyP (kahe ekraaniga) kuvamine

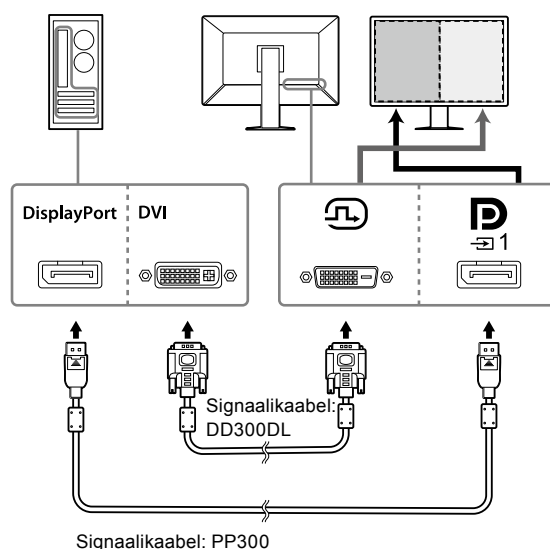
Tähelepanu

- Kui kasutate kuvarit PbyP-lahenduses, tuleb seadistusmenüüs konfigureerida sättele „Input (Sisend)” kuvatavate signaalide kombinatsioon. Lisainfot vaadake paigaldusjuhendist (CD-ROM-il).
- Kui kuvarit kasutatakse PbyP-režiimis kahe arvuti piltide kuvamiseks, võib olla mõnede kvaliteedikontrolli funktsioonide, nagu kalibreerimine, kasutamine piiratud.

DisplayPort 1 / DisplayPort 2

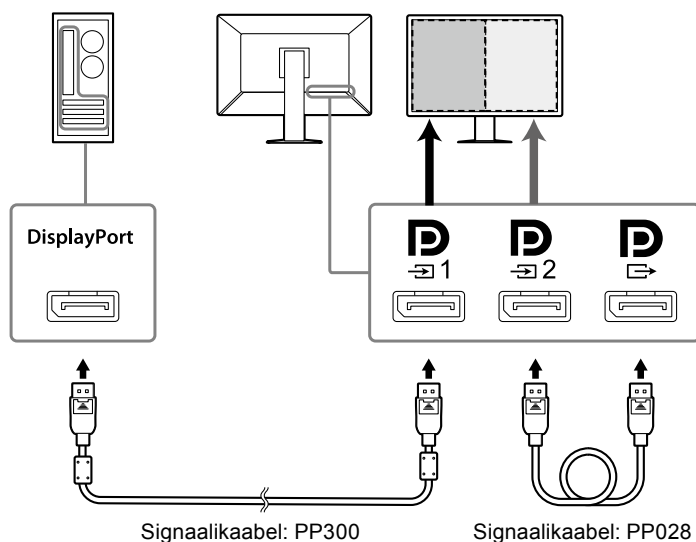


DisplayPort 1 / DVI



Märkus

- Kui kaasasolev DisplayPorti kaabel (PP028) ühendatakse pesaga ja , saab signaalisendit kuvada PbyP-režiimis. Sellisel juhul peate seadistama seadistusmenüüs sättele „Signal Format (Signaalivorming)” - „DisplayPort 1” elemendi „Version (Versioon)” väärtusele „1.2” ja elemendi „Daisy Chain (Pärgühendus)” väärtusele „On (Sees)”.
- Eemaldage enne kaabli pesaga ja ühendamist kork.

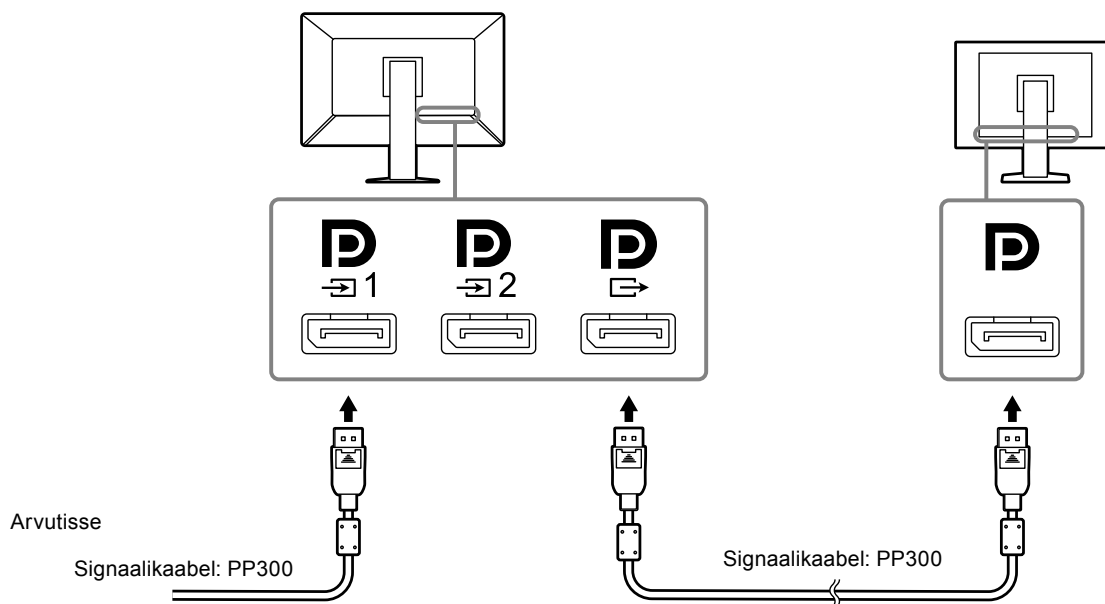


Pärgühenduse seadistamine teisele kuvarile

D₁ Signaalisend väljastatakse teisele kuvarile.

Tähelepanu

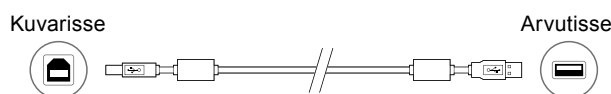
- Vaadake kuvareid ja graafikakaarte, mida saab pärgühenduses kasutada, EIZO veebilehelt: <http://www.eizoglobal.com>
- Kuvari ühendamisel pärgühenduse kaudu peate seadistama seadustusmenüüs sätte „Signal Format (Signaalivorming)” - „DisplayPort 1” elemendi „Version (Versioon)” väärtusele „1.2” ja elemendi „Daisy Chain (Pärgühendus)” väärtusele „On (Sees)”.
- Eemaldage enne signaalikaabli ühendamist **D** kork.



2. Ühendage toitejuhe pistikupesaga ja monitori toitepistmikuga.

Sisestage toitejuhe täielikult kuvarisse.

3. Kui kasutate rakendust RadiCS / RadiCS LE või ühendate USB-seadme (USB-toega välisseadme) kuvariga, ühendage USB-kaabel kuvari USB ülesvoolu pesaga ja arvutiga.



Tähelepanu

- Kui ühendate kuvari arvutiga, kuhu on installitud rakendus RadiCS / RadiCS LE, ühendage kaabel pesaga **D**₁
- Eemaldage enne **D**₂ kasutamist kork.

Märkus

- Kui kuvarit kasutatakse PbyP-režiimis kahe arvuti piltide kuvamiseks, võib olla mõnede kvaliteedikontrolli funktsioonide, nagu kalibreerimine, kasutamine piiratud.



2-3. Toite sisse lülitamine

1. Kuvari toite sisse lülitamiseks vajutage .

Kuvari toitelüliti indikaator süttib rohelisena.

Kui toitelüliti indikaator ei sütti, vt „Peatükk 3 Pildi puudumise probleem” (lk 21).

Märkus

- Kui kuvari toide ei ole sees, põhjustab iga nupu, v.a , puudutamine indikaatori  vilkuma hakkamist.

2. Lülitage arvuti sisse.

Ilmub ekraanipilt.

Kui pilti ei ilmu, vt lisateavet „Peatükk 3 Pildi puudumise probleem” (lk 21).

Tähelepanu

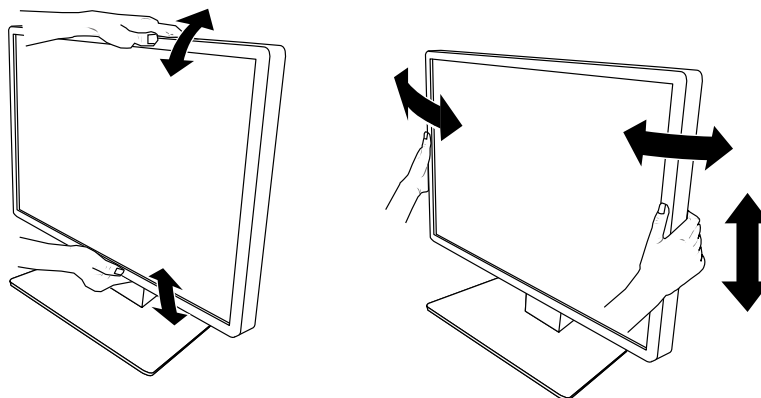
- Energia maksimaalseks säästmiseks on soovitatav lülitada toitenupp välja. Kui te ei kasuta kuvarit, võite lülitada peatoite välja või eemaldada toitepistik, see tagab elektritoite täieliku katkemise.

Märkus

- Kuvari kasutusea maksimeerimiseks, vähendades heleduse halvenemist ja energiatarvet, tehke järgmist:
 - Kasutage arvuti või kuvari energiasäästurežiimi.
 - Lülitage kuvar pärast kasutamist välja.

2-4. Ekraani kõrguse ja nurga reguleerimine

Hoidke mõlema käega kuvari vasakust ja paremast servast ja reguleerige ekraani kõrgust, kallet ja suunda töötingimustele sobivaks.

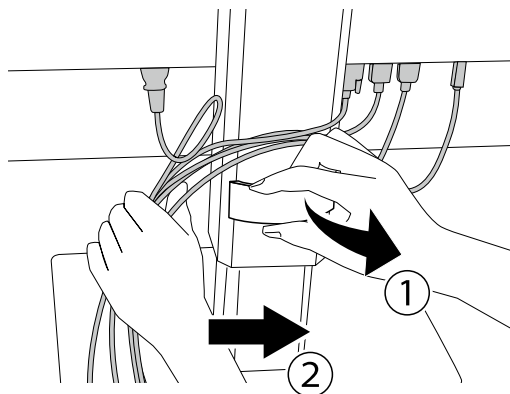


Tähelepanu

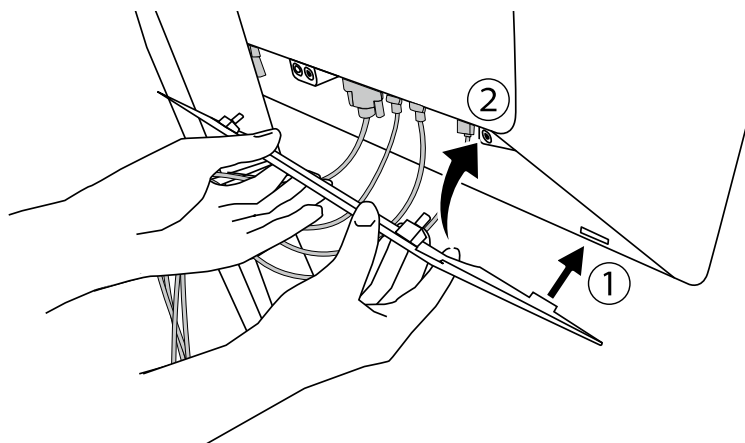
- Pärast reguleerimist kontrollige, kas kaablid on õigesti ühendatud.

2-5. Kaablikatte paigaldamine

1. Korrastage kaablid kaablihoidikusse.



2. Paigaldage kaablikate.



Näide. Kaablikatte paigaldamine (paremal)

Märkus

- Kaablikatte eemaldamiseks tõmmake seda enda poole.
-

Peatükk 3 Pildi puudumise probleem

Probleem	Võimalik põhjus ja lahendus
<p>1. Pilt puudub</p> <ul style="list-style-type: none"> Toitelüliti indikaator ei sütti. 	<ul style="list-style-type: none"> Kontrollige, kas toitejuhe on korrektselt ühendatud. Lülitage peatoitelüliti sisse. Vajutage nupule . Lülitage põhitoide välja ja seejärel uuesti sisse.
<ul style="list-style-type: none"> Toitelüliti indikaator süttib: roheline 	<ul style="list-style-type: none"> Suurendage menüüs Setting (Sätted) väärtusi „Brightness (Heledus)”, „Contrast (Kontrast)” või „Gain (Võimendus)”. Lisainfot vaadake paigaldusjuhendist (CD-ROM-il). Lülitage põhitoide välja ja seejärel uuesti sisse.
<ul style="list-style-type: none"> Toitelüliti indikaator süttib: oranž 	<ul style="list-style-type: none"> Vahetage sisendsignaali. Lisainfot vaadake paigaldusjuhendist (CD-ROM-il). Liigutage hiirt või vajutage klaviatuuri juhuslikule klahvile. Kontrollige, kas arvuti on sisse lülitatud. Kui kohalolekusensor on seatud valikule „On (Sees)”, võib kuvar olla energiasäästurežiimis. Proovige minna kuvarile lähemale. Kontrollige, kas signaalikaabel on korrektselt ühendatud. Kui sisendsignaali on valitud „DisplayPort 1”, proovige see ühendada pesaga . Pesa  kasutatakse pürgühenduse väljundi jaoks. Lülitage põhitoide välja ja seejärel uuesti sisse.
<ul style="list-style-type: none"> Toitelüliti indikaator vilgub: oranž, roheline 	<ul style="list-style-type: none"> Ühendage EIZO ette nähtud signaalikaabli abil. Lülitage põhitoide välja ja seejärel uuesti sisse. Kui signaalikaabel on ühendatud pesaga DisplayPort 1 () , proovige vahetada DisplayPorti versiooni. Lisainfot vaadake paigaldusjuhendist (CD-ROM-il).
<p>2. Ilmub allolev teade.</p> <ul style="list-style-type: none"> See teade ilmub siis, kui sisendsignaali puudub. Näide. <div data-bbox="239 1254 702 1344" style="border: 1px solid black; padding: 5px; display: flex; justify-content: space-around;"> <div style="text-align: center;">DisplayPort 1 No Signal</div> <div style="text-align: center;">DisplayPort 2 No Signal</div> </div>	<p>See teade ilmub, kui puudub korrektne sisendsignaali, ka siis, kui kuvar töötab probleemideta.</p> <ul style="list-style-type: none"> Vasakul olev teade võib ilmuda, sest mõned arvutid ei väljasta signaali kohe pärast sisse lülitamist. Kontrollige, kas arvuti on sisse lülitatud. Kontrollige, kas signaalikaabel on korrektselt ühendatud. Vahetage sisendsignaali. Lisainfot vaadake paigaldusjuhendist (CD-ROM-il). Kui signaalikaabel on ühendatud pesaga DisplayPort 1 () , proovige vahetada DisplayPorti versiooni. Kas signaalikaabel on DisplayPorti signaali ühe kuvariga lahenduses kuvamiseks ühendatud pesaga ? Signaali ei saa kuvada, kui kaabel on ühendatud pesaga  või . Lülitage põhitoide välja ja seejärel uuesti sisse.
<ul style="list-style-type: none"> Teade näitab, et sisendsignaali on väljaspool ettenähtud sagedusvahemikku. Näide. <div data-bbox="271 1657 638 1792" style="border: 1px solid black; padding: 10px; text-align: center;"> <p>DisplayPort 1 No Signal</p> </div>	<ul style="list-style-type: none"> Kontrollige, kas arvuti on konfigureeritud vastavalt kuvari resolutsiooni ja vertikaalse skaneerimissageduse nõuetele (vt „4-2. Ühilduvad resolutsioonid” (lk 23)). Tehke arvutile taaskäivitus. Valige sobiv säte, kasutades graafikakaardi utiliiti. Vaadake lisainfot graafikakaardi kasutusjuhendist.

Peatükk 4 Tehnilised andmed

4-1. Tehniliste andmete loend

Tüüp		RX660: Helgitõrjega RX660-AR: Mittepeegelduv
LCD-paneel	Tüüp	Värvid (IPS)
	Tagantvalgustus	LED
	Suurus	76 cm (30,0 tolli)
	Resolutsioon (H x V)	3280 × 2048
	Ekraani suurus (H x V)	645,5 mm × 403,0 mm
	Pikslisamm	0,1968 mm
	Kuvavärvid	10-bitised (DisplayPort ^{*1}): 1073,74 miljonit värvi (max.) 8-bitised (DisplayPort ^{*1} / DVI): 16,77 miljonit värvi
	Vaatenurgad (H / V, tüüpiline)	176° / 176°
	Soovituslik heledus	500 cd/m ²
	Reageerimisaeg (tüüpiliselt)	25 ms (must -> valge -> must)
	Videosignaalid	Sisendklemmid
Väljundklemm		DisplayPort × 1
Horisontaalne skaneerimissagedus		31 kHz – 127 kHz
Vertikaalne skaneerimissagedus		DisplayPort: 29 Hz – 61 Hz (720 × 400: 69 – 71 Hz) DVI: 22 Hz – 61 Hz (720 × 400: 69 – 71 Hz)
Kaadri sünkroniseerimisrežiim		29,5 Hz – 30,5 Hz, 59 Hz – 61 Hz
punktisagedus		DisplayPort : 25,0 MHz – 440 MHz (ühe ekraaniga kuva) 25,0 MHz – 240 MHz (PbyP / PinP) DVI : 25,0 MHz – 240 MHz
USB	Port	Ülesvooluport × 2, allavooluport × 3
	Standard	USB tehniliste andmete red. 2.0
Toide	Sisend	100 – 240 VAC ±10 %, 50 / 60 Hz 1,95 A – 0,85 A
	Maksimaalne energiatarve	190 W või vähem
	Energiasäästurežiim	1,6 W või vähem
	Ooterežiim	1,6 W või vähem
Füüsilised andmed	Mõõtmed (L × K × S)	682,5 mm × 490,5 mm – 590,5 mm × 225,0 mm (kalle: 0°) 682,5 mm × 533,0 mm – 633,0 mm × 296,0 mm (kalle: 30°)
	Mõõtmed (L × K × S) (jalata)	682,5 mm × 441,0 mm × 88,0 mm
	Netokaal	Umbes 14,2 kg
	Netokaal (jalata)	Umbes 10,1 kg
	Kõrguse reguleerimisvahemik	100 mm (kalle: 0°)
	Kalle	Üles 30°, alla 5°
	Keeramine	70°

Töökeskkonna nõuded	Temperatuur	0 °C – 35 °C (32 °F – 95 °F)
	Õhuniiskus	20–80 %, suhteline (kondenseerimata)
	Õhurõhk	540 hPa – 1060 hPa
Transportimise / hoiustamise keskkonnanõuded	Temperatuur	-20 °C – 60 °C (-4 °F – 140 °F)
	Õhuniiskus	10–90 %, suhteline (kondenseerimata)
	Õhurõhk	200 hPa – 1060 hPa

*1 Sõltuvalt kuvari sätetest võivad kuvaril kuvatavad DisplayPorti signaali värvid olla erinevad. Vaadake lisateavet kuvavärvide ja sätete kohta peatükist „4-2. Ühilduvad resolutsioonid” (lk 23).

*2 Sisendi DisplayPort 1 kasutamisel ei ole USB ülesvoolu port ühendatud, „Input”: „Single DisplayPort 1”, „Power Save”: „High”, „DDC”: „Off”, „DP Power Save”: „On”, „DisplayPort 1” - „Version”: „1.1”, „Daisy Chain”: „OFF”, ühtegi välist koormusallikat ei ole ühendatud

*3 Kui ühtegi USB ülesvoolu porti ei ole ühendatud, „DP Power Save”: „On”, „DisplayPort 1” - „Version”: „1.1”, „DDC”: „Off”, „Daisy Chain”: „OFF”, ühtegi välist koormusallikat ei ole ühendatud

4-2. Ühilduvad resolutsioonid

Kuvar toetab järgmisi resolutsioone. PinP alamakna ühilduvat resolutsiooni vaadake paigaldusjuhendist.

√: toetatud

Resolutsioon (H x V)	Vertikaalsagedus (Hz)	DisplayPort			DVI	
		Ühe ekraaniga kuva		Kahe ekraaniga kuva (PbyP) ^{*3}	Ühe ekraaniga kuva	Kahe ekraaniga kuva (PbyP)
		Ver. 1.2 ^{*1}	Ver. 1.1 ^{*2}			
720 × 400	70	√	√	√	√	√
640 × 480	60	√	√	√	√	√
800 × 600	60	√	√	√	√	√
1024 × 768	60	√	√	√	√	√
1280 × 1024	60	√	√	√	√	√
1600 × 1200	60	√	√	√	√	√
1640 × 2048	30	-	-	√	-	√
1640 × 2048	60	-	-	√ ^{*4}	-	√ ^{*4}
3280 × 2048	23	-	-	-	√	-
3280 × 2048	30	-	√ ^{*4}	-	√ ^{*4}	-
3280 × 2048	60	√ ^{*4}	-	-	-	-

*1 Kui „Daisy Chain” on seatud valikule „Off”: 10-bitine sisend, kui „Daisy Chain” on seatud valikule „On”: 8-bitine sisend

*2 10-bitine sisend

*3 Kahe ekraaniga kuva, kasutades porte „DisplayPort 1 / DisplayPort 2”: 10-bitine sisend, kahe ekraaniga kuva, kasutades porti „DisplayPort 1 / DVI”: 8-bitine sisend

*4 Soovituslik resolutsioon

4-3. Valikuline lisavarustus

Eraldi on saadaval järgmine lisavarustus.

Värskeima teabe valikuliste lisatarvikute ja uusimate ühilduvate graafikakaartide kohta leiate meie veebilehelt. <http://www.eizoglobal.com>

Kalibreerimiskomplekt	EIZO „RadiCS UX1” ver. 4.5.4 või värskem EIZO „RadiCS Version Up Kit” ver. 4.5.4 või värskem
Võrgu kvaliteedikontrolli haldustarkvara	EIZO „RadiNET Pro” ver. 4.5.4 või värskem EIZO „RadiNET Pro Lite” ver. 4.5.4 või värskem
Puhastuskomplekt	EIZO „ScreenCleaner”
Mugav valgus lugemisruumidesse	EIZO „RadiLight”

Kaubamärk

Mõisted HDMI ja HDMI High-Definition Multimedia Interface ning HDMI-logo on HDMI Licensing LLC kaubamärgid või registreeritud kaubamärgid Ameerika Ühendriikides ja teistes riikides.

DisplayPort Compliance'i logo ja VESA on Video Electronics Standards Associationi registreeritud kaubamärgid.

SuperSpeed USB Trident logo on ettevõtte USB Implementers Forum, Inc registreeritud kaubamärk.



Kensington ja MicroSaver on ettevõtte ACCO Brands Corporation registreeritud kaubamärgid.

Thunderbolt on ettevõtte Intel Corporation kaubamärk Ameerika Ühendriikides ja/või muudes riikides.

Microsoft, Windows ja Windows Vista on ettevõtte Microsoft Corporation Ameerika Ühendriikides ja muudes riikides registreeritud kaubamärgid.

Adobe on ettevõtte Adobe Systems Incorporated Ameerika Ühendriikides ja muudes riikides registreeritud kaubamärk.

Apple, Mac OS, Macintosh ja ColorSync on Apple Inc-i registreeritud kaubamärgid.

EIZO, EIZO Logo, ColorEdge, DuraVision, FlexScan, FORIS, RadiCS, RadiForce, RadiNET, Raptor ja ScreenManager on EIZO Corporationi Jaapanis ja teistes riikides registreeritud kaubamärgid.

ColorEdge Tablet Controller, ColorNavigator, CuratOR, EcoView NET, EIZO EasyPIX, EIZO Monitor Configurator, EIZO ScreenSlicer, G-Ignition, i•Sound, Quick Color Match, Re/Vue, Screen Administrator ja UniColor Pro on ettevõtte EIZO Corporation kaubamärgid.

Kõik muud ettevõtete ja toodete nimed on nende vastavate omanike kaubamärgid või registreeritud kaubamärgid.

Litsents

Sellel tootel kasutatakse tähemärkide kuvamisel rasterpildiga fonti Round Gothic Bold, mille on disaininud Ricoh.

Meditsiinistandard

- Kasutaja peab veenduma, et lõplik süsteem vastab standardi IEC60601-1-1 nõuetele.
- Elektritoitega seadmed võivad kiirata elektromagnetlaineid, mis võivad mõjutada, piirata kuvari tööd või põhjustada sellele talitlushäireid. Paigaldage seadmed kontrollitud keskkonda, kus on võimalik selliseid toimeid vältida.

Seadme klassifikatsioon

- Elektrilöögivastane kaitseklass: I-klass
- EMÜ-klass EN60601-1-2:2015 rühm 1 klass B
- Meditsiiniseadme klassifikatsioon (MDD 93/42/EMÜ) : I-klass
- Kasutusrežiim: pidev
- IP-klass: IPX0

EMÜ teave

Seeria RadiForce võimekus tagab piltide korrektse kuvamise.

Sihipärase kasutuse keskkonnad

Seeria RadiForce on mõeldud kasutamiseks professionaalsetes tervishoiuasutustes, nagu kliinikud ja haiglad. Järgmised keskkonnad ei sobi seeria RadiForce kasutamiseks:

- Kodused tervishoiukeskkonnad
- Kõrgsageduslike kirurgiaseadmete, nagu elektrokirurgilised noad, lähedus
- Lühilaineteraapia seadmete lähedus
- MRT meditsiiniseadmete RF-varjestusega ruumid
- Erikeskkondade varjestatud kohad
- Paigaldatuna kiirabisõidukitesse
- Muud erikeskkonnad

HOIATUS

Seeria RadiForce nõuab EMÜga seoses eriettevaatusabinõude rakendamist ja paigaldamist. Lugege hoolikalt EMÜ teavet ja selle dokumendi jaotist „ETTEVAATUSABINÕUD“ ning järgige järgmisi juhiseid toote paigaldamisel ja kasutamisel.

Kasutage tootega kaasasolevaid või EIZO poolt ettenähtud kaableid.

Ettenähtud või EIZO poolt tarnitud kaablitest erinevate kasutamine võib põhjustada suuremat elektromagnetilist emissiooni või selle seadme väiksemat elektromagnetilist häiringukindlust ja ebaõiget töötamist.

Kaabli pikkus: max 3 m.

RadiForce seeriat ei tohiks kasutada muude seadmete kõrval ega virnastatuna. Kui kõrvuti või virnastatud kasutamiseviis on vajalik, tuleb jälgida seadmete ja süsteemi tavapärasest tööd konfiguratsioonis, milles seda kasutatakse. Kui kasutate teiseldatavat raadiosageduslikke sideseadmeid, hoidke see vähemalt 30 cm (12 tolli) kaugusel mistahes seeria RadiForce osast, sh kaablid. Vastasel juhul võib halveneda selle seadme töövoime.

Igaüks, kes ühendab lisaseadmeid signaalisendi või signaaliväljundiga, configureerib meditsiinisüsteemi, vastutab selle eest, et süsteem vastab standardi IEC/EN60601-1-2 nõuetele.

Tehniline kirjeldus

Elektromagnetiline emissioon

RadiForce seeria on mõeldud kasutamiseks allpool kirjeldatud elektromagnetilises keskkonnas.

Klient või RadiForce seeria kasutaja peab tagama, et seda kasutatakse sellises keskkonnas.

Emissioonikatsetus	Vastavus	Elektromagnetiline keskkond – juhis
Raadiosageduslik emissioon CISPR11/EN55011	Rühm 1	RadiForce seeria kasutab oma sisefunktsioonides raadiosagedusenergiat. Seetõttu on raadiosageduslik emissioon väga madal ja ei põhjusta tõenäoliselt häireid läheduses olevatele elektroonilistele seadmetele.
Raadiosageduslik emissioon CISPR11/EN55011	Klass B	RadiForce seeria sobib kasutamiseks kõikides rajatistes, sh eluhooned ja need, mis on ühendatud otse üldkasutatava madalpingevõrguga, mis varustab eluhooneid.
Harmoniseeritud emissioon IEC/EN61000-3-2	Klass D	
Pingeõikumised / vilkeemissioon IEC/EN61000-3-3	Vastab	

Elektromagnetiline häiringukindlus

Seeriat RadiForce on katsetatud järgmiste vastavustasemetega vastavalt katsetamise nõuetele, mis on kehtestatud tervishoiuasutustele standardis IEC/EN60601-1-2.


Klient või RadiForce seeria kasutaja peab tagama, et seda kasutatakse sellises keskkonnas.

Häirekindluse katsetus	Katsetuse tase professionaalses tervishoiukeskkonnas	Vastavustase	Elektromagnetiline keskkond – juhis
Elektrostaatiline lahendus (ESD) IEC/EN61000-4-2	±8 kV kontaktlahendus ±15 kV õhu lahendus	±8 kV kontaktlahendus ±15 kV õhu lahendus	Põrandad peavad olema puidust, betoonist või keraamilistest plaatidest. Kui põrandad on kaetud sünteetilise materjaliga, peab suhteline niiskus olema vähemalt 30 %.
Elektriline kiirsiire / pakett IEC/EN61000-4-4	±2 kV elektriliinid ±1 kV sisend-/väljundliinid	±2 kV elektriliinid ±1 kV sisend-/väljundliinid	Peatoitevoolu kvaliteet peab vastama kommerts- ja haiglateskkonna tüüpilisele keskkonnale.

Elektromagnetiline häiringukindlus

Seeriat RadiForce on katsetatud järgmiste vastavustasemetega vastavalt katsetamise nõuetele, mis on kehtestatud tervishoiuasutustele standardis IEC/EN60601-1-2.

Seeria RadiForce kliendid ja kasutajad teavad tagama, et seeriat RadiForce kasutatakse järgmistes keskkondades:

Häirekindluse katsetus	Katsetuse tase professionaalses tervishoiukeskkonnas	Vastavustase	Elektromagnetiline keskkond – juhis
Pingemuhk IEC/EN61000-4-5	±1 kV liinist liinini ±2 kV liinist maanduseni	±1 kV liinist liinini ±2 kV liinist maanduseni	Peatoitevoolu kvaliteet peab vastama kommerts- ja haiglakeskkonna tüüpilisele keskkonnale.
Pingelohud, lühiajalised pingekatkestused ja pingekõikumine toiteallika sisendi-liinides IEC/EN61000-4-11	0 % U_T (100 % pingelohk U_T) 0,5 tsükli ja 1 tsükkel 70 % U_T (30 % pingelohk U_T) 25 tsükli 0 % U_T (100 % pingelohk U_T) 5 s	0 % U_T (100 % pingelohk U_T) 0,5 tsükli ja 1 tsükkel 70 % U_T (30 % pingelohk U_T) 25 tsükli 0 % U_T (100 % pingelohk U_T) 5 s	Peatoitevoolu kvaliteet peab vastama kommerts- ja haiglakeskkonna tüüpilisele keskkonnale. Kui RadiForce seeria kasutaja vajab pidevat töötamist ka voolukatkestuste ajal, on soovitatav RadiForce seeria toite jaoks kasutada katkematu toiteallikat või akut.
Võrgusageduse magnetväli IEC/EN61000-4-8	30 A/m (50 / 60 Hz)	30 A/m	Võrgusageduslikud magnetväljad peavad olema tavapärase kommerts- või haiglakeskkonna tavapärase asukoha tasemel. Toode peab olema kasutamise ajal vähemalt 15 cm kaugusel võrgusageduse magnetvälja allikast.
Raadiosageduslike väljade tekitatud häired IEC/EN61000-4-6	3 Vrms 150 kHz – 80 MHz 6 Vrms ISM-ribad vahemikus 150 kHz kuni 80 MHz	3 Vrms 6 Vrms	Teisaldatavaid ja mobiilseid raadiosageduslikke sideseadmeid ei tohiks kasutada ühelegi RadiForce seeria osale, sh kaablid, lähemal kui on soovituslik eralduskaugus, mis on arvatud saatja sagedust arvestava valemiga. Soovituslik eralduskaugus $d = 1,2\sqrt{P}$
Kiiratud raadiosageduslikud väljad IEC/EN61000-4-3	3 V/m 80 MHz – 2,7 GHz	3 V/m	$d = 1,2\sqrt{P}$, 80 MHz – 800 MHz $d = 2,3\sqrt{P}$, 800 MHz – 2,7 GHz Kus „P” on saatja maksimaalne nimivõimsus vattides (W) vastavalt saatja tootja andmetele ja „d” on soovituslik eralduskaugus meetrites (m). Statsionaarsete raadiosageduslike saatjate väljatugevus, nagu on välja selgitatud asukoha elektromagnetilise uuringuga ^{a)} , peaks olema väiksem kui iga sagedusvahemiku ^{b)} vastavusnivoo. Häired võivad esineda seadmete, mis on tähistatud järgmise sümboliga, läheduses. 
Märkus 1	U_T on vahelduvvoolupinge enne katsetaseme rakendamist.		
Märkus 2	Sagedusel 80 MHz ja 800 MHz kehtib kõrgem sagedusvahemik.		
Märkus 3	Juhised seoses raadiosageduslike magnetväljade tekitatud häiringutega ei pruugi kehtida kõikides olukordades. Elektromagnetilist levimist mõjutab neeldumine ja peegeldumine konstruktsioonidelt, objektidelt ja inimestelt.		
Märkus 4	ISM-ribad vahemikus 150 kHz kuni 80 MHz on 6,765 MHz kuni 6,795 MHz, 13,553 MHz kuni 13,567 MHz, 26,957 MHz kuni 27,283 MHz ja 40,66 MHz kuni 40,70 MHz.		
a)	Statsionaarsete saatjate, nt raadiotelefonide (mobiiljuhtmeta) ja maaside tugijaamad, amatöörraadiote saatjad, AM- ja FM-raadiosaatjad ja telesaatjad, väljatugevusi ei ole teoreetiliselt võimalik täpselt ette näha. Statsionaarsete raadiosageduslike saatjate elektromagnetilise keskkonna hindamiseks tuleks läbi viia asukoha elektromagnetiline uuring. Kui mõdetud väljatugevus kohas, kus kasutatakse RadiForce seeriat, ületab ülaltoodud rakenduvat raadiosagedusliku vastavuse taset, tuleb RadiForce seeriat jälgida tavapärase töötamise suhtes. Ebatavalise töötamise täheldamisel võib olla vajalik rakendada täiendavaid meetmeid, nt RadiForce seeria ümber suunamine või mujale paigutamine.		
b)	Sagedusvahemikust 150 kHz kuni 80 MHz suurema sageduse korral peaks väljatugevus olema alla 3 V/m.		

Soovituslikud eralduskaugused teisaldatevate või mobiilsete raadiosageduslike sideseadmete ja RadiForce seeria vahel

RadiForce seeria on mõeldud kasutamiseks elektromagnetilises keskkonnas, kus kiiratavad raadiosageduslikud häired on kontrollitud. Klient või RadiForce seeria kasutaja saab aidata kaasa elektromagnetiliste häirete ennetamisele, hoides teisaldatevate ja mobiilsete raadiosageduslike sideseadmete (saatjad) ja RadiForce seeria vahel minimaalset eralduskaugust. Kontrollitud on järgmiste raadiosageduslike juhtmevabade sideseadmete lähedusvälja häiringukindlust.

Katsesagedus (MHz)	Ribalaius ^{a)} (MHz)	Teenus ^{a)}	Modulatsioon ^{b)}	Maksimaalne võimsus (W)	Minimaalne eralduskaugus (m)	IEC/EN60601 katsetustase (V/m)	Vastavustase (V/m)
385	380–390	TETRA 400	Impulssmodulatsioon ^{b)} 18 Hz	1,8	0,3	27	27
450	430–470	GMRS 460, FRS 460	FM ±5 kHz kõrvalekalle 1 kHz siinus	2	0,3	28	28
710 745 780	704–787	LTE riba 13, 17	Impulssmodulatsioon ^{b)} 217 Hz	0,2	0,3	9	9
810 870 930	800–960	GSM 800 / 900, TETRA 800, iDEN 820 CDMA 850, LTE riba 5	Impulssmodulatsioon ^{b)} 18 Hz	2	0,3	28	28
1720 1845 1970	1700–1990	GSM 1800; CDMA 1900; GSM 1900; DECT; LTE riba 1, 3, 4, 25; UMTS	Impulssmodulatsioon ^{b)} 217 Hz	2	0,3	28	28
2450	2400–2570	Bluetooth, WLAN, 802.11 b/g/n, RFID 2450, LTE riba 7	Impulssmodulatsioon ^{b)} 217 Hz	2	0,3	28	28
5240 5500 5785	5100–5800	WLAN 802.11 a/n	Impulssmodulatsioon ^{b)} 217 Hz	0,2	0,3	9	9

a) Mõnede teenuste puhul on kaasatud ainult üleslii sagedused.

b) Kandesignaali on moduleeritud, kasutades 50 % töösükli ruuduga lainsignaali.

RadiForce seeria on mõeldud kasutamiseks elektromagnetilises keskkonnas, kus kiiratavad raadiosageduslikud häired on kontrollitud. Muude teisaldatevate ja mobiilsete raadiosageduslike sideseadmete (saatjad) korral tuleb hoida teisaldatevate või mobiilse raadiosagedusliku sideseadme (saatjad) ja RadiForce seeria vahel minimaalset eralduskaugust, mille soovitus on toodud allpool, vastavalt sideseadme maksimaalsele väljundvõimsusele.

Saatja maksimaalne nimiväljundvõimsus (W)	Eralduskaugus vastavalt saatja sagedusele (m)		
	150 kHz kuni 80 MHz $d = 1,2\sqrt{P}$	80 MHz kuni 800 MHz $d = 1,2\sqrt{P}$	800 MHz kuni 2,7 GHz $d = 2,3\sqrt{P}$
0,01	0,12	0,12	0,23
0,1	0,38	0,38	0,73
1	1,2	1,2	2,3
10	3,8	3,8	7,3
100	12	12	23

Saatjate puhul, mille maksimaalne nimiväljundvõimsus ei ole ülalpool toodud, saab soovituslikku eralduskaugust „d” meetrites (m) välja selgitada, kasutades võrrandit, mis arvestab saatja sagedust, kus „P” on saatja maksimaalne nimiväljundvõimsus vattides (W) vastavalt saatja tootja andmetele.

Märkus 1 Sagedusel 80 MHz ja 800 MHz kehtib kõrgema sagedusvahemiku eralduskaugus.

Märkus 2 Need juhised ei pruugi kehtida kõikides olukordades. Elektromagnetilist levimist mõjutab neeldumine ja peegeldumine konstruktsioonidelt, objektidelt ja inimestelt.

Kaabel	Pikkus
Signaalikaabel: PP300	3 m
Signaalikaabel: PP028	0,28 m
Signaalikaabel: DD300DL	3 m
USB-kaabel: UU300	3 m
Toitejuhe (maandusega)	3 m

