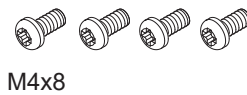
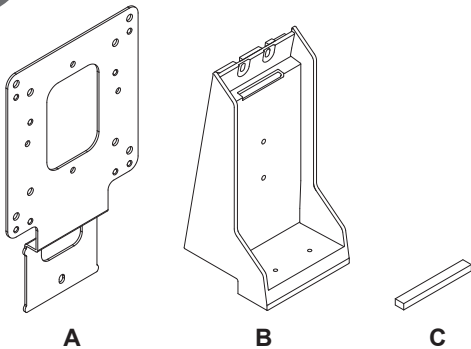


User's Manual 用户手册 取扱説明書

This product is comprised of a set of metal fittings used to mount a compact PC on the back of a monitor. For information about the monitors and PCs compatible with this product and how to mount a PC, refer to Installation Manual on our web site: www.eizoglobal.com

本产品是将小型电脑安装在显示器背面的一套金属配件。
 关于显示器，电脑以及安装方法，请参照公司网站的安装手册。
 网址：www.eizoglobal.com

この製品は、小型コンピュータをモニター背面に取り付けるための金具です。
 対応のモニター、コンピュータ、および取り付け方法については、当社 Web サイトの「設定マニュアル」を参照してください (www.eizo.co.jp)。



- The types and number of screws used to mount a PC differ by model.
- 安装 PC 所用的螺钉类型和数量因型号而异。
- 使用するねじの種類や数は、取り付けるコンピュータにより異なります。



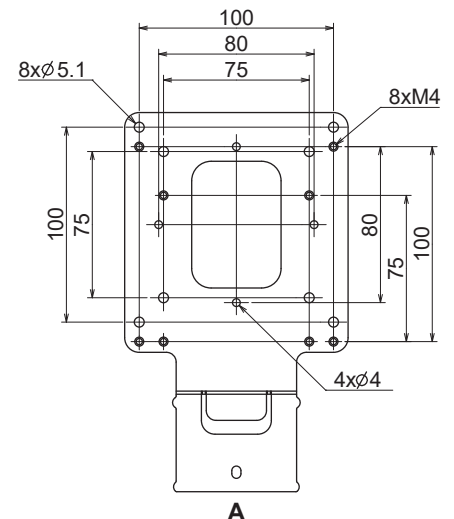
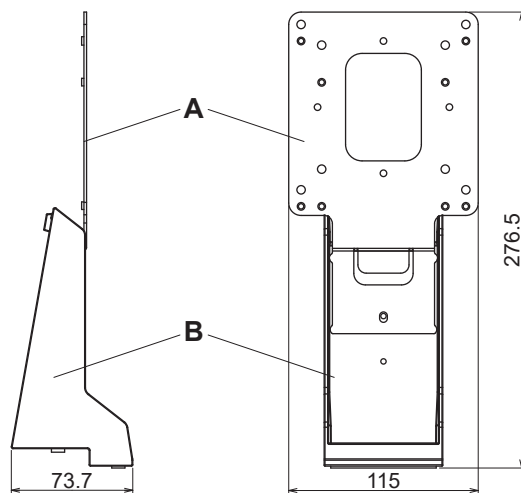
- M4x8
- Thumb screw
 - 蝶形螺钉
 - つまみねじ



User's Manual (this manual)
 用户手册 (本手册)
 取扱説明書 (本書)

Unit: mm
 单位: mm
 单位: mm

Net Weight: Approx. 0.4 kg
 净重: 约 0.4 kg
 質量: 约 0.4 kg



EIZO Corporation

153 Shimokashiwano, Hakusan, Ishikawa 924-8566 Japan

EIZO株式会社

〒924-8566 石川県白山市下柏野町 153 番地

www.eizoglobal.com
www.eizo.co.jp

00N0N004D1
 (UM-PCSK-03-1-AL)

