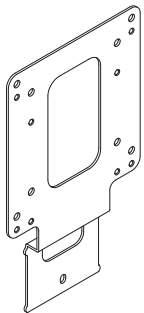


User's Manual 用户手册 取扱説明書

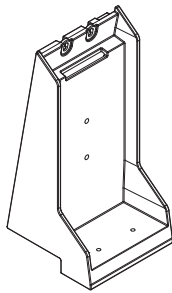
This product is comprised of a set of metal fittings used to mount a compact PC on the back of a monitor. For information about the monitors and PCs compatible with this product and how to mount a PC, refer to Installation Manual on our web site: <http://www.eizoglobal.com>

本产品是将小型电脑安装在显示器背面的一套金属配件。
 关于显示器，电脑以及安装方法，请参照公司网站的安装手册。
 网址：<http://www.eizoglobal.com>

この製品は、小型コンピュータをモニター背面に取り付けるための金具です。
 対応のモニター、コンピュータ、および取り付け方法については、当社 Web サイトの「設定マニュアル」を参照してください (<http://www.eizo.co.jp>)。



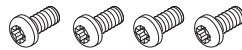
A



B



M3x10



M4x8

- The types and number of screws used to mount a PC differ by model.
- 安装 PC 所用的螺钉类型和数量因型号而异。
- 使用するねじの種類や数は、取り付けるコンピュータにより異なります。



M4x8

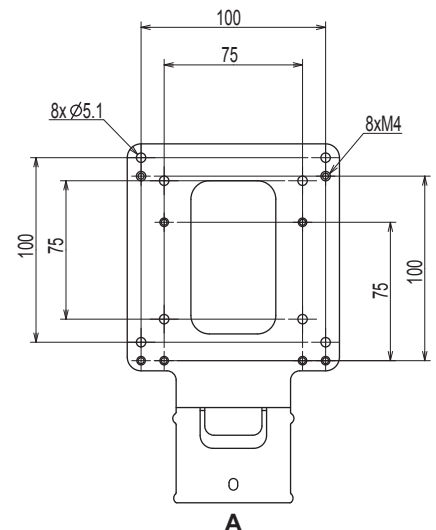
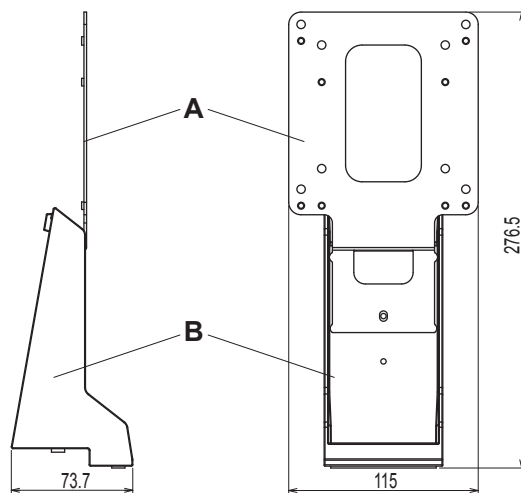
- Thumb screw
- 蝶形螺钉
- つまみねじ



User's Manual (this manual)
 用户手册 (本手册)
 取扱説明書 (本書)

Unit: mm
 单位: mm
 单位: mm

Net Weight: Approx. 0.4 kg
 净重: 约 0.4 kg
 質量: 约 0.4 kg




EIZO Corporation

153 Shimokashiwano, Hakusan, Ishikawa 924-8566 Japan

EIZO株式会社

〒924-8566 石川県白山市下柏野町 153 番地

<http://www.eizoglobal.com>
<http://www.eizo.co.jp>

00N0N004C1 
 (UM-PCSK-03-1-AL) 