

安装手册

PCSK-03



介绍

本安装手册是来说明PCSK-03对应的电脑的安装步骤。

兼容PC

HP t520 Thin Client	P.4
HP t310 Zero Client	P.5
HP Z2 Mini G3 Workstation / G4 Workstation	P.6
HP EliteDesk800 G3 DM	P.7
HP Elite Slice	P.8
HP t310 G2 Zero Client	P.9
HP t530 Thin Client	P.10
Dell Wyse 3010TC / T10 / 5030PCoIP / P25	P.12
Dell Wyse 5010TC / D10D / D10DP	P.13
GIGABYTE GB-BKi7HT2-7500 / GB-BKi7HT-7500	P.14
Lenovo ThinkStation P320 Tiny	P.15

HP是HP Hewlett Packard Group LLC.的注册商标。

EliteDesk 和Elite Slice是Hewlett-Packard Development Company, L.P.的注册商标。

Dell是Dell Inc.的注册商标。

Wyse是Dell Inc.的商标或注册商标。

GIGABYTE是技嘉科技股份有限公司的注册商标。

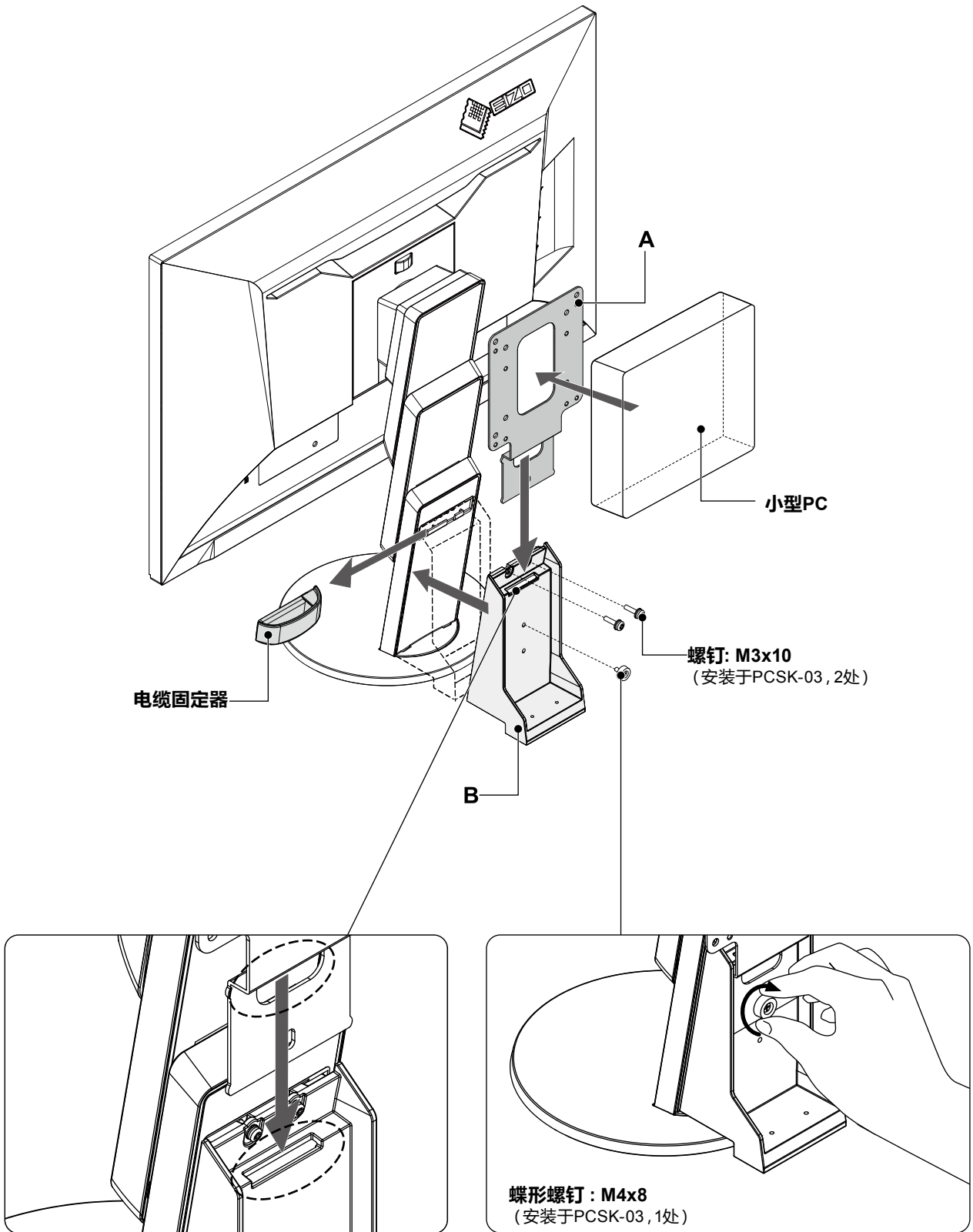
Lenovo、ThinkCentre和ThinkStation是Lenovo Corporation的注册商标。

TORX是Acument Intellectual Properties, LLC.的注册商标。

EIZO和EIZO标志是EIZO Corporation在日本及其他国家的注册商标。

所有其他公司和产品名称是其各自所有者的商标或注册商标。

如何在显示器上安装PC



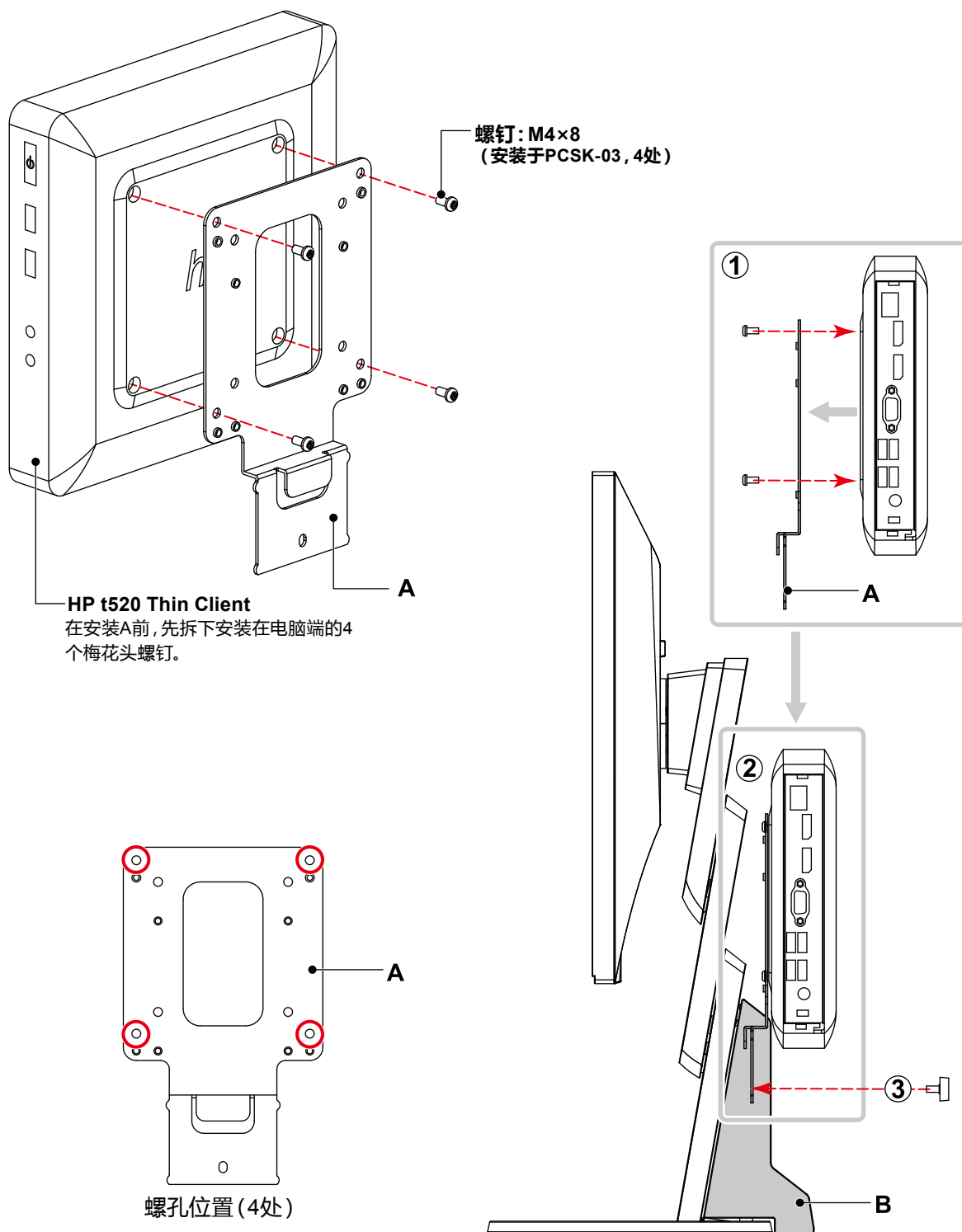
HP t520 Thin Client

所需零件

- 螺钉: M4×8 (安装于PCSK-03, 4颗)

所需工具

- 十字螺丝刀 (#2)
- 梅花头螺丝刀 (T10)



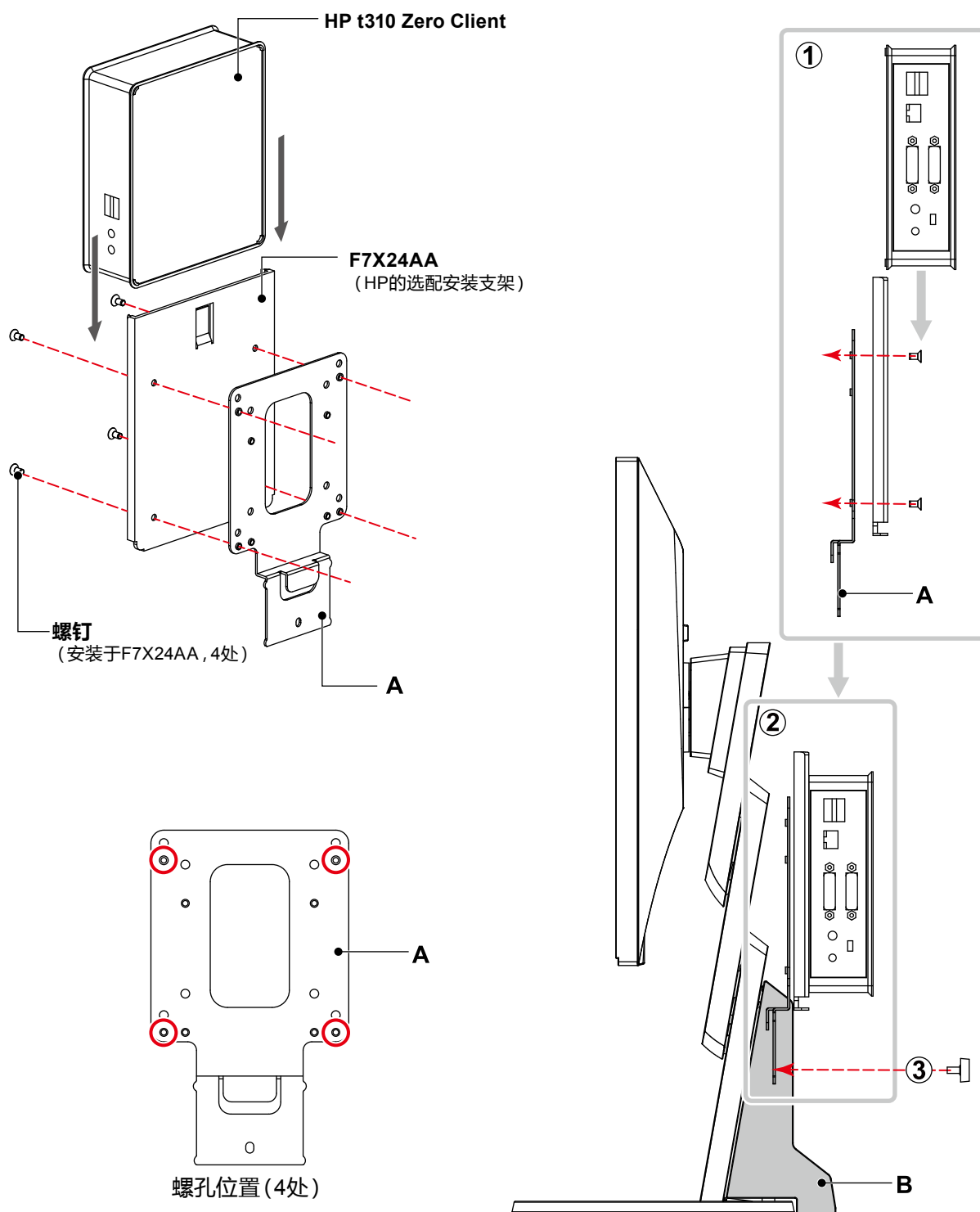
HP t310 Zero Client

所需零件

- F7X24AA (HP的选配安装支架)
- 螺钉 (安装于F7X24AA, 4颗)

所需工具

- 十字螺丝刀 (#2)



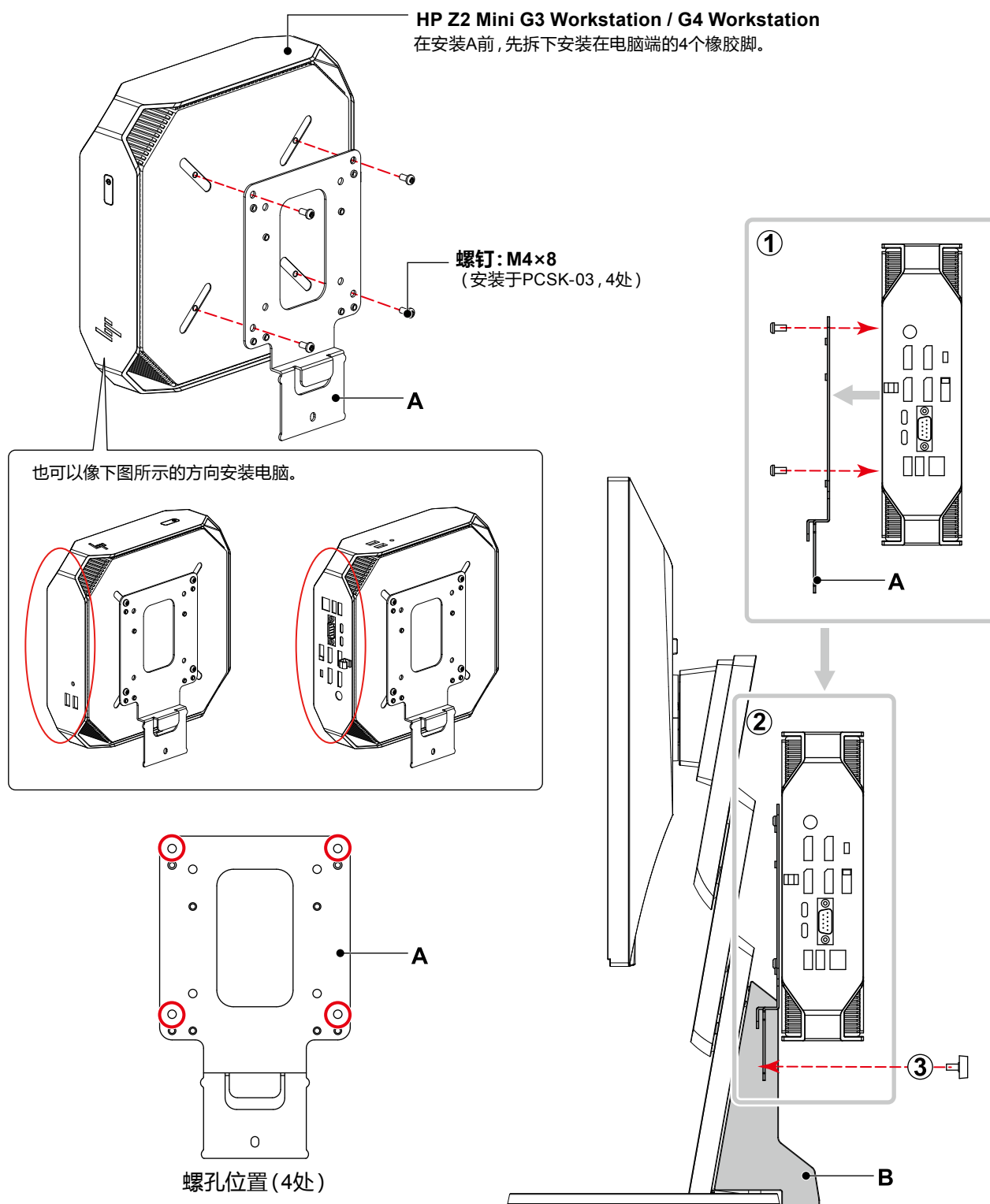
HP Z2 Mini G3 Workstation / G4 Workstation

所需零件

- 螺钉: M4×8 (安装于PCSK-03, 4颗)

所需工具

- 十字螺丝刀 (#2)



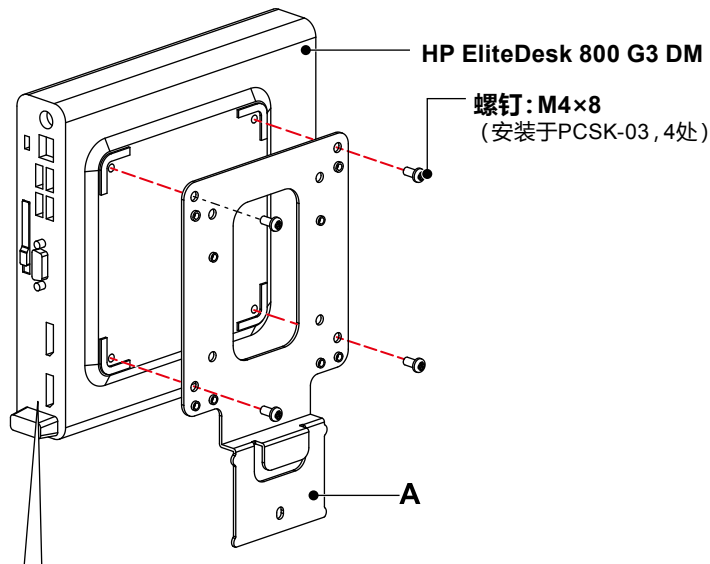
HP EliteDesk800 G3 DM

所需零件

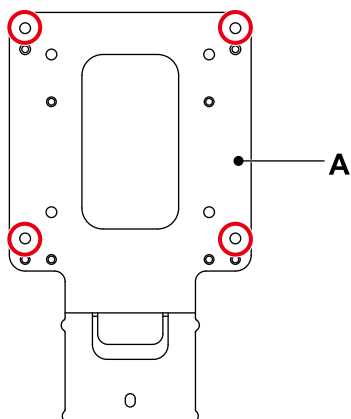
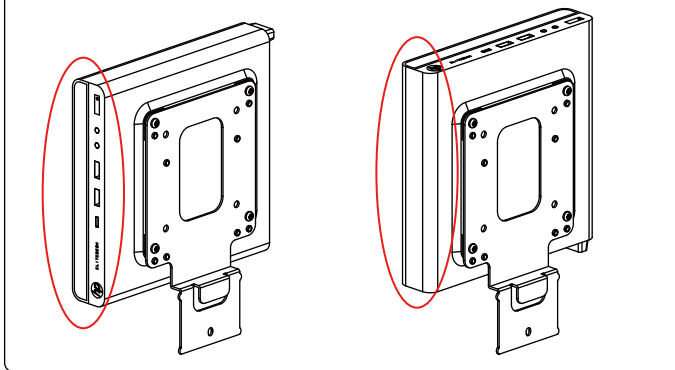
- 螺钉: M4×8 (安装于PCSK-03, 4颗)

所需工具

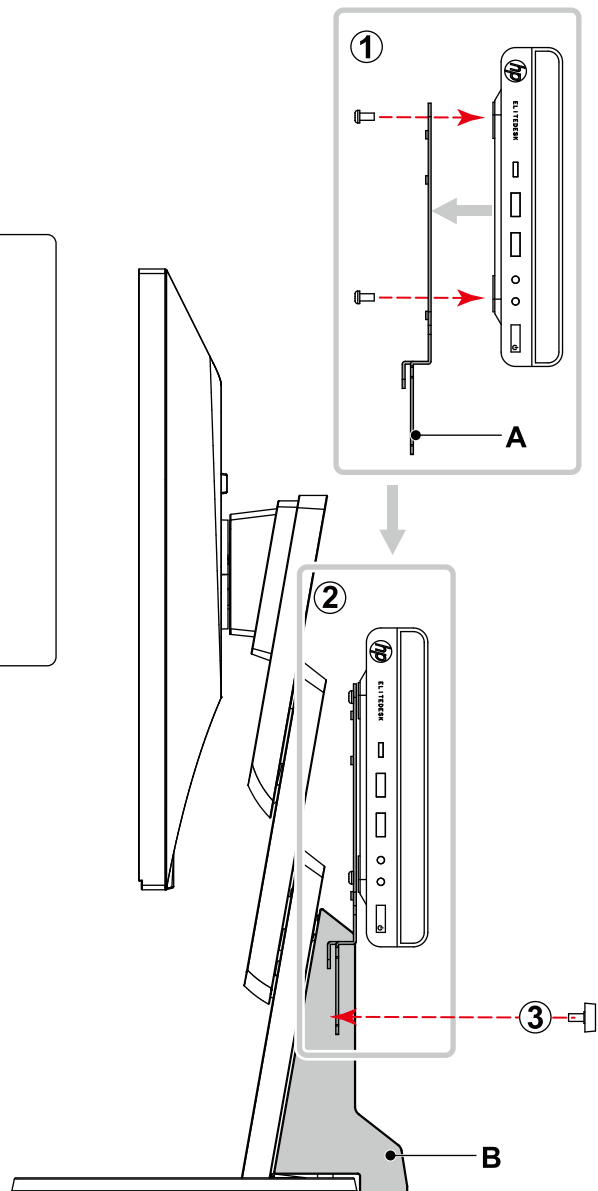
- 十字螺丝刀 (#2)



也可以像下图所示的方向安装电脑。



螺孔位置(4处)



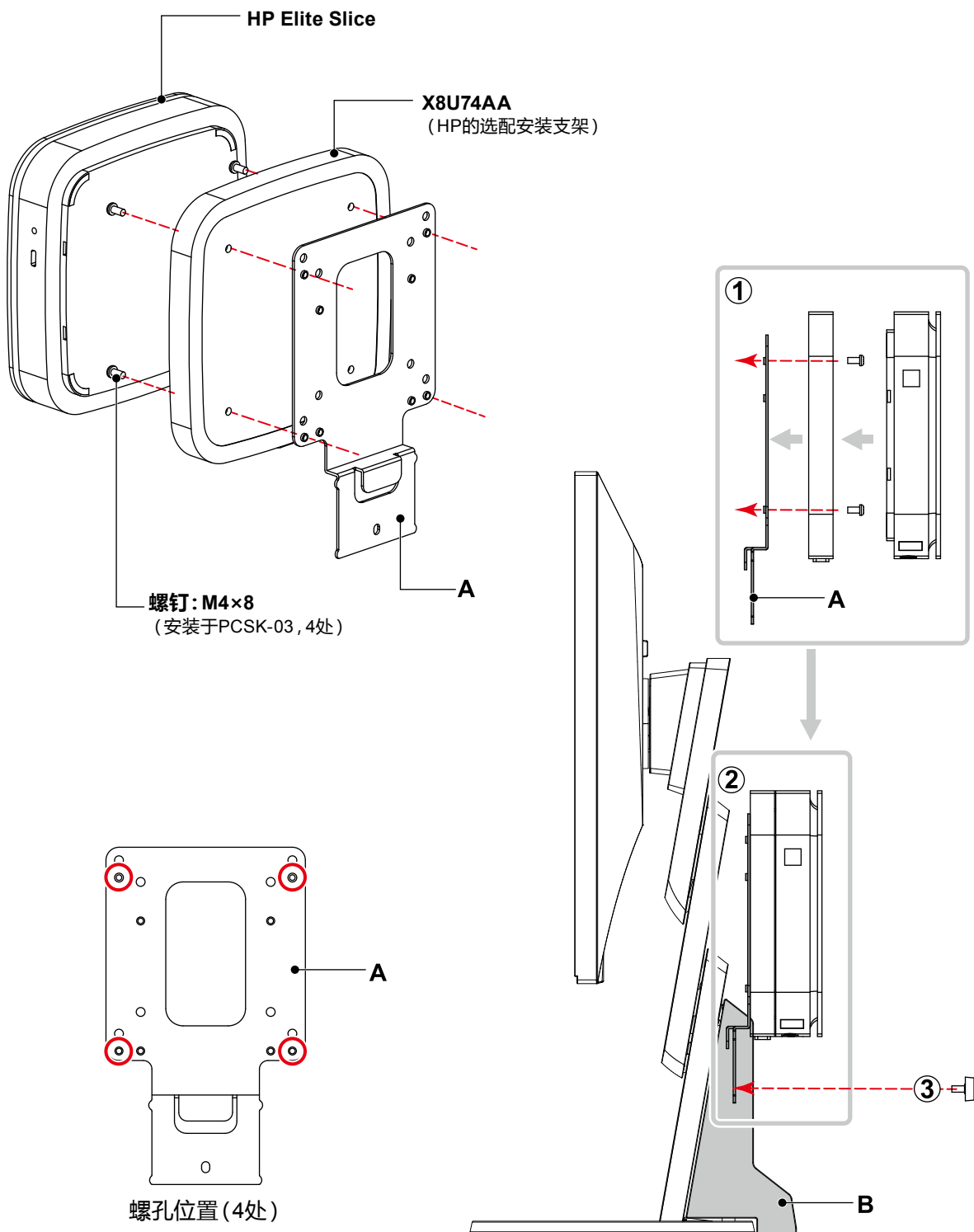
HP Elite Slice

所需零件

- X8U74AA (HP的选配安装支架)
- 螺钉: M4×8 (安装于PCSK-03, 4颗)

所需工具

- 十字螺丝刀 (#2)



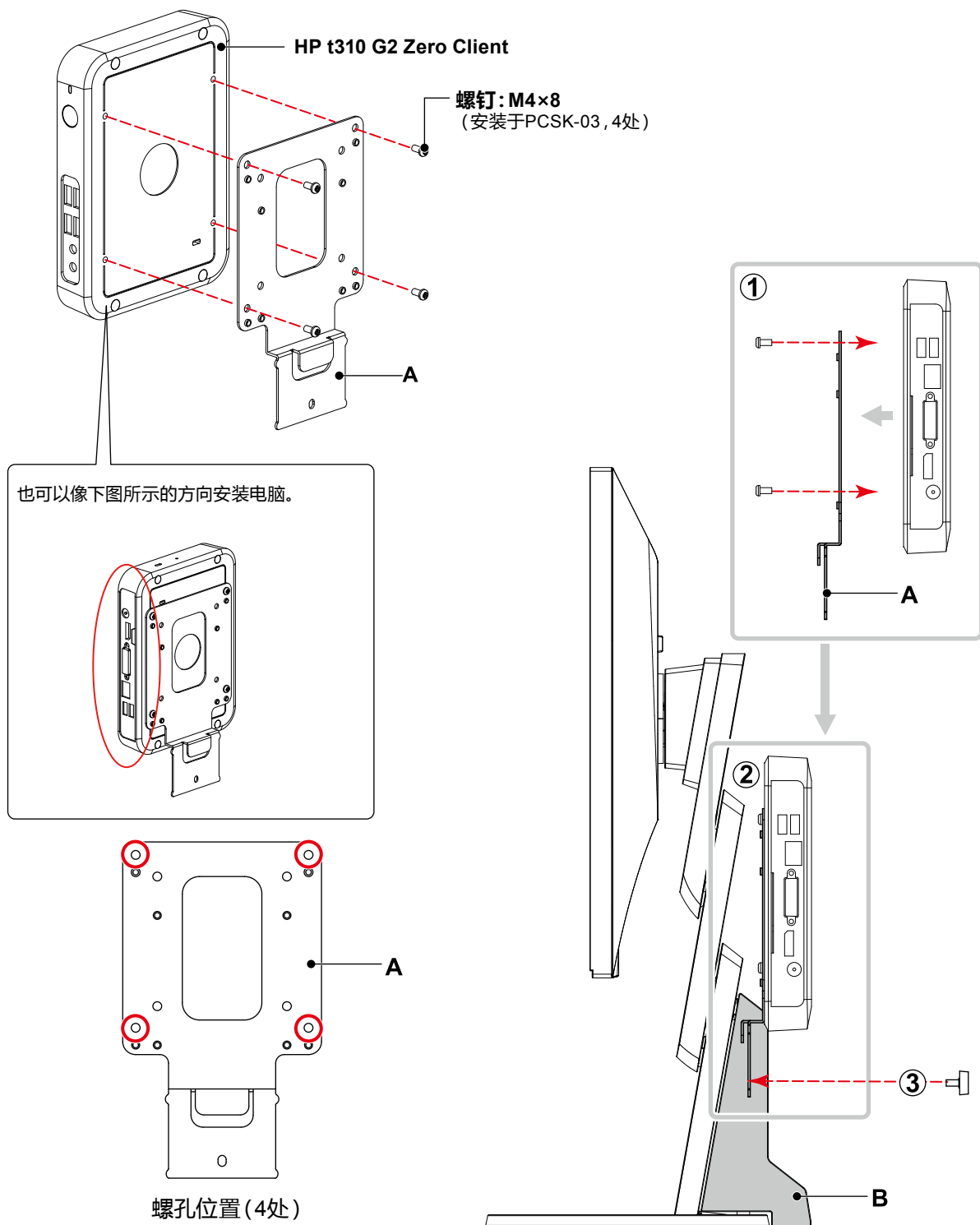
HP t310 G2 Zero Client

所需零件

- 螺钉: M4×8 (安装于PCSK-03, 4颗)

所需工具

- 十字螺丝刀 (#2)



HP t530 Thin Client

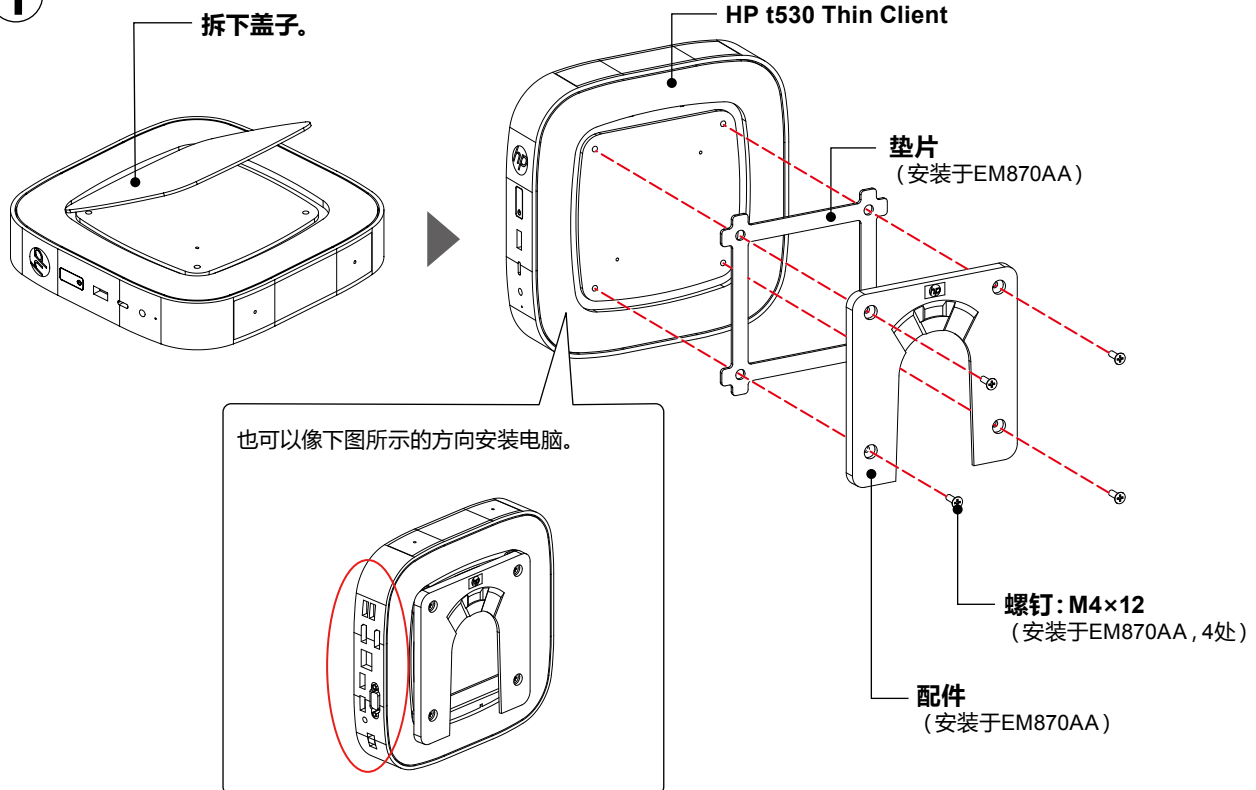
所需零件

- EM870AA (选购的HP Quick Release 配件)
 - Quick Release 配件 (2种)
 - 具有2 mm 厚度的垫片
- 螺钉: M4×8 (安装于PCSK-03, 4颗)

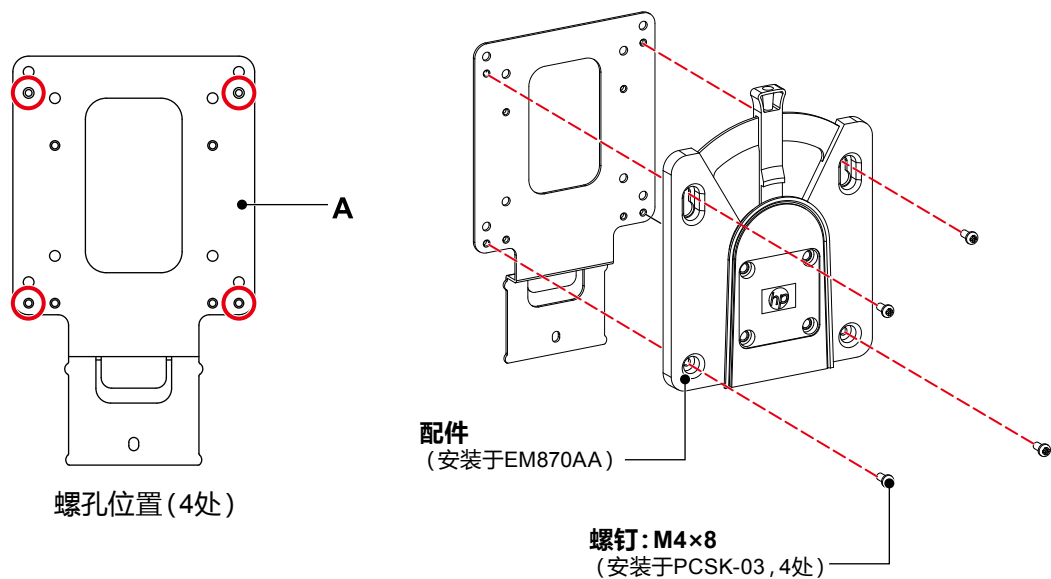
所需工具

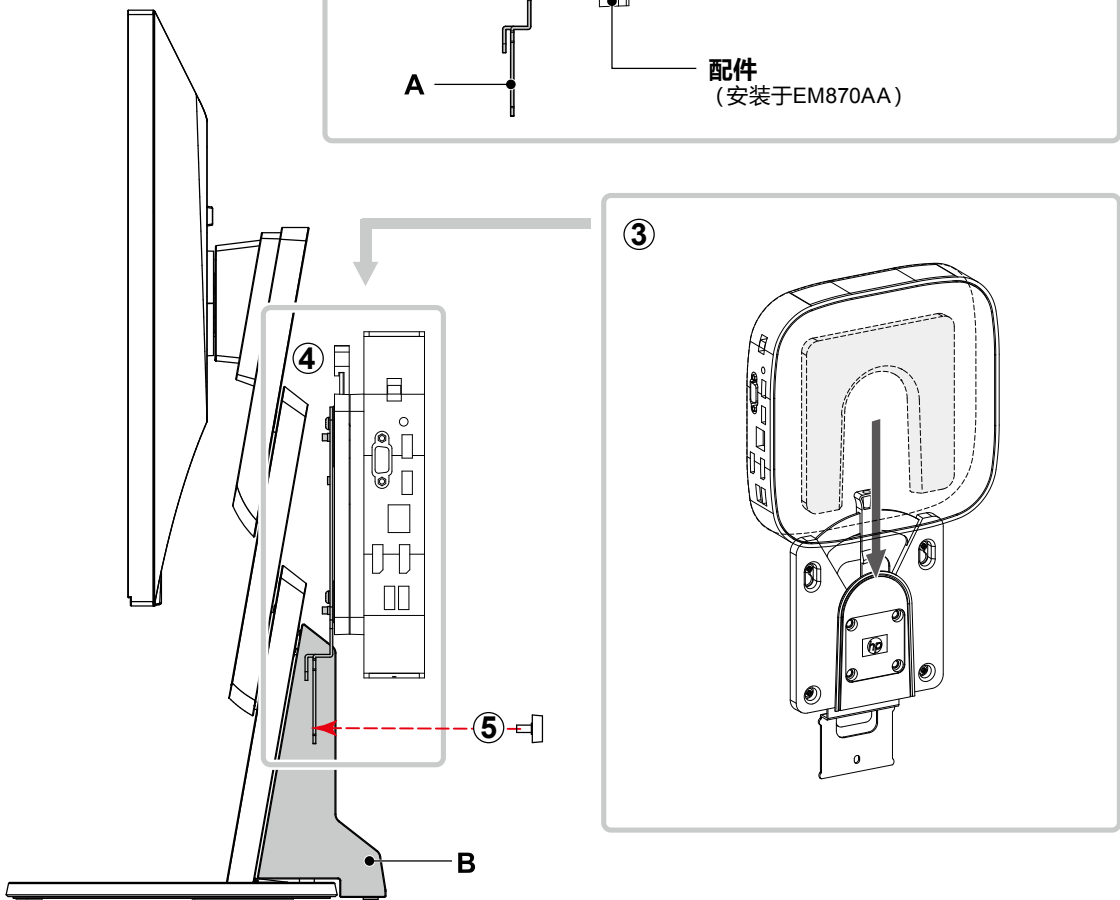
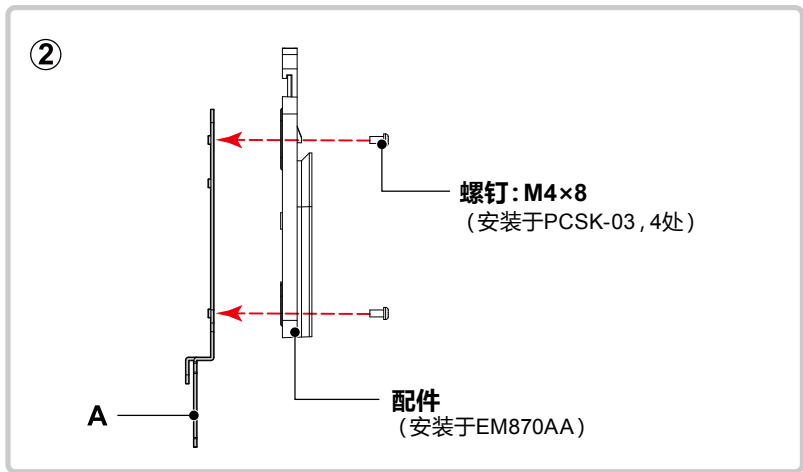
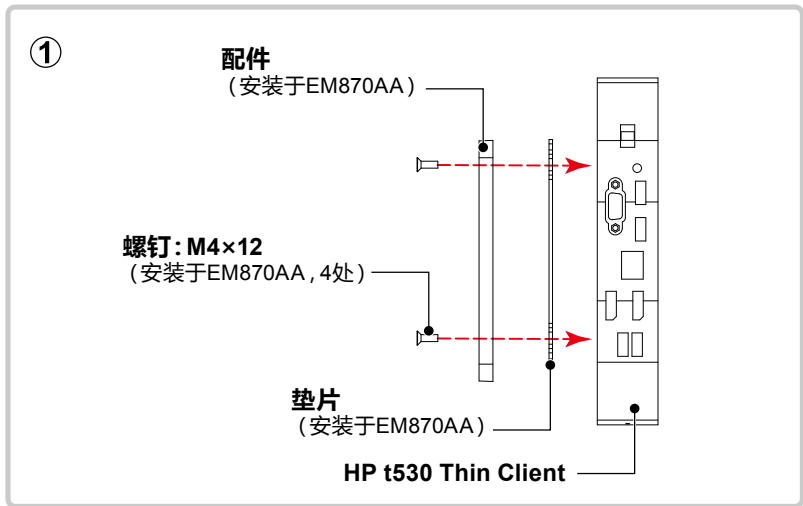
- 十字螺丝刀 (#2)

1



2





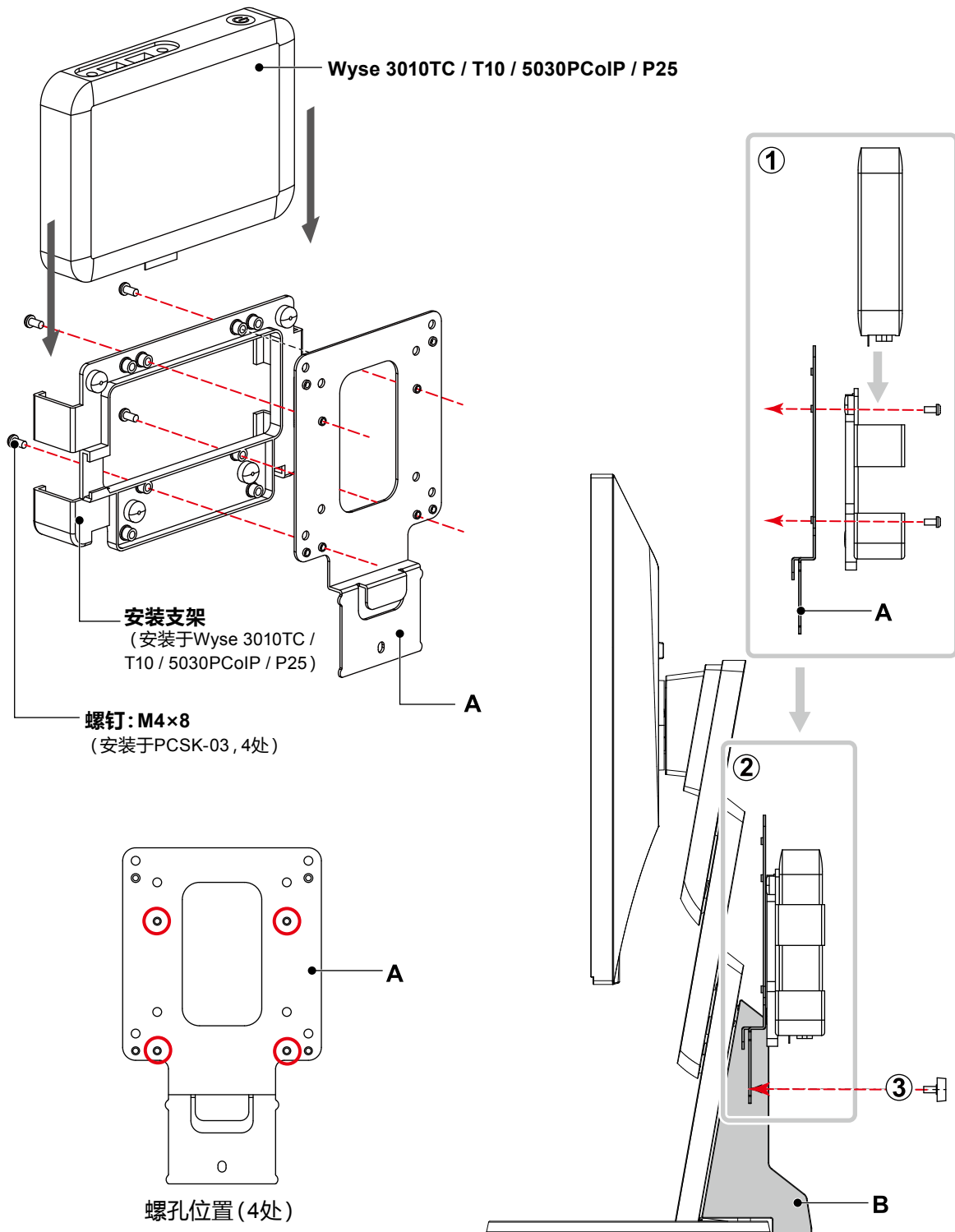
Dell Wyse 3010TC / T10 / 5030PCoIP / P25

所需零件

- 安装支架 (安装于Wyse 3010TC / T10 / 5030PCoIP / P25)
- 螺钉: M4×8 (安装于PCSK-03, 4颗)

所需工具

- 十字螺丝刀 (#2)



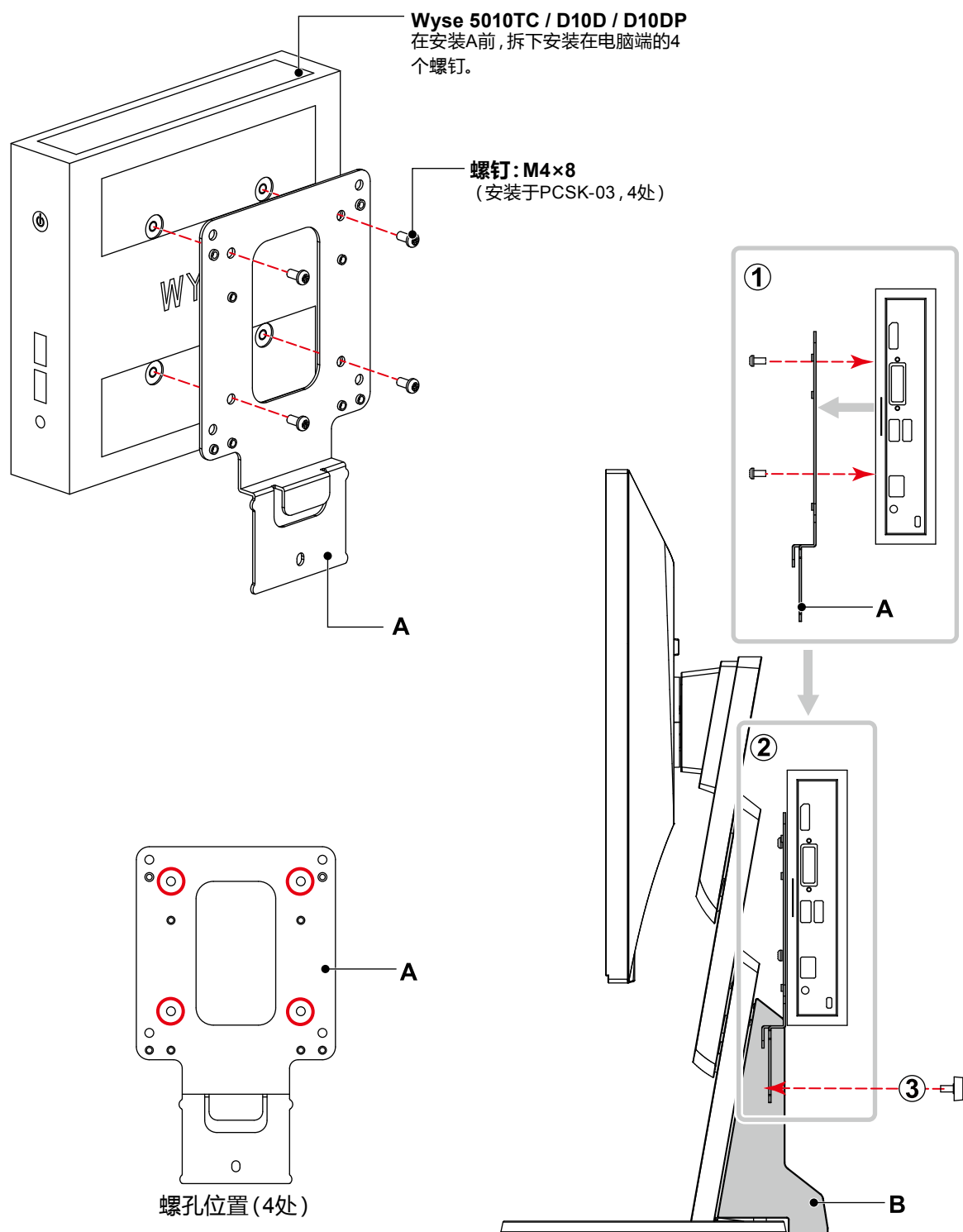
Dell Wyse 5010TC / D10D / D10DP

所需零件

- 螺钉: M4×8 (安装于PCSK-03, 4颗)

所需工具

- 十字螺丝刀 (#2)



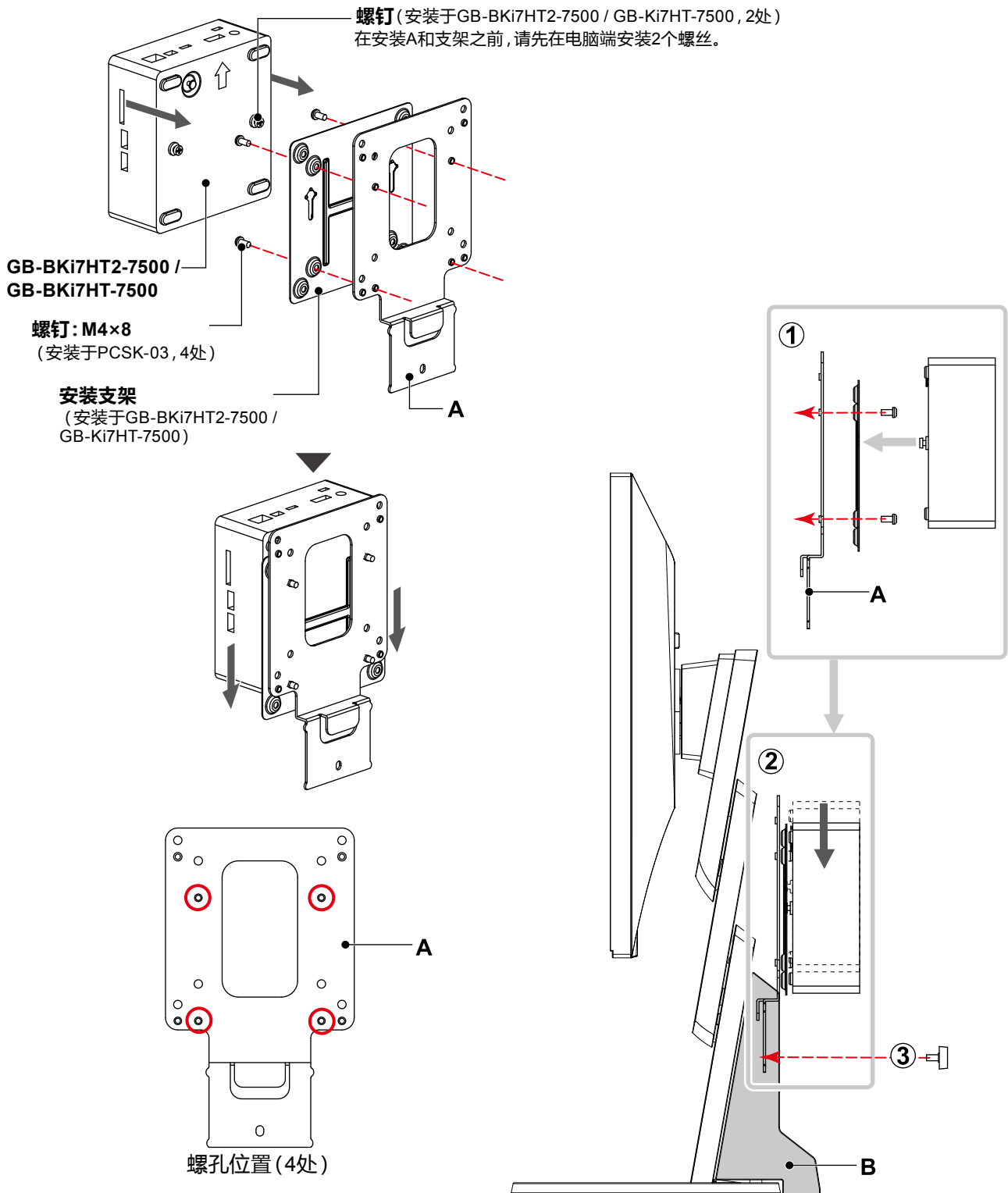
GIGABYTE GB-BKi7HT2-7500 / GB-BKi7HT-7500

所需零件

- 安装支架 (安装于GB-BKi7HT2-7500 / GB-BKi7HT-7500)
- 螺钉 (安装于GB-BKi7HT2-7500 / GB-BKi7HT-7500, 2处)
- 螺钉: M4×8 (安装于PCSK-03, 4处)

所需工具

- 十字螺丝刀 (#2)



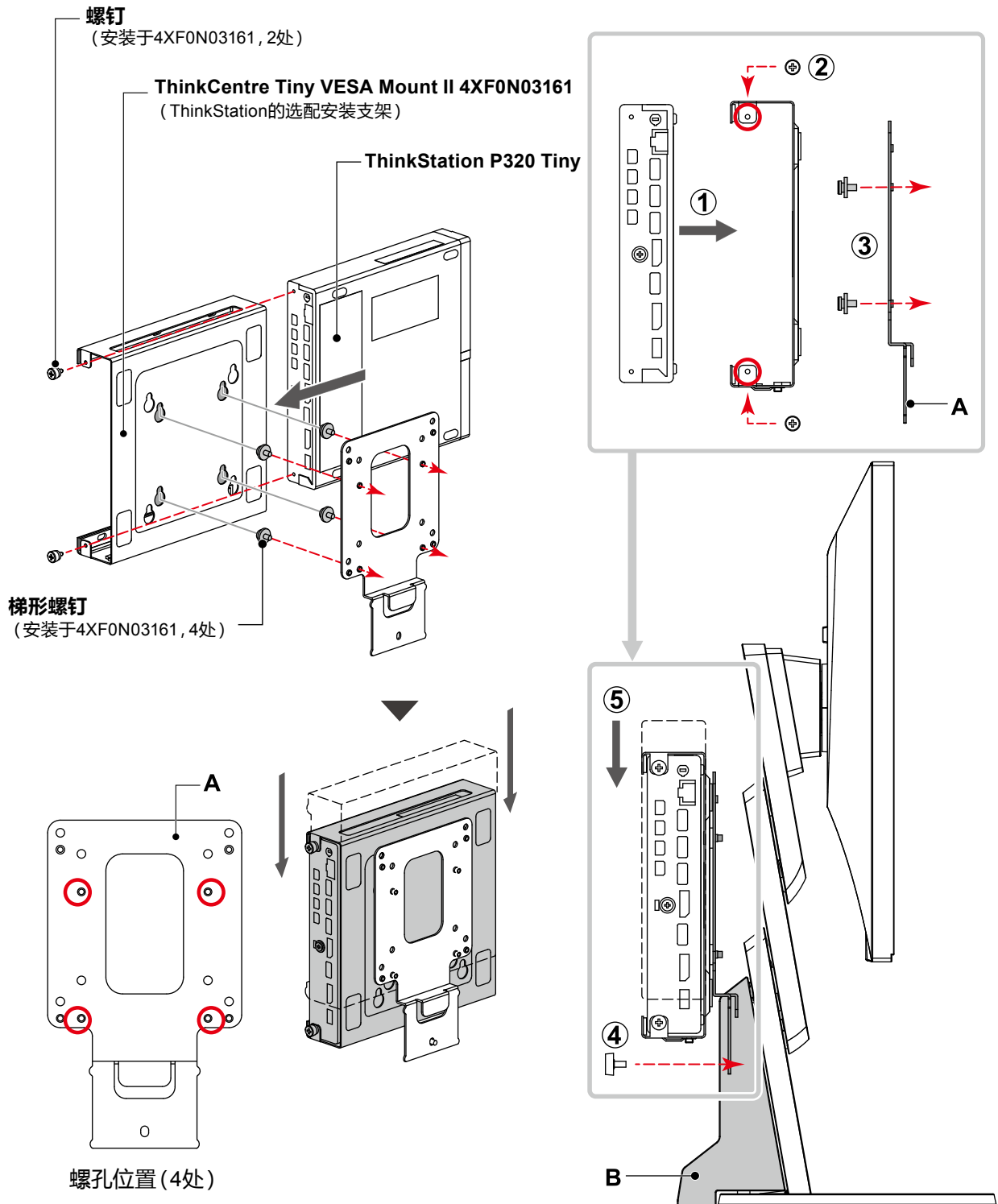
Lenovo ThinkStation P320 Tiny

所需零件

- ThinkCentre Tiny VESA Mount II (ThinkCentre Tiny VESA 2代壁挂支架) 4XF0N03161 (ThinkStation的选配安装支架)
- 螺钉 (安装于4XF0N03161:2种,共6颗)

所需工具

- 十字螺丝刀 (#2)





EIZO Corporation

www.eizoglobal.com

Copyright © 2016-2019 EIZO Corporation. All rights reserved.

03V26736J1
IM-PCSK-03-2-AL

9th Edition-March, 2019