



用户手册

FlexScan® EV3285

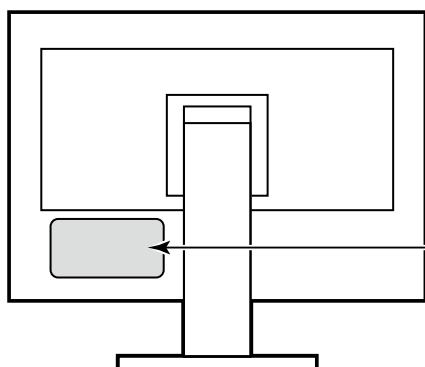
彩色液晶显示器

重要事项

请仔细阅读本“用户手册”和“预防措施”（单独卷），熟悉安全和高效使用。

-
- 有关显示器安装 / 连接的详情，请参照“设定指南”。
 - 访问我们的网页了解包括“用户手册”在内的最新产品信息：
<http://www.eizoglobal.com>
-

警告声明的位置




WARNING
RISK OF ELECTRIC SHOCK. DO NOT OPEN.
AVERTISSEMENT
RISQUE DE CHOC ELECTRIQUE. NE PAS OUVRIR.
WARNUNG
GEFAHR DES ELEKTRISCHEN SCHLAGES. RÜCKWAND NICHT ENTFERNEN.
警告
触电危険，请勿打开后盖。
警告
感電の恐れあり、カバーをあげないでください。
The equipment must be connected to a grounded main outlet.
L'appareil doit être relié à une prise avec terre.
Jordet stikkontakt skal benyttes når apparatet tilkobles datanett.
Apparaten skall anslutas till jordat nätuttag.
设备必须连接到接地地的电源插座。
電源コードのアースは必ず接地してください。

为配合在销售目标区域使用，本产品已经过专门调整。如果产品使用地并非销售目标区域，则本产品的工作性能可能与规格说明不符。

未经EIZO Corporation事先书面许可，不得以任何形式或以任何方式（电子、机械或其它方式）复制本手册的任何部分、或者将其存放到检索系统中或进行发送。EIZO Corporation没有义务为任何已提交的材料或信息保密，除非已经依照EIZO Corporation书面接收的或口头告知的信息进行了事先商议。尽管本公司已经尽最大努力使本手册提供最新信息，但是请注意，EIZO显示器规格仍会进行变更，恕不另行通知。

有关此显示器的注意事项

除了可用于创建文档、观看多媒体内容等一般性用途外，本产品还适用于创建CAD数据和其他图纸等用途（假定每天使用约12个小时）。

如果将此产品用于以下几种需要极高可靠性和安全性的应用，则应将测量措施布置到位，确保使用此产品时的安全性。

- 运输设备（船舶、飞机、火车和汽车）
- 安全装置（灾难预防系统、安全控制系统等）
- 直接影响生命安全的设备（生命支持系统、手术室使用的医疗设备或器材等）
- 核能控制设备（核能控制系统、核设施安全控制系统等）
- 主要系统通信设备（运输系统、空中交通控制系统等的操作控制系统）

为配合在销售目标区域使用，本产品已经过专门调整。如果产品使用地并非销售目标区域，则本产品的工作性能可能与规格说明不符。

本产品担保仅在此手册中所描述的用途范围之内有效。

本手册中所述规格仅适用于以下配件：

- 本产品随附的电源线
- 我们指定的信号线

本产品只能与我们制造或指定的备选产品配合使用。

如果您将本产品放置于涂漆桌面上，可能会有油漆因支座的橡胶材质而粘在其底部。

显示器的显示画面稳定前约需30分钟（通过我方的测量条件得出）。显示器的电源开启之后请等待至少30分钟，然后调节显示器。

为了降低因长期使用而出现的发光度变化以及保持稳定的发光度，应将显示器设置为较低亮度。

当显示器长期显示一个图像的情况下再次改变显示画面会出现残影。使用屏幕保护程序或省电模式避免长时间显示同样的图像。根据图像的不同，即使只显示很短的时间，也可能会出现残影。若要消除这种现象，可更换图像或切断电源几个小时。

如果显示器长时间持续显示，可能会出现黑斑或烙印。为了使显示器的寿命最大化，我们建议定期关闭显示器。

建议定期清洁，以保持显示器外观清洁同时延长使用寿命（请参阅“[清洁](#)”（第4页））。

液晶面板采用高精技术制造而成。尽管液晶面板上可能会出现像素缺失或像素发亮，但这并非故障。有效点百分比：99.9994%或更高。

液晶显示屏的背光灯有一定的使用寿命。根据使用模式（例如长期不间断使用），背光灯的使用寿命可能会很快耗尽，因此需要您进行更换。当显示屏变暗或开始闪烁时，请与您当地EIZO的代表联系。

切勿用力按压液晶面板或外框边缘，否则可能会导致显示故障，如干扰图案等问题。如果液晶面板表面持续受压，液晶可能会性能下降或液晶面板可能会损坏。（若显示屏上残留压痕，使显示器处于黑屏或白屏状态。此症状可能消失。）

切勿用尖锐物体刮擦或按压液晶面板，否则可能会使液晶面板受损。切勿尝试用纸巾擦拭显示屏，否则可能会留下划痕。

如果将较冷的显示器带入室内，或者室内温度快速升高，则显示器内部和外部表面可能会产生结露。此种情况下，请勿开启显示器。等待直到结露消失，否则可能会损坏显示器。

清洁

请将小块软布用水蘸湿，以去除机壳和液晶面板表面上的污垢。

注意

- 酒精、消毒液等化学试剂可能导致机壳或液晶面板光泽度变化、失去光泽、褪色及图像质量降低。
- 切勿使用任何可能会损伤机壳或液晶面板表面的稀释剂、苯、蜡和研磨型清洗剂。

注

- 建议使用选购的ScreenCleaner清洁机壳和液晶面板表面。
-

舒适地使用显示器

- 屏幕极暗或极亮可能会影响您的视力。请根据环境调节显示器的亮度。
- 长时间盯着显示器会使眼睛疲劳。每隔一小时应休息十分钟。

目录

有关此显示器的注意事项	3	第 4 章 管理员设定	30
清洁	4	4-1. “Administrator Settings” 菜单的基 本操作	30
舒适地使用显示器	4	4-2. “Administrator Settings” 菜单操作 ...	31
目录	5	第 5 章 故障排除	33
第 1 章 介绍	6	5-1. 不显示图像	33
1-1. 特征	6	5-2. 成像问题	34
● 支持 DisplayPort over USB Type-C (DP Alt Mode) / USB Power Delivery	6	5-3. 其他问题	35
● 安装的高度灵活性	7	第 6 章 参考	36
● 降低功耗	7	6-1. 安装任选悬挂臂	36
● 使用 Screen InStyle 实现更便捷的操作	7	● 连接可选的悬挂臂 (或可选的底座)	37
1-2. 控制和功能	8	● 连接原装的底座	37
● 前面	8	6-2. 拆卸/安装电缆固定器	38
● 背部	9	● 拆卸电缆固定器	38
1-3. 支持的分辨率	10	● 安装电缆固定器	38
● DisplayPort	10	6-3. 拆卸/安装电缆外罩	39
● HDMI	11	● 安装电缆外罩	39
● USB-C	12	● 拆卸电缆外罩	40
1-4. 更改计算机的显示设定	13	6-4. 连接多台计算机	41
● Windows 10	13	● 连接示例	41
● Windows 8.1 / Windows 7	13	6-5. 使用 USB 集线器功能	42
● macOS	13	● 连接步骤	42
第 2 章 基本调整/设定	14	6-6. 规格	43
2-1. 开关操作方法	14	● 配件	44
2-2. 切换输入信号	15	附录	45
● PbyP 显示	15	商标	45
● PinP 显示	17	许可	45
2-3. 切换显示模式 (色彩模式)	18	ENERGY STAR	45
● 显示模式	18		
2-4. 节约能源	19		
2-5. 调节亮度	20		
2-6. 调节音量	20		
第 3 章 高级调节/设定	21		
3-1. 设定菜单的基本操作	21		
3-2. 设定菜单功能	22		
● 色彩调节	22		
● 信号设定	25		
● 偏好设定	27		
● 语言	28		
● 信息	29		

第 1 章 介绍

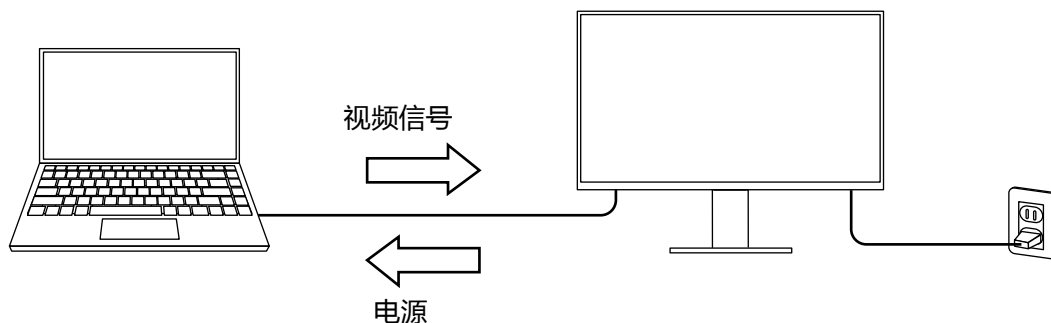
感谢您选择EIZO彩色液晶显示器。

1-1. 特征

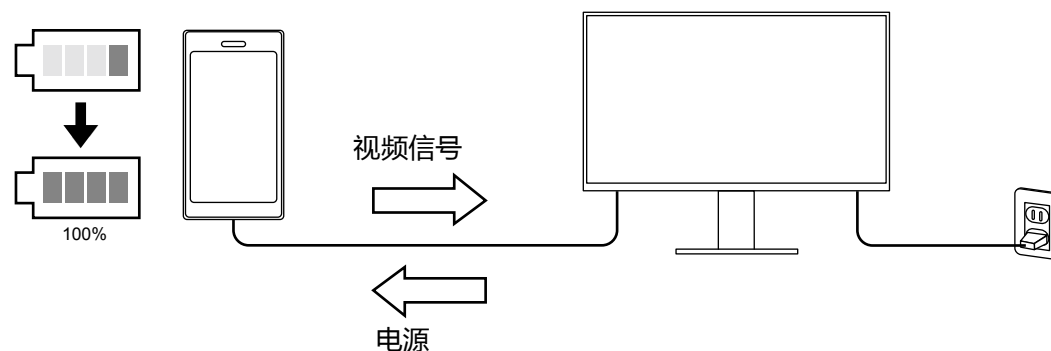
● 支持 DisplayPort over USB Type-C (DP Alt Mode) / USB Power Delivery

本产品具有与 DP Alt Mode 和 USB Power Delivery 兼容的 USB Type-C (USB-C) 接口。

- 用作笔记本电脑的外接显示器时,本产品可向该电脑提供电源。



- 显示智能手机或平板电脑上的照片或电影时,本产品可对该设备充电。

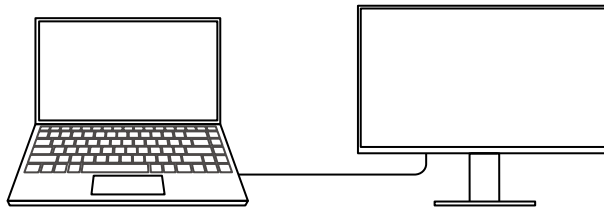


注

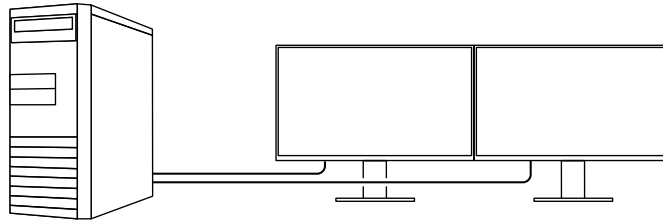
- 要连接的设备必须具有 USB-C 接口,并支持基于 USB-C 或 USB Power Delivery 的充电功能。
- 即使显示器处于省电模式,连接到显示器的设备也可以进行充电。
- 即使打开主电源的情况下关闭显示屏,也可对连接的设备充电。在这种情况下,“Compatibility Mode”需要“On”。有关如何修改设定的详细信息,请参阅“4-1. “Administrator Settings” 菜单的基本操作”(第30页)。

● 安装的高度灵活性

- 本产品可用作笔记本电脑的外接显示器。

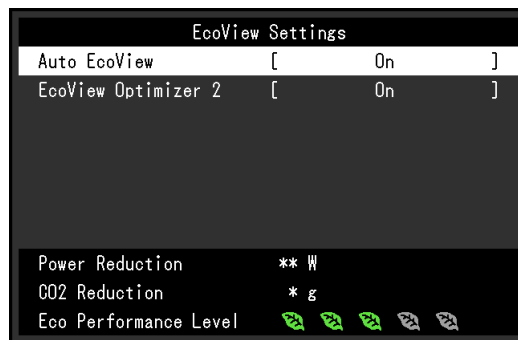


- 本产品可用在多显示器配置中,其中多个显示器连接到一台计算机上。



● 降低功耗

本产品具备自动调整屏幕亮度的功能,以降低功耗*¹。可以在“EcoView设定”菜单上确认省电、减少CO₂、环保等级。(第19页)



- Auto EcoView
显示器正面的环境光线传感器检测环境亮度,并自动调整到舒适的屏幕亮度。
- EcoView Optimizer 2
显示器根据输入信号的白电平自动调整屏幕亮度。这一功能可以在保持输入信号指定亮度的同时减少功耗。

*1 参考值

最大功耗:163 W(连接USB设备且扬声器正在工作时),标准功耗:32 W(亮度为120 cd/m²,未连接USB设备且扬声器未工作,并采用初期设定时。)

● 使用Screen InStyle实现更便捷的操作

“Screen InStyle”显示器控制实用程序可让您更方便地使用显示器。

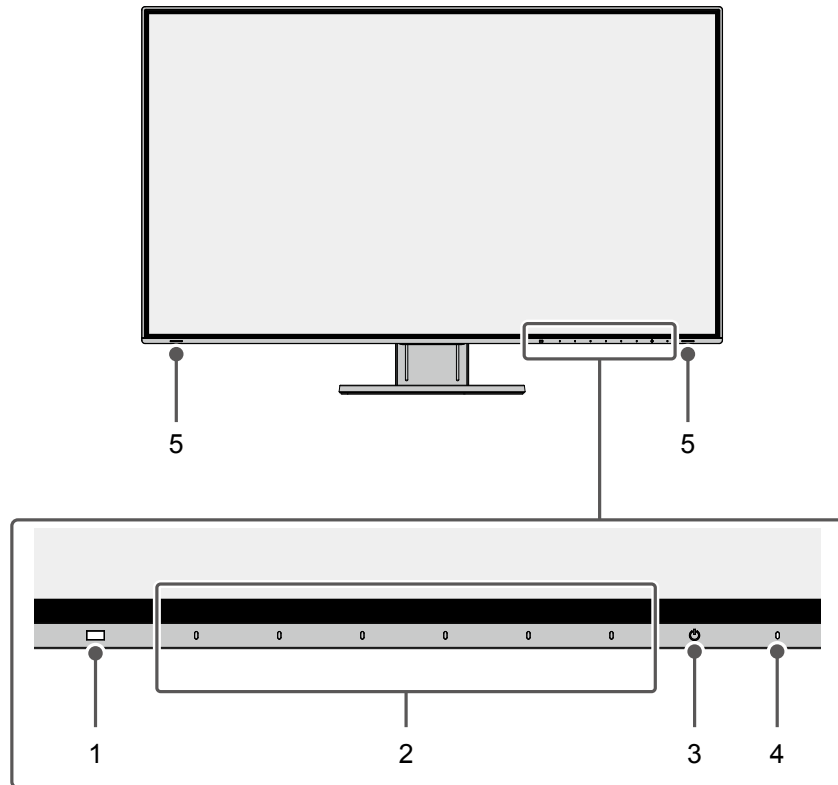
- 显示器色彩模式可自动切换,以符合要使用的软件。
- 安装多个显示器时,打开电源然后再关闭,或者同时更改所有显示器的色彩模式。

注

- Screen InStyle可从本公司网站下载(<http://www.eizoglobal.com>)。
- 仅支持Windows操作系统。

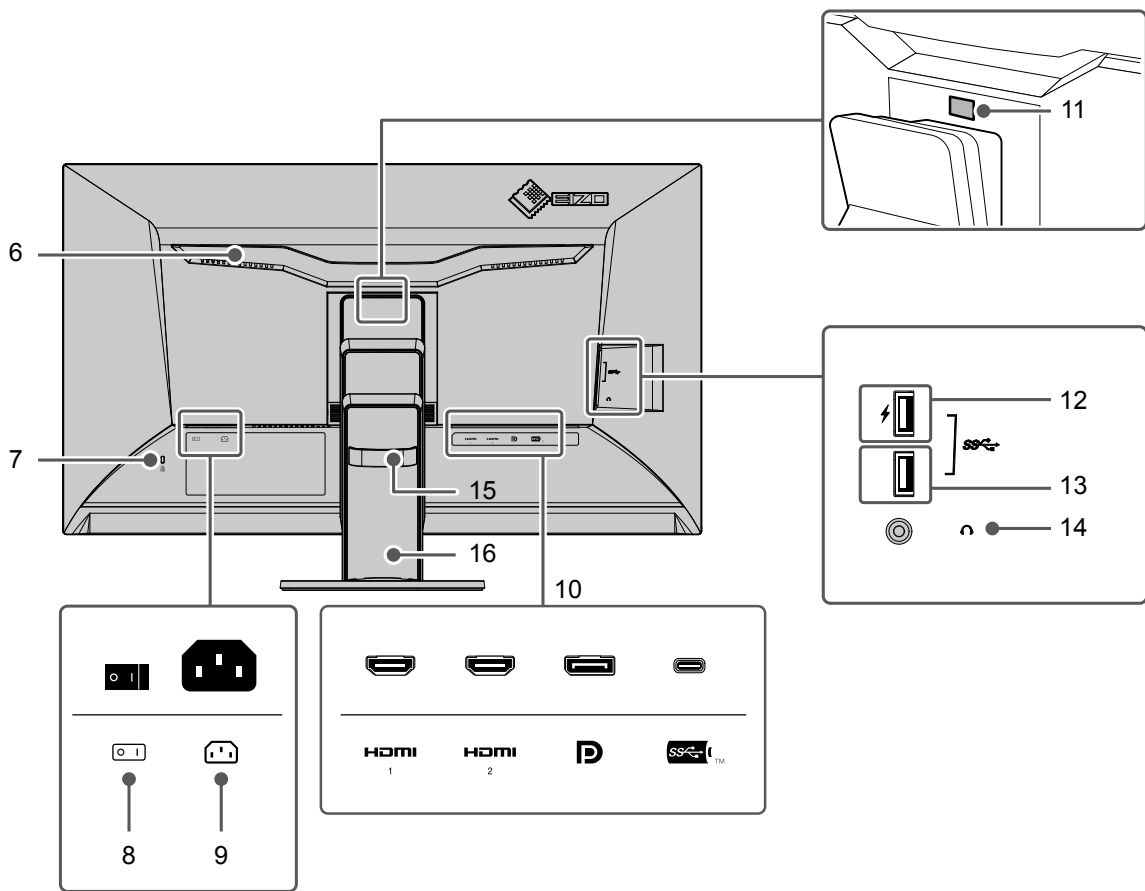
1-2. 控制和功能

● 前面



1. 环境光线传感器	检测环境亮度。如果使用Auto EcoView, 将根据环境亮度自动调节屏幕亮度(第19页)。
2. 操作开关	显示菜单。根据操作指南操作开关(第21页)。
3. 电源开关	切换电源开/关。
4. 电源指示灯	说明显示器工作状态。 白色: 正常操作模式 橙色: 省电模式 关闭: 主电源/电源关闭
5. 扬声器	输出音频源。

● 背部



6. 把手	此把手用于搬运。
7. 安全锁插槽	符合Kensington防盗锁安全系统。
8. 主电源开关	切换主电源开/关。 :开, ○ :关
9. 电源连接器	连接电源线。
10. 信号输入连接器	在显示器背部以从左到右的顺序, 分别有以下连接器。 HDMI连接器 (1) HDMI连接器 (2) DisplayPort连接器 USB-C接口 (上游USB端口)
11. 锁定按钮	可使用此按钮从底座移除显示器。
12. 下游USB端口 (支持快速充电)	连接到外部USB设备。(第27页)
13. 下游USB端口	连接到外部USB设备。
14. 耳机插孔	连接耳机。
15. 电缆固定器	固定显示器电缆。
16. 底座 ^{*1}	调节显示器的高度和角度(倾斜和摆动)。

*1 卸下底座部分(参阅“6-1. 安装任选悬挂臂”(第36页)), 安装任选悬挂臂(或任选底座)。

1-3. 支持的分辨率

本显示器支持下列分辨率。

● DisplayPort

分辨率	垂直扫描频率 (Hz)	单画面及PinP显示 *1		PbyP显示	
		Version 1.2	Version 1.1	双画面显示	四画面显示
720 × 400	70.087	√	√	√	√
640 × 480	59.940	√	√	√	√
640 × 480	60.000	√	√	√	√
800 × 600	60.317	√	√	√	√
1024 × 768	60.004	√	√	√	√
1280 × 720	59.855	√	√	√	√
1280 × 720	59.979	√	√	√	√
1280 × 800	59.810	√	√	√	√
1280 × 800	59.910	√	√	√	√
1280 × 1024	60.020	√	√	√	√
1600 × 900	60.000	√	√	√	√
1600 × 1200	60.000	√	√	√	√
1680 × 1050	59.954	√	√	√	√
1680 × 1050	59.883	√	√	√	√
1920 × 1200	59.885	√	√	√	-
1920 × 1200	59.950	√	√	√	-
2560 × 1440	59.951	√	√	-	-
1280 × 1600	59.910	-	-	√	-
3840 × 2160	59.997	√*2	-	-	-
3840 × 2160	29.981	√	√*2	-	-
1920 × 2160	59.988	-	-	√*2	-
1280 × 720	60.000	√	√	√	√
1280 × 720	59.940	√	√	√	√
1920 × 1080	60.000	√	√	√	√
1920 × 1080	59.940	√	√	√	√
1920 × 1080	30.000	√	√	√	√
1920 × 1080	29.970	√	√	√	√
720 × 480	60.000	√	√	√	√
720 × 480	59.940	√	√	√	√
720 × 480	60.000	√	√	√	√
720 × 480	59.940	√	√	√	√

*1 支持的信号因“Administrator Settings”的设定而异。有关如何设定，请参阅“4-2. “Administrator Settings” 菜单操作”（第31页）。

*2 推荐的分辨率。

● HDMI

分辨率	垂直扫描频率 (Hz)	单画面及PinP显示 *1		PbyP显示	
		4K UHD 60Hz	4K UHD 30Hz	双画面显示	四画面显示
720 × 400	70.087	√	√	√	√
640 × 480	59.940	√	√	√	√
640 × 480	60.000	√	√	√	√
800 × 600	60.317	√	√	√	√
1024 × 768	60.004	√	√	√	√
1280 × 720	59.855	√	√	√	√
1280 × 720	59.979	√	√	√	√
1280 × 800	59.810	√	√	√	√
1280 × 800	59.910	√	√	√	√
1280 × 1024	60.020	√	√	√	√
1600 × 900	60.000	√	√	√	√
1600 × 1200	60.000	√	√	√	√
1680 × 1050	59.954	√	√	√	√
1680 × 1050	59.883	√	√	√	√
1920 × 1200	59.885	√	√	√	-
1920 × 1200	59.950	√	√	√	-
2560 × 1440	59.951	√	√	-	-
1280 × 1600	59.910	-	-	√	-
3840 × 2160	59.997	√	-	-	-
3840 × 2160	29.981	√	√	-	-
1920 × 2160	59.988	-	-	√ *2	-
1920 × 2160	29.952	-	-	√	-
1280 × 720	60.000	√	√	√	√
1280 × 720	59.940	√	√	√	√
1280 × 720	50.000	√	√	√	√
1920 × 1080	60.000	√	√	√	√
1920 × 1080	59.940	√	√	√	√
1920 × 1080	50.000	√	√	√	√
1920 × 1080	30.000	√	√	√	√
1920 × 1080	29.970	√	√	√	√
720 × 480	60.000	√	√	√	√
720 × 480	59.940	√	√	√	√
720 × 480	60.000	√	√	√	√
720 × 480	59.940	√	√	√	√
720 × 576	50.000	√	√	√	√
720 × 576	50.000	√	√	√	√
3840 × 2160	60.000	√ *2	-	-	-
3840 × 2160	59.940	√ *2	-	-	-
3840 × 2160	50.000	√	-	-	-
3840 × 2160	30.000	√	√ *2	-	-
3840 × 2160	29.970	√	√ *2	-	-

*1 支持的信号因“Administrator Settings”的设定而异。有关如何设定,请参阅“4-2. “Administrator Settings” 菜单操作”(第31页)。

*2 推荐的分辨率。

● USB-C

分辨率	垂直扫描频率 (Hz)	单画面及PinP显示 *1		PbyP显示	
		4K UHD 60Hz / USB2.0	4K UHD 30Hz / USB3.1	双画面显示	四画面显示
720 × 400	70.087	√	√	√	√
640 × 480	59.940	√	√	√	√
640 × 480	60.000	√	√	√	√
800 × 600	60.317	√	√	√	√
1024 × 768	60.004	√	√	√	√
1280 × 720	59.855	√	√	√	√
1280 × 720	59.979	√	√	√	√
1280 × 800	59.810	√	√	√	√
1280 × 800	59.910	√	√	√	√
1280 × 1024	60.020	√	√	√	√
1600 × 900	60.000	√	√	√	√
1600 × 1200	60.000	√	√	√	√
1680 × 1050	59.954	√	√	√	√
1680 × 1050	59.883	√	√	√	√
1920 × 1200	59.885	√	√	√	-
1920 × 1200	59.950	√	√	√	-
2560 × 1440	59.951	√	√	-	-
1280 × 1600	59.910	-	-	√	-
3840 × 2160	59.997	√*2	-	-	-
3840 × 2160	29.981	√	√*2	-	-
1920 × 2160	59.988	-	-	√*2	-
1280 × 720	60.000	√	√	√	√
1280 × 720	59.940	√	√	√	√
1920 × 1080	60.000	√	√	√	√
1920 × 1080	59.940	√	√	√	√
1920 × 1080	30.000	√	√	√	√
1920 × 1080	29.970	√	√	√	√
720 × 480	60.000	√	√	√	√
720 × 480	59.940	√	√	√	√
720 × 480	60.000	√	√	√	√
720 × 480	59.940	√	√	√	√

*1 支持的信号因“Administrator Settings”的设定而异。有关如何设定，请参阅“4-2. “Administrator Settings” 菜单操作”（第31页）。

*2 推荐的分辨率。

注

- 仅支持逐行扫描类型。

1-4. 更改计算机的显示设定

将显示器连接到计算机后,如果无法正常显示,请按下列步骤在计算机上更改显示设定。

● Windows 10

1. 用鼠标右键单击桌面上的任意地方(图标除外)。将出现菜单。
2. 在显示的菜单上选择“显示设置”。将出现“设置”画面。
3. 如有多台显示器(包括笔记本电脑屏幕)与计算机连接,在“多显示器”菜单中选择“扩展这些显示器”,并在确认画面中点击“保留更改”。在更改该设定之后,从“选择并重新排列多个显示器”菜单中选择一个显示器。
4. 从“多显示器”菜单中选择“使之成为我的主显示器”选项。显示器即可正常显示图像。
5. 确认已在“分辨率”菜单中设定显示器的推荐分辨率。(该分辨率后面显示“(推荐)”。)
6. 如要更改文本和图标的大小,根据个人偏好从缩放比例菜单中选择一个缩放比例。
7. 在更改该设定后,如果显示提示用户退出的信息,退出后再登录。

● Windows 8.1 / Windows 7

* 针对Windows 8.1,在“开始”屏幕中点击“桌面”磁贴显示桌面。

1. 用鼠标右键单击桌面上的任意地方(图标除外)。将出现菜单。
2. 在显示的菜单上,单击“屏幕分辨率”。将出现设定画面。
3. 如有多台显示器(包括笔记本电脑屏幕)与计算机连接,在“多显示器”菜单中选择“扩展这些显示器”,并点击“应用”。点击确认画面中的“保留更改”。
4. 在“显示器”菜单中选择一个显示器,然后选择“使之成为我的主显示器”选项并点击“应用”。显示器即可正常显示图像。
5. 确认已在“分辨率”菜单中设定显示器的推荐分辨率。(该分辨率后面显示“(推荐)”。)
6. 如要更改文本和图标的大小,点击“放大或缩小文本和其他项目”,根据个人偏好在设定画面中选择一个尺寸,然后点击“应用”。
7. 在更改该设定后,如果显示提示用户退出或注销的信息,退出或注销后再登录。

● macOS

1. 在Apple菜单上选择“系统偏好设置”。
2. 显示“系统偏好设置”面板后,选取“显示器”。
3. 如有多台显示器(包括笔记本电脑屏幕)与计算机连接,确保未选中“排列”标签页中的“镜像显示器”复选框。如果已选,则取消勾选。
4. 选择“显示器”标签页,并确认“分辨率”选择了“显示器默认”。如果未选择,则进行点选。适当的分辨率即已适用到显示器。关闭“系统偏好设置”面板。如有多台显示器(包括笔记本电脑屏幕)与计算机连接,各显示器的“显示器”上配置这些设定。
5. 如要根据个人偏好选择分辨率,可选择“缩放”并选择一个分辨率(从列表或图标中),然后关闭该面板。

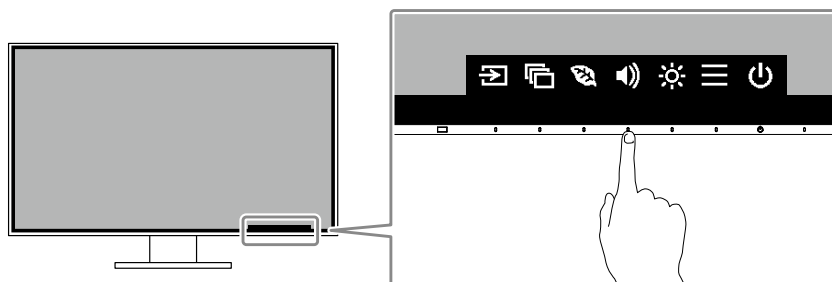
第 2 章 基本调整/设定

本产品可让用户根据个人喜好或使用环境更改亮度,并降低功耗以节约能源。
本章节就可以使用显示器正面的开关进行调节和设定的基本功能进行说明。
有关高级调节和使用设定菜单的设定步骤,参阅“第 3 章 高级调节/设定”(第 21 页)。

2-1. 开关操作方法

1. 显示操作指南

1. 触摸任一开关(⏻除外)。
屏幕上出现操作指南。



2. 调节/设定

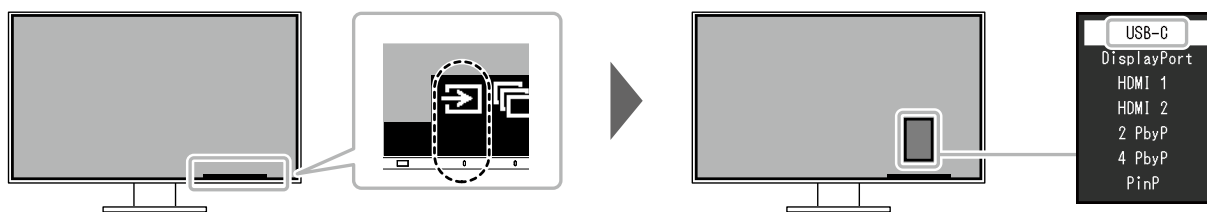
1. 触摸调节/设定开关。
出现调节/设定菜单。
(也可能显示子菜单。在这种情况下,使用 ▲ ▼ 选择调节/设定的项目,选择 ✓。)
2. 用开关进行调节/设定,选择 ✓,接受更改。

3. 退出

1. 选择 ✕,退出菜单。

2-2. 切换输入信号

显示器有多个信号输入时,可以切换屏幕上显示的信号。



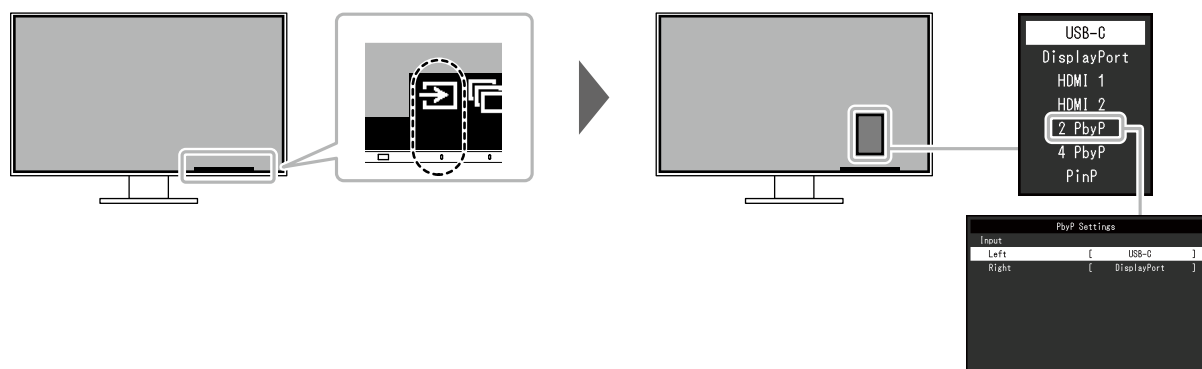
注

- 使用“Screen InStyle”软件,用户可以使用键盘上的快捷键切换输入信号。

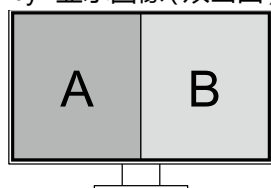
● PbyP显示

如果显示器具有多个输入信号,通过选择PbyP (Picture by Picture)显示,即可以双画面(画旁画)或四画面(并排及上下分屏)显示。

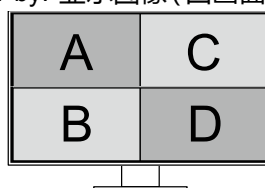
由于可在单台显示器上显示多个窗口,因此无需在信号之间进行切换,从而提高了工作效率。通过选择PbyP显示,可切换显示在左右画面或四画面上的信号组合。



PbyP显示图像(双画面)



PbyP显示图像(四画面)



功能		设定值	说明	
PbyP 设定	输入	左	USB-C DisplayPort HDMI 1 HDMI 2	选择要在PbyP显示(双画面)的左侧画面上显示的输入信号。
		右	USB-C DisplayPort HDMI 1 HDMI 2	选择要在PbyP显示(双画面)的右侧画面上显示的输入信号。
		左上	USB-C DisplayPort HDMI 1 HDMI 2	选择要在PbyP显示(四画面)的左上画面上显示的输入信号。
		左下	USB-C DisplayPort HDMI 1 HDMI 2	选择要在PbyP显示(四画面)的左下画面上显示的输入信号。
		右上	USB-C DisplayPort HDMI 1 HDMI 2	选择要在PbyP显示(四画面)的右上画面上显示的输入信号。
		右下	USB-C DisplayPort HDMI 1 HDMI 2	选择要在PbyP显示(四画面)的右下画面上显示的输入信号。

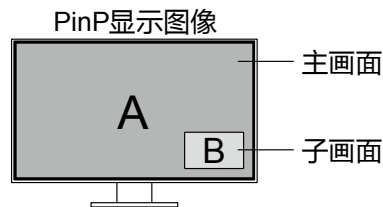
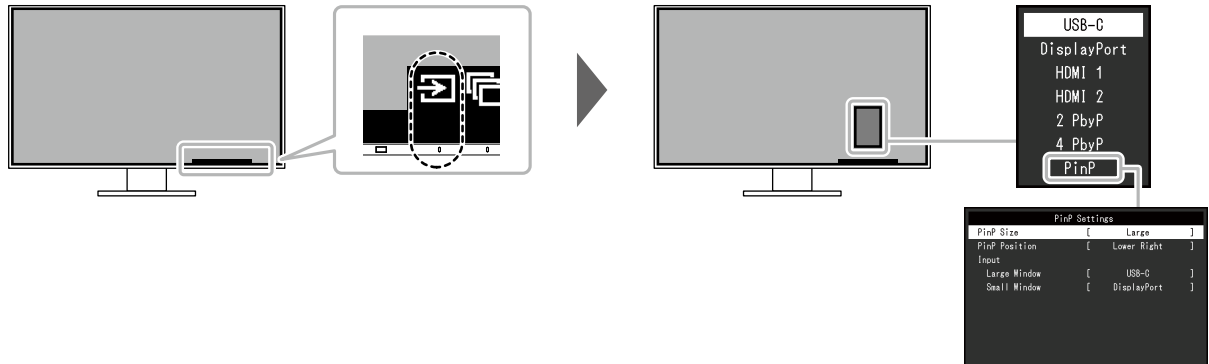
注

- 无法将相同的输入信号设定到多个画面。因此,在切换一个画面的输入信号时,如果选择了已设定在另一个画面的输入信号,该信号将自动切换。

● PinP显示

如果显示器具有多个输入信号,通过选择PinP (Picture in Picture) 显示,即可显示一个主画面及一个子画面。

由于可在单台显示器上显示多个窗口,因此无需在信号之间进行切换,从而提高了工作效率。通过选择PinP显示,可切换显示在主画面和子画面上的信号组合。



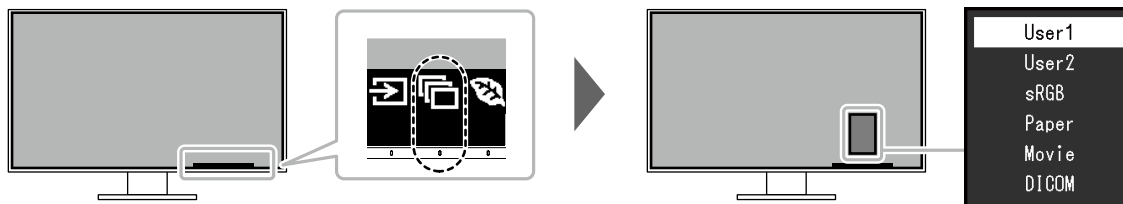
功能		设定值	说明	
PinP设定	PinP尺寸	大小	选择子画面的尺寸。	
	PinP位置	左上 左下 右上 右下	选择子画面位置。	
	输入	主画面	USB-C DisplayPort HDMI 1 HDMI 2	选择主画面的输入信号。
		子画面	USB-C DisplayPort HDMI 1 HDMI 2	选择子画面的输入信号。

注

- 无法将相同的输入信号设定到主画面和子画面。因此,在切换主画面的输入信号时,如果选择了已设定在子画面的输入信号,主画面与子画面的输入信号将自动切换。

2-3. 切换显示模式 (色彩模式)

本产品可根据各种显示用途预安装合适的色彩模式。
根据显示的目的和内容切换模式,可以适当的形式显示图像。



● 显示模式

色彩模式	用途
User1 User2	选择其中一个模式,设定用户自定义显示模式。
sRGB	该模式适合兼容sRGB的外部设备进行色彩匹配,比如打印用数码相机拍摄的照片。
Paper	该模式使用与纸张相似的色调和对比度,以产生打印的纸张效果。本操作适合于显示书籍和文档等媒体的图像。
Movie	该模式可明亮地显示移动图像,用清晰的三维显示。适合播放背面音频内容。
DICOM	选择此模式,即可在DICOM Part 14的基础上显示医用数字图像。 注意 • 此功能并非设计用于诊断用途。

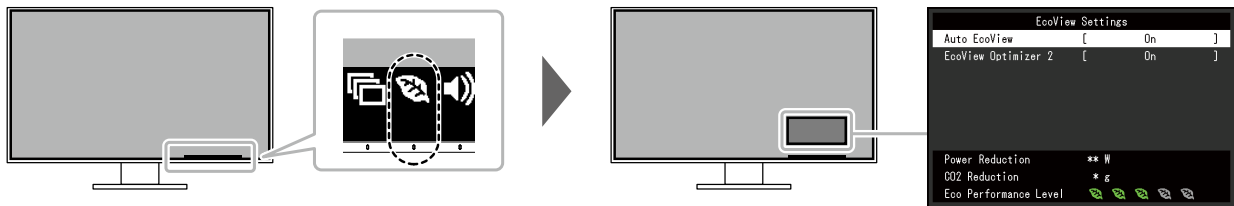
注

- 使用“Screen InStyle”软件,用户可根据使用的软件自动选择色彩模式。
- 在Paper模式中,通过改变色调和控制亮度可以减少屏幕发出的蓝光量。

2-4. 节约能源


本显示器配备EcoView功能,可节约用户能源。

使用此功能可减少不必要的功耗,节省电费。省电还可降低二氧化碳排放。



注

- 可以在“EcoView设定”菜单上确认省电等级(省电、二氧化碳减少、环保等级)。越多代表环保等级的指示灯亮起,获得的省电等级越高。
 - 省电:由于调节亮度值而使背灯的功耗减少。
 - 减少 CO₂:从“省电”值转换而来,这是使用显示器 1 小时时所减少的 CO₂ 排放量的估计值。
- 此数值基于初期设定 (0.000555t-CO₂ / kWh) 计算得出,初期设定由日本部级条例规定 (2006, 经济、贸易和工业部, 环境部, 民法第3条款), 并可能根据国家和年份而有所不同。

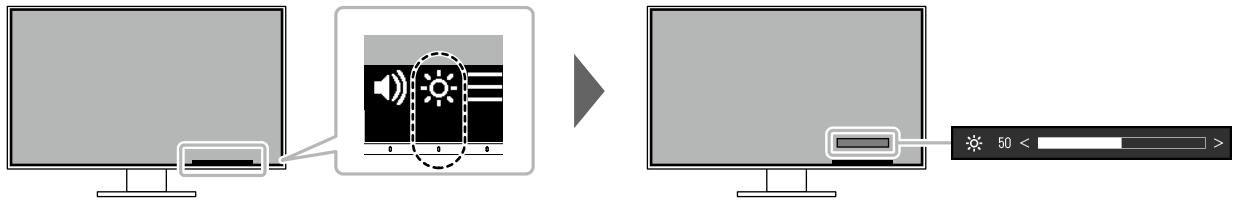
功能	设定值	说明
Auto EcoView	开启 关闭	<p>显示器正面的环境光线传感器检测环境亮度,并使用 Auto EcoView自动调整到舒适的屏幕亮度。通过将亮度调节到合适的等级,可以减少背灯的功耗。此功能还可以减轻由于屏幕太亮或太暗导致的眼部紧张和疲劳。</p> <p>注</p> <ul style="list-style-type: none"> • 在使用Auto EcoView时,注意不要挡住显示器底边的环境光线传感器。 • 即使当Auto EcoView设定为“开启”,可根据用户个人喜好使用显示器正面的  操作开关或色彩调节更改“亮度”。此外, Auto EcoView功能更改亮度的方式不同取决于更改的值。 • 色彩模式选择为“DICOM”时, Auto EcoView设定被“关闭”。
EcoView Optimizer 2	开启 关闭	<p>显示器根据输入信号的白电平自动调整屏幕亮度。这一功能可以在保持输入信号指定亮度的同时减少功耗。</p> <p>注</p> <ul style="list-style-type: none"> • 以下情况下设定被“关闭” : <ul style="list-style-type: none"> - 色彩模式选择为“Movie”或“DICOM”时 - PbyP/PinP显示时 • 设定为“开启”时,淡色的显示可能会有所改变。如若不喜欢,可将此功能设定为“关闭”。

2-5. 调节亮度

可以将屏幕亮度调节到适合安装环境或用户个人喜好。
改变背灯(液晶背板上的光源)亮度可以调节屏幕亮度。

设定值

0 - 100

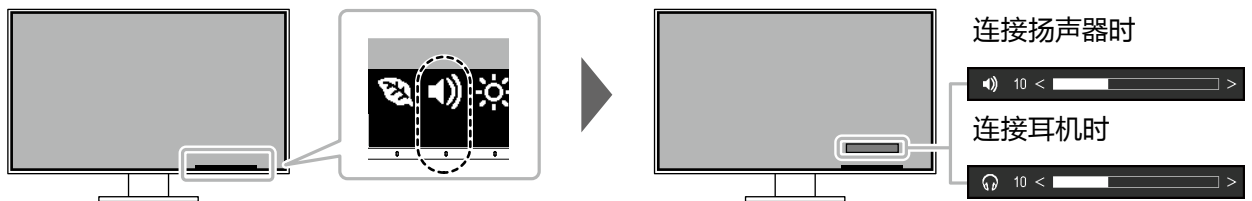


2-6. 调节音量

可分别设定扬声器和耳机的音量。

设定值

0 - 30




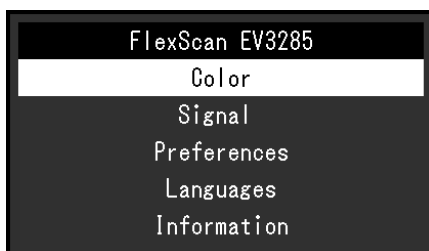
第 3 章 高级调节/设定

本章节就使用设定菜单进行显示器高级调节和设定的步骤进行说明。
有关基本功能,参阅“第 2 章 基本调整/设定”(第14页)。




3-1. 设定菜单的基本操作

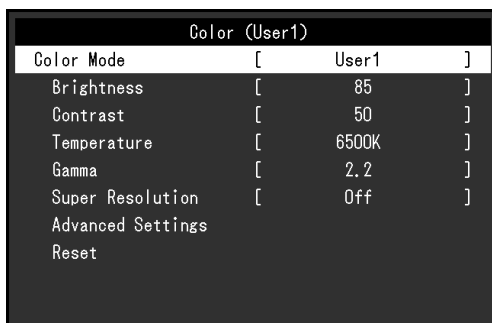
1. 菜单显示




1. 触摸任一开关(⏻除外)。
出现操作指南。
2. 选择 。
出现设定菜单。









2. 调节/设定

1. 用   选择菜单进行调节/设定,选择 。
显示子菜单。




2. 用   选择项目进行调节/设定,选择 。
出现调节/设定菜单。



3. 用   或   进行调节/设定,选择  以接受更改。
显示子菜单。
在调节/设定中选择 ,将取消调节/设定,并恢复进行更改之前的状态。

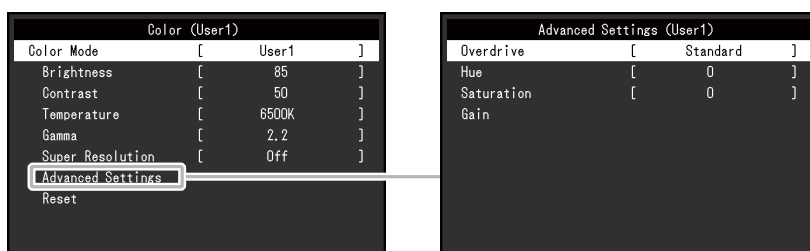
3. 退出

1. 选择  数次将终止设定菜单。

3-2. 设定菜单功能

● 色彩调节

可以根据用户个人喜好调节色彩模式设定状态。



可调节的不同功能,取决于色彩模式。

√:可调节 -:不可调节

功能	色彩模式				
	User1 User2	sRGB	Paper	Movie	DICOM
亮度	√	√	√	√	-
对比度	√	-	-	√	-
色温	√	-	√	√	-
伽玛	√	-	-	-	-
超分辨率	√	-	√	√	-
高级设定	Overdrive	√	-	-	-
	色调	√	-	√	-
	饱和度	√	-	√	-
	增益	√	-	-	-
复原	√	√	√	√	-

注意

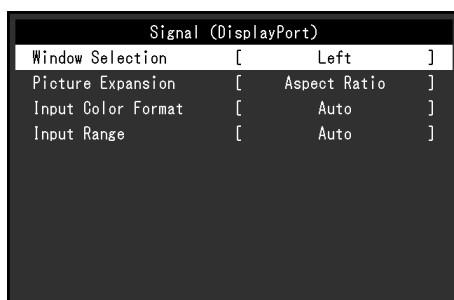
- 显示器需要约30分钟才能稳定显示。显示器的电源开启之后请等待至少30分钟,然后调节显示器。
- 由于每台显示器有不同的特性,当不同的显示器显示同一个图像时,用户看到的色彩可能不相同。在多台显示器上进行色彩匹配时,凭眼睛微调色彩。

功能	设定值	说明
色彩模式	User1 User2 sRGB Paper Movie DICOM	根据显示器的用途选择所需模式。 还可以根据用户个人喜好调节色彩模式设定状态。选择调节模式,使用相关功能进行调节。 注 • 有关各模式调节状态的详细内容,参阅“2-3. 切换显示模式(色彩模式)”(第18页)。
亮度	0 - 100	改变背灯(液晶背板上的光源)亮度可以调节屏幕亮度。 注 • 如果在亮度设定为100时图像太暗,可以调节对比度。
对比度	0 - 100	改变视频信号电平可以调节屏幕亮度。 注 • 对比度为50,显示每个色阶。 • 在调节显示器时,建议用户先调节亮度,这样不会丢失色阶特性,然后再调节对比度。 • 在下列情况下调节对比度。 - 亮度即使设定为100(对比度设定为50以上),图像还是感觉太暗。
色温	关闭 4000 K - 10000 K(以 500 K 为单 位指定,包括 9300 K)	调节色温。 通常采用数值方式,用色温表达“白色”和/或“黑色”的色调。色温值用开氏温标(K)表示。 屏幕色彩如同火焰温度一样,在色温较低时偏红,在色温较高时偏蓝。给每个色温设定值设定一个增益预设值。 注 • 以“K”(Kelvin)表示的值仅供参考。 • 可以用“增益”进行更高级调节。 • 如果设定为“关闭”,用预设的显示器色彩显示图像(增益:每种 RGB 为 100)。 • 更改增益时,色温设定变成“关闭”。
伽玛	1.8 2.0 2.2 2.4	调节伽玛值。 显示器亮度随输入信号而变时,变化率与输入信号不构成比例关系。该值可在输入信号和显示器亮度之间保持平衡,被称为“伽玛修正”。 注 • 若色彩模式选择为“sRGB”,则伽玛值固定为“sRGB”。 • 色彩模式选择为“Paper”时,“Paper”表示为一个伽玛值。 • 色彩模式选择为“DICOM”时,“DICOM”表示为一个伽玛值。
超分辨率	标准 低 关闭	增强轮廓可以减少图像模糊。

功能		设定值	说明
高级设定	Overdrive	增强 标准 关闭	可以根据显示器用途,用此功能设定Overdrive强度。 在显示移动图像时,通过使用“增强”设定缩短图像滞后时间。
	色调	-50 - 50	调节色调。 注 • 使用此功能有可能使某些色阶无法显示。
	饱和度	-50 - 50	调节色彩饱和度。 注 • 使用此功能有可能使某些色阶无法显示。 • 最小值(-50)时屏幕变成黑白色。
	增益	0 - 100	构成各种红色、绿色和蓝色的亮度称为“增益”。通过调节增益可以更改“白色”的色调。 注 • 使用此功能有可能使某些色阶无法显示。 • 根据色温更改增益值。 • 更改增益时,色温设定变成“关闭”。
复原		-	将当前选择的色彩模式的任一色彩调节复原到初期设定。

● 信号设定

对输入信号进行详细设定(画面显示尺寸、色彩格式等)。



功能	设定值	说明
视窗选择	左 右 左上 左下 右上 右下 主画面 子画面	<p>选择信号设定的应用标的。 使用PbyP/PinP显示时,请先选择此标的。</p> <ul style="list-style-type: none"> • “左” 该设定应用于PbyP显示(双画面)的左侧画面。 • “右” 该设定应用于PbyP显示(双画面)的右侧画面。 • “左上” 该设定应用于PbyP显示(四画面)的左上画面。 • “左下” 该设定应用于PbyP显示(四画面)的左下画面。 • “右上” 该设定应用于PbyP显示(四画面)的右上画面。 • “右下” 该设定应用于PbyP显示(四画面)的右下画面。 • “主画面” 该设定应用于PinP显示的主画面。 • “子画面” 该设定应用于PinP显示的子画面。 <p>注</p> <ul style="list-style-type: none"> • 仅在PbyP/PinP显示期间启用。 • 有关PbyP/PinP的详细内容,请参阅“2-2. 切换输入信号”(第15页)。

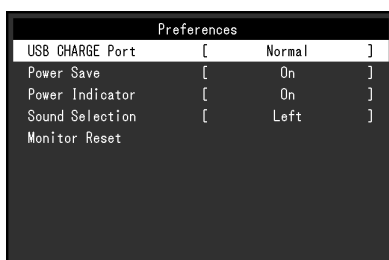
功能	设定值	说明
画面扩大	自动*1 全屏 长宽比固定 点对点	<p>可以更改显示器显示的屏幕尺寸。</p> <ul style="list-style-type: none"> “自动” 显示器可自动根据计算机的纵横比和分辨率信息更改屏幕尺寸。 “全屏” 图像拉伸到整个屏幕。由于没有保持纵横比,有时图像可能会扭曲。 “长宽比固定” 在不更改纵横比的情况下,图像放大至整个屏幕。由于保持纵横比,可能会出现空白的水平或垂直边框。 “点对点” 显示以设定分辨率或通过输入信号指定尺寸的图像。 <p>注</p> <ul style="list-style-type: none"> 示例设定 <ul style="list-style-type: none"> - 全屏  <ul style="list-style-type: none"> - 长宽比固定  <ul style="list-style-type: none"> - 点对点 (输入信号)  <ul style="list-style-type: none"> 在PinP显示的状态下,子画面的长宽比固定,因此无法更改画面的尺寸。
输入色彩格式	自动 YUV 4:2:2 *1 YUV 4:4:4 *1 YUV *2 RGB	<p>指定输入信号的色彩格式。 如果色彩显示错误,请尝试更改此设定。</p> <p>注</p> <ul style="list-style-type: none"> 使用DVI-HDMI转换连接器,通过HDMI连接器端口将DVI设备连接到显示器时,必须完成此设定。
输入范围	自动 全部 有限	<p>根据计算机不同,可能会限制输出到显示器的信号视频等级的空白和白色。如果在显示器上显示受限信号,空白会显示变淡,白色会显示呆板,导致对比度降低。可以扩展这些信号的输出范围,使其与显示器的实际对比度匹配。</p> <ul style="list-style-type: none"> “自动” 自动识别输入信号的亮度范围并相应显示图像。 “全部” 不执行信号输出范围扩展。 “有限” 通过0 - 255扩展信号输出范围并显示图像。

*1 只能在HDMI输入期间启用

*2 仅在 DisplayPort 输入或 USB-C 输入时启用

● 偏好设定

可以根据使用环境或用户个人喜好,进行显示器设定。



功能	设定值	说明
USB CHARGE端口	普通 充电专用	<p>显示器的 下游USB端口支持通过USB 3.0快速充电。通过将此设定更改为“充电专用”,连接到 端口的设备充电所需的时间要比设定为“普通”时大大缩短。</p> <p>注</p> <ul style="list-style-type: none"> 更改此设定前,请先终止计算机与连接到显示器的USB设备间的通信。更改设定时,所有通信会暂时中断。 连接到 端口的设备必须支持快速充电。 将此设定设为“充电专用”时,连接到 端口的设备与计算机间无法建立数据通信,而且也无法操作设备。 将此设定设为“充电专用”时,即使显示器未使用USB电缆连接到计算机也能进行充电。
节能	开启 关闭	<p>可以根据计算机的状态将显示器设定为进入省电模式。停止检测信号输入约15秒后,显示器将切换为省电模式。在显示器切换到省电模式之后,屏幕不再显示图像。</p> <ul style="list-style-type: none"> 退出省电模式 <ul style="list-style-type: none"> - 显示器收到输入信号时,将自动退出省电模式,返回正常显示模式。 <p>注</p> <ul style="list-style-type: none"> 转换为省电模式时,会提前5秒显示消息,提示正在进行转换。 在PbyP/PinP显示的状态下,在无信号从计算机输入时仅进入省电模式。 不使用显示器时,可以关闭主电源或拔掉电源插头,以完全切断电源。 当显示器处于省电模式时,与USB下游端口相连的设备仍在运行。因此,即使处于省电模式中,显示器功耗也会因所连设备而异。
电源指示灯	开启 关闭	在正常操作模式中可关闭电源指示灯(白色)。

功能	设定值	说明
声音选择	左 右 左上 左下 右上 右下 主画面 子画面	<p>选择在PbyP/PinP显示状态下从显示器输出的音频源。</p> <ul style="list-style-type: none"> “左” 在PbyP显示(双画面)的状态下从左侧画面输出音频源。 “右” 在PbyP显示(双画面)的状态下从右侧画面输出音频源。 “左上” 在PbyP显示(四画面)的状态下从左上画面输出音频源。 “左下” 在PbyP显示(四画面)的状态下从左下画面输出音频源。 “右上” 在PbyP显示(四画面)的状态下从右上画面输出音频源。 “右下” 在PbyP显示(四画面)的状态下从右下画面输出音频源。 “主画面” 在PinP显示的状态下从主画面输出音频源。 “子画面” 在PinP显示的状态下从子画面输出音频源。 <p>注</p> <ul style="list-style-type: none"> 仅在PbyP/PinP显示期间启用。 有关PbyP/PinP的详细内容,请参阅“2-2. 切换输入信号”(第15页)。
全部重设	-	<p>除以下设定外,恢复全部设定到其初期值。</p> <ul style="list-style-type: none"> PbyP/PinP画面设定 “Administrator Settings”菜单上的设定

● 语言

可以选择菜单和信息的显示语言。

设定值

英语、德语、法语、西班牙语、意大利语、瑞典语、日语、简体中文、繁体中文



注意

- 可以更改“Administrator Settings”的显示语言。

● 信息

可以检查显示器信息(产品名称、序列号、使用时间、分辨率和输入信号)。

例如：

- 单画面显示

```
Information (DisplayPort)
FlexScan EV**** S/N: 00000001
Version          00000-00000-00000
Usage Time (h)  0
Input Signal     ****x****
                 fH: **. *kHz
                 fV: **. * Hz
                 fD: **. *MHz
```

- 双画面PbyP/PinP显示

```
Information
FlexScan ***** S/N: 00000001
Version          00000-00000-00000
Usage Time (h)  0
USB-C           ****y****
                fH: **. *kHz
                fV: **. * Hz
                fD: **. *MHz
DisplayPort     ****x****
                fH: **. *kHz
                fV: **. * Hz
                fD: **. *MHz
```

- 四画面PbyP显示



```
Information
FlexScan ***** S/N: 00000001
Version          00000-00000-00000
Usage Time (h)  0
USB-C           ****y****
                fH: **. *kHz
                fV: **. * Hz
                fD: **. *MHz
HDMI 1          ****
                fH: **. *kHz
                fV: **. * Hz
                fD: **. *MHz
HDMI 2          ****
                fH: **. *kHz
                fV: **. * Hz
                fD: **. *MHz
```

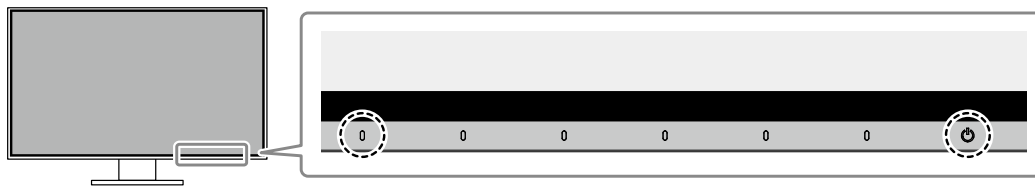
第 4 章 管理员设定

本章节就如何使用“Administrator Settings”菜单进行显示器操作设定进行说明。
本菜单用于管理员。正常显示器使用无需在此菜单上进行设定。

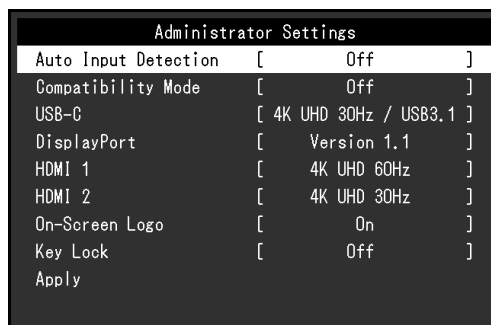
4-1. “Administrator Settings”菜单的基本操作

1. 菜单显示




1. 触摸  关闭显示器。
2. 触摸最左侧开关时, 触摸  2秒以上, 开启显示器。

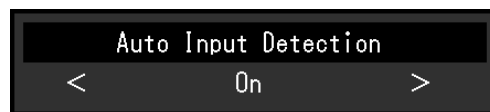


出现“Administrator Settings”菜单。



2. 设定

1. 用   选择设定项目, 选择 。
出现调节/设定菜单。



2. 用   设定并选择 。
出现“Administrator Settings”菜单。

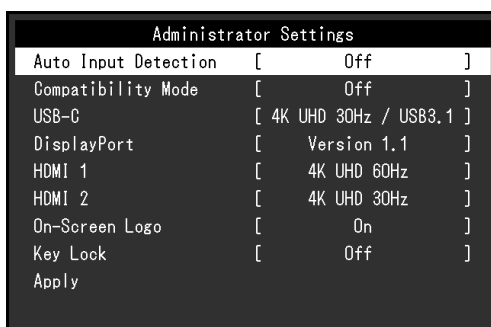
3. 应用和退出


1. 选择“Apply”然后 。
应用设定, “Administrator Settings”菜单退出。


注意

- 无法更改“Administrator Settings”菜单的语言(英语)。

4-2. “Administrator Settings” 菜单操作

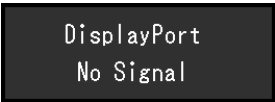
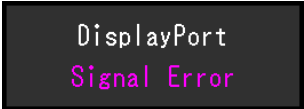



功能	设定值	说明
Auto Input Detection	On Off	<p>此功能自动识别出输入计算机信号所通过的连接器，且屏幕上会相应地显示图像。</p> <ul style="list-style-type: none"> “On” 显示器连接到多台计算机时，如果特定的计算机进入省电模式或者显示器无输入信号，连接器会自动切换到另一个连接器，然后信号会输入到此连接器。 “Off” 无论是否输入信号，此功能都显示来自所选连接器的信号。在此情况下，您可以使用显示器正面的  操作开关选择显示输入信号。有关详情，参阅“2-2. 切换输入信号”（第15页）。 <p>注</p> <ul style="list-style-type: none"> 在PbyP/PinP显示期间，禁用该功能。 本产品会自动识别输入计算机信号所通过的连接器，在显示器后方的主电源开关刚接通后，无论此功能是否设定为开启或关闭，屏幕上都会相应地显示图像。 此功能设定为“On”时，只有当两台计算机均无信号输入时，显示器才会进入省电模式。
Compatibility Mode	On Off	<p>要避免以下现象，将此功能设为“On”。</p> <ul style="list-style-type: none"> 关闭/打开显示器时，或者从省电模式恢复时，窗口和图标位置发生移位。 PC的省电功能无法正常工作。 在USB-C输入期间，连接USB电缆或PC从省电模式恢复时，屏幕会闪烁两至三次。 当显示器的电源关闭时，连接至下游USB端口的设备将不会运行。 当显示屏关闭时，通过USB-C连接器连接的设备将无法充电。
USB-C	4K UHD 60Hz / USB2.0 4K UHD 30Hz / USB3.1	可以更改USB设定以及显示器可显示的信号类型。
DisplayPort	Version 1.1 Version 1.2	可以更改显示器可显示的信号类型。
HDMI 1	4K UHD 60Hz 4K UHD 30Hz	<p>可以更改显示器可显示的信号类型。</p> <p>注</p> <ul style="list-style-type: none"> 如果未显示当前输入的HDMI信号，请更改此设定。

功能	设定值	说明
HDMI 2	4K UHD 60Hz 4K UHD 30Hz	可以更改显示器可显示的信号类型。 注 • 如果未显示当前输入的HDMI信号,请更改此设定。
On-Screen Logo	On Off	在接通显示器电源时,屏幕显示EIZO标志。 此功能设定为“Off”时,不显示EIZO标志。
Key Lock	Off Menu All	为防止设定更改,可以锁定显示器正面的操作开关。 • “Off”(初期设定) 启用所有开关。 • “Menu” 锁定  开关。 • “All” 锁定除电源开关之外的所有开关。

第 5 章 故障排除

5-1. 不显示图像

问题	可能的原因和解决办法
1. 不显示图像 <ul style="list-style-type: none">电源指示灯不亮。	<ul style="list-style-type: none">检查电源线连接是否正确。接通位于显示器后方的主电源开关。触摸 \odot。切断位于显示器后方的主电源开关,几分钟后重新接通。
<ul style="list-style-type: none">电源指示灯呈白色。	<ul style="list-style-type: none">在设定菜单中增加“亮度”、“对比度”或“增益”(参阅“色彩调节”(第22页))。
<ul style="list-style-type: none">电源指示灯呈橙色。	<ul style="list-style-type: none">切换输入信号。在“Administrator Settings”菜单上,将“Compatibility Mode”设定为“On”(参阅“Compatibility Mode”(第31页))。移动鼠标或按下键盘上的任意键。检查个人计算机的电源是否已打开。切断位于显示器后方的主电源开关,再重新接通。
<ul style="list-style-type: none">电源指示灯闪烁呈橙色和白色。	<ul style="list-style-type: none">在 DisplayPort 输入期间可能出现此现象。<ul style="list-style-type: none">请使用官方推荐使用的信号线进行连接。关闭显示器,然后重新打开。在 USB-C 输入期间可能出现此现象。<ul style="list-style-type: none">将插入到上游端口(USB-C)的USB电缆拔出后重新插入。切断位于显示器后方的主电源开关,再重新接通。
2. 出现下列信息。	即使显示器正常工作,如果不正确输入信号,也将出现此信息。
<ul style="list-style-type: none">在没有信号输入时,出现此信息。 例如: 	<ul style="list-style-type: none">可能会出现如左边所示的消息,因为某些PC不会在刚开启电源后立即输出信号。检查个人计算机的电源是否已打开。检查信号线连接是否正确。切换输入信号。切断位于显示器后方的主电源开关,再重新接通。
<ul style="list-style-type: none">该信息表示输入信号不在指定频率范围之内。 例如: 	<ul style="list-style-type: none">检查计算机配置是否符合显示器的分辨率和垂直扫描频率要求(参阅“1-3. 支持的分辨率”(第10页))。重新启动计算机。用显卡工具选择合适的设定。有关详情,请参照显卡用户手册。
<ul style="list-style-type: none">此信息说明 USB-C 接口连接了不支持 DP Alt Mode 的设备。 例如: 	<ul style="list-style-type: none">检查是否使用公司推荐的信号线。检查所连接的设备是否支持 DP Alt Mode。有关支持 DP Alt Mode 的详情,请联系设备制造商。请通过 DisplayPort 电缆或 HDMI 电缆连接该设备。

5-2. 成像问题

问题	可能的原因和解决办法
1. 屏幕太亮或太暗。	<ul style="list-style-type: none">• 用设定菜单上的“亮度”或“对比度”进行调节(参阅“色彩调节”(第22页))。(液晶显示器背灯的使用寿命有限。如果屏幕变暗或开始抖动,请联系当地的EIZO代表。)• 如果屏幕太亮,请尝试将Auto EcoView设定改为“开启”。显示器检测环境亮度,自动调节屏幕亮度(参阅“Auto EcoView”(第19页))。
2. 无法更改亮度或亮度自行变化。	<ul style="list-style-type: none">• 请尝试将Auto EcoView设定为“关闭”(参阅“Auto EcoView”(第19页))。
3. 文本模糊。	<ul style="list-style-type: none">• 检查计算机配置是否符合显示器的分辨率和垂直扫描频率要求(参阅“1-3. 支持的分辨率”(第10页))。
4. 出现残影。	<ul style="list-style-type: none">• 残影是液晶显示器的特性。请避免长时间显示相同的图像。• 使用屏幕保护程序或省电功能,避免长时间显示同一个图像。根据图像的不同,即使只显示很短的时间,也可能会出现残影。若要消除这种现象,可更换图像或切断电源几个小时。
5. 屏幕有绿点/红点/蓝点/白点/暗点。	<ul style="list-style-type: none">• 这是液晶面板的特性决定的,并非故障。
6. 屏幕有干扰图案或压痕。	<ul style="list-style-type: none">• 让显示器处于白屏或黑屏。此症状可能消失。
7. 屏幕显示有干扰。	<ul style="list-style-type: none">• 在设定菜单上,将“Overdrive”设定为“关闭”(参阅“Overdrive”(第24页))。• 在输入HDCP系统信号时,可能无法立即显示正常图像。
8. 关闭/打开显示器时,或者从省电模式恢复时,窗口和图标位置发生移位。	<ul style="list-style-type: none">• 在“Administrator Settings”菜单上,将“Compatibility Mode”设定为“On”(参阅“Compatibility Mode”(第31页))。
9. 屏幕上显示的色彩不正确。	<ul style="list-style-type: none">• 尝试变更设定菜单中的“输入色彩格式”(参阅“输入色彩格式”(第26页))。
10. 图像无法全屏显示。	<ul style="list-style-type: none">• 尝试变更设定菜单中的“画面扩大”(参阅“画面扩大”(第26页))。

5-3. 其他问题

问题	可能的原因和解决办法
1. 不出现设定菜单。	<ul style="list-style-type: none">• 检查开关操作锁定功能是否处于活动状态(参阅“Key Lock”(第32页))。
2. 无法选择设定菜单中的项目。	<ul style="list-style-type: none">• 显示为灰色文字的项目无法更改。
3. 无音频输出。	<ul style="list-style-type: none">• 检查音量是否设定为0。• 检查计算机和音频播放软件,看看它们的配置是否正确。• 在PbyP/PinP显示状态下确认“声音选择”设定(请参阅“声音选择”(第28页))。
4. 连接至显示器的USB设备不工作。	<ul style="list-style-type: none">• 检查PC与显示器之间的USB电缆是否正确连接(参阅“6-5. 使用USB集线器功能”(第42页))。• 检查USB CHARGE端口的设定是否正确(请参阅“USB CHARGE端口”(第27页))。• 检查外围设备与显示器之间的USB电缆是否正确连接。• 尝试使用显示器上的不同USB端口。• 尝试使用计算机上的不同USB端口。• 重新启动计算机。• 当直接连接到计算机时,如果外部设备正常工作,请联系当地的EIZO代表。• 由于您所用的USB 3.1主控制器可能不同,因此已连接的USB设备可能无法正确识别。升级至每个制造商所提供的最新版USB 3.1驱动,或将显示器连接至USB 2.0端口。• 使用Windows时,请检查计算机BIOS设置中的USB设定。(有关详情,请参阅计算机手册。)
5. 电源指示灯闪烁呈橙色和白色。	<ul style="list-style-type: none">• 将计算机连接到DisplayPort连接器时,可能会出现此症状。请使用官方推荐使用的信号线进行连接。关闭显示器,然后重新打开。• 检查连接到显示器的USB设备的连接和条件。• 切断位于显示器后方的主电源开关,再重新接通。
6. PC 的省电功能无法正常工作。	<ul style="list-style-type: none">• 在“Administrator Settings”菜单上,将“Compatibility Mode”设定为“On”(参阅“Compatibility Mode”(第31页))。

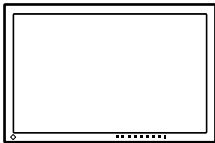
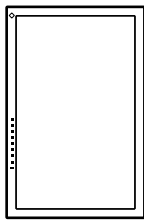
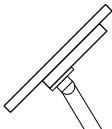
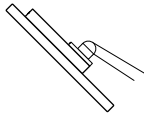
第 6 章 参考

6-1. 安装任选悬挂臂

可以卸下底座部分,安装任选悬挂臂(或任选底座)。请访问我们的网页了解支持的任选悬挂臂(或任选底座)。<http://www.eizoglobal.com>

注意

- 在安装悬挂臂或底座时,遵循相应用户手册上的说明。
- 在使用其他制造商提供的悬挂架或底座时,请先确认下列事项,并选择符合VESA标准的悬挂架或底座。连接悬挂臂或底座时,请使用随本产品一并提供的VESA安装螺钉。
 - 螺孔间距: 100 mm × 100 mm
 - 悬挂架或底座的VESA支架,外部尺寸: 122 mm × 122 mm 或以下
 - 板厚度: 2.6 mm
 - 其强度需足以支承显示器(底座除外)和电缆等附件的重量。
- 安装悬挂臂或底座时,安装方向和移动范围(倾斜角度)如下:

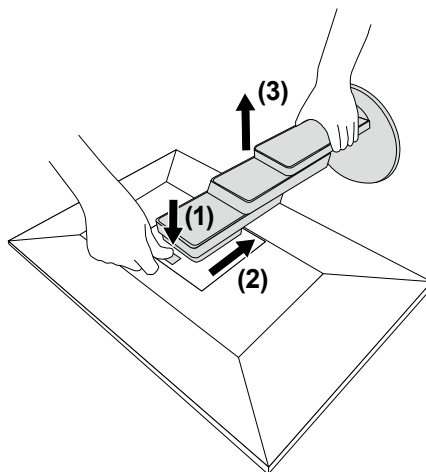
方向		
移动范围 (倾斜角度)	 向上: 45°	 向下: 45°

- 在安装悬挂臂或底座之后,连接电缆。
- 切勿上下移动取下的底座。否则可能会导致受伤或设备损坏。
- 显示器、悬挂臂和底座都很重。坠落可能会导致受伤或设备损坏。

● 连接可选的悬挂臂 (或可选的底座)

1. 把液晶显示器放在铺有软布的稳定和平的台面上, 面板表面朝下。
2. 卸下底座。

如图所示, 按住锁定按钮 (1) 的同时, 往底座基座方向滑动底座, 直至其碰到底座基座 (2)。然后, 将底座向上提升 (3)。



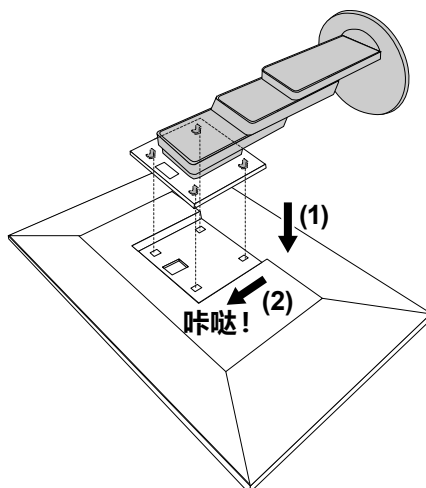
3. 将悬挂臂或支架安装到显示器上。

连接悬挂臂或底座时, 请使用随本产品一并提供的VESA安装螺钉。

● 连接原装的底座

1. 把液晶显示器放在铺有软布的稳定和平的台面上, 面板表面朝下。
2. 取下可选悬挂臂 (或可选底座) 的固定螺钉并将可选悬挂臂 (或可选底座) 分离。
3. 连接原装的底座。

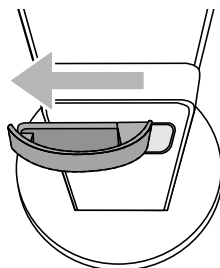
将底座上的四个弹片插入至后面板上的四个孔中 (1) 并将底座朝显示器的上半部分滑动 (2)。底座正确连接时会发出咔哒的响声。



6-2. 拆卸/安装电缆固定器

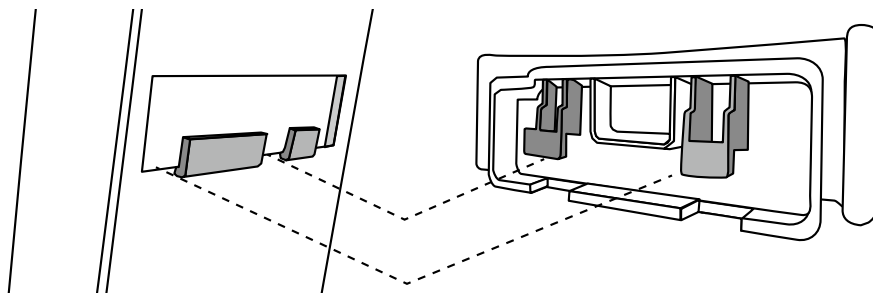
● 拆卸电缆固定器

1. 将电缆固定器滑到左侧,从底座上将其卸下。

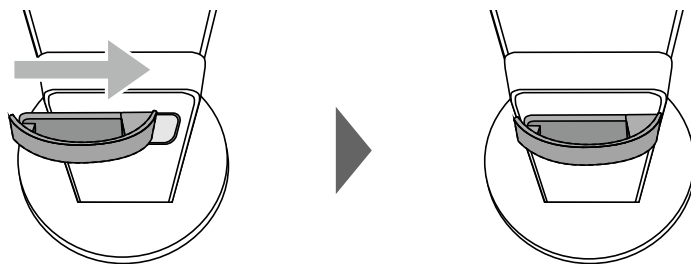


● 安装电缆固定器

1. 将电缆固定器的弹片对准底座的连接部。

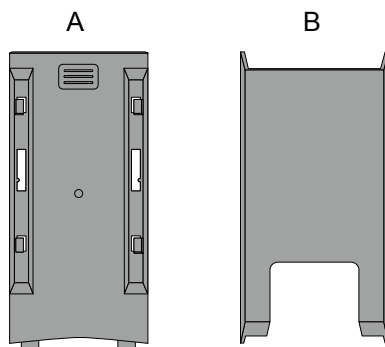


2. 将电缆固定器滑到右侧,将其安装到底座上。

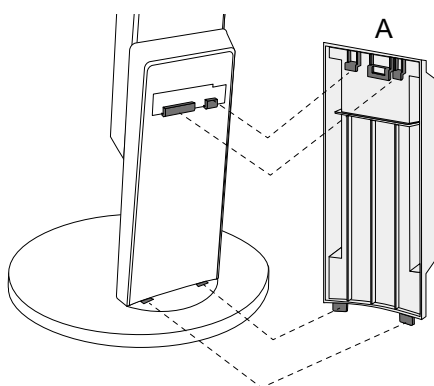


6-3. 拆卸/安装电缆外罩

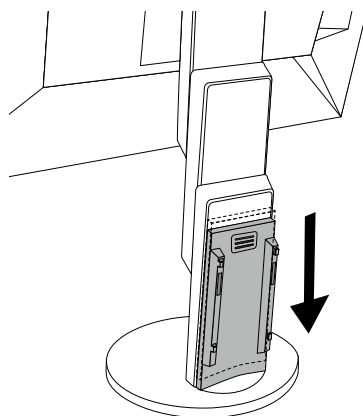
● 安装电缆外罩



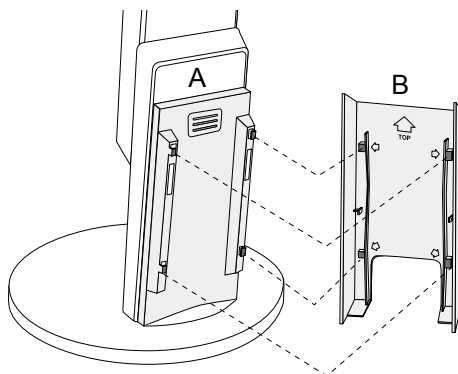
1. 将 (A) 的弹片对准底座(connection)的连接部。



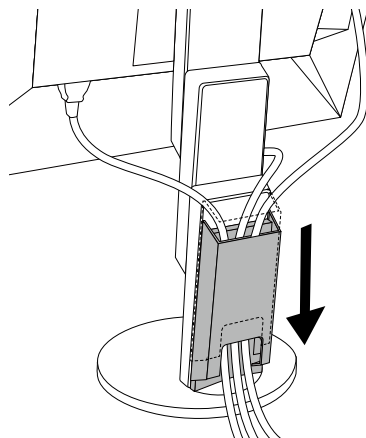
2. 向下滑动 (A), 将弹片固定到底座的连接部。



3. 检查 (B) 的弹片 (四处, 用 ◻ 表示) 与 (A) 的安装位置。

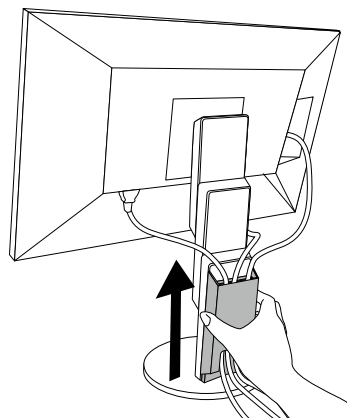


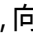
4. 在 (A) 与 (B) 之间穿过缆线, 将 (B) 与 (A) 对准, 装入。
5. 向下滑动 (B), 将其固定到 (A)。

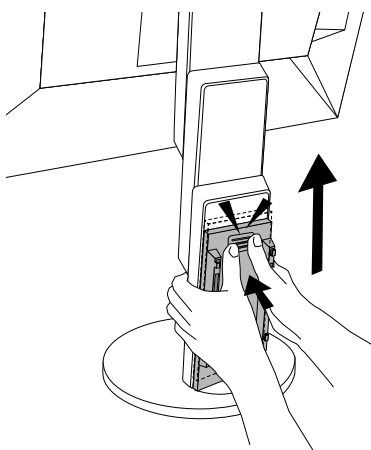


● 拆卸电缆外罩

1. 向上滑动 (B), 将其从 (A) 拆下。



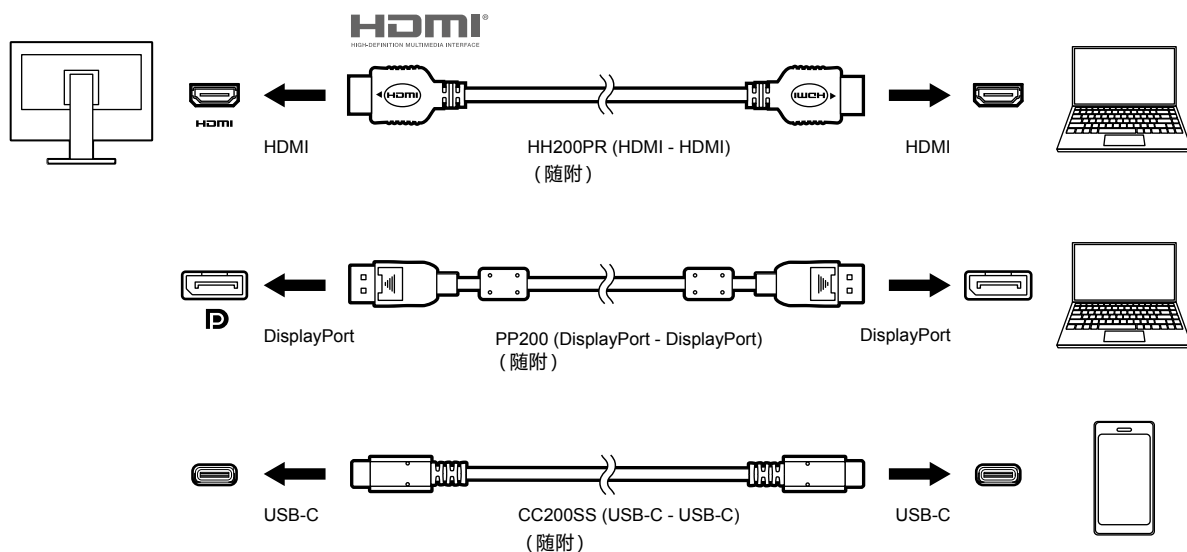
2. 轻轻按住 (A) 的  , 向上滑动 (A), 将其从底座拆下。




6-4. 连接多台计算机

本产品可连接到多台计算机,让你在在显示连接间进行切换。

● 连接示例



注

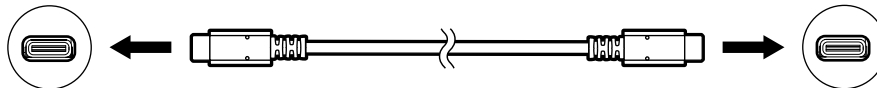
- 您可以使用显示器正面的  操作开关选择显示输入信号。有关详情,参阅“2-2. 切换输入信号”(第15页)。
- 本产品具备可自动识别出输入计算机信号所通过的连接器的功能,屏幕上会相应地显示图像。有关详情,参阅“Auto Input Detection”(第31页)。

6-5. 使用USB集线器功能

此显示器配有USB集线器。若连接至兼容USB的计算机时,本显示器可用作USB集线器以连接外部USB设备。

● 连接步骤

1. 用USB电缆将PC的USB-C接口与显示器相连。



2. 请将外部USB设备连接至显示器上的下游USB端口。

注意

- 如果PC没有 USB-C 接口,则使用 USB-C 至 Type-A 的转接线。用此接换线将PC的下游USB端口与显示器的 USB-C 接口相连。
- 更改 “Compatibility Mode” (第31页) 的设定时,断开连接到显示器下游端口的任何外围设备,如 USB存储设备。
- 当显示器的主电源关闭时,连接至USB下游端口的设备将不会运行。
- 当 “Compatibility Mode” (第31页) 设为 “Off” 且显示器电源关闭时,连接到下游USB端口的设备将不会工作。

注

- 本产品支持USB 3.1*1。连接到支持USB 3.1的外部设备时,可进行高速数据通讯(但是,仅在用于连接计算机和外部设备的USB电缆兼容USB 3.1,且 “Administrator Settings” 菜单中的 “USB-C” 设定为 “4K UHD 30Hz / USB 3.1” 时) (第31页)。

*1 仅支持 Gen1 5 Gbps。

6-6. 规格

液晶面板	类型	IPS (防反光)
	背光	LED
	尺寸	80.0 cm (31.5英寸)
	分辨率	3840点 × 2160行
	显示尺寸 (水平 × 垂直)	697.3 mm × 392.2 mm
	像素间距	0.182 mm
	显示色彩	8位色: 1677万色
	液晶视角 (水平/垂直, 典型)	178° / 178°
	响应时间 (典型)	灰色至灰色: 14 毫秒 (Overdrive设定: 关闭) 5 毫秒 (Overdrive设定: 增强)
视频信号	输入端口	DisplayPort (HDCP) × 1, HDMI (HDCP) ^{*1} × 2, USB-C (HDCP) × 1
	数字扫描频率 (水平 / 垂直)	DisplayPort: 31 kHz - 134 kHz / 29 Hz - 31 Hz, 59 Hz - 61 Hz, 69 Hz - 71 Hz (分辨率为 720 × 400 时)
		HDMI: 31 kHz - 135 kHz / 29 Hz - 31 Hz, 49 Hz - 61 Hz, 69 Hz - 71 Hz (分辨率为 720 × 400 时)
		USB-C (DP Alt Mode): 31 kHz - 134 kHz / 29 Hz - 31 Hz, 59 Hz - 61 Hz, 69 Hz - 71 Hz (分辨率为 720 × 400 时)
	帧同步模式	59.5 Hz - 60.5 Hz
	最大点时钟	DisplayPort: 540 MHz
HDMI: 600 MHz		
USB-C (DP Alt Mode): 540 MHz		
USB	端口	上游端口 (USB-C) × 1 下游端口 (USB Type-A) × 2 (⚡️ 端口支持快速充电)
	标准	USB Specification Revision 3.1 ^{*2} , Battery Charging Revision 1.2
	通信速度	5 Gbps (超速), 480 Mbps (高速), 12 Mbps (全速), 1.5 Mbps (低速)
	电流	下游 (USB Type-A): 最大900 mA
		下游 (USB Type-A, ⚡️ 端口): 最大1.5 A (普通) 最大2.1 A (充电专用)
上游 (USB-C): 最高60 W		
音频	音频输入格式	DisplayPort: 双声道线性PCM (32 kHz / 44.1 kHz / 48 kHz / 88.2 kHz / 96 kHz / 176.4 kHz / 192 kHz)
		USB-C (DP Alt Mode): 双声道线性PCM (32 kHz / 44.1 kHz / 48 kHz / 88.2 kHz / 96 kHz / 176.4 kHz / 192 kHz)
		HDMI: 双声道线性PCM (32 kHz / 44.1 kHz / 48 kHz / 88.2 kHz / 96 kHz / 176.4 kHz / 192 kHz)
	扬声器	1 W + 1 W
	耳机	2 mW + 2 mW (32 Ω)
	输入端口	DisplayPort × 1, HDMI × 2, USB-C × 1 (与视频信号共享)
	输出端子	立体声微型插孔 × 1

功率	输入	100 - 240 VAC \pm 10 % , 50 / 60 Hz 1.65 A - 0.75 A
	最大功耗	163 W或更低
	省电模式	0.5 W或更低 (未连接USB设备, 初期设定)
	待机模式	0.5 W或更低 (未连接USB设备, 初期设定)
规格	尺寸	717.4 mm \times 396.1 mm - 591.1 mm \times 253.4 mm - 287.8 mm (宽度 \times 高度 \times 深度) (倾斜: 35°)
		717.4 mm \times 427.3 mm - 576.2 mm \times 230 mm (宽度 \times 高度 \times 深度) (倾斜: 0°)
	尺寸 (不含底座)	717.4 mm \times 416.3 mm \times 51.5 mm (宽度 \times 高度 \times 深度)
	净重	约11 kg
	净重 (不含底座)	约7.6 kg
	高度调节范围	195 mm (倾斜度: 35°) / 148.9 mm (倾斜度: 0°)
	倾斜度	向上35°, 向下5°
	摆动	344°
工作环境要求	温度	5 °C至35 °C
	湿度	20 %至80 %相对湿度 (不凝结)
	大气压	540 hPa至1060 hPa
运输/存储环境 要求	温度	-20 °C至60 °C
	湿度	10 %至90 %相对湿度 (不凝结)
	大气压	200 hPa至1060 hPa

*1 不支持HDMI CEC (或交互控制)。

*2 仅支持 Gen1 5 Gbps。

● 配件

访问我们的网页了解最新附件信息。 <http://www.eizoglobal.com>

附录

商标

术语HDMI和High-Definition Multimedia Interface以及HDMI标志均是HDMI Licensing, LLC在美国和其他国家的商标或注册商标。

DisplayPort合规标志和VESA是Video Electronics Standards Association的注册商标。

SuperSpeed USB Trident标志是 USB Implementers Forum, Inc 的注册商标。



USB功率传输 (USB Power Delivery) 的三叉戟标志是USB Implementers Forum, Inc的商标。



DICOM是美国电器制造商协会的注册商标, 用于与医疗信息数字通讯相关的标准出版物。

Kensington 和 Microsaver 是 ACCO 品牌公司 (ACCO Brands Corporation) 的注册商标。

Thunderbolt 是英特尔公司在美国和/或其他国家的商标。

Microsoft 和 Windows 是 Microsoft Corporation 在美国和其他国家的注册商标。

Adobe 是 Adobe Systems Incorporated 在美国和其他国家的注册商标。

Apple、macOS、Mac OS、OS X、Macintosh 和 ColorSync 是 Apple Inc.的注册商标。

EIZO、EIZO标志、ColorEdge、CuratOR、DuraVision、FlexScan、FORIS、RadiCS、RadiForce、RadiNET、Raptor和ScreenManager是EIZO Corporation在日本和其他国家的注册商标。

ColorEdge Tablet Controller、ColorNavigator、EcoView NET、EIZO EasyPIX、EIZO Monitor Configurator、EIZO ScreenSlicer、G-Ignition、i•Sound、Quick Color Match、RadiLight、Re/Vue、Screen Administrator、Screen InStyle 和 UniColor Pro 是 EIZO Corporation 的商标。

所有其他公司和产品名称是其各自所有者的商标或注册商标。

许可

本产品上使用的位图字体由Ricoh Industrial Solutions Inc.设计。

ENERGY STAR

作为ENERGY STAR的合作伙伴, EIZO Corporation已确认本产品达到能效的ENERGY STAR标准。



