

RadiForce® MS230W

Color LCD Monitor

English

Deutsch

Français

中文

Setup Manual

Important: Please read PRECAUTIONS, this Setup Manual and the User's Manual stored on the CD-ROM carefully to familiarize yourself with safe and effective usage. Please retain this manual for future reference.

Installationshandbuch

Wichtig: Lesen Sie die VORSICHTSMASSNAHMEN, dieses Handbuch zur Einrichtung und das Benutzerhandbuch (auf der CD-ROM) aufmerksam durch, um sich mit der sicheren und effizienten Bedienung vertraut zu machen. Bewahren Sie dieses Handbuch zum späteren Nachschlagen auf.

Manuel d'installation

Important : Veuillez lire attentivement les PRECAUTIONS, ce Manuel d'installation ainsi que le Manuel d'utilisation inclus sur le CD-ROM, afin de vous familiariser avec ce produit et de l'utiliser efficacement et en toute sécurité. Veuillez conserver ce manuel pour référence ultérieure.

设定手册

重要事项: 请仔细阅读储存在光盘上的用户手册、本设定手册和预防措施、掌握如何安全、有效地使用本产品。请保留本手册、以便今后参考。

- El Manual de instalación en español se puede descargar del sitio: <http://www.eizo.com>
- Il Manuale di installazione in Italiano è disponibile per il download nel sito Web all'indirizzo: <http://www.eizo.com>
- Installationshandboken på svenska går att ladda ned från vår webbplats: <http://www.eizo.com>
- Μπορείτε να κάνετε λήψη του Εγχειριδίου εγκατάστασης στα Ελληνικά από τον ιστότοπό μας: <http://www.eizo.com>
- Руководство по установке на русском языке доступно для загрузки с нашего сайта по адресу: <http://www.eizo.com>
- 中文的設定操作手冊可以從我們的網站下載: <http://www.eizo.com>
- Instalační příručka v češtině je dostupná ke stažení z našich stránek: <http://www.eizo.com>
- En installationsvejledning på dansk kan hentes fra vores websted: <http://www.eizo.com>
- Asennusopas suomeksi on ladattavissa osoitteesta: <http://www.eizo.com>
- 한국어로 된 설치 설명서를 당사 웹 사이트에서 다운로드할 수 있습니다: <http://www.eizo.com>
- De installatiehandleiding in het Nederlands kan worden gedownload van onze site: <http://www.eizo.com>
- Installasjonsveiledning på norsk kan lastes ned fra vårt område: <http://www.eizo.com>
- Podręcznik instalacji w języku polskim można pobrać z naszej witryny internetowej: <http://www.eizo.com>
- O Manual de instalação (em português) está disponível para download no nosso website: <http://www.eizo.com>
- Türkçe Kurulum Kılavuzu sitemizden indirilebilir: <http://www.eizo.com>
- يتوفر دليل الإعداد باللغة العربية للتنزيل من موقعنا: <http://www.eizo.com>



Compatible Resolutions/Frequencies
Kompatible Auflösungen/Bildwiederholfrequenzen
Résolutions/Fréquences compatibles
兼容的分辨率 / 频率

The monitor supports the following resolutions.
 Der Monitor unterstützt die nachfolgend aufgeführten Auflösungen.
 Le moniteur est compatible avec les résolutions suivantes.
 本显示器支持下列分辨率。

Analog Input

Resolution	Applicable signal	Frequency	Dot Clock
640 × 480	VGA, VESA	~75 Hz	148.5 MHz (Max.)
720 × 400	VGA TEXT	70 Hz	
800 × 600	VESA	~75 Hz	
1024 × 768	VESA	~75 Hz	
1152 × 864	VESA	75 Hz	
1280 × 720	CEA-861	60 Hz	
1280 × 960	VESA	60 Hz	
1280 × 1024	VESA	~75 Hz	
1680 × 1050	VESA CVT, VESA CVT RB	60 Hz	
1920 × 1080 [*]	CEA-861	60 Hz	

Digital Input (DVI-D)

Resolution	Applicable signal	Frequency	Dot Clock
640 × 480	VGA	60 Hz	148.5 MHz (Max.)
720 × 400	VGA TEXT	70 Hz	
800 × 600	VESA	60 Hz	
1024 × 768	VESA	60 Hz	
1280 × 720	CEA-861	60 Hz	
1280 × 960	VESA	60 Hz	
1280 × 1024	VESA	60 Hz	
1680 × 1050	VESA CVT, VESA CVT RB	60 Hz	
1920 × 1080 [*]	CEA-861	60 Hz	

Digital Input (DisplayPort)

Resolution	Applicable signal	Frequency	Dot Clock
640 × 480	VGA	60 Hz	148.5 MHz (Max.)
720 × 400	VGA TEXT	70 Hz	
720 × 480 (4 : 3)	CEA	60 Hz	
720 × 480 (16 : 9)	CEA	60 Hz	
800 × 600	VESA	60 Hz	
1024 × 768	VESA	60 Hz	
1280 × 720	CEA-861, CEA	60 Hz	
1280 × 960	VESA	60 Hz	
1280 × 1024	VESA	60 Hz	
1680 × 1050	VESA CVT, VESA CVT RB	60 Hz	
1920 × 1080 [*]	CEA-861	60 Hz	

A graphics board in conformance with VESA standard and CEA-861 standard is required.
 Eine Grafikkarte ist erforderlich, die die Anforderungen der Standards VESA und CEA-861 erfüllt.
 Une carte vidéo conforme aux normes VESA et CEA-861 est requise.
 需要符合 VESA 标准和 CEA-861 标准的显卡。

- * Recommended resolution (Set this resolution)
- * Empfohlene Auflösung (diese Auflösung festlegen)
- * Résolution recommandée (Réglez votre appareil sur cette résolution)
- * 推荐的分辨率 (设定此分辨率)

RadiForce® MS230W

Color LCD Monitor

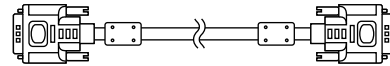
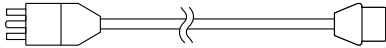
Package Contents

Check that all the following items are included in the packaging box. If any items are missing or damaged, contact your local dealer.

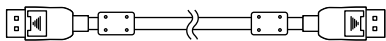
NOTE

Please keep the packaging box and materials for future movement or transport of the monitor.

- Monitor
- Power cord
- Digital signal cable (DVI) : FD-C39

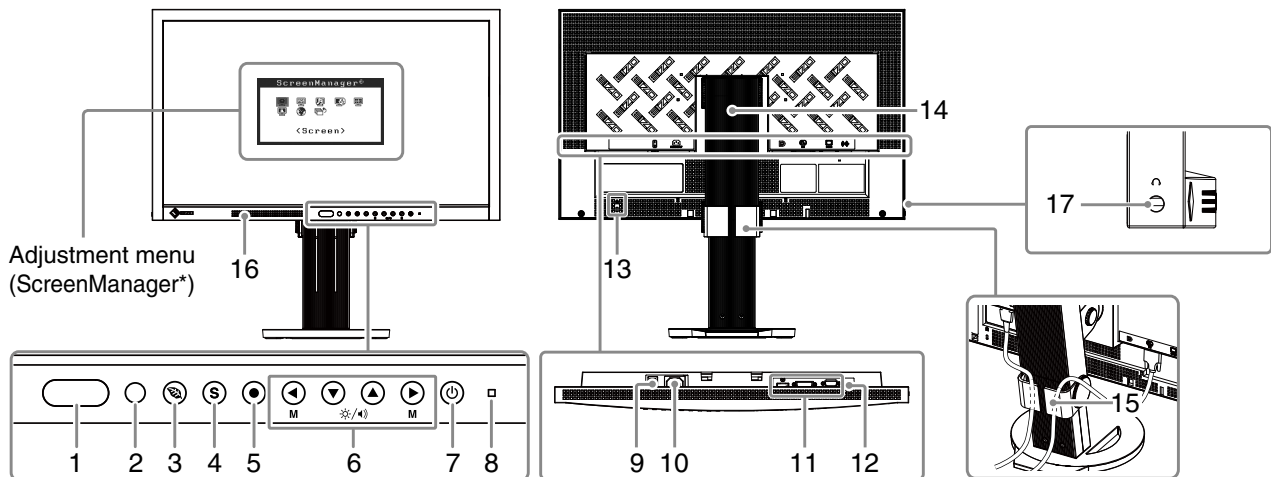


- Digital signal cable (DisplayPort) : PP200



- EIZO LCD Utility Disk (CD-ROM)
- User's Manual
- Setup Manual (this manual)
- Mounting Screws (M4 x 12mm, 4 pcs)
- PRECAUTIONS
- Recycling Information

Controls and Functions



1	EcoView Sense sensor	Detects the movement of a person in front of the monitor. EcoView Sense function.
2	Auto EcoView sensor	Detects ambient brightness. Auto EcoView function.
3	Ⓢ button	Displays the setting menu of the power saving function (Auto EcoView, EcoView Sense and EcoView Index) .
4	Ⓢ button	Switches input signals for display.
5	Ⓢ button	Displays the Adjustment menu, determines an item on the menu screen, and saves values adjusted.
6	⏪ ⏩ ⏴ ⏵ button	<ul style="list-style-type: none"> • Chooses an adjustment item or increases/decreases adjusted values for advanced adjustments using the Adjustment menu. • ⏴ or ⏵ button: Allows you to switch the CAL Switch mode. • ⏪ or ⏩ button: Displays the adjustment menu of the brightness and volume.
7	Ⓢ button	Turns the power on or off.
8	Power indicator	Indicates monitor's operation status. Blue: Operating Orange: Power saving Off: Main Power / Power off
9	Main Power Switch	Turns the main power on or off.
10	Power connector	Connects the power cord.
11	Input signal connectors	Left : DisplayPort Connector / Center : DVI-D Connector / Right : D-Sub mini 15-pin connector
12	Stereo mini jack	Connects the stereo mini jack cable.
13	Security lock slot	Complies with Kensington's MicroSaver security system.
14	Stand	Used to adjust the height and angle of the monitor screen.
15	Cable holder	Covers the monitor cables.
16	Speaker	Outputs audio source.
17	Headphone jack	Connects the headphones.

* ScreenManager is an EIZO's nickname of the Adjustment menu. For how to use ScreenManager, refer to the User's Manual on the CD-ROM.

Connecting Cables

Note

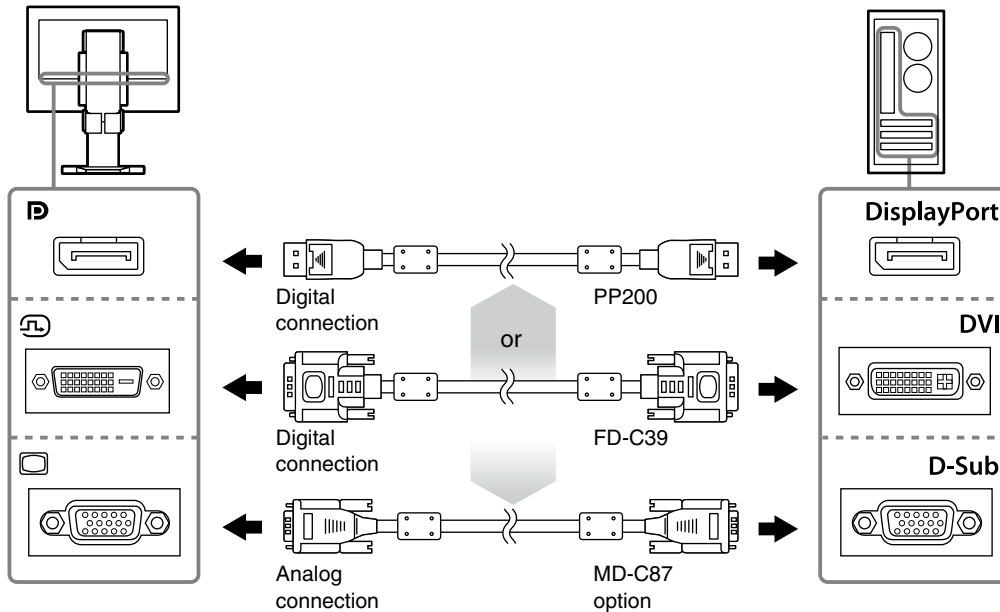
- Check that the monitor and the PC are powered off.
- When replacing the current monitor with a MS230W monitor, be sure to change the PC settings for resolution and vertical frequency to those which are available for the MS230W monitor referring to the resolution table (back of cover page) before connecting the PC.

Tips

- When connecting multiple PCs to the monitor, refer to the User's Manual on the CD-ROM.

1 Connect the monitor to the PC with a signal cable that matches the connectors.

After connecting the cable connectors, tighten the screws of the connectors to secure the coupling.



2 Plug the power cord into a power outlet and the power connector on the monitor.

3 Press to turn on the monitor.

The monitor's power indicator lights up blue.

4 Turn on the PC.

The screen image appears.

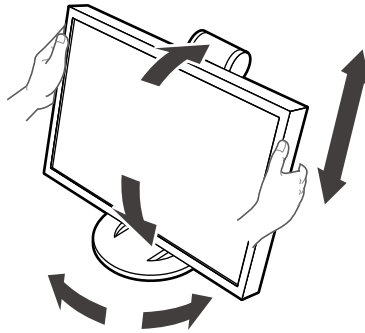
If an image does not appear, refer to "No-Picture Problem" (page 4) for additional advice.

Note

- Turn off the monitor and PC after using them.
- For the maximum power saving, it is recommended that the Power button be turned off. Turning off the main power switch or unplugging the power cord completely shuts off power supply to the monitor.

Adjusting the Screen Height and Angle

Hold left and right edge of the monitor with both hands, and adjust the screen height, tilt and swivel of the screen to the best condition for working.



Note

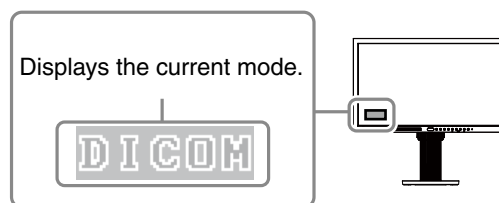
- Be sure that the cables are correctly connected.

Selecting Display Mode

This function allows easy selection of a desired mode according to monitor application.

Display Modes

Mode	Purpose
Custom	Available for making desired setting.
sRGB	Suitable for color matching with sRGB compatible peripherals.
Text	Suitable for displaying texts for word processing or spreadsheets.
DICOM	Available to display in DICOM mode.
Movie	Suitable for playing back animated images.



- 1 Press ◀ or ▶.
A mode name appears at the lower left of the screen.
- 2 Change the mode by pressing ◀ or ▶ while the mode name is displayed.




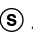
Tips

- The Adjustment menu and the Mode menu cannot be displayed at the same time.

No-Picture Problem

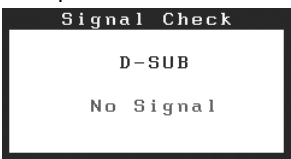

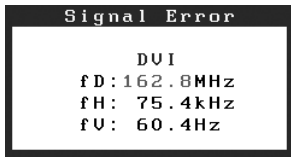
If no picture is displayed on the monitor even after the following remedial action is taken, contact your local dealer.

1. Check the Power indicator.

Symptom	Status	Possible cause and remedy
No picture	Power indicator does not light.	<ul style="list-style-type: none"> • Check whether the power cord is connected correctly. • Turn off the main power, and then turn it on again a few minutes later. • Turn the main power switch on. • Press .
	Power indicator lights blue.	<ul style="list-style-type: none"> • Set each adjusting value in [Brightness], [Contrast] and [Gain] to higher level.
	Power indicator lights orange.	<ul style="list-style-type: none"> • Switch the input signal with . • Operate the mouse or keyboard. • Check whether the PC is turned on. • When the EcoView Sense is on, the monitor may have shifted to the power saving mode. Come near to the monitor.
	Power indicator flashes orange.	<ul style="list-style-type: none"> • There is a problem in the device that uses DisplayPort connection. Solve the problem, turn off the monitor, and then turn it on again. Refer to the manual of the device connected to the DisplayPort for details.

2. Check the error message that remains on the screen.

These messages appear when the input signal is incorrect even if the monitor is functioning.

Symptom	Status	Possible cause and remedy
Example: 	This message appears when no signal is input.	<ul style="list-style-type: none"> • Check whether the PC is turned on. • Check whether the signal cable is properly connected to the PC. • Switch the input signal with .
Example: 	The message shows that the input signal is out of the specified frequency range. (Such signal frequency is displayed in red.)	<ul style="list-style-type: none"> • Check whether the signal setting of your PC matches the resolution and the vertical frequency settings for the monitor. • Reboot the PC. • Select an appropriate display mode using the graphics board's utility. Refer to the manual of the graphics board for details. fD: Dot Clock (Displayed only during digital signal input) fH: Horizontal Frequency fV: Vertical Frequency

RadiForce® MS230W

LCD-Farbmonitor

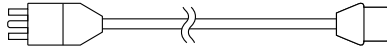
Lieferumfang

Prüfen Sie, ob sich alle der folgenden Gegenstände in der Verpackung befinden. Sollte einer der Gegenstände fehlen oder beschädigt sein, wenden Sie sich an Ihren Fachhändler.

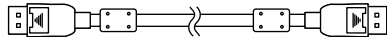
Hinweis

Heben Sie die Verpackung sowie die Verpackungsmaterialien für evtl. Transporte des Monitors gut auf.

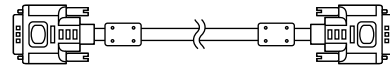
- Monitor
- Netzkabel



- Digitales Signalkabel (DisplayPort) : PP200

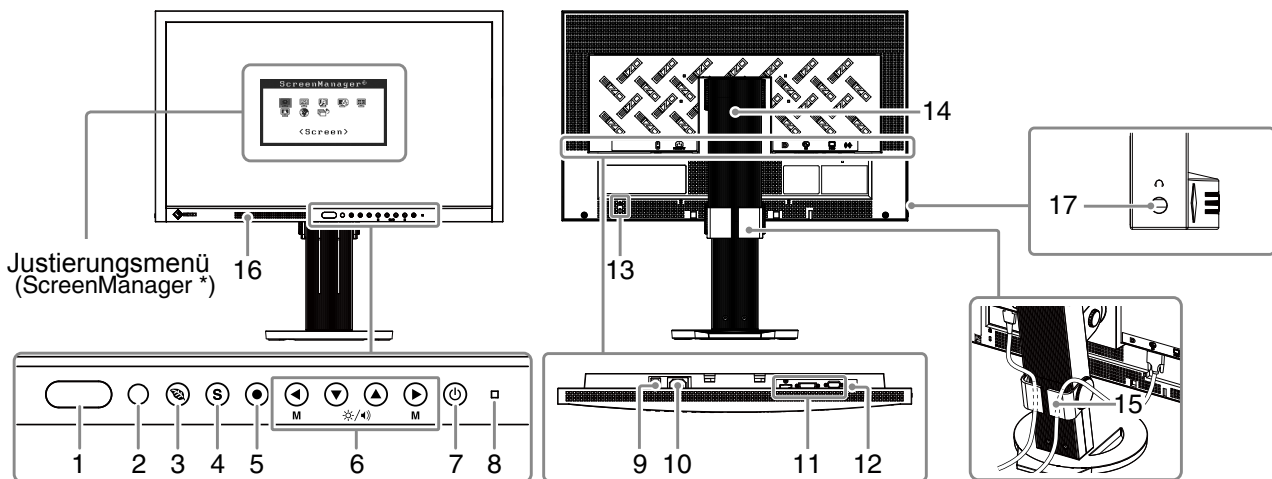


- Digitales Signalkabel (DVI) : FD-C39



- CD-ROM mit EIZOs LCD Utility Disk
- Benutzerhandbuch
- Installationshandbuch (das vorliegende Handbuch)
- Befestigungsschrauben M4 x 12 mm 4Stück
- VORSICHTSMASSNAHMEN
- Informationen zum Thema Recycling

Bedienelemente und Funktionen



1	EcoView Sense-Sensor	Erkennt die Bewegung einer Person vor dem Monitor. EcoView Sense-Funktion.
2	Auto EcoView-Sensor	Erkennt die Umgebungshelligkeit. Funktion zur Auto EcoView.
3	Taste (Icon: EcoView)	Mit dieser Taste zeigen Sie das Einstellungsmenü der Energiesparfunktion (Auto EcoView, EcoView Sense und EcoView Index) an.
4	Taste (Icon: S)	Schaltet zwischen den Eingangssignalen für die Anzeige um.
5	Taste (Icon: M)	Zeigt das Justierungsmenü an, wählt ein Element im Menübildschirm und speichert geänderte Werte.
6	Taste (Icon: Four arrows)	<ul style="list-style-type: none"> • Wählt ein Einstellungselement oder erhöht/reduziert justierte Werte erweiterter Einstellungen mithilfe des Justierungsmenüs. • Taste (Icon: Left arrow) oder (Icon: Right arrow): Mit dieser Taste wechseln Sie in den Anzeigemodus. • Taste (Icon: Up arrow) oder (Icon: Down arrow): Mit dieser Taste zeigen Sie das Justierungsmenü für Helligkeit und Lautstärke an.
7	Taste (Icon: Power)	Zum Ein- und Ausschalten.
8	Betriebsanzeige	Zeigt den Betriebsstatus des Monitors an. Blau: In Betrieb Orange: Energiesparmodus Aus: Hauptnetz / Netzschalter aus
9	Netzschalter	Dient zum Ein- und Ausschalten (Ein oder Aus).
10	Netzstecker	Zum Anschließen des Netzkabels.
11	Signaleingänge	Links: DisplayPort-Anschluss / Mitte: DVI-D-Anschluss / Rechts: 15-poliger Mini-D-Sub-Anschluss
12	Stereo Mini-Jack	Anschluss des Stereo-Kabels mit Klinkenstecker.
13	Öffnung für Diebstahlsicherung	Kompatibel mit dem Kensington MicroSaver-Sicherheitssystem.
14	Fuß	Wird zum Anpassen der Höhe und Winkels des Monitors.
15	Kabelabdeckung	Verdeckt die Anschlusskabel.
16	Lautsprecher	Dient zur Ausgabe der Audioquelle.
17	Kopfhörerbuchse	Dient zum Anschluss der Kopfhörer.

* ScreenManager ist der Name des Justierungsmenüs von EIZO. Informationen zur Verwendung von ScreenManager entnehmen Sie dem Benutzerhandbuch auf der CD-ROM.

Kabel anschließen

Hinweis

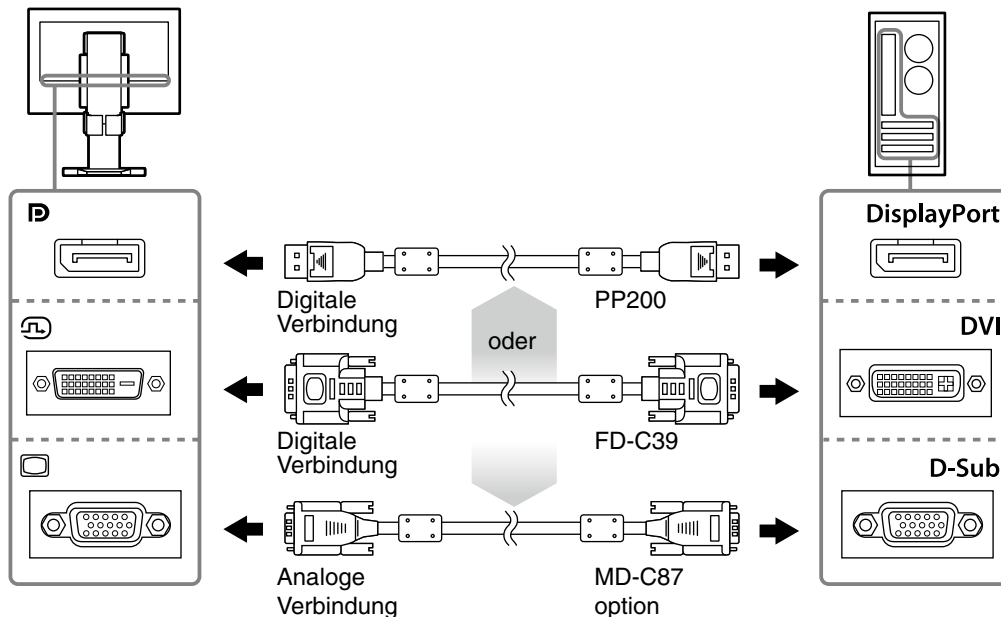
- Stellen Sie sicher, dass Computer und Monitor ausgeschaltet sind.
- Um einen bereits vorhandenen Monitor durch einen Monitor des Typs MS230W zu ersetzen, stellen Sie die PC-Einstellungen für Auflösung und vertikale Bildwiederholfrequenz auf die für MS230W-Monitore verfügbaren Werte ein. Diese entnehmen Sie bitte der Auflösungstabelle (Rückseite der ersten Seite), bevor Sie den Monitor anschließen.

Hinweis

- Lesen Sie im Benutzerhandbuch auf der CD-ROM nach, wenn Sie mehrere PCs an den Monitor anschließen möchten.

1 Verbinden Sie Monitor und Computer mithilfe eines passenden Signalkabels.

Ziehen Sie nach dem Anschließen der Kabel die Schrauben der Verbinder an, um ein versehentliches Ausstecken zu verhindern.



2 Verbinden sie mithilfe des Netzkabels den Netzanschluss des Monitors mit einer Steckdose.

3 Drücken Sie , um den Monitor einzuschalten.

Die Betriebsanzeige des Monitors leuchtet auf (blau).

4 Schalten Sie den Computer ein.

Das Bild wird angezeigt.

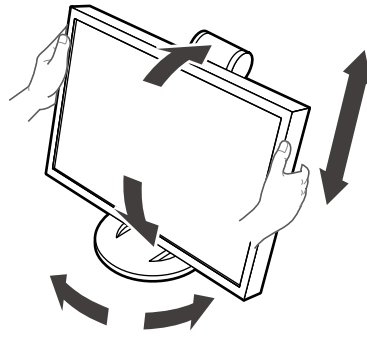
Wenn kein Bild erscheint, ermitteln Sie mit Hilfe des Kapitels "Problem: Kein Bild" (page 4) die Ursache dieses Problems.

Hinweis

- Schalten Sie Computer und Monitor aus, wenn Sie sie nicht mehr benötigen.
- Um möglichst viel Energie zu sparen, empfiehlt es sich, auch den Netzschalter auszuschalten. Durch Ausschalten des Netzschalters oder vollständiges Ziehen des Netzkabels wird die Stromversorgung des Monitor unterbrochen.

Höhe und Neigung des Bildschirms einstellen

Halten Sie den Monitor mit beiden Händen am linken und rechten Rand fest, und stellen Sie die für Ihren Arbeitsplatz optimale Höhe, Neigung und Drehung des Bildschirms ein.



Hinweis

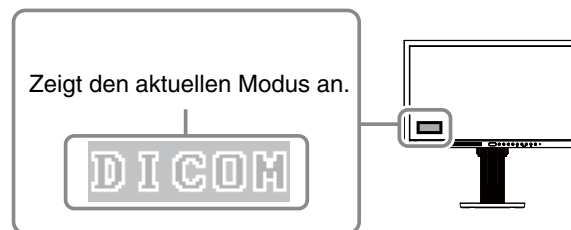
- Vergewissern Sie sich, dass die Kabel richtig angeschlossen sind.

Anzeigemodus auswählen

Diese Funktion ermöglicht die einfache Auswahl eines gewünschten Modus entsprechend der Monitoranwendung.

Anzeigemodi

Modus	Zweck
Custom	Verfügbar für die auf Röntgenfilme zugeschnittene Einstellung (weißer Hintergrund).
sRGB	Einstellung für Farbabgleich mit Peripheriegeräten, die sRGB unterstützen.
Text	Einstellung für Textverarbeitungen und Tabellenkalkulationen.
DICOM	Anzeige im DICOM-Modus möglich.
Movie	Einstellung für animierte Bilder.



- 1 Drücken Sie ◀ oder ▶.**
Ein Modusname wird links unten auf dem Bildschirm eingeblendet.
- 2 Ändern Sie den Modus, indem Sie ◀ oder ▶ drücken, während der Modusname angezeigt wird.**





Hinweis

- Das Justierungsmenü und das Modusmenü können nicht gleichzeitig angezeigt werden.

Problem: Kein Bild

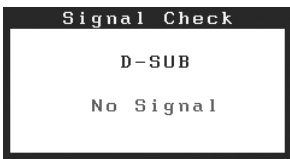

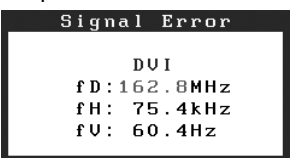
Wird auch nach dem Durchführen der nachfolgend vorgeschlagenen Lösungen kein Bild angezeigt, wenden Sie sich an Ihren Fachhändler.

1. Prüfen Sie den Status der Betriebsanzeige.

Symptom	Status	Mögl. Ursache und Lösung
Kein Bild	Netzkontroll-LED: Aus.	<ul style="list-style-type: none"> • Prüfen Sie, ob das Netzkabel richtig eingesteckt ist. • Schalten Sie das Gerät aus und einige Minuten später wieder ein. • Schalten Sie den Netzschalter ein. • Drücken Sie .
	Netzkontroll-LED leuchtet blau.	<ul style="list-style-type: none"> • Setzen Sie alle anzupassenden Werte unter [Helligkeit], [Kontrast] und [Gain-Einstellung] auf einen höheren Wert.
	Netzkontroll-LED leuchtet orange.	<ul style="list-style-type: none"> • Wechseln Sie durch Drücken der Taste  das Eingangssignal. • Bewegen Sie die Maus, oder drücken Sie eine Taste. • Prüfen Sie, ob der Computer eingeschaltet ist. • Bei aktivierter EcoView Sense-Funktion hat der Monitor möglicherweise bereits in den Energiesparmodus gewechselt. Kommen Sie nahe an den Monitor heran.
	Die Netzkontroll-LED blinkt orange.	<ul style="list-style-type: none"> • Mit dem Gerät, das die DisplayPort-Verbindung verwendet, besteht ein Problem. Beheben Sie das Problem, schalten Sie den Monitor aus und dann wieder ein. Weitere Details finden Sie im Handbuch des Geräts, das mit DisplayPort verbunden ist.

2. Überprüfen Sie die Fehlermeldung auf dem Bildschirm.

Diese Meldungen werden angezeigt, wenn das Eingangssignal nicht ordnungsgemäß übertragen wird, der Monitor jedoch korrekt funktioniert.

Symptom	Status	Mögl. Ursache und Lösung
Beispiel: 	Diese Meldung wird angezeigt, wenn kein Signal übertragen wird.	<ul style="list-style-type: none"> • Prüfen Sie, ob der Computer eingeschaltet ist. • Prüfen Sie, ob das Signalkabel ordnungsgemäß am Computer angeschlossen ist. • Wechseln Sie durch Drücken der Taste  den Signaleingang.
Beispiel: 	Diese Meldung zeigt an, dass sich das Eingangssignal außerhalb des angegebenen Frequenzbereichs befindet. (Diese Signalfrequenz wird rot angezeigt.)	<ul style="list-style-type: none"> • Prüfen Sie, ob die Signaleinstellung Ihres PCs mit den Einstellungen für Auflösung und vertikale Bildwiederholfrequenz des Monitors übereinstimmt. • Starten Sie den PC neu. • Wählen Sie mithilfe des zur Grafikkarte gehörenden Dienstprogramms einen geeigneten Anzeigemodus. Weitere Informationen hierzu entnehmen Sie dem Handbuch der Grafikkarte. fD : Punktfrequenz (Wird nur bei digitalem Eingangssignal angezeigt) fH : Horizontale Frequenz fV : Vertikale Frequenz

RadiForce® MS230W

Moniteur couleur LCD

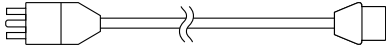
Contenu de l'emballage

Vérifiez que tous les éléments indiqués ci-dessous sont inclus dans le carton d'emballage. Contactez votre revendeur local si l'un des éléments est manquant ou abîmé.

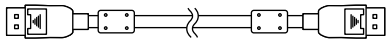
Note

Veuillez conserver le carton et les matériaux d'emballage pour les réutiliser lors d'un déplacement ultérieur du moniteur.

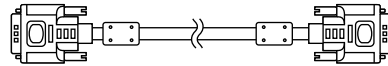
- Moniteur
- Cordon d'alimentation



- Câble de signal numérique (DisplayPort) : PP200

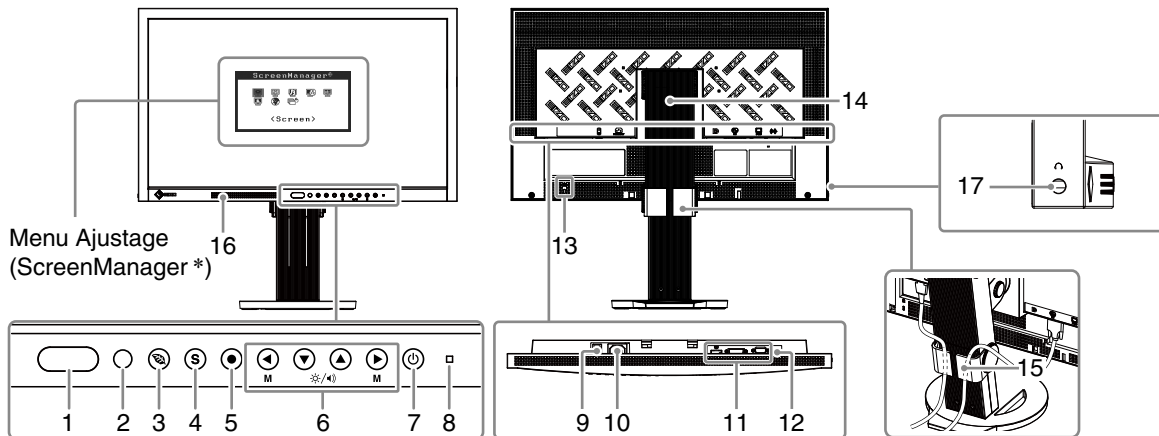


- Câble de signal numérique (DVI) : FD-C39



- EIZO LCD Utility Disk (CD-ROM)
- Manuel d'utilisation
- Manuel d'installation (ce manuel)
- Vis de montage M4 x 12 (mm) x 4 pièces
- PRECAUTIONS
- Informations sur le recyclage

Commandes et fonctions



1	Capteur EcoView Sense	Détecte les mouvements d'une personne se trouvant devant le moniteur. Fonction EcoView Sense.
2	Capteur Auto EcoView	Détecte la luminosité ambiante. Fonction Auto EcoView.
3	Touche	Permet d'afficher le menu de réglage de la fonction d'économie d'énergie (Auto EcoView, EcoView Sense et EcoView Index).
4	Touche	Commute les signaux d'entrée de l'affichage.
5	Touche	Pour afficher le menu Ajustage, pour sélectionner un élément de l'écran de menu et sauvegarder les valeurs ajustées.
6	Touche	<ul style="list-style-type: none"> • Pour sélectionner un élément d'ajustage ou augmenter/diminuer les valeurs ajustées pour des ajustages avancés à l'aide du menu Ajustage. • Touche ou : Vous permet de modifier le mode CAL Switch. • Touche ou : Permet d'afficher le menu de réglage de la luminosité et du volume.
7	Touche	Pour mettre sous/hors tension.
8	Voyant d'alimentation	Pour indiquer l'état de fonctionnement du moniteur. Bleu : En fonctionnement Orange : Economie d'énergie Eteint : Alimentation/Arrêt
9	Commutateur d'alimentation principal	Permet de mettre le moniteur sous/hors tension.
10	Connecteur d'alimentation	Permet de connecter le cordon d'alimentation.
11	Connecteurs de signal d'entrée	Gauche : connecteur DisplayPort / Centre : connecteur DVI-D / Droite : connecteur D-Sub mini à 15 broches
12	Mini-prise stéréo	Permet de raccorder le câble à mini-prise stéréo.
13	Fente pour le verrouillage de sécurité	Compatible avec le système de sécurité MicroSaver de Kensington.
14	Pied	Permet d'ajuster la hauteur et l'angle de l'écran du moniteur.
15	Enveloppe de câbles	Protège les câbles du moniteur.
16	Haut-parleur	Permet de diffuser une source audio.
17	Prise pour casque	Permet de raccorder un casque.

* ScreenManager est un alias choisi par EIZO pour le menu Ajustage. Consultez le manuel d'utilisation sur le CD-ROM si vous désirez de plus amples détails sur l'utilisation de ScreenManager.

Connexion des câbles

Note

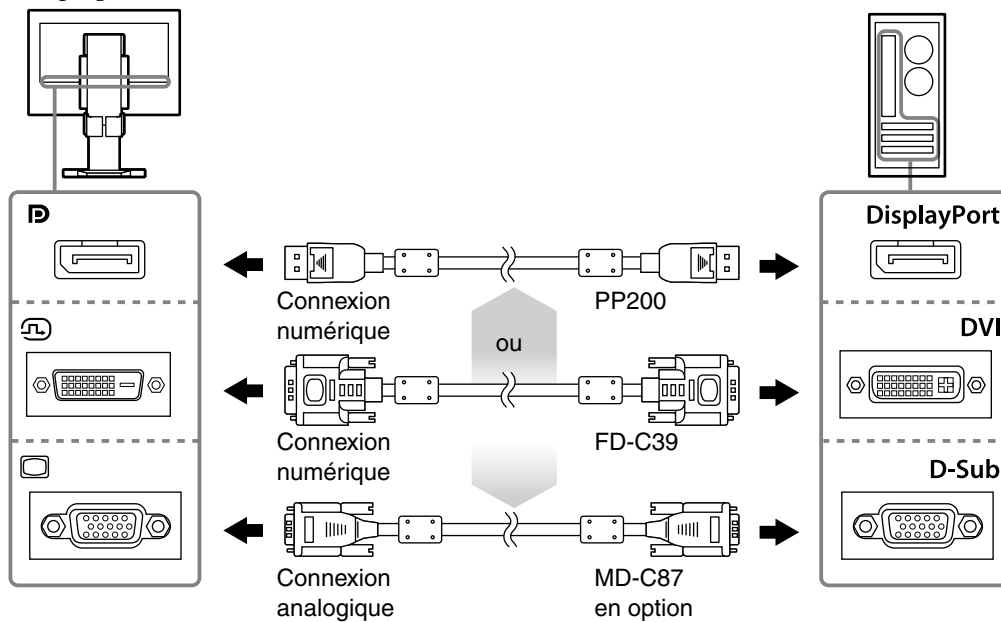
- Vérifiez que le moniteur et le PC sont hors tension.
- Lors du remplacement du moniteur actuel par un moniteur MS230W, veillez à modifier la résolution et la fréquence verticale du PC conformément aux réglages du MS230W indiqués dans le tableau des résolutions (verso de la couverture) avant de connecter le PC.

Remarque

- Pour connecter plusieurs PC au moniteur, consultez le Manuel d'utilisateur inclus sur le CD-ROM.

1 Connectez le moniteur au PC à l'aide d'un câble de signal correspondant aux connecteurs.

Une fois que les connecteurs de câble sont connectés, serrez les vis des connecteurs pour assurer le couplage.



2 Branchez le cordon d'alimentation dans une prise secteur et dans le connecteur d'alimentation du moniteur.

3 Appuyez sur pour mettre le moniteur sous tension.

Le voyant d'alimentation du moniteur s'éclaire en bleu.

4 Mettez le PC sous tension.

L'image affichée à l'écran apparaît.

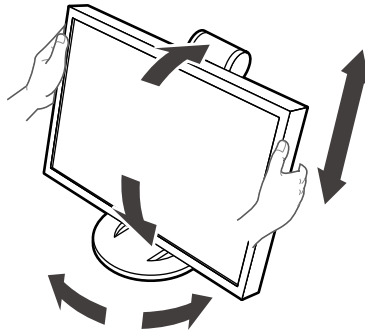
Si une image n'apparaît pas, consultez la section "Problème de non-affichage d'images" (page 4) pour savoir comment procéder.

Note

- Mettez le moniteur et le PC hors tension lorsque vous ne les utilisez plus.
- Pour une économie d'énergie maximale, il est recommandé que le voyant d'alimentation soit éteint. L'alimentation du moniteur est coupée lorsque vous débranchez le cordon d'alimentation ou lorsque vous désactivez le commutateur d'alimentation principal.

Ajustage de la hauteur et de l'angle de l'écran

Placez vos mains des deux côtés du moniteur et réglez la hauteur, l'inclinaison et l'orientation de l'écran dans une position agréable et confortable pour travailler.



Note

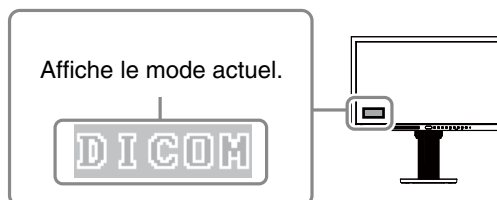
- Vérifiez que les câbles sont correctement branchés.

Sélection du mode d'écran

Cette fonction facilite la sélection d'un mode personnalisé en fonction de l'application du moniteur.

Modes d'affichage

Mode	Fonction
Custom	Pour ajuster les réglages selon vos préférences.
sRGB	Adapté à la comparaison des couleurs des périphériques compatibles sRGB.
Text	Adapté à l'affichage de textes sur traitement de texte ou feuille de calcul.
DICOM	Disponible pour l'affichage en mode DICOM.
Movie	Adapté à la lecture d'images animées.



- 1 Appuyez sur les touches ◀ ou ▶.
Un nom de mode s'affiche en bas à gauche de l'écran.
- 2 Lorsque le nom de mode est affiché, appuyez sur ◀ ou ▶ pour changer de mode.





Remarque

- Le menu de réglage et le menu Mode ne peuvent pas être affichés en même temps.

Problème de non-affichage d'images

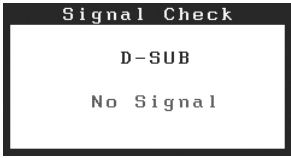

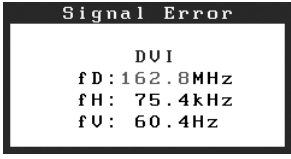
Si aucune image ne s'affiche sur le moniteur même après avoir utilisé les solutions suivantes, contactez votre revendeur local.

1. Vérifiez le voyant d'alimentation.

Symptôme	Etat	Cause possible et solution
Aucune image	Le voyant ne s'allume pas.	<ul style="list-style-type: none"> • Vérifiez que le cordon d'alimentation est correctement branché. • Coupez l'alimentation du moniteur, puis rétablissez-la quelques minutes plus tard. • Activez le commutateur d'alimentation principal. • Appuyez sur 
	Le voyant Tension s'allume en bleu.	<ul style="list-style-type: none"> • Augmentez chaque valeur de réglage dans [Luminosité], [Contraste] et [Gain].
	Le voyant Tension s'allume en orange.	<ul style="list-style-type: none"> • Changez le signal d'entrée en appuyant sur  • Appuyez sur une touche du clavier ou utilisez la souris. • Vérifiez si l'ordinateur est sous tension. • Lorsque la fonction EcoView Sense est activée, il se peut que le moniteur entre en mode d'économie d'énergie. Approchez-vous du moniteur.
	Le voyant Tension clignote en orange.	<ul style="list-style-type: none"> • Le périphérique qui utilise la connexion DisplayPort a rencontré un problème. Résolvez le problème, éteignez le moniteur, puis allumez-le de nouveau. Pour plus d'informations, reportez-vous au guide du périphérique raccordé au DisplayPort.

2. Vérifiez le message d'erreur qui apparaît à l'écran.

Ces messages s'affichent lorsque le signal d'entrée est incorrect même si le moniteur fonctionne correctement.

Symptôme	Etat	Cause possible et solution
Exemple: 	Ce message s'affiche si aucun signal n'est entré.	<ul style="list-style-type: none"> • Vérifiez si le PC est sous tension. • Vérifiez si le câble de signal est correctement connecté au PC. • Changez le signal d'entrée en appuyant sur 
Exemple: 	Le message indique que le signal d'entrée est en dehors de la bande de fréquence spécifiée. (Cette fréquence de signal s'affiche en rouge.)	<ul style="list-style-type: none"> • Vérifiez si le réglage du signal de votre ordinateur correspond aux paramètres de résolution et de fréquence verticale du moniteur. • Redémarrez l'ordinateur. • Sélectionnez un mode d'affichage approprié à l'aide de l'utilitaire de la carte vidéo. Consultez le manuel de la carte vidéo pour plus d'informations. <ul style="list-style-type: none"> fD : Fréquence de point (Affiché uniquement à l'entrée des signaux numériques) fH : Fréquence horizontale fV : Fréquence verticale

RadiForce® MS230W

彩色液晶显示器

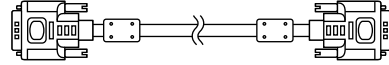
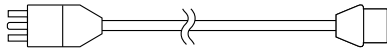
包装内容

请检查包装盒中是否包含下列物品。如果缺少物品，或物品存在损坏现象，请与您所在地的经销商联系。

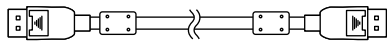
注意

请保留好包装盒和包装材料，以便将来显示器移动或搬运时使用。

- 显示器
- 电源线
- 数字信号电缆 (DVI) :FD-C39

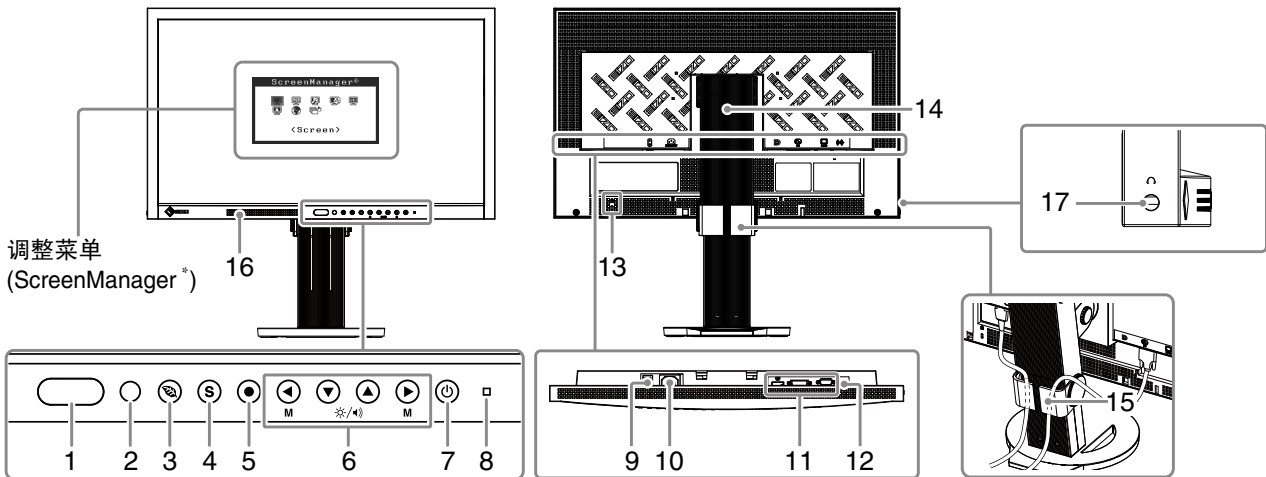


- 数字信号电缆 (DisplayPort) :PP200



- EIZO LCD Utility Disk(光盘)
- 用户手册
- 设定手册(本手册)
- 安装螺钉 : M4 × 12 mm 4个
- 预防措施

控制和功能



1	EcoView Sense传感器	检测显示器前人的移动。EcoView Sense功能。
2	Auto EcoView传感器	探测周围亮度。Auto EcoView功能。
3	Ⓢ 按钮	显示省电功能的设定菜单 (Auto EcoView、EcoView Sense和EcoView Index)。
4	Ⓢ 按钮	切换显示用输入信号。
5	● 按钮	显示调整菜单，确定菜单屏幕上的某个项目，并保存已调整的值。
6	◀ ▶ ▲ ▼ 按钮	<ul style="list-style-type: none"> • 选择调整项目，或增加 / 降低利用调整菜单。进行高级调整时的已调整值。 • ◀ 或 ▶ 按钮：可让您切换 CAL Switch 模式。 • ▼ 或 ▲ 按钮：显示亮度和音量的调整菜单。
7	Ⓢ 按钮	打开或关闭电源。
8	电源指示器	指示显示器的运行状态。 蓝色：运行中 橙色：省电状态 熄灭：主电源/电源关闭
9	主电源开关	打开或关闭主电源。
10	电源连接器	连接电源线。
11	输入信号连接器	左：DisplayPort连接器 / 中：DVI-D连接器 / 右：D-Sub微型15针连接器
12	立体声微型插孔	连接立体声微型插孔电缆。
13	安全锁插槽	符合Kensington的防盗锁安全系统。
14	底座	用于调节显示器屏幕的高度和角度。
15	电缆固定器	固定显示器电缆。
16	扬声器	输出音频源。
17	耳机插孔	可连接耳机。

* ScreenManager 是调整菜单的 EIZO 别称。关于如何使用 ScreenManager，请参考光盘中的用户手册。

连接电缆

注意

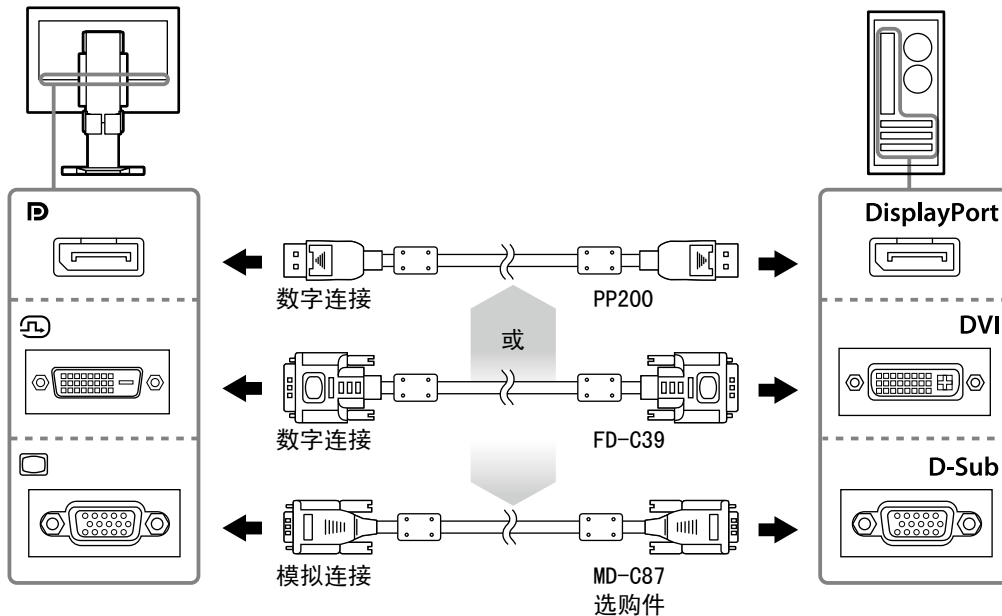
- 确保显示器和个人计算机的电源关闭。
- 将当前的显示器换成 MS230W 显示器时，请务必参照封面背后的分辨率表将个人计算机的分辨率和垂直频率设定更改为 MS230W 显示器可使用的设定值，然后再连接个人计算机。

注意

- 当多台个人计算机连接到显示器上时，请参阅光盘上的用户手册。

1 用一根与连接器匹配的信号电缆连接显示器和个人计算机。

连接到电缆连接器后，请拧紧连接器的螺钉，使配合紧密。



2 将电源线插头插入电源插座和显示器上的电源连接器。

3 按 打开显示器。

显示器电源指示器亮起蓝色。

4 将个人计算机开机。

出现画面图像。

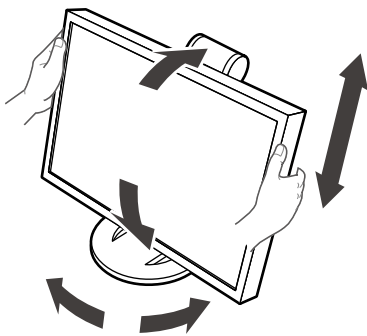
如果无法出现图像，请参考“无图片的问题”（page 4）以获得帮助。

注意

- 使用后关闭显示器和个人计算机。
- 为了最大限度地省电，建议您关闭电源按钮。关闭主电源开关或完全拔下电源线可关闭显示器的供电。

调整屏幕高度和角度

用双手抓住显示器的左右两边，调节屏幕高度，将屏幕倾斜并转动到最佳工作状态。



注意

- 请确认各接线是否正确。

选择显示模式

可以根据显示器的用途，用此功能轻松选择一种希望的模式。

显示模式

模式	用途
Custom	用于进行需要的设置。
sRGB	适合与兼容 sRGB 的外围设备进行颜色匹配。
Text	适合显示文字处理或电子表格中的文本。
DICOM	可在 DICOM 模式中显示。
Movie	适合播放动画。



1 按 ◀ 或 ▶。

屏幕左下角显示模式名称。

2 在显示模式名称时，按 ◀ 或 ▶ 更改模式。





注意

- 调整菜单和模式菜单不能同时显示。

无图片的问题

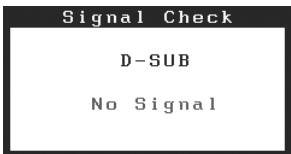

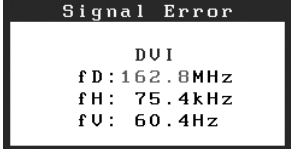
若已使用建议的修正方法后仍然无画面显示，请与您所在地的经销商联系。

1. 检查电源指示器。

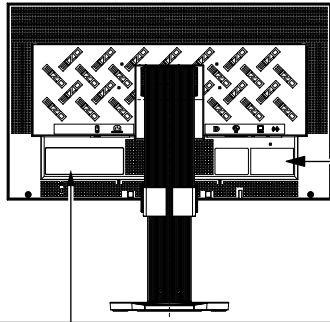
症状	状态	原因和补救措施
无图片	电源指示器不亮。	<ul style="list-style-type: none"> • 检查电源线连接是否正确。 • 关闭主电源，几分钟后将其打开。 • 打开主电源开关。 • 按 
	电源指示灯亮蓝色。	<ul style="list-style-type: none"> • 将 [亮度]、[对比] 和 [增益] 中的各调节值设定为较高级别。
	电源指示灯亮橙色。	<ul style="list-style-type: none"> • 使用  切换输入信号。 • 操作鼠标或键盘。 • 检查个人计算机的电源是否已打开。 • 当 EcoView Sense 为开启时，显示器可能已经切换到省电模式。靠近显示器。
	电源指示灯橙色闪烁。	<ul style="list-style-type: none"> • 使用 DisplayPort 连接的设备存在问题。解决此问题，关闭显示器电源，然后重新打开。详细说明，请参见与 DisplayPort 相连设备的手册。

2. 查看屏幕上的出错信息。


即使显示器功能正常，当输入信号不正确时，这些信息仍会出现。

症状	状态	原因和补救措施
示例： 	当没有信号输入时、出现该信息。	<ul style="list-style-type: none"> • 查个人计算机是否已开机。 • 查信号线是否已正确连接到个人计算机。 • 用  切换输入信号。
示例： 	该信息表示输入信号不在指定频率范围之内。（该信号频率将以红色显示。）	<ul style="list-style-type: none"> • 检查个人计算机的信号设定是否与该显示器的分辨率及垂直频率设定相匹配。 • 重新启动个人计算机。 • 使用图形卡实用程序软件选择适当的显示模式。详细说明、请参阅图形卡使用手册。 fD : 点时钟 （仅当数字信号输入时显示） fH : 水平频率 fV : 垂直频率

[Location of the Caution Statements]



The equipment must be connected to a grounded main outlet.
Jordet stikkontakt skal benyttes når apparatet tilkobles datanett.
Apparaten skall anslutas till jordat nätuttag.
这设备必须连接至接地主插座。
電源コードのアースは必ず接地してください。

CAUTION
Risk of electric shock. Do not open.

ATTENTION
Risque de choc électrique. Ne pas ouvrir.

ACHTUNG
Gefahr des elektrischen schlages. Rückwand nicht entfernen.

小心
有触电的风险。请勿打开。

警告：高压注意
サービスマン以外の方は裏ぶたをあげないでください。
内部には高電圧部分が数多くあり、万一さわると危険です。

No part of this manual may be reproduced, stored in a retrieval system, or transmitted, in any form or by any means, electronic, mechanical, or otherwise, without the prior written permission of EIZO Corporation.
EIZO Corporation is under no obligation to hold any submitted material or information confidential unless prior arrangements are made pursuant to EIZO Corporation's receipt of said information. Although every effort has been made to ensure that this manual provides up-to-date information, please note that EIZO monitor specifications are subject to change without notice.

