

MammoDuo 모델 추가 정보



이 제품은 전용 스탠드에 장착된 두 개의 모니터 기기로 구성되어 있습니다. 이 제품을 취급하는 몇 가지 방법은 사용 방법에 설명된 것과 다릅니다. 따라서 제품을 사용 전에 본 문서 및 사용 방법을 주의 깊게 읽고 제품을 올바르게 사용하십시오.

주의사항

경고

지정된 올바른 방법에 따라 기기를 운반하거나 설치하십시오.

기기를 떨어뜨릴 경우 부상을 입거나 장비가 손상될 수 있습니다. 다음 사항을 준수하십시오.

- 모니터를 개봉 및 / 또는 운반할 때는 최소 두 사람이 함께 작업해야 합니다.
- 모니터 하부와 손잡이를 단단히 잡으십시오.



모니터 기기를 스탠드와 분리할 때는 최소 두 사람이 함께 작업해야 합니다.

스탠드 기기에서 모니터를 한쪽만 분리하면 제품이 매우 불안정한 상태가 됩니다. 제품을 불안정한 상태로 두고 작업하면 제품이 넘어져서 부상을 입거나 또는 장비가 손상될 수 있습니다.

포장 내용

다음 물품도 제품과 함께 제공됩니다. 모든 품목이 포장 안에 모두 들어 있는지 확인하십시오. 없는 품목이 있으면 대리점 또는 현지 EIZO 판매점에 문의하십시오.

RX560

- 모니터
(모니터 기기 x 2, 스탠드)
- 전원 코드 x 2
- 디지털 신호 케이블: PP300 x 2
DisplayPort - DisplayPort
- 디지털 신호 케이블: PP100 x 1
DisplayPort - DisplayPort
- 디지털 신호 케이블: DD300DL x 2
DVI - DVI(듀얼 링크)
- USB 케이블: UU300 x 2
- EIZO LCD Utility Disk(CD-ROM)
- 사용 방법
- MammoDuo 모델 추가 정보 (본 문서)

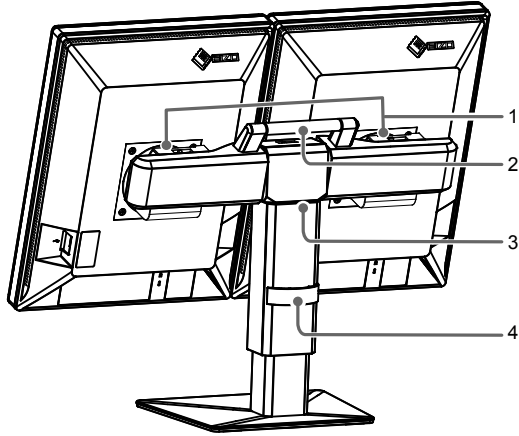
GX560

- 모니터
(모니터 기기 x 2, 스탠드)
- 전원 코드 x 2
- 디지털 신호 케이블: PP300 x 4
DisplayPort - DisplayPort
- 디지털 신호 케이블: PP100 x 1
DisplayPort - DisplayPort
- USB 케이블: UU300 x 4
- EIZO LCD Utility Disk(CD-ROM)
- 사용 방법
- MammoDuo 모델 추가 정보 (본 문서)

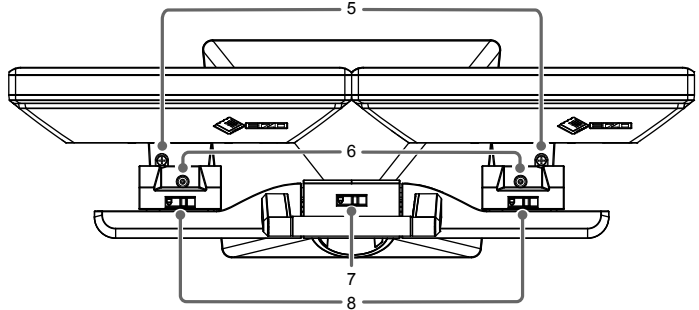
각 부분의 명칭과 기능

모니터 기기의 부분 명칭 및 기능에 대해 더 알아보려면 사용 방법에서 “각 부분의 명칭과 기능” 을 참조하십시오 .

후면 모습



상단 모습



1. 마운트 기기	모니터 기기를 스탠드에 연결하십시오 .
2. 손잡이	이 손잡이는 이동 시에 사용합니다 .
3. 스탠드	다음의 경우에 스탠드를 사용합니다 . <ul style="list-style-type: none"> • 각 모니터의 위치 및 수평 각도를 조절할 때 • 전체 모니터의 수직 / 수평 각도 및 높이를 조절할 때
4. 케이블 홀더	모니터 케이블을 고정합니다 .
5. 회전 나사	이 나사를 돌려서 각 모니터 화면을 시계 또는 반시계 방향으로 회전하고 모니터 사이의 공간을 조절할 수 있습니다 .
6. 회전축 고정 나사	이 나사를 조여서 수평 각도를 고정할 수 있습니다 . 참고 <ul style="list-style-type: none"> • 배송 시에 나사는 풀려 있습니다 .
7. 기울기 고정	모니터의 수직 각도를 0° 로 고정합니다 . △ : 고정 , ◻ : 고정 해제 참고 <ul style="list-style-type: none"> • 배송 시에 각도는 0° 로 고정되어 있습니다 . 모니터 기울기 각도를 바꾸려면 고정을 해제하십시오 . • 제품을 운반할 경우 모니터의 수직 각도를 0° 로 설정하고 기울기를 고정시키십시오 . 그러면 제품을 더 쉽게 운반할 수 있습니다 .
8. 마운트 고정	마운트 기기를 스탠드 기기에 고정합니다 . 마운트 기기를 스탠드 기기에서 분리하려면 마운트 고정을 해제합니다 . △ : 고정 , ◻ : 고정 해제

설치 / 연결

● 제품을 설치하기 전에

사용 방법의 "주의사항" 에 더해 본 문서에 나오는 "주의사항" 을 주의 깊이 읽으십시오 .

설치 요구사항

제품을 설치할 경우 모니터 측면, 뒷면, 상단의 공간이 충분한지 확인하십시오 .

주의

- 빛이 화면을 방해하지 않도록 모니터를 배치하십시오 .

● 케이블 연결

모니터와 호환되는 해상도에 대해 더 알아보려면 사용 방법에서 "호환되는 해상도" 를 참조하십시오 .

1. 신호 케이블을 연결합니다.

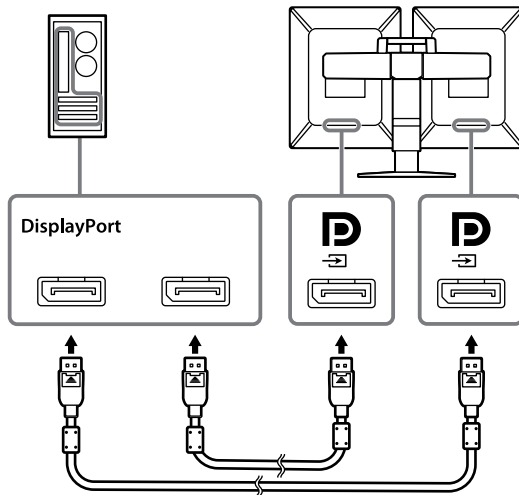
커넥터의 모양을 확인하고 케이블을 연결하십시오 . DVI 케이블을 연결한 후 잠금부를 조여서 커넥터를 고정하십시오 .

주의

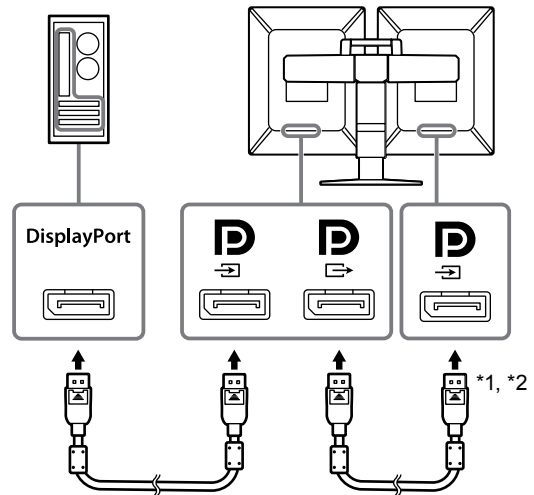
- 제품에 연결된 케이블을 사용해야 합니다 .
- 모니터의 DisplayPort 커넥터는 입력 및 출력 커넥터로 구성됩니다 . 모니터를 PC 에 연결할 때는 케이블을 입력 커넥터에 연결합니다 .
- 데이지 체인 연결을 설정하려면 DisplayPort 버전이 "1.2" 여야 합니다 . 설정 방법을 자세히 알아보려면 설치 설명서 (CD-ROM) 를 참조하십시오 .
- 데이지 체인 연결에 사용할 수 있는 모니터와 그래픽 보드에 대한 자세한 설명을 보려면 다음의 EIZO 웹 사이트를 방문하십시오 . <http://www.eizoglobal.com>
- 데이지 체인 연결을 사용하기 전에 , 신호를 출력하는 모니터 출력 커넥터의 마개를 제거하십시오 .

연결 예제 :

각 모니터를 PC 에 연결



데이지 체인 연결 설정

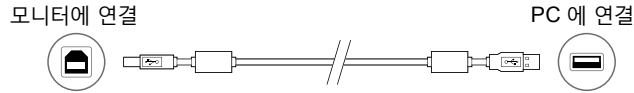


*1 GX560 의 경우 , **D1** 에 연결하십시오 .

*2 연결된 "PP100" 을 사용하십시오 .


2. 모니터의 전원 커넥터와 콘센트에 전원 코드를 꽂습니다.

3. RadiCS / RadiCS LE 를 사용하는 경우 USB 케이블을 연결합니다.



주의

• GX560 의 모니터 화질 조정을 하려면 RadiCS / RadiCS LE 가 설치된 PC 를 *중*에 연결합니다. 케이블을 어떻게 연결하는지 알아보려면 사용 방법에서 "2-2. 케이블 연결" 을 참조하십시오.

4. 모니터 전면에 있는  를 터치하여 모니터의 전원을 켭니다.

모니터의 전원 스위치 표시등이 녹색으로 켜집니다.

5. PC 를 켭니다.

화면 이미지가 나타납니다.

참고

• 모니터가 올바르게 작동하지 않으면 사용 방법에서 "화면이 표시되지 않는 문제" 를 참조하십시오.

● 각 모니터의 위치 조절

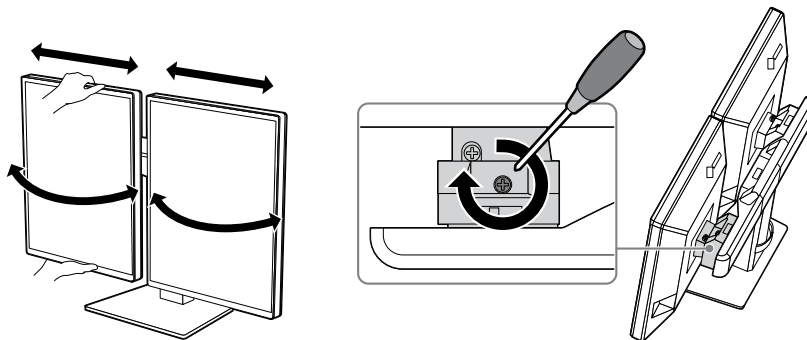
1. 회전축과 수평 위치를 조절합니다.

양 손으로 모니터 기기의 상단과 하단을 잡고 각 모니터의 각도와 위치를 개별적으로 조절합니다.

회전축 고정 나사를 시계 방향으로 돌려서 조이면 회전축 각도를 고정할 수 있습니다.

참고

• 배송 시에 회전축 고정 나사는 풀려 있습니다.

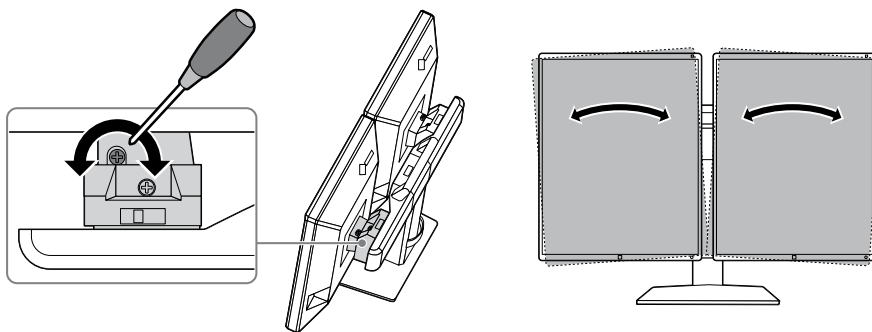


2. 회전을 조절합니다.

회전 나사를 돌려서 모니터 사이의 공간을 없앨 수 있습니다. 필요하다면 조절하십시오.

주의

• 모니터를 손으로 움직여서 회전하지 마십시오.

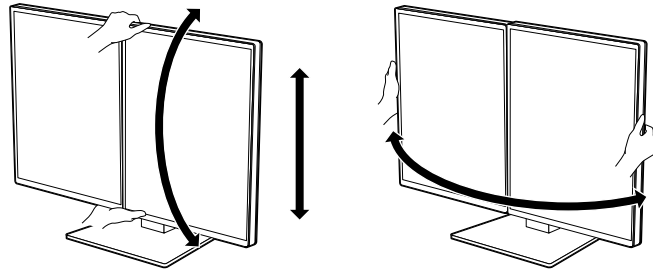


참고

• 회전축 고정 나사 및 회전 나사를 돌릴 때는 2 번 십자 드라이버를 사용하십시오.

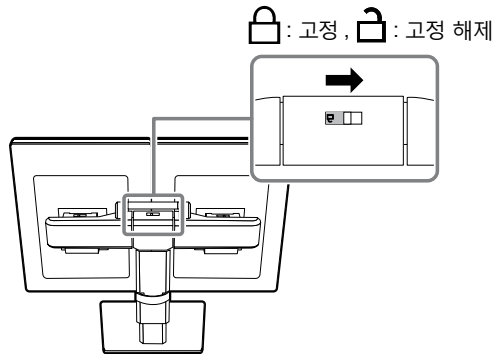
● 화면 높이와 각도 조정

아래 그림과 같이 양 손으로 모니터를 잡고 화면 높이와 수직 각도를 조절합니다.



주의

• 배송 시에 기울기는 고정되어 있습니다. 고정을 해제하고 나서 화면의 수직 각도를 조절합니다.



• 높이와 수직 각도를 조정한 후 케이블을 케이블 홀더 안에 넣어 깔끔하게 정리합니다.

참조

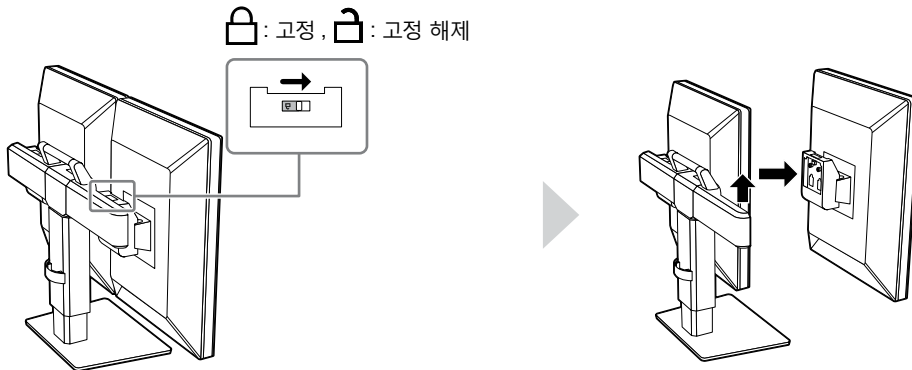
● 모니터 분리

옵션으로 RadiLight 등을 모니터에 장착하려는 경우, 모니터 기기를 스탠드에서 분리합니다.

주의

• 스탠드에서 모니터를 한쪽만 분리하면 제품이 매우 불안정한 상태가 됩니다. 제품을 불안정한 상태로 두고 작업하면 제품이 넘어져서 부상을 입거나 또는 장비가 손상될 수 있습니다. 최소 두 명이 작업하도록 하십시오.

마운트 고정을 해제한 후 모니터 기기를 스탠드에서 분리합니다.

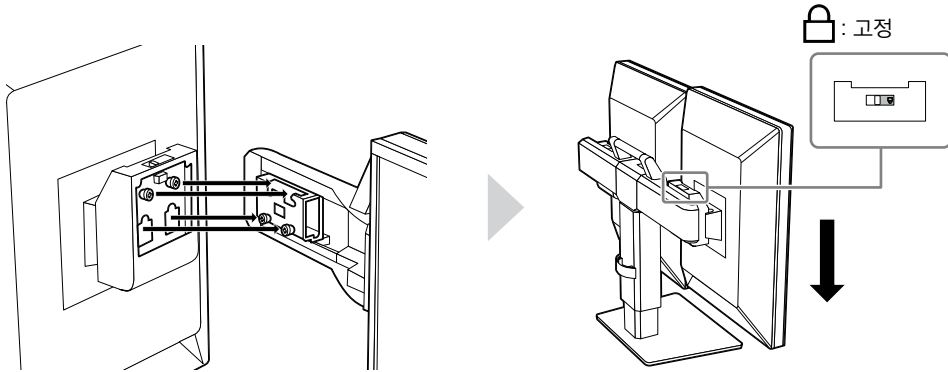


참고

• 마운팅 절차에 대해 알아보려면 RadiLight 사용 방법을 참조하십시오.

● 모니터 마운팅

모니터 기기를 스탠드에 마운트하십시오 .



주의

• 마운트 고정 표시기가 고정 위치에 있는지 확인하십시오 .

기기 사양 (RX560 및 GX560)

크기 (W × H × D)	709.0 mm x 476.0 mm - 566.0 mm x 225.0 mm (기울기 : 0°, 회전축 (각 모니터 기기) : 0°) 696.5 mm x 476.0 mm - 566.0 mm x 237.1 mm (기울기 : 0°, 회전축 (각 모니터 기기) : 15°)
순 중량	RX560: 17.3 kg GX560: 17.1 kg
높이 조정	90 mm(기울기 : 0°)
기울기	위쪽 25°, 아래쪽 5°
회전축 (총합)	40°
회전축 (각 모니터 기기)	15°

