

用户手册

ColorEdge® CS2730

色彩管理液晶显示器

重要事项

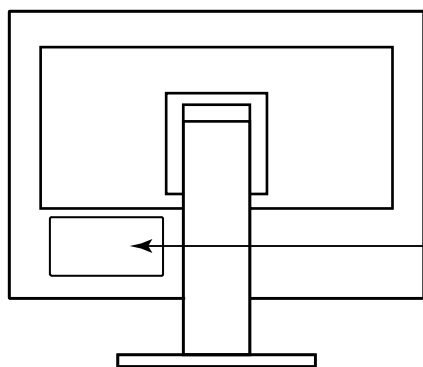
请仔细阅读预防措施、本用户手册和设定指南(分册),以便掌握如何安全、有效地使用本产品。

- 请阅读设定指南,了解关于将显示器连接到个人计算机以及使用显示器的基本信息。
- 最新的用户手册可从我们的网站下载:

<http://www.eizoglobal.com>



警告声明的位置



WARNING

RISK OF ELECTRIC SHOCK. DO NOT OPEN.

AVERTISSEMENT

RISQUE DE CHOC ELECTRIQUE. NE PAS OUVRIR.

WARNUNG

GEFAHR DES ELEKTRISCHEN SCHLAGES. RÜCKWAND NICHT ENTFERNEN.

警告

触电危险，请勿打开后盖。

警告

感電の恐れあり。カバーをあげないでください。

The equipment must be connected to a grounded main outlet.

L'appareil doit être relié à une prise avec terre.

Jordet stikkontakt skal benyttes når apparatet tilkobles datanett.

Apparaten skall anslutas till jordat nätuttag.

设备必须连接到接地的电源插座。

電源コードのアースは必ず接地してください。

为配合在销售目标区域使用，本产品已经过专门调整。如果产品使用地并非销售目标区域，则本产品的工作性能可能与规格说明不符。

未经EIZO Corporation事先书面许可，不得以任何形式或以任何方式（电子、机械或其它方式）复制本手册的任何部分、或者将其存放到检索系统中或进行发送。EIZO Corporation没有义务为任何已提交的材料或信息保密，除非已经依照EIZO Corporation书面接收的或口头告知的信息进行了事先商议。尽管本公司已经尽最大努力使本手册提供最新信息，但是请注意，EIZO显示器规格仍会进行变更，恕不另行通知。

有关此显示器的注意事项

除了创建文档、观看多媒体内容以及其它一般性用途之外，本产品还适用于注重准确再现色彩的应用程序，如图形创建与数字照片处理应用程序。

为配合在销售目标区域使用，本产品已经过专门调整。如果产品使用地并非销售目标区域，则本产品的工作性能可能与规格说明不符。

本产品担保仅在此手册中所描述的用途范围之内有效。

本手册中所述规格仅适用于以下配件：

- 本产品随附的电源线
 - 我们指定的信号线
-

本产品只能与我们制造或指定的备选产品配合使用。

如果您将本产品放置于涂漆桌面上，可能会有油漆因支座的橡胶材质而粘在其底部。

电子零件的性能需要约30分钟才能稳定下来。显示器的电源开启之后请等待至少30分钟，然后调节显示器。

为了降低因长期使用而出现的发光度变化以及保持稳定的发光度，应将显示器设置为较低亮度。

当显示器长期显示一个图像的情况下再次改变显示画面会出现残影。使用屏幕保护程序或省电模式避免长时间显示同样的图像。

如果显示器长时间持续显示，可能会出现黑斑或烙印。为了使显示器的寿命最大化，我们建议定期关闭显示器。

建议定期清洁，以保持显示器外观清洁同时延长使用寿命（请参阅“[清洁](#)”（第4页））。

液晶面板采用高精技术制造而成。尽管液晶面板上可能会出现像素缺失或像素发亮，但这并非故障。有效点百分比：99.9994%或更高。

液晶显示屏的背光灯有一定的使用寿命。当显示屏变暗或开始闪烁时，请与您当地EIZO的代表联系。

切勿用力按压显示屏或外框边缘，否则可能会导致显示故障，如干扰图案等问题。如果持续受压，显示屏可能会性能下降或损坏。（若显示屏上残留压痕，使显示器处于黑屏或白屏状态。此症状可能消失。）

切勿用尖锐物体刮擦或按压显示屏，否则可能会使显示屏受损。切勿尝试用纸巾擦拭显示屏，否则可能会留下划痕。

如果将较冷的显示器带入室内，或者室内温度快速升高，则显示器内部和外部表面可能会产生结露。此种情况下，请勿开启显示器。等待直到结露消失，否则可能会损坏显示器。

清洁

注意

- 酒精、消毒液等化学试剂可能导致机壳或面板光泽度变化、失去光泽、褪色及图像质量降低。
 - 切勿使用任何可能会损伤机壳或面板的稀释剂、苯、蜡和研磨型清洗剂。
-

注

- 建议使用选购的ScreenCleaner清洁机壳和面板表面。
-

请将小块软布用水蘸湿，以去除机壳和面板表面上的污垢。

舒适地使用显示器

- 屏幕极暗或极亮可能会影响您的视力。请根据环境调节显示器的亮度。
- 长时间盯着显示器会使眼睛疲劳。每隔一小时应休息十分钟。

目录

有关此显示器的注意事项	3	第 5 章 故障排除	27
清洁	4	5-1. 不显示图像	27
舒适地使用显示器	4	5-2. 成像问题	28
目录	5	5-3. 其他问题	29
第 1 章 介绍	6	第 6 章 参考	30
1-1. 特征	6	6-1. 安装可选支臂	30
1-2. 控制和功能	7	6-2. 拆卸/安装支架底座	32
● 前端	7	6-3. 安装/拆除电缆固定器	35
● 背部	8	6-4. 连接多个外部装置	36
1-3. EIZO LCD Utility Disk	9	6-5. 使用 USB (Universal Serial Bus)	37
● 光盘内容和软件概述	9	● 系统环境要求	37
● 使用 ColorNavigator 6	9	● 连接程序 (USB 功能设定)	38
1-4. 兼容分辨率	10	6-6. 规格	39
● DVI	10	● 外部尺寸	41
● DisplayPort	11	● 主机默认设置	42
● HDMI	12	● 配件	42
1-5. 设置分辨率	13	第 7 章 词汇表	43
● Windows 10	13	附录	45
● Windows 8.1 / Windows 7	13	商标	45
● OS X Mountain Lion (10.8) 或以上	13	许可/版权	45
● Mac OS X 10.7	13	FCC 符合性声明	46
第 2 章 基本调节/设置	14	有限责任保证书	47
2-1. 开关操作方法	14		
2-2. 切换输入信号	14		
2-3. 切换显示模式 (色彩模式)	15		
● 显示模式	15		
2-4. 调节亮度	15		
第 3 章 高级调节/设置	16		
3-1. 设置菜单的基本操作	16		
3-2. 设置菜单功能	18		
● 色彩调整	18		
● 信号	20		
● 偏好设定	22		
● 语言	24		
● 信息	24		
第 4 章 管理员设定	25		
4-1. “管理员设定”菜单的基本操作	25		
4-2. “管理员设定”菜单功能	26		

第 1 章 介绍

非常感谢您选择 EIZO 彩色液晶显示器。

1-1. 特征

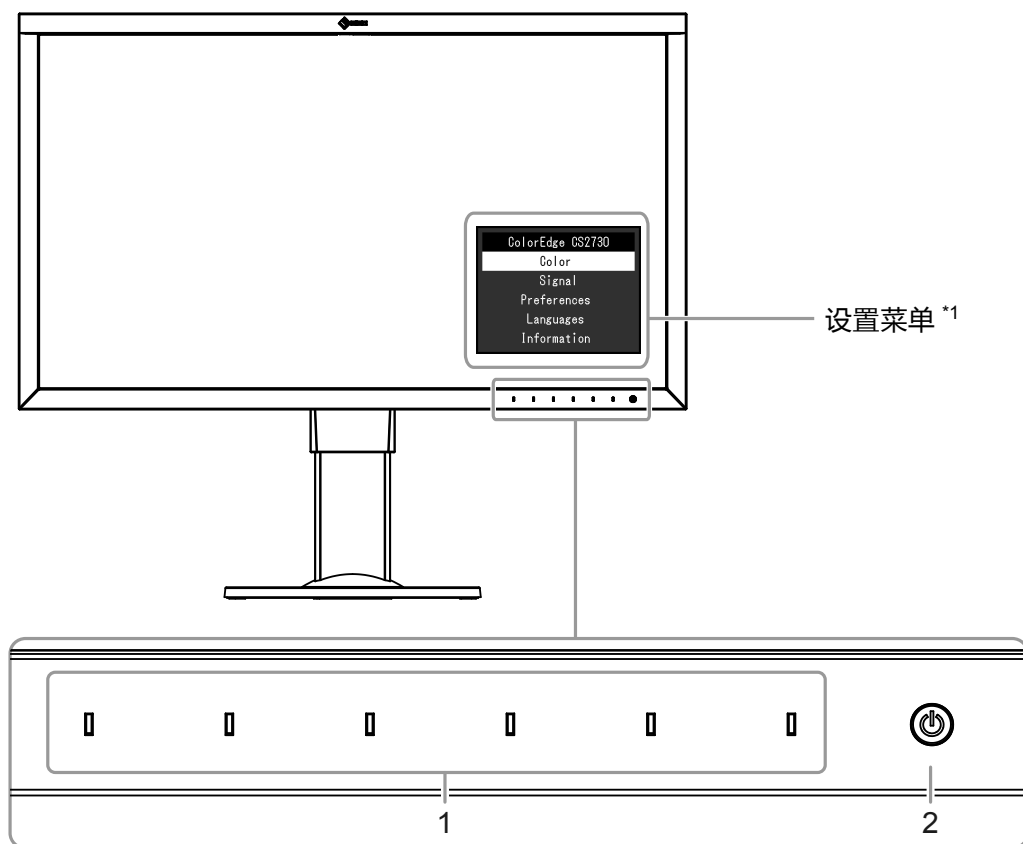
- 27" 宽屏
- 广色域显示器 (Adobe® RGB 覆盖范围: 99 %)
- 分辨率: 支持 2560×1440
- 178° 水平和垂直宽视角 IPS 面板
- 支持帧同步模式 (23.75 – 30.5 Hz, 47.5 – 61.0 Hz)
- 色彩模式功能
再现符合下列标准的色温、伽玛和色域。
 - Adobe®RGB / sRGB请参见 [“第 3 章 高级调节/设置” \(第16页\)](#)
- 所提供的色彩管理软件 "ColorNavigator 6" 允许您校准显示器特性并生成色彩配置文件
请参见 [“1-3. EIZO LCD Utility Disk” \(第9页\)](#)
- 配备支持 USB 3.0 的 USB 集线器功能
可实现高达 5 Gbps 的高速数据传输,能够在短时间内完成与 USB 存储设备的大量数据传输。
而且, USB 下游端口支持快速充电,允许在短时间内为智能手机或平板电脑再次充电。
请参见 [“6-5. 使用 USB \(Universal Serial Bus\)” \(第37页\)](#) 和 [“USB CHARGE 端口” \(第22页\)](#)
- 显示受 HDCP (高宽带数字内容保护) 保护的内容。

注

- 本显示器支持纵向显示。当纵向使用显示器屏幕时,您可以更改设置菜单的方向 (请参见 [“菜单旋转” \(第22页\)](#))。
 - 当纵向使用显示器屏幕时,要求显卡支持纵向显示。当纵向放置显示器时,需要变更显卡的设置。请参阅显卡用户手册获取详细信息。
-

1-2. 控制和功能

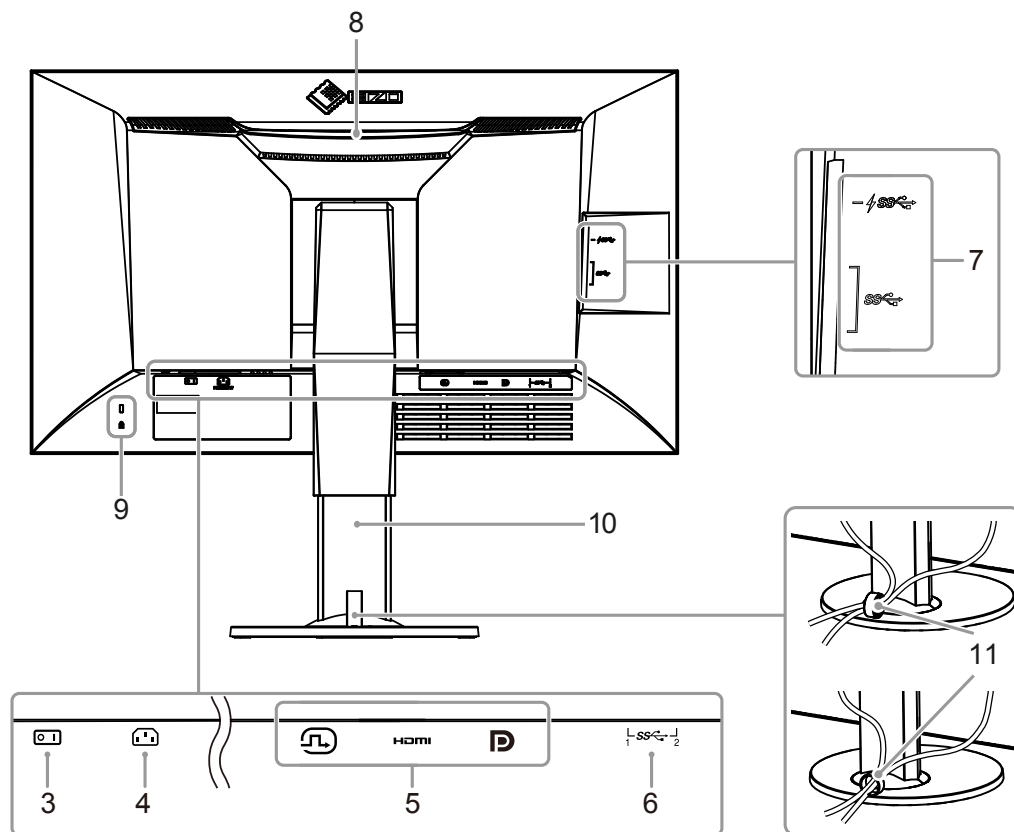
● 前端



1. 操作开关	显示菜单。依照操作指南操作开关。 打开电源后开关指示灯将亮起。
2. 电源开关	打开或关闭电源。 打开电源后开关指示灯将亮起。指示灯颜色依据显示器的操作状态而异。 白 : 操作 橙色 : 省电模式 关闭 : 关闭电源

*1 参见 “3-1. 设置菜单的基本操作” (第16页) 了解使用方式。

● 背部



3. 主电源开关	接通或关闭主电源。 : 打开 ○ : 关闭
4. 电源连接器	连接电源线。
5. 输入信号连接器	左: DVI-D 连接器 中: HDMI 连接器 右: DisplayPort 连接器
6. USB 上游端口	在使用需要 USB 链接的软件或使用 USB 集线器功能时连接 USB 电缆 (第37页)。
7. USB 下游端口	连接外部 USB 装置。 ⚡SSC- 端口支持快速再充电 (第22页)。
8. 把手	该把手用于产品运输。 注意 • 抓住把手的同时紧紧握持住显示器底部, 小心运输显示器, 以免掉落。
9. 安全锁插槽	符合 Kensington 防盗锁安全系统。
10. 底座 ^{*2}	调节显示器的高度和角度 (倾斜和旋转)。
11. 电缆固定器 ^{*3}	固定显示器电缆。

*2 可以卸下底座部分, 安装可选支臂 (或可选底座) (参见 “6-1. 安装可选支臂” (第30页))。

*3 有关安装电缆固定器的详细信息, 请参见 “6-3. 安装/拆除电缆固定器” (第35页)。

1-3. EIZO LCD Utility Disk

本产品随附 "EIZO LCD Utility Disk" (CD-ROM)。下表显示光盘内容和软件程序概述。

● 光盘内容和软件概述

光盘中包含校准用的应用软件程序以及用户手册。有关软件启动程序或文件参考程序,请参考光盘中的 "Readme.txt" 或 "read me" 文件。

目录	概述
一个 "Readme.txt" 或 "read me" 文件	
ColorNavigator 6	可测量并校准显示器特性以及生成 ICC 配置文件 (针对 Windows) 和 Apple ColorSync 配置文件 (针对 Macintosh) 的应用程序软件。 (必须使用 USB 线缆连接显示器与 PC。)
本显示器的用户手册 (PDF 文件)	

● 使用 ColorNavigator 6

有关安装和使用本软件的详细信息,请参考 CD-ROM 光盘中的用户手册。使用本软件时,必须使用随附的 USB 电缆连接 PC 与显示器。有关 USB 电缆连接的详细信息,请参见 ([第38页](#))。

注意

- 使用 ColorNavigator 6 时,切勿操作显示器前方的电源开关或操作开关。

1-4. 兼容分辨率

本显示器支持下列分辨率。

● DVI

分辨率	点时钟	水平扫描频率	垂直扫描频率	DVI (Dual Link ^{*1})	DVI (Single Link ^{*1})
640 x 480	25.175 MHz	31.469 kHz	59.940 Hz	√	√
640 x 480	25.200 MHz	31.500 kHz	60.000 Hz	√ ^{*3}	√ ^{*3}
720 x 400	28.322 MHz	31.469 kHz	70.087 Hz	√	√
800 x 600	40.000 MHz	37.879 kHz	60.317 Hz	√	√
1024 x 768	65.000 MHz	48.363 kHz	60.004 Hz	√	√
1280 x 720p	74.250 MHz	37.500 kHz	50.000 Hz	√ ^{*3}	√ ^{*3}
1280 x 720p	74.250 MHz	45.000 kHz	60.000 Hz	√ ^{*3}	√ ^{*3}
1280 x 960	108.000 MHz	60.000 kHz	60.000 Hz	√	√
1280 x 1024	108.000 MHz	63.981 kHz	60.020 Hz	√	√
1600 x 1200	162.000 MHz	75.000 kHz	60.000 Hz	√	√
1680 x 1050	119.000 MHz	64.674 kHz	59.883 Hz	√ ^{*3}	√ ^{*3}
1680 x 1050	146.250 MHz	65.290 kHz	59.954 Hz	√ ^{*3}	√ ^{*3}
1920 x 1080	138.500 MHz	66.587 kHz	59.934 Hz	√	√
1920 x 1080p	74.250 MHz	27.000 kHz	24.000 Hz	√ ^{*3}	√ ^{*3}
1920 x 1080p	74.250 MHz	28.125 kHz	25.000 Hz	√ ^{*3}	√ ^{*3}
1920 x 1080p	74.250 MHz	33.750 kHz	30.000 Hz	√ ^{*3}	√ ^{*3}
1920 x 1080p	148.500 MHz	56.250 kHz	50.000 Hz	√ ^{*3}	√ ^{*3}
1920 x 1080p	148.500 MHz	67.500 kHz	60.000 Hz	√	√
1920 x 1200	154.000 MHz	74.038 kHz	59.950 Hz	√	√
2048 x 1080	74.250 MHz	27.000 kHz	24.000 Hz	√ ^{*3}	√ ^{*3}
2560 x 1440 ^{*2}	146.250 MHz	43.945 kHz	29.935 Hz	-	√
2560 x 1440 ^{*2}	241.500 MHz	88.787 kHz	59.951 Hz	√	-

*1 必须设置“信号格式”(第26页)。

*2 建议分辨率

*3 必须定义输出设备。有关详情,请参照输出设备的相关用户手册。

● DisplayPort

分辨率	点时钟	水平扫描频率	垂直扫描频率	DisplayPort
640 x 480	25.175 MHz	31.469 kHz	59.940 Hz	√
640 x 480	25.200 MHz	31.500 kHz	60.000 Hz	√ ^{*2}
720 x 400	28.322 MHz	31.469 kHz	70.087 Hz	√
720 x 480p (4:3)	27.027 MHz	31.500 kHz	60.000 Hz	√ ^{*2}
720 x 480p (16:9)	27.027 MHz	31.500 kHz	60.000 Hz	√ ^{*2}
800 x 600	40.000 MHz	37.879 kHz	60.317 Hz	√
1024 x 768	65.000 MHz	48.363 kHz	60.004 Hz	√
1280 x 720p	74.250 MHz	37.500 kHz	50.000 Hz	√ ^{*2}
1280 x 720p	74.250 MHz	45.000 kHz	60.000 Hz	√ ^{*2}
1280 x 960	108.000 MHz	60.000 kHz	60.000 Hz	√
1280 x 1024	108.000 MHz	63.981 kHz	60.020 Hz	√
1600 x 1200	162.000 MHz	75.000 kHz	60.000 Hz	√
1680 x 1050	119.000 MHz	64.674 kHz	59.883 Hz	√ ^{*2}
1680 x 1050	146.250 MHz	65.290 kHz	59.954 Hz	√ ^{*2}
1920 x 1080	138.500 MHz	66.587 kHz	59.934 Hz	√
1920 x 1080p	74.250 MHz	27.000 kHz	24.000 Hz	√ ^{*2}
1920 x 1080p	74.250 MHz	28.125 kHz	25.000 Hz	√ ^{*2}
1920 x 1080p	74.250 MHz	33.750 kHz	30.000 Hz	√ ^{*2}
1920 x 1080p	148.500 MHz	56.250 kHz	50.000 Hz	√ ^{*2}
1920 x 1080p	148.500 MHz	67.500 kHz	60.000 Hz	√
1920 x 1200	154.000 MHz	74.038 kHz	59.950 Hz	√
2048 x 1080	74.250 MHz	27.000 kHz	24.000 Hz	√ ^{*2}
2560 x 1440 ^{*1}	146.250 MHz	43.945 kHz	29.935 Hz	√ ^{*2}
2560 x 1440 ^{*1}	241.500 MHz	88.787 kHz	59.951 Hz	√

*1 建议分辨率

*2 必须定义输出设备。有关详情,请参照输出设备的相关用户手册。

● HDMI

分辨率	点时钟	水平扫描频率	垂直扫描频率	HDMI
640 x 480	25.175 MHz	31.469 kHz	59.940 Hz	√
640 x 480	25.200 MHz	31.500 kHz	60.000 Hz	√
720 x 400	28.322 MHz	31.469 kHz	70.087 Hz	√
720 (1440) × 480i (4:3)	27.027 MHz	15.750 kHz	60.000 Hz	√
720 (1440) × 480i (16:9)	27.027 MHz	15.750 kHz	60.000 Hz	√
720 x 480p (4:3)	27.027 MHz	31.500 kHz	60.000 Hz	√
720 x 480p (16:9)	27.027 MHz	31.500 kHz	60.000 Hz	√
720 (1440) × 576i (4:3)	27.000 MHz	15.625 kHz	50.000 Hz	√
720 (1440) × 576i (16:9)	27.000 MHz	15.625 kHz	50.000 Hz	√
720 x 576p (4:3)	27.000 MHz	31.250 kHz	50.000 Hz	√
720 x 576p (16:9)	27.000 MHz	31.250 kHz	50.000 Hz	√
800 x 600	40.000 MHz	37.879 kHz	60.317 Hz	√
1024 x 768	65.000 MHz	48.363 kHz	60.004 Hz	√
1280 x 720p	74.250 MHz	37.500 kHz	50.000 Hz	√
1280 x 720p	74.250 MHz	45.000 kHz	60.000 Hz	√
1280 x 960	108.000 MHz	60.000 kHz	60.000 Hz	√
1280 x 1024	108.000 MHz	63.981 kHz	60.020 Hz	√
1600 x 1200	162.000 MHz	75.000 kHz	60.000 Hz	√
1680 x 1050	119.000 MHz	64.674 kHz	59.883 Hz	√ ^{*2}
1680 x 1050	146.250 MHz	65.290 kHz	59.954 Hz	√ ^{*2}
1920 x 1080	138.500 MHz	66.587 kHz	59.934 Hz	√
1920 x 1080i	74.250 MHz	28.125 kHz	50.000 Hz	√
1920 x 1080i	74.250 MHz	33.750 kHz	60.000 Hz	√
1920 x 1080p	74.250 MHz	27.000 kHz	24.000 Hz	√
1920 x 1080p	74.250 MHz	28.125 kHz	25.000 Hz	√
1920 x 1080p	74.250 MHz	33.750 kHz	30.000 Hz	√
1920 x 1080p	148.500 MHz	56.250 kHz	50.000 Hz	√
1920 x 1080p	148.500 MHz	67.500 kHz	60.000 Hz	√
1920 x 1200	154.000 MHz	74.038 kHz	59.950 Hz	√
2560 x 1440 ^{*1}	146.250 MHz	43.945 kHz	29.935 Hz	√
2560 x 1440 ^{*1}	241.500 MHz	88.787 kHz	59.951 Hz	√

*1 建议分辨率

*2 必须定义输出设备。有关详情,请参照输出设备的相关用户手册。

1-5. 设置分辨率

如果连接显示器与 PC 后分辨率不合适,或者您想更改分辨率,请遵循下述程序进行操作。

● Windows 10

1. 在桌面上除了图标之外的任意位置右键单击鼠标。
2. 从显示的菜单中单击“显示设定”。
3. 在“自定义显示”对话框中,单击“高级显示设定”。
4. 选择显示器,然后从下拉菜单“分辨率”中选择分辨率。
5. 选择“应用”。
6. 出现确认对话框时,单击“保存更改”。

● Windows 8.1 / Windows 7

1. 如果是 Windows 8.1,请单击开始屏幕的“桌面”磁贴以显示桌面。
2. 在桌面上除了图标之外的任意位置右键单击鼠标。
3. 从显示的菜单中单击“屏幕分辨率”。
4. 选择显示器,然后从下拉菜单“分辨率”中选择分辨率。
5. 单击“确定”。
6. 显示确认对话框时,单击“保存更改”。

注

- 更改字符尺寸或其它显示项目时,从控制面板中选择“显示”并更改缩放水平。
-

● OS X Mountain Lion (10.8) 或以上

1. 从 Apple 菜单中选择“系统预置”。
2. 显示“系统预置”对话框时,单击“显示器”。
(如果使用的是 OS X Mountain Lion (10.8),请单击“硬件”中的“显示器”。)
3. 在出现的对话框中,选择“显示器”选项卡并在“分辨率”字段中选择“更改”。
4. 从可能的分辨率设置列表中选择分辨率。
如列表中未显示目标分辨率,则请按住键盘上的选项键并选择“更改”。
5. 您的选择将立即呈现。当您对已选的分辨率感到满意时,请关闭窗口。

● Mac OS X 10.7

1. 从 Apple 菜单中选择“系统预置”。
2. 显示“系统预置”对话框时,单击“硬件”中的“显示器”。
3. 在已显示的对话框中,选择“显示器”选项卡并在“分辨率”字段中选择分辨率。
4. 您的选择将立即呈现。当您对已选的分辨率感到满意时,请关闭窗口。


第 2 章 基本调节/设置

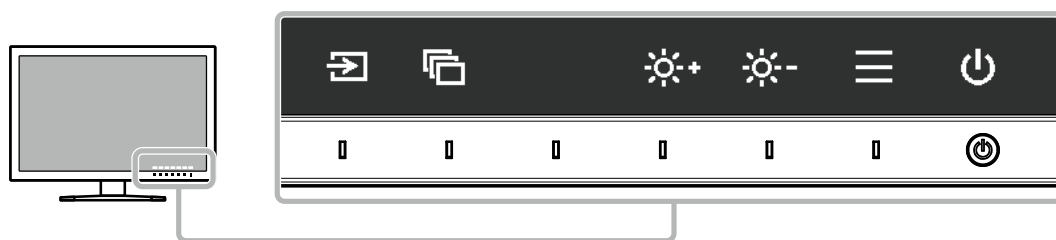
本章说明通过触按显示器前端的开关可以进行调节和设置的基本功能。

有关使用设置菜单进行高级调节和设置的程序,请参见“第 3 章 高级调节/设置”(第16页)。


2-1. 开关操作方法

1. 显示操作指南


1. 触按任何开关(除  以外)。
屏幕上将显示操作指南。



2. 调节/设置

1. 触按开关进行调节/设置。
出现调节/设置菜单。
2. 使用开关调节/设置已选项目,然后选择  进行确认。

3. 退出

1. 选择  退出菜单。
2. 如果没有出现菜单,操作指南将于没有开关操作后的几秒内自动消失。

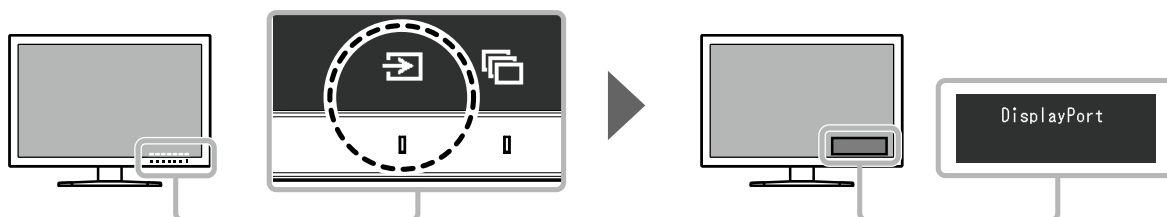
注

· 指南内容将因所选的菜单或状态而异。

2-2. 切换输入信号

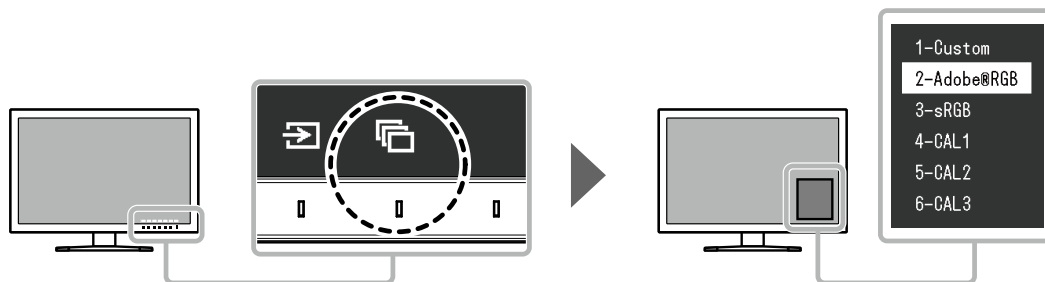
当显示器拥有多个信号输入端子时,可变更屏幕显示信号。

切换输入信号后,显示信号的连接器名称将出现在屏幕右下方。



2-3. 切换显示模式 (色彩模式)

该功能允许根据显示器的用途轻松选择显示模式。



● 显示模式

色彩模式	用途
Standard Mode	使用显示器的设置菜单调节色彩。
Custom	选择根据自己的偏好配置色彩设置。
Adobe®RGB	适合与兼容 Adobe® RGB 的外部装置进行色彩匹配。
sRGB	适合与兼容 sRGB 的外部装置进行色彩匹配。
Calibration Mode (CAL 模式)	使用 "ColorNavigator 6" 色彩管理软件调节显示器的色彩。
CAL1	显示由 ColorNavigator 6 调节的屏幕。
CAL2	
CAL3	

注

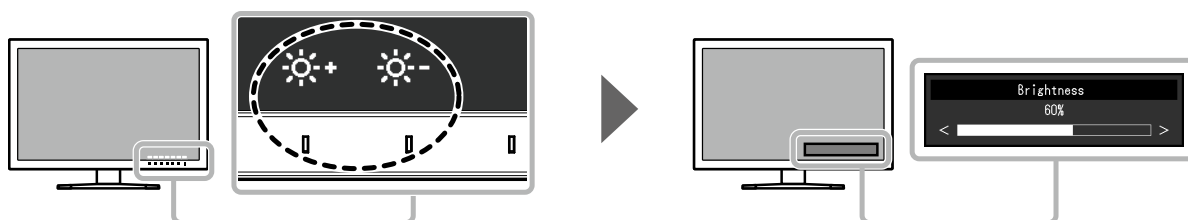
- 该设置菜单与模式名称无法同时显示。
- 您可以禁用特定的模式选项。更多信息, 请参见 [“模式略过” \(第23页\)](#)。
- ColorNavigator 6 的调节结果在以下模式中的每一个中都会反应出来, 具体取决于用于连接显示器与 PC 的连接器。
 - CAL1: DVI
 - CAL2: DisplayPort
 - CAL3: HDMI

2-4. 调节亮度

可调节屏幕亮度, 以适应安装环境或个人偏好。

可调范围

0 % 至 100 %



第 3 章 高级调节/设置

本章说明使用设置菜单对显示器进行高级调节和设置的程序。有关使用显示器前端开关时的基本调节/设置功能,请参见“第 2 章 基本调节/设置”(第14页)。

3-1. 设置菜单的基本操作

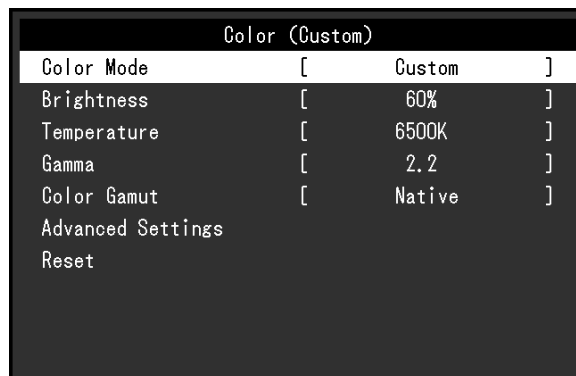
1. 菜单显示

1. 触按任何开关(除 \odot 以外)。出现操作指南。
2. 选择 \equiv 。出现设置菜单。

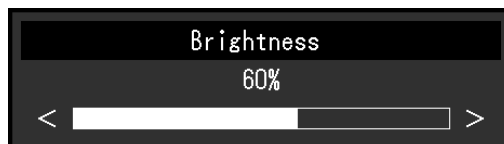


2. 调节/设置

1. 请使用 \uparrow \downarrow 选择要调节/设置的菜单,然后选择 \checkmark 。出现子菜单。





2. 请使用 \uparrow \downarrow 选择要调节/设置的项目,然后按 \checkmark 。出现调节/设置菜单。



3. 请使用 \leftarrow \rightarrow 调节/设置已选项目,然后选择 \checkmark 。出现子菜单。
在调节/设置过程中选择 \times 可取消调节/设置并恢复变更前的状态。

3. 退出

1. 选择 。
出现设置菜单。
2. 选择 。
退出设置菜单。

注

- 指南内容将因所选的菜单或状态而异。
-

3-2. 设置菜单功能

● 色彩调整

当屏幕在标准模式(自定义/Adobe®RGB/sRGB)下显示时,您可根据自己的偏好调节每个色彩模式的色彩设置。



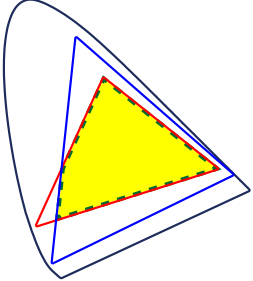
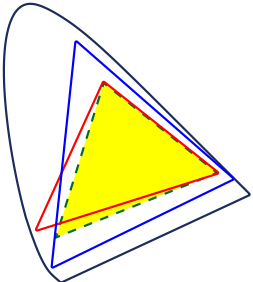
注意

- 同样的图像在不同显示器上的色彩表现会有不同,这是由显示器之间的差异造成的。在多个显示器上进行色彩匹配时,肉眼进行色彩微调。

注

- 以“K”和“%”为单位显示的值仅供参考。

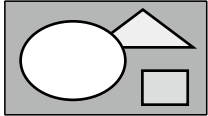
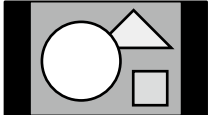

功能	可调范围	说明
色彩模式	Custom Adobe®RGB sRGB CAL1 CAL2 CAL3	根据显示器的应用切换至所需的模式。 注 • 有关如何切换各个模式的更多信息,请参见 “2-3. 切换显示模式(色彩模式)” (第15页)。
亮度	0 % 至 100 %	改变背光(光源来自液晶背板)亮度可以调节屏幕亮度。 注 • 如果输入的值无法设置,该值将以洋红色显示。此种情况下,请更改该值。
色温	本地 4000 K 至 10000 K Adobe®RGB sRGB	色温可以调节。 色温通过数值来表述“白色”或“黑色”的色调。色温值以开氏温标“K”表示。 屏幕色彩在低色温时偏红,在高色温时偏蓝,就像火焰的温度一样。 以 100 K 为单位指定色温,或选择一个标准名称。 注 • 当您选择“本地”时,便会显示显示器的原始色彩(增益:每种 RGB 为 100 %)。 • “增益”允许您执行更高级的调节。当增益变更后,色温将变为“用户”。 • 为每个色温设置值设置一个增益预设值。
伽玛	1.6 至 2.7 Adobe®RGB sRGB	调节伽玛值。 显示器亮度将因输入信号而异,但变化率与输入信号并不构成简单的比例关系。为在输入信号与显示器亮度之间保持平衡而执行控制的过程即称为“伽玛修正”。 设置伽玛或选择一个标准名称。

功能	可调范围	说明
色域	本地 Adobe®RGB sRGB	选择色彩再现区域(色域)。 “色域”是指诸如显示器、数码相机和打印机等装置所能表现的色彩范围。已定义多个标准。 注 • 选择“本地”，将显示显示器的原始色域。 • 在已定义色域中显示显示器的可显示范围之外的颜色的方法可以进行设置。更多信息，请参见“裁切”(第19页)。
高级设定	色调	-100 至 100 调节色调。 注 • 使用该功能可能导致显示器无法显示某些色阶。
	饱和度	-100 至 100 调节色彩饱和度。 注 • 使用该功能可能导致显示器无法显示某些色阶。 • 最小值 (-100) 可将屏幕变成单色。
	裁切	开启 关闭 在指定色域中根据“色域”(第19页)显示显示器的可显示范围之外的颜色的方法可以进行设置。 • “开启” 显示器上可显示的颜色范围将根据标准进行精确的显示。超出可显示范围之外的颜色将变得饱和。  • “关闭” 显示色彩时，色阶优先于色准。标准中定义的色域顶点移动到显示器可显示的范围。这样显示器可显示的最近的色彩便可显示。  <hr/> — 显示器可显示的色域 — 标准定义色域 - - - 屏幕显示的色域 注 • 上图所示为概念图，并不反映显示器的真实色域。 • 如在“色域”(第19页)这一项上选择了“本地”，那么就可禁用此设置。
高级设定	增益	0 % 至 100 % 构成色彩的红、绿、蓝的亮度称为增益。通过调整增益便可更改“白色”的色调。 注 • 使用该功能可能导致显示器无法显示某些色阶。 • 增益值随着色温而变化。 • 当增益变更后，色温将变为“用户”。
	6色	-100 至 100 洋红、红、黄、绿、青和蓝均可调节色调、饱和度和明度。
复原	-	复原任何色彩调节，将当前选定的色彩模式恢复为默认设置。

● 信号

信号设置用于针对输入信号配置高级设置，例如屏幕显示尺寸和色彩格式。

Signal (HDMI)		
Picture Expansion	[Auto]
Input Color Format	[Auto]
Input Range	[Auto]
Noise Reduction	[Off]

功能	可调范围	说明
画面扩大	自动*1 全屏 长宽比固定 点对点	<p>显示器显示的屏幕尺寸可以变更。</p> <ul style="list-style-type: none"> “自动” 显示器会根据输入信号发来的分辨率信息和纵横比信息自动变更屏幕尺寸。 “全屏” 全屏显示图像。在某些情况下，因为垂直比率与水平比率不相等，导致图像扭曲变形。 “长宽比固定” 全屏显示图像。但是，当保持纵横比时，图像的某些部分可能在水平或垂直方向上无法显示。 “点对点” 以设定的分辨率或输入信号所指定的尺寸显示图像。 <p>注</p> <ul style="list-style-type: none"> 设定示例 <ul style="list-style-type: none"> - 全屏  - 长宽比固定  - 点对点 (输入信号) 

*1 仅在 HDMI 输入期间检测到自动确定设置所依据的输入信号信息时才会启用

功能	可调范围	说明
输入色彩格式	自动* ² YUV 4:2:2* ³ YUV 4:4:4* ³ YUV* ⁴ RGB	输入信号的色彩空间可以指定。 如果色彩显示不正确,可尝试更改该设置。 注 • 使用 DVI 输入时不可对其进行配置。DVI 输入的色彩空间始终设置为“RGB”。

*2 仅检测到自动确定设置所依据的输入信号信息时才会启用

*3 仅在 HDMI 输入期间才会启用

*4 仅在 DisplayPort 输入期间才会启用

功能	可调范围	说明
输入范围	自动* ⁵ 全部 有限 (109 % 白色) 有限	根据外部设备的不同,将可能限制输出至显示器的视频信号的黑白电平。如果显示器上显示的信号受到限制,则黑色会淡一些,白色会暗一些,对比度将会降低。该类信号的亮度范围可以进行扩展以匹配显示器的实际对比度。 • “自动” 显示器可自动确认输入信号的亮度范围并适当显示图像。 • “全部” 输入信号的亮度范围无法扩展。 • “有限 (109 % 白色)” 输入信号的显示亮度范围可从 16 – 254 (10 位:64 - 1019) 扩展至 0 – 255 (10 位:0 - 1023)。 • “有限” 输入信号的显示亮度范围可从 16 – 235 (10 位:64 - 940) 扩展至 0 – 255 (10 位:0 - 1023)。


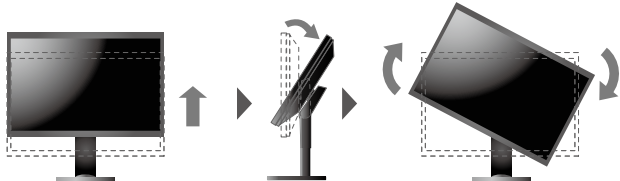
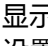
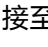
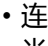

*5 仅在 DisplayPort 输入或 HDMI 输入期间才启用

功能	可调范围	说明
降噪	开启 关闭	降低图像中较暗区域的小干扰。使用该功能降低图像干扰和粗糙。 注 • 仅在 HDMI 输入期间才能对此进行设置。 • 使用降噪功能可能有损精细图像的画质。

● 偏好设定

可对显示器的设置进行配置,以适应使用环境或个人偏好。

Preferences		
Auto Input Detection	[Off]
Menu Rotation	[0°]
USB CHARGE Port	[Normal]
Power Save	[On]
Indicator	[4]
Beep	[On]
Input Skip		
Mode Skip		
USB Selection		
Monitor Reset		

功能	可调范围	说明
输入自动监测	开启 关闭	<p>当该功能设置为“开启”时,显示器会自动识别输入信号的连接,以显示相应的屏幕。当外部装置进入省电模式时,显示器自动显示另一信号。</p> <p>当设置为“关闭”时,显示器将不管信号输入与否而显示选定连接器的信号。此时,使用显示器前端的操作开关 () 可选择要显示的输入信号。</p> <p>注</p> <ul style="list-style-type: none"> 当主电源开启/关闭时,将自动检测信号而不考虑该功能的设置情况。
菜单旋转	0° 90°	<p>该功能允许变更设置菜单的方向以与安装方向对齐。</p> <p>注</p> <ul style="list-style-type: none"> 请确保电缆连接正确。 当纵向使用显示器屏幕时,要求显卡支持纵向显示。当纵向放置显示器时,需要变更显卡的设置。请参阅显卡用户手册获取详细信息。 使用纵向摆放的显示器时,将屏幕向上拉至支座的最高位置,并将倾斜的屏幕向上设置后旋转显示器。 
USB CHARGE 端口	普通 充电专用	<p>显示器的  下游 USB 端口支持 USB 3.0 快充。将该设置变更为“充电专用”时,比起使用“普通”设置来,连接至  端口的装置的充电速度会更快。</p> <p>注</p> <ul style="list-style-type: none"> 切换该设置之前,请确保完成连接的 USB 装置与 PC 之间的通信。切换该设置后,所有通信将暂时中断。 连接至  端口的装置必须支持快充。 当设置“充电专用”时,PC 与通过  端口连接的装置之间将无法进行数据通信,因此连接的装置将不会工作。 当设置“充电专用”时,即便显示器与 PC 之间未通过 USB 电缆连接,也可以进行充电。

功能	可调范围	说明
节能	开启 关闭	<p>该功能允许您根据已连接外部装置的状态将显示器设置为省电模式。当约有 15 秒的时间无法检测到信号输入时, 显示器将变为省电模式。当显示器转换为省电模式时, 屏幕上将不再显示图像。</p> <ul style="list-style-type: none"> 退出省电模式 <ul style="list-style-type: none"> - 当显示器接收到输入时, 将自动退出省电模式并恢复至正常显示模式。 <p>注</p> <ul style="list-style-type: none"> 当转换至省电模式时, 将提前 5 秒显示一条指示该转换的消息。 当您未使用显示器时, 关闭主电源以切断功耗。 当显示器处于省电模式时, 连接至 USB 下游端口的装置仍然可以工作。因此, 即便是在省电模式下, 显示器的耗电量也会依据连接的装置而有所变化。
指示灯	关闭 1 至 7	可以设置屏幕显示时电源开关和操作开关的亮度。(默认设置: 4)
提示音	开启 关闭	您可以关闭每次操作开关时发出的提示音。
跳过输入	略过 -	<p>该功能允许在切换输入信号时跳过不会用到的输入信号。</p> <p>注</p> <ul style="list-style-type: none"> 并非所有输入信号都可以设置为“略过”。
模式略过	略过 -	<p>该功能允许在选择模式时跳过不会用到的模式。请在显示模式有限或想避免随意更改显示状态时使用该功能。</p> <p>注</p> <ul style="list-style-type: none"> 并非所有模式都可以设置为“略过”。 在默认设置中, 可用的 Calibration Mode (CAL 模式) 将因每种输入信号而异。
USB 选择	USB-1 USB-2	<p>当两台 PC 连接至同一个显示器时, 输入信号可与上游 USB 端口相关联。这使切换输入信号时可自动切换 USB 端口。即便针对两台 PC 校准同一个显示器也没必要变更 USB 电缆连接。而且, 可将鼠标或键盘等 USB 设备连接至显示器, 然后使用这两台 PC 的这些设备。</p> <p>注</p> <ul style="list-style-type: none"> 产品出厂前, USB-2 端口上安装了一个盖帽。使用 USB-2 端口前, 先取下此盖帽。 为了相互切换 USB 端口, 要求使用两条 USB 电缆。必须额外准备一条电缆。 变更任何设置前, 取下显示器上的 USB 存储器或其他存储设备。否则, 数据可能丢失或损坏。 键盘的按键布局不得变更。 “输入自动监测”功能设置为“开启”时, USB 端口会根据输入信号进行切换。 正在显示图像的计算机会使用下游 USB 端口。
全部重设	-	<p>将除下列设置以外的所有设置恢复为默认值。</p> <ul style="list-style-type: none"> “管理员设定”菜单中的设置 “偏好设定”菜单中的“USB 选择”项 <p>注</p> <ul style="list-style-type: none"> 有关默认设置请参见 “主机默认设置” (第42页)。

● 语言

可以选择菜单与消息的显示语言。

可调范围

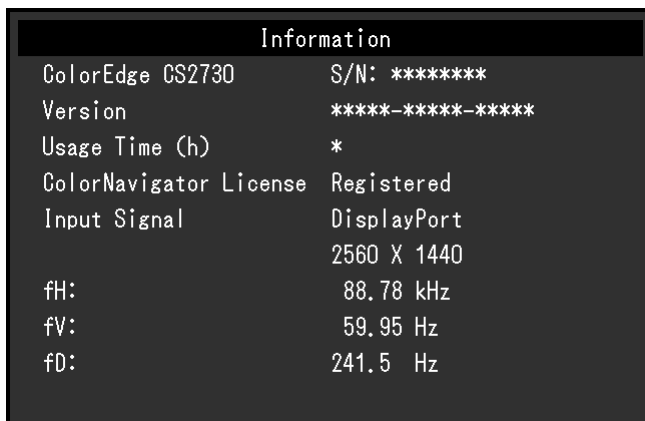
英语、德语、法语、西班牙语、意大利语、瑞典语、日语、简体中文、繁体中文



● 信息

您可以查看显示器信息 (型号名称、序列号、固件版本、使用时间、ColorNavigator 许可状态、分辨率、输入信号等)。

例如：





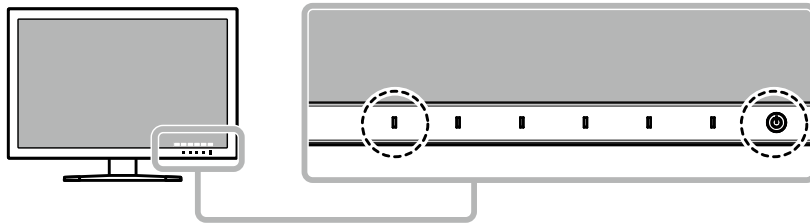
第 4 章 管理员设定

本章说明如何使用“管理员设定”菜单来配置显示器的操作。该菜单供管理员使用。正常显示器使用当中无需配置该菜单。

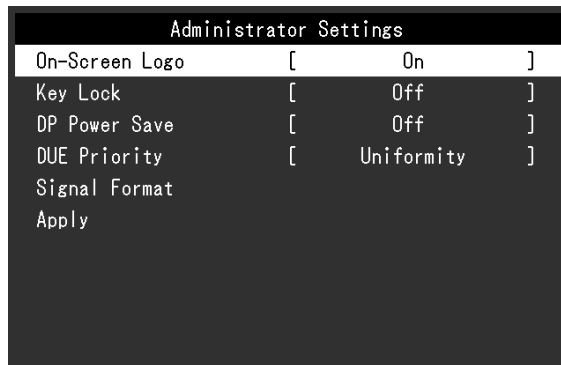
4-1. “管理员设定”菜单的基本操作

1. 菜单显示




1. 触按  关闭显示器电源。
2. 触按最左边的开关,同时触按  2秒以上。

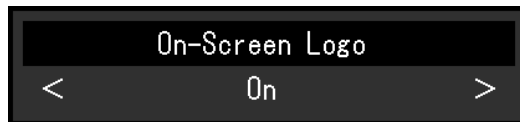





出现“管理员设定”菜单。




2. 设定

1. 请使用   选择项目,然后选择 。
出现调节/设置菜单。



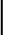
2. 请使用   设定项目,然后选择 。
出现“管理员设定”菜单。

3. 应用与退出

1. 选择“应用”,然后选择 。
确认设置,退出“管理员设定”菜单。


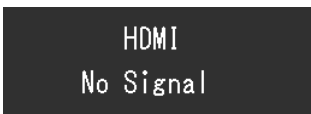
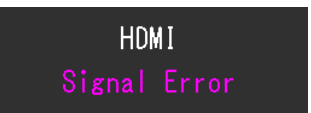
4-2. “管理员设定” 菜单功能



功能		可调范围	说明
屏幕标志		开启 关闭	当打开显示器时, 屏幕上将出现 EIZO 标志。 将该功能设置为“关闭”时, EIZO 徽标将不再出现。
操作锁定		关闭 菜单 所有	为避免变更设定, 可以锁定显示器前端的操作开关。 <ul style="list-style-type: none"> “关闭” (默认设置) 启用所有开关。 “菜单” 锁定  开关。 “所有” 锁定除电源开关之外的所有开关。
DP Power Save		开启 关闭	当您重新接通电源或从节能模式中返回的同时, 已通过 DisplayPort 连接器连接了 PC, 那么窗口或图标可能已经变换了位置。在这种情况下, 请将此功能设置为“关闭”。
DUE Priority		Brightness Uniformity	本产品配备“数字均匀均衡器 (DUE)”, 可降低显示的不均匀度。可更改这种 DUE 设置。 <ul style="list-style-type: none"> “Brightness” 优先采用高亮度和高对比度。 “Uniformity” 优先采用显示的不均匀度降低。 <p>注</p> <ul style="list-style-type: none"> 变更 DUE 设置时, 调节过显示的显示器必须重新校准。使用 ColorNavigator 6 再次执行目标校准。有关详细信息, 请参阅 ColorNavigator 6 的用户手册 (保存在 CD-ROM 上)。
信号格式	DVI	Single Link Dual Link	您可切换成显示器可显示的信号类型。要在使用 HDMI 信号输入时显示视频信号, 请设置为“Video”。
	DisplayPort	RGB RGB/YUV	
	HDMI	Video PC	

第 5 章 故障排除


5-1. 不显示图像

故障	可能原因及解决办法
1. 不显示图像 <ul style="list-style-type: none">电源指示灯不亮。	<ul style="list-style-type: none">检查电源线连接是否正确。接通位于显示器后方的主电源开关。触按 。关闭位于显示器后方的主电源,几分钟后重新打开。
<ul style="list-style-type: none">电源指示灯呈白色亮起。	<ul style="list-style-type: none">通过设置菜单增大“亮度”和/或“增益”。(参见“色彩调整”(第18页))
<ul style="list-style-type: none">电源指示灯呈橙色亮起。	<ul style="list-style-type: none">切换输入信号。移动鼠标或按下键盘上任意键。检查个人计算机的电源是否已打开。关闭位于显示器后方的主电源,然后再重新将其打开。
<ul style="list-style-type: none">电源指示灯呈橙色和白色闪烁。	<ul style="list-style-type: none">当通过 DisplayPort 连接器连接 PC 时,该问题可能会出现。通过 EIZO 指定的信号线进行连接,关闭显示器,然后再重新打开。
2. 出现下列消息。	即使显示器正常运行,如果信号输入不正确,同样会出现该消息。
<ul style="list-style-type: none">在没有信号输入时,出现此信息。 <p>例如:</p> 	<ul style="list-style-type: none">可能会出现如左边所示的消息,因为某些 PC 不会在刚开启电源后立即输出信号。检查个人计算机的电源是否已打开。检查信号线连接是否正确。切换输入信号。关闭位于显示器后方的主电源,然后再重新将其打开。
<ul style="list-style-type: none">该消息显示输入信号不在指定频率范围之内。 <p>例如:</p> 	<ul style="list-style-type: none">检查 PC 配置是否符合显示器的分辨率和垂直扫描频率要求(参见“1-4. 兼容分辨率”(第10页))。重新启动 PC。使用显卡实用程序变更为合适的设置。参照显卡用户手册了解详情。

5-2. 成像问题

故障	可能原因及解决办法
1. 屏幕太亮或太暗。	<ul style="list-style-type: none">• 使用设置菜单中的“亮度”调节。(参见“色彩调整”(第18页))。液晶显示器背光灯的使用寿命有限。如果屏幕变暗或开始抖动时,请联系当地 EIZO 代表。
2. 出现残影	<ul style="list-style-type: none">• 残影是液晶显示器所特有的属性。请避免长时间显示相同的图像。• 请使用屏幕保护程序或省电功能,避免长时间显示同一图像。
3. 屏幕上存在绿点/红点/蓝点/白点或缺陷点。	<ul style="list-style-type: none">• 这是由液晶面板的特征所引起的,并非故障。
4. 屏幕上存在干扰图案或压痕。	<ul style="list-style-type: none">• 使显示器整个处于白屏或黑屏。该状况即可能消失。
5. 屏幕显示出现干扰。	<ul style="list-style-type: none">• 当输入 HDCP 系统信号时,可能无法立即显示正常图像。
6. (DisplayPort 信号输入) 当您重新接通电源或从节能模式中返回,那么窗口或图标可能已经变换了位置。	<ul style="list-style-type: none">• 在设置菜单中,将“DP Power Save”设置为“关闭”(请参阅“DP Power Save”(第26页))。
7. (DisplayPort 或 HDMI 输入) 屏幕色彩看起来较为奇怪。	<ul style="list-style-type: none">• 尝试变更设置菜单中的“输入色彩格式”(参见“输入色彩格式”(第21页))。• 如果是 HDMI 信号输入,请尝试变更设置菜单中的“信号格式”(参见“信号格式”(第26页))。
8. 图像无法全屏显示。	<ul style="list-style-type: none">• 尝试变更设置菜单中的“画面扩大”(参见“画面扩大”(第20页))。• 如果是 HDMI 信号输入,请检查设置菜单中的“信号格式”是否已设置为“PC”(参见“信号格式”(第26页))。

5-3. 其他问题

故障	可能原因及解决办法
1. 设置菜单/模式菜单无法显示	<ul style="list-style-type: none">• 检查操作开关锁定功能是否可工作 (参见 “操作锁定” (第26页))。• 显示 ColorNavigator 6 的主窗口时, 操作开关将锁定。退出软件。
2. 未检测到使用 USB 电缆连接的显示器。 / 连接至显示器的 USB 装置不工作。	<ul style="list-style-type: none">• 检查 USB 电缆连接正确与否 (请参见 “6-5. 使用 USB (Universal Serial Bus)” (第37页))。• 如果外部装置连接至  端口, 尝试检查 “USB CHARGE 端口” 设置 (请参见 “USB CHARGE 端口” (第22页))。如果其设置为 “充电专用”, 则外部装置不会工作。• 尝试将其更换至 PC 上不同的 USB 端口。• 尝试将其更换至显示器上不同的 USB 端口。• 重新启动 PC。• 当直接连接 PC 和外部装置时, 如果外部装置正常工作, 请联系当地 EIZO 代表。• 请检查 PC 和 OS 是否兼容 USB。(有关各装置的 USB 兼容性, 请咨询其制造商。)• 由于您所用的 USB 3.0 主控制器可能不同, 因此已连接的 USB 设备可能无法正确识别。升级至每个制造商所提供的最新版 USB 3.0 驱动, 或将显示器连接至 2.0 端口。• 使用 Windows 时请检查 PC 针对 USB 的 BIOS 设置。(请参阅 PC 的用户手册获取详细信息。)
3. 不输出音频。	<ul style="list-style-type: none">• 本显示器不支持 DisplayPort/HDMI 音频信号。

第 6 章 参考

6-1. 安装可选支臂

可以卸下支座部分,安装可选支臂(或可选支座)。请参考我们的网站了解相应的可选支臂(或可选支座)。 <http://www.eizoglobal.com>

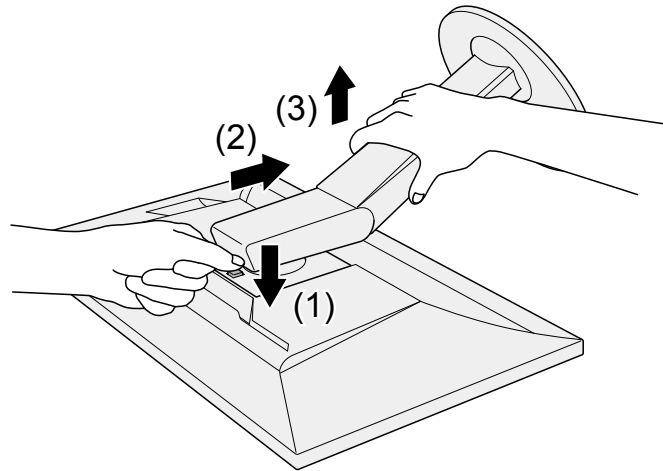
注意

- 安装支臂或支座时,请遵循其用户手册中的说明。
- 在使用其他制造商提供的支臂或支座时,请预先确认以下事项并选择符合 VESA 标准的支臂或支座。
连接支臂或支座时,请使用随本产品一并提供的 VESA 安装螺钉。
 - 螺孔间距: 100 mm × 100 mm
 - 支臂或支座的 VESA 安装部分的外部尺寸: 122 mm × 122 mm 或更低
 - 板厚度: 2.6 mm
 - 其确定应足以支撑显示器单元(不包括支座)和电缆等附件的重量。
- 使用支臂或支座时,请根据下列显示器倾斜进行安装。
 - 向上 45°、向下 45°
- 安装支臂或支座后连接电缆。
- 请勿上下移动已卸除的支座。这有可能导致受伤或设备损坏。
- 显示器、支臂和支座很重。一旦坠落可能导致受伤或设备损坏。
- 以纵向模式安装显示器时,沿顺时针方向将屏幕旋转 90°。

连接可选的支臂 (或可选的支座)

1. 为避免损坏面板表面, 将显示器平放在铺有软布的桌面上, 面板表面朝下。
2. 卸下支座。

如下图所示, 保持锁定按钮的下压状态 (1) 并将支座朝着支座底座的方向滑动直至其触碰到 (2)。然后, 将支座向上提升 (3)。



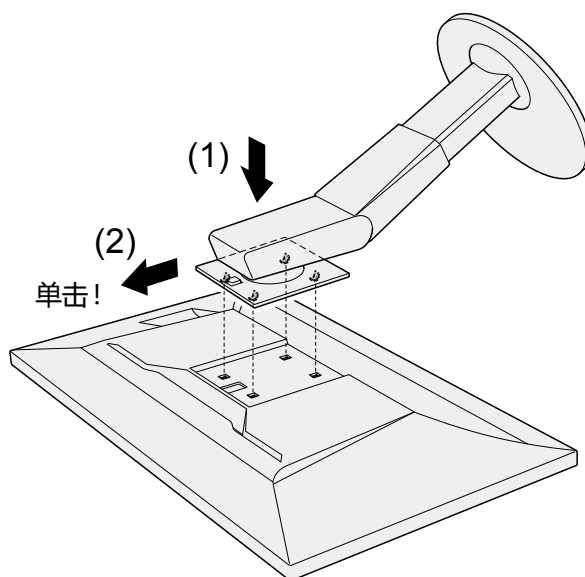
3. 将支臂或支座安装到显示器上。

连接支臂或支座时, 请使用随本产品一并提供的 VESA 安装螺钉。

连接原装的支座

1. 取下可选支臂 (或可选支座) 的固定螺钉并将可选支臂 (或可选支座) 分离。
2. 为避免损坏面板表面, 将显示器平放在铺有软布的桌面上, 面板表面朝下。
3. 连接原装的支座。

如下图所示, 将支座上的四个标签插入至后面板上的方孔中 (1) 并将支座朝向显示器的上半部分滑动直至其发出咔哒的响声 (2)。

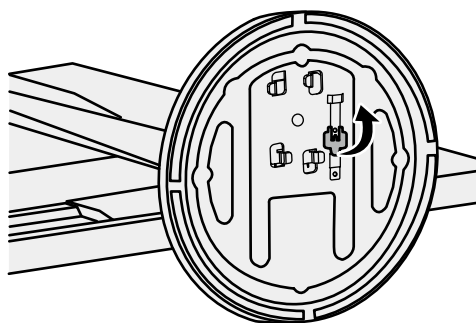


6-2. 拆卸/安装支架底座

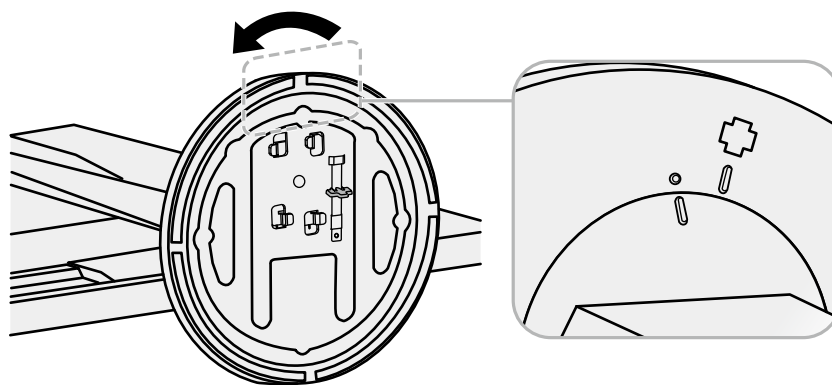
拆卸步骤

支架底座是在安装过程中安装的,可按如下步骤进行拆卸。

1. 把液晶显示器放在铺有软布的稳定台面上,面板表面朝下。
2. 抬起支架底座底部的控制杆。



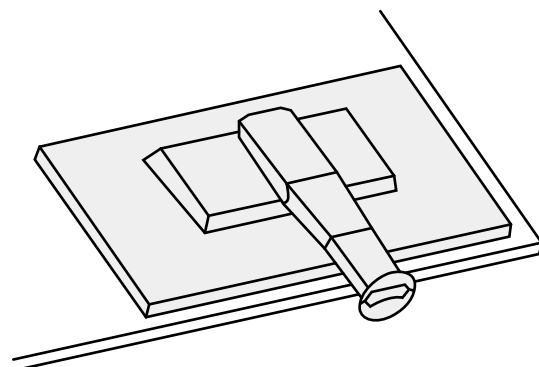
3. 按逆时针方向旋转支架底座可卸下支架底座。



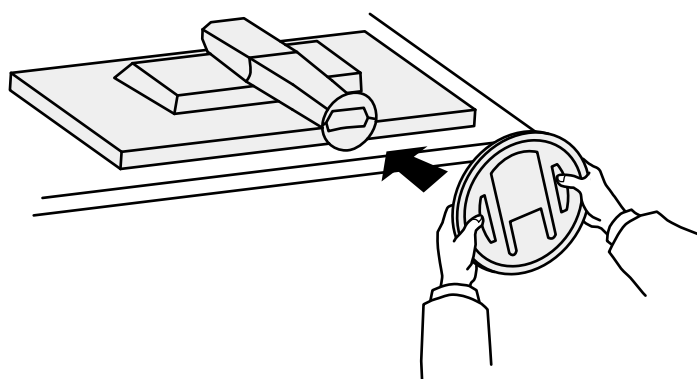
安装步骤

可按照下列步骤将已卸下的支架底座安装到显示器。

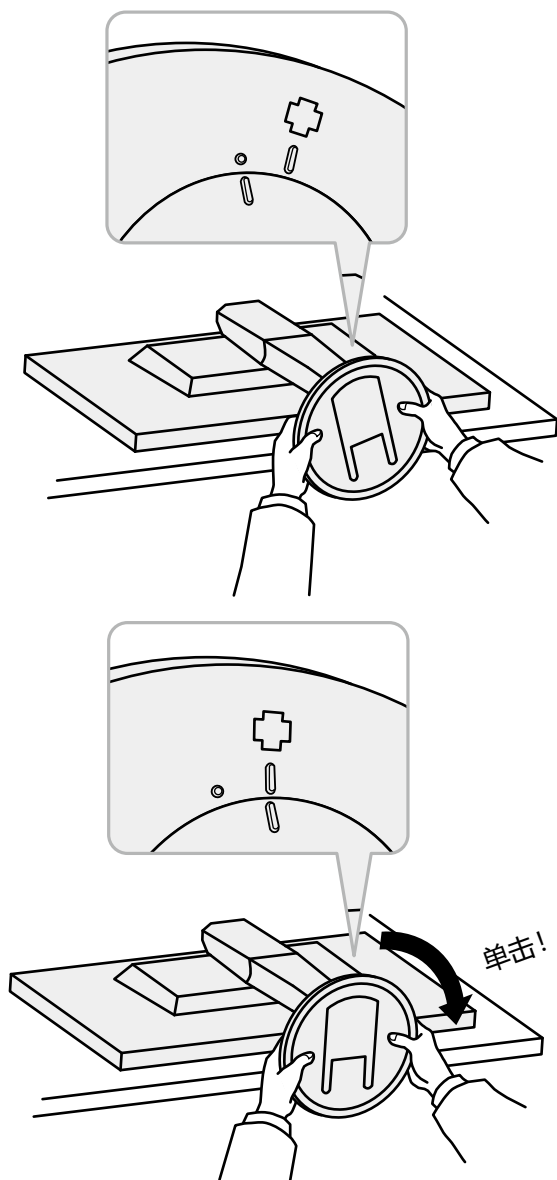
1. 把液晶显示器放在铺有软布的稳定台面上，面板表面朝下。



2. 将支架底座安装在支架上。



3. 按顺时针方向旋转支架底座,直到发出“单击”一声。

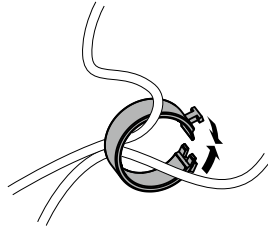


6-3. 安装/拆除电缆固定器

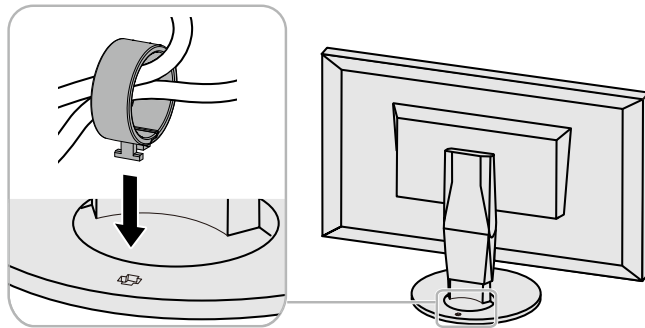
本产品随附电缆固定器。请使用电缆固定器整理连接至显示器的电缆。

安装程序

1. 使电缆穿过电缆固定器。
2. 闭合电缆固定器。

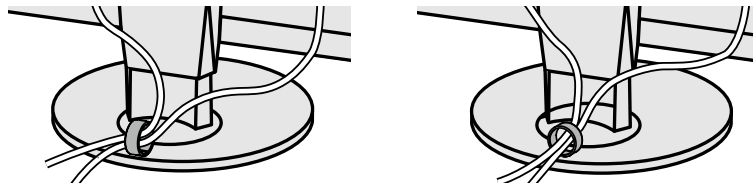


3. 保持电缆固定器的闭合状态，将其插入底座中。



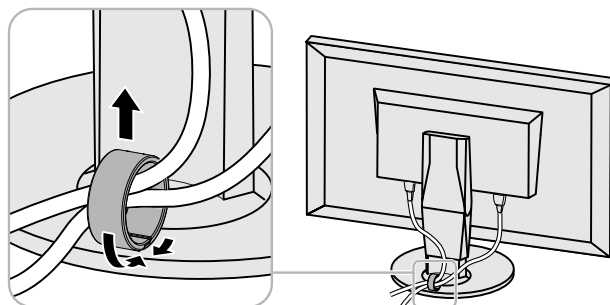
注

- 电缆固定器的插入方向可以与底座垂直或平行。变更电缆固定器的方向，使其与电缆方向一致。



拆除程序

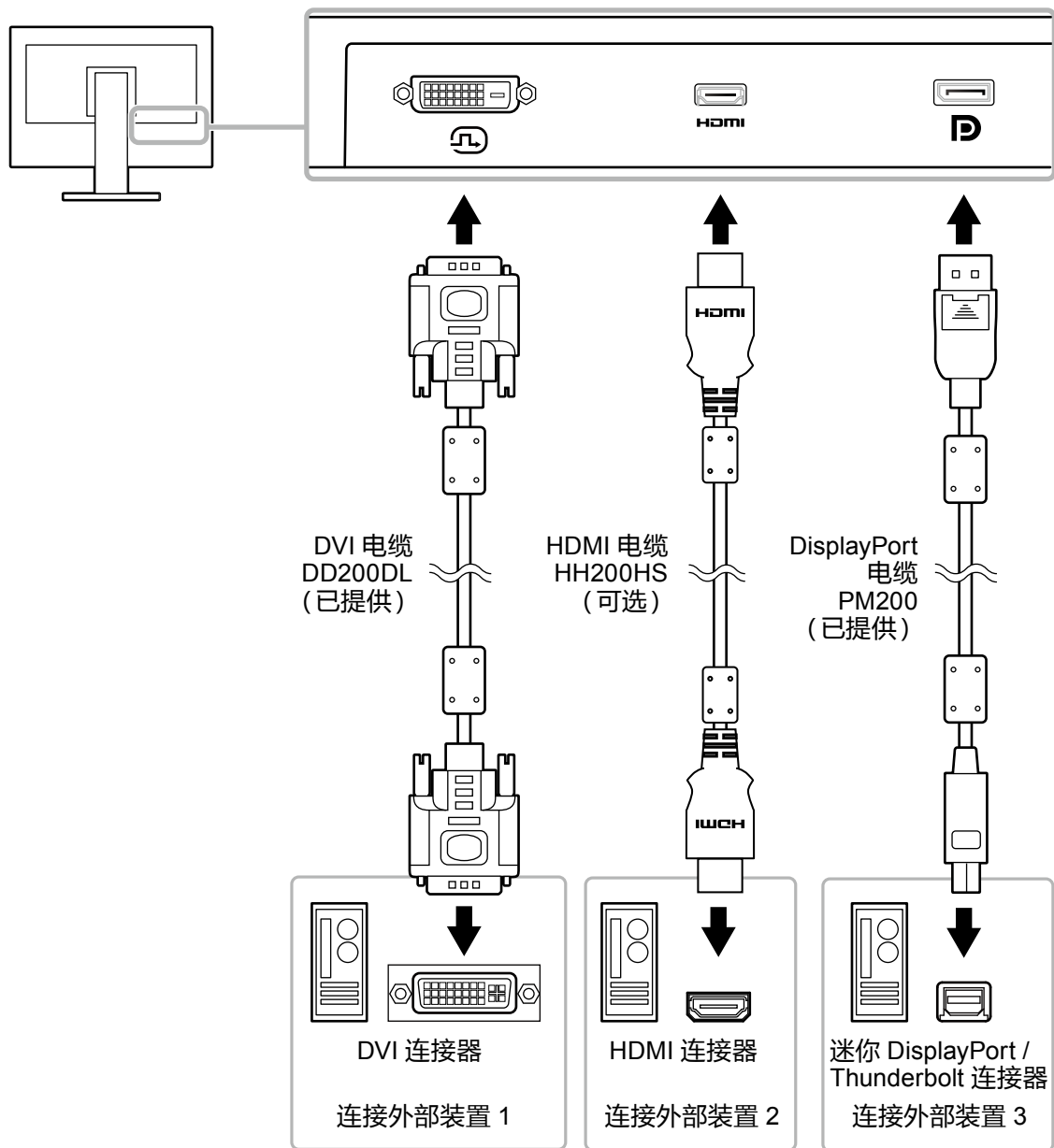
1. 闭合电缆固定器。
2. 保持电缆固定器的闭合状态，将其从底座中拉出。




6-4. 连接多个外部装置

本产品允许您连接多个外部装置,并且在它们之间切换显示。

连接示例




注

- 每次触按显示器前端的操作开关 () 时, 输入信号都会变更。所选择的输入连接器名称出现在屏幕的右下角。
- 本产品会自动确认输入信号的连接, 并在显示对应屏幕的图像。更多信息, 请参见 [“输入自动监测” \(第22页\)](#)。

6-5. 使用 USB (Universal Serial Bus)

本显示器配备 USB 集线器。当连接至兼容 USB 的 PC 时,本显示器可用作 USB 集线器以连接外部 USB 装置。


注

- 本产品支持 USB 3.0。当连接支持 USB 3.0 的外部装置时,可能可以进行高速数据通信(但是,这仅限于连接 PC 和外部装置的 USB 电缆兼容 USB 3.0 的情况)。
-  下游 USB 端口也支持快速充电。这样,您便可在短时间内给智能手机或平板电脑进行再次充电。(参见“USB CHARGE 端口”(第22页))

● 系统环境要求

- 配备 USB 端口的 PC
- Windows 10 / Windows 8.1 / Windows 7, 或 Mac OS x 10.7.5 或更高版本
- USB 电缆 (UU200SS (USB 3.0))

注意

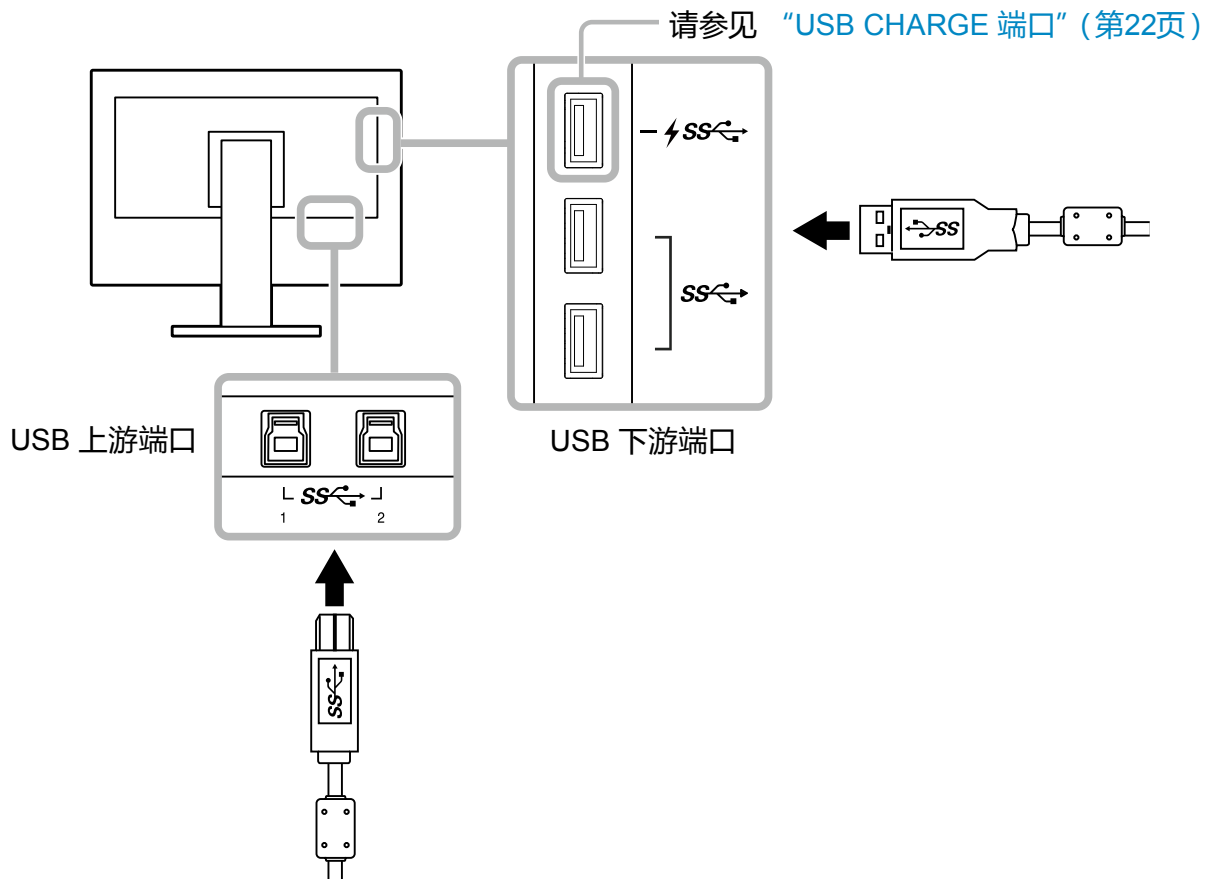
- 本显示器依据使用的 PC、OS 或外部装置而定可能不会工作。有关外部装置的 USB 兼容性,请联系其制造商。
- 当显示器处于省电模式时,连接至 USB 下游端口的装置仍然可以工作。因此,即便是在省电模式下,显示器的耗电量也会依据连接的装置而有所变化。
- 电源关闭后,连接至 USB 下游端口的装置将不会操作。
- 当“偏好设定”中的“USB CHARGE 端口”设置为“充电专用”时,当外部设备连接至  端口时将不会工作。
- 请确保连接至显示器的所有外部装置和 PC 之间的通信在切换“USB CHARGE 端口”设置之前已经结束。切换该设置后,所有通信将暂时中断。

● 连接程序(USB 功能设定)

1. 首先使用信号线将显示器连接至 PC,并启动 PC。
2. 在 PC 的下游 USB 端口和显示器的上游 USB 端口 1 之间连接 USB 电缆。
连接 USB 电缆之后,USB 集线器功能将自动设置。
3. 将外部 USB 装置连接至显示器的 USB 下游端口。

注

- 在初期设定中,上游 USB 端口 1 为启用。连接两台 PC 时,请参见 “USB 选择” (第23页)。
-



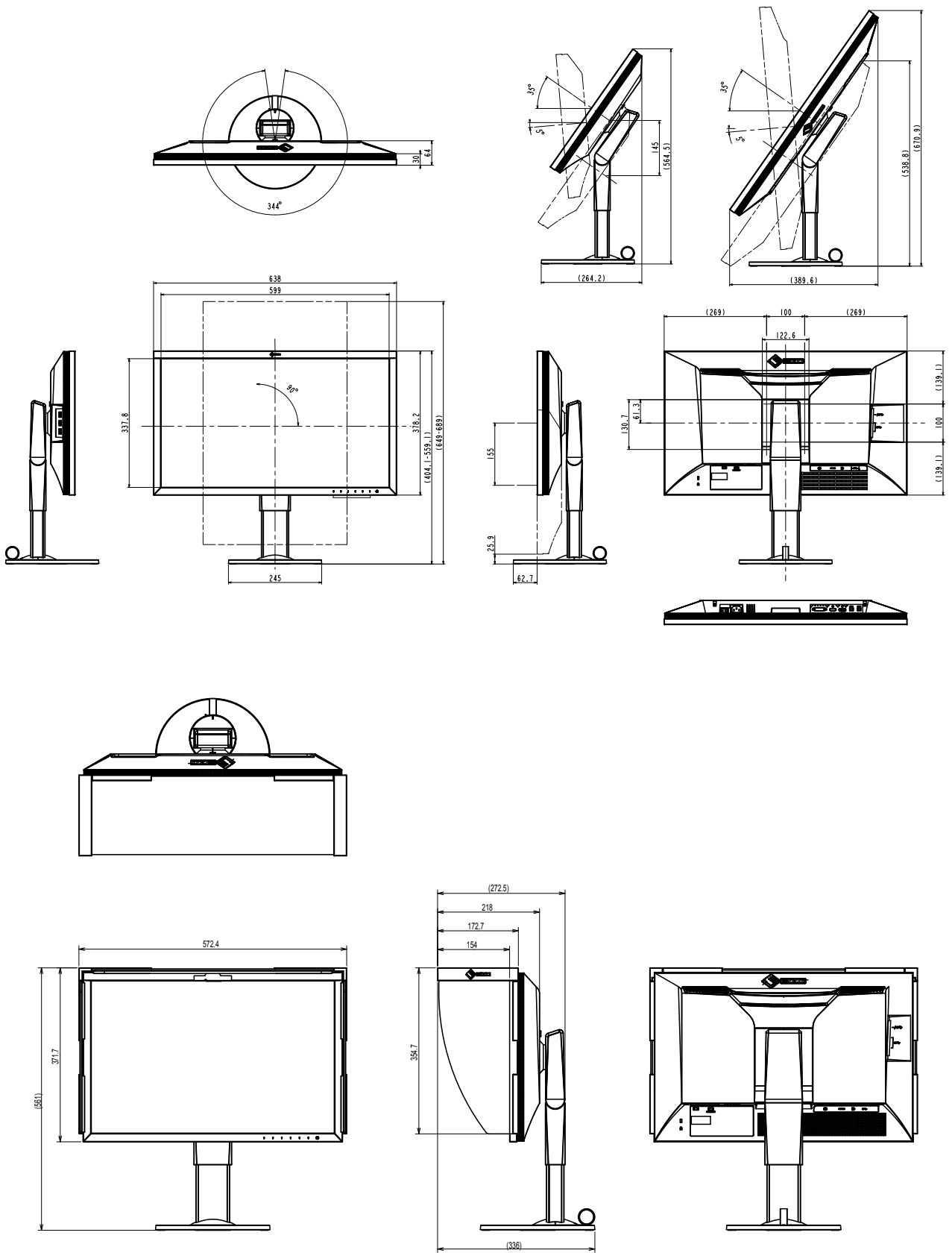
6-6. 规格

液晶面板	类型	IPS (防反光)
	背光灯	宽色域 LED
	尺寸	68.5 cm (27.0 inch)
	分辨率	2560 点 × 1440 行
	显示尺寸 (H × V)	596.7 mm x 335.6 mm
	像素间距	0.2331 mm x 0.2331 mm
	显示色彩	约 107374 万色 (针对 10 位输入)
	视角 (H / V, 典型)	178° / 178°
	推荐亮度 (典型)	120 cd/m ² 或以下 (色温: 5000 K 至 6500 K)
	对比度 (典型)	1000:1 (当 "DUE Priority" 设置为 "Brightness" 时)
	响应时间 (典型)	黑 - 白 - 黑: 12 ms 灰色至灰色: 10 ms
	色域显示 (典型)	Adobe®RGB 覆盖范围: 99 %, NTSC 比率 103 %
视频信号	输入端子	DVI-D x 1: 支持 8 位显示 (Single Link / Dual Link, 兼容 HDCP) HDMI x 1: 支持 8 位、10 位和 12 位显示*1、*2 (兼容 HDCP) DisplayPort x 1: 支持 8 位和 10 位显示 (兼容 HDCP) *1 对于 HDMI 输入图像, 最多显示为 10 位。 *2 当 HDMI 输入信号的分辨率为 2560 x 1440 时, 支持 8 位显示。
	水平扫描频率	26 kHz 至 89 kHz (DVI、DisplayPort), 15 kHz 至 89 kHz (HDMI)
	垂直扫描频率	23 Hz 至 61 Hz (对于 720 x 400: 69 Hz 至 71 Hz)
	帧同步模式	23.75 Hz 至 30.5 Hz, 47.5 Hz 至 61.0 Hz
	点时钟 (最大)	242 MHz
USB	接口	上游端口 x 2, 下游端口 x 3 (⚡️ 端口支持快速充电)
	标准	USB 规格版本 3.0 USB 电池充电规格版本 1.2
	通信速度	5 Gbps (超速), 480 Mbps (高速), 12 Mbps (全速), 1.5 Mbps (低速)
	供电电流	下游 : 每个端口最大 900 mA 下游 : 普通: 每个端口最大 1.5 A, 充电 (⚡️ 接口) 专用: 每个端口最大 2.1 A
功率	输入	100–240 VAC ±10 %, 50/60 Hz 1.15 A-0.50 A
	最大功耗	110 W 或以下
	省电模式	0.6 W 或以下 (当 "DP Power Save" 设置为 "开启" 时, "USB CHARGE 端口" 设置为 "普通", 且未连接 USB 设备)
	待机模式	0.6 W 或以下 (当 "DP Power Save" 设置为 "开启" 时, "USB CHARGE 端口" 设置为 "普通", 且未连接 USB 设备)

物理规格	外部尺寸	最低高度: 638 mm × 404.1 mm × 245 mm (W x H x D) (倾斜: 0°) 最高高度: 638 mm × 564.5 mm × 264 mm (W x H x D) (倾斜: 35°)
	外部尺寸 (不含支座)	638 mm × 378.2 mm × 64 mm (W × H × D)
	净重	约 8.9 kg
	净重 (不含支座)	约 6.1 kg
	高度调节	155 mm (倾斜 0°)/145 mm (倾斜 35°)
	倾斜	向上 35°、向下 5°
	旋转	344°
	垂直旋转	顺时针 90°
操作环境要求	温度	0 °C 至 35 °C
	湿度	20 % 至 80 % 相对湿度 (无冷凝)
	气压	540 hPa 至 1060 hPa
运输/储存环境要求	温度	-20 °C 至 60 °C
	湿度	10 % 至 90 % 相对湿度 (无冷凝)
	气压	200 hPa 至 1060 hPa

● 外部尺寸

单位: mm



● 主机默认设置

色彩模式		Custom
画面扩大	DVI 输入	长宽比固定
	DisplayPort 输入	长宽比固定
	HDMI 输入	长宽比固定 (启用“自动”时:自动)
输入色彩格式	DisplayPort 输入	自动
	HDMI 输入	自动 (禁用“自动”时:RGB)
输入范围	DVI 输入	全部
	DisplayPort 输入	自动
	HDMI 输入	自动
降噪		关闭
输入自动监测		关闭
菜单旋转		0°
USB CHARGE 端口		普通
节能		开启
指示灯		4
提示音		开启
语言		English
屏幕标志		开启
操作锁定		关闭
USB 选择		USB-1
信号格式	DVI	Dual Link
	DisplayPort	RGB
	HDMI	PC

● 配件

信号线	HH200HS (HDMI - HDMI) PP200 (DisplayPort - DisplayPort)
-----	--

有关配件的最新信息,请参考我们的网站。<http://www.eizoglobal.com>

第7章 词汇表

Adobe®RGB

这是Adobe System在1998年提出的实用RGB颜色空间的定义。其色彩再现域(色域)比sRGB要宽,且高度适用于打印等领域。

DisplayPort

这是根据VESA而执行了标准化图像信号的接口标准。以替代传统的DVI和模拟接口为目的而开发,并且可传输DVI中不支持的高分辨率信号以及声音信号。标准尺寸和微型尺寸连接器已标准化。

DVI(数字视频接口)

DVI是数字接口标准。DVI允许直接传输PC的数字数据,没有损失。

它使用TMDS发送系统和DVI连接器。有两种类型的DVI连接器。一种是仅适用于数字信号输入的DVI-D连接器。另一种是对数字和模拟信号输入都适用的DVI-I连接器。

分辨率

液晶面板由许多指定尺寸的像素组成,用灯光照射这些像素形成图像。本显示器由 2560 水平像素和 1440 垂直像素组成。在 2560 × 1440 分辨率下,照亮所有像素即为全屏显示(1:1)。

伽玛

显示器亮度通常随输入信号电平呈现非线性变化,这叫做“伽玛特性”。较小的伽玛值生成对比度较低的图像,而较大的伽玛值生成对比度较高的图像。

HDCP(高带宽数字内容保护)

旨在防止他人复制视频、音乐等数字内容的数字信号编码系统。

它在输出端对通过DVI或HDMI连接器发送的数字内容进行编码,在输入端对数字内容进行解码,有助于安全传输数字内容。

如果输出端或输入端的设备都不适用于HDCP系统,不能复制任何数字内容。

HDMI(高清晰多媒体接口)

HDMI 是针对消费电器或AV设备开发的数字接口标准。此标准建立在DVI标准之上,而后者是PC和显示器之间的连接接口规范之一。可以通过一条电缆传输图像信号、声音信号和控制信号,不需要压缩处理。

L*

L* 是基于 CIELUV 与 CIELAB 色彩空间的亮度值。CIELUV 与 CIELAB 是描述色彩与人类视觉之间关系的色彩空间,其中 L* 对应于可感知的亮度。

色彩空间

有YUV和RGB等等。YUV用照度(Y)、蓝色色差(U)和红色色差(V)表示色彩。RGB用红色(R)、绿色(G)和蓝色(B)这三种颜色的色阶表示色彩。

色温

色温是白色调测量方法,通常用开氏度表示。屏幕色彩在色温较低时偏红,在色温较高时偏蓝,就像火焰温度一样。

5,000 K:轻度偏红的白色

6,500 K:白色指的是日光色

9,300 K:轻度偏蓝的白色

sRGB (标准RGB)

外部设备(例如显示器、打印机、数码相机和扫描仪)色彩再现和色彩空间国际标准。作为一种很简单的互联网色彩匹配形式,可以采用与发射设备色调和接收设备色调相近的色调显示色彩。

增益

用于调节红色、绿色和蓝色的每个色彩参数。灯光穿过面板滤色镜,在液晶显示器上显示色彩。红、绿、蓝是三原色。屏幕上的所有色彩都通过组合这三种色彩来显示。调节穿过每个滤色镜的光强度(光通量),即可改变色调。

附录

商标

术语HDMI和High-Definition Multimedia Interface以及HDMI标志均是HDMI Licensing, LLC在美国和其他国家的商标或注册商标。

DisplayPort合规标志和VESA是Video Electronics Standards Association的注册商标。

SuperSpeed USB Trident标志是 USB Implementers Forum, Inc 的注册商标。



Kensington 和 MicroSaver 是 ACCO 品牌公司 (ACCO Brands Corporation) 的注册商标。

Thunderbolt 是英特尔公司在美国和/或其他国家的商标。

Microsoft、Windows 和 Windows Vista 是 Microsoft Corporation 在美国和其他国家的注册商标。

Adobe 是 Adobe Systems Incorporated 在美国和其他国家的注册商标。

Apple、Mac OS、Macintosh 和 ColorSync 是 Apple Inc.的注册商标。

EIZO、EIZO标志、ColorEdge、DuraVision、FlexScan、FORIS、RadiCS、RadiForce、RadiNET、Raptor和ScreenManager是EIZO Corporation在日本和其他国家的注册商标。

ColorEdge Tablet Controller、ColorNavigator、CuratOR、EcoView NET、EIZO EasyPIX、EIZO Monitor Configurator、EIZO ScreenSlicer、G-Ignition、i•Sound、Quick Color Match、Re/Vue、Screen Administrator 和 UniColor Pro 是 EIZO Corporation 的商标。

所有其他公司和产品名称是其各自所有者的商标或注册商标。

许可/版权

本产品上显示的文本使用由Ricoh设计的哥特粗圆位图字体。

FCC 符合性声明

For U.S.A., Canada Only

FCC Declaration of Conformity

We, the Responsible Party

EIZO Inc.

5710 Warland Drive, Cypress, CA 90630

Phone: (562) 431-5011

declare that the product

Trade name: EIZO

Model: ColorEdge CS2730

is in conformity with Part 15 of the FCC Rules. Operation of this product is subject to the following two conditions: (1) this device may not cause harmful interference, and (2) this device must accept any interference received, including interference that may cause undesired operation.

This equipment has been tested and found to comply with the limits for a Class B digital device, pursuant to Part 15 of the FCC Rules. These limits are designed to provide reasonable protection against harmful interference in a residential installation. This equipment generates, uses, and can radiate radio frequency energy and, if not installed and used in accordance with the instructions, may cause harmful interference to radio communications. However, there is no guarantee that interference will not occur in a particular installation. If this equipment does cause harmful interference to radio or television reception, which can be determined by turning the equipment off and on, the user is encouraged to try to correct the interference by one or more of the following measures.

- * Reorient or relocate the receiving antenna.
- * Increase the separation between the equipment and receiver.
- * Connect the equipment into an outlet on a circuit different from that to which the receiver is connected.
- * Consult the dealer or an experienced radio/TV technician for help.

Changes or modifications not expressly approved by the party responsible for compliance could void the user's authority to operate the equipment.

Note

Use the attached specified cable below or EIZO signal cable with this monitor so as to keep interference within the limits of a Class B digital device.

- AC Cord
- Shielded Signal Cable (enclosed)

Canadian Notice

This Class B digital apparatus complies with Canadian ICES-003.

Cet appareil numérique de la classe B est conforme à la norme NMB-003 du Canada.

有限责任保证书

有限责任保证书

EIZO Corporation (以下简称“EIZO”)和 EIZO 授权的经销商 (以下简称“经销商”), 接受并依照本有限责任保证书 (以下简称“保证书”)之条款, 向从 EIZO 和经销商购买本文中所规定产品 (以下简称“产品”)的原买方 (以下称“原买方”)提供保证:在保证期内 (规定如下), 如果原买方发现按本产品所附使用说明书 (以下简称“用户手册”)所述方式正常使用本产品过程中, 本产品出现故障或损坏, EIZO 和经销商根据其独自的判断免费修理或更换该产品。

本保证期限定为 (i) 自本产品购买之日起的五 (5) 年期间或限定为到达 (ii) 使用本产品 3 万小时的期限 (以下简称“保证期限”)。EIZO 和经销商将不向原买方或任何第三方承担本保证书所规定之外的与本产品有关的任何责任或义务。

零件停产五 (5) 年后, EIZO 及其经销商不再保留或保存产品的任何零件 (设计零件除外)。维修显示器时, EIZO 与经销商将使用符合我方质量控制标准的替换零件。若由于自身条件或缺少相关零件而不能修理设备, EIZO 和经销商可提供性能相同的更换产品, 而无需维修。

本保证书仅对于设有经销商的国家或地区有效。本保证书并不限定原买方的任何法律权利。

无论本保证书的任何其他条款如何规定, 对于任何下列情况之一, EIZO 和经销商将不承担本保证书规定责任:

- (a) 由于运输损害、改装、改动、滥用、误用、意外事故、错误安装、灾害、维护不善和 / 或由除 EIZO 和经销商以外的第三方进行不适当的修理造成本产品的任何故障。
- (b) 由于可能发生的技术变更和 / 或调整造成本产品的任何不兼容性。
- (c) 传感器的任何劣化。
- (d) 由于诸如液晶显示屏 (LCD) 和 / 或背灯等消耗品部件的老化造成的任何显示性能低劣 (如亮度变化、亮度均一性变化、色彩变化、色彩均一性变化、如烧伤像素等像素缺陷)。
- (e) 因外部设备造成本产品的任何故障。
- (f) 因本产品的原序号被改变或消除造成本产品的任何故障。
- (g) 本产品的任何正常老化, 尤其是消耗品、附件和 / 或附加装置 (如按钮、旋转部件、电缆、用户手册等)、以及
- (h) 本产品表面包括液晶显示屏 (LCD) 表面的任何变形、变色和 / 翘曲。

为了获得本保证书规定的服务, 原买方必须使用原包装或其他具有同等保护程度的适当包装将本产品运送到当地的经销商, 并且预付运费, 承担运输中的损坏和 / 或损失的风险。要求提供本保证书规定的服务时, 原买方必须提交购买本产品和标明此购买日期的证明。

按本保证书规定进行了更换和 / 或修理的任何产品的保证期限, 将在原保证期限结束时终止。

在返回给 EIZO 和经销商进行修理后, 任何产品的任何媒体或任何部件中储存的数据或其他信息发生任何损坏或损失, 对此 EIZO 和经销商将不承担责任。

对于本产品及其质量、性能、可销售性以及对于特殊用途的适合性, EIZO 和经销商不提供其他任何明示或暗示的保证。因使用本产品或无法使用本产品或因与本产品有任何关系 (无论是否根据合同) 而造成: 任何附带的、间接的、特殊的、随之发生的或其他的损害 (包括但不限于 利润损失、业务中断、业务信息丢失或其他任何金钱损失) 以及侵权行为、过失、严格赔偿责任或其他责任, 即使已经向 EIZO 和经销商提出了发生这些损害的可能性, 对此 EIZO 和经销商概不承担责任。本免责条款还包括因第三方向原买方提出索赔而可能发生的任何责任。本条款的本质是限定由于本有限责任保证书和 / 或销售本产品所发生的 EIZO 和经销商的潜在责任。

