

# Upute za upotrebu

## RadiForce® GX550

Monokromatski LCD monitor

### Važno









Pročitajte pažljivo ove „Upute za upotrebu” i Priručnik za instalaciju (zasebno) kako bi se upoznali sa sigurnom i učinkovitom upotrebom.

- 
- Za prilagodbu i postavke monitora pogledajte Priručnik za instalaciju.
  - Najnovije „Upute za upotrebu” dostupne su za preuzimanje na našem web-mjestu:  
<http://www.eizoglobal.com>
- 



## SIGURNOSNI SIMBOLI

U ovom se priručniku i proizvodu koriste ispod navedeni sigurnosni simboli. Oni ukazuju na važne informacije. Pažljivo ih pročitajte.

	<b>UPOZORENJE</b> Nepridržavanje informacija označenih kao UPOZORENJE može imati za posljedicu ozbiljne ozljede i ugroziti život.		<b>OPREZ</b> Nepridržavanje informacija označenih kao OPREZ može imati za posljedicu ozbiljne ozljede i ugroziti život.
	Ukazuje da je potrebno obratiti pozornost. Primjerice, simbol  prikazuje vrstu opasnosti kao što je „rizik od strujnog udara”.		
	Ukazuje na zabranjenu radnju. Primjerice, simbol  prikazuje posebno zabranjenu radnju kao što je „Zabranjeno rastavljanje”.		
	Ukazuje na obveznu radnju koja se mora poštivati. Primjerice, simbol  prikazuje obavijest o općoj zabrani kao što je „Uzemljenje jedinice”.		

Ovaj je proizvod posebno prilagođen za korištenje na području u koje je izvorno isporučen. Ako proizvod radi izvan ovog područja možda neće raditi kako je navedeno u specifikacijama.

Nijedan dio ovog priručnika ne smije se reproducirati, čuvati u sustavu za dohvaćanje podataka ili prenositi u bilo kojem obliku ili bilo kojim sredstvima, mehaničkim ili drugim, bez prethodnog pisanog odobrenja korporacije EIZO.

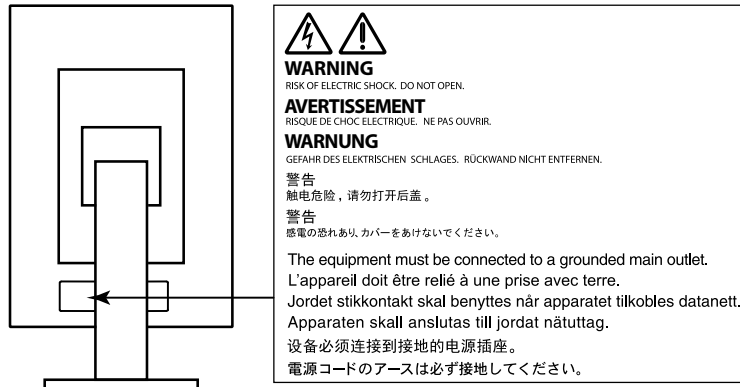
Korporacija EIZO nema obvezu čuvanja povjerljivosti bilo kojeg dostavljenog materijala ili informacije, osim ako tako nije dogovoreno pri prijemu takvih informacija od korporacije EIZO. Premda smo poduzeli sve kako bismo osigurali da ovaj priručnik pruža ažurne informacije, napominjemo da se specifikacije monitora tvrtke EIZO mogu mijenjati bez prethodne obavijesti.

# MJERE OPREZA

## ● VAŽNO

- Ovaj je proizvod posebno prilagođen za korištenje na području u koje je izvorno isporučen. Ako se ovaj proizvod koristi izvan područja za koje je isporučen možda neće raditi kako je navedeno u specifikacijama.
- Pažljivo pročitajte ovaj odlomak i izjave koje se odnose na mjere opreza na monitoru radi osobne zaštite i pravilnog održavanje.

## Mjesto gdje su navedene Mjere opreza



## Simboli na jedinici

Simbol	Ovaj simbol označava
	Glavna sklopka mrežnog napajanja: Pritisnite da biste isključili mrežno napajanje monitora.
	Glavna sklopka mrežnog napajanja: Pritisnite da biste uključili mrežno napajanje monitora.
	Gumb napajanja: Pritisnite da biste uključili ili isključili napajanje monitora.
	Izmjenična struja
	Upozorava na električnu opasnost
	OPREZ: Pogledajte „SIGURNOSNI SIMBOLI” (stranica 2).
	WEEE oznaka: Proizvod se mora odložiti odvojeno; materijali se mogu reciklirati.
	CE oznaka: Oznaka sukladnosti s propisima EU-a u skladu s odredbama Direktive Vijeća 93/42/EEZ i 2011/65/EU.
	Proizvođač
	Datum proizvodnje



## UPOZORENJE

**Ako se iz jedinice počne širiti dim, ako miriše kao da nešto gori ili ako se čuje čudna buka, odmah isključite sve priključke za napajanje i kontaktirajte s lokalnim zastupnikom tvrtke EIZO.** Pokušate li koristiti pokvarenu jedinicu može doći do požara, strujnog udara i oštećenja opreme.

### **Nemojte otvarati ormarić ni vršiti preinake na jedinici.**

Otvaranje ormarića ili vršenje preinaka na jedinici može dovesti do požara, strujnog udara i oštećenja opreme.



### **Preпустите svako servisiranje kvalificiranom servisnom osoblju.**

Nemojte pokušavati sami servisirati proizvod jer otvaranje ili uklanjanje poklopaca može dovesti do požara, strujnog udara i oštećenja opreme.

### **Držite sitne predmete ili tekućinu dalje od jedinice.**

Sitni predmeti mogu slučajno upasti kroz ventilacijske otvore u ormarić, a prolijevanje tekućine u ormarić može za posljedicu imati požar, električni udar ili oštećenje opreme. Ako neki predmet upadne u ormarić/izlije se tekućina, odmah isključite jedinicu. Prije ponovnog korištenja jedinicu treba provjeriti kvalificirani servisni inženjer.



### **Postavite jedinicu na čvrsto i stabilno mjesto.**

Jedinica koja nije na odgovarajućoj podlozi može pasti što može dovesti do ozljede ili oštećenja opreme. Ako jedinica padne, odmah isključite struju i potražite savjet od lokalnog predstavnika tvrtke EIZO. Oštećenu jedinicu nemojte nastaviti koristiti. Korištenje oštećene jedinice može dovesti do požara ili strujnog udara.

### **Koristite jedinicu na odgovarajućem mjestu.**

U suprotnom može doći do požara, strujnog udara i oštećenja opreme.

- Jedinicu nemojte držati vani.
- Jedinicu nemojte držati u prijevoznim sredstvima (brodovima, zrakoplovima, vlakovima, automobilima i slično).
- Jedinicu nemojte držati u prašnjavoj ili vlažnoj okolini.
- Jedinicu nemojte držati na mjestima gdje voda može poprskati zaslon (kupaonica, kuhinja i slično).
- Jedinicu nemojte držati na mjestima gdje para dolazi u izravan doticaj sa zaslonom.
- Jedinicu nemojte držati u blizini uređaja koji proizvode toplinu ni u blizini ovlaživača zraka.
- Jedinicu nemojte držati na mjestima gdje je izložena izravnoj sunčevoj svjetlosti.
- Jedinicu nemojte držati u okolini sa zapaljivim plinovima.
- Proizvod nemojte stavljati u okoline s korozivnim plinovima (kao što je sumporov dioksid, sumporovodik, dušikov dioksid, klor, amonijak i ozon).
- Proizvod nemojte stavljati u okoline s prašinom, komponentama koje ubrzavaju koroziju u atmosferi (kao što su natrijev klorid i sumpor), vodljivim metalima i sličnim.



**Da biste izbjegli opasnost od gušenja držite plastične vrećice za pakiranje izvan dohvata beba i djece.**

### **Koristite priloženi kabel napajanja i spojite ga u standardnu strujnu utičnicu u vašoj zemlji.**

Pridržavajte se nazivnog napona kabela napajanja. U protivnom može doći do požara ili strujnog udara. Napajanje: 100–240 Vac 50/60 Hz

### **Da biste odspojili kabel napajanja čvrsto uhvatite utikač i povucite.**

Potezanje kabela može dovesti do požara ili strujnog udara.



OK



### **Oprema mora biti spojena s uzemljenom mrežnom utičnicom.**

U protivnom može doći do požara ili strujnog udara.





## UPOZORENJE

---

### Koristite ispravan napon.

- Jedinica je namijenjena za upotrebu isključivo pri određenom naponu. Spajanje na napon različit od onog navedenom u ovim „Uputama za upotrebu” može prouzročiti požar, strujni udar i oštećenje opreme.  
Napajanje: 100–240 Vac 50/60 Hz
  - Nemojte preopterećivati strujni krug jer to može dovesti do požara ili strujnog udara.
- 

### Kabelom napajanja rukujte pažljivo.

- Ne postavljajte kabel ispod jedinice ili drugih teških predmeta.
- Nemojte vući ili vezati kabel.



Ako se kabel ošteti, prestanite ga koristiti. Korištenje oštećenog kabela može dovesti do požara ili strujnog udara.

---

### Radi električne sigurnosti nemojte spajati ili odspajati kabel napajanja u prisutnosti pacijenata.

---

### Nikada nemojte dodirivati utikač i kabel napajanja ako počne grmjeti.

Dodirivanje može dovesti do strujnog udara.



### Pri pričvršćivanju stalka s krakom pridržavajte se korisničkog priručnika za stalak s krakom i instalirajte jedinicu na siguran način.

U protivnom može doći do odvajanja jedinice što može dovesti do ozljede ili oštećenja opreme. Prije instalacije provjerite mehaničku čvrstoću stolova, zidova i drugih predmeta na koje će stalak s krakom biti pričvršćen. Ako jedinica padne, potražite savjet od lokalnog predstavnika tvrtke EIZO. Oštećenu jedinicu nemojte nastaviti koristiti. Korištenje oštećene jedinice može dovesti do požara ili strujnog udara. Pri ponovnom pričvršćivanju stalka s nagibom koristite iste vijke i čvrsto ih zategnite.

---

### Oštećenu LCD ploču nemojte dirati golim rukama.

Tekući kristali, koji mogu iscuriti iz ploče, otrovni su ako dospiju u oči ili usta. Ako bilo koji dio vaše kože ili tijela bude u izravnom dodiru s pločom, dobro ga isperite. Ako primijetite neki od tjelesnih simptoma, obratite se svom liječniku.



### Fluorescentne pozadinske žaruljice sadrže živu (proizvodi s pozadinskim LED žaruljicama ne sadrže živu), odlažite ih u skladu s lokalnim, državnim ili federalnim zakonima.

Izlaganje elementarnoj živi može imati učinke na živčani sustav, uključujući drhtavicu, gubitak pamćenja i glavobolje.



## OPREZ

### Jedinicu pažljivo prenosite.

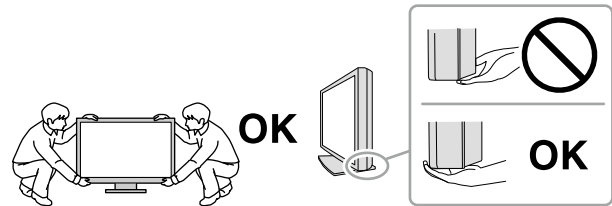
Pri premještanju jedinice odspojite kabel napajanja i druge kabele. Premještanje jedinice s uključenim kablom napajanje je opasno.

Može doći do ozljede.

### Jedinicu nosite ili je postavite u skladu s navedenim ispravnim načinima.

- Jedinicu pri prenošenju uhvatite čvrsto i držite kako je prikazano na slici ispod.
- Monitori veličine 30 inča i više su teški. Prilikom raspakiravanja i/ili prijenosa monitora, pobrinite se da budu uključene barem 2 osobe.

Ispuštanje jedinice može dovesti do ozljede ili oštećenja opreme.



### Nemojte zaklanjati ventilacijske otvore na ormariću.

- Na ventilacijske otvore ne postavljajte nikakve predmete.
- Jedinicu nemojte instalirati u zatvorenom prostoru.
- Jedinicu nemojte koristiti položenu ili okrenutu naopako.

Zaklanjanje ventilacijskih otvora sprječava pravilan protok zraka i može dovesti do požara, strujnog udara i oštećenja opreme.



### Utikač nemojte dodirivati vlažnim rukama.

Inače može doći do strujnog udara.



### Koristite pristupačnu strujnu utičnicu.

Time ćete osigurati brzo isključivanje napajanja u slučaju poteškoća.

### Redovito čistite područje oko utikača i ventilacijskog otvora monitora.

Prašina, voda ili ulje na utikaču mogu dovesti do požara.

### Prije čišćenja isključite jedinicu iz struje.

Čišćenje jedinice dok je priključena u strujnu utičnicu može dovesti do strujnog udara.

**Ako jedinicu ne namjeravate koristiti dulje vrijeme, nakon isključivanja sklopke napajanja isključite kabel napajanja iz zidne utičnice radi sigurnosti i uštede energije.**

**Ovaj je proizvod prikladan za korištenje u blizini pacijenta, ali ne i da bude u doticaju s pacijentom.**

# Obavijesti uz ovaj monitor

## Predviđena namjena

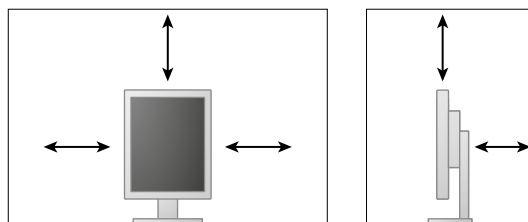
Predviđena namjena ovog proizvoda je prikazivanje i pregledavanje digitalnih slika, uključujući standardnu digitalnu mamografiju i digitalnu mamografiju s više slika, namijenjene pregledu, analizi i dijagnozi osposobljenih medicinskih stručnjaka. Posebno je osmišljen za primjenu pri tomosintezi dojke.

### Pažnja

- Proizvod možda neće imati važeće jamstvo za bilo koje druge upotrebe osim onih opisanih u ovom priručniku.
- Specifikacije navedene u ovom priručniku primjenjuju se samo kada se koristi sljedeće:
  - kabel napajanja isporučen uz proizvod
  - naznačeni signalni kabeli
- Uz ovaj proizvod koristite samo one dodatne proizvode koje smo mi naveli.

## Instalacijski uvjeti

- Pažljivo pročitajte „[MJERE OPREZA](#)” (stranica 3) i uvijek slijedite upute.
- Ako monitor montirate na stalak, osigurajte dovoljno prostora na bočnim stranama te iznad i iza monitora.



- Postavite monitor tako da nikakvo svjetlo ne ometa prikaz na zaslonu.
- Ako ovaj proizvod smjestite na lakirani stol, boja može prijanjati za dno postolja zbog sastava gume. Prije upotrebe provjerite površinu stola.

## Održavanje

- Na kvalitetu zaslona monitora utječe razina kvalitete ulaznih signala i degradacija proizvoda. Preporučuju se dnevne provjere i test periodične konstantnosti kako bi se bilo sukladno s medicinskim standardima/smjernicama prema vašoj aplikaciji. Upotreba softvera kontrole kvalitete monitora RadiCS omogućava vam provedbu ukupne kontrole kvalitete na visokoj razini koja ispunjava medicinske standarde/smjernice.
- Potrebno je oko 15 minuta da se stabilizira rad električnih dijelova. Nakon uključivanja monitora ili ponovnog aktiviranja monitora iz načina rada za uštedu energije pričekajte 15 minuta ili dulje pa tek onda prilagođavajte monitor.
- Potrebno je nekoliko minuta da kvaliteta slike dostigne prihvatljivu razinu. Nakon uključivanja monitora ili ponovnog aktiviranja monitora iz načina rada za uštedu energije pričekajte nekoliko minuta ili dulje pa tek onda pregledajte slike za dijagnosticiranje.
- Monitore treba namjestiti na nižu svjetlinu da bi se smanjile promjene u osvjetljenju koje prouzrokuje dugoročna uporaba i zadržala stabilnost prikaza. Redovito provodite ispitivanje stabilnosti. Kalibraciju provodite po potrebi. Pojedinih potražite u Korisničkom priručniku softvera za kontrolu kvalitete monitora RadiCS/RadiCS LE.
- Za održavanje točnosti mjerenja integriranog prednjeg senzora, provedite periodičku korelaciju uporabom RadiCS/RadiCS LE.
- Dijelovi (poput LCD panela) mogu se pokvariti uslijed dugotrajne uporabe. Redovito provjeravajte da normalno funkcioniraju.
- Kad se slika na zaslon promijeni nakon što je dulje vremena bila prikazana ista slika može se pojaviti pozadinska slika. Koristite čuvar zaslona ili funkciju uštede energije da biste izbjegli prikazivanje iste slike tijekom duljeg vremenskog razdoblja.
- Ako monitor radi neprekidno ili tijekom dugog razdoblja, mogu se pojaviti tamne mrlje ili se slika može trajno zadržati. Da biste maksimalno produžili vijek trajanja monitora, preporučujemo da redovito isključujete monitor.
- Pozadinsko svjetlo LCD ploče ima ograničen vijek trajanja. Ako se zaslon zatamni ili počne treperiti, kontaktirajte s lokalnim predstavnikom tvrtke EIZO.
- Na zaslonu se mogu prikazati oštećeni pikseli ili mali broj svijetlih točaka na zaslonu. Razlog tomu su karakteristike same ploče, a ne kvar proizvoda.
- Ploču ili rubove okvira nemojte čvrsto pritiskati jer to može dovesti do neispravnog prikaza, poput uzoraka interferencije itd. Ako se na ploču stalno primjenjuje pritisak, to može dovesti do kvara ili oštećenja ploče. (Ako na ploči ostanu tragovi pritiska, ostavite monitor neko vrijeme s crnim ili bijelim zaslonom. Simptom će možda nestati).
- Ploču nemojte grebati ni pritiskati oštre predmete uz nju jer to može dovesti do oštećenja ploče. Nemojte brisati ploču papirnatim maramicama jer to može ostaviti ogrebotine na ploči.
- Ako je monitor hladan ili je bio na hladnom pa se unese u sobu ili sobna temperatura naglo poraste, na unutarnjim i vanjskim površinama monitora može se pojaviti kondenzacija. U tom slučaju nemojte uključivati monitor. Pričekajte da kondenzacija nestane jer u protivnom može doći do oštećenja monitora.



## Čišćenje

Preporučuje se povremeno čišćenje da bi se održao nov izgled monitora i produžio njegov radni vijek.

### Pažnja

- Ne upotrebljavajte često kemijska sredstva. Kemijska sredstva poput alkohola ili antiseptičkih sredstava mogu prouzročiti promjene u sjaju premaza uređaja, gubljenje ili blijedenje boje ormarića ili ploče, ali i kvarenje slike.
- Za čišćenje nikada nemojte koristiti razrjeđivač, benzen, vosak ili abrazivno sredstvo koji mogu oštetiti ormarić ili ploču.
- Pazite da kemijska sredstva ne dođu u izravan kontakt s monitorom.

### Napomena

- Za čišćenje ormarića i ploče preporučuje se ScreenCleaner, koji se kupuje zasebno.

Pažljivo obrišite prašinu s ormara ili ploče mekom krpicom natopljenom malom količinom vode ili jednim od kemijskih sredstava navedenih u nastavku.

### Kemijska sredstva koja se mogu upotrebljavati za čišćenje

Naziv materijala	Naziv proizvoda
Etanol	Etanol
Izopropilni alkohol	Izopropilni alkohol
Klorheksidin	Hibitane
Benzalkonijev klorid	Welpas
Alkildiaminoetilglicin	Tego 51
Glutaral	SteriHyde
Glutaral	Cidex Plus28

### Za ugodno korištenje monitora

- Dugotrajno gledanje u monitor zamara oči. Napravite stanku od 10-ak minuta svakih sat vremena.
- Gledajte u zaslon s odgovarajuće udaljenosti i pod odgovarajućim kutom.

# POGLAVLJE

<b>MJERE OPREZA</b> .....	<b>3</b>
● VAŽNO .....	3
<b>Obavijesti uz ovaj monitor</b> .....	<b>7</b>
<b>POGLAVLJE</b> .....	<b>10</b>
<b>Poglavlje 1 Uvod</b> .....	<b>11</b>
1-1. Značajke .....	11
1-2. Sadržaj paketa .....	12
1-3. EIZO LCD Utility Disk .....	12
● Sadržaj diska i pregled softvera .....	12
● Korištenje softvera RadiCS LE .....	12
1-4. Kontrole i funkcije .....	13
1-5. Kompatibilne razlučivosti .....	14
<b>Poglavlje 2 Spajanje</b> .....	<b>15</b>
2-1. Kabeli za spajanje .....	15
2-2. Iskorištavanje USB-a (univerzalna serijska sabirnica) .....	17
● Potrebno okruženje za računalo .....	17
● Postupak spajanja (podešavanje USB funkcije) .....	18
<b>Poglavlje 3 Postavljanje</b> .....	<b>19</b>
3-1. Prilagodba visine i kuta zaslona .....	19
3-2. Pričvršivanje ručice .....	20
<b>Poglavlje 4 Otklanjanje poteškoća</b> .....	<b>21</b>
<b>Poglavlje 5 Specifikacije</b> .....	<b>22</b>
5-1. Popis specifikacija .....	22
5-2. Glavne zadane postavke .....	23
5-3. Dimenzije .....	24
5-4. Dodatna oprema .....	24
<b>Poglavlje 6 Pojmovnik</b> .....	<b>25</b>
<b>Dodatak</b> .....	<b>26</b>
Zaštitni znak .....	26
Licenca .....	27
Medicinski standard .....	27
FCC-ova izjava o usklađenosti .....	28
EMK podaci .....	29

# Poglavlje 1 Uvod

Hvala vam što ste kupili naš proizvod.

## 1-1. Značajke

- 21,3 inča
- Podržava razlučivost od 5 M piksela (Portret : 2048 × 2560 točaka (H × V))
- Koristi ploču s visokim kontrastom (1500 : 1).  
Omogućuje prikaz oštih slika.
- Primjenjiv na DisplayPort (primjenjiv na 8 bita ili 10 bita, nije primjenjiv na audio signale)
- Uključena je funkcija serijskog spajanja koja omogućava da se više monitora spoji kabelom DisplayPort.  
Potrebna je grafička ploča koja podržava DisplayPort 1.2. Za pojediniosti proučite web stranicu EIZO.  
<http://www.eizoglobal.com>
- Funkcija CAL prekidača omogućuje korisniku da odabere optimalan način prikaza za prikazanu sliku.  
Informacije potražite u Priručniku za instalaciju (na CD-ROM-u).
- Moguć odabir zaslona u skladu sa standardom DICOM ([stranica 25](#)) Dio 14.
- Softver za kontrolu kvalitete „RadiCS LE”, koji se koristi za kalibriranje monitora i upravljanje poviješću je priložen uz uređaj.  
Pogledajte „1-3. EIZO LCD Utility Disk” ([stranica 12](#)).
- Način rada za uštedu energije  
Ovaj proizvod ima funkciju uštede energije.
  - Kad je mrežno napajanje isključeno potrošnja električne energije je 0 W  
Uređaj je opremljen mrežnom sklopkom.  
Kada ne koristite monitor možete isključiti izbor glavnog napajanja tako da je napajanje u potpunosti presječeno.
  - Senzor prisutnosti  
Senzor na prednjoj strani monitora otkriva kretanje osobe. Kad se osoba udalji od monitora, monitor se prebacuje u način rada za uštedu energije automatski i ne prikazuje slike na zaslonu. Stoga ova funkcija smanjuje potrošnju električne energije.  
Informacije potražite u Priručniku za instalaciju (na CD-ROM-u).
- Niskoprofilni i lagani dizajn
- Pozadinsko osvjetljenje LCD ploče LED žaruljicama dugog vijeka trajanja
- Ugrađeni senzor sobnog osvjetljenja  
Ovisno o okruženju u kojem se nalazi, senzor ponekad može prikazivati različite vrijednosti od onih koje mjeri samostalni mjerač osvjetljenja.  
Upotreba ovog senzora zahtijeva softver za upravljanje kvalitetom „RadiCS/RadiCS LE”, a mjerenje se uvijek pokreće korisničkom radnjom u odgovarajućem izborniku.  
Dodatne pojediniosti o izmjerenim vrijednostima i načinu izvršenja mjerenja potražite u Korisničkom priručniku za softver RadiCS/RadiCS LE (na CD-ROMu).

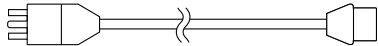
## 1-2. Sadržaj paketa

Provjerite sadrži li pakiranje sve sljedeće stavke. Ako bilo koja stavka nedostaje kontaktirajte s lokalnim predstavnikom tvrtke EIZO.

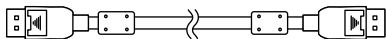
### Napomena

- Sačuvajte kutiju pakiranja i materijale u slučaju budućeg premještanja ili prijevoza monitora.

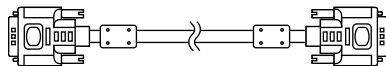
- Monitor
- Kabel napajanja



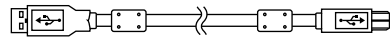
- Kabel digitalnog signala : PP300  
DisplayPort – DisplayPort



- Kabel digitalnog signala : DD300DL  
DVI - DVI (Dual Link)



- USB kabel : UU300



- Disk s uslužnim programima za LCD monitor tvrtke EIZO (CD-ROM)
- Upute za upotrebu (ovaj priručnik)

## 1-3. EIZO LCD Utility Disk

Disk s uslužnim programima za LCD monitor tvrtke EIZO (CD-ROM) isporučuje se uz ovaj proizvod. Sljedeća tablica prikazuje sadržaj diska i pregled softverskih programa.

### ● Sadržaj diska i pregled softvera

Na disku se nalazi softver za kontrolu kvalitete i korisnički priručnik. Postupke pokretanja softvera ili postupke pristupa datotekama potražite u datoteci Readme.txt na disku.

Sadržaj	Pregled
Datoteka Readme.txt	
RadiCS LE (za operacijski sustav Windows)	Softver za kontrolu kvalitete za kalibriranje monitora i upravljanje poviješću kalibracije.
Priručnik za instalaciju ovog monitora (datoteka u formatu PDF)	
„Upute za upotrebu” ovog monitora (datoteka u formatu PDF)	

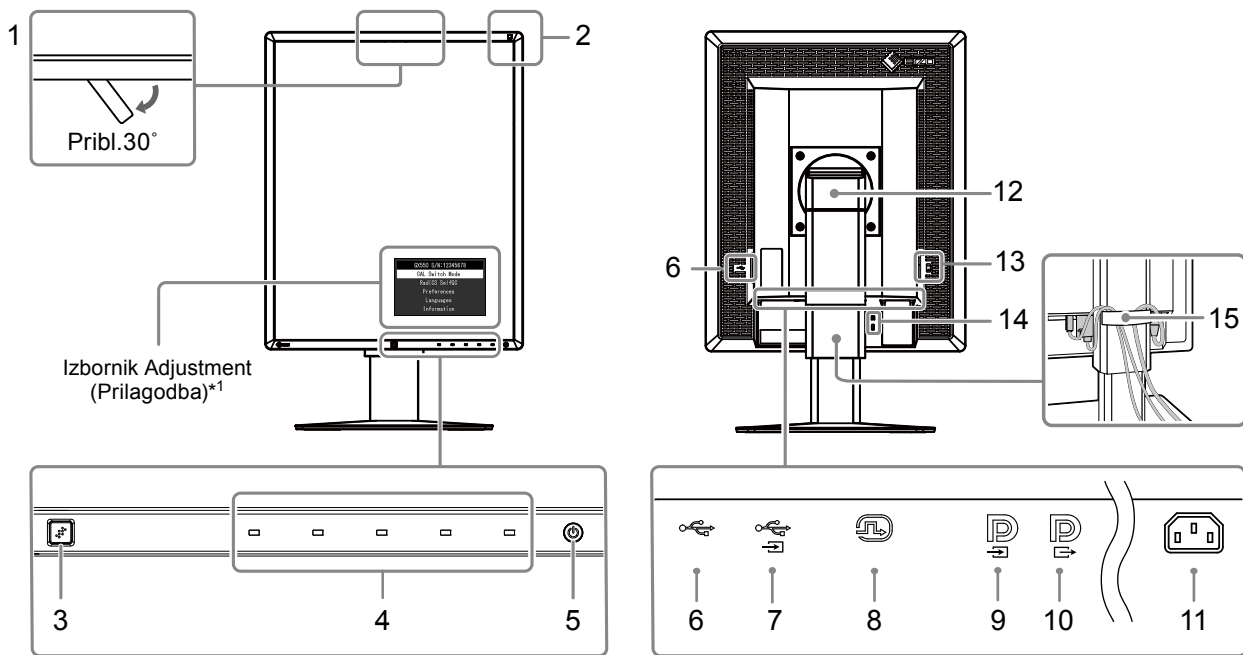
### ● Korištenje softvera RadiCS LE

Informacije o instalaciji i korištenju softvera “RadiCS LE” potražite u Korisničkom priručniku na disku. Pri korištenju ovog softvera trebate spojiti osobno računalo s monitorom pomoću priloženog USB kabela (Pogledajte „2-2. Iskorištavanje USB-a (univerzalna serijska sabirnica)” (stranica 17)).

### Napomena

- Uporaba DCC komunikacije omogućuje vam da koristite softver RadiCS LE bez potrebe za uporabom USB kabela. Za informacije o tome kako konfigurirati DDC komunikaciju proučite Priručnik za instalaciju (na CD-ROM-u).

## 1-4. Kontrole i funkcije



<b>1. Integrirani prednji senzor (Mobilni)</b>	Koristi se za kalibraciju i provjeru sivih tonova.
<b>2. Senzor sobnog svjetla</b>	Mjeri osvjetljenje u okolini.
<b>3. Senzor prisutnosti</b>	Otkriva kretanje osobe ispred monitora.
<b>4. Sklopke rada</b>	Prikazuje izbornik. Slijedite priručnik za izvođenje željenih radnji.
<b>5. Gumb </b>	<ul style="list-style-type: none"> <li>Uključuje ili isključuje napajanje.</li> <li>Ukazuje na radno stanje monitora.</li> </ul> Zelena žaruljica: Uključeno, Narančasta žaruljica: Način rada za uštedu energije, ISKLJUČENO: Mrežno napajanje/isključeno mrežno napajanje
<b>6. Donji ulaz za USB</b>	Spaja periferni USB uređaj.
<b>7. Gornji ulaz za USB</b>	Spaja USB kabel za korištenje softvera koji zahtijeva USB spoj ili za korištenje funkcije USB koncentratora.
<b>8. DVI-D priključnica</b>	Spojite ga s računalom.
<b>9. DisplayPort ulazna priključnica</b>	Spojite ga s računalom. Za podešavanje serijskog spajanja spojite kabel na izlaznu priključnicu uzlaznog monitora.
<b>10. DisplayPort izlazna priključnica</b>	Za podešavanje serijskog spajanja spojite kabel na ulaznu priključnicu silaznog monitora.
<b>11. Priključnica napajanja</b>	Spaja kabel napajanja.
<b>12. Stalak</b>	Upotrebljava se za prilagođavanje visine i kuta zaslona monitora.
<b>13. Glavna sklopka mrežnog napajanja</b>	Uključuje ili isključuje mrežno napajanje. ○ : Isključeno   : Uključeno
<b>14. Utor za sigurnosnu bravu</b>	U skladu sa sigurnosnim sustavom Kensington's MicroSaver.
<b>15. Držač kabela</b>	Pokriva kablove monitora.

\*1 Upute za upotrebu potražite u Priručniku za instalaciju (na CD-ROM-u).

## 1-5. Kompatibilne razlučivosti

Monitor podržava sljedeće razlučivosti.

√ : Podržano

Razlučivost	frekvencija vertikalnog skeniranja	DVI		DisplayPort		SDG <sup>*1</sup>
		Portretno	Pejzažno	Portretno	Pejzažno	Portretno
720 × 400	70 Hz	√	√	√	√	√
640 × 480	60 Hz	√	√	√	√	√
800 × 600	60 Hz	√	√	√	√	√
1024 × 768	60 Hz	√	√	√	√	√
1280 × 1024	60 Hz	√	√	√	√	√
1600 × 1200	60 Hz	√	√	√	√	√
2560 × 2048	50 Hz	-	√ <sup>*2</sup>	-	√ <sup>*3</sup>	-
2048 × 2560	50 Hz	√ <sup>*2</sup>	-	√ <sup>*3</sup>	-	-
2560 × 2048	48 Hz	-	-	-	√ <sup>*4</sup>	-
2048 × 2560	48 Hz	-	-	√ <sup>*4</sup>	-	-
2560 × 2048	25 Hz	-	√	-	-	-
2048 × 2560	25 Hz	√	-	-	-	√

\*1 Za prikaz je potrebna kompatibilna grafička ploča.

\*2 Samo dual link signal.

\*3 Samo kada je „DisplayPort version” „1.1”.

\*4 Samo kada je „DisplayPort version” „1.2”.

# Poglavlje 2 Spajanje

## 2-1. Kabeli za spajanje

### Pažnja

- Provjerite jesu li monitor i računalo isključeni.
- Kada zamjenjujete trenutni monitor s ovim monitorom, pogledajte „1-5. Kompatibilne razlučivosti” (stranica 14) monitor s ovim monitorom, obavezno promijenite računalne postavke za razlučivost i frekvenciju vertikalnog skeniranja na one koje su dostupne za ovaj monitor.

### 1. Okrenite zaslon monitora za 90° u smjeru kazaljke na satu.

Pejzažni položaj zadano je usmjerenje monitora.

### Pažnja

- Prije uključivanja zaslona monitora, podignite na najvišu razinu.

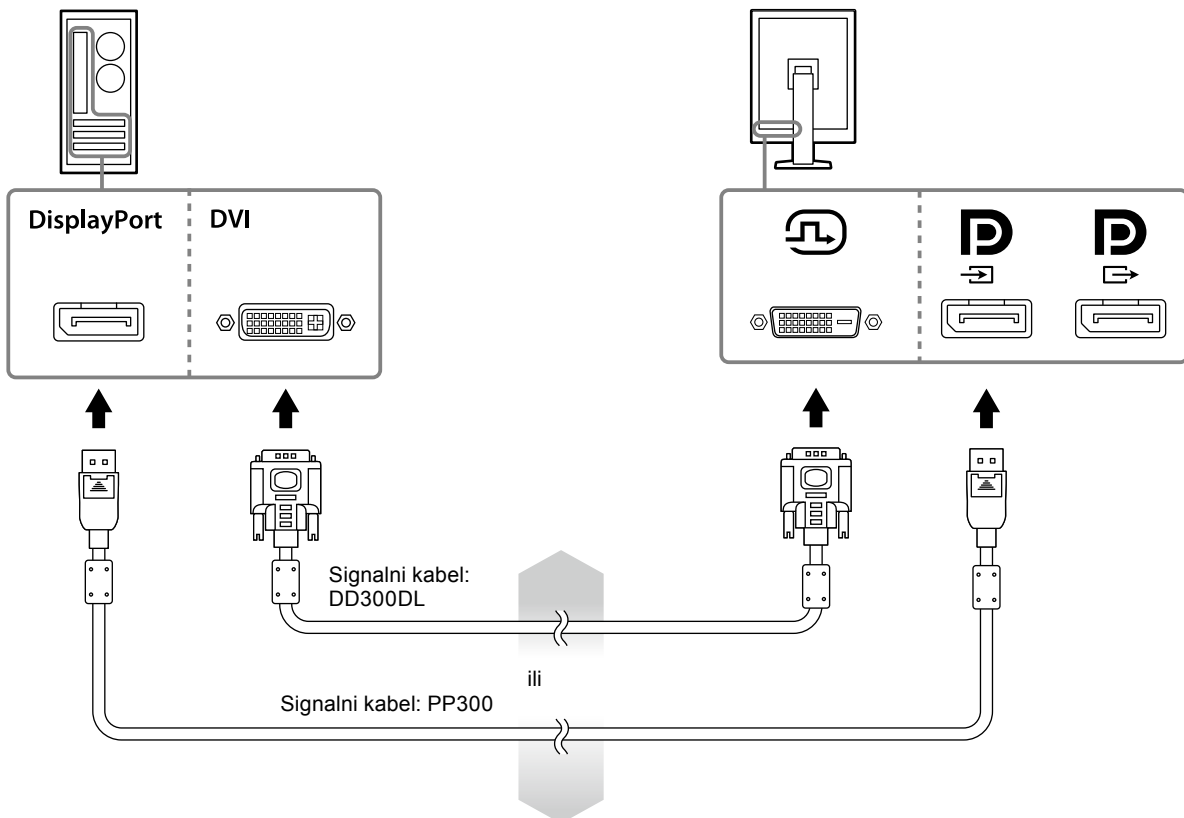
### 2. Spajanje signalnih kabela.

Provjerite oblik priključnica i spojite kabele. Nakon spajanja DVI kabela, zategnite učvršćivače kako bi se osigurali konektor.

#### Spajanje s jednim računalom

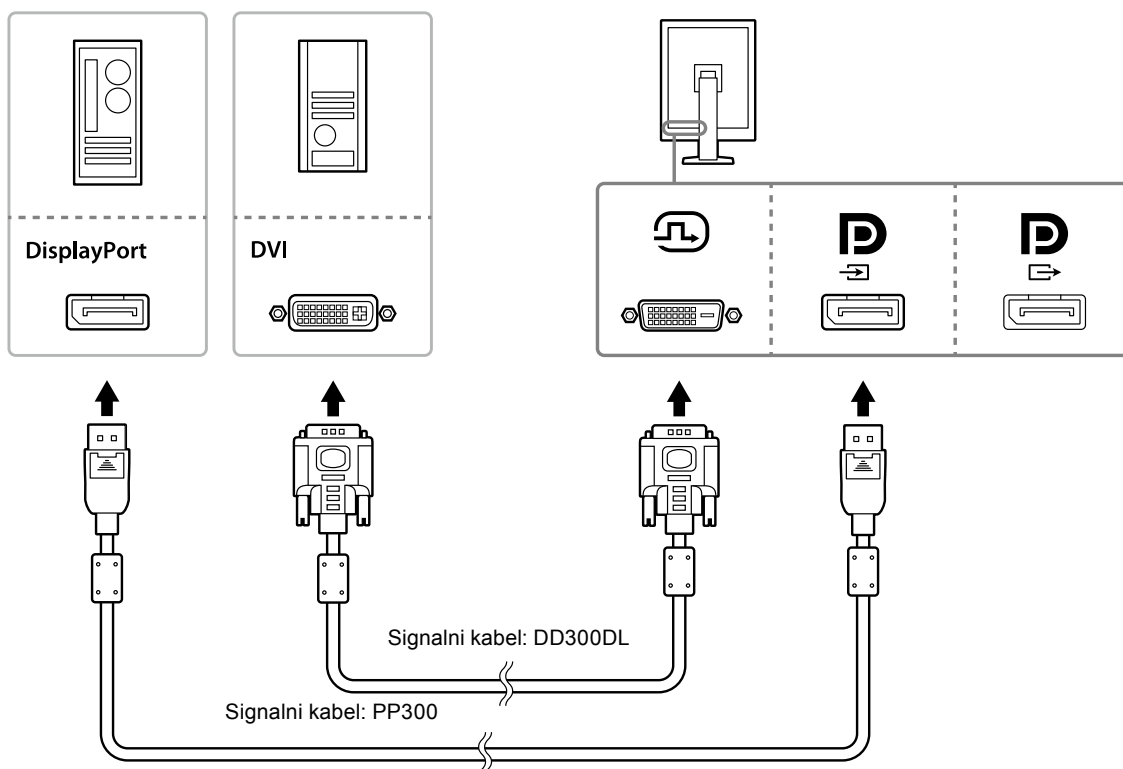
### Pažnja

- Priključci DisplayPort monitora sastoje se od ulaznih  i izlaznih . Kada priključujete monitor na računalo, priključite kabel na ulazni priključak .




## Spajanje s više računala

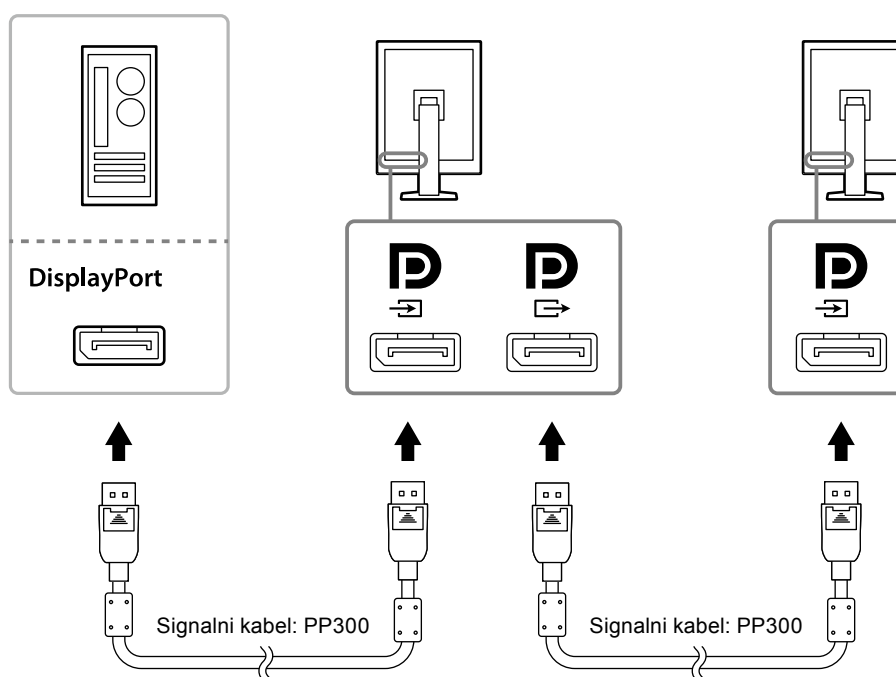
Za informacije o tome kako prebaciti ulazne signale proučite Priručnik za podešavanje (na CD-ROM-u).



## Paralelno spajanje više monitora

### Pažnja

- Posjetite web stranicu EIZO za informacije o monitorima i grafičkim pločama koji se može koristiti za serijsko spajanje: <http://www.eizoglobal.com>
- Skinite  kapicu prije spajanja signalnog kabela.

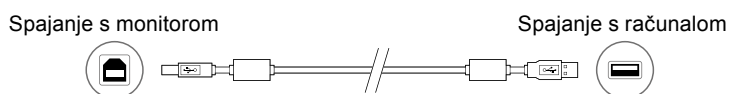




### 3. Uključite električni kabel u utičnicu i električnu priključnicu na monitoru.

### 4. Spojite USB kabel dok upotrebljavate RadiCS LE.

Za informacije o spajanju uzlazne USB priključnice, proučite „2-2. Iskorištavanje USB-a (univerzalna serijska sabirnica)” (stranica 17).



#### Napomena

- Uporaba DCC komunikacije omogućuje vam da koristite softver RadiCS LE bez potrebe za uporabom USB kabela. Za informacije o tome kako konfigurirati DDC komunikaciju proučite Priručnik za instalaciju (na CD-ROM-u).

### 5. Dodirnite za uključivanje napajanja monitora.

Pokazivač napajanja monitora svijetli zeleno.

### 6. Uključite računalo.

Pojavljuje se slika zaslona.

Ako se slika ne pojavi, pogledajte „Poglavlje 4 Otklanjanje poteškoća” (stranica 21) za dodatni savjet.

#### Pažnja

- Za maksimalnu uštedu energije preporučujemo da gumb napajanja bude isključen. Kada ne koristite monitor možete isključiti izbor glavnog napajanja ili otpojiti utikač za napajanje tako da je napajanje u potpunosti presječeno.

#### Napomena

- Kako biste maksimalno povećali vijek trajanja monitora i smanjili pogoršanje svjetline kao i potrošnju energije, učinite sljedeće:
  - Upotrijebite funkciju za uštedu energije na računalo.
  - Isključite monitor i računalo nakon upotrebe.

## 2-2. Iskorištavanje USB-a (univerzalna serijska sabirnica)

Monitor ima koncentrador kompatibilan s USB-om. Spojen na osobno računalo kompatibilno s USB-om ili drugim USB koncentраторom monitor funkcionira kao USB koncentrador omogućavajući spajanje na periferne USB uređaje.

### ● Potrebno okruženje za računalo

- Osobno računalo opremljeno USB priključnicom ili drugim USB koncentраторom na USB kompatibilno osobno računalo.
- Windows 10 / Windows 8 / Windows 7 / Windows Vista/Windows XP ili Mac OS X 10.2 ili noviji
- USB kabel

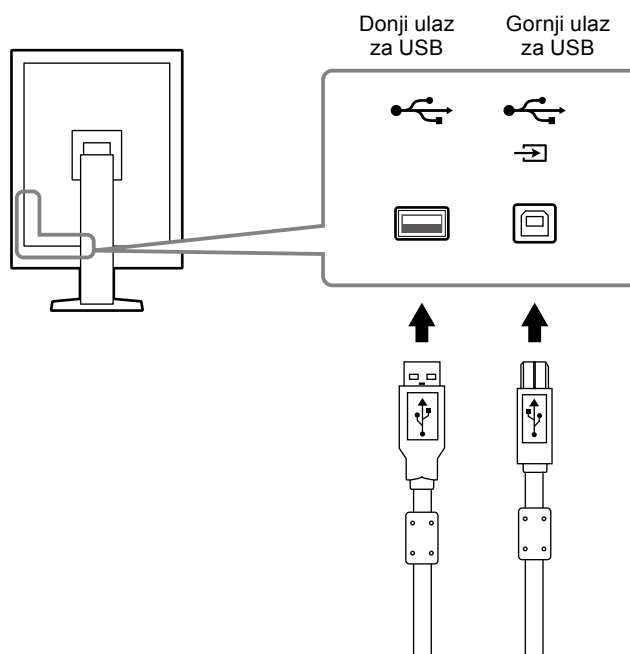
#### Pažnja

- Ovaj monitor možda neće raditi ovisno o osobnom računalo, operativnom sustavu ili perifernim uređajima koji će se koristiti. Za USB kompatibilnost perifernih uređaja obratite se njihovim proizvođačima.
- Uređaji spojeni na silazni USB priključak radit će dok je monitor u režimu rada za uštedu energije ili kada se isključi napajanje putem gumba na monitoru. Stoga, potrošnja napona monitora varira sa spojenim uređajima čak i u načinu rada uštede napajanja.
- Kada je isključeno glavno napajanje, uređaj spojen na USB priključnicu neće raditi.

## ● Postupak spajanja (podešavanje USB funkcije)

### Postupak

1. Spojite prvo monitor na osobno računalo signalnim kabelom i pokrenite osobno računalo.
2. Spojite isporučeni USB kabel između silazne priključnice USB-a na osobno računalo kompatibilno s USB-om (ili drugim USB konzentatorom) i monitorom uzlazne priključnice USB-a.  
Funkcija USB konzentatora podešava se automatski nakon spajanja na USB kabel.
3. Spojite periferni USB uređaj na USB silaznu priključnicu monitora.



## Poglavlje 3 Postavljanje

### 3-1. Prilagodba visine i kuta zaslona

Držite lijevi i desni rub monitora objema rukama i prilagodite visinu, nagib i zakrenutost zaslona u položaj koji je najbolji za rad.



---

**Pažnja**

- Nakon što ste obavili prilagodbu, pobrinite se da su kabeli ispravno spojeni i postavite ih kroz držač za kabele.
-

## 3-2. Pričvršivanje ručice

Neobavetna ručica (ili neobavezni stalak) može se pričvrstiti uklanjanjem dijela za stalak. Za podržane neobavezne ručice (ili neobavezne držače), proučite web stranicu EIZO: <http://www.eizoglobal.com>

### Pažnja

- Prilikom pričvršćivanja ručice ili stalka, pridržavajte se uputa u njihovom korisničkom priručniku.
- Prilikom uporabe ručice ili stalka drugog proizvođača potvrdite unaprijed sljedeće i odaberite one koji su sukladni sa standardom VESA.
  - Slobodni prostro između otvora za vijke, 100 mm × 100 mm
  - VESA postolje ručice ili stalka, vanjske dimenzije: 122 mm × 122 mm ili manje
  - Dovoljno jaki da podrže težinu jedinice monitora (osim stalka) i dodatke poput kabela.
- Prilikom uporabe ručice ili stalka drugog proizvođača upotrijebite sljedeće vijke da biste ga učvrstili.
  - Vijci fiskiraju stalak na monitor
- Prilikom uporabe ručice ili stalka, pričvrstite ih da ispune sljedeći zahtjev za nagibom kuta monitora.
  - Gore 45°, dolje 45° (Kada se uporabi portretni prikaz te kada se okrene za 90° suprotno od kazaljke na satu za portretni pejzažni prikaz.)
- Spojite kabele nakon pričvršćivanja ručice ili stalka.
- Nemojte pomicati uklonjeni stalak gore-dolje. Na taj način može doći do ozljede ili oštećenja opreme.
- Monitor i ručica ili stalak su teški. Njihovo ispuštanje može dovesti do ozljede ili oštećenja opreme.
- Povremeno provjerite jesu li vijci zategnuti. Ako nisu dovoljno zategnuti, monitor se može odvojiti od nosača, što može dovesti do ozljede ili oštećenja opreme

### Postupak

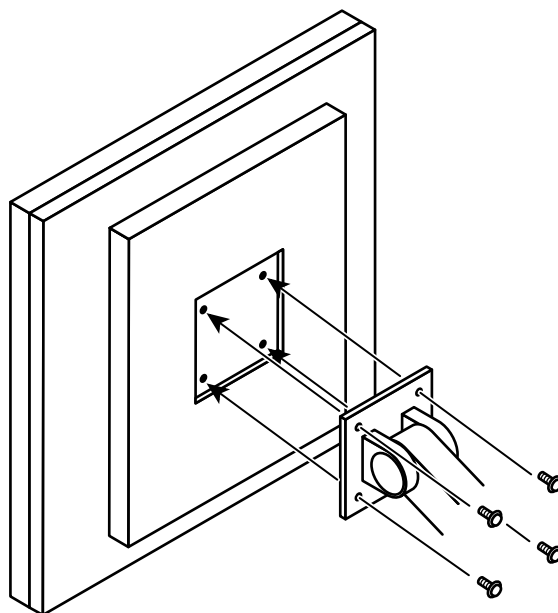
**1. Položite LCD monitor na mekanu krpu raširenu preko stabilne površine s površinom panela okrenutom prema dolje.**

**2. Uklonite stalak.**

Pripremite odvijač. Olabavite vijke (četiri) koji učvršćuju uređaj i stalak da ga se pričvrsti.


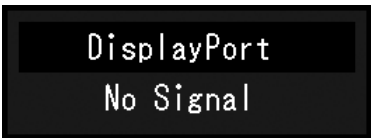


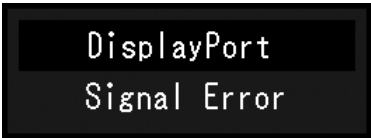
**3. Pričvrstite ručicu ili stalak na monitor.**

Uporabite vijke koje ste uklonili u koraku 2 kako biste pričvrstili nosač (ili stalak) na monitor.



# Poglavlje 4 Otklanjanje poteškoća

Ako problem i dalje postoji nakon primjene predloženih rješenja, kontaktirajte lokalnog zastupnika tvrtke EIZO.

Problem	Moguć uzrok i rješenje
<p><b>1. Nema slike</b></p> <ul style="list-style-type: none"> <li>Pokazivač napajanja ne svijetli.</li> </ul>	<ul style="list-style-type: none"> <li>Provjerite je li električni kabel ispravno spojen.</li> <li>Uključite mrežnu sklopku.</li> <li>Dodirnite .</li> <li>Isključite mrežno napajanje, a zatim ga ponovo uključite.</li> </ul>
<ul style="list-style-type: none"> <li>Pokazivač napajanja svijetli zeleno.</li> </ul>	<ul style="list-style-type: none"> <li>Povećajte „Brightness” (Svjetlina) u izborniku Adjustment (Prilagodba). Za pojedinosti pogledajte Priručnik za instalaciju (na CD-ROM-u).</li> <li>Isključite mrežno napajanje, a zatim ga ponovo uključite.</li> </ul>
<ul style="list-style-type: none"> <li>Pokazivač napajanja svijetli narančasto.</li> </ul>	<ul style="list-style-type: none"> <li>Prebacite ulazni signal. Za pojedinosti pogledajte Priručnik za instalaciju (na CD-ROM-u).</li> <li>Pomaknite miš ili pritisnite neku tipku na tipkovnici.</li> <li>Provjerite je li računalo uključeno.</li> <li>Kada je senzor prisutnosti postavljen na „On” (Uključeno), monitor se može prebaciti u način rada za uštedu energije. Približite se monitoru.</li> <li>Provjerite je li signalni kabel priključen na  za ulaz DisplayPort signala.  koristi se za izlaz kada se podešava serijsko spajanje.</li> <li>Isključite mrežno napajanje, a zatim ga ponovo uključite.</li> </ul>
<ul style="list-style-type: none"> <li>Pokazivač napajanja treperi narančasto i zeleno.</li> </ul>	<ul style="list-style-type: none"> <li>Povežite putem signalnog kabela prema specifikacijama EIZO. Isključite mrežno napajanje, a zatim ga ponovo uključite.</li> <li>Kad je spojen na DisplayPort, prebacite verziju DisplayPort-a na 1.1. Za pojedinosti pogledajte Priručnik za instalaciju (na CD-ROM-u).</li> </ul>
<p><b>2. Pojavljuje se poruka ispod.</b></p>	<p>Ova poruka pojavljuje se kada signal nema ispravan ulaz čak i ako monitor radi ispravno.</p>
<ul style="list-style-type: none"> <li>Ova poruka pojavljuje se kada nema ulaza signala. Primjer:</li> </ul> 	<ul style="list-style-type: none"> <li>Poruka prikazana lijevo može se pojaviti jer neka računala nemaju izlaz signala odmah nakon uključivanja.</li> <li>Provjerite je li računalo uključeno.</li> <li>Provjerite je li signalni kabel ispravno spojen.</li> <li>Prebacite ulazni signal. Za pojedinosti pogledajte Priručnik za instalaciju (na CD-ROM-u).</li> <li>Kad je spojen na DisplayPort, prebacite verziju DisplayPort-a na 1.1.</li> <li>Provjerite je li signalni kabel priključen na  za ulaz DisplayPort signala.  koristi se za izlaz kada se podešava serijsko spajanje.</li> <li>Isključite mrežno napajanje, a zatim ga ponovo uključite.</li> </ul>
<ul style="list-style-type: none"> <li>Poruka pokazuje da je ulazni signal izvan navedenog frekventijskog raspona. Primjer:</li> </ul> 	<ul style="list-style-type: none"> <li>Provjerite je li računalo konfigurirano tako da odgovara razlučivosti i frekvenciji vertikalnog skeniranja monitora (pogledajte „1-5. Kompatibilne razlučivosti” (stranica 14).).</li> <li>Ponovo podignite sustav računala.</li> <li>Odaberite odgovarajuću postavku pomoću uslužnog programa grafičke kartice. Pogledajte priručnik grafičke kartice za pojedinosti.</li> </ul>

# Poglavlje 5 Specifikacije

## 5-1. Popis specifikacija

LCD ploča	Vrsta	IPS
	Pozadinsko osvjetljenje	LED
	Veličina	54,1 cm (21,3 inč)
	Razlučivost	5 M piksela (Portretno usmjerenje: 2048 točaka × 2560 linija (H × V))
	Veličina prikaza (H × V)	337,9 mm × 422,4 mm (usmjerenje portret)
	Gustoća piksela	0,165 mm
	Tonovi zaslona	Istovremeni prikaz 1.024 tona od 16.369 tonova („Sub Pixel Drive”: kada je postavljeno „Off”) Istovremeni prikaz 1.024 tona od 4.093 tonova („Sub Pixel Drive”: kada je postavljeno „On”)
	Kutovi prikaza (H / V, tipično)	178° / 178°
	Preporučena svjetlina	600 cd/m <sup>2</sup>
	Vrijeme odgovora (tipično)	25 ms (crno -> bijelo -> crno)
	Videosignali	Ulazni terminali
Izlazni terminal		DisplayPort × 1
Frekvencija digitalnog skeniranja (H / V)		31 kHz - 135 kHz / 59 Hz - 61 Hz (VGA TEKST: 69 Hz - 71 Hz, QSXGA: 24 Hz - 51 Hz (DVI), QSXGA: 23 Hz - 51 Hz (DisplayPort)) Sinkroni način kadra: 23,5 Hz - 25,5 Hz, 47,0 Hz - 51,0 Hz
Točkasti sat		25 MHz - 290 MHz
USB	Ulaz	Gornji ulaz × 1, Donji ulaz × 2
	Standard	USB Specification Revision 2.0
Napajanje	Ulaz	100 - 240 VAC +/-10 %, 50/60 Hz, 1,0 A - 0,45 A
	Maksimalna potrošnja energije	95 W ili manje
	Način rada za uštedu energije	1,0 W ili manje (Kada se koristi DVI ulaz, nije spojen USB uređaj, „Auto Input Detection”: „Off”, „Power Save”: „High”, „DDC”: „Off”, „DC5V Output”: „Off”, „DP Power Save”: „On”, „DisplayPort version”: „1.1”, nije spojen vanjski teret)
	Način rada pripravnosti	1,0 W ili manje (Kada nije spojen USB uređaj, „DP Power Save”: „On”, „DC5V Output”: „Off”, „DisplayPort version”: „1.1”, „DDC”: „Off”, nije spojen vanjski teret)
Fizičke specifikacije	Dimenzije	367 mm × 505 mm - 595 mm × 264 mm ( Š × V × D ) (Nagib: 30°)
	Dimenzije (bez postolja)	367 mm × 452 mm × 78 mm ( Š × V × D )
	Težina	Pribl. 8,1 kg
	Neto Težina (bez postolja)	Pribl. 5,3 kg
	Raspon prilagodbe visine	90 mm (Nagib: 0°)
	Nagib	Gore 30°, dolje 5°
	Zakretanje	70°
	Okretanje	90° (suprotno od kazaljke na satu za portretni prikaz)
Okolni uvjeti rada	Temperatura	od 0 °C do 35 °C (od 32 °F do 95 °F)
	Vlažnost	od 20 % do 80 % R.V. (bez kondenzacije)
	Zračni tlak	od 540 hPa do 1060 hPa
Okolni uvjeti prijevoza/ skladištenja	Temperatura	od -20 °C do 60 °C (od 32 °F do 95 °F)
	Vlažnost	od 10 % do 90 % R.V. (bez kondenzacije)
	Zračni tlak	od 200 hPa do 1060 hPa

## 5-2. Glavne zadane postavke

**Način prebacivanja CAL: Prikaz tvornički zadanih postavki je DICOM način rada.**

Način rada	Svjetlina	Gamma vrijednost
1-DICOM	600 cd/m <sup>2</sup>	DICOM
2-CAL1	500 cd/m <sup>2</sup>	DICOM
3-CAL2	400 cd/m <sup>2</sup>	DICOM

### Ostalo

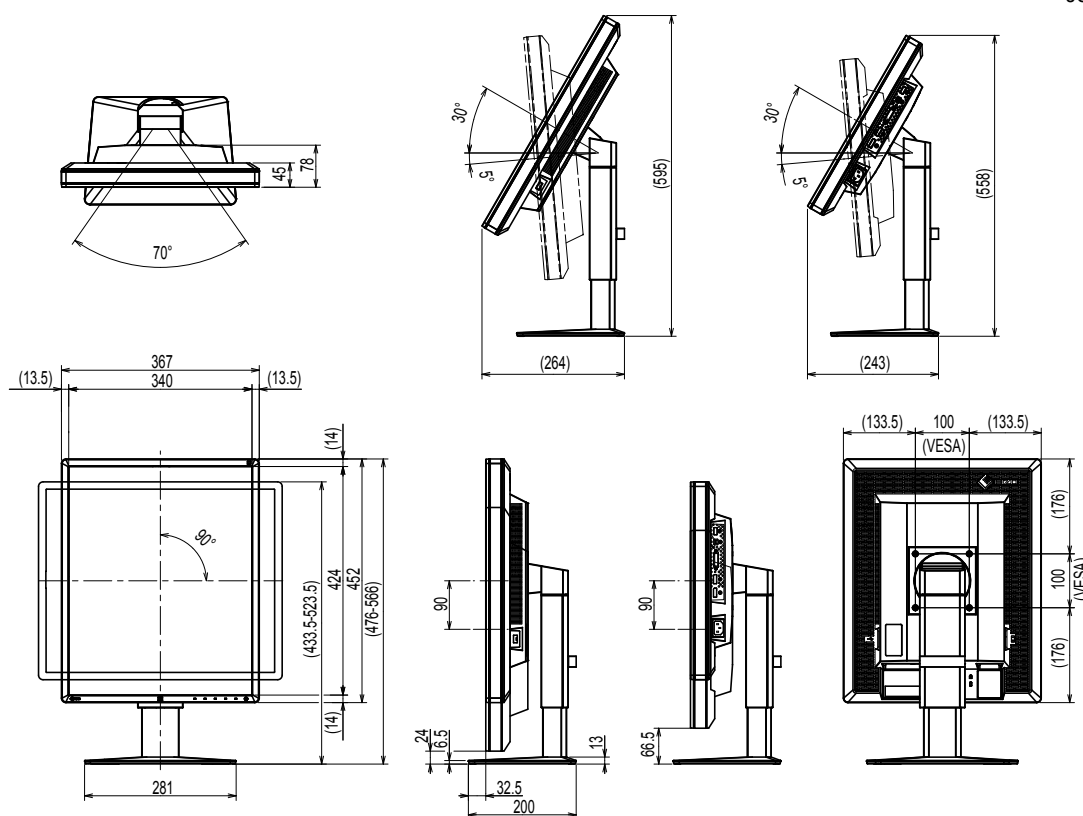
Auto Input Detection	Off
Power Save	High
Indicator	4
Presence Sensor	Off
Languages	English
On-Screen Logo* <sup>1</sup>	Off
Image Rotation* <sup>1</sup>	Portrait
DDC* <sup>1</sup>	Auto
DC5V Output* <sup>1</sup>	Off
DP Power Save* <sup>1</sup>	Off
Grayscale Warning* <sup>1</sup>	On
Sharpness Recovery* <sup>1</sup>	On
Sub Pixel Drive* <sup>1</sup>	Off
Preferred Refresh Rate* <sup>1</sup>	Low
DisplayPort version* <sup>1</sup>	1.1

\*<sup>1</sup> Ti izbornici ne mogu se pokrenuti s opcijom „Monitor Reset“. (Informacije potražite u Priručniku za instalaciju (na CD-ROM-u)).

Za informacije o ponovnoj konfiguraciji proučite Priručnik za instalaciju (na CD-ROM-u).

## 5-3. Dimenzije

Jedinica: mm



## 5-4. Dodatna oprema

Komplet za kalibraciju	EIZO „RadiCS UX1” Ver. 4.4.2 ili novija EIZO „RadiCS Version Up Kit” Ver. 4.4.2 ili novija
Softver za mrežno QC upravljanje	EIZO „RadiNET Pro” Ver. 4.4.2 ili novija EIZO „RadiNET Pro Lite” Ver. 4.4.2 ili novija
Pribor za čišćenje	EIZO „ScreenCleaner”
LCD zaštitni panel	EIZO „RP-917”

Za najnovije informacije o dodatnoj opremi i informacije o najnovijoj kompatibilnoj grafičkoj kartici pogledajte naše web-mjesto.

<http://www.eizoglobal.com>



# Poglavlje 6 Pojmovnik

## **DDC (Display Data Channel) (Kanal za prikazivanje podataka)**

VESA omogućuje standardizaciju za interaktivnu komunikaciju informacija o postavkama i sličnom između osobnog računala i monitora.

## **DICOM (Digital Imaging and Communication in Medicine) (Digitalne slike i komunikacija u medicini)**

DICOM standard razvila je krovna američka udruga radiologa American College of Radiology (Američko društvo radiologa) i američko društvo proizvođača električnih uređaja National Electrical Manufacturer's Association (Nacionalna udruga proizvođača električnih uređaja).

Uređaj s kompatibilnom vezom za standard DICOM omogućuje prijenos medicinske slike i podataka. DICOM, 14. dio dokumenta definira prikaz digitalne, medicinske slike sivih tonova.

## **DisplayPort**

To je standard sučelja za slikovne signale standardiziran u skladu sa standardom VESA. Razvijen je s ciljem zamjene konvencionalnog DVI i analognih sučelja te može emitirati signale visoke razlučivosti i zvučne signale koje DVI ne podržava. Također podržava 10-bitnu boju, tehnologiju zaštite autorskih prava, duge kabele itd. Priključci standardne i mini veličine standardizirani su.

## **DVI (Digital Visual Interface) (Digitalno vizualno sučelje)**

DVI je standard za digitalno sučelje. DVI omogućuje izravan prijenos digitalnih podataka osobnog računala bez gubitka.

Ovo sučelje prihvaća sustav prijenosa TMDS i DVI priključke. Postoje dvije vrste DVI priključaka. Jedan je DVI-D priključak samo za ulaz digitalnog signala. Drugi DVI-I priključak za digitalne i analogne ulazne signale.

## **DVI DMPM (DVI Digital Monitor Power Management) (DVI Upravljanje napajanjem digitalnog monitora)**

DVI DMPM je funkcija štednje energije digitalnog sučelja. Radni načini „Monitor ON (rad monitora)” i „Active Off (štednja energije)” neophodni su za DVI DMPM način rada monitora za uštedu energije.

## **Razlučivost**

LCD ploča sastoji se od brojnih piksela određene veličine koji se osvjetljavaju da bi oblikovali slike. Monitor se sastoji od 2048 vodoravnih i 2560 okomitih piksela. Stoga, ako je kombinirana razlučivost lijevog i desnog zaslona 2048 × 2560, svi su pikseli osvjetljeni kao puni zaslon (1:1).

## **Serijsko spajanje**

Način spajanja 2 ili više monitora na osobno računalo na serijski način.

## Zaštitni znak

Pojmovi HDMI i HDMI High-Definition Multimedia Interface te logotip HDMI zaštitni su znaci ili registrirani zaštitni znaci tvrtke HDMI Licensing, LLC u Sjedinjenim Državama i drugim državama.

Logotip DisplayPort Compliance i VESA registrirani su zaštitni znaci tvrtke Video Electronics Standards Association.

Acrobat, Adobe, Adobe AIR i Photoshop registrirani su zaštitni znaci tvrtke Adobe Systems Incorporated u Sjedinjenim Državama i drugim državama.

AMD Athlon, AMD Opteron i FreeSync zaštitni su znaci tvrtke Advanced Micro Devices, Inc.

Apple, ColorSync, eMac, iBook, iMac, iPad, Mac, MacBook, Macintosh, Mac OS, PowerBook i QuickTime registrirani su zaštitni znaci tvrtke Apple Inc.

ColorMunki, Eye-One i X-Rite registrirani su zaštitni znaci tvrtke X-Rite Incorporated u Sjedinjenim Državama i/ili drugim državama.

ColorVision i ColorVision Spyder2 registrirani su zaštitni znaci tvrtke DataColor Holding AG u Sjedinjenim Državama.

Spyder3, Spyder4 i Spyder5 zaštitni su znaci tvrtke DataColor Holding AG.

ENERGY STAR registrirani je zaštitni znak američke Agencije za zaštitu okoliša u Sjedinjenim Državama i drugim državama.

GRACoL i IDEAlliance registrirani su zaštitni znaci tvrtke International Digital Enterprise Alliance.

Linux je registrirani zaštitni znak Linusa Torvaldsa.

NEC je registrirani zaštitni znak tvrtke NEC Corporation.

PC-9801 i PC-9821 zaštitni su znaci tvrtke NEC Corporation.

NextWindow je zaštitni znak tvrtke NextWindow Ltd.

Intel, Intel Core, Pentium i Thunderbolt zaštitni su znaci tvrtke Intel Corporation u Sjedinjenim Američkim Državama.

PowerPC je registrirani zaštitni znak tvrtke International Business Machines Corporation.

PlayStation je registrirani zaštitni znak tvrtke Sony Computer Entertainment Inc.

PSP i PS3 zaštitni su znaci tvrtke Sony Computer Entertainment Inc.

RealPlayer je registrirani zaštitni znak tvrtke RealNetworks, Inc.

Red Hat je registrirani zaštitni znak tvrtke Red Hat, Inc.

TouchWare je zaštitni znak tvrtke 3M Touch Systems, Inc.

Windows, Windows Media, Windows Vista, SQL Server i Xbox 360 registrirani su zaštitni znaci tvrtke Microsoft Corporation u Sjedinjenim Državama i drugim državama.

YouTube i Chrome registrirani su zaštitni znaci tvrtke Google Inc.

Firefox je registrirani zaštitni znak tvrtke Mozilla Foundation.

Kensington i MicroSaver registrirani su zaštitni znaci tvrtke ACCO Brands Corporation.

EIZO, logotip EIZO, ColorEdge, DuraVision, FlexScan, FORIS, RadiCS, RadiForce, RadiNET, Raptor i ScreenManager registrirani su zaštitni znakovi tvrtke EIZO Corporation u Japanu i drugim državama.

ColorNavigator, EcoView NET, EIZO EasyPIX, EIZO ScreenSlicer, i•Sound, Screen Administrator i UniColor Pro zaštitni su znaci tvrtke EIZO Corporation.

Svi drugi nazivi tvrtki i proizvoda zaštitni su znaci ili registrirani zaštitni znaci odgovarajućih vlasnika.

## Licenca

---

Za znakove prikazane na ovom proizvodu upotrijebljen je okrugli gotički podebljani bit map font koji je dizajnirao Ricoh.

## Medicinski standard

---

- Bit će osigurano da konačni sustav bude u skladu sa zahtjevom IEC60601-1-1.
- Električna oprema može emitirati elektromagnetske valove koji mogu utjecati na monitor, ograničavati njegov rad ili rezultirati njegovim kvarom. Ugradite opremu u kontroliranom okruženju u kojem nema takvih efekata.

### Klasifikacija opreme

- Vrsta zaštite od strujnog udara : Klasa I
- EMK klasa: EN60601-1-2:2007 Grupa 1 Klasa B
- Klasifikacija medicinskog uređaja (MDD 93/42/EEC) : Klasa I
- Način rada : Neprekidno
- IP Klasa : IPX0

# FCC-ova izjava o usklađenosti

For U.S.A. , Canada, etc. (rated 100-120 Vac) Only

## FCC Declaration of Conformity

We, the Responsible Party

EIZO Inc.

5710 Warland Drive, Cypress, CA 90630

Phone: (562) 431-5011

declare that the product

Trade name: EIZO

Model: RadiForce GX550

is in conformity with Part 15 of the FCC Rules. Operation of this product is subject to the following two conditions: (1) this device may not cause harmful interference, and (2) this device must accept any interference received, including interference that may cause undesired operation.

This equipment has been tested and found to comply with the limits for a Class B digital device, pursuant to Part 15 of the FCC Rules. These limits are designed to provide reasonable protection against harmful interference in a residential installation. This equipment generates, uses, and can radiate radio frequency energy and, if not installed and used in accordance with the instructions, may cause harmful interference to radio communications. However, there is no guarantee that interference will not occur in a particular installation. If this equipment does cause harmful interference to radio or television reception, which can be determined by turning the equipment off and on, the user is encouraged to try to correct the interference by one or more of the following measures.

- \* Reorient or relocate the receiving antenna.
- \* Increase the separation between the equipment and receiver.
- \* Connect the equipment into an outlet on a circuit different from that to which the receiver is connected.
- \* Consult the dealer or an experienced radio/TV technician for help.

Changes or modifications not expressly approved by the party responsible for compliance could void the user's authority to operate the equipment.

### Note

Use the attached specified cable below or EIZO signal cable with this monitor so as to keep interference within the limits of a Class B digital device.

- AC Cord
- Shielded Signal Cable (enclosed)

## Canadian Notice

This Class B digital apparatus complies with Canadian ICES-003.

Cet appareil numérique de la classe B est conforme à la norme NMB-003 du Canada.

# EMK podaci

Osnovna izvedba serije RadiForce jest prikaz slika i normalan rad funkcija.



## OPREZ

Seriya RadiForce zahtijeva posebne mjere opreza u vezi s EMK i mora biti ugrađena, stavljena u funkciju i upotrijebljena u skladu sa sljedećim podacima.

Nemojte upotrebljavati kabele koje mi nismo isporučili ili naveli.

Upotreba drugih kabela može uzrokovati povećanje emisije ili smanjenje imuniteta.

Duljina kabela: Maks. 3 m

Nemojte stavljati prenosivu i mobilnu RF komunikacijsku opremu u blizini serije RadiForce. To može utjecati na seriju RadiForce.

Seriya RadiForce ne smije se upotrebljavati u blizini ili zajedno s drugom opremom. Ako su upotreba u blizini ili zajednička upotreba nužne, oprema ili sustav trebaju se promatrati kako bi se potvrdio normalan rad u konfiguraciji u kojoj će se upotrijebiti.

Svatko tko spaja dodatnu opremu na signalne ulaze ili signalne izlaze, konfigurira medicinski sustav, odgovoran je da sustav bude u skladu sa zahtjevima IEC/EN60601-1-2.

### Upute i deklaracija proizvođača – elektromagnetske emisije

Seriya RadiForce namijenjena je za upotrebu u elektromagnetskom okruženju koje je navedeno u nastavku. Klijent ili korisnik serije RadiForce treba osigurati da se upotrebljava u tom okruženju.

Test emisije	Usklađenost	Elektromagnetsko okruženje – upute
RF emisije CISPR11/EN55011	Grupa 1	Seriya RadiForce upotrebljava RF energiju za svoju internu funkciju. Stoga je njezina RF emisija vrlo niska i vjerojatno neće uzrokovati interferenciju s obližnjom elektroničkom opremom.
RF emisije CISPR11/EN55011	Klasa B	Seriya RadiForce pogodna je za upotrebu u svim prostorima, uključujući kućne prostore i one koji su izravno povezani s javnom niskonaponskom mrežom koja opskrbljuje zgrade koje se upotrebljavaju u stambene svrhe.
Harmoničke emisije IEC/EN61000-3-2	Klasa D	
Naponske fluktuacije/svjetlucanje IEC/EN61000-3-3	U skladu	

### Upute i deklaracija proizvođača – elektromagnetski imunitet


Seriya RadiForce namijenjena je za upotrebu u elektromagnetskom okruženju koje je navedeno u nastavku. Klijent ili korisnik serije RadiForce treba osigurati da se upotrebljava u tom okruženju.

Test imuniteta	IEC/EN60601 razina testa	Razina usklađenosti	Elektromagnetsko okruženje – upute
Elektrostatičko pražnjenje (ESD) IEC/EN61000-4-2	±6kV kontakt ±8kV zrak	±6kV kontakt ±8kV zrak	Podovi trebaju biti drveni, betonski ili popločani keramikom. Ako su podovi pokriveni sintetičkim materijalom, relativna vlažnost treba biti najmanje 30%.
Električni brzi tranzijent /prekid IEC/EN61000-4-4	±2kV za električne vodove ±1kV za ulazne/izlazne vodove	±2kV za električne vodove ±1kV za ulazne/izlazne vodove	Kvaliteta električne mreže mora biti ona koja je tipična za komercijalno ili bolničko okruženje.
Udar IEC/EN61000-4-5	±1kV vod(ovi) do vod(ovi) ±2kV vod(ovi) do uzemljenja	±1kV vod(ovi) do vod(ovi) ±2kV vod(ovi) do uzemljenja	Kvaliteta električne mreže mora biti ona koja je tipična za komercijalno ili bolničko okruženje.
Padovi napona, kratki prekidi i varijacije napona na električnim ulaznim vodovima IEC/EN61000-4-11	<5% $U_T$ (>95% pad u $U_T$ ) za 0,5 ciklus 40% $U_T$ (60% pad u $U_T$ ) za 5 ciklusa 70% $U_T$ (30% pad u $U_T$ ) za 25 ciklusa <5% $U_T$ (>95% pad u $U_T$ ) za 5 sek	<5% $U_T$ (>95% pad u $U_T$ ) za 0,5 ciklus 40% $U_T$ (60% pad u $U_T$ ) za 5 ciklusa 70% $U_T$ (30% pad u $U_T$ ) za 25 ciklusa <5% $U_T$ (>95% pad u $U_T$ ) za 5 sek	Kvaliteta električne mreže mora biti ona koja je tipična za komercijalno ili bolničko okruženje. Ako je korisniku serije RadiForce potreban neprekidan rad tijekom prekida u mreži, preporučuje se da se serija RadiForce napaja iz izvora napajanja ili baterije koji nemaju prekida.
Frekvencija snage (50/60Hz) magnetsko polje IEC/EN61000-4-8	3 A/m	3 A/m	Magnetska polja frekvencije snage trebaju biti na razinama koje su tipične za lokaciju u tipičnom komercijalnom ili bolničkom okruženju.

NAPOMENA  $U_T$  je mrežni izmjenični napon koji prethodi razini testa.

**Upute i deklaracija proizvođača – elektromagnetski imunitet**

Seriya RadiForce namijenjena je za upotrebu u elektromagnetskom okruženju koje je navedeno u nastavku. Klijent ili korisnik serije RadiForce treba osigurati da se upotrebljava u tom okruženju.

Test imuniteta	IEC/EN60601 razina testa	Razina usklađenosti	Elektromagnetsko okruženje – upute
Konduktivni RF IEC/EN61000-4-6	3 Vrms od 150 kHz do 80 MHz	3 Vrms	Prenosiva i mobilna RF komunikacijska oprema ne smije se upotrebljavati bliže bilo kojem dijelu serije RadiForce, uključujući kabele, nego što je preporučena udaljenost izračunana jednadžbom primjenjivom na frekvenciju prijenosnika.  Preporučena udaljenost  $d = 1,2 \sqrt{P}$  $d = 1,2 \sqrt{P}$ , od 80 MHz do 800 MHz $d = 2,3 \sqrt{P}$ , od 800 MHz do 2,5 GHz  Gdje je „P” maksimalna izlazna snaga prijenosnika u vatima (W) u skladu s proizvođačem prijenosnika, a „d” je preporučena udaljenost u metrima (m).  Jačine polja iz fiksnih RF prijenosnika, kako je utvrđeno ispitivanjem elektromagnetskog mjesta <sup>a</sup> , trebaju biti manje od razine usklađenosti u svakom frekvencijskom rasponu <sup>b</sup> .  Može doći do interferencije u blizini opreme označene sljedećim simbolom.  
Zračeni RF IEC/EN61000-4-3	3 V/m od 80 MHz do 2,5 GHz	3 V/m	

NAPOMENA 1 Pri 80 MHz i 800 MHz, primjenjuje se veći frekvencijski raspon.

NAPOMENA 2 Ove smjernice nisu primjenjive u svim situacijama. Elektromagnetsko širenje pod utjecajem je apsorpcije i odraza iz konstrukcija, predmeta i ljudi.

<sup>a</sup> Jačine polja iz fiksnih prijenosnika, kao što su osnovne postaje za radio (mobilni/bežični) telefone i zemaljske mobilne radiouređaje, amaterski radio, AM i FM radioemitiranje te TV emitiranje, ne mogu se teoretski predvidjeti s preciznošću. Za procjenu elektromagnetskog okruženja zbog fiksnih RF prijenosnika, treba uzeti u obzir ispitivanje elektromagnetskog mjesta. Ako izmjerena jačina polja na lokaciji na kojoj se upotrebljava serija RadiForce premašuje primjenjivu razinu RF usklađenosti iznad, serija RadiForce treba se promatrati kako bi se potvrdio normalan rad. Ako se primijeti neobično ponašanje, mogu biti potrebne dodatne mjere, kao što je preusmjeravanje ili premještanje serije RadiForce.

<sup>b</sup> Preko frekvencijskog raspona od 150 KHz do 80 MHz, jačine polja moraju biti manje od 3 V/m.

**Preporučene udaljenosti između prenosive i mobilne RF komunikacijske opreme i serije RadiForce**

Seriya RadiForce namijenjena je za upotrebu u elektromagnetskom okruženju u kojem su zračene RF smetnje kontrolirane. Klijent ili korisnik serije RadiForce može pomoći u sprječavanju elektromagnetske interferencije održavanjem minimalne udaljenosti između prenosive i mobilne RF komunikacijske opreme (prijenosnika) i serije RadiForce kako je preporučeno u nastavku, u skladu s maksimalnom izlaznom snagom komunikacijske opreme.

Nazivna maksimalna izlazna snaga prijenosnika  W	Udaljenost u skladu s frekvencijom prijenosnika m		
	od 150 kHz do 80 MHz $d = 1,2 \sqrt{P}$	od 80 MHz do 800 MHz $d = 1,2 \sqrt{P}$	od 800 MHz do 2,5 GHz $d = 2,3 \sqrt{P}$
0,01	0,12	0,12	0,23
0,1	0,38	0,38	0,73
1	1,2	1,2	2,3
10	3,8	3,8	7,3
100	12	12	23

Za prijenosnike s maksimalnom izlaznom snagom koji nisu gore navedeni preporučena udaljenost „d” u metrima (m) može se procijeniti upotrebom jednadžbe primjenjive na frekvenciju prijenosnika, gdje je „P” maksimalna izlazna snaga prijenosnika u vatima (W) u skladu s proizvođačem prijenosnika.

NAPOMENA 1 Pri 80 MHz i 800 MHz, primjenjuje se udaljenost za veći frekvencijski raspon.

NAPOMENA 2 Ove smjernice nisu primjenjive u svim situacijama. Elektromagnetsko širenje pod utjecajem je apsorpcije i odraza iz konstrukcija, predmeta i ljudi.

