

# Instrucțiuni de utilizare

## RadiForce® RX250

Monitor LCD color

### Important









Vă rugăm să citiți cu atenție aceste „Instrucțiuni de utilizare” și Manualul de instalare (volum separat) pentru a vă familiariza cu utilizarea eficientă și sigură.

- 
- Pentru reglarea și configurările monitorului, vă rugăm să consultați Manualul de instalare.
  - Cele mai recente „Instrucțiuni de utilizare” pot fi descărcate de pe pagina noastră web:  
<http://www.eizoglobal.com>
- 



## SIMBOLURI DE SIGURANȚĂ

În acest manual și pe acest produs sunt utilizate simbolurile de siguranță de mai jos. Acestea prezintă informații critice. Vă rugăm să le citiți cu atenție.

 <b>AVERTISMENT</b> Nerespectarea informațiilor furnizate într-un AVERTISMENT poate provoca răni grave și vă poate pune viața în pericol.	 <b>ATENȚIE</b> Nerespectarea informațiilor furnizate într-o ATENȚIONARE poate provoca răni moderate și/sau poate deteriora produsul.
 Indică faptul că trebuie să acordați atenție informațiilor furnizate. De exemplu, simbolul  ilustrează tipul de pericol, de exemplu „risc de electroșocuri”.	
 Indică o acțiune interzisă. De exemplu, simbolul  ilustrează o anumită acțiune interzisă, de exemplu „Nu dezamblați”.	
 Indică o acțiune obligatorie care trebuie respectată. De exemplu, simbolul  ilustrează o notificare a unei interdicții generale, de exemplu „Împământarea unității”.	

Acest produs a fost reglat special pentru utilizarea în zona originală de expediție. În cazul în care acesta este utilizat în afara acestei zone, este posibil ca produsul să nu funcționeze conform indicațiilor din specificații.

Nicio parte a acestui manual nu poate fi reprodusă, stocată într-un sistem de regăsire a datelor, ori transmisă, sub nicio formă, ori prin niciun mijloc, electronic, mecanic, ori de altă natură, fără permisiunea prealabilă, oferită în scris, a EIZO Corporation.

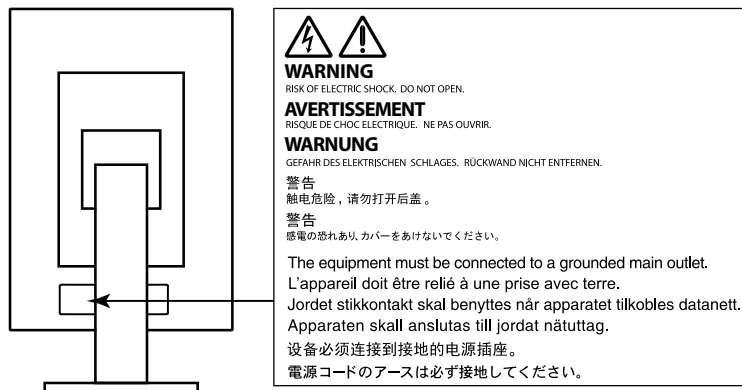
EIZO Corporation nu are obligația de a păstra confidențialitatea materialelor sau informațiilor furnizate, cu excepția situațiilor în care sunt realizate acorduri prealabile ca urmare a primirii informațiilor respective de către EIZO Corporation. Deși s-au depus toate eforturile pentru ca informațiile furnizate în acest manual să fie actualizate, vă rugăm să aveți în vedere că specificațiile monitorului EIZO se pot modifica, fără nicio notificare.

# MĂSURI DE PRECAUȚIE

## IMPORTANT

- Acest produs a fost reglat special pentru utilizarea în zona originală de expediție. În cazul în care produsul este utilizat în afara acestei zone, este posibil ca acesta să nu funcționeze conform indicațiilor din specificații.
- Pentru siguranța dumneavoastră personală și pentru întreținerea corespunzătoare, vă rugăm să citiți cu atenție această secțiune și etichetele de siguranță de pe monitor.

### Localizarea etichetelor de siguranță



### Simboluri de pe unitate

Simbol	Acest simbol indică	
	Comutator de alimentare principal:	Apăsați pentru a opri alimentarea principală a monitorului.
	Comutator de alimentare principal:	Apăsați pentru a porni alimentarea principală a monitorului.
	Buton de alimentare:	Apăsați pentru a porni sau opri alimentarea cu energie a monitorului.
	Curent alternativ	
	Avertizează asupra unui pericol electric	
	ATENȚIE:	Consultați „SIMBOLURI DE SIGURANȚĂ” (pagina 2).
	Simbol WEEE:	Produsul trebuie eliminat separat; materiale pot fi reciclate.
	Simbol CE:	Simbol de conformitate în acord cu dispozițiile Directivei Consiliului și/sau ale Regulamentului (UE).
	Producător	
	Data producției	
	Dispozitiv medical în UE	
EU Importer	Importator în UE	



## AVERTISMENT

**În cazul în care unitatea începe să scoată fum, miroase ca și cum ar arde ceva, ori emite zgomote ciudate, deconectați imediat toate sursele de alimentare și contactați reprezentantul local EIZO pentru asistență.**

Dacă încercați să utilizați o unitate care nu funcționează corespunzător se pot produce incendii, electroșocuri, ori echipamentul se poate deteriora.

### **Nu deschideți carcasa și nu modificați unitatea.**

Dacă deschideți carcasa sau modificați unitatea, se pot produce incendii, electroșocuri, ori arsuri.



### **Vă rugăm să consultați personalul de service calificat, pentru efectuarea tuturor operațiunilor de service.**

Nu încercați să reparați singuri acest produs, deoarece deschiderea sau îndepărtarea carcaselor poate duce la producerea unor incendii, electroșocuri, ori la deteriorarea echipamentului.

### **Mențineți la distanță de unitate lichidele sau obiectele mici.**

Obiectele mici care cad accidental în carcasă prin fantele de ventilație sau scurgerile apărute în carcasă pot produce incendii, electroșocuri sau deteriorarea echipamentului.

În cazul în care un obiect sau lichid cade/se scurge în carcasă, deconectați imediat unitatea. Înainte de a utiliza din nou unitatea, este nevoie ca aceasta să fie verificată de un inginer de service calificat.



### **Așezați unitatea pe un loc rezistent și stabil.**

O unitate așezată pe o suprafață necorespunzătoare poate cădea și poate determina rănirea dumneavoastră sau deteriorarea echipamentului. În cazul în care unitatea cade, întrerupeți imediat alimentarea cu energie și contactați reprezentantul local EIZO pentru asistență. Nu continuați să utilizați o unitate deteriorată. În caz contrar, se pot produce incendii sau electroșocuri.

### **Utilizați unitatea într-o locație corespunzătoare.**

În caz contrar, se pot produce incendii, electroșocuri, ori se poate deteriora echipamentul.

- A nu se așeza în exterior.
- A nu se așeza în sistemul de transport (nave, avioane, trenuri, autovehicule etc.).
- A nu se așeza într-un mediu umed sau cu praf.
- A nu se așeza într-o locație în care poate sări apă pe ecran (baie, bucătărie etc.).
- A nu se așeza într-o locație în care aburi pot intra în contact direct cu ecranul.
- A nu se așeza lângă dispozitive generatoare de căldură, ori lângă un umidificator.
- A nu se așeza într-o locație în care produsul este expus direct la razele soarelui.
- A nu se așeza într-un mediu cu gaze inflamabile.
- Nu așezați produsul în locuri cu vapori corozivi (precum dioxidul de sulf, hidrogenul sulfurat, dioxidul de azot, clorul, amoniacul și ozonul).
- Nu așezați produsul în locuri cu praf, substanțe care pot accelera procesul de coroziune din atmosferă (precum clorura de sodiu și sulful), metale conductoare etc.



### **Pentru a evita pericolul de sufocare, nu lăsați ambalajele din plastic la îndemâna copiilor și bebelușilor.**

### **Utilizați cablul de alimentare atașat și conectați-l la o priză standard în țara dumneavoastră.**

Asigurați-vă că mențineți tensiunea nominală a cablului de alimentare. În caz contrar, se pot produce incendii sau electroșocuri.

Alimentare cu tensiune: 100–240 Vac 50/60 Hz



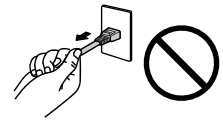
## AVERTISMENT

**Pentru a deconecta cablul de alimentare, apucați ferm de fișă și trageți.**

Dacă trageți de cablu, acesta se poate deteriora și se pot produce incendii sau electroșocuri.



OK



**Echipamentul trebuie conectat la o priză împământată.**

În caz contrar, se pot produce incendii sau electroșocuri.



**Utilizați tensiunea corectă.**

- Unitatea este creată pentru a fi utilizată numai la tensiunea specificată. Conectarea la o altă tensiune decât cea specificată în prezentele „Instrucțiuni de utilizare” poate duce la producerea unor incendii, electroșocuri, ori la deteriorarea echipamentului.

Alimentare cu tensiune: 100–240 Vac 50/60 Hz

- Nu supraîncărcați circuitul de alimentare deoarece se pot produce incendii sau electroșocuri.

**Manevrați cu grijă cablul de alimentare.**

- Nu așezați cablul sub unitate, ori sub alte obiecte grele.
- Nu trageți sau nu înnoțați cablul.

În cazul deteriorării cablului, întrerupeți utilizarea acestuia. Dacă utilizați un cablu deteriorat se pot produce incendii sau electroșocuri.



**Pentru siguranță electrică, nu conectați sau deconectați cablul de alimentare în prezența pacienților.**

**Nu atingeți niciodată fișa și cablul de alimentare dacă acestea încep să trosnească.**

În caz contrar, se pot produce electroșocuri.



**Dacă atașați un braț suport, vă rugăm să consultați manualul de utilizare al acestuia și să instalați unitatea în siguranță.**

În caz contrar, este posibil ca unitatea să nu fie atașată în mod corespunzător, ceea ce poate duce la deteriorarea echipamentului, ori la rănirea dumneavoastră. Înainte de instalare, asigurați-vă că birourile, pereții și celelalte brațe suport sunt fixate cu o rezistență mecanică corespunzătoare. În cazul în care unitatea cade, vă rugăm să vă contactați reprezentantul local EIZO pentru asistență. Nu continuați să utilizați o unitate deteriorată. În caz contrar, se pot produce incendii sau electroșocuri. Când atașați din nou suportul înclinat, vă rugăm să utilizați aceleași șuruburi și să le strângeți bine.

**Nu atingeți direct cu mâinile goale un panou LCD deteriorat.**

Cristalele lichide care se pot scurge din panou sunt otrăvitoare dacă pătrund în ochi sau în gură. În cazul în care orice parte a corpului sau pielii intră în contact direct cu panoul, vă rugăm să o spălați foarte bine. În cazul în care resimțiți anumite simptome fizice, vă rugăm să vă contactați medicul.



**Lămpile fluorescente retroiluminate conțin mercur (produsele care au lămpi retroiluminate**

**cu LED nu conțin mercur); vă rugăm să le eliminați în conformitate cu legislația locală, națională sau federală.**

Expunerea la mercur poate afecta sistemul nervos, provocând inclusiv palpitații, pierderi de memorie și dureri de cap.



## ATENȚIE

### **Manevrați cu grijă unitatea în momentul transportării acesteia.**

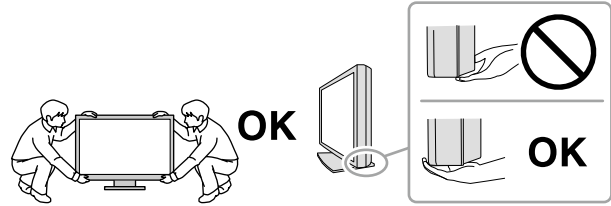
Deconectați cablul de alimentare și celelalte cabluri când mutați unitatea. Este periculos să mutați unitatea având cablul atașat.

Se pot produce răni.

### **Transportați sau așezați unitatea în conformitate cu metodele corecte specificate.**

- Când transportați unitatea, apucați și susțineți ferm, conform prezentării din figura de mai jos.
- Monitoarele de minim și peste 30 de inch sunt grele. Cel puțin două persoane sunt necesare pentru dezambalarea și/sau manipularea unui astfel de monitor.

În cazul în care aceasta cade, echipamentul se poate deteriora, iar dumneavoastră vă puteți răni.



### **Nu blocați fantele de ventilație de pe carcasă.**

- Nu așezați niciun obiect pe fantele de ventilație.
- Nu instalați unitatea într-un spațiu închis.
- Nu utilizați unitatea așezată pe jos sau răsturnată.

Blocarea fanțelor de ventilație împiedică fluxul de aer corespunzător și se pot produce incendii, electroșocuri, ori se poate deteriora echipamentul.



### **Nu atingeți fișa dacă aveți mâinile ude.**

În caz contrar, se pot produce electroșocuri.



### **Utilizați o priză ușor accesibilă.**

Astfel, în cazul în care se înregistrează o problemă, puteți întrerupe rapid alimentarea.

### **Curățați periodic zona din jurul fișei de alimentare și fanta de ventilație a monitorului.**

Depunerile de praf, apă sau ulei de pe fișă pot duce la producerea unor incendii.

### **Opriiți unitatea înainte de efectuarea operațiunilor de curățare.**

Curățarea unității în timp ce aceasta este conectată la o priză poate duce la producerea unor electroșocuri.

**În cazul în care nu veți utiliza unitatea un interval prelungit de timp, scoateți cablul de alimentare din priză după ce opriți comutatorul de alimentare – din motive de siguranță și pentru reducerea consumului de energie.**

**Acest produs este adecvat numai pentru un mediu cu pacienți, nu pentru contactul cu un pacient.**

**Pentru utilizatorii din Spațiul Economic European și Elveția:**

**Orice incident grav care apare în legătură cu dispozitivul trebuie raportat Producătorului și Autorității competente din Statul membru în care locuiește utilizatorul și/sau pacientul.**

# Indicații pentru acest monitor

## Domeniu de utilizare

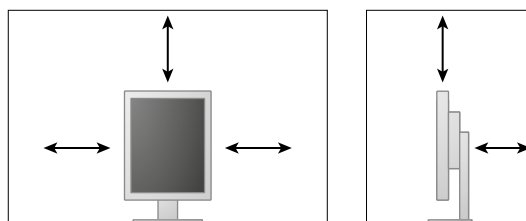
Acest produs este destinat a fi utilizat pentru afișarea și vizualizarea imaginilor digitale, pentru verificare și analiză de către medici instruiți. Ecranul nu este destinat mamografiilor.

### Atenție

- Acest produs nu este acoperit de garanție în cazul în care este utilizat altfel decât este descris în prezentul manual.
- Specificațiile indicate în prezentul manual se aplică numai în cazul utilizării următoarelor:
  - Cabluri de alimentare furnizate împreună cu produsul
  - Cabluri de semnal specificate de noi
- Utilizați numai produse opționale fabricate sau specificate de noi pentru acest produs.

## Cerințe pentru instalare

- Citiți cu atenție „MĂSURI DE PRECAUȚIE” (pagina 3) și respectați instrucțiunile întotdeauna.
- Atunci când montați monitorul pe un raft, asigurați-vă că există spațiu suficient în părțile laterale, spate și față ale monitorului.



- Așezați monitorul astfel încât să nu existe o sursă de lumină care să interfereze cu ecranul.
- Dacă așezați produsul pe un birou lăcuit, culoarea se poate transfera pe partea inferioară a suportului din cauza compoziției materialului din cauciuc. Verificați suprafața pupitrului înainte de utilizare.

## Întreținere

- Calitatea de afișaj a monitorului este afectată de calitatea nivelului de semnal de intrare și de nivelul de degradare al produsului. Se recomandă să efectuați verificări zilnice și testări periodice pentru a vă conforma cerințelor standardelor și indicațiilor medicale, adaptate tipului de aplicare a produsului. Software-ul de control a calității monitorului RadiCS vă permite să efectuați un control de calitate complet și de înaltă calitate, care întrunește standardele și indicațiile medicale.
- Componentele electrice trebuie să funcționeze 15 de minute pentru a se stabiliza. Vă rugăm să așteptați 15 de minute sau mai mult după ce ați pornit alimentarea cu energie a monitorului, ori după ce acesta a revenit din modul de economisire a energiei, iar apoi să reglați monitorul.
- Monitoarele trebuie configurate la o luminozitate mai redusă pentru a reduce modificările provocate de utilizarea pe termen lung și pentru a menține un afișaj stabil. Efectuați periodic teste de conformitate. Calibrați dacă este necesar. Pentru detalii, consultați Manualele de utilizare pentru programul software pentru controlul calității monitoarelor RadiCS/RadiCS LE.
- Pentru a menține acuratețea măsurărilor senzorului integrat frontal, este necesar să efectuați o corelare periodică utilizând RadiCS/RadiCS LE.
- Componente precum panoul LCD se pot deteriora de-a lungul timpului. Verificați periodic funcționarea corespunzătoare a acestora.
- În momentul în care imaginea de pe ecran se schimbă după ce aceeași imagine a fost afișată o perioadă îndelungată de timp, este posibil să apară o imagine remanentă. Utilizați economizorul de ecran sau funcția de economisire a energiei pentru a evita afișarea aceleiași imagini pentru perioade mari de timp.
- Dacă monitorul este folosit pe o perioadă lungă de timp, pot apărea pete întunecate sau un efect de remanentă. Pentru a prelungi durata de viață a monitorului, vă recomandăm să închideți monitorul periodic.
- Retroiluminarea panoului LCD are o perioadă fixă de funcționare. În momentul în care ecranul devine întunecat ori începe să pâlpâie, vă rugăm să vă contactați reprezentantul local EIZO.
- Este posibil ca ecranul să aibă pixeli defecti, ori să prezinte un număr mic de puncte. Acest lucru se datorează caracteristicilor panoului și nu este o defectare a produsului.
- Nu apăsați cu putere pe panou sau pe muchia cadrului deoarece se pot produce defecțiuni ale afișajului, de exemplu interferențe etc. Dacă se aplică în mod continuu presiune asupra panoului, acesta se poate deteriora sau defecta. (Dacă pe panou rămân semne de presiune, lăsați monitorul cu un ecran negru sau alb. Simptomul va dispărea.)
- Nu zgâriați sau nu apăsați pe panou cu obiecte ascuțite, deoarece puteți deteriora panoul. Nu încercați să ștergeți folosind țesături, deoarece puteți zgâria panoul.
- În cazul în care monitorul este rece și este adus într-o încăpere în care temperatura crește rapid, pe suprafețele interioare și exterioare ale monitorului se poate forma condens. În acest caz, nu porniți monitorul. Așteptați până când dispare condensul; în caz contrar, monitorul se poate deteriora.



## Curățarea

Se recomandă curățarea periodică pentru ca monitorul să arate în continuare nou și pentru a-i prelungi durata de funcționare.

### Atenție

- Nu utilizați substanțe chimice în mod frecvent. Substanțele chimice, cum ar fi alcoolul și soluțiile antiseptice pot provoca variații lucioase, pătarea și decolorarea carcasei sau a panoului și scăderea calității imaginii.
- Nu utilizați niciodată diluant, benzen, ceară și agenți de curățare abrazivi deoarece pot deteriora carcasa sau panoul.
- Nu permiteți ca substanțele chimice să intre în contact cu monitorul.

### Notă

- Pentru curățarea carcasei și a panoului se recomandă folosirea ScreenCleaner.

Ștergeți cu grijă orice urmă de murdărie de pe suprafața carcasei sau a panoului folosind o cârpă moale umezită într-o cantitate mică de apă sau de substanțe chimice enumerate mai jos.

### Substanțe chimice care pot fi folosite pentru curățare

Denumire substanță	Denumire produs
Etanol	Etanol
Alcool izopropilic	Alcool izopropilic
Clorhexidină	Hibitane
Hipoclorit de sodiu	Purelox
Clorură de benzalconiu	Welpas
Alchil-diaminoetil-glicină	Tego 51
Glutaral	Sterihyde
Glutaral	Cidex Plus28

### Pentru utilizarea confortabilă a monitorului

- Dacă stați în fața monitorului un interval îndelungat vă obosiți ochii. Luați o pauză de 10 minute la fiecare oră.
- Priviți ecranul de la o distanță și un unghi adecvat.

# CUPRINS

MĂSURI DE PRECAUȚIE .....	3
IMPORTANT .....	3
Indicații pentru acest monitor .....	7
CUPRINS .....	10
<b>Capitolul 1 Introducere .....</b>	<b>11</b>
1-1. Caracteristici .....	11
1-2. Conținutul pachetului .....	12
1-3. EIZO LCD Utility Disk .....	12
● Conținutul discului și prezentarea generală a programelor software .....	12
● Folosirea programului software RadiCS LE ...	12
1-4. Butoane și funcții .....	13
1-5. Rezoluții compatibile .....	14
<b>Capitolul 2 Conexiuni .....</b>	<b>15</b>
2-1. Conectarea cablurilor .....	15
2-2. Folosirea USB-ului (Universal Serial Bus) ...	17
● Cerințe de sistem .....	17
● Procedura de conectare (Configurarea funcției USB) .....	18
<b>Capitolul 3 Configurarea .....</b>	<b>19</b>
3-1. Reglarea înălțimii și unghiului ecranului ...	19
3-2. Fixarea brațului .....	20
<b>Capitolul 4 Depanare .....</b>	<b>21</b>
<b>Capitolul 5 Specificații .....</b>	<b>23</b>
5-1. Lista specificațiilor .....	23
5-2. Configurare standard .....	24
5-3. Dimensiuni .....	25
5-4. Accesorii .....	25
<b>Capitolul 6 Glosar .....</b>	<b>26</b>
<b>Anexă .....</b>	<b>28</b>
Mărci comerciale .....	28
Licență .....	28
Standard medical .....	29
Informații EMC .....	30

# Capitolul 1 Introducere

Vă mulțumim că ați ales monitorul LCD color EIZO.

## 1-1. Caracteristici

- 21,3 inci
- Suportă o rezoluție de 2 M pixeli (verticală: 1200 × 1600 puncte (H × V))
- Utilizează un panou cu contrast ridicat (1400:1).  
Permite afișarea unor imagini clare.
- Aplicabil pentru DisplayPort (aplicabil la 8 biți sau 10 biți, nu se aplică semnalelor audio)
- Funcția daisy-chain este inclusă. Aceasta permite conectarea multiplă a mai multor monitoare utilizând cablul DisplayPort.  
Este necesară o placă video ce suportă DisplayPort1.2. Pentru mai multe detalii, consultați website-ul EIZO.  
<http://www.eizoglobal.com>
- Funcția CAL Switch permite utilizatorului să selecteze modul optim de afișare pentru imaginea respectivă.  
Vă rugăm să consultați Manualul de instalare (de pe CD-ROM).
- Ecran selectabil, compatibil cu DICOM ([pagina 26](#)) partea 14.
- Este inclus programul software pentru controlul calității „RadiCS LE”, utilizat pentru calibrarea monitorului și administrarea istoricului.  
Consultați „1-3. EIZO LCD Utility Disk” ([pagina 12](#)).
- Funcție de economisire a energiei  
Acest produs este prevăzut cu o funcție de economisire a energiei.
  - Consum de 0 W în momentul în care alimentarea principală este oprită  
Prevăzut cu comutator de alimentare principală.  
Atunci când monitorul nu este utilizat, puteți deconecta sursa de alimentare astfel încât alimentarea să fie complet tăiată.
  - Senzor de prezență  
Senzorul din partea frontală a monitorului detectează mișcarea unei persoane. În momentul în care o persoană se îndepărtează de monitor, acesta trece automat în modul de economisire a energiei și nu afișează imaginile pe ecran. De aceea, funcția reduce consumul de energie.  
Vă rugăm să consultați Manualul de instalare (de pe CD-ROM).
- Design low-profil și compact
- Panou LCD retroiluminat cu LED, cu o durată îndelungată de viață
- Senzor încorporat de lumină ambientală  
În funcție de mediu, uneori senzorul indică valori diferite față de cele măsurate de un aparat independent de măsurare a iluminării.  
Utilizarea acestui senzor necesită programul software pentru controlul calității „RadiCS/RadiCS LE” iar măsurătoarea este declanșată întotdeauna de utilizator în meniul corespunzător.  
Pentru detalii suplimentare despre valoarea măsurată și modul de efectuare a măsurării, vă rugăm să consultați Manualul de utilizare RadiCS/RadiCS LE (de pe CD-ROM).

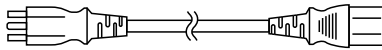
## 1-2. Conținutul pachetului

Vă rugăm să verificați dacă în pachet se află toate articolele următoare. Dacă oricare dintre aceste elemente lipsește sau este deteriorat, vă rugăm să vă contactați reprezentantul local EIZO.

### Notă

- Vă rugăm să păstrați cutia și materialele pentru ambalare pentru situațiile în care veți muta sau transporta monitorul pe viitor.

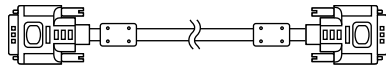
- Monitor
- Cablu de alimentare



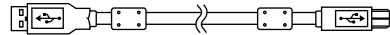
- Cablu de semnal digital : PP300  
DisplayPort – DisplayPort ( )



- Cablu de semnal digital : DD300  
DVI - DVI (Single Link)



- Cablu USB: UU300



- Disc utilitar LCD EIZO (CD-ROM)
- Instrucțiuni de utilizare (prezentul manual)

## 1-3. EIZO LCD Utility Disk

Împreună cu produsul este furnizat un „disc utilitar LCD EIZO (CD-ROM)”. Tabelul următor prezintă conținutul discului și o prezentare generală a programelor software.

### ● Conținutul discului și prezentarea generală a programelor software

Discul conține programul software pentru controlul calității și Manualul de utilizare. Vă rugăm să consultați fișierul Readme.txt de pe disc pentru informații despre procedurile de pornire a programelor software sau de accesare a fișierului.

Conținut	Prezentare generală
Fișier Readme.txt	
RadiCS LE (pentru Windows)	Software pentru controlul calității pentru calibrarea monitorului și administrarea istoricului de calibrare.
Manual de instalare a acestui monitor (fișier PDF)	
„Instrucțiuni de utilizare” pentru acest monitor (fișier PDF)	

### ● Folosirea programului software RadiCS LE

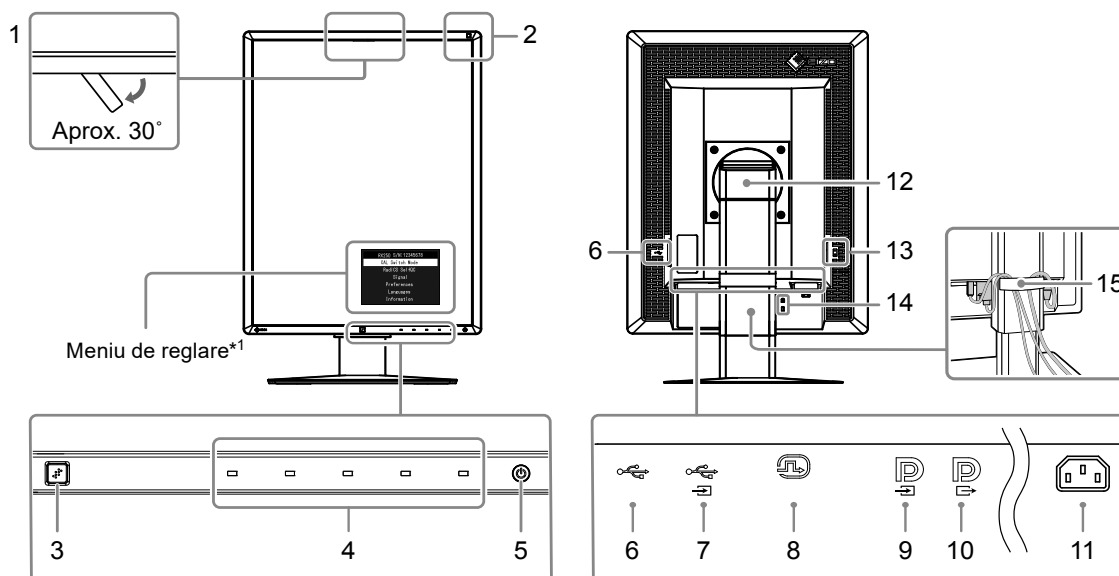
Pentru informații despre instalarea și utilizarea RadiCS LE, vă rugăm să consultați Manualul de utilizare de pe disc.


Când folosiți acest program software, trebuie să conectați un PC la monitor, folosind cablul USB furnizat (Consultați „2-2. Folosirea USB-ului (Universal Serial Bus)” (pagina 17)).

### Notă

- Comunicația DDC vă permite să utilizați RadiCS LE fără cablu USB. Pentru informații privind modalitatea de configurare a comunicației DDC, vă rugăm să consultați Manualul de instalare (disponibil pe CD-ROM).

## 1-4. Butoane și funcții



<b>1. Senzor frontal integrat (Mobil)</b>	Utilizat pentru calibrare și verificarea scalei de gri.
<b>2. Senzor de lumină ambientală</b>	Măsoară iluminarea ambientală.
<b>3. Senzor de prezență</b>	Detectează mișcarea unei persoane în fața monitorului.
<b>4. Comutatoare de operare</b>	Afișează meniul. Consultați ghidul pentru a efectua operațiile dorite.
<b>5. Comutator </b>	<ul style="list-style-type: none"> <li>• Pornește sau oprește alimentarea cu energie.</li> <li>• Indică starea de operare a monitorului.</li> </ul> Verde: Funcționare, Portocaliu: Mod de economisire a energiei, OPRIT: Alimentare principală/alimentare oprită
<b>6. Port USB aval</b>	Conectează un dispozitiv USB periferic.
<b>7. Port USB amonte</b>	Conectează cablul USB pentru a utiliza programul software care necesită o conexiune USB, ori pentru a utiliza funcția de hub USB.
<b>8. Conector DVI-D</b>	Conectați la PC.
<b>9. Conector de intrare DisplayPort</b>	Conectați la PC. Pentru a configura o conectare daisy-chain, conectați cablul de la conectorul de ieșire al unui monitor aflat în amonte.
<b>10. Conector de ieșire DisplayPort</b>	Pentru a configura o conectare daisy-chain, conectați cablul de la conectorul de intrare al unui monitor aflat în aval.
<b>11. Conector de alimentare</b>	Conectează cablul de alimentare.
<b>12. Suport</b>	Utilizat pentru reglarea înălțimii și unghiului ecranului monitorului.
<b>13. Comutator de alimentare principal</b>	Pornește sau oprește alimentarea principală cu energie. ○ : Oprit   : Pornit
<b>14. Fantă pentru blocarea de siguranță</b>	Conformă cu sistemul de siguranță MicroSaver de la Kensington.
<b>15. Suport cabluri</b>	Acoperă cablurile monitorului.

\*1 Pentru instrucțiuni de utilizare, vă rugăm să consultați Manualul de instalare (de pe CD-ROM).

## 1-5. Rezoluții compatibile

Monitorul suportă următoarele rezoluții.

√ : suportată

Rezoluție	frecvență de scanare verticală	DisplayPort <sup>*1</sup>		DVI	
		Vizualizare pe verticală	Vizualizare pe orizontală	Vizualizare pe verticală	Vizualizare pe orizontală
720 × 400	70 Hz	√	√	√	√
640 × 480	60 Hz	√	√	√	√
800 × 600	60 Hz	√	√	√	√
1024 × 768	60 Hz	√	√	√	√
1280 × 1024	60 Hz	-	√	-	√
1200 × 1600	60 Hz	√	-	√	-
1600 × 1200	60 Hz	-	√	-	√

\*1 Compatibil și pentru versiunea pe 10 biți.

# Capitolul 2 Conexiuni

## 2-1. Conectarea cablurilor

### Atenție

- Asigurați-vă că monitorul și PC-ul sunt oprite.
- În momentul în care înlocuiți monitorul actual cu acest monitor, consultați „1-5. Rezoluții compatibile” (pagina 14), pentru a schimba setările PC-ului pentru rezoluția și frecvența de scanare verticală la cele disponibile pentru acest monitor, înainte să conectați PC-ul.

### 1. Rotiți ecranul monitorului 90° înspre dreapta.

Orientarea implicită a monitorului este poziția orizontală.

### Atenție




- Înainte de a roti ecranul monitorului, înălțați-l la cel mai înalt punct posibil.

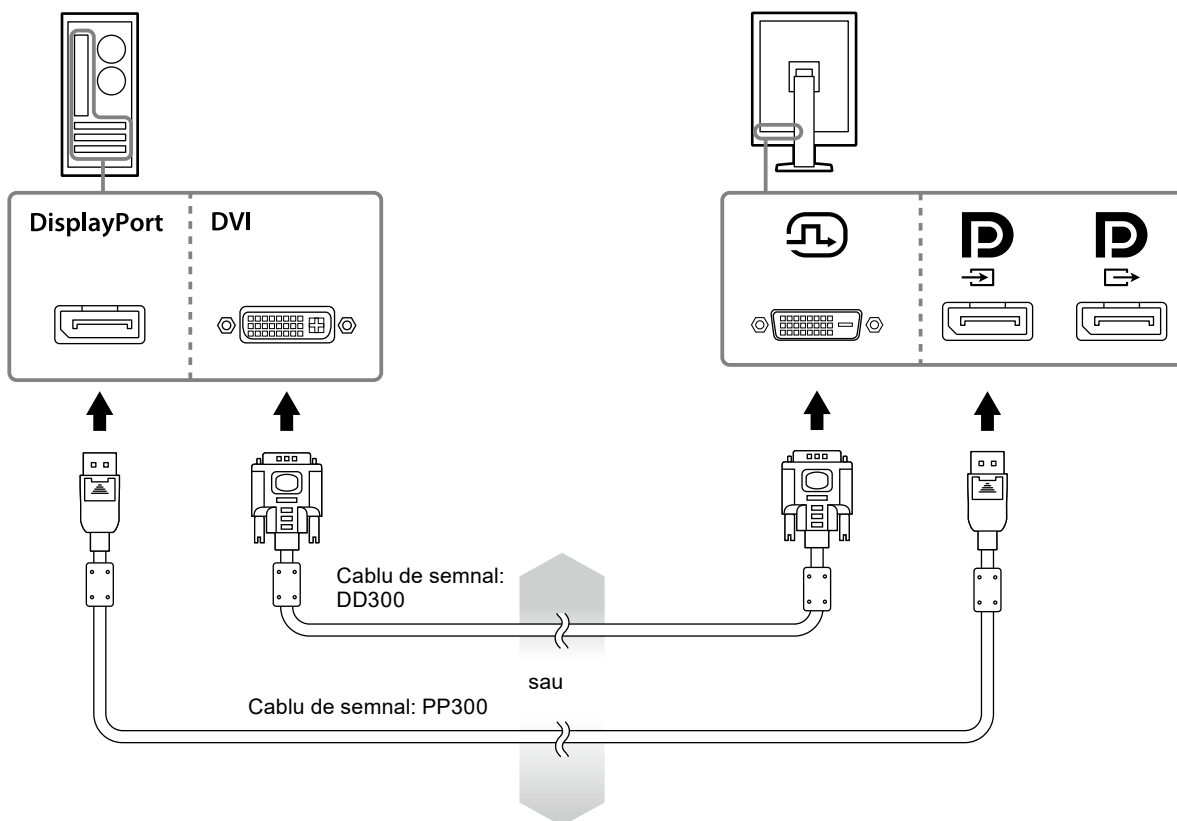
### 2. Conectați cablurile de semnal.

Verificați formele conectorilor și conectați cablurile. După conectarea cablurilor DVI, strângeți șuruburile pentru a asigura o conectare corectă.

#### Conectarea la un singur PC

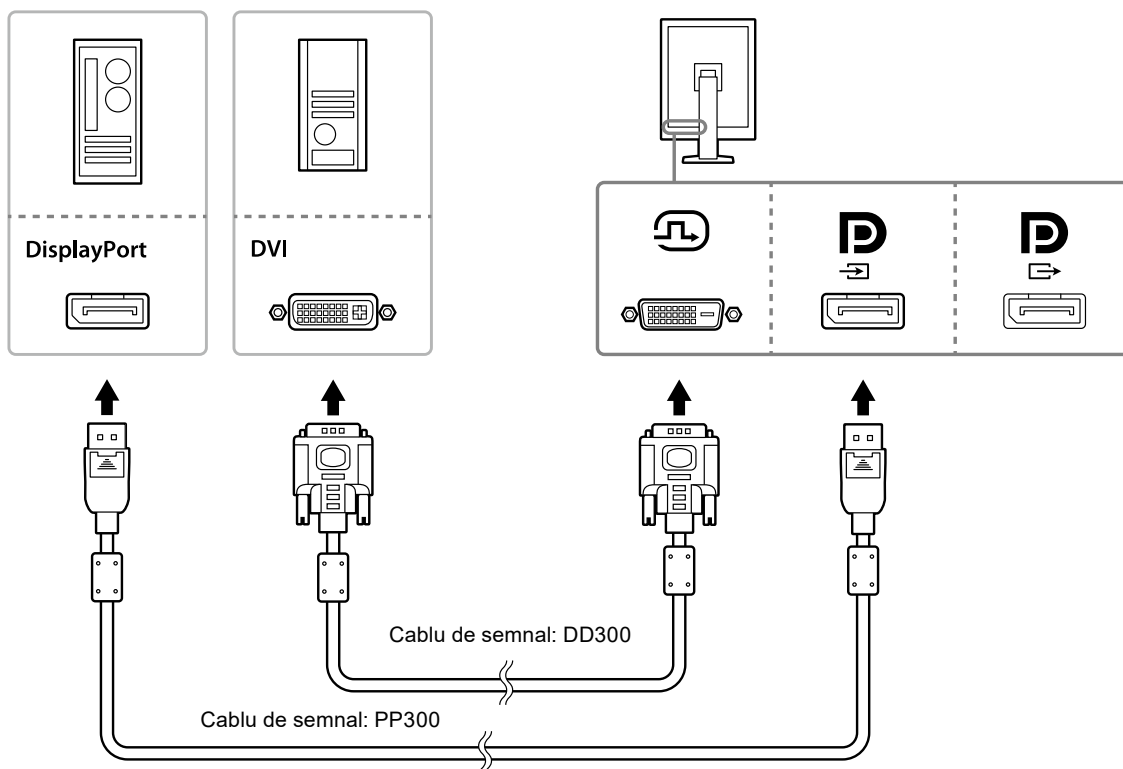
### Atenție

- Conectorii DisplayPort ai monitorului sunt:  conectori de intrare și  conectori de ieșire. În momentul în care conectați un monitor la PC, conectați cablul la conectorul de intrare .




## Conectarea la mai multe PC-uri

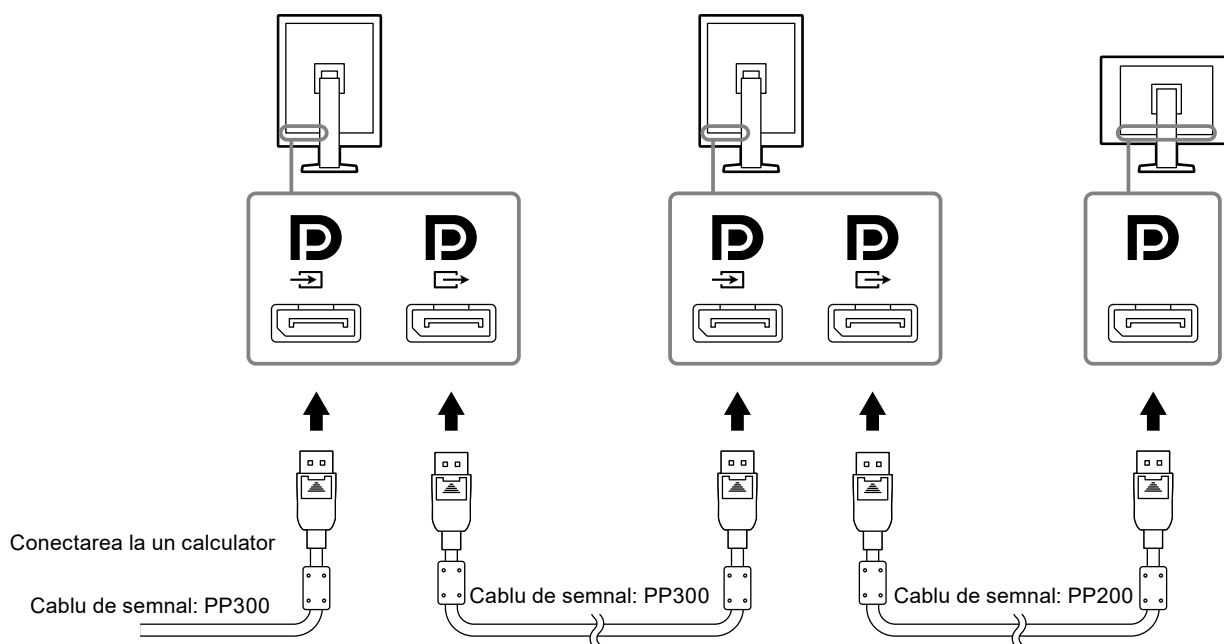
Pentru informații privind modalitatea de comutare a semnalelor de intrare, vă rugăm să consultați Manualul de instalare (disponibil pe CD-ROM).



## Mai multe monitoare conectate în cascadă

### Atenție

- Consultați site-ul EIZO pentru informații despre monitoare și plăcile video care pot fi utilizate la o conexiune daisy-chain: <http://www.eizoglobal.com>
- Îndepărtați capacul  înainte de conectarea cablului de semnal.

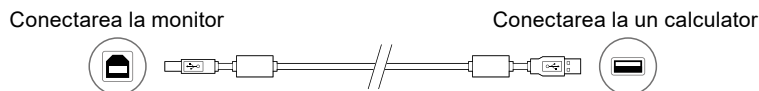




### 3. Introduceți cablul de alimentare în priză, iar conectorul de alimentare la monitor.

### 4. În cazul în care utilizați RadiCS LE, conectați cablul USB.

Pentru informații despre conectarea portului USB amonte, consultați „2-2. Folosirea USB-ului (Universal Serial Bus)” (pagina 17).



#### Notă

- Comunicația DDC vă permite să utilizați RadiCS LE fără cablu USB. Pentru informații privind modalitatea de configurare a comunicației DDC, vă rugăm să consultați Manualul de instalare (disponibil pe CD-ROM).

### 5. Atingeți pentru a permite alimentarea monitorului.

Indicatorul de alimentare al monitorului se luminează în verde.

### 6. Porniți PC-ul.

Apare imaginea de pe ecran.

În cazul în care nu apare o imagine, vă rugăm să consultați „Capitolul 4 Depanare” (pagina 21) pentru sfaturi suplimentare.

#### Atenție

- Pentru economisirea maximă a energiei, se recomandă ca butonul de alimentare să fie oprit. Atunci când monitorul nu este utilizat, puteți deconecta sursa de alimentare astfel încât alimentarea să fie complet tăiată.

#### Notă

- Pentru a prelungi la maximum durata de viață a monitorului și pentru a minimiza deteriorarea luminozității, precum și consumul de energie, efectuați următoarele proceduri:
  - Utilizați funcția calculatorului de economisire a energiei.
  - Opriți monitorul și PC-ul în momentul în care nu le utilizați.

## 2-2. Folosirea USB-ului (Universal Serial Bus)

Acest monitor are un hub compatibil cu USB. Conectat la un PC compatibil USB sau la un alt hub USB, funcțiile acestui monitor ca hub USB permit conectarea sa la aparate periferice ce prezintă modalități de conectare prin USB.

### ● Cerințe de sistem

- Un PC prevăzut cu un port USB sau un alt hub USB conectat la un PC compatibil USB
- Windows 10 / Windows 8.1 / Windows 8 / Windows 7 / Windows Vista / Windows XP, ori Mac OS X 10.2 sau versiuni ulterioare
- Cablu USB

#### Atenție

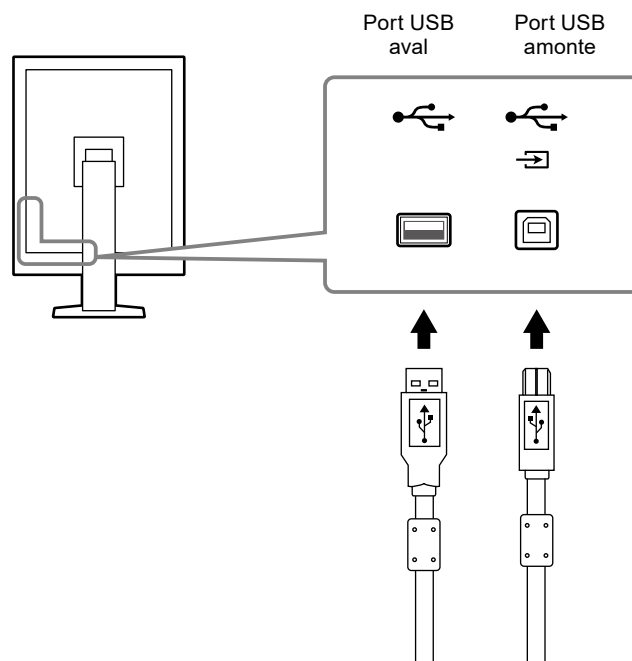
- Aceset monitor poate să nu funcționeze, în funcție de sistemul de operare sau aparatele periferice utilizate. Pentru informații privind compatibilitatea USB a aparatelor periferice, contactați producătorul acestora.
- Dispozitivele conectate la un port USB în aval vor continua să funcționeze atunci când monitorul se află în modul de economisire a energiei sau când alimentarea este oprită prin apăsarea butonului de alimentare de pe monitor. De aceea, consumul de energie electrică al monitorului variază în funcție de aparatele conectate la acesta, chiar și atunci când monitorul se află în modul de economisire a energiei.
- Când alimentarea principală este deconectată, aparatele conectate la portul USB nu vor funcționa.

## ● Procedura de conectare (Configurarea funcției USB)

1. Conectați prima dată monitorul la un PC, folosind un cablu de semnal, și apoi deschideți PC-ul.
2. Conectați cablul USB livrat mai întâi la portul USB aval portului USB compatibil al unui PC (sau un alt hub USB) și apoi de portul USB aval monitorului.

Funcția unui hub USB este configurată automat după conectarea cablului USB.

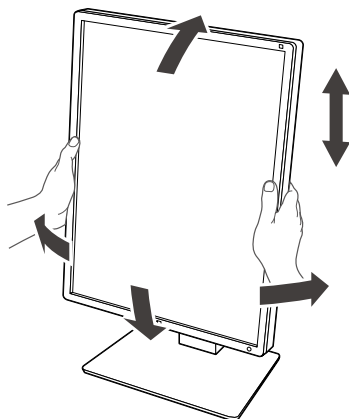
3. Conectați apoi aparatul periferic prin portul său USB la un port USB aval monitorului.



## Capitolul 3 Configurarea

### 3-1. Reglarea înălțimii și unghiului ecranului

Suțineți cu ambele mâini colțul din stânga și cel din dreapta al monitorului și reglați înălțimea ecranului, înclinați și rotiți ecranul astfel încât să aveți cele mai bune condiții de lucru.



---

**Atenție**

- După efectuarea ajustărilor, asigurați-vă că toate cablurile sunt corect conectate și integrați-le într-un suport de cabluri adecvat.
-

## 3-2. Fixarea brațului

Un braț opțional (sau un suport opțional) poate fi atașat prin îndepărtarea secțiunii de suport. Pentru brațe opționale de suport (sau suporturi opționali), consultați website-ul EIZO: <http://www.eizoglobal.com>

### Atenție

- La atașarea unui braț sau a unui suport, urmați instrucțiunile din Manualul utilizatorului.
- Când folosiți un braț sau suport de la un alt producător, asigurați-vă dinainte de concordanța cu următoarele cerințe, și selectați un produs conform standardului VESA:
  - Distanța dintre orificiile șuruburilor: 100 mm × 100 mm
  - Montaj VESA al brațului sau al suportului, dimensiuni externe: 122 mm × 122 mm sau mai puțin
  - Suficient pentru a suporta greutatea unui monitor (cu excepția suportului) și a anexelor sau, cum ar fi a cablurilor.
- La utilizarea unui braț sau a unui suport de la alt producător, folosiți următoarele șuruburi pentru fixarea sa.
  - Șuruburi pentru fixarea suportului la monitor
- La utilizarea unui braț sau a unui suport, fixați-l astfel încât să corespundă următoarelor unghiuri de înclinare ale monitorului.
  - Sus 45°, jos 45° (atunci când este selectată orientarea pe verticală și când monitorul a fost rotit la 90° spre stânga pentru afișarea pe orizontală)
- Conectați cablurile doar după atașarea unui braț sau a unui suport.
- Nu deplasați în sus și în jos un suport demontat. În cazul în care efectuați o astfel de mișcare, echipamentul se poate deteriora, iar dumneavoastră vă puteți răni.
- Monitorul, brațul și suportul sunt, fiecare, echipamente grele. În cazul în care acestea cad, echipamentele se pot deteriora, iar dumneavoastră vă puteți răni.
- Verificați strângerea șuruburilor periodic. Dacă șuruburile nu sunt suficient de strânse, monitorul poate cădea de pe braț, lucru ce poate provoca răni sau deteriorări ale echipamentului.

### Procedură

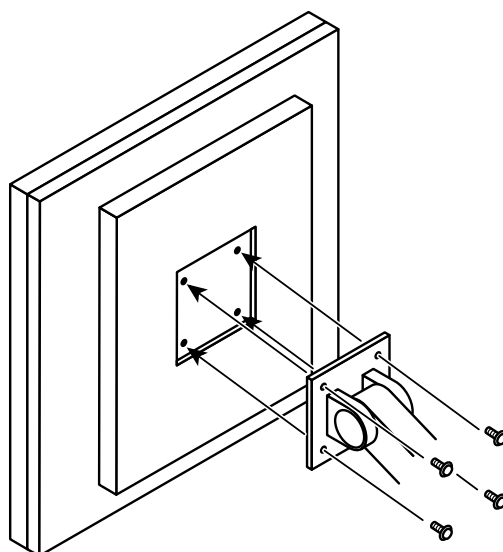
**1. Așezați monitorul LCD pe o cârpă moale întinsă peste o suprafață stabilă, cu ecranul îndreptat în jos.**

**2. Îndepărtarea suportului.**

Asigurați-vă că aveți la îndemână o șurubelniță. Slăbiți șuruburile (patru), asigurând unitatea și suportul cu șurubelnița.

**3. Atașați brațul sau, respectiv, suportul, la monitor.**

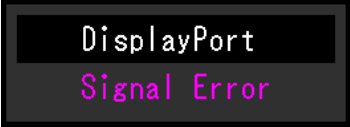
Utilizați șuruburile pe care le-ați scos în etapa 2 pentru a fixa brațul (sau suportul) de monitor.



# Capitolul 4 Depanare

În cazul în care problema persistă după punerea în aplicare a soluțiilor sugerate, vă rugăm să vă contactați reprezentantul local EIZO.

Problemă	Cauză posibilă și soluție
<b>1. Nu există imagine</b> <ul style="list-style-type: none"> <li>Indicatorul de alimentare nu se aprinde.</li> </ul>	<ul style="list-style-type: none"> <li>Verificați dacă cablul de alimentare este conectat corect.</li> <li>Porniți comutatorul de alimentare principal.</li> <li>Atingeți .</li> <li>Opriti alimentare cu energie, apoi porniți din nou după câteva minute.</li> </ul>
<ul style="list-style-type: none"> <li>Indicatorul de alimentare este iluminat în verde.</li> </ul>	<ul style="list-style-type: none"> <li>Măriți „Brightness” (Luminozitatea), „Contrast” (Contrastul) sau „Gain” (Amplifică) din meniul de reglare. Pentru detalii, vă rugăm să consultați Manualul de instalare (de pe CD-ROM).</li> <li>Opriti alimentare cu energie, apoi porniți din nou după câteva minute.</li> </ul>
<ul style="list-style-type: none"> <li>Indicatorul de alimentare este iluminat în portocaliu.</li> </ul>	<ul style="list-style-type: none"> <li>Comutați semnalul de intrare. Pentru detalii, vă rugăm să consultați Manualul de instalare (de pe CD-ROM).</li> <li>Mutați mausul sau apăsați orice tastă de pe tastatură.</li> <li>Verificați dacă PC-ul este pornit.</li> <li>În cazul în care senzorul de prezență este configurat la „On” (Pornit), este posibil ca monitorul să fi trecut în modul de economisire a energiei. Aproiați-vă de monitor.</li> <li>Verificați conectarea cablului de semnal la  pentru intrarea semnalului DisplayPort.  este utilizat pentru ieșire, atunci când se configurează o conexiune daisy-chain.</li> <li>Opriti alimentare cu energie, apoi porniți din nou după câteva minute.</li> </ul>
<ul style="list-style-type: none"> <li>Indicatorul de alimentare luminează intermitent în portocaliu și verde.</li> </ul>	<ul style="list-style-type: none"> <li>Realizați conexiunea folosind cablul de semnal indicat de EIZO. Opriti alimentarea cu energie și apoi porniți-o din nou.</li> <li>La conectarea cu DisplayPort, comutați versiunea de DisplayPort la versiunea 1.1. Pentru detalii, vă rugăm să consultați Manualul de instalare (de pe CD-ROM).</li> </ul>
<b>2. Apare mesajul de mai jos.</b> <ul style="list-style-type: none"> <li>Acest mesaj apare când nu intră semnal. Exemplu:</li> </ul> <div data-bbox="295 1512 646 1635" style="border: 1px solid black; background-color: black; color: white; padding: 10px; text-align: center; margin: 10px 0;"> <p>DisplayPort No Signal</p> </div>	<p>Acest mesaj apare când semnalul nu intră corect, chiar dacă monitorul funcționează corespunzător.</p> <ul style="list-style-type: none"> <li>Poate apărea mesajul afișat în partea stângă, deoarece anumite PC-uri nu redau semnalul imediat după pornire.</li> <li>Verificați dacă PC-ul este pornit.</li> <li>Verificați conectarea corectă a cablului de semnal.</li> <li>Comutați semnalul de intrare. Pentru detalii, vă rugăm să consultați Manualul de instalare (de pe CD-ROM).</li> <li>La conectarea cu DisplayPort, comutați versiunea de DisplayPort la versiunea 1.1.</li> <li>Verificați conectarea cablului de semnal la  pentru intrarea semnalului DisplayPort.  este utilizat pentru ieșire, atunci când se configurează o conexiune daisy-chain.</li> <li>Opriti alimentare cu energie, apoi porniți din nou după câteva minute.</li> </ul>

Problemă	Cauză posibilă și soluție
<ul style="list-style-type: none"> <li>Mesajul arată că semnalul de intrare nu se încadrează în intervalul de frecvență specificat. (O astfel de frecvență de semnal este afișată cu magenta.)</li> </ul> <p>Exemplu:</p> 	<ul style="list-style-type: none"> <li>Verificați dacă PC-ul este configurat astfel încât să corespundă cerințelor monitorului privind rezoluția și frecvența de scanare verticală (consultați „1-5. Rezoluții compatibile” (pagina 14)).</li> <li>Reporniți PC-ul.</li> <li>Selecțați o configurație corespunzătoare folosind utilitarul plăcii video. Pentru detalii, consultați manualul plăcii video.</li> </ul>

# Capitolul 5 Specificații

## 5-1. Lista specificațiilor

Panou LCD	Tip	RX250 IPS (Anti-strălucire)
		RX250-AR IPS (anti-reflexie)
	Retroiluminare	LED
	Dimensiune	54,0 cm (21,3 inch)
	Rezoluție	2 M pixeli (Orientare pe verticală: 1200 puncte × 1600 linii (H × V))
	Dimensiune de afișare (O × V)	324,0 mm × 432,0 mm (orientarea pe verticală)
	Densitate pixeli	0,270 mm
	Culori afișaj	10 biți (DisplayPort): 1073,74 milioane de culori (max.) 8-biți (DVI): 16,77 milioane de culori
	Unghiuri de vizualizare (O / V, obișnuit)	178° / 178°
	Luminozitate recomandată	400 cd/m <sup>2</sup>
	Timp de răspuns (obișnuit)	20 ms (negru -> alb -> negru)
Semnale video	Terminale de intrare	DVI-D (Single Link) × 1, DisplayPort × 1
	Terminal de ieșire	DisplayPort × 1
	Frecvență de scanare digitală (O / V)	31 kHz - 100 kHz / 59 Hz - 61 Hz (VGA TEXT: 69 Hz - 71 Hz) Mod de sincronizare cadru: 59 Hz - 61 Hz
	frecvență de punct	25,0 MHz - 164,5 MHz
USB	Port	Port amonte × 1, port aval × 2
	Standard	USB Specification Revision 2.0
Alimentare	Intrare	100 - 240 VAC +/-10 %, 50/60 Hz 0,80 A - 0,35 A
	Consum maxim de energie	79 W sau mai puțin
	Mod de economisire a energiei	1,0 W sau mai puțin (Când este folosită intrarea DVI, niciun aparat USB nu este conectat, „Auto Input Detection”: „Off”, „Power Save”: „High”, „DDC”: „Off”, „DC5V Output”: „Off”, „DP Power Save”: „On”, „DisplayPort version”: „1.1”, nicio sarcină externă conectată)
	Mod în așteptare	1,0 W sau mai puțin (Atunci când nu este conectat niciun aparat USB, „DP Power Save”: „On”, „DC5V Output”: „Off”, „DisplayPort version”: „1.1”, „DDC” „Off”, nicio sarcină externă conectată)
Specificații fizice	Dimensiuni	361,0 mm × 510,5 - 600,5 mm × 267,0 mm ( L × Î × A ) (Înclinare: 30°)
	Dimensiuni (Fără suport)	361 mm × 465 mm × 78 mm ( L × Î × A )
	Greutate netă	Aprox. 8,2 kg
	Greutate netă (Fără suport)	Aprox. 5,4 kg
	Interval de reglare pe înălțime	90 mm (Înclinare: 0°)
	Înclinare	Sus 30°, jos 5°
	Rotire	70°
	Rotire	90° (stânga pentru afișarea pe verticală)

Cerințe de mediu privind funcționarea	Temperatură	0 °C la 35 °C (32 °F la 95 °F)
	Umiditate	Umiditate relativă 20 % la 80 %. (fără condens)
	Presiune aer	540 hPa la 1060 hPa
Cerințe de mediu privind transportul/ depozitarea	Temperatură	-20 °C la 60 °C (32 °F la 95 °F)
	Umiditate	Umiditate relativă 10 % la 90 %. (fără condens)
	Presiune aer	200 hPa la 1060 hPa

## 5-2. Configurare standard

**CAL Switch Mode: Setarea standard de fabrică a ecranului este în modul DICOM:**

Mod	Iluminare	Temperatură	Valori gamma	Hybrid Gamma PXL
1-DICOM	400 cd/m <sup>2</sup>	7500 K	DICOM	Off
2-CAL1	400 cd/m <sup>2</sup>	7500 K	2.2	Off
3-CAL2	300 cd/m <sup>2</sup>	7500 K	DICOM	Off
4-Custom	Aprox. 300 cd/m <sup>2</sup>	7500 K	2.2	- (dezactivat)
5-sRGB	Aprox. 250 cd/m <sup>2</sup>	sRGB	sRGB	- (dezactivat)
6-Text	Aprox. 100 cd/m <sup>2</sup>	6500 K	2.2	- (dezactivat)

### Altele

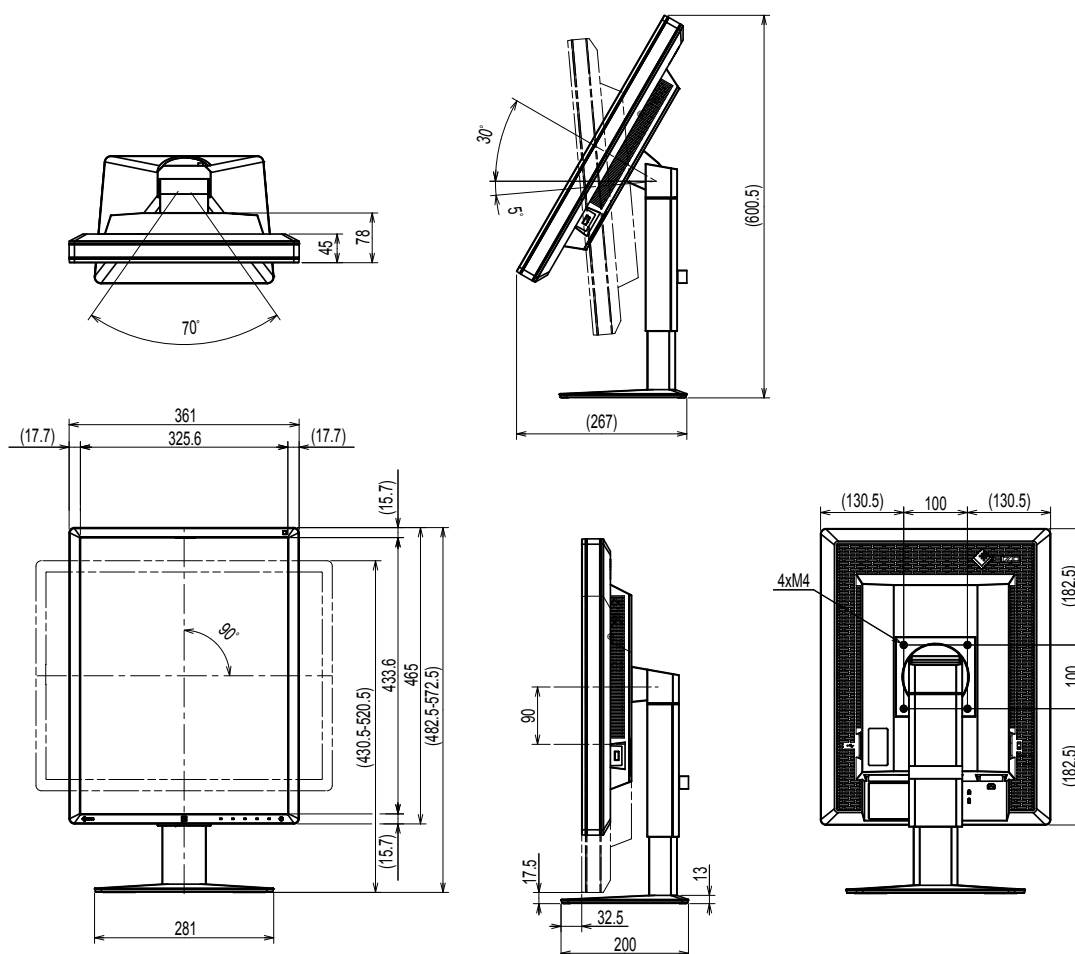
Picture Expansion	Dot by Dot
Auto Input Detection	Off
Power Save	High
Indicator	4
Presence Sensor	Off
Languages	English
On-Screen Logo* <sup>1</sup>	Off
Image Rotation* <sup>1</sup>	Portrait
DDC* <sup>1</sup>	Auto
DC5V Output* <sup>1</sup>	Off
DP Power Save* <sup>1</sup>	Off
Grayscale Warning* <sup>1</sup>	On
Sharpness Recovery* <sup>1</sup>	On
DisplayPort version* <sup>1</sup>	1.2

\*<sup>1</sup> Aceste meniuri nu pot fi inițializate din comanda „Monitor Reset” (Vă rugăm să consultați Manualul de instalare (de pe CD-ROM)).



## 5-3. Dimensiuni

Unitate: mm



## 5-4. Accesorii

Kit de calibrare	EIZO „RadiCS UX1” Ver. 4.4.2 sau mai recentă EIZO „RadiCS Version Up Kit” Ver. 4.4.2 sau mai recentă
Software administrare QC rețea	EIZO „RadiNET Pro” Ver. 4.4.2 sau mai recentă EIZO „RadiNET Pro Lite” Ver. 4.4.2 sau mai recentă
Kit de curățare	EIZO „ScreenCleaner”
Ecran de protecție LCD	EIZO „RP-915”

Pentru a obține cele mai recente informații despre accesorii și despre cele mai recente plăci video compatibile, vă rugăm să consultați pagina noastră web.

<http://www.eizoglobal.com>

# Capitolul 6 Glosar

## Amplifică

Această funcție este utilizată pentru reglarea fiecărui parametru pentru culorile roșu, verde și albastru. Un monitor LCD afișează culoarea atunci când lumina traversează filtrul panoului de culori. Roșu, verde și albastru reprezintă cele trei culori primare. Toate culorile de pe ecran sunt afișate prin combinarea acestor trei culori. Nuanța de culori poate fi modificată prin reglarea intensității luminoase (volum) ce traversează filtrul fiecărei culori.

## Conexiune daisy-chain

O metodă care permite conectarea a două sau mai multor monitoare la un PC, în sistem daisy-chain.

## DDC (Display Data Channel) (Canal date afișaj)

VESA oferă standardizarea pentru comunicarea interactivă a informațiilor de configurare etc., dintre un PC și monitor.

## DICOM (Digital Imaging and Communication in Medicine) (Imagistică și comunicații digitale în medicină)

Standardul DICOM a fost dezvoltat de Colegiul American de Radiologie și Asociația Națională a Producătorilor de Electrice din S.U.A.

Conectarea la un dispozitiv compatibil DICOM permite transferarea imaginii și informațiilor medicale. Documentul DICOM, Partea a 14 a definește afișajul imaginii digitale medicale în scală gri.

## DisplayPort

Aceasta reprezintă standardul interfeței pentru semnalele de imagini standardizate conform VESA. A fost elaborată cu scopul înlocuirii interfețelor convenționale DVI și a celor analogice și poate transmite semnale de înaltă rezoluție și semnale audio pe care DVI nu le acceptă. Aceasta suportă culori pe 10-biți, tehnologie de protejare a drepturilor de autor, cabluri lungi etc. Conectorii de dimensiuni standard și dimensiuni reduse au fost standardizați.

## DVI (Digital Visual Interface) (Interfață vizuală digitală)

DVI este un standard pentru interfețele digitale. DVI permite transmiterea directă a datelor digitale de pe PC, fără pierderea acestora.

Acesta acceptă sistemul de transmisie TMDS și conectorii DVI. Există două tipuri de conectori DVI. Unul este un conector DVI-D exclusiv pentru intrarea semnalului digital. Cel de-al doilea este un conector DVI-I, pentru intrarea atât a semnalului digital, cât și a celui analogic.

## DVI DMPM (DVI Digital Monitor Power Management) (Administrare energie monitor digital DVI)

DVI DMPM este o funcție de economisire a energiei pentru interfețele digitale. „Monitor PORNIT (mod de operare)” și „Activ oprit (mod economisire energie)” sunt indispensabile pentru DVI DMPM ca mod de alimentare al monitorului.

## Gamma

În general, luminozitatea monitorului variază în mod neliniar cu nivelul semnalului de intrare, denumit „Gamma Characteristic” (Caracteristică gamma). O valoare gamma redusă produce o imagine cu un contrast scăzut, în timp ce o valoare gamma ridicată produce o imagine cu un contrast puternic.

## Rezoluție

Panoul LCD este alcătuit din numeroși pixeli de dimensiune specificată; aceștia sunt iluminați pentru a forma imaginile. Monitorul cuprinde 1200 pixeli orizontali și 1600 pixeli verticali. Prin urmare, dacă rezoluția combinată dintre ecranul din stânga și cel din dreapta este 1200 × 1600, toți pixelii sunt iluminați precum un ecran complet (1:1).

## sRGB (Standard RGB)

Standard internațional pentru reproducerea culorilor și al spațiului dintre culori în rândul dispozitivelor periferice (precum monitoare, imprimante, aparate foto digitale, scanere). Concepute ca o formă de asociere simplă a culorilor pentru Internet, culorile pot fi afișate folosind nuanțe asemănătoare celor de la dispozitivele de transmisie și recepție.

## Temperatură

Temperatura culorilor reprezintă o metodă de măsurare a nuanței de alb, calculată, în general, în grade Kelvin. La o temperatură scăzută ecranul are o culoare roșiatică și bate în albastru la o temperatură ridicată, precum temperatura unei flăcări.

5000 K: O nuanță ușor alb-roșiatică

6500 K: Albul este calibrat ca lumină naturală

9300 K: O nuanță ușor alb-albăstruie

# Anexă

## Mărci comerciale

Termenii HDMI, HDMI High-Definition Multimedia Interface și sigla HDMI sunt mărci comerciale sau mărci comerciale înregistrate ale HDMI Licensing, LLC în Statele Unite ale Americii și în alte state.

DisplayPort Compliance Logo și VESA sunt mărci comerciale înregistrate ale Video Electronics Standards Association.

Acrobat, Adobe, Adobe AIR și Photoshop sunt mărci comerciale înregistrate ale Adobe Systems Incorporated în Statele Unite ale Americii și în alte state.

AMD Athlon și AMD Opteron sunt mărci comerciale ale Advanced Micro Devices, Inc.

Apple, ColorSync, eMac, iBook, iMac, iPad, Mac, MacBook, Macintosh, Mac OS, PowerBook și QuickTime sunt mărci comerciale înregistrate ale Apple Inc.

ColorMunki, Eye-One și X-Rite sunt mărci comerciale înregistrate sau mărci comerciale ale X-Rite Incorporated în Statele Unite ale Americii și/sau în alte state.

ColorVision și ColorVision Spyder2 sunt mărci comerciale înregistrate ale DataColor Holding AG în Statele Unite ale Americii.

Spyder3 și Spyder4 sunt mărci comerciale ale DataColor Holding AG.

ENERGY STAR este o marcă comercială înregistrată a United States Environmental Protection Agency în Statele Unite și în alte state.

GRACoL și IDEAlliance sunt mărci comerciale înregistrate ale International Digital Enterprise Alliance.

Linux este o marcă comercială înregistrată a Linus Torvalds.

NEC este o marcă comercială înregistrată a NEC Corporation.

PC-9801 și PC-9821 sunt mărci comerciale ale NEC Corporation.

NextWindow este o marcă comercială a NextWindow Ltd.

Intel, Intel Core, Pentium și Thunderbolt sunt mărci comerciale ale Intel Corporation în Statele Unite ale Americii și în alte state.

PowerPC este o marcă comercială înregistrată a International Business Machines Corporation.

PlayStation este o marcă comercială înregistrată a Sony Computer Entertainment Inc.

PSP și PS3 sunt mărci comerciale ale Sony Computer Entertainment Inc.

RealPlayer este o marcă comercială înregistrată a RealNetworks, Inc.

Red Hat este o marcă comercială înregistrată a Red Hat, Inc.

TouchWare este o marcă comercială a 3M Touch Systems, Inc.

Windows, Windows Media, Windows Vista, SQL Server și Xbox 360 sunt mărci comerciale înregistrate ale Microsoft Corporation în Statele Unite ale Americii și în alte state.

YouTube este o marcă comercială înregistrată a Google Inc.

Firefox este o marcă comercială înregistrată a Mozilla Foundation.

Kensington și MicroSaver sunt mărci comerciale înregistrate ale ACCO Brands Corporation.

EIZO, sigla EIZO, ColorEdge, DuraVision, FlexScan, FORIS, RadiCS, RadiForce, RadiNET, Raptor și ScreenManager sunt mărci comerciale înregistrate ale EIZO Corporation în Japonia și în alte state.

ColorNavigator, EcoView NET, EIZO EasyPIX, EIZO ScreenSlicer, i•Sound, Screen Administrator și UniColor Pro sunt mărci comerciale ale EIZO Corporation.

Toate celelalte nume de companii și produse sunt mărci comerciale sau mărci comerciale înregistrate ale respectivilor proprietari.

## Licență

Fontul utilizat pentru caracterele afișate pe acest produs, „Round gothic bold” a fost creat de Ricoh.

# Standard medical

---

- Se garantează că sistemul final este conform cu cerințele normei IEC60601-1-1.
- Echipamentul poate emite unde electromagnetice care pot influența, limita funcționarea, ori care pot defecta monitorul. Instalați echipamentul într-un mediu controlat, în care pot fi evitate efectele de acest tip.

## Clasificarea echipamentului

- Tipul protecției împotriva electroșocurilor: Clasa I
- Clasa EMC: EN60601-1-2:2015 Grupa 1 Clasa B
- Clasificarea echipamentului medical (UE): Clasa I
- Mod de operare: Continuu
- Clasa IP: IPX0

# Informații EMC

Seria RadiForce are performanță care afișează corespunzător imaginile.

## Domeniu de utilizare

Produsul din seria RadiForce este destinat a fi utilizat în medii profesionale de facilități de îngrijire cum ar fi clinici și spitale.

Următoarele medii nu sunt potrivite pentru folosirea seriei RadiForce:

- Medii de îngrijire la domiciliu
- În vecinătatea echipamentelor de chirurgie de înaltă frecvență cum ar fi cuțite electrochirurgicale
- În vecinătatea echipamentelor de unde scurte
- Încăperi ecranate RF ale echipamentelor medicale RMN
- În medii speciale cu locații ecranate
- Instalate în vehicule, inclusiv ambulanțe.
- Alte medii speciale

## AVERTISMENT

**Produsul din seria RadiForce necesită precauții speciale în ceea ce privește EMC și trebuie instalată. Citiți cu atenție informațiile EMC și capitolul „MĂSURI DE PRECAUȚIE” al acestui document și respectați următoarele instrucțiuni la instalarea și operarea produsului.**

**Nu utilizați produsul din seria RadiForce în apropierea, ori lângă alt echipament. În cazul în care trebuie să utilizați produsul în apropierea ori lângă alt echipament, trebuie să supravegheați echipamentul sau sistemul pentru a verifica operarea normală, în configurația în care acesta va fi utilizat.**

**Atunci când folosiți un echipament portabil de comunicații RF, țineți la o distanță de 30 cm (12 inci) sau mai mult de orice parte, incluzând cabluri, ale produsului din seria RadiForce. Altfel poate rezulta degradarea performanțelor echipamentului.**

**Orice persoană care conectează echipamente suplimentare la sectoarele de intrare, ori de ieșire a semnalului, configurând un sistem medical, este responsabilă pentru conformitatea sistemului cu cerințelor normelor IEC/EN60601-1-2.**

**Asigurați-vă că folosiți cablurile atașate produsului sau cablurile specificate de EIZO.**


**Folosirea altor cabluri decât cele specificate sau livrate de EIZO cu acest echipament poate avea ca rezultat emisii electromagnetice ridicate sau imunitatea electromagnetică scăzută al echipamentului și funcționarea necorespunzătoare.**

Cablu	Cabluri EIZO indicate	Lungime max. a cablului	Ecranare	Miez de ferită
Cablu de semnal (DisplayPort)	PP300 / PP200	3 m	Ecranat	Cu miez de ferită
Cablu de semnal (DVI-D)	DD300 / FD-C39	3 m	Ecranat	Cu miez de ferită
Cablu USB	UU300 / MD-C93	3 m	Ecranat	Cu miez de ferită
Cablu de alimentare (cu împământare)	-	3 m	Neecranat	Fără miez de ferită

## Specificații tehnice

<b>Emisii electromagnetice</b>		
Aparatul din seria RadiForce este destinat utilizării în mediul electromagnetic specificat mai jos. Clientul sau utilizatorul aparatului din seria RadiForce trebuie să asigure utilizarea într-un astfel de mediu.		
<b>Testare privind emisiile</b>	<b>Conformitate</b>	<b>Mediu electromagnetic - Recomandări</b>
Emisii RF CISPR11 / EN55011	Grupa 1	Aparatul din seria RadiForce utilizează energie de radiofrecvență numai pentru funcționarea sa internă. De aceea, nivelul emisiilor de radiofrecvență este foarte scăzut și este improbabil să producă interferențe cu echipamentele electronice din apropiere.
Emisii RF CISPR11 / EN55011	Clasa B	Aparatul din seria RadiForce este adecvat utilizării în orice clădire, inclusiv în clădiri destinate locuințelor și în cele conectate direct la rețeaua electrică de joasă tensiune care alimentează clădirile destinate locuințelor.
Emisii armonice IEC / EN61000-3-2	Clasa D	
Oscilații de tensiune / emisii cu fluctuații IEC / EN61000-3-3	Conform	

<b>Imunitate electromagnetică</b>			
Aparatul din seria RadiForce a fost testat la următoarele nivele de conformitate corespunzătoare cerințelor tehnice pentru medii profesionale ale facilităților de îngrijire definite în IEC / EN60601-1-2. Clienții și utilizatorii aparatului din seria RadiForce trebuie să se asigure că aparatul din seria RadiForce este folosit în următoarele medii:			
<b>Încercare privind imunitatea</b>	<b>Nivel de test pentru medii profesionale ale facilităților de îngrijire</b>	<b>Nivel de conformitate</b>	<b>Mediu electromagnetic - Recomandări</b>
Descărcări electrostatice (ESD) IEC/EN61000-4-2	±8 kV descărcare la contact ±15 kV descărcare în aer	±8 kV descărcare la contact ±15 kV descărcare în aer	Pardoselile trebuie să fie din lemn, beton sau plăci ceramice. În cazul în care pardoselile sunt acoperite cu material sintetic, umiditatea relativă trebuie să fie de cel puțin 30 %.
Tensiuni electrice tranzitorii rapide/serii de impulsuri IEC/EN61000-4-4	±2 kV linii de tensiune ±1 kV linii de intrare / ieșire	±2 kV linii de tensiune ±1 kV linii de intrare / ieșire	Calitatea energiei electrice de la rețea trebuie să fie cea obișnuită pentru clădiri comerciale sau spitale.
Supratensiune IEC/EN61000-4-5	±1 kV linie la linie ±2 kV linie la împământare	±1 kV linie la linie ±2 kV linie la împământare	Calitatea energiei electrice de la rețea trebuie să fie cea obișnuită pentru clădiri comerciale sau spitale.
Căderi de tensiune, întreruperi scurte și variații de tensiune la nivelul liniilor de alimentare IEC/EN61000-4-11	0 % $U_T$ (100 % cădere în $U_T$ ) 0.5 ciclu și 1 ciclu 70 % $U_T$ (30 % cădere în $U_T$ ) 25 cicluri 0 % $U_T$ (100 % cădere în $U_T$ ) 5 secunde	0 % $U_T$ (100 % cădere în $U_T$ ) 0.5 ciclu și 1 ciclu 70 % $U_T$ (30 % cădere în $U_T$ ) 25 cicluri 0 % $U_T$ (100 % cădere în $U_T$ ) 5 secunde	Calitatea energiei electrice de la rețea trebuie să fie cea obișnuită pentru clădiri comerciale sau spitale. Dacă utilizatorul aparatului din seria RadiForce necesită funcționarea în continuare a acestuia în timpul întreruperilor sursei de alimentare, se recomandă alimentarea aparatului din seria RadiForce de la o sursă de alimentare neîntreruptibilă ori de la o baterie.
Câmpuri magnetice generate de frecvența de alimentare IEC / EN61000-4-8	30 A/m (50 / 60 Hz)	30 A/m	Câmpurile magnetice generate de frecvența de alimentare trebuie să fie la nivelele obișnuite pentru clădiri comerciale sau spitale. În timpul utilizării produsul trebuie ținut la cel puțin 15 cm distanță de sursa câmpurilor magnetice generate de frecvența de alimentare.

<b>Imunitate electromagnetă</b>			
<p>Aparatul din seria RadiForce a fost testat la următoarele nivele de conformitate corespunzătoare cerințelor tehnice pentru medii profesionale ale facilităților de îngrijire definite în IEC / EN60601-1-2.</p> <p>Clienții și utilizatorii aparatului din seria RadiForce trebuie să se asigure că aparatul din seria RadiForce este folosit în următoarele medii:</p>			
<b>Încercare privind imunitatea</b>	<b>Nivel de test pentru medii profesionale ale facilităților de îngrijire</b>	<b>Nivel de conformitate</b>	<b>Mediu electromagnetic - Recomandări</b>
<p>Perturbări conductive induse de câmpuri RF IEC / EN61000-4-6</p> <p>Câmpuri radiate RF IEC / EN61000-4-3</p>	<p>3 Vrms 150 kHz - 80 MHz</p> <p>6 Vrms ISM benzi între 150 kHz - 80 MHz</p> <p>3 V/m 80 MHz - 2,7 GHz</p>	<p>3 Vrms</p> <p>6 Vrms</p> <p>3 V/m</p>	<p>Echipamentele de comunicații RF portabile și mobile nu trebuie utilizate în preajma niciunei componente a aparatului din seria RadiForce, incluzând cablurile, la o distanță mai mică decât cea de separație recomandată, calculată din ecuația aplicabilă frecvenței transmițătorului.</p> <p>Distanța de separație recomandată <math>d = 1,2\sqrt{P}</math></p> <p><math>d = 1,2\sqrt{P}</math>, 80 MHz - 800 MHz <math>d = 2,3\sqrt{P}</math>, 800 MHz - 2,7 GHz</p> <p>Unde „P” este puterea maximă de ieșire a transmițătorului, exprimată în wați (W), conform datelor producătorului transmițătorului, iar „d” este distanța de separație recomandată, exprimată în metri (m).</p> <p>Puterea câmpului pentru transmițătoarele RF fixe, determinată de testul electromagnetic<sup>a)</sup>, trebuie să fie mai mică decât nivelul de conformitate, în fiecare bandă de frecvență<sup>b)</sup>.</p> <p>În vecinătatea echipamentului poate apărea fenomenul de interferență, marcat cu următorul simbol.</p> 
NOTA 1	U <sub>T</sub> reprezintă tensiunea curentului alternativ de la rețea înainte de aplicarea nivelului de testare.		
NOTA 2	La 80 MHz și 800 MHz, se aplică cea mai mare bandă de frecvență.		
NOTA 3	Indicațiile referitoare la perturbări conductive induse de câmpuri RF sau câmpuri radiate RF este posibil să nu se aplice în toate situațiile. Propagarea undelor electromagnetice este afectată de absorbția și reflexia în structuri, obiecte și oameni.		
NOTA 4	Benzile ISM între 150 kHz și 80 MHz sunt 6,765 MHz - 6,795 MHz, 13,553 MHz - 13,567 MHz, 26,957 MHz - 27,283 MHz și 40,66 MHz - 40,70 MHz.		
a)	Intensitățile câmpului generat de transmițătoarele fixe, cum ar fi stațiile de bază pentru telefoanele radio (celulare/mobile) și radioemițătoarele mobile de teren, radioemițătoarele amatorilor, transmisiile posturilor de radio pe lungimi de undă AM și FM și emisiile TV nu pot fi determinate teoretic cu acuratețe maximă. Pentru a evalua mediul electromagnetic cauzat de transmițătoarele RF fixe, trebuie efectuat un test electromagnetic în locația respectivă. Dacă intensitatea câmpului măsurată în locul de utilizare a aparatului din seria RadiForce depășește nivelele de conformitate cu emisiile de radiofrecvență specificate mai sus, aparatul din seria RadiForce trebuie supravegheat pentru a se verifica dacă funcționează normal. Dacă se observă o funcționare anormală, pot fi necesare măsuri suplimentare, cum ar fi reorientarea sau schimbarea locației aparatului din seria RadiForce.		
b)	Peste domeniul de frecvențe de la 150 kHz la 80 MHz, intensitatea câmpului trebuie să fie mai mică de 3 V/m.		



### Distanța de separație recomandată dintre echipamentele de comunicații RF portabile și mobile și produsele din seria RadiForce

Aparatele din seria RadiForce sunt destinate utilizării într-un mediu electromagnetic în care perturbațiile radiate în radiofrecvență sunt controlate. Clientul sau utilizatorul aparatului din seria RadiForce poate preveni interferențele electromagnetice menținând o distanță minimă între echipamentele de comunicații RF portabile și mobile (transmițătoare) și aparatul din seria RadiForce la o distanță de proximitate de la următoarele echipamente de comunicații RF fără fir au fost confirmate:

Frecvența de test (MHz)	Lățime de bandă <sup>a)</sup> (MHz)	Serviciu <sup>a)</sup>	Modulare <sup>b)</sup>	Puterea maximă (W)	Distanța de separație minimă (m)	Nivel testare IEC/ EN60601 (V/m)	Nivel de conformitate (V/m)
385	380 - 390	TETRA 400	Modulare puls <sup>b)</sup> 18 Hz	1,8	0,3	27	27
450	430 - 470	GMRS 460, FRS 460	FM ±5 kHz deviație 1 kHz sine	2	0,3	28	28
710 745 780	704 - 787	Banda LTE 13, 17	Modulare puls <sup>b)</sup> 217 Hz	0,2	0,3	9	9
810 870 930	800 - 960	GSM 800 / 900, TETRA 800 iDEN 820 CDMA 850, Banda LTE 5	Modulare puls <sup>b)</sup> 18 Hz	2	0,3	28	28
1720 1845 1970	1700 - 1990	GSM 1800; CDMA 1900; GSM 1900; DECT; Banda LTE 1, 3, 4, 25: UMTS	Modulare puls <sup>b)</sup> 217 Hz	2	0,3	28	28
2450	2400 - 2570	Bluetooth, WLAN, 802.11 b/g/n, RFID 2450, Banda LTE 7	Modulare puls <sup>b)</sup> 217 Hz	2	0,3	28	28
5240 5500 5785	5100 - 5800	WLAN 802.11 a/n	Modulare puls <sup>b)</sup> 217 Hz	0,2	0,3	9	9
a) Pentru unele servicii sunt incluse doar frecvențele de uplink.							
b) Purtătoarele sunt modulate folosind un semnal ciclic pătrat cu 50 % sarcină.							

Aparatele din seria RadiForce sunt destinate utilizării într-un mediu electromagnetic în care perturbațiile radiate în radiofrecvență sunt controlate. Pentru alte echipamente portabile și mobile de comunicare RF (transmițătoare) distanța minimă între echipamentele portabile și mobile de comunicare RF (transmițătoare) și aparatul din seria RadiForce, astfel cum este recomandat mai jos, în conformitate cu puterea maximă de ieșire a echipamentului de comunicații.

Puterea maximă de ieșire a transmițătorului (W)	Distanța de separație în funcție de frecvența transmițătorului (m)		
	150 kHz până la 80 MHz $d = 1,2\sqrt{P}$	80 MHz până la 800 MHz $d = 1,2\sqrt{P}$	800 MHz până la 2,7 GHz $d = 2,3\sqrt{P}$
0,01	0,12	0,12	0,23
0,1	0,38	0,38	0,73
1	1,2	1,2	2,3
10	3,8	3,8	7,3
100	12	12	23

În cazul transmițătorilor cu puteri maxime de ieșire care nu sunt enumerate mai sus, distanța de separație recomandată - „d”, exprimată în metri (m) poate fi determinată utilizând ecuația aplicabilă frecvenței transmițătorului, unde „P” reprezintă puterea maximă de ieșire a transmițătorului, exprimată în wați (W), conform datelor producătorului transmițătorului.

NOTA 1 La 80 MHz și 800 MHz, se aplică distanța de separație pentru banda mai mare de frecvență.

NOTA 2 Este posibil ca aceste instrucțiuni să nu se aplice în toate situațiile. Propagarea undelor electromagnetice este afectată de absorbția și reflexia în structuri, obiecte și oameni.



## **EIZO Corporation**

153 Shimokashiwano, Hakusan, Ishikawa 924-8566 Japan

## **艺卓显像技术(苏州)有限公司**

中国苏州市苏州工业园区展业路 8 号中新科技工业坊 5B

EC REP

## **EIZO GmbH**

Carl-Benz-Straße 3, 76761 Rülzheim, Germany



03V25642E1  
IFU-RX250