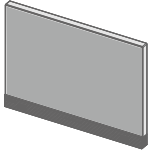
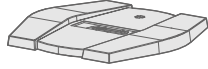





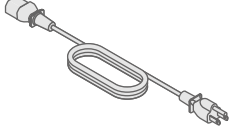
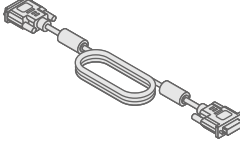
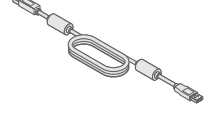





FORIS® FS2434

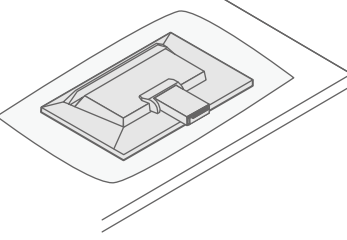
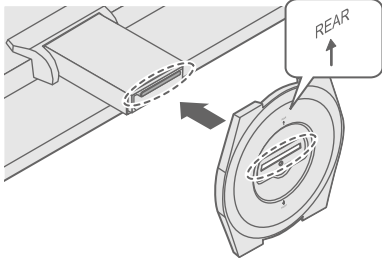
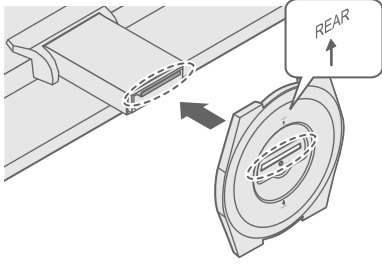
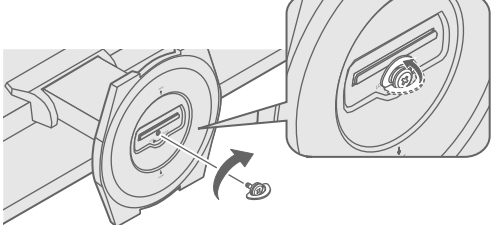
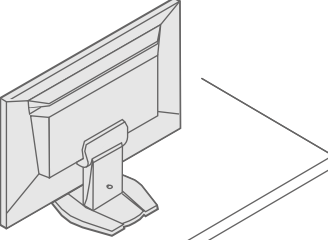
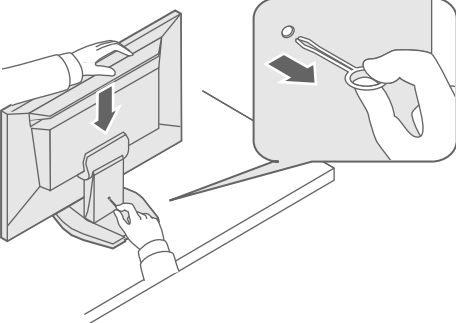
Renkli LCD Monitör

Kurma Kılavuzu

1. Paket İçeriği

-  • Monitör
-  • Stant tabanı
-  • Stant tabanı için sabitleme vidası
-  • Uzaktan kumanda
-  • Hap şeklinde lityum pil (CR2025)
-  • Bağlantı vidaları
-  • Kablo tutucu
-  • Güç kablosu
-  • FD-C39 (DVI-DVI) Dijital sinyal kablosu
-  • UU200SS (USB 3.0) EIZO USB kablosu
-  • Stereo mini jak kablo
-  • PRECAUTIONS (ÖNLEMLER)
• Setup Guide (Kurma Kılavuzu)
-  • EIZO LCD Utility Disk

2. Stant Montajı

- 1** Monitörü, ekran yüzeyi alta gelecek şekilde sabit bir yüzeyde yumuşak bir bez üzerine koyun. 
- 2**  **REAR** 
- 3** 
- 4** 
- 5** 

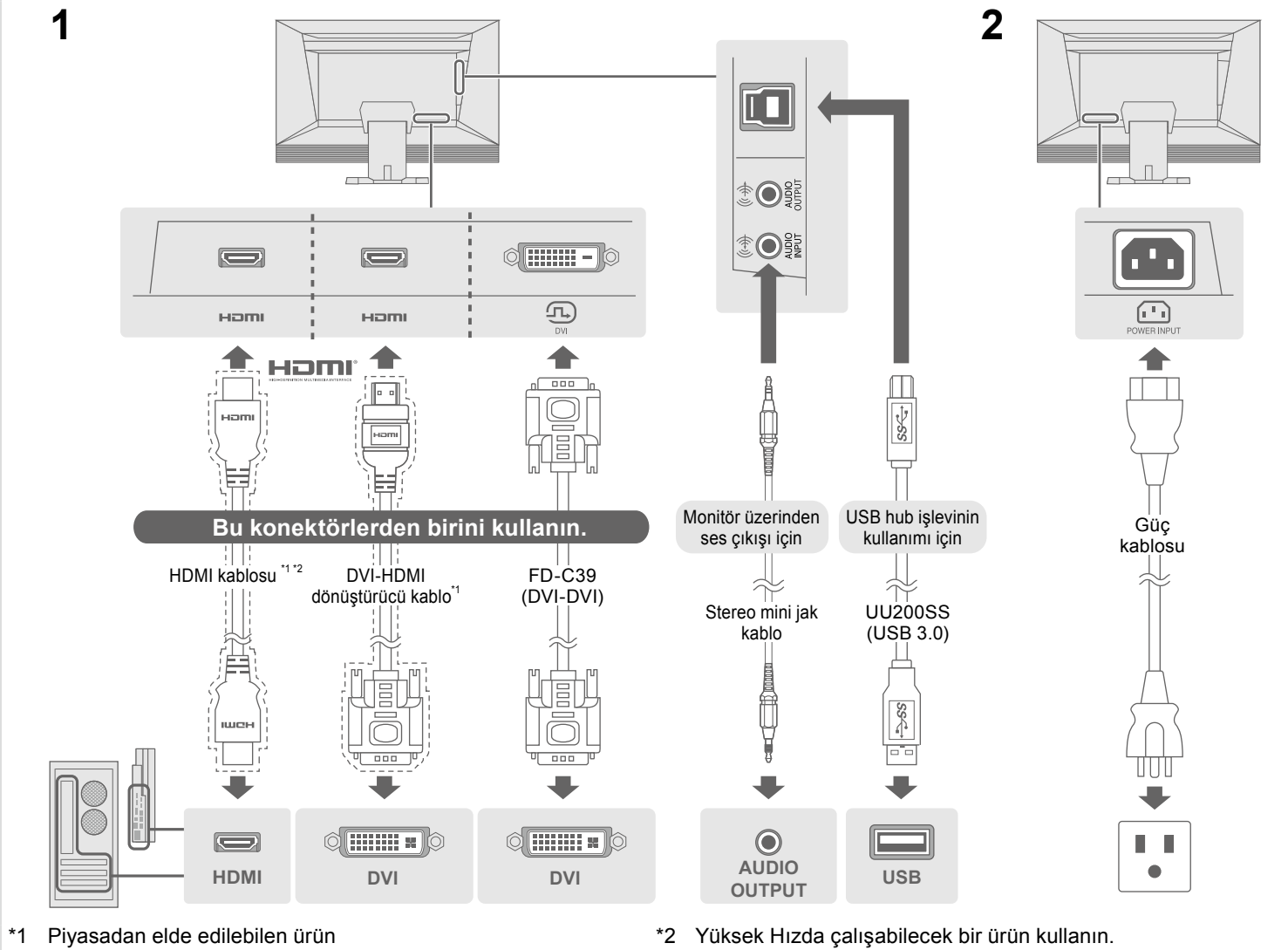
Önemli

Lütfen kendinizi güvenli ve etkin kullanıma alıştırmak için ÖNLEMLERİ, bu Kurma Kılavuzunu ve CD-ROM'da yüklü olan Kullanıcı Kılavuzunu dikkatle okuyun.

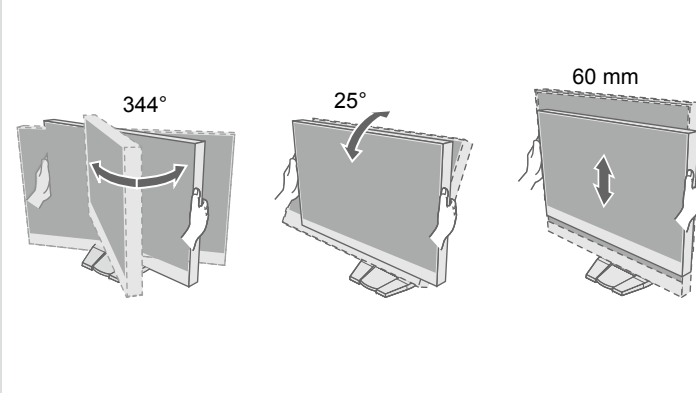


- Ekran düzenlemeleri veya ayarları gibi ayrıntılar için EIZO LCD Utility Disk (CD-ROM) içindeki Kullanıcı Kılavuzuna bakın.

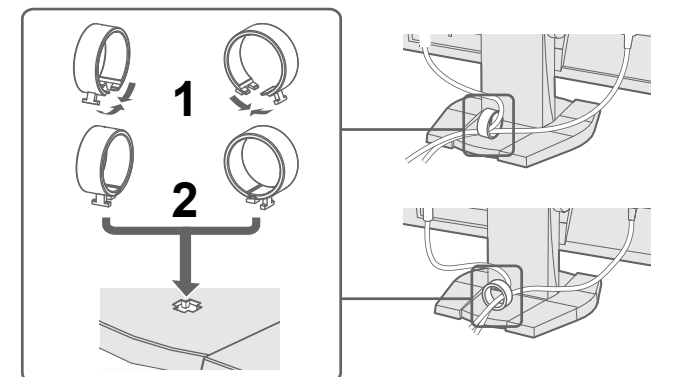
3. Bağlantılar



4. Açı ve Yükseklik Ayarı



5. Kablo Tutucunun Takılması

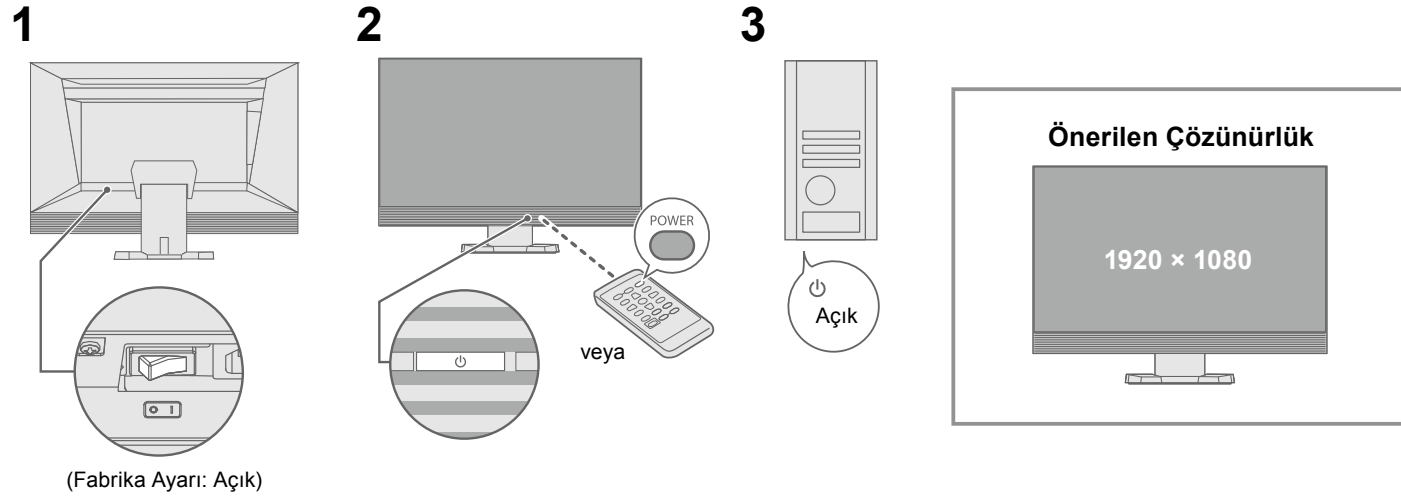


6. Uzaktan Kumandanın Hazırlanması

1 2 3 • Uzaktan Kumandanın Çekim Aralığı

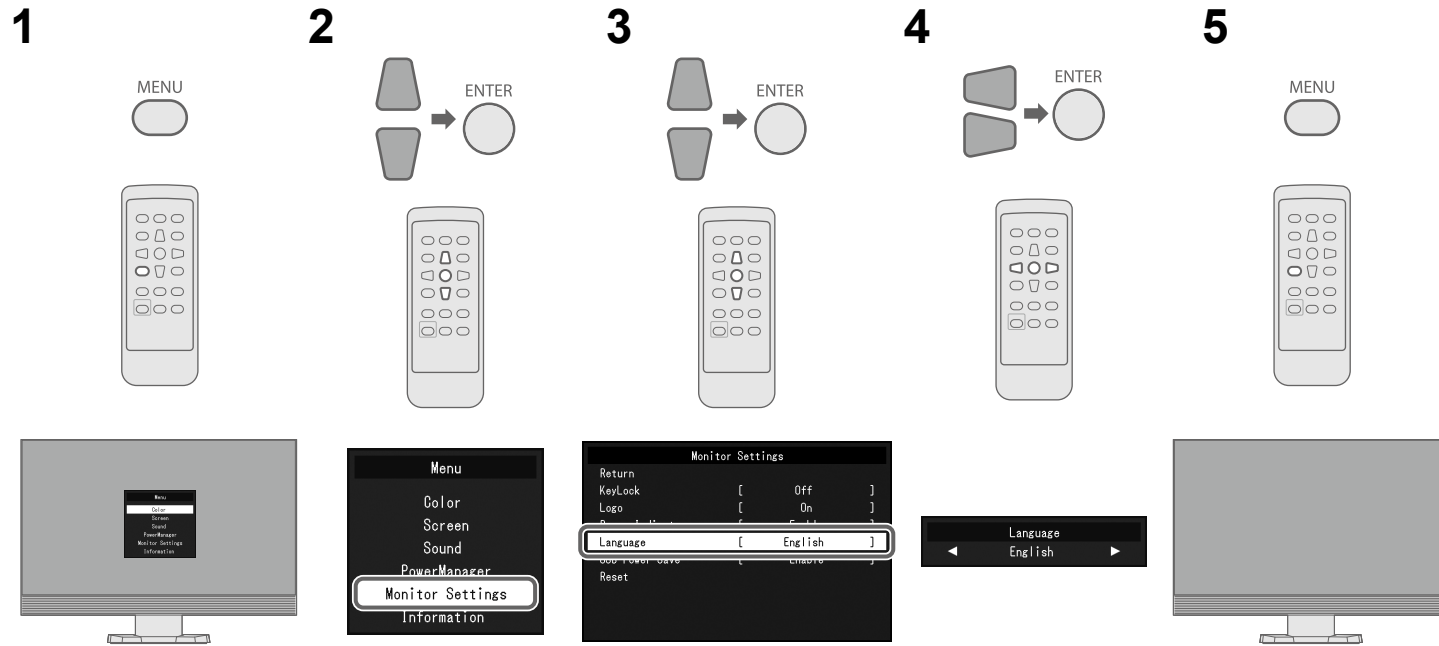


7. Ekran Görüntüsü




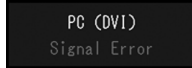
(Fabrika Ayarı: Açık)

8. Dil



● Görüntü Yok Sorunu

Aşağıdaki çözümlenici eylem yapıldıktan sonra bile monitörde görüntü yoksa, yerel EIZO temsilcinize başvurun.

Sorunlar	Olası neden ve çözümü
Görüntü yok	
Güç göstergesi yanmıyor.	<ul style="list-style-type: none">Güç kablosunun doğru takılıp takılmadığını kontrol edin.Ana güç anahtarını açın.Şebeke gücünü kapatın ve birkaç dakika sonra tekrar açın.
Güç göstergesi kırmızı yanıyor.	<ul style="list-style-type: none">Uzaktan kumandadaki POWER düğmesine (veya monitördeki  düğmesine) basın.
Güç göstergesi beyaz yanıyor.	<ul style="list-style-type: none">Ayar menüsündeki "Brightness (Parlaklık)", "Contrast (Zıtlık)" ve/veya "Gain (Kazanç)" ayarını artırın.
Güç göstergesi turuncu yanıyor.	<ul style="list-style-type: none">Sinyal kablosunun düzgün takılıp takılmadığını kontrol edin.Harici cihazın açılıp açılmadığını kontrol edin.Fareyi veya klavyeyi çalıştırın.Giriş sinyalini değiştirin.Harici bir cihaz bağlıysa, güç tasarrufu modundan çıkma metodunu değiştirin. Gücü bir kez kapatın ve sonra çıkma metodunu değiştirmek için beş saniye veya daha fazla süreyle monitördeki Vol — düğmesine basın ve daha sonra gücü tekrar açın.Harici cihaz, HDMI portuna takılıysa yetkilendirme metodunu değiştirin. Gücü bir kez kapatın ve sonra yetkilendirme metodunu değiştirmek için beş saniye veya daha fazla süreyle monitördeki SIGNAL düğmesine basın ve daha sonra gücü tekrar açın.
Şu mesaj görülür.	<p>Örnek:</p>  <ul style="list-style-type: none">Mesaj, giriş sinyalinin belirlenen aralık dışında olduğunu gösterir.Bilgisayarın, monitörün çözünürlük ve dikey tarama frekans gereksinimleri ile uyumlu olup olmadığını kontrol edin.Bilgisayarı yeniden başlatın.Grafik kartının yardımcı programını kullanarak uygun bir ayar seçin. Ayrıntılar için grafik kartının kılavuzuna bakın.