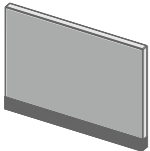
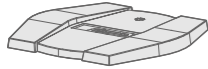





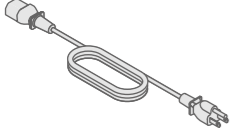
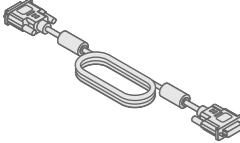
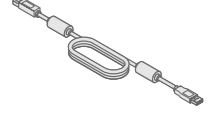

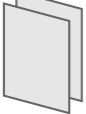



# FORIS® FS2434

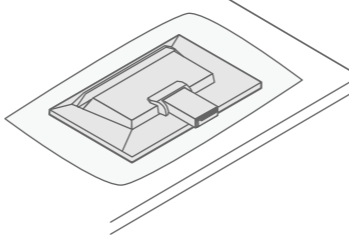
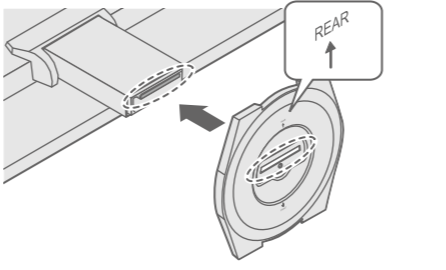
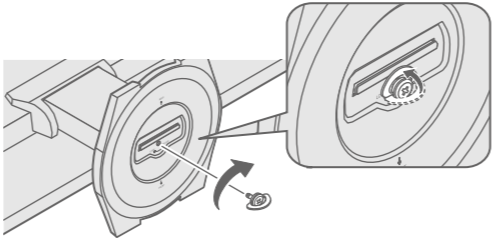
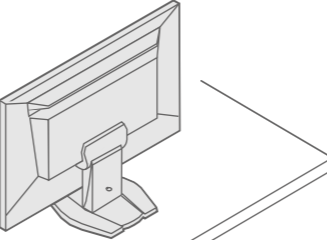
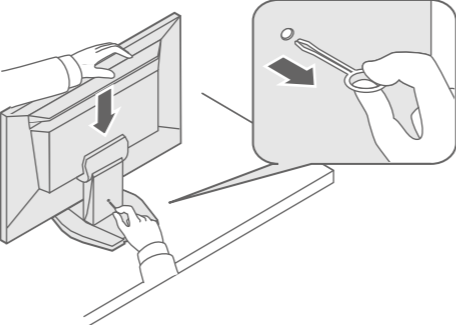
LCD-färgskärm

Installationshandbok

## 1. Förpackningens innehåll

-  • Bildskärm
-  • Stativbas
-  • Monteringsskruv till stativbasen
-  • Fjärrkontroll
-  • Runt litiumbatteri (CR2025)
-  • Monteringsskruvar
-  • Kabelhållare
-  • Nätsladd
-  • FD-C39 (DVI-DVI)  
Digital signalkabel
-  • UU200SS (USB 3.0)  
EIZO USB-kabel
-  • Kabel med ministereokontakt
-  • PRECAUTIONS  
(FÖRSIKTIGHETSÅTGÄRDER)  
• Setup Guide (Installationshandbok)
-  • EIZO LCD Utility Disk

## 2. Montera stativet

- 1** Placera bildskärmen på ett mjukt tygstycke på en stabil yta med skärmdisplayen vänd nedåt. 
- 2**  **REAR**
- 3** 
- 4** 
- 5** 

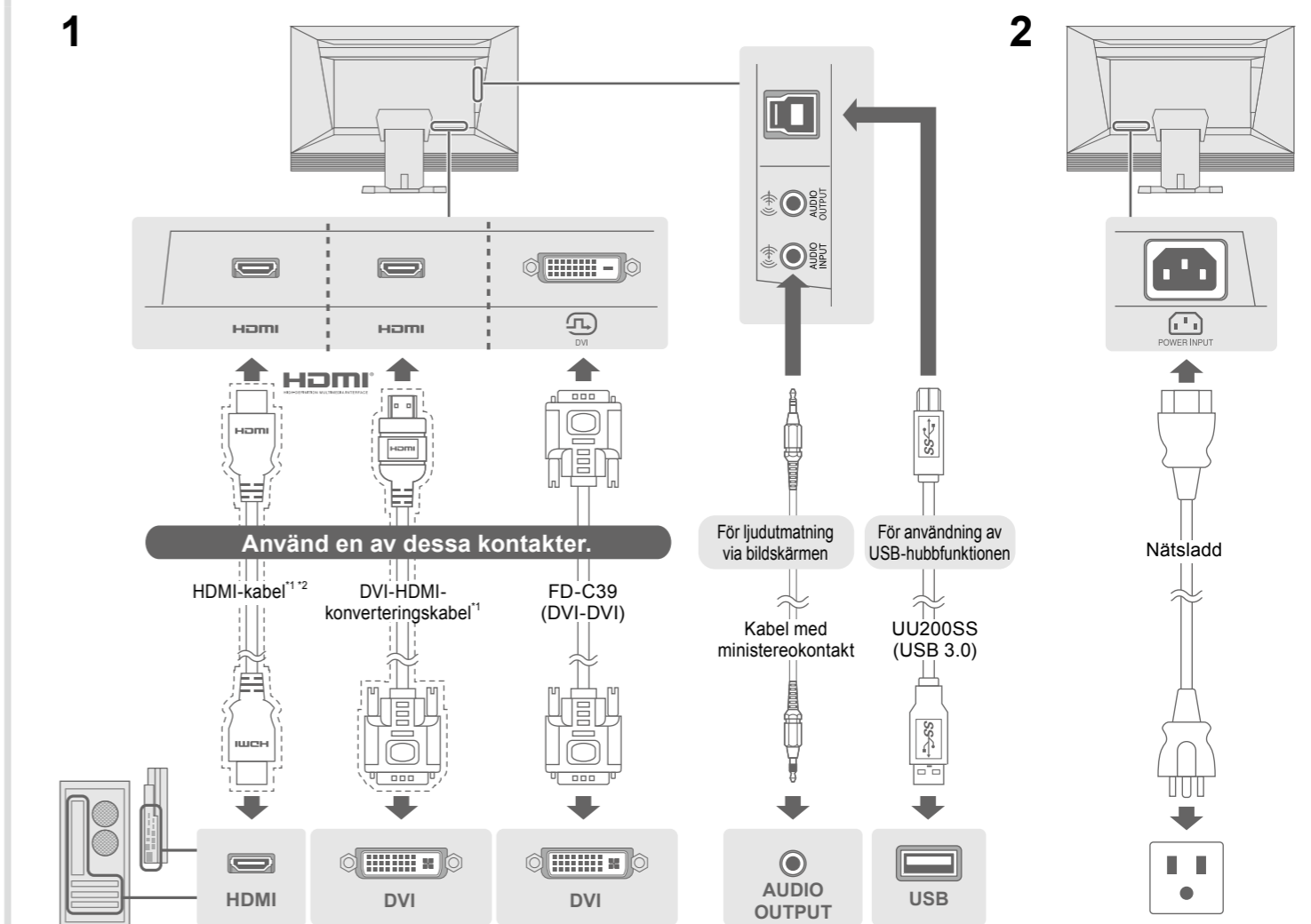
### Viktigt

Läs försiktighetsåtgärderna, den här installationshandboken och användarmanualen som finns på CD-skivan noggrant så att du känner dig säker och får ett effektivt användande av produkten.



- Information om justering av skärmen eller inställningar finns i användarmanualen på EIZO LCD Utility Disk (CD-skivan).

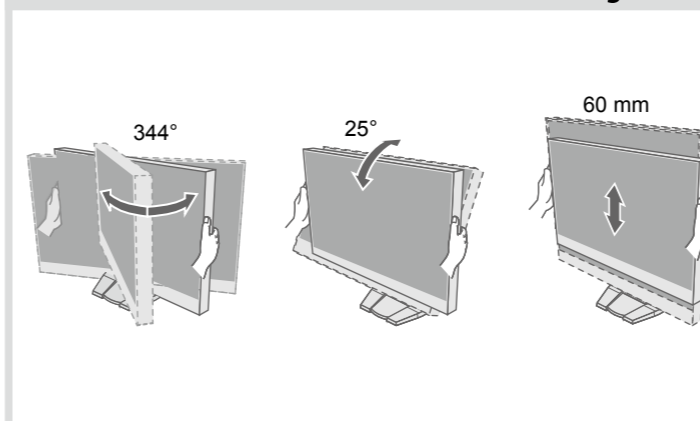
## 3. Anslutningar



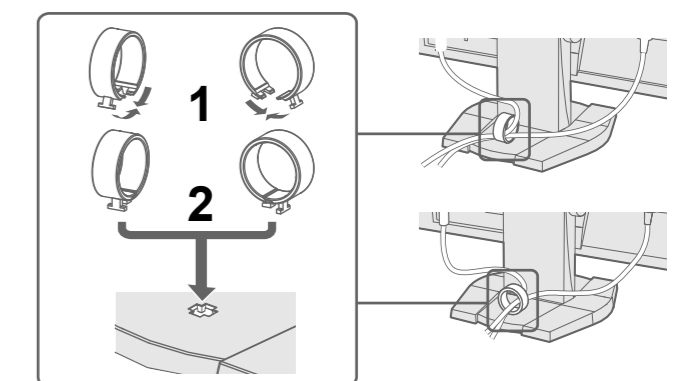
\*1 Produkten kan köpas i butik

\*2 Använd en produkt som kan hantera hög hastighet.

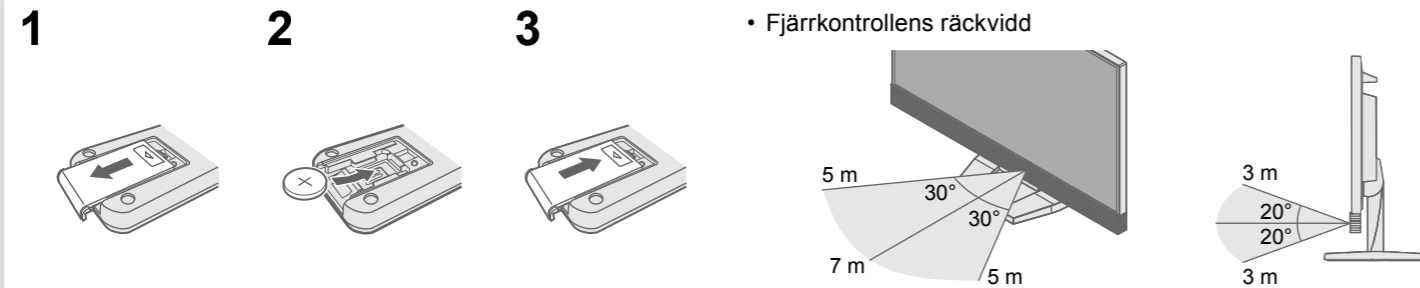
## 4. Justera vinkel och höjd



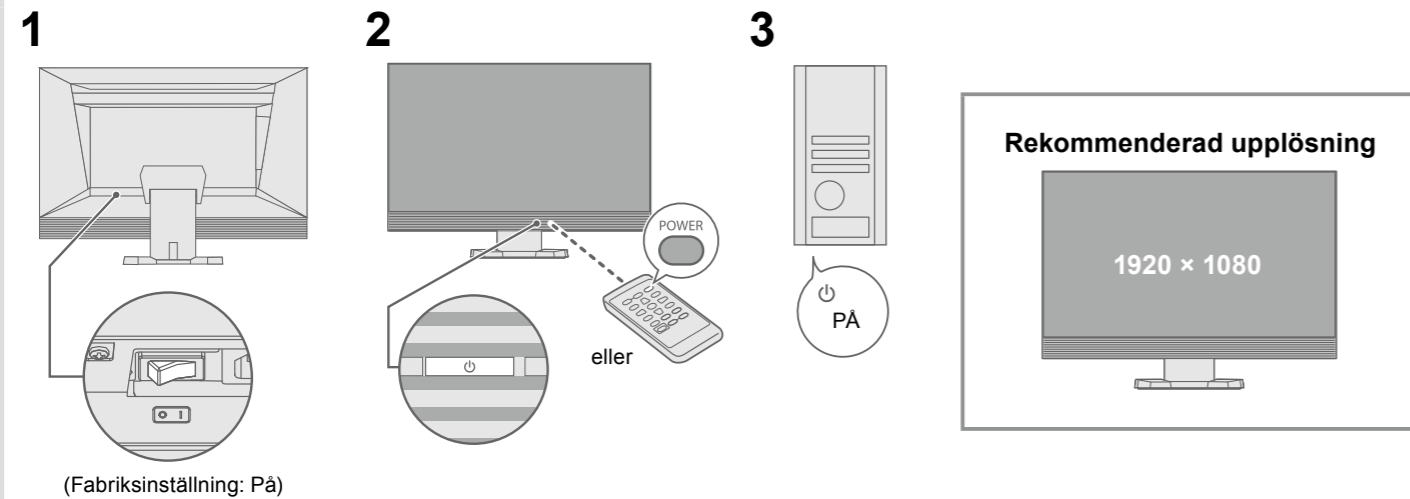
## 5. Montera kabelhållaren



## 6. Förbereda fjärrkontrollen



## 7. Skärmdisplay



## ● Ingen bild visas

Om det inte visas någon bild på skärmen efter att du har gjort följande åtgärder ska du kontakta din lokala EIZO-återförsäljare.

Problem	Möjlig orsak och åtgärd
<b>Ingen bild</b>	
Strömindikators tänds inte.	<ul style="list-style-type: none"> <li>Kontrollera att nätsladden är rätt ansluten.</li> <li>Slå på huvudströmbrytaren.</li> <li>Stäng av huvudströmbrytaren och slå på den igen efter ett par minuter.</li> </ul>
Strömindikators lyser med rött sken.	<ul style="list-style-type: none"> <li>Tryck på POWER på fjärrkontrollen (eller <math>\odot</math> på skärmen).</li> </ul>
Strömindikators lyser med vitt sken.	<ul style="list-style-type: none"> <li>Öka "Ljusstyrka", "Kontrast" och/eller "Färgdynamik" på inställningsmenyn.</li> </ul>
Strömindikators lyser med orange sken.	<ul style="list-style-type: none"> <li>Kontrollera om signalkabeln är korrekt ansluten.</li> <li>Kontrollera om den externa enheten är påslagen.</li> <li>Använd musen eller tangentbordet.</li> <li>Byt ingångssignal.</li> <li>Ändra metod för att stänga av strömbesparingsläget om en extern enhet är ansluten. Stäng av strömmen en gång och tryck sedan på <b>Vol</b> — på skärmen i minst fem sekunder för att ändra avstängningsmetoden. Slå sedan på strömmen igen.</li> <li>Ändra autentiseringsmetod om en extern enhet är ansluten till HDMI-porten. Stäng av strömmen en gång och tryck sedan på <b>SIGNAL</b> på skärmen i minst fem sekunder för att ändra autentiseringsmetoden. Slå sedan på strömmen igen.</li> </ul>
<b>Meddelandet visas.</b>	<p>Exempel:</p> <ul style="list-style-type: none"> <li>Meddelandet visar att ingångssignalen ligger utanför angivet område.</li> <li>Kontrollera om datorn är konfigurerad för bildskärmens krav på upplösning och vertikal avlänkningsfrekvens.</li> <li>Starta om datorn.</li> <li>Välj en passande inställning med grafikortets programvara. Se grafikortets användarhandbok för ytterligare information.</li> </ul>

## 8. Språk

