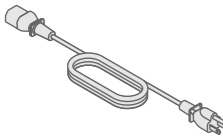


FORIS® FS2434

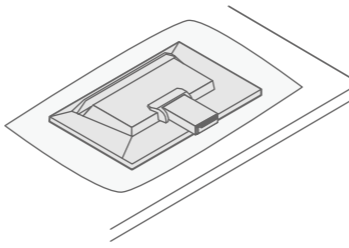
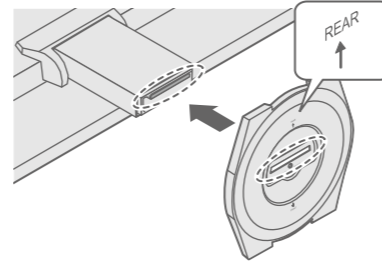
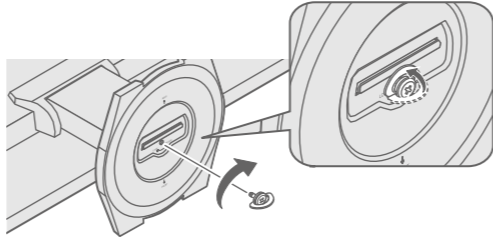
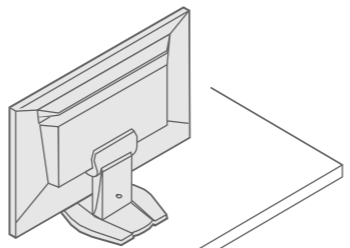
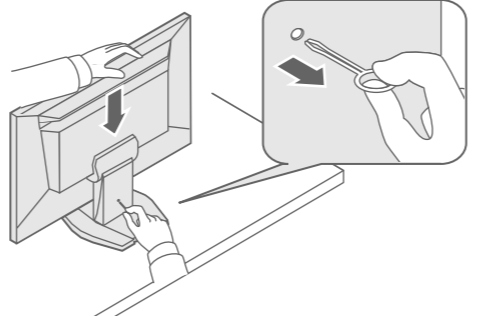
LCD-kleurenmonitor

Installatiegids

1. Inhoud van de verpakking

-  • Monitor
-  • Monitorvoet
-  • Montageschroef voor de monitorvoet
-  • Afstandsbediening
-  • Lithiumcelbatterij (CR2025)
-  • Montageschroeven
-  • Kabelhouder
-  • Netsnoer
-  • FD-C39 (DVI-DVI) Digitale signaalkabel
-  • UU200SS (USB 3.0) EIZO USB-kabel
-  • Stereo mini-jack-kabel
-  • PRECAUTIONS (VOORZORGSMAATREGELEN) Setup Guide (Installatiegids)
-  • EIZO LCD Utility Disk

2. Monitorvoet monteren

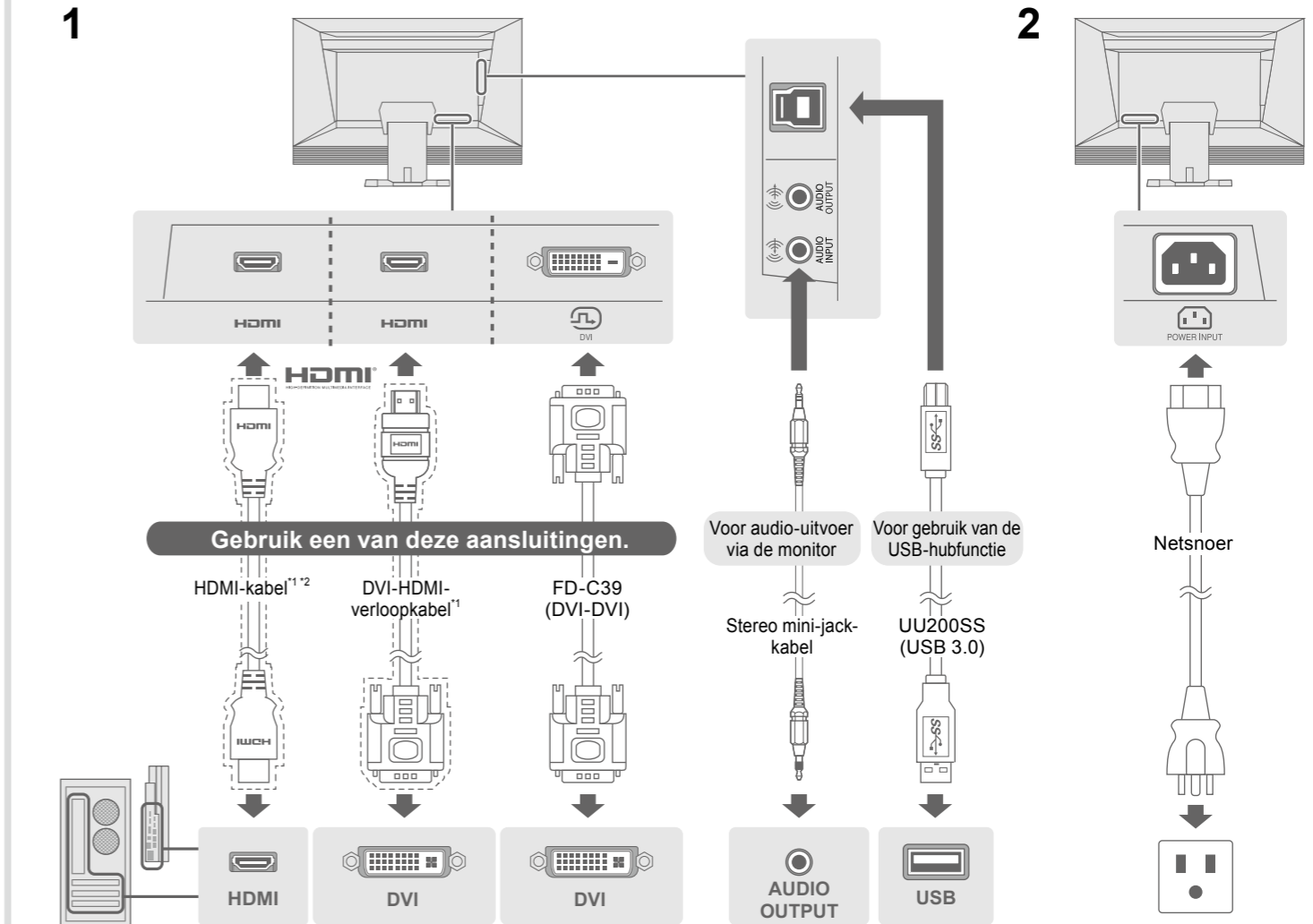
- 1** Leg de monitor met het beeldscherm naar beneden op een stabiel oppervlak dat met een zachte doek is afgedekt. 
- 2**  **REAR** ↑
- 3** 
- 4** 
- 5** 

Belangrijk Lees de PRECAUTIONS (VOORZORGSMAATREGELEN), deze installatiegids en de gebruikershandleiding op de cd-rom aandachtig door zodat u dit product veilig en effectief leert te gebruiken.



- Raadpleeg de gebruikershandleiding op de EIZO LCD Utility Disk (cd-rom) voor gedetailleerde informatie over scherminstellingen en -aanpassingen.

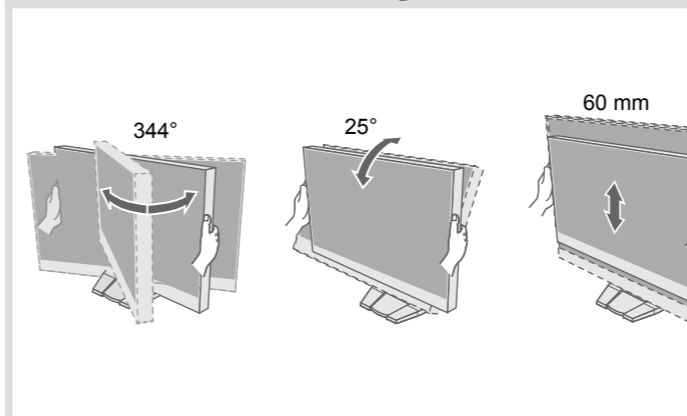
3. Aansluitingen



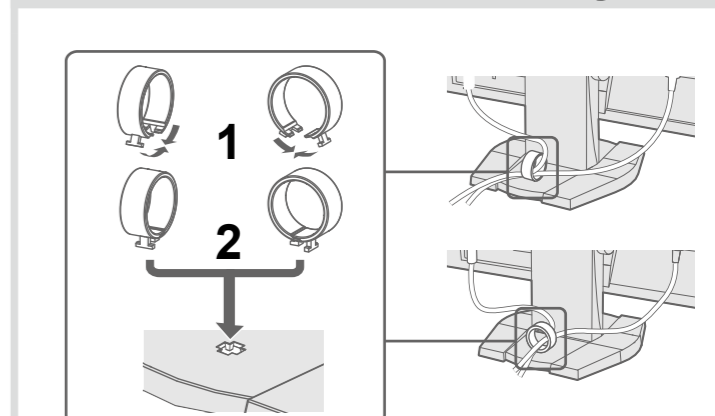
*1 In de handel verkrijgbaar product

*2 Gebruik een product dat High Speed ondersteunt.

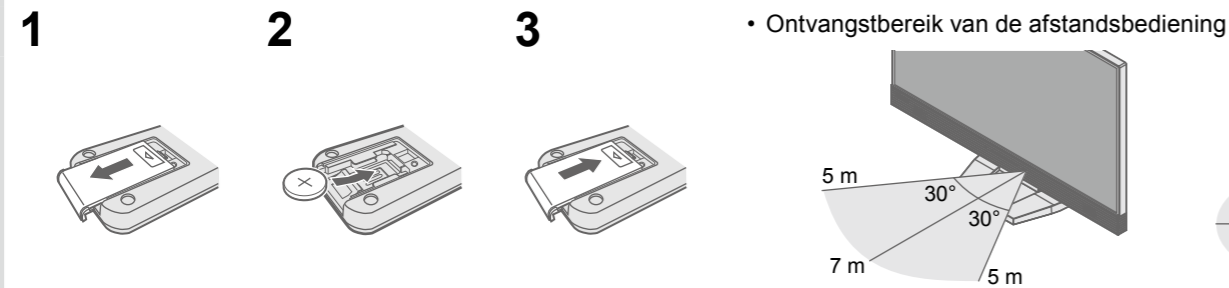
4. Hoek en hoogte instellen



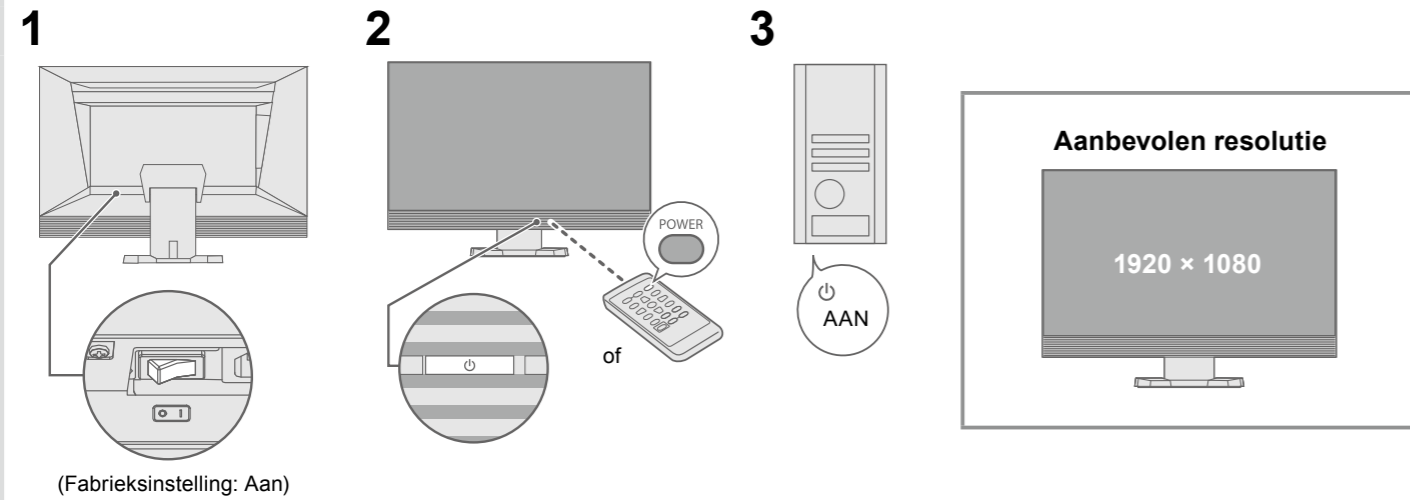
5. Kabelhouder bevestigen



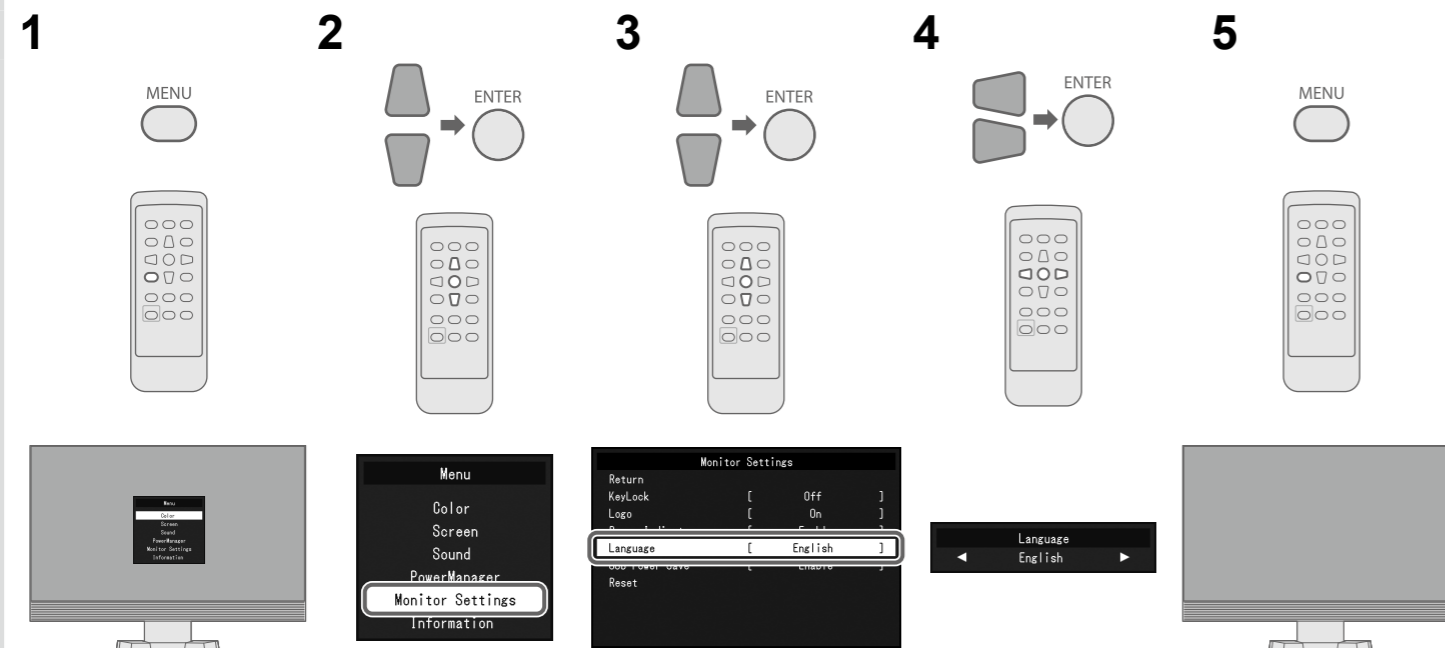
6. Afstandsbediening gebruiksklaar maken



7. Schermweergave



8. Taal



● Probleem: geen beeld

Als het probleem blijft bestaan nadat u de onderstaande oplossingen hebt uitgevoerd, neem dan contact op met uw plaatselijke EIZO-vertegenwoordiger.

Probleem	Mogelijke oorzaak en oplossing
Geen beeld	
Aan/uit-lampje brandt niet.	<ul style="list-style-type: none"> Controleer of het netsnoer goed is aangesloten. Zet de hoofdschakelaar aan. Zet de hoofdschakelaar uit en zet deze na enkele minuten weer aan.
Aan/uit-lampje is rood.	<ul style="list-style-type: none"> Druk op de afstandsbediening op POWER (of op de monitor op).
Aan/uit-lampje is wit.	<ul style="list-style-type: none"> Verhoog 'Helderheid', 'Contrast' en/of 'Versterking' in het menu Instellingen.
Aan/uit-lampje is oranje.	<ul style="list-style-type: none"> Controleer of de signaalkabel goed is aangesloten. Controleer of het externe apparaat aan staat. Gebruik de muis of het toetsenbord. Schakel het ingangssignaal om. Als er een extern apparaat is aangesloten: wijzig de afsluitmethode van de modus voor energiebesparing. Schakel de voeding uit en houd op de monitor Vol — vijf seconden of meer ingedrukt om de afsluitmethode te wijzigen. Schakel vervolgens de voeding opnieuw in. Als er een extern apparaat is aangesloten op de HDMI-poort: wijzig de verificatiemethode. Schakel de voeding uit en houd op de monitor SIGNAL vijf seconden of meer ingedrukt om de verificatiemethode te wijzigen. Schakel vervolgens de voeding opnieuw in.
De melding verschijnt.	<p>Voorbeeld:</p> <ul style="list-style-type: none"> De melding geeft aan dat het ingangssignaal buiten het opgegeven bereik valt. Controleer of de resolutie en verticale scanfrequentie die op de pc zijn ingesteld overeenstemmen met de vereisten van de monitor. Start de pc opnieuw op. Selecteer een geschikte instelling met het hulpprogramma van de grafische kaart. Raadpleeg de handleiding van de grafische kaart voor meer informatie.