

Upute za upotrebu

RadiForce® RX650

LCD monitor u boji

Važno









Pročitajte pažljivo ove „Upute za upotrebu” i Priručnik za instalaciju (zasebno) kako bi se upoznali sa sigurnom i učinkovitom upotrebom.

-
- Za prilagodbu i postavke monitora pogledajte Priručnik za instalaciju.
 - Najnovije „Upute za upotrebu” dostupne su za preuzimanje na našem web-mjestu:
<http://www.eizoglobal.com>
-



SIGURNOSNI SIMBOLI

U ovom se priručniku i proizvodu koriste ispod navedeni sigurnosni simboli. Oni ukazuju na važne informacije. Pažljivo ih pročitajte.

UPOZORENJE  Nepridržavanje informacija označenih kao UPOZORENJE može imati za posljedicu ozbiljne ozljede i ugroziti život.	OPREZ  Nepridržavanje informacija označenih kao OPREZ može imati za posljedicu ozbiljne ozljede i ugroziti život.
	Označava upozorenje ili oprez. Primjerice,  označava opasnost od „strujnog udara”.
	Ukazuje na zabranjenu radnju. Primjerice,  znači „Ne rastavljajte”.
	Označava obaveznu radnju. Primjerice,  znači „Uzemljite jedinicu”.

Ovaj je proizvod posebno prilagođen za korištenje na području u kojem je izvorno isporučen. Ako proizvod radi izvan ovog područja možda neće raditi kako je navedeno u specifikacijama.

Nijedan dio ovog priručnika ne smije se reproducirati, čuvati u sustavu za dohvaćanje podataka ili prenositi u bilo kojem obliku ili bilo kojim sredstvima, mehaničkim ili drugim, bez prethodnog pisanog odobrenja korporacije EIZO.

Korporacija EIZO nema obvezu čuvanja povjerljivosti bilo kojeg dostavljenog materijala ili informacije, osim ako tako nije dogovoreno pri prijemu takvih informacija od korporacije EIZO. Premda smo poduzeli sve kako bismo osigurali da ovaj priručnik pruža ažurne informacije, napominjemo da se specifikacije monitora tvrtke EIZO mogu mijenjati bez prethodne obavijesti.

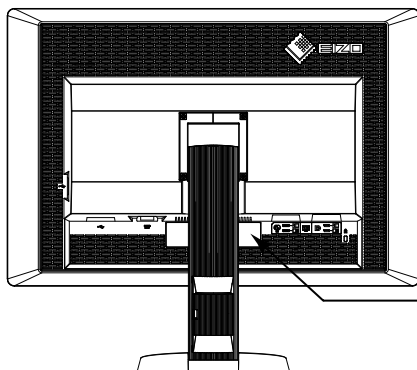
MJERE OPREZA

● VAŽNO

- Ovaj je proizvod posebno prilagođen za korištenje na području u kojem je izvorno isporučen. Ako se ovaj proizvod koristi izvan područja za koje je isporučen možda neće raditi kako je navedeno u specifikacijama.
- Pažljivo pročitajte ovaj odlomak i izjave koje se odnose na mjere opreza na monitoru radi osobne zaštite i pravilnog održavanja.

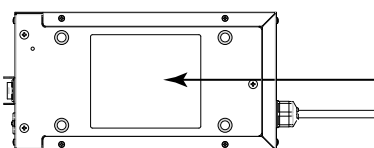
Mjesto gdje su navedene mjere opreza

Monitor




WARNING
 RISK OF ELECTRIC SHOCK. DO NOT OPEN.
AVERTISSEMENT
 RISQUE DE CHOC ELECTRIQUE. NE PAS OUVRIRE.
WARNUNG
 GEFAHR DES ELEKTRISCHEN SCHLAGES. RÜCKWAND NICHT ENTFERNEN.
警告
 触电危険。请勿打开后盖。
警告
 感電の恐れあり。カバーをあげないでください。
 AC/DC Adapter Model: PSA-073
 交流/直流 适配器 型号: PSA-073











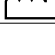
AC prilagodnik




CAUTION: RISK OF ELECTRIC SHOCK. DO NOT OPEN.
 DOUBLE POLE. NEUTRAL FUSING.
ATTENTION: RISQUE DE CHOC ELECTRIQUE. NE PAS OUVRIRE.
 DOUBLE POLE. FUSIBLE SUR LE NEUTRE.

ACHTUNG: GEFAHR DES ELEKTRISCHEN SCHLAGES. RÜCKWAND NICHT
 ENTFERNEN. ZWEPOLIGE BZW. NEUTRALLEITER-SICHERUNG.
注意: 有触电の危険。请勿打开。双极/中线熔断。
注意: 高圧注意 非維修人員請勿打開機殼 內部有多處高壓部分 萬一觸摸會有危險
 雙極/中線熔断
注意: 高圧注意。感電の恐れあり。カバーをあげないでください。
 2極/中性点ヒューズ。
 The equipment must be connected to a grounded main outlet.
 Jordret stikkontakt skal benyttes når apparatet tilkobles datanett.
 Apparaten skall anslutas till jordat nätuttag.
 这设备必须连接至接地主插座。
 這設備必須連接至接地主插座
 電源コードのアースは必ず接地してください。

Simboli na jedinici

Simbol	Ovaj simbol označava
	Mrežna sklopka AC prilagodnika: Pritisnite da biste isključili mrežno napajanje monitora.
	Mrežna sklopka AC prilagodnika: Pritisnite da biste uključili mrežno napajanje monitora.
	Sklopka napajanja: Dodirnite za uključivanje ili isključivanje monitora.
	Izmjenična struja
	Istosmjerna struja
	Opasnost od strujnog udara.
	OPREZ: Pogledajte „SIGURNOSNI SIMBOLI” (stranica 2).
	WEEE oznaka: Proizvod se mora odložiti odvojeno; materijali se mogu reciklirati.
	CE oznaka: Oznaka sukladnosti s propisima EU-a u skladu s odredbama Direktive Vijeća 93/42/EEZ i 2011/65EU.
	Proizvođač
	Datum proizvodnje



UPOZORENJE

Ako se iz jedinice počne širiti dim, ako miriše kao da nešto gori ili ako se čuje čudna buka, odmah isključite sve priključke za napajanje i kontaktirajte zastupnika tvrtke EIZO.

Pokušate li koristiti pokvarenu jedinicu može doći do požara, strujnog udara i oštećenja opreme.

Nemojte otvarati ormarić ni vršiti preinake na jedinici.

Otvaranje ormarića ili vršenje preinaka na jedinici može dovesti do požara, strujnog udara i oštećenja opreme.



Ne okrećite izolacijsku cijev za namještanje kabela za napajanje AC prilagodnika.

U protivnom može doći do požara, strujnog udara i oštećenja opreme.



Preпустите svako servisiranje kvalificiranom servisnom osoblju.

Nemojte pokušavati sami servisirati proizvod jer otvaranje ili uklanjanje poklopaca može dovesti do požara, strujnog udara i oštećenja opreme.

Držite sitne predmete ili tekućinu dalje od jedinice.

Sitni predmeti mogu slučajno upasti kroz ventilacijske otvore u ormarić, a prolijevanje tekućine u ormarić može za posljedicu imati požar, električni udar ili oštećenje opreme. Ako neki predmet upadne u ormarić/izlije se tekućina, odmah isključite jedinicu. Prije ponovnog korištenja jedinicu treba provjeriti kvalificirani servisni inženjer.



Postavite jedinicu na čvrsto i stabilno mjesto.

Jedinica koja nije na odgovarajućoj podlozi može pasti, što može dovesti do ozljede ili oštećenja opreme. Ako jedinica padne, odmah isključite struju i potražite savjet od lokalnog predstavnika tvrtke EIZO. Oštećenu jedinicu nemojte nastaviti koristiti. Korištenje oštećene jedinice može dovesti do požara ili strujnog udara.



Koristite jedinicu na odgovarajućem mjestu.

Ako to ne napravite, može doći do požara, strujnog udara ili oštećenja opreme..

- Jedinicu nemojte držati vani.
- Jedinicu nemojte držati u prijevoznim sredstvima (brodovima, zrakoplovima, vlakovima, automobilima i slično).
- Jedinicu nemojte držati u prašnjavoj ili vlažnoj okolini.
- Jedinicu nemojte držati na mjestima gdje voda može poprskati zaslon (kupaonica, kuhinja i slično).
- Jedinicu nemojte držati na mjestima gdje para dolazi u izravan doticaj sa zaslonom.
- Jedinicu nemojte držati u blizini uređaja koji proizvode toplinu ni u blizini ovlaživača zraka.
- Jedinicu nemojte držati na mjestima gdje je izložena izravnoj sunčevoj svjetlosti.
- Jedinicu nemojte držati u okolini sa zapaljivim plinovima.
- Proizvod nemojte stavljati u okoline s korozivnim plinovima (kao što je sumporov dioksid, sumporovodik, dušikov dioksid, klor, amonijak i ozon).
- Proizvod nemojte stavljati u okoline s prašinom, komponentama koje ubrzavaju koroziju u atmosferi (kao što su natrijev klorid i sumpor), vodljivim metalima i sličnim.



Da biste izbjegli opasnost od gušenja, držite plastične vrećice za pakiranje izvan dohvata beba i djece.

Upotrijebite priloženi AC prilagodnik.

Priloženi AC prilagodnik (PSA-073) namijenjen je isključivo za upotrebu s ovim proizvodom. Ne upotrebljavajte ga s drugom opremom. Spajanje s izvorima napajanja koji ne odgovaraju maksimalnoj snazi AC prilagodnika može rezultirati požarom ili strujnim udarom.

Koristite priloženi kabel napajanja i spojite ga u standardnu strujnu utičnicu u vašoj zemlji.

Pridržavajte se nazivnog napona kabela napajanja. U protivnom može doći do požara ili strujnog udara. Napajanje: 100–120/200–240Vac 50/60Hz



UPOZORENJE

Da biste isključili kabel napajanja ili prilagodnik, čvrsto uhvatite utikač i povucite.

Potezanje kabela može dovesti do požara ili strujnog udara.



Oprema mora biti spojena s uzemljenom mrežnom utičnicom.

U protivnom može doći do požara ili strujnog udara.



Koristite ispravan napon.

- Jedinica je namijenjena za upotrebu isključivo pri određenom naponu. Spajanje na napon različit od onog navedenog u ovom priručniku može prouzročiti požar, strujni udar ili oštećenje opreme.
Napajanje: 100–120/200–240Vac 50/60Hz
- Nemojte preopterećivati strujni krug jer to može dovesti do požara ili strujnog udara.

Kabelom napajanja i AC prilagodnikom rukujte pažljivo.

Kabelom napajanja i AC prilagodnikom rukujte pažljivo.

Nemojte stavljati teške predmete, povlačiti ili vezati kabel napajanja ili AC prilagodnik.

Upotreba oštećenog kabela ili AC prilagodnika može rezultirati požarom ili strujnim udarom.



Radi električne sigurnosti nemojte spajati ili isključivati kabel napajanja u prisutnosti pacijenata.

Nikada nemojte dirati utikač, AC prilagodnik ili kabel napajanja tijekom oluje.

Dodirivanje može dovesti do strujnog udara.



Pri pričvršćivanju stalka s krakom pridržavajte se korisničkog priručnika za stalak s krakom i instalirajte jedinicu na siguran način.

U protivnom može doći do odvajanja jedinice što može dovesti do ozljede ili oštećenja opreme. Prije instalacije provjerite mehaničku čvrstoću stolova, zidova i drugih predmeta na koje će stalak s krakom biti pričvršćen. Ako jedinica padne, potražite savjet od lokalnog predstavnika tvrtke EIZO. Oštećenu jedinicu nemojte nastaviti koristiti. Korištenje oštećene jedinice može dovesti do požara ili strujnog udara. Pri ponovnom pričvršćivanju stalka s nagibom koristite iste vijke i čvrsto ih zategnite.

Oštećenu LCD ploču nemojte dirati golim rukama.

Tekući kristali, koji mogu iscuriti iz ploče, otrovni su ako dospiju u oči ili usta. Ako bilo koji dio vaše kože ili tijela bude u izravnom dodiru s pločom, dobro ga isperite. Ako primijetite neki od tjelesnih simptoma, obratite se svom liječniku.



Fluorescentne pozadinske žaruljice sadrže živu (proizvodi s pozadinskim LED žaruljicama ne sadrže živu), odlažite ih u skladu s lokalnim, državnim ili federalnim zakonima.

Izlaganje elementarnoj živi može imati učinke na živčani sustav, uključujući drhtavicu, gubitak pamćenja i glavobolje.

OPREZ

Jedinicu pažljivo prenosite.

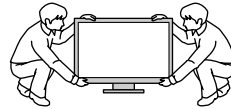
Pri premještanju jedinice odspojite kabel napajanja i druge kabele. Premještanje jedinice s uključenim kabelom napajanje je opasno.

Može doći do ozljede.

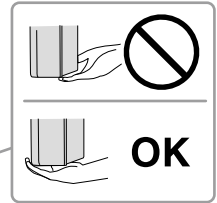
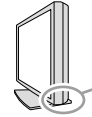
Jedinicu nosite ili je postavite u skladu s navedenim ispravnim načinima.

- Jedinicu pri prenošenju uhvatite čvrsto i držite kako je prikazano na slici ispod.
- Jedinicu ne bi trebala raspakirati ili nositi samo jedna osoba jer je velika jedinica vrlo teška.

Ispuštanje jedinice može dovesti do ozljede ili oštećenja opreme.



OK



Nemojte zaklanjati ventilacijske otvore na ormariću.

- Na ventilacijske otvore ne postavljajte nikakve predmete.
- Jedinicu nemojte instalirati u zatvorenom prostoru.
- Jedinicu nemojte koristiti položenu ili okrenutu naopako.

Zaklanjanje ventilacijskih otvora sprječava pravilan protok zraka i može dovesti do požara, strujnog udara i oštećenja opreme.



Utikač ili AC prilagodnik nemojte dodirivati vlažnim rukama.

Inače može doći do strujnog udara.



Koristite pristupačnu strujnu utičnicu.

Time ćete osigurati brzo isključivanje napajanja u slučaju poteškoća.

Imajte na umu da AC prilagodnik postaje vruć tijekom upotrebe.

- Nemojte pokrivati ni stavljati predmete na AC prilagodnik. Nemojte stavljati AC prilagodnik na stvari koje zadržavaju toplinu kao što su tepisi, pokrivači itd. AC prilagodnik držite podalje od izravnog sunčeva svjetla i izvora topline kao što su grijači. U protivnom može doći do požara.
- Nemojte dodirivati vlažnim rukama. U protivnom može doći do opekline.
- Prije premještanja monitora obavezno isključite sklopku napajanja, isključite utikač iz utičnice i pričekajte dok se potpuno ne ohladi.

Nemojte ostavljati AC prilagodnik da visi.

Upotreba obješenoga AC prilagodnika može rezultirati požarom ili strujnim udarom.



Redovito čistite područje oko utikača i ventilacijskog otvora monitora i AC prilagodnika.

Prašina, voda ili ulje na utikaču mogu dovesti do požara.

Prije čišćenja isključite jedinicu iz struje.

Čišćenje jedinice dok je priključena u strujnu utičnicu može dovesti do strujnog udara.

Ako jedinicu ne namjeravate koristiti dulje vrijeme, nakon isključivanja sklopke napajanja isključite kabel napajanja iz zidne utičnice radi sigurnosti i uštede energije.

Ovaj je proizvod prikladan za korištenje u blizini pacijenta, ali ne i da bude u doticaju s pacijentom.

Obavijesti uz ovaj monitor

Predviđena namjena ovog proizvoda jest prikazivanje i pregledavanje digitalnih slika namijenjenih pregledu i analizi osposobljenih medicinskih stručnjaka.

Ovaj proizvod ne smije se postavljati u način vodoravnog prikaza kada se upotrebljava u gore navedene svrhe.

Ovaj je proizvod posebno prilagođen za korištenje na području u kojem je izvorno isporučen. Ako se ovaj proizvod koristi izvan područja za koje je isporučen možda neće raditi kako je navedeno u specifikacijama.

Proizvod možda neće imati važeće jamstvo za bilo koje druge upotrebe osim onih opisanih u ovom priručniku.

Specifikacije navedene u ovom priručniku primjenjuju se samo kada se koristi sljedeće:

- kabel napajanja isporučen uz proizvod
 - navedeni signalni kabeli
-

Uz ovaj proizvod koristite samo one dodatne proizvode koje smo mi naveli.

Budući da je potrebno oko 30 minuta za stabilizaciju izvedbe električnih dijelova, prilagodite monitor na 30 minuta ili više nakon uključivanja napajanja monitora ili vraćanja monitora iz načina za uštedu energije.

Monitore treba namjestiti na nižu svjetlinu da bi se smanjile promjene u osvjetljenju koje prouzrokuje dugoročna uporaba i zadržala stabilnost prikaza. Osim toga, redovito provodite kalibraciju i test stabilnosti (constancy) (uključujući provjeru sivih tonova) (pogledajte „Kontrola kvalitete monitora” u Priručniku za instalaciju).

Kad se slika na zaslon promijeni nakon što je dulje vremena bila prikazana ista slika može se pojaviti pozadinska slika. Koristite čuvar zaslona ili funkciju uštede energije da biste izbjegli prikazivanje iste slike tijekom duljeg vremenskog razdoblja.

Ako ovaj proizvod smjestite na lakirani stol, boja može prijanjati za dno postolja zbog sastava gume. Prije upotrebe provjerite površinu stola.

Preporučuje se povremeno čišćenje da bi se održao nov izgled monitora i produljio njegov radni vijek (pogledajte „Čišćenje” (stranica 8)).

Na zaslonu se mogu prikazati oštećeni pikseli ili mali broj svijetlih točaka na zaslonu. Razlog tomu su karakteristike same ploče, a ne kvar proizvoda.

Pozadinsko svjetlo LCD ploče ima ograničen vijek trajanja. Ako se zaslon zatamni ili počne treperiti, kontaktirajte lokalnog zastupnika tvrtke EIZO.

Ploču ili rubove okvira nemojte čvrsto pritiskati jer to može dovesti do neispravnog prikaza, poput uzoraka interferencije itd. Ako se na ploču stalno primjenjuje pritisak, to može dovesti do kvara ili oštećenja ploče. (Ako na ploči ostanu tragovi pritiska, ostavite monitor neko vrijeme s crnim ili bijelim zaslonom. Simptom će možda nestati).

Ploču nemojte grebati ni pritiskati oštre predmete uz nju jer to može dovesti do oštećenja ploče. Nemojte brisati ploču papirnatim maramicama jer to može ostaviti ogrebotine na ploči.

Ako je monitor hladan ili je bio na hladnom pa se unese u sobu ili sobna temperatura naglo poraste, na unutarnjim i vanjskim površinama monitora može se pojaviti kondenzacija. U tom slučaju nemojte uključivati monitor. Pričekajte da kondenzacija nestane jer u protivnom može doći do oštećenja monitora.

Čišćenje

Pažnja

- Kemijska sredstva poput alkohola ili antiseptičkih sredstava mogu prouzročiti promjene u sjaju premaza uređaja, gubljenje ili blijedjenje boje ormarića ili ploče, ali i kvarenje slike.
- Za čišćenje nikada nemojte koristiti razrjeđivač, benzen, vosak ili abrazivno sredstvo koji mogu oštetiti ormarić ili ploču.

Napomena

- Za čišćenje ormarića i ploče preporučuje se ScreenCleaner, koji se kupuje zasebno.

Ako je potrebno, mrlje na površini ormarića i ploče mogu se ukloniti vlažnom, mekom krpom.

Kemijska sredstva koja se mogu upotrebljavati za čišćenje

Naziv materijala	Naziv proizvoda
Etanol	Etanol
Izopropilni alkohol	Izopropilni alkohol
Klorheksidin	Hibitane
Benzalkonijev klorid	Welpas
Alkildiaminoetilglicin	Tego 51
Glutaral	SteriHyde
Glutaral	Cidex Plus28

Za ugodno korištenje monitora

- Izrazito taman ili svijetao zaslon može utjecati na vaše oči. Prilagodite svjetlinu monitora u skladu s uvjetima u radnoj okolini.
- Dugotrajno gledanje u monitor zamara oči. Napravite stanku od 10-ak minuta svakih sat vremena.

SADRŽAJ

MJERE OPREZA	3
● VAŽNO	3
Obavijesti uz ovaj monitor	7
Čišćenje.....	8
Za ugodno korištenje monitora	8
SADRŽAJ	9
Poglavlje 1 Uvod	10
1-1. Značajke	10
1-2. Sadržaj paketa.....	11
1-3. Disk s uslužnim programima za LCD monitor tvrtke EIZO	11
● Sadržaj diska i pregled softvera	11
● Korištenje softvera RadiCS LE/ ScreenManager Pro for Medical	11
1-4. Kontrole i funkcije.....	12
Poglavlje 2 Postavljanje	13
2-1. Kompatibilne razlučivosti	13
2-2. Spajanje kabela	14
2-3. Prilagodba visine i kuta zaslona	15
2-4. Pričvršćivanje držača kabela napajanja ...	16
Poglavlje 3 Rješavanje problema	17
● Tablice kodova pogrešaka	18
Poglavlje 4 Specifikacije	19
Poglavlje 5 Pojmovnik	22
Dodatak	24
Zaštitni znak	24
Licenca	24
Medicinski standard.....	25
FCC-ova izjava o usklađenosti	26
EMK podaci.....	27
Kineske mjere za RoHS usklađenost u ChinaRoHS.....	30

Poglavlje 1 Uvod

Hvala vam što ste odabrali LCD monitor u boji tvrtke EIZO.

1-1. Značajke

- 30,0 inča
- Podržava razlučivost od 6M piksela (3280 × 2048 točaka)
- Koristi ploču s visokim kontrastom (1000:1).
Omogućuje prikaz oštih slika.
- Primjenjiv na DisplayPort (primjenjiv na 8 bita ili 10 bita, nije primjenjiv na audio signale)
- Funkcija „PbyP (Picture by Picture)” (Slika do slike) omogućuje prikaz dvaju signala istodobno. Zaslom bez obruba omogućuje manji napor za oči i veću radnu učinkovitost u usporedbi s dva monitora jedan pored drugog.
- Funkcija hibridne game automatski prepoznaje područje za prikaz za monokromatske i slike u boji na istom zaslonu i prikazuje status svakog kompleta.
*1 Prepoznavanje ne mora biti uspješno, što ovisi o prikazanoj slici. Softver koji se koristi treba potvrditi. Informacije o provjeri valjanosti softvera potražite u Priručniku za instalaciju (na CD-ROM-u).
- Funkcija RadiCS SelfQC i ugrađeni integrirani prednji senzor omogućuju korisniku da neovisno provede kalibraciju i provjeru sivih tonova za monitor.
Informacije potražite u Priručniku za instalaciju (na CD-ROM-u).
- Funkcija CAL prekidača omogućuje korisniku da odabere optimalan način prikaza za prikazanu sliku.
Informacije potražite u Priručniku za instalaciju (na CD-ROM-u).
- Moguć odabir zaslona u skladu sa standardom DICOM ([stranica 22](#)) Dio 14.
- Softver za kontrolu kvalitete „RadiCS LE”, koji se koristi za kalibriranje monitora i upravljanje poviješću je priložen uz uređaj.
Pogledajte „1-3. Disk s uslužnim programima za LCD monitor tvrtke EIZO” ([stranica 11](#)).
- Softver „ScreenManager Pro for Medical” za prilagodbu zaslona pomoću miša i tipkovnice priložen je uz uređaj
Pogledajte „1-3. Disk s uslužnim programima za LCD monitor tvrtke EIZO” ([stranica 11](#)).
- Način rada za uštedu energije
Ovaj proizvod ima funkciju uštede energije.
 - Kad je mrežno napajanje isključeno potrošnja električne energije je 0 W
Uređaj je opremljen mrežnom sklopkom.
Ako monitor nije potreban, dovod struje može se isključiti pomoću glavne mrežne sklopke
 - Senzor prisutnosti
Senzor na prednjoj strani monitora otkriva kretanje osobe. Kad se osoba udalji od monitora, monitor se prebacuje u način rada za uštedu energije automatski i ne prikazuje slike na zaslonu. Stoga ova funkcija smanjuje potrošnju električne energije. Osjetljivost i vrijeme do aktivacije načina za uštedu energije može se postaviti u skladu s okruženjem upotrebe monitora i kretanjem korisnika.
Informacije potražite u Priručniku za instalaciju (na CD-ROM-u).
- Tanji i lakši dizajn koji štedi prostor
- Pozadinsko osvjetljenje LCD ploče LED žaruljicama dugog vijeka trajanja
- Ugrađeni senzor sobnog osvjetljenja
Ovisno o okruženju u kojem se nalazi, senzor ponekad može prikazivati različite vrijednosti od onih koje mjeri samostalni mjerac osvjetljenja.
Upotreba ovog senzora zahtijeva softver za upravljanje kvalitetom „RadiCS/RadiCS LE”, a mjerenje se uvijek pokreće korisničkom radnjom u odgovarajućem izborniku.
Dodatne pojedinosti o izmjerenim vrijednostima i načinu izvršenja mjerenja potražite u Korisničkom priručniku za softver RadiCS/RadiCS LE (na CD-ROMu).
- Prikazuje se sadržaj zaštićen HDCP-om (High-bandwidth Digital Content Protection - zaštita digitalnog sadržaja visoke propusnosti) (samo na DisplayPortu).

Pažnja

- Visoka temperatura ili velika vlažnosti u okolini mogu utjecati na točnost mjerenja integriranog prednjeg senzora. Preporučujemo da monitor držite i koristite u sljedećim uvjetima.
 - Temperatura 30 °C ili niža
 - Vlažnost zraka 70% ili manje
- Izbjegavajte držanje ili korištenje senzora u uvjetima u kojima može biti izložen izravnoj sunčevoj svjetlosti.

1-2. Sadržaj paketa

Provjerite sadrži li pakiranje sve sljedeće stavke. Ako bilo koja stavka nedostaje kontaktirajte s lokalnim predstavnikom tvrtke EIZO.

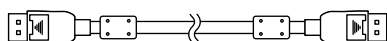
Napomena

- Sačuvajte kutiju pakiranja i materijale u slučaju budućeg premještanja ili prijevoza monitora.

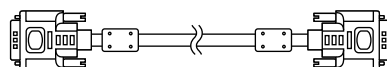
- Monitor
- Kabel napajanja



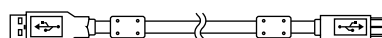
- Kabel digitalnog signala: DisplayPort – DisplayPort (PP300) × 2 komada



- Kabel digitalnog signala: DVI-D – DVI-D (Dual Link) (DD300DL) × 2 komada



- USB kabel: UU300



- AC prilagodnik (PSA-073)
- Držać kabela napajanja
- Disk s uslužnim programima za LCD monitor tvrtke EIZO (CD-ROM)
- Upute za upotrebu (ovaj priručnik)

1-3. Disk s uslužnim programima za LCD monitor tvrtke EIZO

Disk s uslužnim programima za LCD monitor tvrtke EIZO (CD-ROM) isporučuje se uz ovaj proizvod. Sljedeća tablica prikazuje sadržaj diska i pregled softverskih programa.

● Sadržaj diska i pregled softvera

Disk sadrži aplikacijske softverske programe za prilagodbu uređaja i priručnik za instalaciju. Postupke pokretanja softvera ili postupke pristupa datotekama potražite u datoteci Readme.txt na disku.

Sadržaj	Pregled
Datoteka Readme.txt	
RadiCS LE (za operacijski sustav Windows)	Softver za kontrolu kvalitete za kalibriranje monitora i upravljanje poviješću kalibracije.
ScreenManager Pro for Medical (za operacijski sustav Windows)	Softver za prilagodbu zaslona pomoću miša i tipkovnice.
Priručnik za instalaciju ovog monitora (datoteka u formatu PDF)	
„Upute za upotrebu” ovog monitora (datoteka u formatu PDF)	

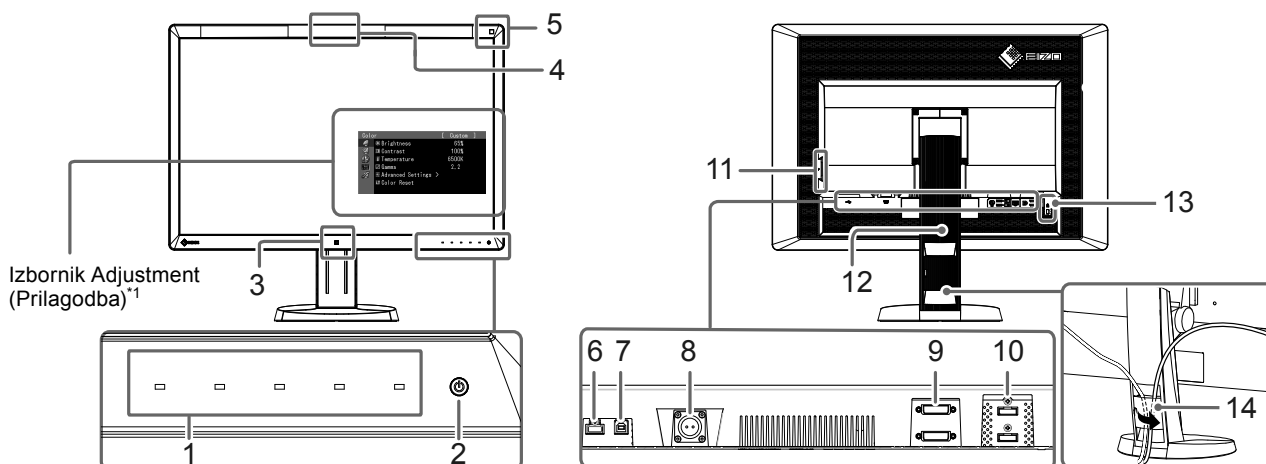
● Korištenje softvera RadiCS LE/ScreenManager Pro for Medical

Informacije o instalaciji i korištenju softvera „RadiCS LE/ScreenManager Pro for Medical” potražite u odgovarajućem Korisničkom priručniku na disku.

Pri korištenju ovog softvera trebate spojiti osobno računalo s monitorom pomoću priloženog USB kabela. Više informacija potražite u Priručniku za instalaciju (na CD-ROM-u).

1-4. Kontrole i funkcije

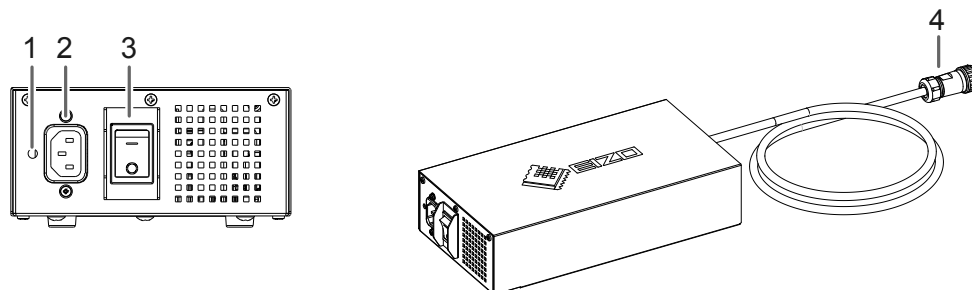
Monitor



1. Sklopke rada	Prikazuje izbornik. Slijedite priručnik za izvođenje željenih radnji.
2. Sklopka	<ul style="list-style-type: none"> Uključuje ili isključuje napajanje. Ukazuje na radno stanje monitora. <p>Zelena žaruljica: rad monitora, narančasta žaruljica: način rada za uštedu energije, isključene žaruljice: isključeno monitor/isključeno mrežno napajanje</p>
3. Senzor prisutnosti	Otkriva kretanje osobe ispred monitora.
4. Integrirani prednji senzor (klizni)	Koristi se za kalibraciju i provjeru sivih tonova.
5. Senzor sobnog svjetla	Mjeri osvjetljenje u okolini.
6. Donji ulaz za USB	Spaja periferni USB uređaj.
7. Gornji ulaz za USB	Spaja USB kabel za korištenje softvera koji zahtijeva USB spoj ili za korištenje funkcije USB koncentrataora.
8. Priklučnica napajanja	Upotrebljava se za spajanje kabela za napajanje AC prilagodnika.
9. Priklučnice ulaznog signala	DVI-D priklučnica
10. Priklučnice ulaznog signala	DisplayPort priklučnica
11. Donji ulaz za USB	Spaja periferni USB uređaj.
12. Stalak	Upotrebljava se za prilagođavanje visine i kuta zaslona monitora.
13. Utor za sigurnosnu bravu	U skladu sa sigurnosnim sustavom Kensington's MicroSaver.
14. Držač kabela	Pokriva kablove monitora.

*1 Upute za upotrebu potražite u Priručniku za instalaciju (na CD-ROM-u).

AC prilagodnik (PSA-073)



1. Držač kabela napajanja – otvor za pričvršćivanje	Upotrebljava se za pričvršćivanje držača kabela napajanja.
2. Priklučnica napajanja	Spaja kabel napajanja.
3. Glavna sklopka mrežnog napajanja	Uključuje ili isključuje mrežno napajanje.
4. Kabel za napajanje	Spaja se s električnom priklučnicom na monitoru.

Poglavlje 2 Postavljanje

2-1. Kompatibilne razlučivosti

Monitor podržava sljedeće razlučivosti.

√ : Podržano

Razlučivost* ¹	Primjenjivi signal	Točkasti sat	frekvencija vertikalnog skeniranja	DisplayPort* ²	DVI
640×480	VGA	240 MHz (Maks.)	60 Hz	√	√
720×400	VGA TEKST		70 Hz	√	√
800×600	VESA		60 Hz	√	√
1024×768	VESA		60 Hz	√	√
1280×1024	VESA		60 Hz	√	√
1600×1200	VESA		60 Hz	√	√
1536×2048	VESA CVT RB		46 Hz	-	√
1536×2048	VESA CVT RB		60 Hz	√	√
1640×2048	VESA CVT RB		43 Hz	-	√
1640×2048* ³	VESA CVT RB		60 Hz	√	√

*1 Kompatibilne razlučivosti za lijeve i desne zaslone..

*2 Odgovara i za 10 bita.

*3 Preporučena razlučivost.

Grafička kartica treba biti usklađena sa standardom VESA.

2-2. Spajanje kabela

Pažnja

- Provjerite jesu li monitor i računalo isključeni.
- Kada zamjenjujete trenutni monitor s ovim monitorom, obavezno promijenite računalne postavke za razlučivost i frekvenciju vertikalnog skeniranja na one koje su dostupne za ovaj monitor. Pogledajte tablicu kompatibilne razlučivosti prije spajanja računala.

Napomena

- Kada spajate više računala na ovaj proizvod, pogledajte Priručnik za instalaciju (na CD-ROM-u).

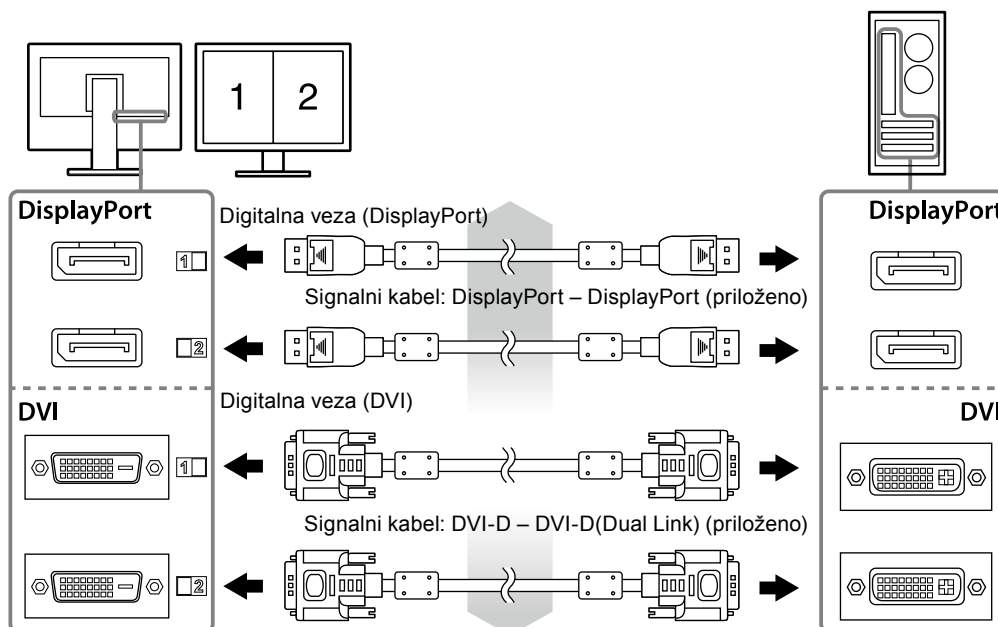
1. Spojite signalne kabele u priključnice ulaznog signala i računalo.

Provjerite oblik priključnica i spojite kabele.

Nakon spajanja signalnog kabela zategnite vijke priključnica kako biste učvrstili spoj.

Primjeri spajanja:

DisplayPort 1 – DisplayPort 2 / DisplayPort 1 – DVI 2 / DVI 1 – DisplayPort 2 / DVI 1 – DVI 2



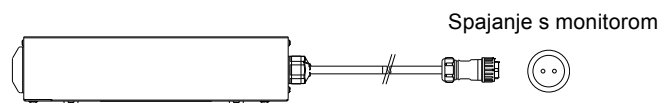
2. Spojite kabel za napajanje AC prilagodnika u električnu priključnicu na monitoru.

Pažnja

- Nemojte spajati ili isključivati kabel dok je mrežno napajanje AC prilagodnika uključeno.
- Nemojte ugrađivati AC prilagodnik u pogrešnom smjeru. Strana s logotipom EIZO mora biti okrenuta prema gore.

Provjerite oblik priključnice monitora i spojite kabel za napajanje.

Zategnite vijak za učvršćivanje kabela za napajanje kako biste osigurali kabel za napajanje.



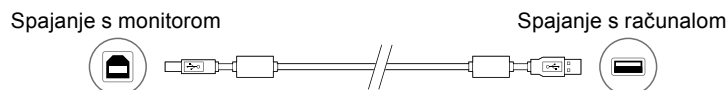
3. Pričvrstite držač kabela napajanja (pogledajte „2-4. Pričvršćivanje držača kabela napajanja” (stranica 16)).

4. Uključite kabel napajanja u utičnicu i električnu priključnicu na AC prilagodniku.

5. Uključite mrežno napajanje AC prilagodnika.

-: Uključeno, o: Isključeno

6. Spojite USB kabel dok upotrebljavate RadiCS LE ili ScreenManager Pro za Medical.



7. Dodirnite  za uključivanje monitora.

Pokazivač napajanja monitora svijetli zeleno.

8. Uključite računalo.

Pojavljuje se slika zaslona.

Ako se slika ne pojavi, pogledajte „[Poglavlje 3 Rješavanje problema](#)” (stranica 17) za dodatni savjet.

Pažnja

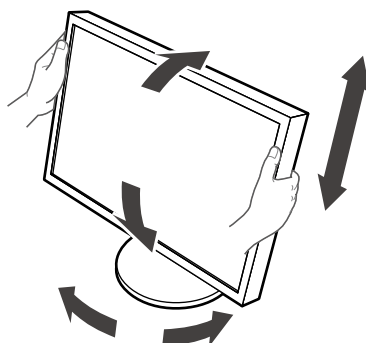
- Isključite monitor i računalo nakon upotrebe.
- Za maksimalnu uštedu energije preporučujemo da gumb napajanja bude isključen. Isključivanje mrežne sklopke AC prilagodnika ili isključivanje električnog kabela u potpunosti isključuje napajanje monitora.

Napomena

- Kako biste maksimalno povećali vijek trajanja monitora i smanjili pogoršanje svjetline kao i potrošnju energije, učinite sljedeće:
 - Upotrijebite funkciju za uštedu energije na računalo.
 - Isključite monitor i računalo nakon upotrebe.
-

2-3. Prilagodba visine i kuta zaslona

Držite lijevi i desni rub monitora objema rukama i prilagodite visinu, nagib i zakrenutost zaslona u položaj koji je najbolji za rad.



Pažnja

- Provjerite jesu li kabeli ispravno spojeni.
-

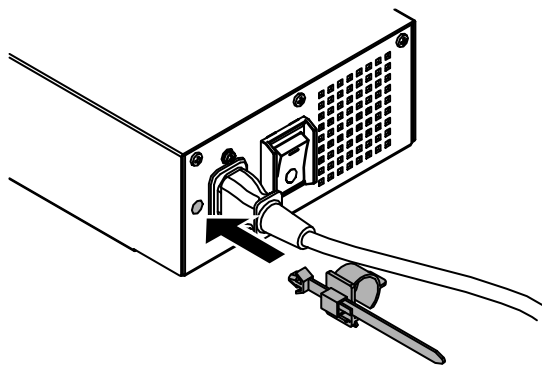
2-4. Pričvršćivanje držača kabela napajanja

Pričvrstite držač kabela napajanja da biste spriječili ispadanje kabela napajanja.

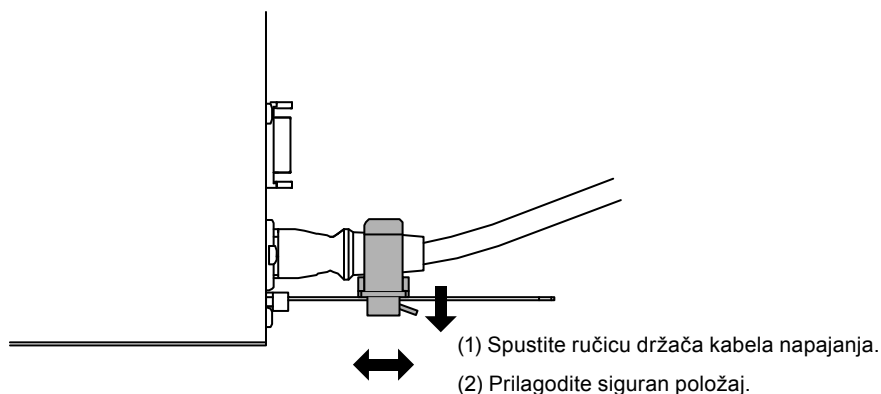
Pažnja

- Obavezno pričvrstite držač kabela napajanja kada je mrežno napajanje na AC prilagodniku isključeno ili prije nego što kabela napajanja uključite u električnu utičnicu.

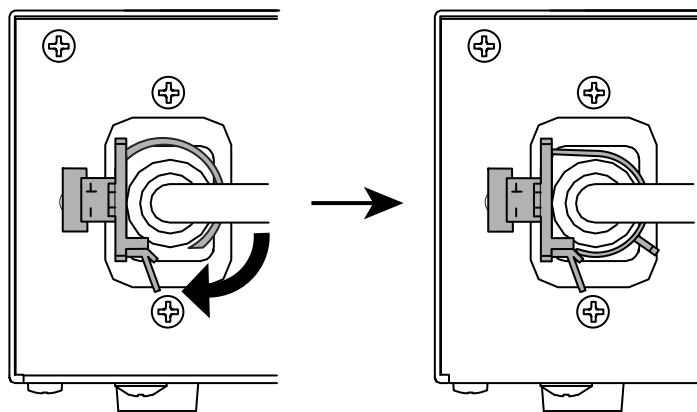
1. Pričvrstite priloženi držač kabela napajanja na otvor za pričvršćivanje kabela napajanja na AC prilagodniku.



2. Prilagodite položaj kako biste osigurali da je kabela napajanja u skladu sa slikom prikazanom ispod.




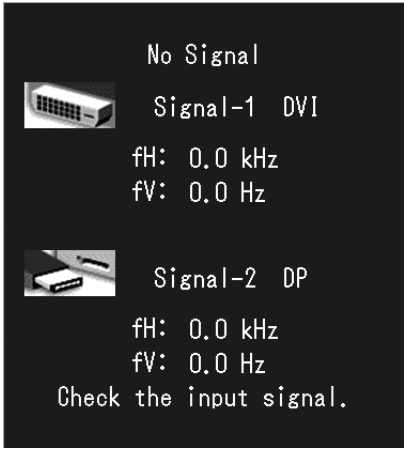
3. Osigurajte držač kabela napajanja kako biste spriječili ispadanje kabela napajanja.

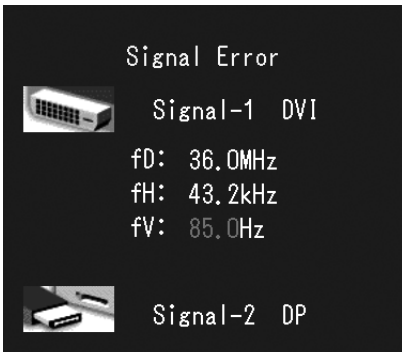


*Provjerite je li držač kabela napajanja osiguran.

Poglavlje 3 Rješavanje problema

Ako problem i dalje postoji nakon primjene predloženih rješenja, kontaktirajte lokalnog zastupnika tvrtke EIZO.

Problem	Moguć uzrok i rješenje
<p>1. Nema slike</p> <ul style="list-style-type: none"> Pokazivač napajanja ne svijetli. Pokazivač napajanja svijetli zeleno. Pokazivač napajanja svijetli narančasto. Pokazivač napajanja treperi narančasto i zeleno. 	<ul style="list-style-type: none"> Provjerite je li kabel napajanja prilagodnika ispravno spojen. Uključite mrežnu sklopku AC prilagodnika. Dodirnite . Isključite mrežno napajanje AC prilagodnika, a zatim ga nakon nekoliko minuta ponovo uključite. Povećajte „Brightness” (Svjetlina), „Contrast” (Kontrast) ili „Gain” (Pojačanje) u izborniku Adjustment (Prilagodba). Pogledajte priručnik grafičke kartice za pojedinosti. Isključite mrežno napajanje AC prilagodnika, a zatim ga ponovo uključite. Prebacite ulazni signal. Za pojedinosti pogledajte Priručnik za instalaciju (na CD-ROM-u). Pomaknite miš ili pritisnite neku tipku na tipkovnici. Provjerite je li računalo uključeno. Kada je senzor prisutnosti postavljen na „On” (Uključeno), monitor se može prebaciti u način rada za uštedu energije. Približite se monitoru. Isključite mrežno napajanje AC prilagodnika, a zatim ga ponovo uključite. Postoji problem na uređaju koji se spojen pomoću opcije DisplayPort. Riješite problem, isključite monitor, a zatim ga ponovo uključite. Pogledajte Korisnički priručnik izlaznih uređaja za dodatne pojedinosti.
<p>2. Pojavljuje se poruka ispod.</p> <ul style="list-style-type: none"> Ova poruka pojavljuje se kada nema ulaza signala. Primjer: 	<p>Ova poruka pojavljuje se kada signal nema ispravan ulaz čak i ako monitor radi ispravno.</p> <ul style="list-style-type: none"> Poruka prikazana lijevo može se pojaviti jer neka računala nemaju izlaz signala odmah nakon uključivanja. Provjerite je li računalo uključeno. Provjerite je li signalni kabel ispravno spojen. Prebacite ulazni signal. Za pojedinosti pogledajte Priručnik za instalaciju (na CD-ROM-u).

Problem	Moguć uzrok i rješenje
<ul style="list-style-type: none"> Poruka pokazuje da je ulazni signal izvan navedenog frekvencijskog raspona. Primjer:  <p>fD: Točkasti sat fH: Frekvencija horizontalnog skeniranja fV: Frekvencija vertikalnog skeniranja</p>	<ul style="list-style-type: none"> Provjerite je li računalo konfigurirano tako da odgovara razlučivosti i frekvenciji vertikalnog skeniranja monitora (pogledajte „2-1. Kompatibilne razlučivosti” (stranica 13)). Ponovo podignite sustav računala. Odaberite odgovarajuću postavku pomoću uslužnog programa grafičke kartice. Pogledajte priručnik grafičke kartice za pojedinosti.

● Tablice kodova pogrešaka

Kod pogreške	Opis
0***	<ul style="list-style-type: none"> Pogreške koje su se dogodile tijekom samostalne kalibracije
1***	<ul style="list-style-type: none"> Pogreške koje su se dogodile provjere sivih tonova
*1**	<ul style="list-style-type: none"> Pogreške koje su se dogodile tijekom DICOM
*2**	<ul style="list-style-type: none"> Pogreške koje su se dogodile tijekom Custom (Prilagođeno)
*3**	<ul style="list-style-type: none"> Pogreške koje su se dogodile tijekom CAL1
*4**	<ul style="list-style-type: none"> Pogreške koje su se dogodile tijekom CAL2
*5**	<ul style="list-style-type: none"> Pogreške koje su se dogodile tijekom CAL3
**10	<ul style="list-style-type: none"> Maksimalna svjetlina proizvoda može biti manja od ciljane svjetline. Smanjite ciljanu svjetlinu.
**11	<ul style="list-style-type: none"> Minimalna svjetlina proizvoda može biti veća od ciljane svjetline. Povećajte ciljanu svjetlinu.
**34	<ul style="list-style-type: none"> Senzor možda nije izašao tijekom kalibracije ili je svjetlo ušlo u senzor. Isključite mrežno napajanje AC prilagodnika, pričekajte nekoliko minuta prije nego što ga ponovo uključite, a zatim ponovo provedite samostalnu kalibraciju/provjeru sivih tonova.
**61	<ul style="list-style-type: none"> Senzor možda nije izašao. Provjerite ima li neki strani predmet u blizini senzora. Ponovo provedite samostalnu kalibraciju/provjeru sivih tonova.
**94	<ul style="list-style-type: none"> Samostalna kalibracija/provjera sivih tonova ne može se provesti zbog sljedećih postavki: <ul style="list-style-type: none"> Nema ulaza signala na lijevom zaslonu, a okomita razlučivost desnog zaslona niža je od 2048 točaka. Okomite razlučivosti lijevog i desnog zaslona niže su od 2048 točaka.
**95	<ul style="list-style-type: none"> Uvjeti provođenja samostalne kalibracije/provjere sivih tonova možda nisu prikladni. Provjerite uvjete provođenja i ponovo ih postavite ako je potrebno.

Poglavlje 4 Specifikacije

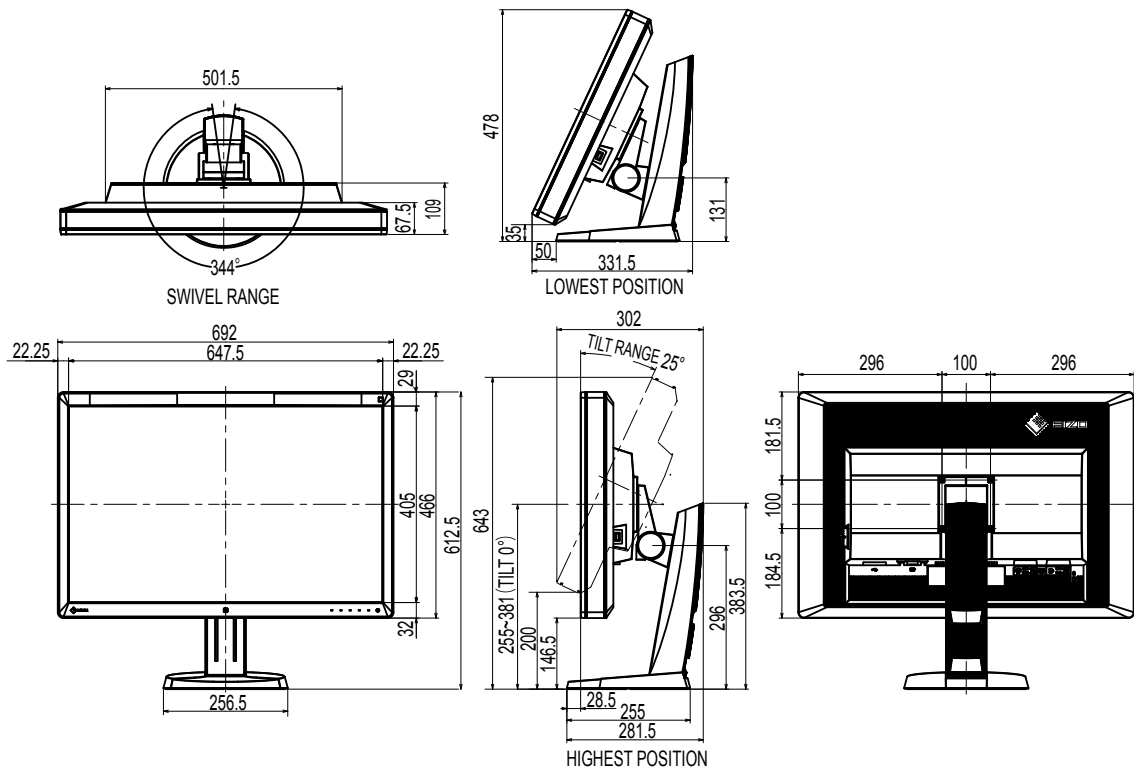
LCD ploča	Vrsta	RX650: IPS (protiv odsjaja) RX650-AR: IPS (proturefleksija)
	Pozadinsko osvetljenje	LED
	Veličina	76 cm (30,0 inča) (76,1 cm dijagonalno)
	Izorna razlučivost	3280 točaka × 2048 linija
	Veličina prikaza (H × V)	645,5 mm × 403,0 mm
	Gustoća piksela	0,197 mm
	Boje prikaza	10-bitne boje (DisplayPort): 1,07 milijardi (maksimalno) boja od 68 milijardi boja 8-bitne boje (DVI): 16,77 milijuna iz palete od 68 milijardi boja
	Kutovi prikaza (H / V, tipično)	176° / 176°
	Preporučena svjetlina	400 cd/m ²
	Vrijeme odgovora (tipično)	30 ms (crno-bijelo-crno)
	Videosignali	Ulazni terminali
Frekvencija digitalnog skeniranja (H / V)		31 kHz – 129 kHz / 29 Hz – 61 Hz (DVI), 59 Hz – 61 Hz (DisplayPort) Sinkroni način kadra: 29,5 Hz – 30,5 Hz (DVI), 59 Hz – 61 Hz
USB	Ulaz	Gornji ulaz × 1, Donji ulaz × 2
	Standard	USB Specification Revision 2.0
Napajanje	Ulaz (AC prilagodnik)	AC 100 V – 120 V ±10%, 50/60 Hz 2,3 A – 1,9 A AC 200 V – 240 V ±10%, 50/60 Hz 1,2 A – 1,0 A
	Ulaz (Monitor)	DC 24,5 V 8,5 A
	Maksimalna potrošnja energije	225 W ili manje
	Način rada za uštedu energije	6,0 W ili manje (kada je spojen samo DVI priključak, kada nije spojen USB uređaj, a „Input Selection” (Odabir ulaza) postavljen je na „Manual” (Ručno) i „DC5V Output” (DC5V izlaz) je postavljen na „Off” (Isključeno))
	Način rada pripravnosti	6,0 W ili manje (kada je spojen samo DVI priključak, kada nije spojen USB uređaj, a „DC5V Output” (DC5V izlaz) je postavljen na „Off” (Isključeno))
Fizičke specifikacije	Dimenzije	692 mm × 478 mm – 612,5 mm × 331,5 mm (Š × V × D)
	Dimenzije (Monitor)	692 mm × 466 mm × 109 mm (Š × V × D)
	Dimenzije (AC prilagodnik)	148 mm × 74 mm × 280 mm (Š × V × D)
	Težina	Pribl. 17,6 kg
	Težina (Monitor)	Pribl. 13,6 kg
	Težina (AC prilagodnik)	Pribl. 2,6 kg
	Raspon prilagodbe visine	165 mm (maks.), 126 mm (nagib: 0°)
	Nagib	Gore 25°, dolje 0°
	Zakretanje	344°
Okolni uvjeti rada	Temperatura:	od 0 °C do 35 °C (od 32°F do 95°F)
	Vlažnost	od 20% do 80% R.V. (bez kondenzacije)
	Zračni tlak	od 540 hPa do 1060 hPa

Okolni uvjeti prijevoza/ skladištenja	Temperatura	od -20 °C do 60 °C (od -4 °F do 140 °F)
	Vlažnost	od 10% do 90% R.V. (bez kondenzacije)
	Zračni tlak	od 200 hPa do 1060 hPa

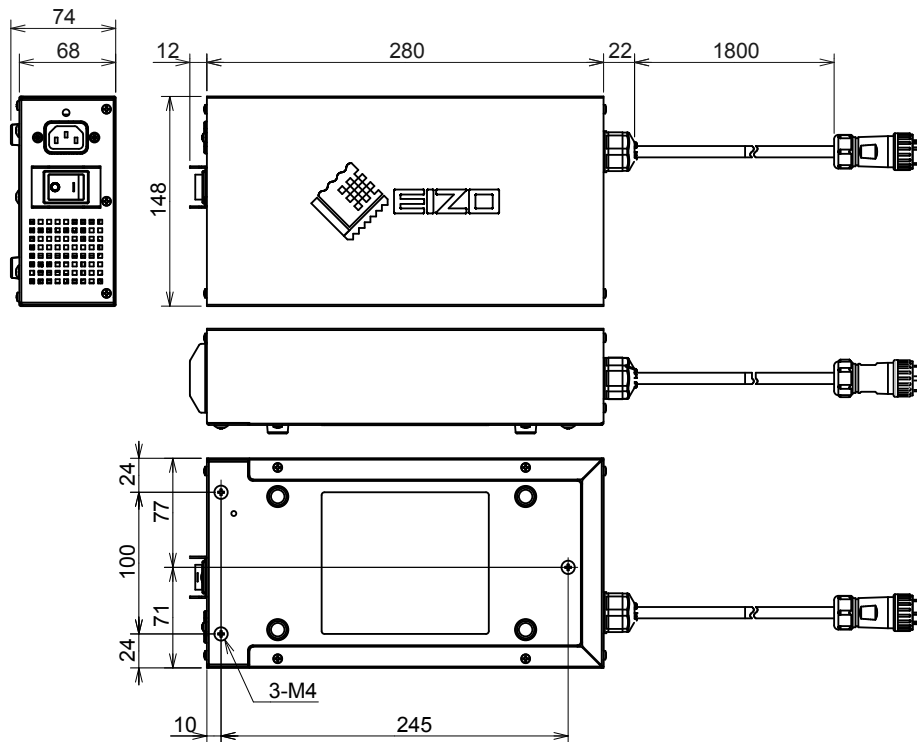
Vanjske dimenzije

Jedinica: mm

Monitor



AC prilagodnik (PSA-073)



Dodatna oprema

Komplet za kalibraciju	EIZO „RadiCS UX1” Ver. 4.3.0 ili novija EIZO „RadiCS Version Up Kit” Ver. 4.3.0 ili novija
Softver za mrežno QC upravljanje	EIZO „RadiNET Pro” Ver. 4.3.0 ili novija
Pribor za čišćenje	EIZO „ScreenCleaner”

Za najnovije informacije o dodatnoj opremi i informacije o najnovijoj kompatibilnoj grafičkoj kartici pogledajte naše web-mjesto.

<http://www.eizoglobal.com>

Poglavlje 5 Pojmovnik

DDC (Display Data Channel) (Kanal za prikazivanje podataka)

VESA omogućuje standardizaciju za interaktivnu komunikaciju informacija o postavkama i sličnom između osobnog računala i monitora.

DICOM (Digital Imaging and Communication in Medicine) (Digitalne slike i komunikacija u medicini)

DICOM standard razvila je krovna američka udruga radiologa American College of Radiology (Američko društvo radiologa) i američko društvo proizvođača električnih uređaja National Electrical Manufacturer's Association (Nacionalna udruga proizvođača električnih uređaja).

Uređaj s kompatibilnom vezom za standard DICOM omogućuje prijenos medicinske slike i podataka. DICOM, 14. dio dokumenta definira prikaz digitalne, medicinske slike sivih tonova.

DisplayPort

To je standard sučelja za slikovne signale standardiziran u skladu sa standardom VESA. Razvijen je s ciljem zamjene konvencionalnog DVI i analognih sučelja te može emitirati signale visoke razlučivosti i zvučne signale koje DVI ne podržava. Također podržava 10-bitnu boju, tehnologiju zaštite autorskih prava, duge kabele itd. Priključci standardne i mini veličine standardizirani su.

DVI (Digital Visual Interface) (Digitalno vizualno sučelje)

DVI je standard za digitalno sučelje. DVI omogućuje izravan prijenos digitalnih podataka osobnog računala bez gubitka.

Ovo sučelje prihvaća sustav prijenosa TMDS i DVI priključke. Postoje dvije vrste DVI priključaka. Jedan je DVI-D priključak samo za ulaz digitalnog signala. Drugi DVI-I priključak za digitalne i analogne ulazne signale.

DVI DMPM (DVI Digital Monitor Power Management) (DVI Upravljanje napajanjem digitalnog monitora)

DVI DMPM je funkcija štednje energije digitalnog sučelja. Načini rada „Monitor ON (operating mode)” (Uključen monitor (način rada)) i „Active Off (power saving mode)” (Isključeno (način rada za uštedu energije)) neophodni su za DVI DMPM način rada monitora za uštedu energije.

Gama

Općenito svjetlina monitora varira nelinearno s razinom ulaznog signala što se naziva „Gama osobina”. Mala gama vrijednost proizvodi sliku s niskim kontrastom dok velika gama vrijednost proizvodi sliku s visokim kontrastom.

HDCP (High-bandwidth Digital Content Protection) (Zaštita digitalnog sadržaja visoke propusnosti)

Sustav zaštite digitalnog signala razvijen u svrhu zaštite od kopiranja digitalnih sadržaja kao što su videozapisi, glazba i slično.

Ovaj sustav pomaže u sigurnom prijenosu digitalnih sadržaja kodiranjem digitalnih sadržaja poslanih putem DVI ili HDMI priključka na izlaznoj strani i dekodiranjem sadržaja na ulaznoj strani. Nikakav digitalni sadržaj ne može se reproducirati ako oba dijela opreme, jedan na izlaznoj, a drugi na ulaznoj strani nisu primjenjivi za sustav HDCP.

Pojačanje

Ta se značajka upotrebljava za prilagodbu svakog parametra boje za crvenu, zelenu i plavu. LCD monitor prikazuje boju svjetlom koje prolazi kroz filter ploče boja. Crvena, zelena i plava tri su primarne boje. Sve boje na zaslonu prikazane su kombinacijom ovih triju boja. Ton boje može se promijeniti prilagodbom intenziteta svjetla (količine) koji prolazi kroz filter svake boje.

Razlučivost

LCD ploča sastoji se od brojnih piksela određene veličine koji se osvjetljavaju da bi oblikovali slike. Monitor se sastoji od vodoravnih 3280 piksela i 2048 uspravnih piksela. Stoga, ako je kombinirana razlučivost lijevog i desnog zaslona 3280 × 2048, svi su pikseli osvjetljeni kao puni zaslon (1:1).

sRGB (standard RGB)

Međunarodni standard za reprodukciju boje i prostor boje među perifernim uređajima (kao što su monitori, pisači, digitalni fotoaparati, skeneri). Boje se mogu prikazivati pomoću tonova koji su blizu onima uređaja za prijenos i prijam u obliku jednostavnog slaganja boja za internet.

Temperatura

Temperatura boje način je mjerenja tona bijele boje koji se obično prikazuje u stupnjevima Kelvina. Zaslon postaje crvenkast pri niskoj temperaturi. a plavkast pri visokoj kao temperatura plamena.

5000 K: Lagano crvenkasto bijelo

6500 K: Bijela kao ujednačena boja dnevnog svjetla

9300 K: Lagano plavkasto bijelo

Dodatak

Zaštitni znak

Pojmovi HDMI i HDMI High-Definition Multimedia Interface te logotip HDMI zaštitni su znaci ili registrirani zaštitni znaci tvrtke HDMI Licensing, LLC u Sjedinjenim Državama i drugim državama.

Logotip DisplayPort Compliance i VESA registrirani su zaštitni znaci tvrtke Video Electronics Standards Association.

Acrobat, Adobe, Adobe AIR i Photoshop registrirani su zaštitni znaci tvrtke Adobe Systems Incorporated u Sjedinjenim Državama i drugim državama.

AMD Athlon i AMD Opteron zaštitni su znaci tvrtke Advanced Micro Devices, Inc.

Apple, ColorSync, eMac, iBook, iMac, iPad, Mac, MacBook, Macintosh, Mac OS, PowerBook i QuickTime registrirani su zaštitni znaci tvrtke Apple Inc.

ColorMunki, Eye-One i X-Rite registrirani su zaštitni znaci tvrtke X-Rite Incorporated u Sjedinjenim Državama i/ili drugim državama.

ColorVision i ColorVision Spyder2 registrirani su zaštitni znaci tvrtke DataColor Holding AG u Sjedinjenim Državama.

Spyder3 i Spyder4 zaštitni su znaci tvrtke DataColor Holding AG.

ENERGY STAR registrirani je zaštitni znak američke Agencije za zaštitu okoliša u Sjedinjenim Državama i drugim državama.

GRACoL i IDEAlliance registrirani su zaštitni znaci tvrtke International Digital Enterprise Alliance.

NEC je registrirani zaštitni znak tvrtke NEC Corporation.

PC-9801 i PC-9821 zaštitni su znaci tvrtke NEC Corporation.

NextWindow registrirani je zaštitni znak tvrtke NextWindow Ltd.

Intel, Intel Core i Pentium registrirani su zaštitni znaci tvrtke Intel Corporation u Sjedinjenim Državama i drugim državama.

PowerPC je registrirani zaštitni znak tvrtke International Business Machines Corporation.

PlayStation je registrirani zaštitni znak tvrtke Sony Computer Entertainment Inc.

PSP i PS3 zaštitni su znaci tvrtke Sony Computer Entertainment Inc.

RealPlayer je registrirani zaštitni znak tvrtke RealNetworks, Inc.

TouchWare je zaštitni znak tvrtke 3M Touch Systems, Inc.

Windows, Windows Media, Windows Vista, SQL Server i Xbox 360 registrirani su zaštitni znaci tvrtke Microsoft Corporation u Sjedinjenim Državama i drugim državama.

YouTube je registrirani zaštitni znak tvrtke Google Inc.

Firefox je registrirani zaštitni znak tvrtke Mozilla Foundation.

Kensington i MicroSaver zaštitni su znaci tvrtke ACCO Brands Corporation.

EIZO, logotip EIZO, ColorEdge, DuraVision, FlexScan, FORIS, RadiCS, RadiForce, RadiNET, Raptor i ScreenManager registrirani su zaštitni znakovi tvrtke EIZO Corporation u Japanu i drugim državama.

ColorNavigator, EcoView NET, EIZO EasyPIX, EIZO ScreenSlicer, i•Sound, Screen Administrator i UniColor Pro zaštitni su znaci tvrtke EIZO Corporation.

Svi drugi nazivi tvrtki i proizvoda zaštitni su znaci ili registrirani zaštitni znaci odgovarajućih vlasnika.

Licenca

Za znakove prikazane na ovom proizvodu upotrijebljen je okrugli gotički podebljani bit map font koji je dizajnirao Ricoh.

Medicinski standard

- Bit će osigurano da konačni sustav bude u skladu sa zahtjevom IEC60601-1-1.
- Električna oprema može emitirati elektromagnetske valove koji mogu utjecati na monitor, ograničavati njegov rad ili rezultirati njegovim kvarom. Ugradite opremu u kontroliranom okruženju u kojem nema takvih efekata.

Klasifikacija opreme

- Vrsta zaštite od strujnog udara : Klasa I
- EMK klasa: EN60601-1-2:2007 Grupa 1 Klasa B
- Klasifikacija medicinskog uređaja (MDD 93/42/EEC) : Klasa I
- Način rada : Neprekidno
- IP Klasa : IPX0

FCC-ova izjava o usklađenosti

Samo za SAD, Kanadu itd. (u rasponu 100-120 Vac)

FCC-ova izjava o usklađenosti

Mi, Odgovorna strana

EIZO Inc.

5710 Warland Drive, Cypress, CA 90630

Telefon: (562) 431-5011

izjavljujemo da je proizvod

Zaštićeni naziv: EIZO

Model: RadiForce RX650

u skladu s članom 15 FCC-ovih pravila. Rad ovog proizvoda podložan je sljedećim dvama uvjetima: (1) ovaj uređaj ne može uzrokovati štetne interferencije, i (2) ovaj uređaj mora prihvaćati sve primljene interferencije, uključujući interferencije koje mogu uzrokovati neželjeni rad.

Ova oprema je testirana te je utvrđeno da je u skladu s ograničenjima za digitalni uređaj Klase B, prema članu 15 FCC-ovih pravila. Ta ograničenja oblikovana su kako bi se pružila razumna zaštita od štetne interferencije pri ugradnji u stambenim prostorima. Ova oprema proizvodi, upotrebljava i može emitirati radiofrekvencijsku energiju te, ako je ugrađena i u upotrebi u skladu s uputama, može uzrokovati štetnu interferenciju u radiokomunikaciji. Međutim, nema jamstva da do interferencije neće doći u pojedinoj ugradnji. Ako ova oprema uzrokuje štetnu interferenciju radijskom ili televizijskom prijmu, što se može utvrditi isključivanjem i uključivanjem opreme, korisnik bi trebao popraviti smetnju na jedan ili više od sljedećih načina.

- * Preusmjerite ili premjestite prijamnu antenu.
- * Povećajte razmak između opreme i prijmnika.
- * Spojite opremu u utičnicu na strujnom krugu koji nije onaj na koji je spojen prijmnik.
- * Savjetujte se s dobavljačem ili iskusnim radio/TV tehničarom za pomoć.

Promjene ili preinake koje nisu izričito odobrene od strane odgovorne za usklađenost mogu poništiti korisničko ovlaštenje za rad s opremom.

Napomena

Upotrijebite posebni priloženi kabel u nastavku ili EIZO signalni kabel s ovim monitorom kako biste interferenciju zadržali unutar ograničenja za digitalni uređaj Klase B.

- AC žica
- Oklopljeni signalni kabel (priloženo)

Kanadska obavijest

Ovaj digitalni uređaj Klase B u skladu je s kanadskim standardom ICES-003.

Cet appareil numérique de la classe B est conforme à la norme NMB-003 du Canada.

EMK podaci

Osnovna izvedba serije RadiForce jest prikaz slika i normalan rad funkcija.



OPREZ

Seriya RadiForce zahtijeva posebne mjere opreza u vezi s EMK i mora biti ugrađena, stavljena u funkciju i upotrijebljena u skladu sa sljedećim podacima.

Nemojte upotrebljavati kabele koje mi nismo isporučili ili naveli.

Upotreba drugih kabela može uzrokovati povećanje emisije ili smanjenje imuniteta.

Duljina kabela: Maks. 3 m

Nemojte stavljati prenosivu i mobilnu RF komunikacijsku opremu u blizini serije RadiForce. To može utjecati na seriju RadiForce.

Seriya RadiForce ne smije se upotrebljavati u blizini ili zajedno s drugom opremom. Ako su upotreba u blizini ili zajednička upotreba nužne, oprema ili sustav trebaju se promatrati kako bi se potvrdio normalan rad u konfiguraciji u kojoj će se upotrijebiti.

Svatko tko spaja dodatnu opremu na signalne ulaze ili signalne izlaze, konfigurira medicinski sustav, odgovoran je da sustav bude u skladu sa zahtjevima IEC/EN60601-1-2.

Upute i deklaracija proizvođača – elektromagnetske emisije

Seriya RadiForce namijenjena je za upotrebu u elektromagnetskom okruženju koje je navedeno u nastavku. Klijent ili korisnik serije RadiForce treba osigurati da se upotrebljava u tom okruženju.

Test emisije	Usklađenost	Elektromagnetsko okruženje – upute
RF emisije CISPR11/EN55011	Grupa 1	Seriya RadiForce upotrebljava RF energiju za svoju internu funkciju. Stoga je njezina RF emisija vrlo niska i vjerojatno neće uzrokovati interferenciju s obližnjom elektroničkom opremom.
RF emisije CISPR11/EN55011	Klasa B	Seriya RadiForce pogodna je za upotrebu u svim prostorima, uključujući kućne prostore i one koji su izravno povezani s javnom niskonaponskom mrežom koja opskrbljuje zgrade koje se upotrebljavaju u stambene svrhe.
Harmoničke emisije IEC/EN61000-3-2	Klasa D	
Naponske fluktuacije/svjetlucanje IEC/EN61000-3-3	U skladu	

Upute i deklaracija proizvođača – elektromagnetski imunitet


Seriya RadiForce namijenjena je za upotrebu u elektromagnetskom okruženju koje je navedeno u nastavku. Klijent ili korisnik serije RadiForce treba osigurati da se upotrebljava u tom okruženju.

Test imuniteta	IEC/EN60601 razina testa	Razina usklađenosti	Elektromagnetsko okruženje – upute
Elektrostatičko pražnjenje (ESD) IEC/EN61000-4-2	±6kV kontakt ±8kV zrak	±6kV kontakt ±8kV zrak	Podovi trebaju biti drveni, betonski ili popločani keramikom. Ako su podovi pokriveni sintetičkim materijalom, relativna vlažnost treba biti najmanje 30%.
Električni brzi tranzijent /prekid IEC/EN61000-4-4	±2kV za električne vodove ±1kV za ulazne/izlazne vodove	±2kV za električne vodove ±1kV za ulazne/izlazne vodove	Kvaliteta električne mreže mora biti ona koja je tipična za komercijalno ili bolničko okruženje.
Udar IEC/EN61000-4-5	±1kV vod(ovi) do vod(ovi) ±2kV vod(ovi) do uzemljenja	±1kV vod(ovi) do vod(ovi) ±2kV vod(ovi) do uzemljenja	Kvaliteta električne mreže mora biti ona koja je tipična za komercijalno ili bolničko okruženje.
Padovi napona, kratki prekidi i varijacije napona na električnim ulaznim vodovima IEC/EN61000-4-11	<5% U_T (>95% pad u U_T) za 0,5 ciklus 40% U_T (60% pad u U_T) za 5 ciklusa 70% U_T (30% pad u U_T) za 25 ciklusa <5% U_T (>95% pad u U_T) za 5 sek	<5% U_T (>95% pad u U_T) za 0,5 ciklus 40% U_T (60% pad u U_T) za 5 ciklusa 70% U_T (30% pad u U_T) za 25 ciklusa <5% U_T (>95% pad u U_T) za 5 sek	Kvaliteta električne mreže mora biti ona koja je tipična za komercijalno ili bolničko okruženje. Ako je korisniku serije RadiForce potreban neprekidan rad tijekom prekida u mreži, preporučuje se da se seriya RadiForce napaja iz izvora napajanja ili baterije koji nemaju prekida.
Frekvencija snage (50/60Hz) magnetsko polje IEC/EN61000-4-8	3 A/m	3 A/m	Magnetska polja frekvencije snage trebaju biti na razinama koje su tipične za lokaciju u tipičnom komercijalnom ili bolničkom okruženju.

NAPOMENA U_T je mrežni izmjenični napon koji prethodi razini testa.

Upute i deklaracija proizvođača – elektromagnetski imunitet

Seriya RadiForce namijenjena je za upotrebu u elektromagnetskom okruženju koje je navedeno u nastavku. Klijent ili korisnik serije RadiForce treba osigurati da se upotrebljava u tom okruženju.

Test imuniteta	IEC/EN60601 razina testa	Razina usklađenosti	Elektromagnetsko okruženje – upute
Konduktivni RF IEC/EN61000-4-6	3 Vrms od 150 kHz do 80 MHz	3 Vrms	Prenosiva i mobilna RF komunikacijska oprema ne smije se upotrebljavati bliže bilo kojem dijelu serije RadiForce, uključujući kabele, nego što je preporučena udaljenost izračunana jednadžbom primjenjivom na frekvenciju prijenosnika. Preporučena udaljenost $d = 1,2 \sqrt{P}$ $d = 1,2 \sqrt{P}$, od 80 MHz do 800 MHz $d = 2,3 \sqrt{P}$, od 800 MHz do 2,5 GHz Gdje je „P” maksimalna izlazna snaga prijenosnika u vatima (W) u skladu s proizvođačem prijenosnika, a „d” je preporučena udaljenost u metrima (m). Jačine polja iz fiksnih RF prijenosnika, kako je utvrđeno ispitivanjem elektromagnetskog mjesta ^a , trebaju biti manje od razine usklađenosti u svakom frekvencijskom rasponu ^b . Može doći do interferencije u blizini opreme označene sljedećim simbolom. 
Zračeni RF IEC/EN61000-4-3	3 V/m od 80 MHz do 2,5 GHz	3 V/m	

NAPOMENA 1 Pri 80 MHz i 800 MHz, primjenjuje se veći frekvencijski raspon.

NAPOMENA 2 Ove smjernice nisu primjenjive u svim situacijama. Elektromagnetsko širenje pod utjecajem je apsorpcije i odraza iz konstrukcija, predmeta i ljudi.

^a Jačine polja iz fiksnih prijenosnika, kao što su osnovne postaje za radio (mobilni/bežični) telefone i zemaljske mobilne radiouređaje, amaterski radio, AM i FM radioemitiranje te TV emitiranje, ne mogu se teoretski predvidjeti s preciznošću. Za procjenu elektromagnetskog okruženja zbog fiksnih RF prijenosnika, treba uzeti u obzir ispitivanje elektromagnetskog mjesta. Ako izmjerena jačina polja na lokaciji na kojoj se upotrebljava serija RadiForce premašuje primjenjivu razinu RF usklađenosti iznad, serija RadiForce treba se promatrati kako bi se potvrdio normalan rad. Ako se primijeti neobično ponašanje, mogu biti potrebne dodatne mjere, kao što je preusmjeravanje ili premještanje serije RadiForce.

^b Preko frekvencijskog raspona od 150 KHz do 80 MHz, jačine polja moraju biti manje od 3 V/m.

Preporučene udaljenosti između prenosive i mobilne RF komunikacijske opreme i serije RadiForce

Seriya RadiForce namijenjena je za upotrebu u elektromagnetskom okruženju u kojem su zračene RF smetnje kontrolirane. Klijent ili korisnik serije RadiForce može pomoći u sprječavanju elektromagnetske interferencije održavanjem minimalne udaljenosti između prenosive i mobilne RF komunikacijske opreme (prijenosnika) i serije RadiForce kako je preporučeno u nastavku, u skladu s maksimalnom izlaznom snagom komunikacijske opreme.

Nazivna maksimalna izlazna snaga prijenosnika W	Udaljenost u skladu s frekvencijom prijenosnika m		
	od 150 kHz do 80 MHz $d = 1,2 \sqrt{P}$	od 80 MHz do 800 MHz $d = 1,2 \sqrt{P}$	od 800 MHz do 2,5 GHz $d = 2,3 \sqrt{P}$
0,01	0,12	0,12	0,23
0,1	0,38	0,38	0,73
1	1,2	1,2	2,3
10	3,8	3,8	7,3
100	12	12	23

Za prijenosnike s maksimalnom izlaznom snagom koji nisu gore navedeni preporučena udaljenost „d” u metrima (m) može se procijeniti upotrebom jednadžbe primjenjive na frekvenciju prijenosnika, gdje je „P” maksimalna izlazna snaga prijenosnika u vatima (W) u skladu s proizvođačem prijenosnika.

NAPOMENA 1 Pri 80 MHz i 800 MHz, primjenjuje se udaljenost za veći frekvencijski raspon.

NAPOMENA 2 Ove smjernice nisu primjenjive u svim situacijama. Elektromagnetsko širenje pod utjecajem je apsorpcije i odraza iz konstrukcija, predmeta i ljudi.

Kineske mjere za RoHS usklađenost u ChinaRoHS

O simbolu za kontrolu zagađenja od elektroničkih informacijskih proizvoda



Ovaj simbol označava proizvode koji podliježu „Mjerama za upravljanje kontrolom zagađenja od elektroničkih informacijskih proizvoda” i primjenjuje se na elektroničke informacijske proizvode koji se prodaju u Narodnoj Republici Kini. Broj unutar kruga označava ekološki prihvatljivo razdoblje upotrebe proizvoda (Environmentally Friendly Use Period (EFUP)). Sukladnost s relevantnim sigurnosnim mjerama opreza osigurava da proizvod neće prouzročiti zagađenje okoliša, tjelesnu ozljedu ili oštećenje imovine u navedenom razdoblju od dana proizvodnje. Oznaka je nalijepljena na stražnjoj strani uređaja.

- Naziv i koncentracija opasnih tvari

Naziv komponente	Naziv opasne tvari					
	Olovo (Pb)	Živa (Hg)	Kadmij (Cd)	Heksavalentni krom (Cr(VI))	Polibrominirani bifenil (PBB)	Polibrominirani difenil eteri (PBB)
Tiskane pločice	×	○	○	○	○	○
Kućište	○	○	○	○	○	○
LCD monitori	×	○	○	○	○	○
Drugo	×	○	○	○	○	○

○ : Označava da je sadržaj ove toksične ili opasne tvari u svim homogenim materijalima za ovaj dio ispod ograničenja koje propisuje SJ/T11363-2006.

× : Označava da je sadržaj ove toksične ili opasne tvari u najmanje jednom homogenom materijalu korištenom za ovaj dio iznad ograničenja koje propisuje SJ/T11363-2006.
(Tvrtke mogu koristiti ovaj prostor za dodatno obrazloženje tehničke situacije u pozadini '×' u prethodnoj tablici.)

