



Důležité upozornění

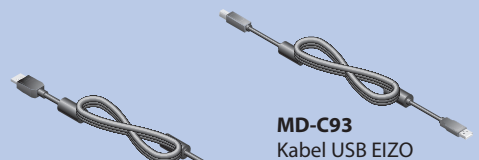
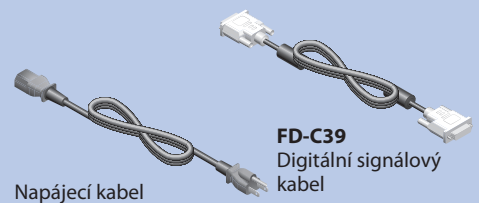
Prostudujte si pečlivě BEZPEČNOSTNÍ UPOZORNĚNÍ, tuto instalační příručku a uživatelskou příručku uloženou na disku CD-ROM a seznamte se s bezpečným a účinným způsobem použití. Uchovejte si tuto příručku pro pozdější potřebu.

1



Monitor

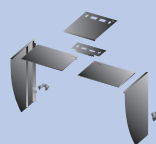
- PRECAUTIONS (BEZPEČNOSTNÍ POKYNY)
- Setup Guide (Instalační příručka)
- ColorNavigator Quick Reference (ColorNavigator – Stručné informace)
- Informace o recyklaci
- LIMITED WARRANTY (OMEZENÁ ZÁRUKA)
- Adjustment Certificate (Certifikát nastavení)
- EIZO LCD Utility Disk
- Upevňovací šrouby
*Výškově nastavitelný stojan



PP200
Digitální signálový kabel

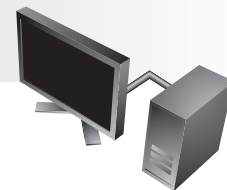


Čistící sada



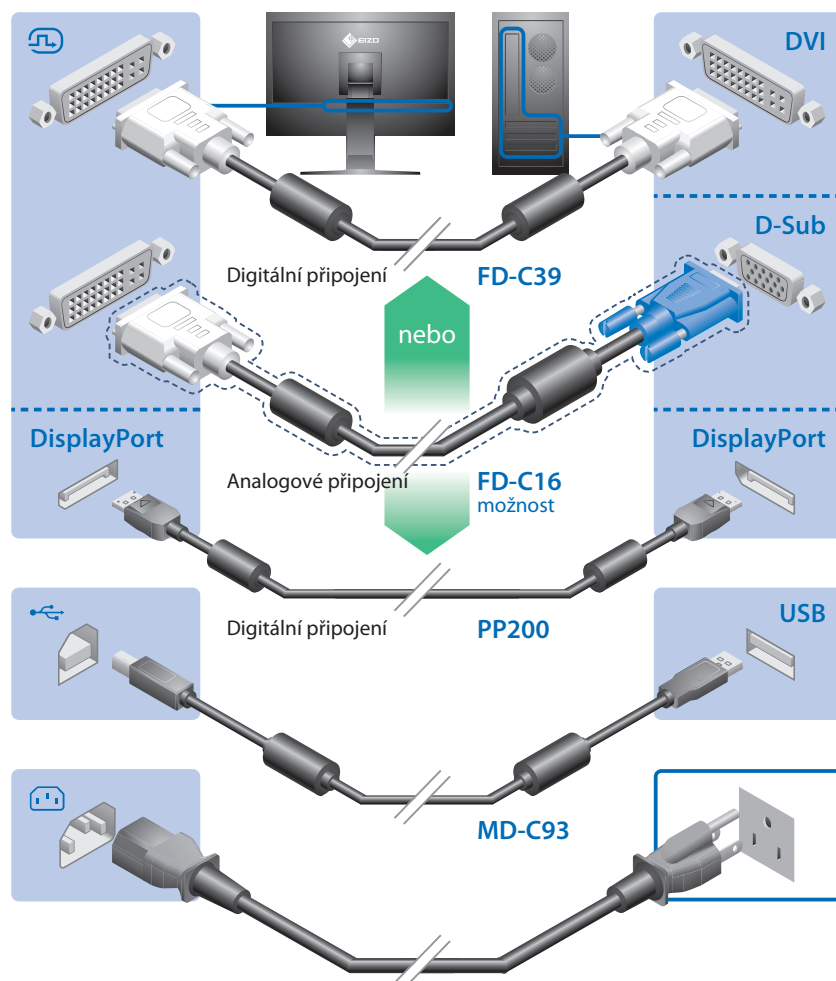
Kryt monitoru

2

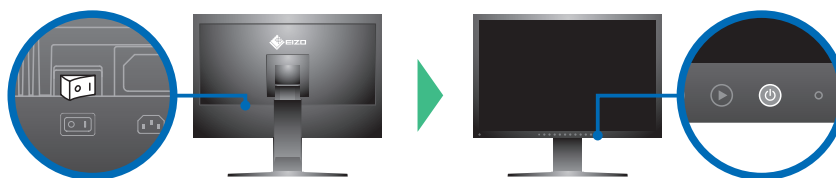


1920 x 1200

Při zobrazování vstupního signálu širokého formátu je vyžadována grafická karta odpovídající standardům VESA CVT.



*Kabel USB je potřebný pro kalibraci. Ujistěte se, že je monitor s počítačem propojen pomocí kabelu USB.



3

Nepřenášejte monitor s nasazeným krytem.

Při přenášení monitoru by kryt mohl spadnout nebo sklouznout, což by mohlo způsobit poranění nebo poškození přístroje.



UPOZORNĚNÍ

Zavřete příklop nadoraz.

Pokud příklop není správně uzavřen, dochází k zakrytí větracích otvorů monitoru, které brání správnému proudění vzduchu. Důsledkem toho může dojít k přehřátí monitoru, což může způsobit požár, ránu elektrickým proudem nebo poškození přístroje.



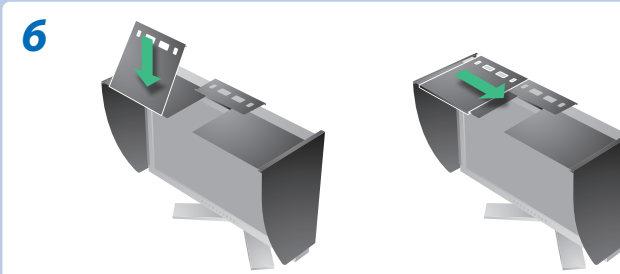
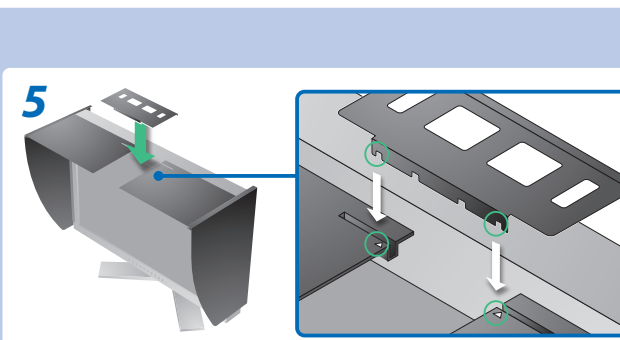
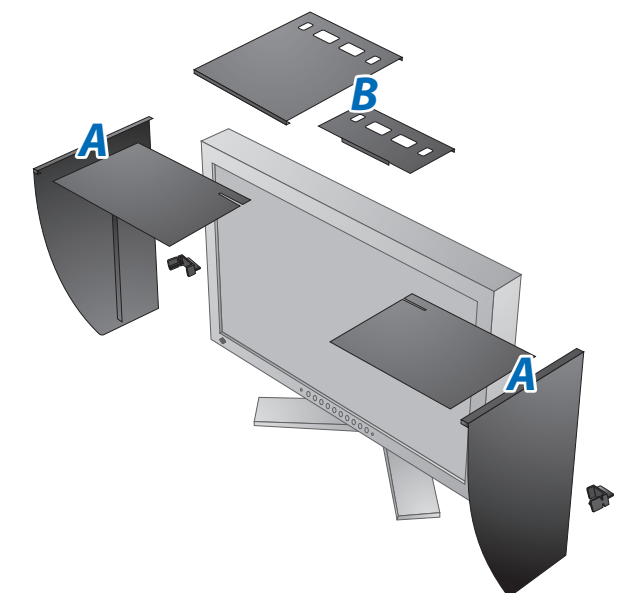
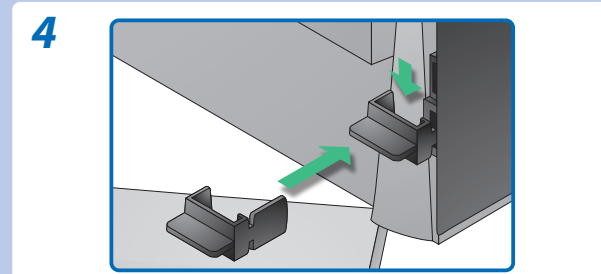
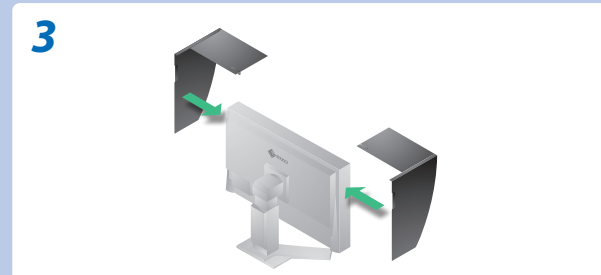
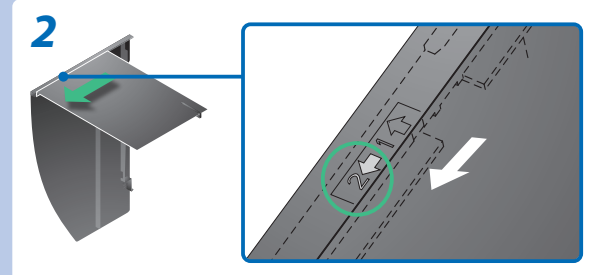
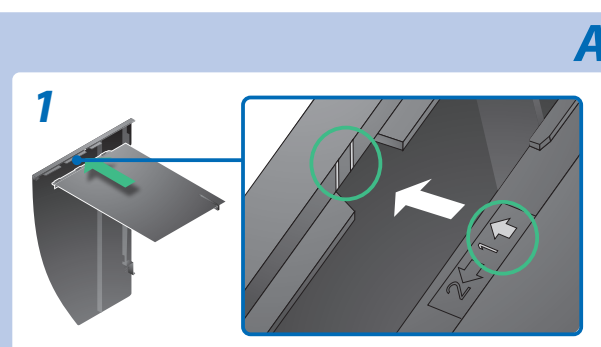
Na kryt nepokládejte žádné předměty.

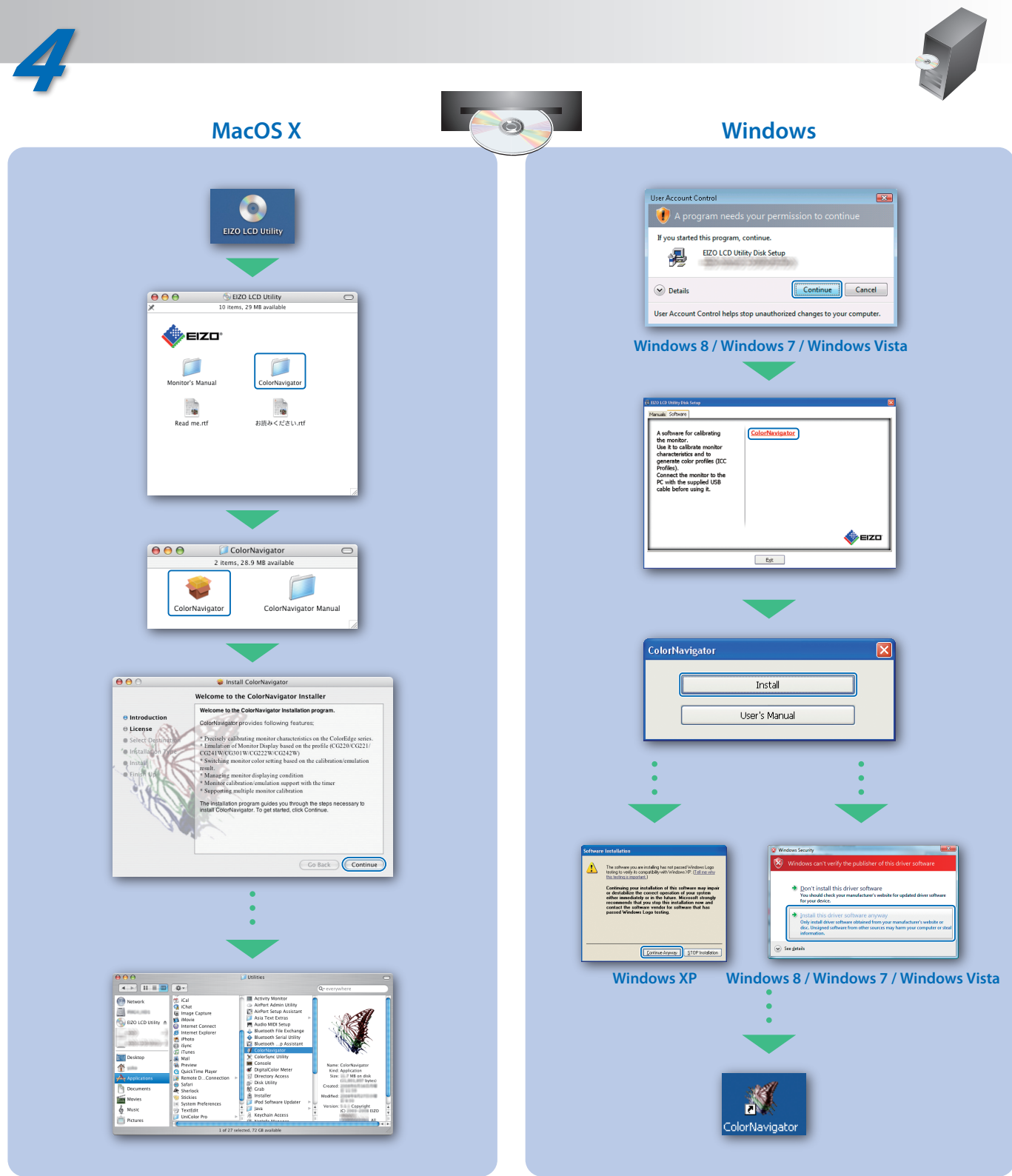
Pokud kryt spadne nebo sklouzne nebo pokud se monitor převrhne, může dojít k poranění nebo k poškození přístroje.



Monitor nepřetáčejte do vodorovné polohy.

V opačném případě by mohlo dojít ke sklouznutí krytu, které by mohlo způsobit poranění nebo poškození přístroje.





Uživatelské pokyny naleznete ve "Stručných informacích" a v Uživatelské příručce pro ColorNavigator (uložené na CD-ROMu).

Žádný obraz

Pokud se na monitoru neobjeví obraz ani poté, co jste se problém pokusili odstranit podle doporučených pokynů, kontaktujte místního prodejce.

Problémy	Možná příčina a řešení	
Žádný obraz	Indikátor napájení nesvítí.	<ul style="list-style-type: none"> Zkontrolujte si, zda je napájecí kabel správně připojen. Pokud problém přetrvává, vypněte hlavní spínač a poté ho po několika minutách opět zapněte. Zapněte hlavní napájecí spínač. Stiskněte tlačítko
	Indikátor napájení svítí modře.	<ul style="list-style-type: none"> Nastavte každou uzpůsobitelnou hodnotu v položce [Brightness (Jas)], [Contrast (Kontrast)] nebo [Gain (Přírůstek)] na vyšší hodnotu.
	Indikátor napájení svítí oranžově.	<ul style="list-style-type: none"> Přepněte vstupní signál tlačítkem Pohněte myši nebo stiskněte libovolnou klávesu. Ověřte, zda je počítač zapnutý.
Zobrazí se dialogové okénko.	<p>Tato zpráva se zobrazí, pokud není k dispozici vstupní signál.</p> <p>Příklad:</p>	<ul style="list-style-type: none"> Zpráva v levé části se může zobrazit, protože u některých počítačů nemusí být výstupní signál k dispozici ihned po zapnutí. Ověřte, zda je počítač zapnutý. Zkontrolujte, zda je signálový kabel správně připojen. Přepněte vstupní signál tlačítkem
	<p>Zpráva uvádí, že vstupní signál se nachází mimo určený frekvenční rozsah. (Takový kmitočtet signálu je zobrazen červeně.)</p> <p>Příklad:</p>	<ul style="list-style-type: none"> Ujistěte se, zda nastavení signálu počítače odpovídá rozlišení a nastavení vertikální frekvence monitoru. Restartujte počítač. Pomocí nástroje pro nastavení grafické karty vyberte správný režim obrazovky. Postupujte podle pokynů v příručce ke grafické kartě. fD : Bodový kmitočtet (Zobrazuje se pouze při použití digitálního vstupního signálu) fH : Vodorovná frekvence fV : Vertikální frekvence

Hinweise zur Auswahl des richtigen Schwenkarms für Ihren Monitor

Dieser Monitor ist für Bildschirmarbeitsplätze vorgesehen. Wenn nicht der zum Standardzubehör gehörige Schwenkarm verwendet wird, muss statt dessen ein geeigneter anderer Schwenkarm installiert werden. Bei der Auswahl des Schwenkarms sind die nachstehenden Hinweise zu berücksichtigen:

- Der Standfuß muß den nachfolgenden Anforderungen entsprechen:
- Der Standfuß muß eine ausreichende mechanische Stabilität zur Aufnahme des Gewichtes vom Bildschirmgerät und des spezifizierten Zubehörs besitzen. Das Gewicht des Bildschirmgerätes und des Zubehörs sind in der zugehörigen Bedienungsanleitung angegeben.
 - Die Befestigung des Standfußes muß derart erfolgen, daß die oberste Zeile der Bildschirmanzeige nicht höher als die Augenhöhe eines Benutzers in sitzender Position ist.
 - Im Fall eines stehenden Benutzers muß die Befestigung des Bildschirmgerätes derart erfolgen, daß die Höhe der Bildschirmmitte über dem Boden zwischen 135 – 150 cm beträgt.
 - Der Standfuß muß die Möglichkeit zur Neigung des Bildschirmgerätes besitzen (max. vorwärts: 5°, min. nach hinten ≥ 5°).
 - Der Standfuß muß die Möglichkeit zur Drehung des Bildschirmgerätes besitzen (max. ±180°). Der maximale Kraftaufwand dafür muß weniger als 100 N betragen.
 - Der Standfuß muß in der Stellung verharren, in die er manuell bewegt wurde.
 - Der Glanzgrad des Standfußes muß weniger als 20 Glanzeinheiten betragen (seidenmatt).
 - Der Standfuß mit Bildschirmgerät muß bei einer Neigung von bis zu 10° aus der normalen aufrechten Position kippsticher sein.

Hinweis zur Ergonomie :

Dieser Monitor erfüllt die Anforderungen an die Ergonomie nach EK1-ITB2000 mit dem Videosignal, 1920 x 1200 Digital Eingang und mindestens 60,0 Hz Bildwiederholffrequenz, non interlaced. Weiterhin wird aus ergonomischen Gründen empfohlen, die Grundfarbe Blau nicht auf dunklem Untergrund zu verwenden (schlechte Erkennbarkeit, Augenbelastung bei zu geringem Zeichenkontrast). Übermäßiger Schalldruck von Ohrhörern bzw. Kopfhörern kann einen Hörverlust bewirken. Eine Einstellung des Equalizers auf Maximalwerte erhöht die Ausgangsspannung am Ohrhörer bzw. Kopfhörerausgang und damit auch den Schalldruckpegel.

„Maschinenlärminformations-Verordnung 3. GPSGV:
Der höchste Schalldruckpegel beträgt 70 dB(A) oder weniger gemäss EN ISO 7779“

[Begrenzung des maximalen Schalldruckpegels am Ohr]
Bildschirmgeräte: Größte Ausgangsspannung 150 mV