



مهم
يرجى قراءة الاحتياطات ودليل الإعداد هذا ودليل المستخدم المُخزن في القرص المضغوط بعناية لاستيعاب الاستخدام الآمن والفعال. يرجى الاحتفاظ بهذا الدليل للاستخدام كمرجع مستقبلاً.



1

الشاشة



Setup Guide (دليل التثبيت)

PRECAUTIONS (احتياطات)

ColorNavigator Quick Reference (المرجع السريع لـ ColorNavigator)

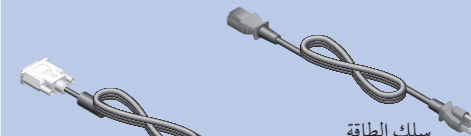
ColorNavigator Quick Reference (المرجع السريع لـ ColorNavigator)

Adjustment Certificate (شهادة المعايرة)

LIMITED WARRANTY (ضمان محدود)

براغي تثبيت حامل قابل لضبط الارتفاع

EIZO LCD Utility Disk



سلك الطاقة



FD-C39 كابل إشارة رقمية



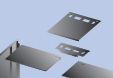
PP200 كابل إشارة رقمية



MD-C93 كابل وحدة EIZO USB

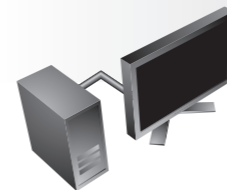


طقم التّظيف

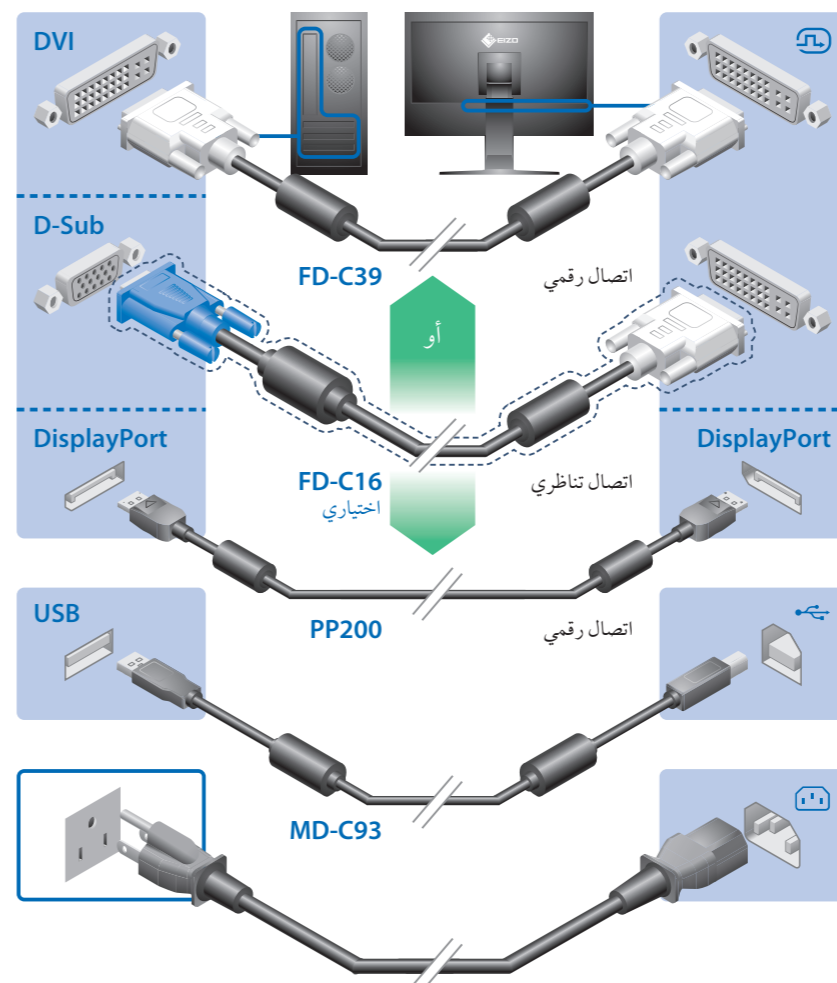


غطاء الكيبوت

2



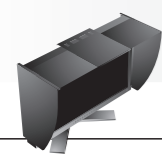
عند عرض إشارة دخل التنسيق العريض، يتطلب الأمر لوحة رسومات بالتوافق مع معيار VESA CVT.



كابل وحدة ال USB مطلوب لتحديد القياس. تأكد من وصل الشاشة و الكمبيوتر بكابل وحدة ال USB.



3



لا تحمل الشاشة مع غطاء الكيبوت متصل بها.

بينما تقوم بحمل الشاشة قد يقع غطاء الكيبوت أو قد ينخلع والذي قد ينتج عنه جرح أو ضرر الطّقم.



تحذير

اغلق غطاء الفتح/ القفل حتى يلمس نقطة التّوقيف.

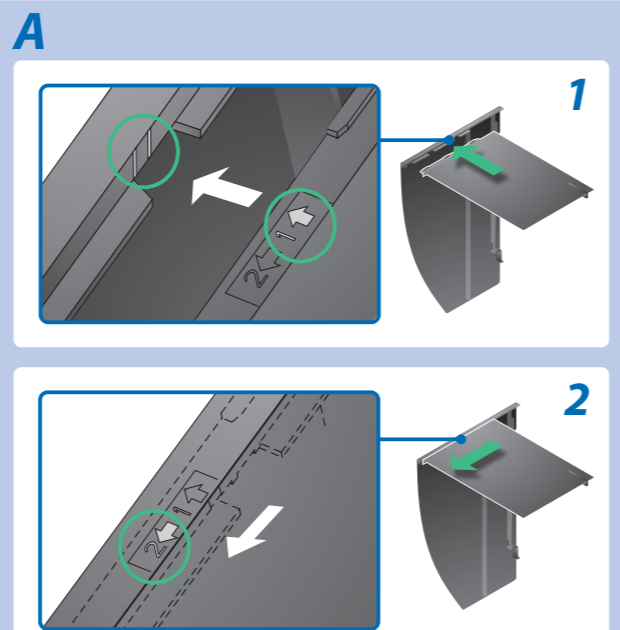
لو أنّ الغطاء غير مغلق بصورة مناسبة، فإنّ التهوية المعشّقة بالشاشة سيتم تغطيتها وتيار الهواء الخاص بها سيتم منعه. ذلك قد يتسبب في التسخين الزائد عن الحدّ بداخل الشاشة والذي قد ينتج عنه حريق أو صدمة كهربية أو ضرر الطّقم.

لا تضع أيّ أشياء فوق غطاء الكيبوت.

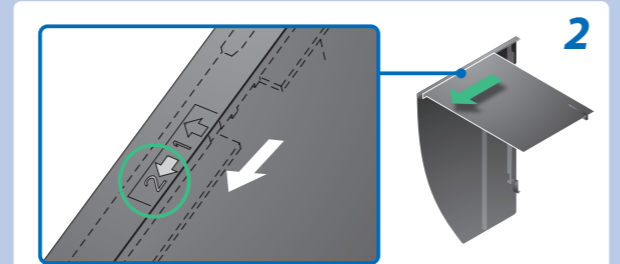
لو وقع غطاء الكيبوت أو انخلع أو لو أنّ الشاشة قد وقعت فوقه، فإنّ ذلك قد يتسبب في جرح أو في ضرر الطّقم.

لا تدوّر الشاشة في وضع الصورة.

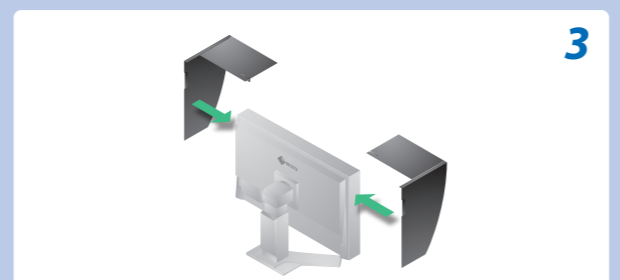
عمل ذلك قد يسبب خلع غطاء الكيبوت والذي قد يتسبب في جرح أو في ضرر الطّقم.



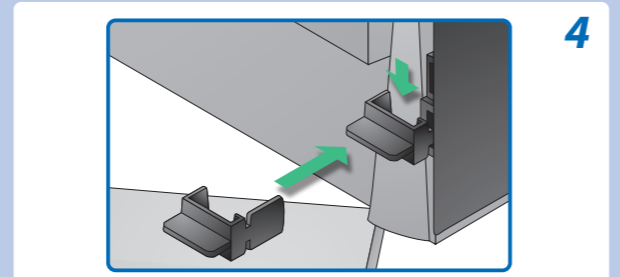
1



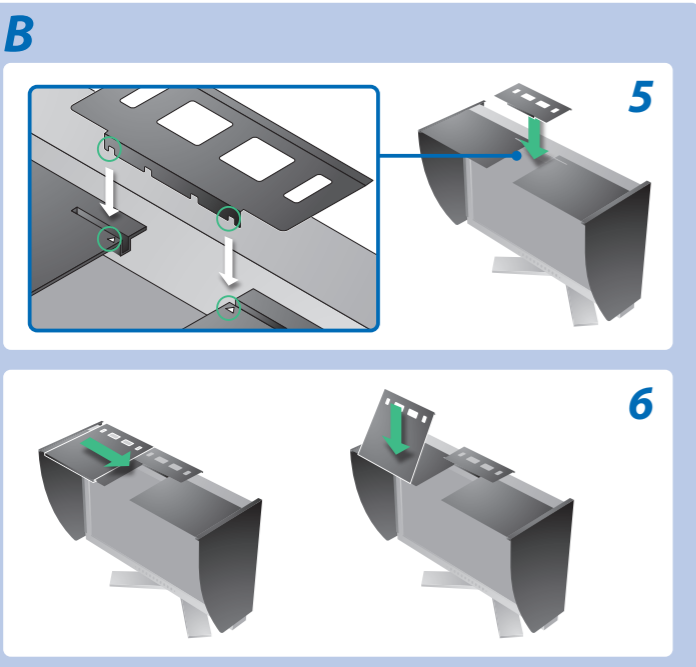
2



3



4



5

6

مشكلة عدم وجود صورة

في حالة عدم عرض أي صورة على الشاشة حتى بعد تنفيذ إجراء الإصلاح التالي، اتصل بالوكيل المحلي.

مشاكل	السبب المحتمل والعلاج
لا توجد صورة	<ul style="list-style-type: none"> لا يضيء مؤشر الطاقة. يضيء مؤشر الطاقة باللون الأزرق. يضيء مؤشر الطاقة باللون البرتقالي.
تظهر الرسالة	<p>توضح الرسالة أن إشارة الدخل خارج نطاق التردد المحدد. (يتم عرض تردد الإشارة هذا باللون الأحمر).</p> <p>مثال:</p>  <p>تظهر هذه الرسالة في حالة عدم وجود إشارة دخل.</p> <p>مثال:</p> 
لا توجد صورة	<ul style="list-style-type: none"> لا يضيء مؤشر الطاقة. يضيء مؤشر الطاقة باللون الأزرق. يضيء مؤشر الطاقة باللون البرتقالي.
تظهر الرسالة	<p>توضح الرسالة أن إشارة الدخل خارج نطاق التردد المحدد. (يتم عرض تردد الإشارة هذا باللون الأحمر).</p> <p>مثال:</p> 

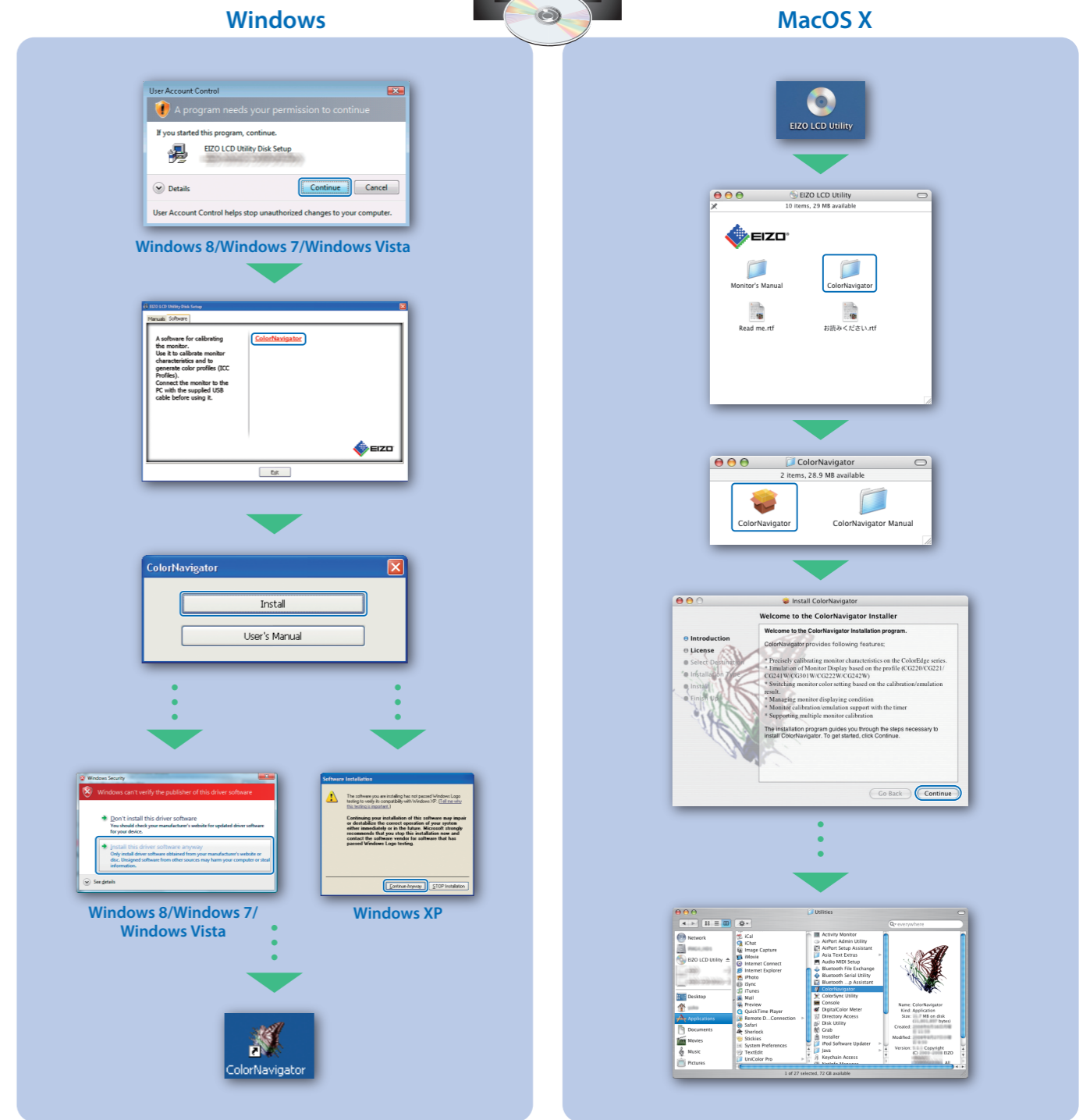
Hinweise zur Auswahl des richtigen Schwenkarms für Ihren Monitor
Dieser Monitor ist für Bildschirmarbeitsplätze vorgesehen. Wenn nicht der zum Standardzubehör gehörige Schwenkarm verwendet wird, muss statt dessen ein geeigneter anderer Schwenkarm installiert werden. Bei der Auswahl des Schwenkarms sind die nachstehenden Hinweise zu berücksichtigen:

- Der Standfuß muß den nachfolgenden Anforderungen entsprechen:
 - Der Standfuß muß eine ausreichende mechanische Stabilität zur Aufnahme des Gewichtes vom Bildschirmgerät und des spezifizierten Zubehörs besitzen. Das Gewicht des Bildschirmgerätes und des Zubehörs sind in der zugehörigen Bedienungsanleitung angegeben.
 - Die Befestigung des Standfußes muß derart erfolgen, daß die oberste Zeile der Bildschirmanzeige nicht höher als die Augenhöhe eines Benutzers in sitzender Position ist.
 - Im Fall eines stehenden Benutzers muß die Befestigung des Bildschirmgerätes derart erfolgen, daß die Höhe der Bildschirmitte über dem Boden zwischen 135 – 150 cm beträgt.
 - Der Standfuß muß die Möglichkeit zur Neigung des Bildschirmgerätes besitzen (max. vorwärts: 5°, min. nach hinten ≥ 5°).
 - Der Standfuß muß die Möglichkeit zur Drehung des Bildschirmgerätes besitzen (max. ±180°). Der maximale Kraftaufwand dafür muß weniger als 100 N betragen.
 - Der Standfuß muß in der Stellung verharren, in die er manuell bewegt wurde.
 - Der Glanzgrad des Standfußes muß weniger als 20 Glanzeinheiten betragen (seidenmatt).
 - Der Standfuß mit Bildschirmgerät muß bei einer Neigung von bis zu 10° aus der normalen aufrechten Position kippsticher sein.

Hinweis zur Ergonomie:
Dieser Monitor erfüllt die Anforderungen an die Ergonomie nach EK1-ITB2000 mit dem Videosignal, 1920 x 1200 Digital Eingang und mindestens 60,0 Hz Bildwiederholfrequenz, non interlaced. Weiterhin wird aus ergonomischen Gründen empfohlen, die Grundfarbe Blau nicht auf dunklem Untergrund zu verwenden (schlechte Erkennbarkeit, Augenbelastung bei zu geringem Zeichenkontrast.)
Übermäßiger Schalldruck von Ohrhörern bzw. Kopfhörern kann einen Hörverlust bewirken. Eine Einstellung des Equalizers auf Maximalwerte erhöht die Ausgangsspannung am Ohrhörer- bzw. Kopfhörerausgang und damit auch den Schalldruckpegel.

„Maschinenlärminformations-Verordnung 3. GPSGV:
Der höchste Schalldruckpegel beträgt 70 dB(A) oder weniger gemäß EN ISO 7779“

[Begrenzung des maximalen Schalldruckpegels am Ohr]
Bildschirmgeräte: Größte Ausgangsspannung 150 mV



لتعليمات التشغيل عليك بالرجوع إلى "المرجع السريع" و دليل المستخدم ColorNavigator (مخزن في القرص المضغوط).

