

Инструкции за употреба

RadiForce® RX560

Цветен LCD монитор

Важно

Моля, прочетете тази „Инструкция за употреба“ и ръководството за инсталация (отделно ръководство) внимателно, за да се запознаете с безопасното и ефективно използване.

- За регулиране и настройка на монитора се обърнете към Инструкция за инсталация.
- Най-новите „Инструкции за употреба“ са налични за сваляне от нашия сайт:

<http://www.eizoglobal.com>



СИМВОЛИ ЗА БЕЗОПАСНОСТ

В това ръководство и този продукт са използвани символите за безопасност по долу. Те обозначават критичната информация. Моля, прочетете ги внимателно.

 ПРЕДУПРЕЖДЕНИЕ Несъобразяването на информацията в ПРЕДУПРЕЖДЕНИЕ може да доведе до сериозни наранявания и да бъде животозастрашаващо.	 ВНИМАНИЕ Несъобразяването с информацията във ВНИМАНИЕ, може да доведе до средни наранявания и/или до повреждане на имущество или на продукта.
	Указва, че се изисква внимание. Например символът  показва типа на опасността, като „риск от токов удар“.
	Указва забранено действие. Например символът  показва конкретно забранено действие, като „Не разглобявайте“.
	Указва задължително действие, което трябва да бъде изпълнено. Например символът  показва уведомление за обща забрана, като „Заземяване на устройството“.

Този продукт е настроен специално за работа в района, където първоначално е доставен. Ако работи извън този район, може да не работи според указаното в спецификациите.

Никаква част от това ръководство не може да се възпроизвежда, съхранява в електронни системи или предава под никаква форма и по никакъв начин, електронен, механичен или друг, без предварителното писмено разрешение на EIZO Corporation.

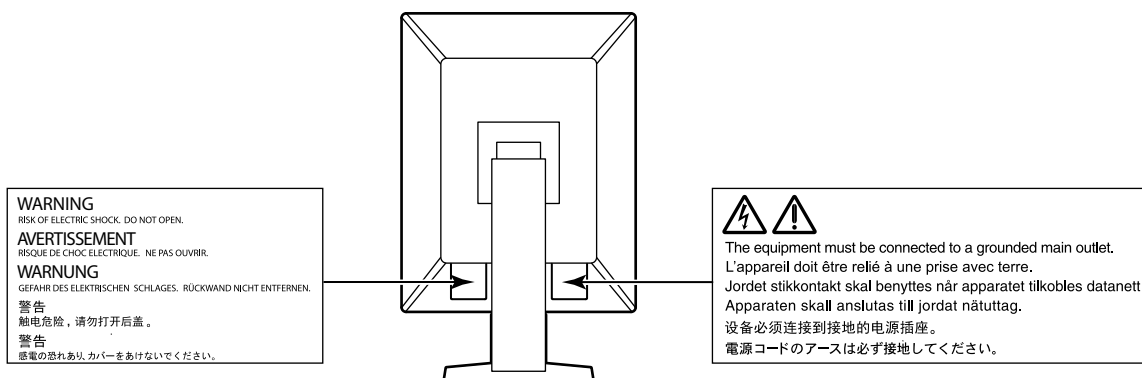
EIZO Corporation не е задължена да запазва поверителността на каквито и да било предоставени материали или информация, освен ако не са сключени предварителни споразумения с EIZO Corporation за съответната информация. Въпреки че са направени всички усилия да се гарантира, че това ръководство осигурява актуална информация, моля, имайте предвид, че спецификациите на монитора на EIZO подлежат на промяна без предизвестие.

ПРЕДПАЗНИ МЕРКИ

ВАЖНО

- Този продукт е настроен специално за работа в района, където първоначално е доставен. Ако продуктът се използва извън района, той може да не работи според указаното в спецификациите.
- За лична безопасност и правилна поддръжка, моля, прочетете внимателно този раздел и предупрежденията за повишено внимание върху монитора.

Местоположение на предупрежденията за внимание



Символи върху устройството

Символ	Този символ указва	
	Главен прекъсвач на захранването:	Натиснете, за да изключите захранването на монитора.
	Главен прекъсвач на захранването:	Натиснете, за да включите захранването на монитора.
	Бутон за включване:	Натиснете, за да включите или изключите монитора.
	Променлив ток	
	Предупреждаване за опасност от токов удар	
	ВНИМАНИЕ:	Обърнете се към „СИМВОЛИ ЗА БЕЗОПАСНОСТ“ (страница 2).
	WEEE маркиране:	Продуктът трябва да се изхвърля отделно; материалите могат да се рециклират.
	Маркировка CE:	Маркировка за съответствие на ЕС съгласно разпоредбите на Директива и/или Регламент (ЕС) на Съвета.
	Производител	
	Дата на производство	
	Внимание: Федерален закон (САЩ) ограничава продажбата на това устройство само от или при поръчка от лицензиран здравен специалист.	
	Медицинско устройство в ЕС	
	Вносител в ЕС	
	Упълномощен представител на Европейската общност	



ПРЕДУПРЕЖДЕНИЕ

Ако от уреда започне да излиза пушек, да мирише на изгоряло или да се чуват странни шумове, изключете всички захранващи връзки незабавно и се свържете с местния представител на EIZO за съвет.

Опитите да ползвате неизправно устройство могат да доведат до пожар, токов удар или повреда на оборудването.

Не разглобявайте и не модифицирайте устройството.

Отварянето на корпуса или модифицирането на устройството, може да причини пожар, токов удар или изгаряне.



За всякакво обслужване се обръщайте към квалифицирани сервизни техници.

Не опитвайте да обслужвате този продукт сами, тъй като отварянето или отстраняването на капаците може да причини пожар, токов удар или повреда на оборудването.

Дръжте малки предмети и течности далече от уреда.

Ако малки предмети случайно да попаднат чрез вентилационните отвори в корпуса или върху корпуса се разлее течност, това може да доведе до пожар, токов удар или повреда на оборудването. Ако предмет или течност попадне в корпуса, изключете уреда незабавно от контакта. Устройството трябва да бъде проверено от квалифициран сервизен техник, преди да го използвате отново.



Поставете уреда на здраво и стабилно място.

Уред, поставен върху неподходяща повърхност, може да падне и да причини нараняване или да доведе до повреда на оборудването. Ако устройството падне, го изключете незабавно от захранването и попитайте местния представител на EIZO за съвет. Не продължавайте да използвате повредено устройство. Използването на повредено устройство може да причини пожар или токов удар.

Използвайте уреда на подходящо място.

Неспазването на това може да причини пожар, токов удар или повреда на оборудването.

- Не го поставяйте на открито.
- Не го поставяйте в система за транспортиране (кораб, самолет, влакове, автомобили и т.н.)
- Не го поставяйте върху прашна и влажна повърхност.
- Не го поставяйте на място, където може да попадне вода по екрана (баня, кухня и т.н.)
- Не го поставяйте на място, където парата отива директно към екрана.
- Не го поставяйте в близост до устройства, генериращи топлина или влага.
- Не го поставяйте на място, където този продукт ще бъде изложен на пряка слънчева светлина.
- Не го поставяйте в среда със запалими газове.
- Не поставяйте на места, където има наличие на корозивни газове (например серен диоксид, водороден сулфид, азотен диоксид, хлор, амоняк и озон).
- Не поставяйте на места, където има наличие на прах или компоненти, усилващи корозията в атмосферата (например натриев хлорид и сяра), проводими метали и т.н.



За да избегнете опасността от задушаване, дръжте найлоновите опаковки далече от бебета и деца.

Използвайте приложения захранващ кабел и го свържете към стандартния контакт за вашата страна.

Не забравяйте, че трябва да се спазва номиналното напрежение на захранващия кабел. Ако не спазите това изискване, това може да предизвика пожар или токов удар.

Захранване: 100–240 V променлив ток 50/60 Hz



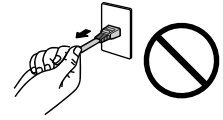
ПРЕДУПРЕЖДЕНИЕ

За да изключите захранващия кабел, хванете щепсела здраво и дръпнете.

При издърпване кабелът може да се повреди и това може да доведе до пожар или токов удар.



OK



Оборудването трябва да бъде свързано към заземен контакт.

Ако не спазите това изискване, това може да предизвика пожар или токов удар.



Използвайте правилното напрежение.

- Устройството е предназначено за употреба само под определено напрежение. Свързването към друго напрежение, а не към посоченото в „Инструкциите за употреба“, може да причини пожар, токов удар или повреда на оборудването.

Захранване: 100–240 V променлив ток 50/60 Hz

- Не претоварвайте електрическата мрежа, тъй като това може да доведе до пожар или токов удар.

Използвайте внимателно захранващия кабел.

- Не поставяйте кабела под уреда или под други тежки предмети.
- Не дърпайте или връзвайте кабела.



Ако захранващият кабел се повреди, не го използвайте. Използването на повреден кабел може да причини пожар или токов удар.

Операторът не трябва да докосва пациента, докато се докосва до продукта.

Този продукт не е предназначен за докосване от пациенти.

Никога не пипайте щепсела и захранващия кабел, ако те започнат да прещат.

Докосването им може да причини токов удар.



За закрепване на стойката с ръка, моля, направете справка с ръководството на потребителя и инсталирайте устройството безопасно.

Ако не го направите може устройството да остане незакрепено, което може да доведе до нараняване или до повреда на оборудването. Преди инсталация се уверете, че бюрото, стените и други обекти, за които може да е фиксирана стойката, имат необходимата механична якост. Когато устройството бъде изпуснато, моля, попитайте местния представител на EIZO за съвет. Не продължавайте да използвате повредено устройство. Използването на повредено устройство може да причини пожар или токов удар. Когато поставите отново наклонената стойка, моля, използвайте същите винтове и ги затегнете здраво.

Не докосвайте повреден LCD панел директно с голи ръце.

Течният кристал, който може да изтече от панела, е отровен, ако попадне в очите или в устата. Ако част от кожата или тялото влезе в контакт с панела, моля, изплакнете обилно. Ако в резултат имате някакви физически симптоми, моля, консултирайте се с лекар.





ВНИМАНИЕ

Бъдете внимателни при пренасяне на устройството.

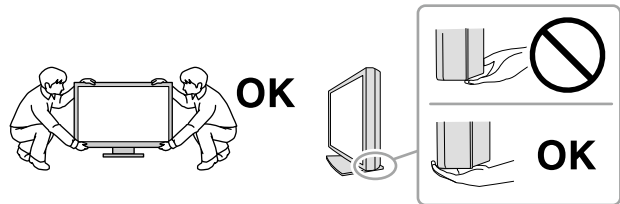
Изключете захранващия кабел и кабелите при преместване на уреда. Местенето на уреда със закачен кабел е опасно.

Може да причини нараняване.

Носете или поставяйте устройството в съответствие с точно определените методи.

- Когато пренасяте уреда, хванете и дръжте здраво, както е показано на илюстрацията по-долу.
- Мониторите с размер 30 и повече инча са тежки. Когато разопаковате и/или пренасяте монитора, непременно използвайте най-малко двама души.

Изпускането на уреда може да предизвика нараняване или да доведе до повреда на оборудването.



Не блокирайте вентилационните отвори по корпуса.

- Не поставяйте никакви предмети върху вентилационните отвори.
- Не инсталирайте устройството в затворено пространство.
- Не използвайте уреда легнал или наобратно.

Блокирането на вентилационните отвори предотвратява правилното движение на въздуха и може да доведе до пожар, токов удар или повреда на оборудването.



Не пипайте щепсела с мокри ръце.

Това може да доведе до токов удар.



Използвайте леснодостъпен контакт.

Това ще гарантира, че можете да изключите захранващия кабел бързо в случай на проблем.

Периодично почиствайте областта около щепсела и вентилационния отвор на монитора.

Прах, вода или мазнина по щепсела може да предизвикат пожар.

Изключете уреда от контакта, преди да го почистете.

Почистването на уреда, докато е включен в захранването, може да доведе до токов удар.

Ако имате намерение да оставите за дълъг период устройството, без да го използвате, извадете щепсела от контакта, след като го изключите за безопасност и пестене на енергия.

За потребители на територията на ЕИП и Швейцария:

Всеки сериозен инцидент, възникнал във връзка с устройството, трябва да бъде съобщен на производителя и компетентния орган на държавата членка, в която се намират потребителят и/или пациентът.

Бележка за този монитор

Предназначение

Този продукт е предназначен да се използва за показване и разглеждане на цифрови изображения за преглед, анализ и диагностика от обучени здравни специалисти, включително за стандартна и многокадрова цифрова мамография. Той е разработен конкретно за приложение в томосинтеза на млечните жлези.

Внимание

- Този продукт може да не е под гаранция за цели, различни от тези, описани в това ръководство.
- Спецификациите, отбелязани в настоящото ръководство, са приложими само когато се използват следните неща:
 - захранващите кабели, предоставени с този продукт;
 - сигналните кабели, определени от нас.
- Използвайте само допълнителни продукти, произведени или определени от нас, с този продукт.

Предпазни мерки при работа

- В противен случай, след продължително време е възможно влошаване на характеристиките на някои компоненти (например LCD панела). Периодично проверявайте дали работят нормално.
- Когато изображението на екрана се смени, след като дълго време е показвало едно и също изображение, може да се появи сянка. Използвайте скрийнсейвъра или функцията за пестене на енергия, за да избегнете показването на едно и също изображение за продължително време.
- Ако мониторът се показва продължително време, се появяват тъмни размазвания или прогаряния. За да увеличите максимално продължителността на живот на монитора, препоръчваме периодично да го изключвате.
- В зависимост от показваното изображение е възможно да се появява сянка, дори и след като е минало кратко време. Ако това възникне, възможното решение на проблема е промяна на изображението или изключване на захранването за няколко часа.
- Подсветката на LCD панела има фиксиран живот. Когато екранът започне да потъмнява или да трепти, моля, свържете се с местния представител на EIZO.
- Екранът може да има дефектни пиксели или малък брой светли точки. Това се дължи на характеристики на самия панел и не е свързано с неизправност на продукта.
- Не натискайте върху панела или силно по ръба на рамката, тъй като това може да доведе до неизправност на дисплея, като например модели на смущения и т.н. Ако има постоянен натиск, прилаган върху панела, това може да влоши или да повреди панела. (Ако останат следи от натиск върху панела, оставете монитора с черен или бял екран. Симптомът може да изчезне.)
- Не драскайте или натискайте панела с остри предмети, тъй като това може да доведе до повреда на панела. Не се опитвайте да го бършете с тъкани, тъй като това може да повреди панела.
- В зависимост от околната среда, измерваната от сензора за осветеност стойност може да се различава от стойността, показвана от друг прибор за измерване на осветеност.
- Когато мониторът е студен и бъде внесен в помещение, където стайната температура се покачва бързо, може да се появи кондензация по вътрешната и външната му страна. В този случай не включвайте монитора. Вместо това изчакайте кондензацията да изчезне, в противен случай може да причини повреда на монитора.

За използване на монитора продължително време

● Поддръжка

- Качеството на изображението на мониторите се влияе от нивото на качество на входните сигнали и влошаването на характеристиките на изделието. Извършвайте ежедневни визуални проверки и периодични тестове на стабилността на работните характеристики, за да се спазват медицинските стандарти и указания за вашето приложение, и при необходимост извършвайте калибриране. Използването на софтуера RadiCS за контрол на качеството на монитора ви дава възможност да осъществявате контрол на качеството на монитора на високо ниво, в съответствие с медицинските стандарти и указания.
- Отнема около 15 минути да се стабилизира работата на електрическите компоненти. Моля, изчакайте 15 минути или повече, след като захранването на монитора е включено или мониторът се е възстановил от енергоспестяващ режим, и след това настройте монитора.
- Препоръчваме мониторите да са настроени на препоръчителното или на по-ниско ниво на яркост, за да се намалят промените в яркостта на екрана, причинени от продължителна употреба, както и да се съхрани стабилността на яркостта.
- За напасване на резултатите от измерванията на вградения сензор за калибриране (интегриран преден сензор) с тези от EIZO външен сензор (сензор UX1 или UX2), който се продава отделно, извършвайте корелация между интегрирания преден сензор и външния сензор с използване на RadiCS / RadiCS LE. Периодично извършваната корелация ви дава възможност да поддържате точността на измерванията с интегрирания преден сензор на ниво, еквивалентно на това на външния сензор.

● Почистване

Периодичното почистване е препоръчително, за да се запази мониторът да изглежда като нов и да се удължи животът му.

Внимателно забършете с мека кърпа събралия се прах по повърхността на шкафа или панела, напоена в малко вода или някой от химическите препарати, посочени по-долу.

Химически вещества, които могат да се използват за почистване

Име на материал	Име на продукта
Етанол	Етанол
Изопропилов спирт	Изопропилов спирт
Хлорхексидин	Хибитан
Бензалкониев хлорид	Welpas
Алкилдиаминоетилглицин	Tego 51
Глутарал	SteriHyde

Внимание

- Не използвайте химически вещества често. Химикали, като алкохол и антисептичен разтвор, може да причинят гланциране, потъмняване и избледняване на корпуса или на панела, а също и влошаване на качеството на изображението.
- Никога не използвайте разреждател, бензин, восък и абразивни препарати, които могат да повредят корпуса на монитора или панела.
- Не позволявайте химически вещества да влизат в пряк контакт с монитора.

Бележка

- По избор се препоръчва ScreenCleaner за почистване на корпуса и повърхността на панела.

За да използвате монитора удобно

- Взирането в монитора продължително време изморя очите. Почивайте по 10 минути на всеки час.
- Гледайте към екрана от достатъчно голямо разстояние и под правилен ъгъл.

СЪДЪРЖАНИЕ

ПРЕДПАЗНИ МЕРКИ	3
ВАЖНО	3
Бележка за този монитор	8
Предназначение	8
Предпазни мерки при работа	8
За използване на монитора продължително време.....	9
● Поддръжка	9
● Почистване	9
За да използвате монитора удобно	9
СЪДЪРЖАНИЕ	10
Глава 1 Въведение	11
1-1. Характеристики	11
1-2. Съдържание на пакета	12
● EIZO LCD Utility Disk	13
1-3. Контрол и функции	14
Глава 2 Инсталиране / Свързване	16
2-1. Преди да инсталирате продукта	16
● Изисквания за инсталация	16
2-2. Свързващи кабели	17
2-3. Включване на захранването	19
2-4. Коригиране на височината на екрана и ъгъла	19
Глава 3 Проблем - няма изображение	20
Глава 4 Спецификации	21
4-1. Списък на спецификациите	21
4-2. Съвместими разделителни способности	22
4-3. Допълнителни аксесоари	23
Приложение	24
Медицински стандарт	24
Информация за EMC	25

Глава 1 Въведение

Благодарим Ви, че избрахте цветния LCD монитор на EIZO.

1-1. Характеристики

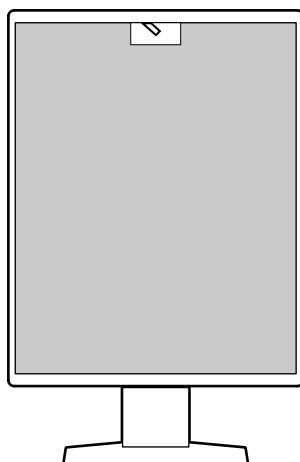
● Хибриден монохромен и цветен дисплей

Този цветен монитор може да показва изображения при високо ниво на яркост, достигащо до 1100 cd / m², което е близо до яркостта на монохромен монитор. Поради това, този продукт може да показва цифрови цветни изображения, включително и такива, които се използват за медицински цели като МРТ или КТ изображения на млечните жлези, ултразвукови изображения и патологични изображения, както и монохромни изображения за томосинтеза на млечните жлези.или за мамография, при които се изисква мониторът да има високи характеристики за показване на изображения.

Също така, когато е разрешена функцията Hybrid Gamma PXL, този продукт автоматично различава монохромните и цветните части в едно и също изображение на нивото на пиксели, и съответно ги показва с оптимални градации.

● Контрол на качеството

Мониторът има вграден сензор за калибриране (интегриран преден сензор). Този сензор позволява на монитора да извършва калибриране (SelfCalibration (самостоятелно калибриране)) и проверка на нивата на сивото независимо.




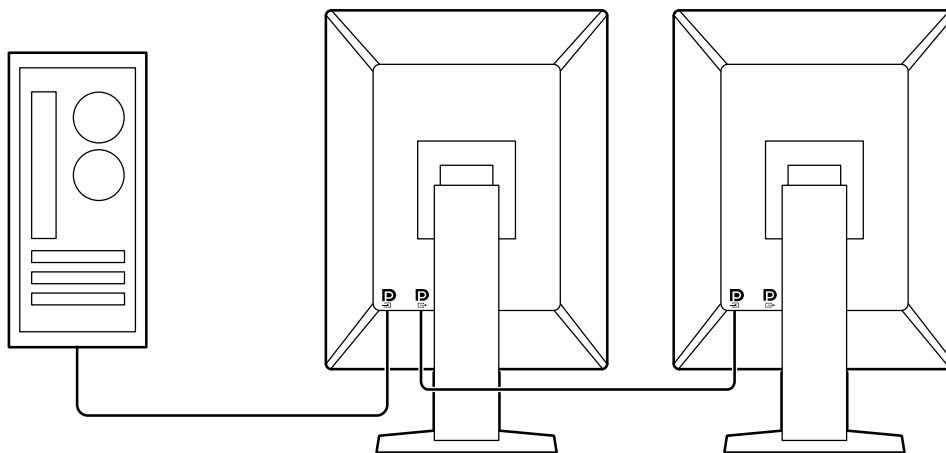
Чрез RadiCS LE към монитора можете да контролирате историята, свързана с монитора, както и целевия и изпълнения графици за самостоятелно калибриране.

Софтуерът RadiCS за контрол на качеството на монитора ви дава възможност да осъществявате контрол на качеството на монитора в съответствие с медицинските стандарти/указания.

● Лесно опроводяване

Освен терминала за входящ сигнал към DisplayPort, предвиден е и терминал за изходящ сигнал.

От терминала за изходящ сигнал () е възможно извеждане на сигнал към друг монитор.



● Работа с монитора от мишката и клавиатура

С помощта на софтуера за контрол на качеството RadiCS / RadiCS LE можете да извършвате следните дейности с монитора като използвате мишката и клавиатура:

- Превключване на режими CAL Switch
- Превключване на входни сигнали.
- Функция, която присвоява който и да било режим на CAL Switch (Ключ за калибриране) на част от екрана и показва изображение (Point-and-Focus)
- Влизане в режим на пестене на енергия (Backlight Saver)

1-2. Съдържание на пакета

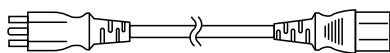
Уверете се, че всеки от следните елементи е наличен в опаковъчната кутия. В случай на липса или повреда на който и да било от тях се свържете с вашия доставчик или с местния представител на EIZO, посочени в приложения списък.

Бележка

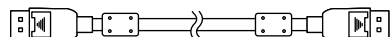
- Препоръчва се да запазите опаковъчната кутия и материалите за опаковане, така че да е възможно използването им при преместване или транспортиране на този продукт.

- Монитор

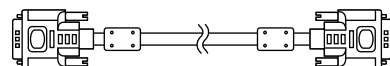
- Захранващ кабел



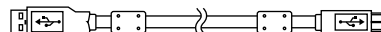
- Кабел за цифрови сигнали: PP300 x 1
DisplayPort - DisplayPort



- Кабел за цифрови сигнали: DD300DL x 1
DVI - DVI (dual link)



- USB кабел: UU300 x 1



- EIZO LCD Utility Disk (CD-ROM)
- Instructions for Use (Инструкции за употреба)

● EIZO LCD Utility Disk

Дискът (CD-ROM) съдържа следното. Вижте Readme.txt на диска за процедурите по стартиране на софтуера или за достъп до файлове.

- Файл Readme.txt
- Софтуер за контрол на качеството на монитора RadiCS LE (за Windows)
- Ръководство на потребителя
 - Ръководство за инсталиране на монитора
 - Ръководство на потребителя на RadiCS LE
- Габаритни размери

RadiCS LE

RadiCS LE ви предоставя възможност да извършвате следните операции за контрол на качеството и управление на монитора. За повече информация за софтуера или процедурите за конфигуриране направете справка с ръководството за потребителя на RadiCS LE.

Контрол на качеството

- Извършване на калибриране
- Показване на резултатите от теста в списък и създаване на отчет за теста
- Задаване на цел за самостоятелно калибриране и график за изпълнение

Работа с монитора

- Превключване на режими CAL Switch
- Превключване на входни сигнали.
- Функция, която присвоява който и да било режима на CAL Switch (Ключ за калибриране) на част от екрана и показва изображение (Point-and-Focus)
- Влизане в режим на пестене на енергия (Backlight Saver)

Внимание

- Спецификации на RadiCS LE подлежат на промяна без предизвестие. Най-новата версия на RadiCS LE е налична за сваляне от нашия сайт: <http://www.eizoglobal.com>
-

Използване на RadiCS LE

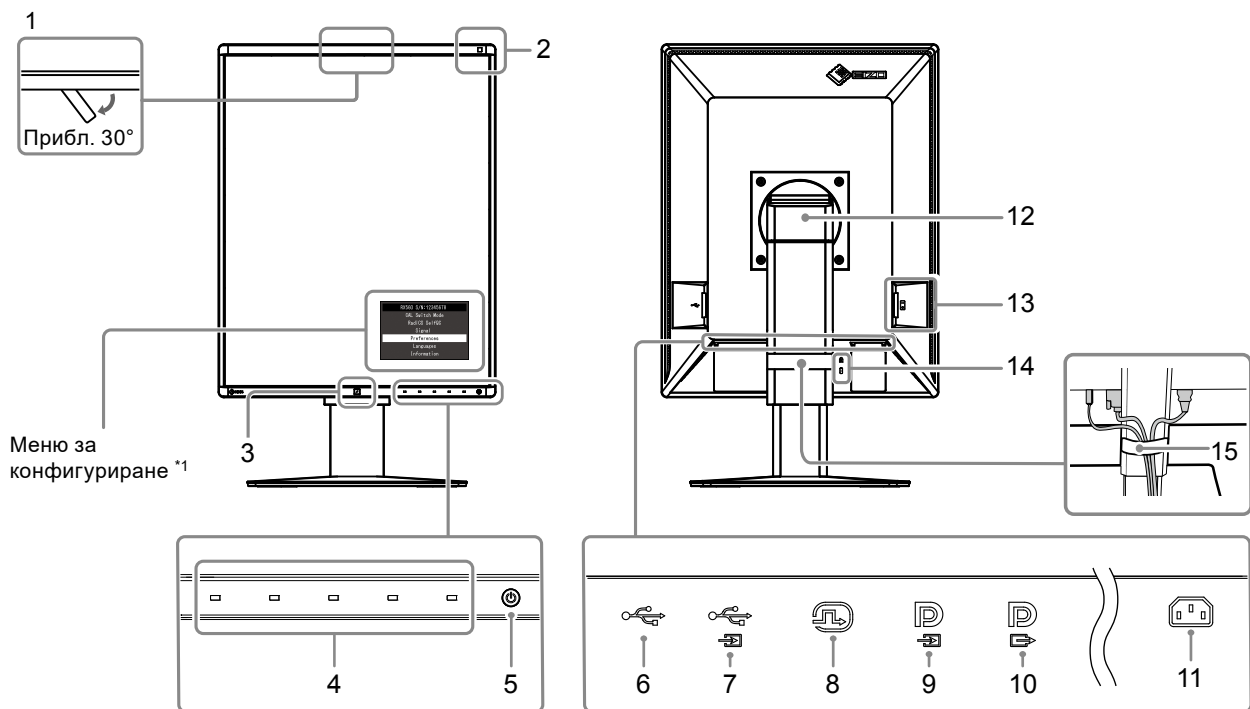
За информация относно инсталирането и използването на RadiCS LE направете справка с ръководството за потребителя на RadiCS LE (върху CD-ROM).

Когато използвате RadiCS LE, свържете монитора към вашия компютър с помощта на доставения USB кабел. За допълнителна информация за начина на свързване на монитора вижте „2-2. Свързващи кабели“ (страница 17).

Бележка

- В среда, където е трудно да се свърже USB кабела, разрешаване на действието на DDC комуникация ви дава възможност да използвате RadiCS LE без нужда от USB кабел. За информация относно начина на конфигуриране на DDC комуникация вижте инструкциите за инсталация (на CD-ROM). С оглед на скоростта на комуникацията и стабилността при работа се препоръчва използване на USB кабел.
-

1-3. Контрол и функции



1. Интегриран преден сензор (Подвижен)	Този сензор служи за калибриране и за проверка на нивата на сивото.
2. Сензор за околната светлина	Този сензор измерва околната осветеност. Измерването на околната осветеност се извършва с помощта на софтуера за контрол на качеството RadiCS / RadiCS LE.
3. Presence Sensor (Сензор за присъствие)	Този сензор засича движенията на човек пред монитора.
4. Функционални прекъсвачи	Показва инструкциите за работа. Задаване на менютата в съответствие с инструкциите за работа.
5. ⏻ прекъсвач	Включва или изключва захранването. При включване на захранването индикаторът на прекъсвача светва. Цветът на индикатора е различен в зависимост от работното състояние на монитора. Зелено: нормален работен режим, оранжево: режим за пестене на енергия, изключено: Захранване включено/изключено
6. USB изходящ порт	Свържете го към USB устройство. За осъществяване на верижно свързване (daisy-chain), свържете кабела към USB порта във възходяща посока на друг монитор.
7. USB входящ порт	Свържете този порт към компютъра, ако използвате софтуер, изискващ USB свързване, или свържете USB устройство (периферно устройство, което поддържа USB) към USB порта в низходяща посока.
8. DVI-D конектор	Свързване към компютъра.
9. Входящ конектор за DisplayPort	Свързване към компютъра. За осъществяване на верижно свързване (daisy-chain) от друг монитор, свържете кабела към изходния конектор за DisplayPort на този монитор.
10. Изходен конектор за DisplayPort	За осъществяване на верижно свързване (daisy-chain), свържете кабела към входния конектор за DisplayPort на друг монитор.
11. Захранващ конектор	Свързва захранващия кабел.
12. Стойка	Височината на екрана и ъгъла може да се настройват.

13. Главен прекъсвач на захранването	Включва или изключва главното захранване. : Включено, ○ : Изключено,
14. Слот за заключване за защита	Отговаря на системата за сигурност на Kensington MicroSaver.
15. Държач на кабела	Поддържа кабелите на монитора.

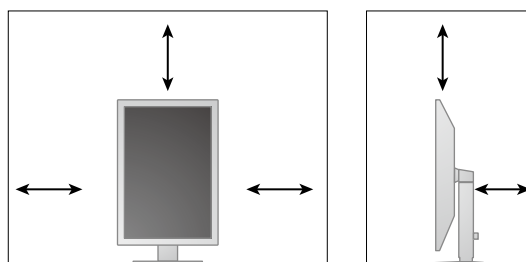
*1 За информация относно начина на употреба вижте инструкциите за инсталация (на CD-ROM).

2-1. Преди да инсталирате продукта

Внимателно прочетете „ПРЕДПАЗНИ МЕРКИ“ (страница 3) и винаги спазвайте инструкциите. Ако поставите продукта върху маса с лаково покритие, съществува риск цветното покритие да полепне отдолу на стойката поради структурата на каучука. Преди употреба огледайте повърхността на масата.

● Изисквания за инсталация

Ако инсталирате монитора в шкаф, се уверете, че от двете му страни, отзад и отпред на монитора оставяте достатъчно пространство.



Внимание

- Поставете монитора така, че да не се допускат светлинни смущения по екрана.
-

2-2. Свързващи кабели

Внимание

- Проверете дали мониторът и компютърът са изключени.
- Когато заменят текущия монитор с този монитор, преди да осъществите връзка с компютъра, вижте „4-2. Съвместими разделителни способности“ (страница 22) за промяна на настройките на компютъра на разделителната способност и честотата на вертикално сканиране на такива, които са налице за този монитор.

1. Завъртете екрана на монитора на 90° по посока на часовниковата стрелка.

Мониторът е инсталиран преди доставката с ориентация в пейзажно разположение.

Внимание

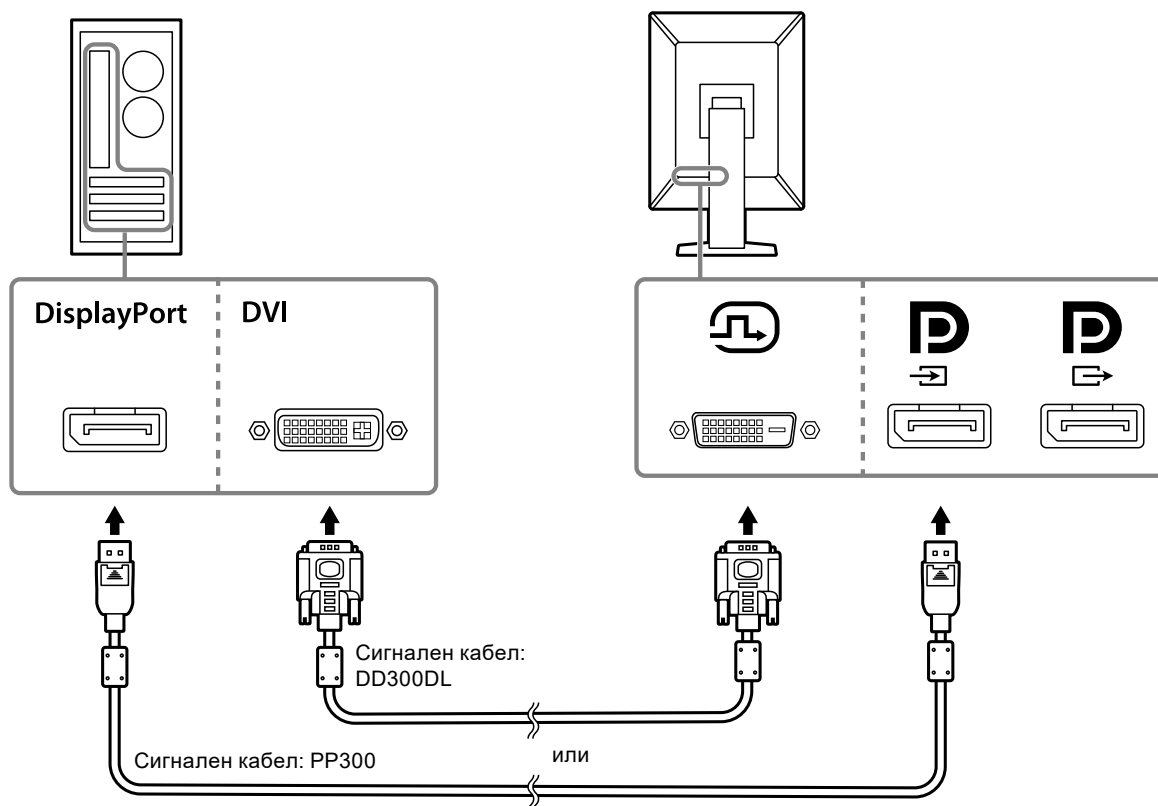
- Преди да въртите екрана на монитора, вдигнете монитора в най-високото му положение.

2. Свържете сигналните кабели.

Проверете формите на конекторите и свържете кабелите. След като свържете DVI кабели, затегнете винтовете на конекторите, за да го закрепите.

Внимание


- Мониторът има два вида конектори за DisplayPort: входни и изходни. Когато свързвате монитора към компютър, свържете кабела към входния конектор.
- Когато го свързвате към няколко компютъра, превключвайте входния сигнал. За подробности вижте ръководството за инсталиране (на CD-ROM).

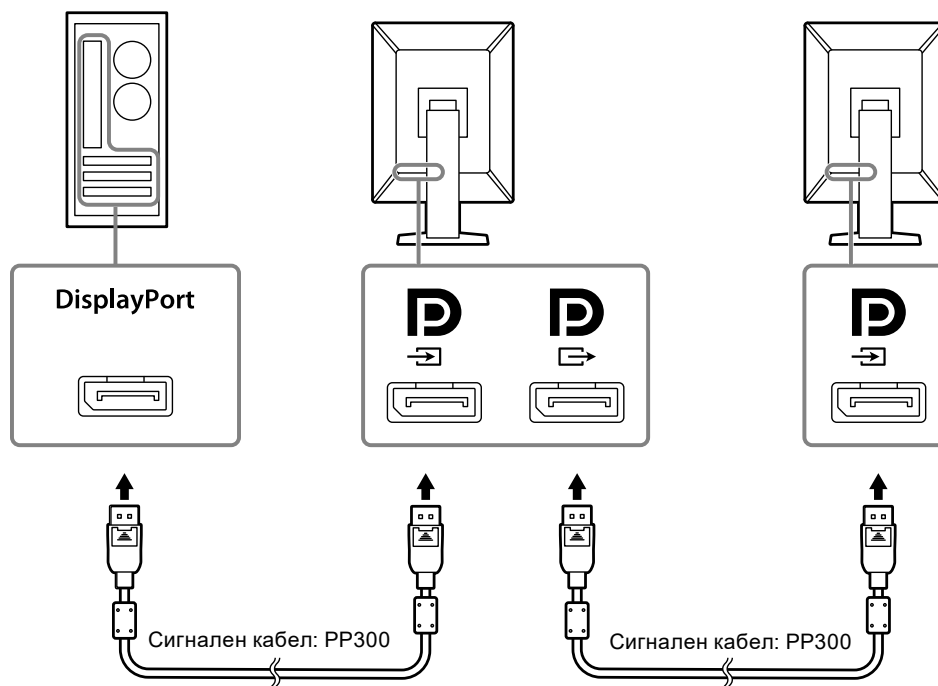


Конфигуриране на верижна връзка (daisy-chain)

Изведете сигналния вход към входния конектор на друг монитор. В противен случай подведете сигнала от изходния конектор на друг монитор.

Внимание

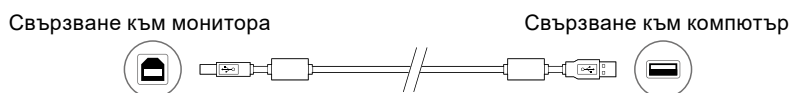
- Посетете уеб сайта на EIZO относно информация за мониторите и графичните платки, които могат да се използват за верижно свързване тип daisy-chain: <http://www.eizoglobal.com>
- За да конфигурирате верижна връзка (daisy-chain), трябва да изберете „Signal Format (Формат на сигнал)“ - „DisplayPort (Дисплей порт)“ от администраторското меню за конфигуриране и да зададете „Version (Версия)“ да бъде „1.2“. За подробности вижте ръководството за инсталиране (на CD-ROM).
- Свалете капачето на  преди да свържете сигналния кабел.



3. Включете захранващия кабел към контакта и захранващия конектор за монитора.

Вкарвайте захранващия кабел докрай в монитора.

4. Когато използвате RadiCS / RadiCS LE или свързвате USB устройство (периферно устройство, което поддържа USB) към монитора, свържете USB кабела към USB порта на монитора във възходяща посока и компютъра.



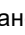

2-3. Включване на захранването

1. Докоснете , за да включите захранването на монитора.

Индикаторът на прекъсвача на захранването на монитора ще светне в зелено.

Ако индикаторът не светне, вижте „Глава 3 Проблем - няма изображение“ (страница 20).

Бележка

- Когато захранването на монитора не е включено, докосването на всеки бутон освен  кара  да мига.

2. Включете компютъра.

Появява се изображението на екрана.

Ако не се появи изображение, вижте „Глава 3 Проблем - няма изображение“ (страница 20) за допълнителните указания.

Внимание

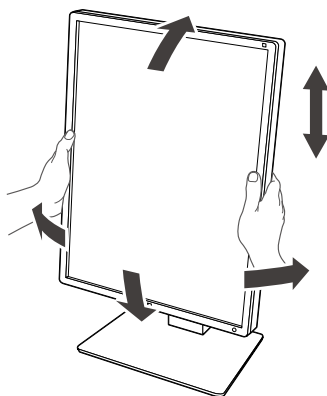
- За максимално пестене на енергия е препоръчително да изключите от бутона за включване. Когато не използвате монитора, можете да изключите главното захранване или да извадите щепсела, така че захранването да бъде напълно изключено.

Бележка

- За сведете до минимум скъсяването на експлоатационния живот на монитора в резултат на влошаване на яркостта, както и за намаляване на консумацията на ток, правете следното:
 - Използвайте функцията за пестене на енергия на компютъра или монитора.
 - Изключвайте монитора, след като го използвате.

2-4. Коригиране на височината на екрана и ъгъла

Задръжте левия и десния край на монитора с две ръце и настройте височината на екрана, наклонете и завъртете екрана за създаване на най-добри условия за работа.



Внимание

- След приключване на настройката проверете дали кабелите са свързани правилно.

Глава 3 Проблем - няма изображение

Проблем	Възможна причина и решение
<p>1. Няма снимка</p> <ul style="list-style-type: none"> Светлинният индикатор на прекъсвача на захранването не свети. Индикаторът за напрежение свети зелено. Индикаторът за напрежение свети оранжево. Индикаторът на прекъсвача на захранването мига: Оранжев, Зелен 	<ul style="list-style-type: none"> Проверете дали захранващият кабел е свързан правилно. Включете от главния прекъсвач на захранването. Докоснете ⏻. Изключете от главния прекъсвач и включете пак. Увеличете „Brightness (Яркост)“, „Contrast (Контраст)“ или „Gain (Усилване)“ в менюто за настройка. За подробности вижте ръководството за инсталиране (на CD-ROM). Изключете от главния прекъсвач и включете пак. Включете входния сигнал. За подробности вижте ръководството за инсталиране (на CD-ROM). Преместете мишката или натиснете бутон от клавиатурата. Проверете дали компютърът е включен. Когато сензорът за присъствие е в положение „On (Включен)“, мониторът може да е преминал в режим на пестене на енергия. Опитайте се да се приближите до монитора. Проверете дали сигналният кабел е свързан правилно. Когато подавате сигнал за DisplayPort, свържете към  се използва като изход, когато е конфигурирано верижно свързване (daisy-chain). Изключете от главния прекъсвач и включете пак. Свържете, като за целта използвате сигналния кабел, указан от EIZO. Изключете от главния прекъсвач и включете пак.
<p>2. Появява се съобщението по-долу.</p> <ul style="list-style-type: none"> Това съобщение се появява, когато няма входящ сигнал. Например: <div data-bbox="242 1305 630 1395" data-label="Image"> </div> <ul style="list-style-type: none"> Това съобщение показва, че входящият сигнал е извън посочения честотен диапазон. Например: <div data-bbox="272 1682 601 1800" data-label="Image"> </div>	<p>Това съобщение се появява, когато сигналът не е въведен правилно дори когато устройството работи правилно.</p> <ul style="list-style-type: none"> Съобщението, показано вляво, може да се появи, защото някой компютър не извежда сигнала веднага, след като е бил включен. Проверете дали компютърът е включен. Проверете дали сигналният кабел е свързан правилно. Включете входния сигнал. За подробности вижте ръководството за инсталиране (на CD-ROM). Когато подавате сигнал за DisplayPort, опитайте да превключите версията на DisplayPort. За подробности вижте ръководството за инсталиране (на CD-ROM). Изключете от главния прекъсвач и включете пак. Проверете дали компютърът е конфигуриран да отговаря на разделителната способност и честотата на вертикално сканиране на монитора (вижте) „4-2. Съвместими разделителни способности“ (страница 22)). Рестартирайте компютъра. Изберете подходяща настройка чрез помощната програма на графичната карта. За повече информация вижте ръководството на потребителя за графичната карта.

Глава 4 Спецификации

4-1. Списък на спецификациите

Тип		RX560: Без блясък RX560-AR: Без отражение
LCD Панел	Тип	Цвят (IPS)
	Задна подсветка	LED
	Размер	54,1 cm (21,3 инча)
	Разделителна способност (X × B)	2048 × 2560
	Размер на показване (X × B)	337,9 mm × 422,4 mm
	Размер на пикселите	0,165 mm
	Изобразявани цветове	10 бита (DisplayPort): 1073,74 милиона цвята (макс.)
		8 бита (DVI): 16,77 млн. цвята
	Зрителни ъгли (X / B, обичайно)	178° / 178°
	Препоръчителна яркост	500 cd/m ²
	Време за отговор (типично)	25 ms (черен -> бял -> черен)
Видео сигнали	Терминали за входящ сигнал	DisplayPort × 1, DVI-D (dual link) × 1
	Изходни конектори	DisplayPort × 1
	Честота на хоризонтално сканиране	31 kHz - 135 kHz
	Честота на вертикално сканиране	DisplayPort: 59 Hz - 61 Hz (720×400 : 69 Hz - 71 Hz, 2560×2048 : 23 Hz - 51 Hz)
		DVI: 59 Hz - 61 Hz (720×400 : 69 Hz - 71 Hz, 2560×2048 : 24 Hz - 51 Hz)
	Режим на синхронизация на кадрите	23,5 Hz - 25,5 Hz, 47,0 Hz - 51,0 Hz
Точков часовник	DisplayPort: 25 MHz - 290 MHz DVI : 25 MHz - 165 MHz 165 MHz - 290 MHz (Dual link)	
USB	Порт	Входящ порт × 1, порт в низходяща посока × 2
	Стандартно	USB ревизия на спецификацията 2.0
Захранване	Вход	100 - 240 V променлив ток ±10 %, 50/60 Hz 0,90 A - 0,40 A
	Максимална консумация на енергия	87 W или по-малко
	Режим за пестене на енергия	1,0 W или по-малко ^{*1}
	Режим на готовност	1,0 W или по-малко ^{*2}

Физически спецификации	Размери (Ш × В × Д)	354,5 mm × 476,0 mm - 566,0 mm × 200,0 mm (Наклон: 0°) 354,5 mm × 504,7 mm - 594,7 mm × 264,1 mm (Наклон: 30°)
	Размери (Ш × В × Д) (без стойка)	354,5 mm × 452,0 mm × 78,0 mm
	Нето тегло	Прибл. 8,1 кг
	Нето тегло (без стойка)	Прибл. 5,3 кг
	Диапазон на височинна настройка	90 mm (Наклон: 0°)
	Наклон	Нагоре 30°, надолу 5°
	Въртене	70°
	Завъртане	90° (въртете обратно на часовниковата стрелка за портретно показване)
Изисквания за работната среда	Температура	0 °C - 35 °C (32 °F - 95 °F)
	Влажност	20 % - 80 % R.H. (без кондензация)
	Налягане на въздуха	540 hPa - 1060 hPa
Изисквания на средата за транспортиране/ съхранение	Температура	-20 °C - 60 °C (-4 °F - 140 °F)
	Влажност	10 % - 90 % R.H. (без кондензация)
	Налягане на въздуха	200 hPa - 1060 hPa

*1 Когато се използва DVI вход, USB портът във възходяща посока не е свързан, „Auto Input Detection (Автоматично разпознаване на входен сигнал)“ е: „Off (Изключено)“, „Power Save (Икономичен режим)“ е: „High (Високо)“, „DP Power Save (DP икономичен режим)“ е: „On (Включено)“, „DisplayPort (Дисплей порт)“ - „Version (Версия)“: „1.1“, „DDC“ е: „Off (Изключено)“, няма свързан външен товар

*2 Когато няма свързан USB порт във възходяща посока, „DP Power Save“ е: „On (Включено)“, „DisplayPort (Дисплей порт)“ - „Version (Версия)“ : „1.1“, „DDC“ е: „Off (Изключено)“, няма свързан външен товар

4-2. Съвместими разделителни способности

Мониторът поддържа следните разделителни способности.

√: Поддържани

Разделителна способност (X × V)	Честота на вертикално сканиране	DisplayPort		DVI	
		Портретна ориентация	Пейзажно	Портретна ориентация	Пейзажно
720 × 400	70 Hz	√	√	√	√
640 × 480	60 Hz	√	√	√	√
800 × 600	60 Hz	√	√	√	√
1024 × 768	60 Hz	√	√	√	√
1280 × 1024	60 Hz	√	√	√	√
1600 × 1200	60 Hz	√	√	√	√
2560 × 2048	50 Hz	-	√*1	-	√*3
2048 × 2560	50 Hz	√*1	-	√*3	-
2560 × 2048	48 Hz	-	√*2	-	-
2048 × 2560	48 Hz	√*2	-	-	-
2560 × 2048	25 Hz	-	-	-	√
2048 × 2560	25 Hz	-	-	√	-

*1 Само когато „DisplayPort version“ е „1.1“.

*2 Само когато „DisplayPort version“ е „1.2“.

*3 Само за сигнал Dual link.

4-3. Допълнителни аксесоари

Следните аксесоари се доставят отделно.

За актуална информация относно аксесоарите и информация за допълнително доставяните като опция най-нови съвместими графични карти вижте нашия уеб сайт. <http://www.eizoglobal.com>

Комплект за калибриране	EIZO „RadiCS UX2“ Вер. 4.6.0 или по-нова EIZO „RadiCS Version Up Kit“ Вер. 4.6.0 или по-нова
Network QC Management Software	EIZO „RadiNET Pro“ Вер. 4.6.0 или по-нова EIZO „RadiNET Pro Lite“ Вер. 4.6.0 или по-нова
Комплект за почистване	EIZO „ScreenCleaner“
Осветление за комфортно четене в помещения	EIZO „RadiLight“
Протектор на панела	RP-918

Приложение

Медицински стандарт

- Трябва да бъде гарантирано, че крайната система е в съответствие с изискването на IEC60601-1-1.
- Захранващото оборудване може да излъчва електромагнитни вълни, които могат да повлияят, ограничат или да доведат до повреда на монитора. Инсталирайте оборудването в контролирана среда, където подобни ефекти ще бъдат избегнати.

Класификация на оборудването

- Вид защита срещу токов удар: Клас I
- EMC клас: IEC60601-1-2 Група1 Клас B
- Класификация на медицинското изделие (ЕС): Клас I
- Режим на работа: Постоянен
- IP Клас: IPX0

Информация за EMC

Работните характеристики на продуктите от серията RadiForce са подходящи за показване на медицински изображения.

Среда за използване по предназначение

Продуктите от серията RadiForce са предназначени за използване в следните среди.

- Професионални здравни заведения, като например клиники и болници

Следните места не са подходящи за използване на продуктите от серията RadiForce:

- Домашна среда за медицински услуги
- В близост до радиочестотно хирургическо оборудване като електрохирургически ножове
- В близост до терапевтично оборудване, работещо на къси вълни
- Екранирани за радиочестоти помещения за медицински системи за МРТ
- В екранирани места за специализирани приложения
- Монтирани в автомобили, включително в коли за бърза помощ
- Друга специализирана среда



ПРЕДУПРЕЖДЕНИЕ

Продуктите от серията RadiForce изискват специални предпазни мерки по отношение на EMC и се нуждаят от инсталиране. Трябва внимателно да прочетете информацията за EMC и раздела ПРЕДПАЗНИ МЕРКИ в този документ, както и да спазвате следните указания, когато инсталирате и работите с продукта.

Продуктите от серията RadiForce не трябва да се използват в близост до или върху друго оборудване. Ако се налага използване в близост до или върху друго оборудване, уредите или системата трябва да се наблюдават, за да се потвърди нормалната им работа в конфигурацията, в която ще бъдат използвани.

Когато се използва портативно радиочестотно оборудване, дръжте го на 30 cm (12 инча) или по-далече от която и да било част, включително кабелите на оборудването от серията RadiForce. В противен случай може да се стигне до влошаване на работните характеристики на оборудването.

Всеки, който свързва допълнително оборудване към входния или изходния сигнал, като конфигурира медицинска система, носи отговорност за това системата да отговаря на изискванията на IEC60601-1-2.

Не докосвайте терминалите за входен/изходен сигнал, докато използвате продуктите от серията RadiForce. В противен случай това може да се отрази на показваното изображение.

Непременно използвайте кабелите, доставени с този продукт, или кабели, специфицирани от EIZO.


Използването на кабели, различни от специфицираните или предоставените от EIZO за това оборудване, може да предизвика увеличени електромагнитни емисии или намалена електромагнитна устойчивост на това оборудване, както и неправилното му функциониране.

Кабел	Оригинални кабели от EIZO	Макс. дължина на кабела	Екраниране	Феритни ядра
Сигнален кабел (DisplayPort)	PP300	3 m	Екраниран	С феритни ядра
Сигнален кабел (DVI)	DD300DL	3 m	Екраниран	С феритни ядра
USB кабел	UU300	3 m	Екраниран	С феритни ядра
Захранващ кабел (заземен)	-	3 m	Неекраниран	Без феритни ядра

Техническо описание

Електромагнитни емисии		
<p>Продуктите от серията RadiForce са предназначени за използване в електромагнитната среда, посочена по-долу.</p> <p>Клиентът или потребителят на продукт от серията RadiForce трябва да се увери, че той се използва в такава среда.</p>		
Тест за емисии	Съответствие	Електромагнитна среда – Указания
Радиочестотни емисии CISPR11	Група 1	Продуктите от серията RadiForce използват радиочестотна енергия само за вътрешното си функциониране. По тази причина техните радиочестотни емисии са много слаби и не могат да причинят смущения в близко електронно оборудване.
Радиочестотни емисии CISPR11	Клас В	Продуктите от серията RadiForce са подходящи за използване във всякакви обекти, включително в домашни условия, както и такива, пряко свързани с обществената мрежа с ниско напрежение, която захранва сгради, използвани за битови нужди.
Хармонични емисии IEC61000-3-2	Клас D	
Колебания в напрежението/ емисии на трептене IEC61000-3-3	Съответства	

Електромагнитна устойчивост			
<p>Продуктите от серия RadiForce са били тествани за съответствие при следните нива (C) съгласно изискванията за изпитване (T) за професионални медицински заведения, дефинирани в IEC60601-1-2.</p> <p>Клиентът или потребителят на продукт от серията RadiForce трябва да се увери, че той се използва в такава среда.</p>			
Тест за устойчивост	Ниво на изпитване (T)	Ниво на съвместимост (C)	Електромагнитна среда – Указания
Статично електричество (ESD) IEC61000-4-2	±8 kV контактно статично електричество ±15 kV въздушно статично електричество	±8 kV контактно статично електричество ±15 kV въздушно статично електричество	Подовите трябва да бъдат от дърво, бетон или керамични плочки. Ако подовете са покрити със синтетични материали, относителната влажност трябва да бъде поне 30%.
Преходно електричество/ пакети импулси IEC61000-4-4	Електропроводи ±2 kV ±1 kV за входно/ изходни линии	Електропроводи ±2 kV ±1 kV за входно/изходни линии	Качеството на захранването от електрическата мрежа трябва да бъде като това на типична търговска или болнична среда.
Пренапрежения IEC61000-4-5	±1 kV фаза към фаза ±2 kV фаза към земя	±1 kV фаза към фаза ±2 kV фаза към земя	Качеството на захранването от електрическата мрежа трябва да бъде като това на типична търговска или болнична среда.
Спадове, кратки прекъсвания и промени в напрежението на захранващите входни линии IEC61000-4-11	0% U _T (100% спад в U _T) 0,5 цикъла и 1 цикъл 70% U _T (30% спад в U _T) 25 цикъла при 50 Hz 0% U _T (100% спад в U _T) 250 цикъла при 50 Hz	0% U _T (100% спад в U _T) 0,5 цикъла и 1 цикъл 70% U _T (30% спад в U _T) 25 цикъла при 50 Hz 0% U _T (100% спад в U _T) 250 цикъла при 50 Hz	Качеството на захранването от електрическата мрежа трябва да бъде като това на типична търговска или болнична среда. Ако потребителят на продукт от серията RadiForce изисква непрекъсната работа по време на отпадания на захранването от електрическата мрежа, се препоръчва продуктът от серията RadiForce да се захранва от непрекъсваемо захранване или акумулатор.
Магнитни полета, причинени от честотата на захранващите напрежения IEC61000-4-8	30 A/m (50 / 60 Hz)	30 A/m	Магнитните полета, причинени от честотата на захранването, трябва да бъдат на нива, характерни за типично място в търговска или болнична среда. По време на работа изделието трябва да се държи на разстояние най-малко 15 cm от източника на магнитни полета, причинени от честотата на захранващите напрежения.

Електромагнитна устойчивост			
Продуктите от серия RadiForce са били тествани за съответствие при следните нива (C) съгласно изискванията за изпитване (T) за професионални медицински заведения, дефинирани в IEC60601-1-2. Клиентът или потребителят на продукт от серията RadiForce трябва да се увери, че той се използва в такава среда.			
Тест за устойчивост	Ниво на изпитване (T)	Ниво на съвместимост (C)	Електромагнитна среда – Указания
Кондуктивни смущения, причинени от радиочестотни полета IEC61000-4-6	3 Vrms 150 kHz – 80 MHz	3 Vrms	Преносимо и мобилно радиочестотно оборудване не трябва да се използва по-близо до която и да е част на изделие от серията RadiForce, включително кабели, от препоръчително разстояние, изчислено по уравнението, приложимо за честотата на предавателя. Препоръчителна дистанция $d = 1,2\sqrt{P}$
Излъчвани радиочестотни полета IEC61000-4-3	6 Vrms ISM ^{a)} обхвати между 150 kHz и 80 MHz 3 V/m 80 MHz – 2,7 GHz	6 Vrms 3 V/m	$d = 1,2\sqrt{P}$ $d = 1,2\sqrt{P}$, 80 MHz – 800 MHz $d = 2,3\sqrt{P}$, 800 MHz – 2,7 GHz Където P е максималната изходна мощност на предавателя във ватове (W) според производителя на предавателя и d е препоръчителното разстояние в метри (m). Силата на полетата на фиксираните радиочестотни предаватели е определена от електромагнитното проучване на мястото ^{b)} , трябва да бъде по-малко от нивото на съответствие във всеки честотен диапазон ^{c)} . Могат да възникнат проблеми в близост до оборудването, отбелязани със следните символи. 
Забележка 1	U _T е напрежението на променливотоковото захранване преди приложеното ниво на тестване.		
Забележка 2	При 80 MHz и 800 MHz важи високият честотен диапазон.		
Забележка 3	Настоящите указания относно кондуктивни смущаващи въздействия, причинени от радиочестотни полета или от излъчени радиочестотни полета, може да не са приложими във всички ситуации. Разпространението на електромагнитните вълни се влияе от абсорбцията и отражението от конструкции, предмети и хора.		
а)	Обхватите за индустриални, научни и медицински цели (ISM) между 150 kHz и 80 MHz са в диапазона от 6,765 MHz до 6,795 MHz, 13,553 MHz до 13,567 MHz, 26,957 MHz до 27,283 MHz и 40,66 MHz до 40,70 MHz.		
б)	Силата на полето от фиксирани предаватели, като например базови станции за радиотелефони (клетъчни/ безжични) и мобилни наземни радиостанции, любителско радио, AM и FM радиоприемници и телевизионното разпръскване, не може да бъде предсказана теоретично с точност. За да се оцени електромагнитната обстановка във връзка с фиксираните радиочестотни предаватели, трябва да се направи електромагнитно проучване на обекта. Ако измерената сила на полето, където се използва продуктът от серията RadiForce, надхвърля нивото за съвместимост по-горе, продуктът от серията RadiForce трябва да се наблюдава, за да се потвърди нормалната работа. Ако се наблюдава необичайна работа, може да са необходими допълнителни мерки, като пренасочване или преместване на продукта от серията RadiForce.		
в)	В честотния диапазон от 150 kHz до 80 MHz силата на полето трябва да бъде по-малко от 3 V/m.		

Препоръчително е отдалечаването между преносимото или мобилно радиочестотно комуникационно оборудване и продукта от серията RadiForce

Продуктът от серията RadiForce е предназначен за използване в електромагнитна среда, в която излъчваните радиочестотни смущения се контролират. Клиентът или потребителят на продукта от серията RadiForce може да помогне за предотвратяването на електромагнитните смущения, като поддържа минимално разстояние (30 cm) между преносимото и мобилно радиочестотно оборудване (предавателите) и продукта от серията RadiForce.

Продуктите от серия RadiForce са били тествани за съответствие при следните нива (C) съгласно изискванията за изпитване (T) за устойчивост на близки полета от следните радиочестотни безжични комуникационни услуги.

Тестова честота (MHz)	Честотна лента ^{a)} (MHz)	Услуга ^{a)}	Модулация ^{b)}	Ниво на изпитване (T) ^{c)} (V/m)	Ниво на съвместимост (C) (V/m)
385	380 – 390	TETRA 400	Импулсна модулация ^{b)} 18 Hz	27	27
450	430 – 470	GMRS 460, FRS 460	FM ±5 kHz отклонение Синусоида 1 kHz	28	28
710 745 780	704 – 787	LTE обхват 13, 17	Импулсна модулация ^{b)} 217 Hz	9	9
810 870 930	800 – 960	GSM 800/900, TETRA 800, iDEN 820 CDMA 850, LTE обхват 5	Импулсна модулация ^{b)} 18 Hz	28	28
1720 1845 1970	1700 – 1990	GSM 1800; CDMA 1900; GSM 1900; DECT; LTE обхват 1, 3, 4, 25; UMTS	Импулсна модулация ^{b)} 217 Hz	28	28
2450	2400 – 2570	Bluetooth, WLAN, 802.11 b/g/n, RFID 2450, LTE обхват 7	Импулсна модулация ^{b)} 217 Hz	28	28
5240 5500 5785	5100 – 5800	WLAN 802.11 a/n	Импулсна модулация ^{b)} 217 Hz	9	9

a) За някои услуги са включени само честотите във възходяща посока.

b) Носещата честота се модулира с използване на сигнал с правоъгълна форма с 50% коефициент на запълване.

в) Нивата на изпитване са изчислени при максимална мощност и разстояние от 30 cm.

Клиентът или потребителят на продукта от серията RadiForce може да помогне за предотвратяването на смущения, причинени от близки магнитни полета, като поддържа минимално разстояние (15 cm) между радиочестотните предаватели и продукта от серията RadiForce.

Продуктите от серията RadiForce са били тествани за съответствие при следните нива (C) съгласно изискванията за изпитване (T) за устойчивост на близки магнитни полета, посочени в таблицата по-долу.

Тестова честота	Модулация ^{a)}	Ниво на изпитване (T) (A/m)	Ниво на съвместимост (C) (A/m)
134,2 kHz	Импулсна модулация ^{a)} 2,1 kHz	65	65
13,56 MHz	Импулсна модулация ^{a)} 50 kHz	7,5	7,5

a) Носещата честота се модулира с използване на сигнал с правоъгълна форма с 50% коефициент на запълване.

За останалото преносимо и мобилно радиочестотно комуникационно оборудване (предавателите), минималното разстояние между преносимо и мобилно радиочестотно комуникационно оборудване (предавателите) и продукти от серията RadiForce, е както е препоръчано по-долу, в съответствие с максималната изходна мощност на комуникационното оборудване.

Номинална максимална изходна мощност на предавателя (W)	Отделяне на разстояние според честотата на предавателя (m)		
	150 kHz до 80 MHz $d = 1,2\sqrt{P}$	80 MHz до 800 MHz $d = 1,2\sqrt{P}$	800 MHz до 2,7 GHz $d = 2,3\sqrt{P}$
0,01	0,12	0,12	0,23
0,1	0,38	0,38	0,73
1	1,2	1,2	2,3
10	3,8	3,8	7,3
100	12	12	23

За предаватели с номинална мощност, отговаряща на максималната изходна мощност, които не са посочени по-горе, препоръчителното разстояние d в метри (m) може да бъде определено, като се използва уравнението, приложимо към честотата на предавателя, където P е максималното ниво на мощност на предавателя във ватове (W) в съответствие с производителя на предавателя.

Забележка 1 | При 80 MHz и 800 MHz важи разстоянието за по-високия честотен диапазон.

Забележка 2 | Настоящите указания относно кондуктивни смущаващи въздействия, причинени от радиочестотни полета или от излъчени радиочестотни полета, може да не са приложими във всички ситуации. Разпространението на електромагнитните вълни се влияе от абсорбцията и отражението от конструкции, предмети и хора.



EIZO Corporation 
153 Shimokashiwano, Hakusan, Ishikawa 924-8566 Japan

EIZO GmbH EC REP
Carl-Benz-Straße 3, 76761 Rülzheim, Germany

艺卓显像技术(苏州)有限公司
中国苏州市苏州工业园区展业路 8 号中新科技工业坊 5B

EIZO Limited UK Responsible Person
1 Queens Square, Ascot Business Park, Lyndhurst Road,
Ascot, Berkshire, SL5 9FE, UK

EIZO AG CH REP
Moosacherstrasse 6, Au, CH-8820 Wädenswil, Switzerland



00N0N385AZ
IFU-RX560