



Manuel de configuration

DuraVision® DX0212-IP

Boîtier de décodage IP

Software Version 6.1

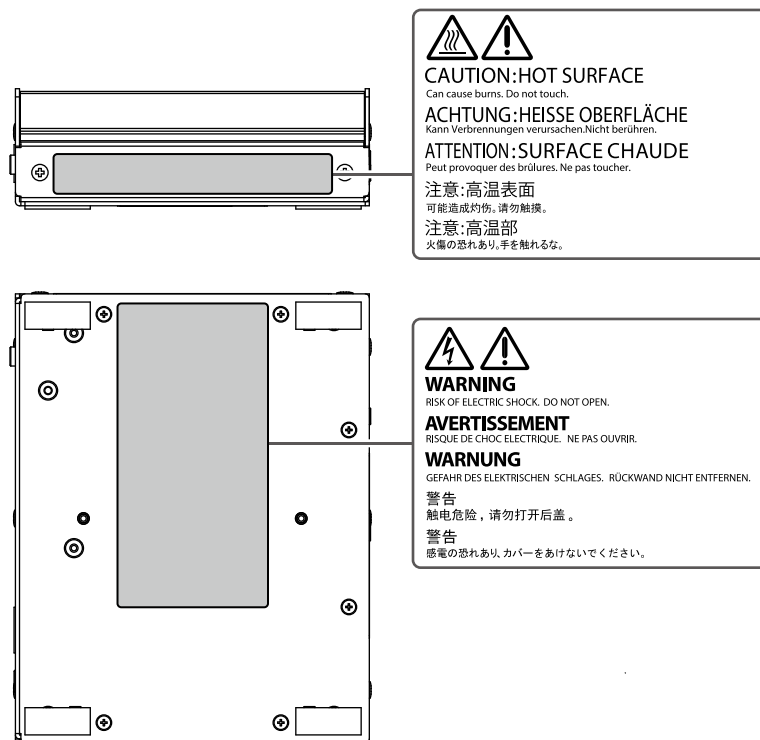
Important

Veillez lire attentivement ce « Manuel de configuration » ainsi que le « PRECAUTIONS » (tome séparé) afin de vous familiariser avec ce produit et de l'utiliser efficacement et en toute sécurité.

Veillez conserver ce manuel pour référence ultérieure.

-
- **Pour obtenir les toutes dernières informations relatives au produit, dont le « Manuel de configuration », reportez-vous à notre site web : www.eizoglobal.com**
-

Emplacements des étiquettes de sécurité



Ce produit a été spécialement réglé pour l'utilisation dans la région dans laquelle il a d'abord été livré. Si utilisé en dehors de cette région, le produit pourrait ne pas fonctionner comme indiqué dans les spécifications.

Aucune partie de ce manuel ne peut être reproduite, enregistrée dans un système documentaire ou transmise sous quelque forme et par quelque moyen que ce soit électronique, mécanique ou autre, sans l'autorisation écrite préalable de EIZO Corporation.

EIZO Corporation n'est tenu à aucun engagement de confidentialité sauf en cas d'accord préalable passé avant la réception de ces informations par EIZO Corporation. Malgré tous les efforts déployés pour garantir la mise à jour des informations contenues dans ce manuel, veuillez noter que les caractéristiques techniques du produit EIZO sont sujettes à modification sans préavis.

Avertissement concernant le produit

À propos de l'utilisation de ce produit

Ce produit est un périphérique qui exporte des images vidéo depuis des caméras réseau vers un moniteur raccordé à l'aide d'un câble HDMI.

L'utilisation de ce produit doit être soumise à des règles de sécurité pour les applications suivantes qui nécessitent une fiabilité et une sécurité sans failles.

- Matériel de transport (navires, avions, trains et automobiles)
 - Dispositifs de sécurité (systèmes de prévention des catastrophes, systèmes de contrôle de sécurité, etc.)
 - Appareils d'assistance vitale (matériel médical, tel que les appareils de réanimation et les appareils de salles d'opération)
 - Appareils de contrôle dans l'industrie nucléaire (systèmes de contrôle de l'énergie nucléaire, systèmes de contrôle de la sécurité des installations nucléaires, etc.)
 - Appareils de communication avec les systèmes principaux (systèmes de commande des systèmes de transport, systèmes de contrôle du trafic aérien, etc.)
-

Ce produit a été réglé spécialement en usine en fonction de la région de destination prévue. Les performances du produit peuvent être différentes de celles indiquées dans les caractéristiques en cas d'utilisation dans une région différente de celle prévue à l'origine.

Ce produit peut ne pas être couvert par la garantie pour des usages autres que ceux décrits dans le présent manuel.

Les spécifications indiquées dans ce manuel sont uniquement applicables si vous utilisez les adaptateurs secteur et les câbles de signal recommandés par EIZO.

Utilisez uniquement avec ce produit les produits optionnels fabriqués ou spécifiés par nos soins.

À propos de l'installation

Si vous placez ce produit sur un bureau avec une surface laquée, la couleur risque d'adhérer au bas du support en raison de la composition du caoutchouc.

Lorsque le produit est froid et déplacé dans une autre pièce ou lorsque la température de la pièce augmente rapidement, de la condensation peut se former à l'intérieur et à l'extérieur du produit. Dans ce cas, ne mettez pas le produit sous tension. Et attendez la disparition de la condensation. Sinon, le produit pourrait être endommagé.

Installez ce produit sur une surface stable telle qu'un bureau avec sa surface plane comme le bas orientée horizontalement.

Ce produit peut être monté sur le moniteur à l'aide d'un support de montage spécial (vendu séparément en option). Le support de montage est disponible à la vente sur notre site Web.

www.eizoglobal.com

En ce qui concerne l'orientation d'installation lorsque le support de montage est utilisé, reportez-vous à la feuille d'instructions du support de montage.

Nettoyage

- Un nettoyage périodique est recommandé pour conserver l'aspect neuf du produit et prolonger sa durée de vie.
- Les taches sur le produit peuvent être éliminées en humectant celles-ci avec de l'eau et un tissu doux ou en les essuyant délicatement avec le ScreenCleaner.

Attention

- Veillez à ce qu'aucun liquide n'entre en contact direct avec le produit. Si c'est le cas, essuyez-le immédiatement.
- Veillez à ce qu'aucun liquide ne pénètre dans les interstices ou à l'intérieur du produit.
- Lors de l'utilisation de produits chimiques pour le nettoyage ou la désinfection, les produits chimiques comme l'alcool et les désinfectants peuvent provoquer une modification du brillant, le ternissement et la décoloration du produit, ainsi que la détérioration de la qualité de l'image affichée. N'utilisez pas de produits chimiques de manière fréquente.
- N'utilisez jamais de diluant, benzène, cire ou nettoyant abrasif, car ils endommageront le produit.
- Pour plus d'informations sur le nettoyage et la désinfection, reportez-vous à notre site web. Comment vérifier : Rendez-vous sur www.eizoglobal.com et tapez « désinfect » (désinfecter) dans le champ de recherche du site pour lancer la recherche.

Clause de non-responsabilité

Notre entreprise n'est en aucun cas responsable des dommages (y compris les pertes de bénéfices, etc.) causés directement ou indirectement par l'utilisation de ce produit, par des dysfonctionnements, etc. (incluant, mais sans s'y limiter, ceux causés par les éléments suivants).

1. Mauvaise utilisation ou négligence de la part du client
2. Démontage, réparation ou modification par le client
3. Impossibilité d'afficher des images pour une raison ou cause quelconque, notamment un fonctionnement défectueux ou une défaillance de ce produit
4. Utilisation du produit combiné à un appareil tiers
5. Événement tel qu'une violation de la vie privée pour une raison quelconque en ce qui concerne les images que le client transmet au moniteur
6. Perte d'informations enregistrées ou sauvegardées pour une raison quelconque

Bien que ce produit affiche des images de surveillance par caméra, l'utilisation de ce produit seul ne prévient pas directement les actes criminels.

Exigences de sécurité réseau

Etant donné que ce produit s'utilise par raccordement à des réseaux, les risques suivants s'appliquent :

1. Fuite d'informations à travers ce produit.
2. Utilisation non autorisée de ce produit par un tiers malveillant.
3. Interférences ou suspension de l'utilisation de ce produit par un tiers malveillant.

Afin de prévenir les dommages décrits ci-dessus, il est de la responsabilité de l'utilisateur de mettre en oeuvre des mesures de sécurité réseau adéquates, y compris les mesures décrites ci-dessous.

- Utilisez ce produit avec un réseau sécurisé à l'aide d'un pare-feu ou d'autres systèmes de sécurité réseau.
- Modifiez régulièrement le mot de passe de l'administrateur.

CONTENUS

Avertissement concernant le produit	3	4-5. Vérifier la connexion à caméra avec la fonction Ping.....	34
Nettoyage	4	4-6. Vérification des doublons d'adresses IP... ..	35
Clause de non-responsabilité.....	4	4-7. Vérification de l'adresse IP d'un ordinateur	35
Exigences de sécurité réseau	4	Annexe	36
CONTENUS	5	Avertissement relatif aux interférences radio....	36
Chapitre 1 Introduction	6	GARANTIE LIMITÉE	37
1-1. Contenu de l'emballage.....	6		
1-2. Commandes et fonctions.....	7		
1-3. Configuration du système	9		
● Caméra (caméra réseau)	9		
● Concentrateur réseau	9		
● Câble réseau	9		
● Souris USB.....	10		
● Ordinateur	10		
● Moniteur pour l'affichage vidéo	10		
Chapitre 2 Configuration	11		
2-1. Équipement nécessaire.....	11		
2-2. Réglage des caméras	11		
● Nom d'utilisateur et mot de passe.....	11		
● Date et heure.....	11		
● Adresse IP.....	11		
● Flux.....	12		
2-3. Connexion des appareils	14		
2-4. Mettez le moniteur sous tension et affichez l'écran de l'image en direct.....	15		
2-5. Affichage de l'écran des réglages	16		
● Utilisation de la console du moniteur	16		
● Utilisation de la console web.....	17		
2-6. Régler la date et l'heure	18		
2-7. Réglage de l'adresse IP.....	19		
● Réglages réseau	19		
2-8. Configuration de la langue	19		
2-9. Enregistrer une caméra en utilisant Auto Discovery	20		
2-10. Préparation de la télécommande	21		
Chapitre 3 Autres réglages	22		
3-1. Mise à jour du logiciel	22		
3-2. Enregistrement d'une licence	22		
3-3. Enregistrer et charger les réglages sur d'autres produits.....	23		
3-4. Enregistrer une caméra manuellement....	24		
Chapitre 4 Dépannage	29		
4-1. Problèmes d'alimentation	29		
4-2. Problèmes d'enregistrement de la caméra... ..	30		
4-3. Problèmes liés à la vidéo	31		
4-4. Autres problèmes	34		

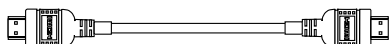
Chapitre 1 Introduction

Ce chapitre décrit les réglages permettant d'afficher les images de la caméra (caméra réseau) sur le moniteur.

1-1. Contenu de l'emballage

Vérifier que tous les éléments suivants sont inclus. Si le moindre de ces articles est manquant ou endommagé, contactez votre revendeur ou votre représentant EIZO local.

- DX0212-IP (ce produit)
- Manuel d'installation
- Câble HDMI (HDMI - HDMI, 0,5 m)
HH050HS
- Précautions



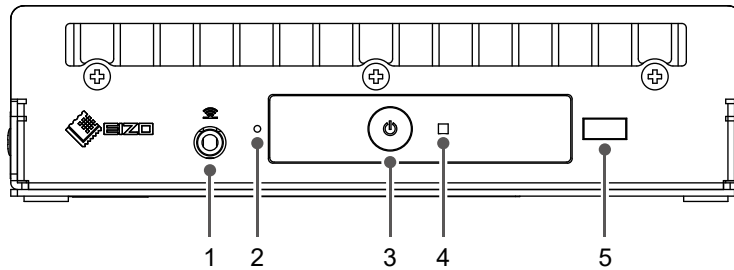
- Vis de montage de PCSK-03 / PCSK-03R
Utilisées pour monter l'adaptateur PCSK-03 ou PCSK-03R pour les petits appareils.

Remarque

- Il est recommandé de conserver le carton et les matériaux d'emballage pour une utilisation future telle que le déplacement ou le transport du produit.
-

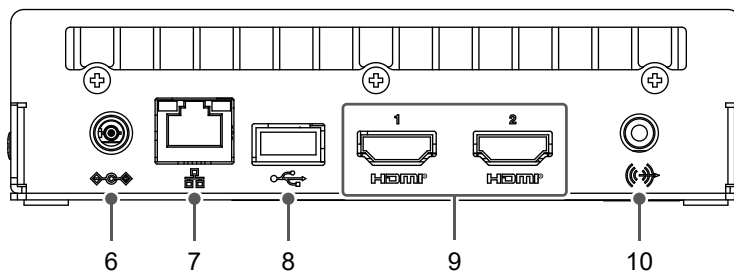
1-2. Commandes et fonctions

Avant

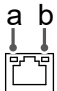


Noms	Détails	
1. Connecteur pour le récepteur de télécommande	Si le récepteur de télécommande ne peut pas être utilisé en raison de l'emplacement d'installation, utilisez le câble du récepteur de télécommande pour brancher le récepteur. Lors de l'utilisation du récepteur de télécommande, le récepteur de télécommande de l'unité principale est désactivé.	
2. Bouton de Réinitialisation	Maintenez ce bouton enfoncé pendant 10 secondes pour initialiser les informations suivantes : <ul style="list-style-type: none"> • Informations de caméra • Verrouillage USB • Réglage des comptes utilisateurs 	
3. Bouton ⏻	Mise hors/sous tension de l'appareil.	
4. Témoin de fonctionnement	Affiche l'état de fonctionnement du produit.	
	Bleu	Mode de fonctionnement normal
	Bleu clignotant	Démarrage
	Rouge	Hors tension
5. Section de réception de la lumière de la télécommande	Reçoit des signaux de la télécommande. Pour plus de détails sur la plage du récepteur, reportez-vous au Manuel d'utilisation.	

Arrière

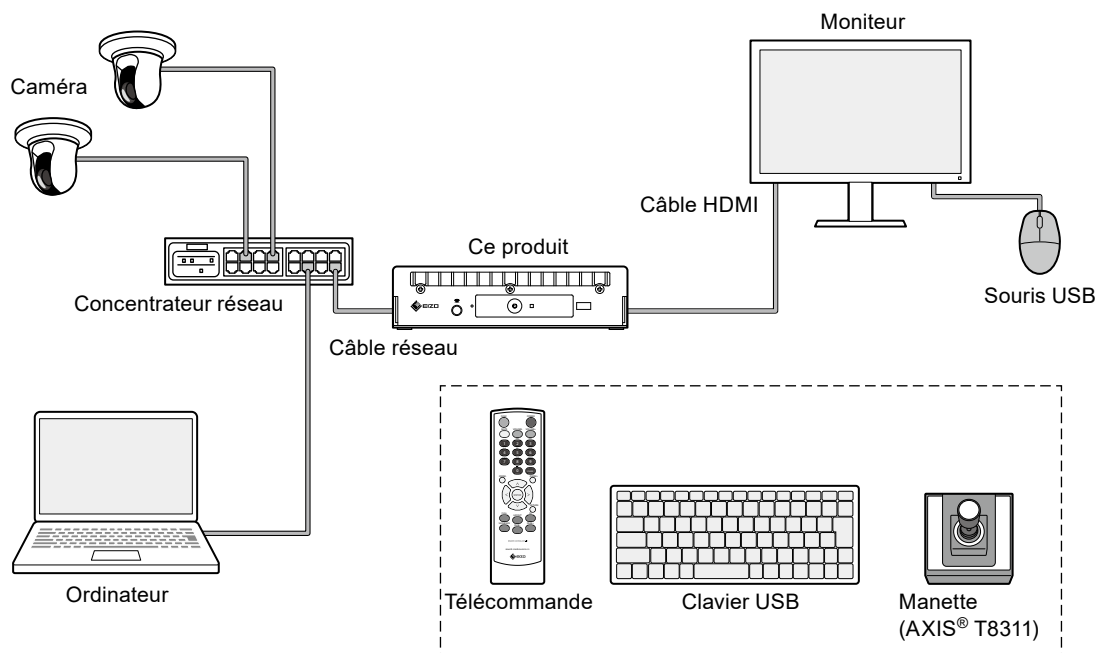


Noms	Détails
6. Entrée CC	Raccordement de l'adaptateur secteur (vendu séparément).

7. Port LAN		Raccordement du câble réseau Alimente le réseau lorsqu'il est connecté à un concentrateur réseau qui prend en charge PoE.		
		a) LED d'état	Orange	L'alimentation est fournie via le PoE+
			Éteint	L'alimentation est fournie via l'adaptateur secteur
		b) LED du Link	Vert	Connexion réseau activée
Éteint	Connexion réseau non activée			
8. Port USB en aval	Raccordement d'une souris USB, d'un clavier USB ou d'une manette.			
9. HDMI1/HDMI2	Connecteur de sortie HDMI. Raccordement aux moniteurs compatibles avec HDMI.			
10. Mini-prise stéréo	Ce terminal émet le bip sonore de l'unité principale du produit. Raccordement d'un câble mini-jack stéréo disponible dans le commerce. Ce terminal ne prend pas en charge la sortie audio des caméras réseau.			

1-3. Configuration du système

Ce produit doit être connecté à un réseau pour être utilisé.



● Caméra (caméra réseau)

Caméras compatibles Panasonic/i-PRO, Axis ou ONVIF® Profile S

Attention

Compatibilité des caméras

- En plus d'afficher la vidéo, ce produit prend en charge le contrôle PTZ et les changements de réglage des caméras. Cependant, toutes les fonctions peuvent ne pas être disponibles (par exemple, l'API requise n'est pas fournie). Si certaines fonctions ne sont pas disponibles sur ce produit ou ne fonctionnent pas comme prévu, veuillez les utiliser à partir de la caméra.
- Si vous devez modifier les réglages PTZ de la caméra à partir de ce produit, veuillez vous référer aux informations de compatibilité des caméras vérifiées.



www.eizoglobal.com/support/db/products/model/DX0212-IP

● Concentrateur réseau

Concentrateur réseau compatible 1000BASE-T / 100BASE-TX

Ce produit prend en charge PoE+. Lorsque vous alimentez les caméras à l'aide d'un câble réseau, utilisez un concentrateur réseau compatible PoE.

Remarque

- Lors de l'utilisation d'un adaptateur secteur (vendu séparément), il n'est pas nécessaire que le concentrateur réseau soit compatible PoE+ (s'il alimente la caméra via un câble réseau, il doit être compatible PoE).

● Câble réseau

Câble droit de catégorie 5e ou supérieure

● Souris USB

Permet de contrôler l'écran de l'image en direct et l'écran de réglage.

Attention

- Seul l'écran de l'image en direct peut être contrôlé avec la télécommande.

● Ordinateur

Utilisé pour configurer ce produit et les caméras. Après la configuration, il peut être supprimé du réseau.

Les paramètres suivants ne sont disponibles que si vous utilisez un ordinateur.

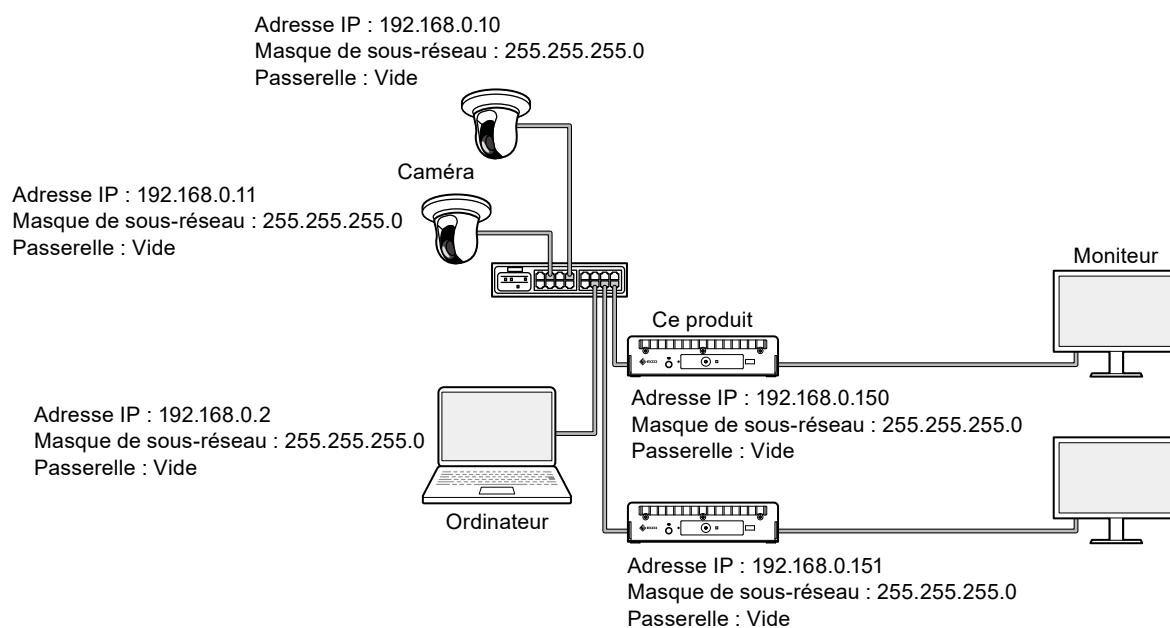
- Saisie de caractères autres que des caractères alphanumériques et des symboles dans le nom de la caméra
- Mise à jour du logiciel
- Enregistrement d'une licence
- Sauvegarde/chargement des informations système

Si votre ordinateur n'a pas de port LAN, envisagez d'utiliser un adaptateur LAN USB.

Remarque

Adresse IP

- Une adresse IP correspondant à une adresse sur le réseau, chaque appareil doit être paramétré avec une adresse IP unique. Si l'adresse IP configurée est identique à celle d'un autre appareil, la communication ne se fera pas correctement.



- Si votre environnement réseau ne comprend pas de passerelle (passerelle par défaut), vous n'avez pas besoin de configurer l'adresse « Gateway ».
- L'adresse IP par défaut de ce produit est « 192.168.0.150 ». Lors de l'installation de plusieurs unités, définissez des adresses IP uniques (reportez-vous à « 4-6. Vérification des doublons d'adresses IP » (page 35)).

● Moniteur pour l'affichage vidéo


Connectez-le produit à l'aide d'un câble HDMI pour afficher les images de la caméra. Utilisez un moniteur compatible HDMI et pouvant afficher la résolution de sortie de ce produit. Pour plus d'informations sur la résolution de sortie, reportez-vous au Manuel d'utilisation.

Chapitre 2 Configuration

2-1. Équipement nécessaire

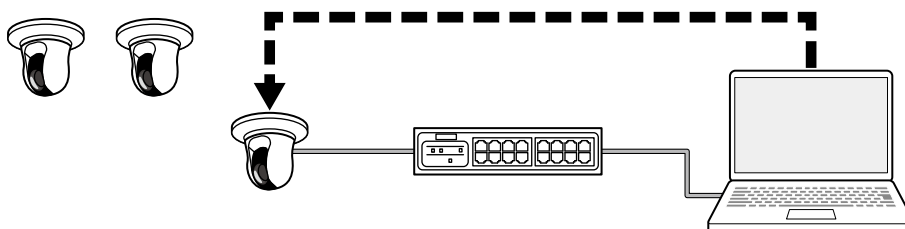
Munissez-vous d'une souris USB et d'un ordinateur.

Si vous ne disposez pas d'une connexion Internet sur votre lieu de travail, veuillez vous munir à l'avance des fichiers suivants sur votre ordinateur.

Fichier	Où l'obtenir
Jeu de manuels d'utilisation <ul style="list-style-type: none">• Manuel d'installation (ce document)• Manuel d'utilisation	 Veuillez télécharger les fichiers nécessaires à partir de « Downloads » sur la page ci-dessus.
Dernière version du logiciel système	
Fichier de licence	Des fonctionnalités supplémentaires sont disponibles avec l'achat d'une licence. Pour plus de détails sur les fonctionnalités, reportez-vous au Manuel d'utilisation. Pour plus de détails sur l'achat d'une licence, contactez votre revendeur ou votre représentant EIZO local.

2-2. Réglage des caméras

Pour afficher les images de la caméra à l'aide de ce produit, les caméras doivent être configurées à l'avance.



Reportez-vous au manuel d'utilisation de la caméra et effectuez les réglages suivants.

- **Nom d'utilisateur et mot de passe**

Définissez un mot de passe de 32 caractères maximum contenant des caractères alphanumériques et des symboles pour un utilisateur disposant des droits administrateur.

- **Date et heure**

Sélectionnez un fuseau horaire et réglez la date et l'heure.

- **Adresse IP**

Définissez une adresse IP qui ne soit pas déjà utilisée par un autre appareil.

● Flux

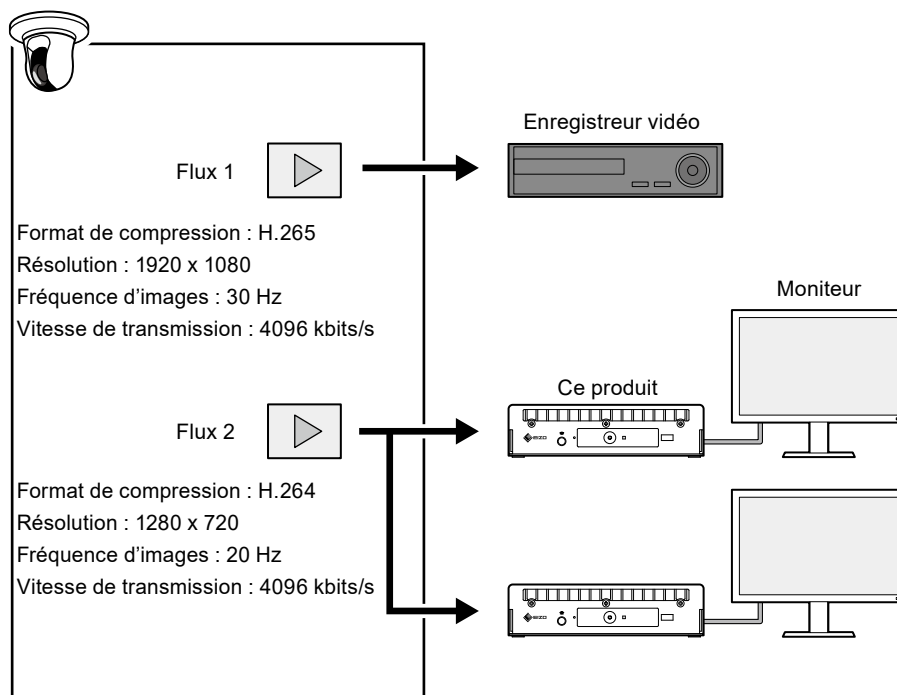
Configurez le flux pour qu'il corresponde aux performances d'affichage de ce produit.

- Vérifiez que le flux est activé.
- Lorsque vous utilisez le protocole « Panasonic/i-PRO », le flux 2 est sélectionné par défaut.

Élément	Description																								
Format de compression vidéo	<p>Sélectionnez le format de compression vidéo en fonction du « protocole » utilisé pour l'enregistrement de la caméra.</p> <p>« Panasonic/i-PRO » : H.265 ou H.264 « AXIS » : H.265 ou H.264 « ONVIF » : H.265, H.264 ou MJPEG</p> <p>Remarque</p> <ul style="list-style-type: none"> • Pour connaître l'état de fonctionnement le plus récent pour H.265, reportez-vous aux informations de compatibilité de la caméra sur le site web d'EIZO. 																								
Vitesse de transmission	Réglez la valeur sur 8192 kbps ou moins. (4096 kbps recommandés)																								
Résolution / Fréquence d'images	<p>Réglez la résolution et la fréquence d'images en fonction du nombre de caméras à afficher simultanément sur l'écran de l'image en direct.</p> <p>H.265 / H.264 (lorsque « Bit rate » est réglée sur « 4096 kbps »)</p> <p>La résolution du moniteur vidéo est de 1920 x 1080, 60 Hz</p> <table border="1"> <tbody> <tr> <td>Disposition à 1 écran</td> <td>3840 x 2160 / 30 ips, 1920 x 1080 / 60 ips, 1280 x 720 / 60 ips</td> </tr> <tr> <td>Disposition à 4 écrans</td> <td>3840 x 2160 / 20 ips, 1920 x 1080 / 60 ips, 1280 x 720 / 60 ips</td> </tr> <tr> <td>Disposition à 9 écrans</td> <td>1920 x 1080 / 30 ips, 1280 x 720 / 50 ips, 640 x 480 / 60 ips</td> </tr> <tr> <td>Disposition à 12 écrans</td> <td>1920 x 1080 / 20 ips, 1280 x 720 / 40 ips, 640 x 480 / 60 ips</td> </tr> <tr> <td>Disposition à 16 écrans</td> <td>1920 x 1080 / 20 ips, 1280 x 720 / 30 ips, 640 x 480 / 50 ips</td> </tr> <tr> <td>Disposition à 32 écrans</td> <td>1280 x 720 / 15 ips, 640 x 480 / 30 ips</td> </tr> </tbody> </table> <p>La résolution du moniteur vidéo est de 3840 x 2160, 60 Hz</p> <table border="1"> <tbody> <tr> <td>Disposition à 1 écran</td> <td>3840 x 2160 / 30 ips, 1920 x 1080 / 30 ips, 1280 x 720 / 30 ips</td> </tr> <tr> <td>Disposition à 4 écrans</td> <td>3840 x 2160 / 20 ips, 1920 x 1080 / 30 ips, 1280 x 720 / 30 ips</td> </tr> <tr> <td>Disposition à 9 écrans</td> <td>1920 x 1080 / 25 ips, 1280 x 720 / 30 ips, 640 x 480 / 30 ips</td> </tr> <tr> <td>Disposition à 12 écrans</td> <td>1920 x 1080 / 20 ips, 1280 x 720 / 25 ips, 640 x 480 / 30 ips</td> </tr> <tr> <td>Disposition à 16 écrans</td> <td>1920 x 1080 / 20 ips, 1280 x 720 / 25 ips, 640 x 480 / 30 ips</td> </tr> <tr> <td>Disposition à 32 écrans</td> <td>1280 x 720 / 15 ips, 640 x 480 / 20 ips</td> </tr> </tbody> </table> <p>MJPEG 640 x 480 / 30 ips</p> <p>Attention</p> <ul style="list-style-type: none"> • Les valeurs ci-dessus servent simplement de références. • Si le flux dépasse les capacités d'affichage de ce produit, la fréquence d'images de la vidéo de la caméra sera réduite. Réduisez la résolution et/ou la vitesse de transmission. 	Disposition à 1 écran	3840 x 2160 / 30 ips, 1920 x 1080 / 60 ips, 1280 x 720 / 60 ips	Disposition à 4 écrans	3840 x 2160 / 20 ips, 1920 x 1080 / 60 ips, 1280 x 720 / 60 ips	Disposition à 9 écrans	1920 x 1080 / 30 ips, 1280 x 720 / 50 ips, 640 x 480 / 60 ips	Disposition à 12 écrans	1920 x 1080 / 20 ips, 1280 x 720 / 40 ips, 640 x 480 / 60 ips	Disposition à 16 écrans	1920 x 1080 / 20 ips, 1280 x 720 / 30 ips, 640 x 480 / 50 ips	Disposition à 32 écrans	1280 x 720 / 15 ips, 640 x 480 / 30 ips	Disposition à 1 écran	3840 x 2160 / 30 ips, 1920 x 1080 / 30 ips, 1280 x 720 / 30 ips	Disposition à 4 écrans	3840 x 2160 / 20 ips, 1920 x 1080 / 30 ips, 1280 x 720 / 30 ips	Disposition à 9 écrans	1920 x 1080 / 25 ips, 1280 x 720 / 30 ips, 640 x 480 / 30 ips	Disposition à 12 écrans	1920 x 1080 / 20 ips, 1280 x 720 / 25 ips, 640 x 480 / 30 ips	Disposition à 16 écrans	1920 x 1080 / 20 ips, 1280 x 720 / 25 ips, 640 x 480 / 30 ips	Disposition à 32 écrans	1280 x 720 / 15 ips, 640 x 480 / 20 ips
Disposition à 1 écran	3840 x 2160 / 30 ips, 1920 x 1080 / 60 ips, 1280 x 720 / 60 ips																								
Disposition à 4 écrans	3840 x 2160 / 20 ips, 1920 x 1080 / 60 ips, 1280 x 720 / 60 ips																								
Disposition à 9 écrans	1920 x 1080 / 30 ips, 1280 x 720 / 50 ips, 640 x 480 / 60 ips																								
Disposition à 12 écrans	1920 x 1080 / 20 ips, 1280 x 720 / 40 ips, 640 x 480 / 60 ips																								
Disposition à 16 écrans	1920 x 1080 / 20 ips, 1280 x 720 / 30 ips, 640 x 480 / 50 ips																								
Disposition à 32 écrans	1280 x 720 / 15 ips, 640 x 480 / 30 ips																								
Disposition à 1 écran	3840 x 2160 / 30 ips, 1920 x 1080 / 30 ips, 1280 x 720 / 30 ips																								
Disposition à 4 écrans	3840 x 2160 / 20 ips, 1920 x 1080 / 30 ips, 1280 x 720 / 30 ips																								
Disposition à 9 écrans	1920 x 1080 / 25 ips, 1280 x 720 / 30 ips, 640 x 480 / 30 ips																								
Disposition à 12 écrans	1920 x 1080 / 20 ips, 1280 x 720 / 25 ips, 640 x 480 / 30 ips																								
Disposition à 16 écrans	1920 x 1080 / 20 ips, 1280 x 720 / 25 ips, 640 x 480 / 30 ips																								
Disposition à 32 écrans	1280 x 720 / 15 ips, 640 x 480 / 20 ips																								

Remarque**Flux des caméras**

En général, les caméras prennent en charge plusieurs flux et peuvent transmettre simultanément des vidéos à différentes résolutions et fréquences d'images.



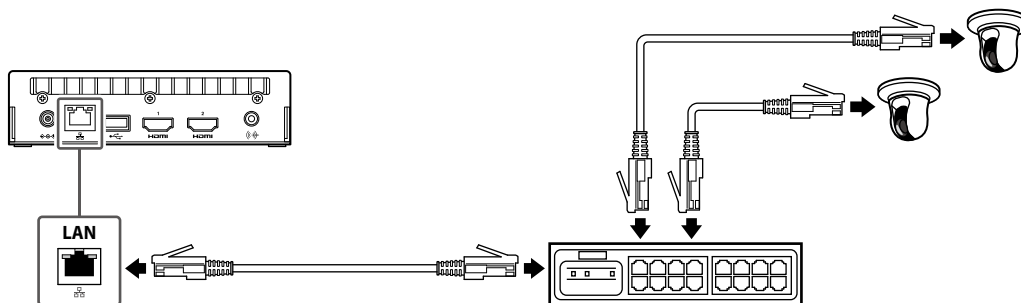
- En séparant le flux 1 pour l'enregistrement et le flux 2 pour la visualisation des images en direct, vous évitez que les modifications des réglages du flux n'affectent les autres appareils.
 - Lors de l'enregistrement d'une caméra avec le protocole « Panasonic/i-PRO », celle-ci se connecte au flux 2 par défaut.
 - Ce flux peut être modifié manuellement (reportez-vous à « 3-4. Enregistrer une caméra manuellement » (page 24)).
-

2-3. Connexion des appareils

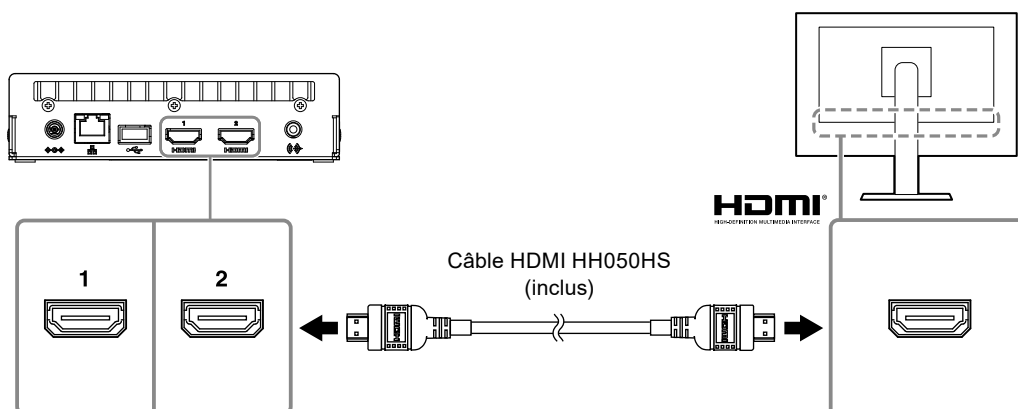
Remarque

- Ce produit prend en charge PoE+. Si le concentrateur réseau prend en charge PoE+, l'alimentation est fournie par le concentrateur réseau et il n'est donc pas nécessaire de connecter un adaptateur secteur.
- Si le concentrateur réseau ne prend pas en charge PoE+, utilisez un adaptateur secteur (vendu séparément). Veuillez suivre la procédure ci-dessous pour établir la connexion.
 1. Raccordez le câble d'alimentation à l'adaptateur secteur.
 2. Raccordez le connecteur de sortie de l'adaptateur secteur au connecteur d'entrée CC du produit (insérez-le à fond).
 3. Branchez la fiche d'alimentation à une prise secteur.
- Lorsque l'adaptateur secteur est utilisé alors qu'il est connecté à un concentrateur réseau prenant en charge PoE+, l'alimentation est fournie par l'adaptateur secteur.

1. Connectez ce produit et les caméras à un concentrateur réseau à l'aide de câbles réseau.



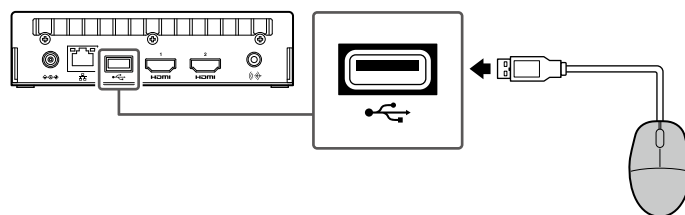
2. Raccordez ce produit à un moniteur vidéo à l'aide d'un câble HDMI.



3. Connectez la souris USB au port USB aval.

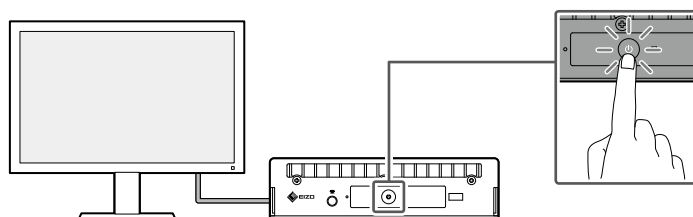
Remarque

- La connexion à un périphérique avec la fonction du concentrateur USB permet un fonctionnement avec plusieurs périphériques USB.

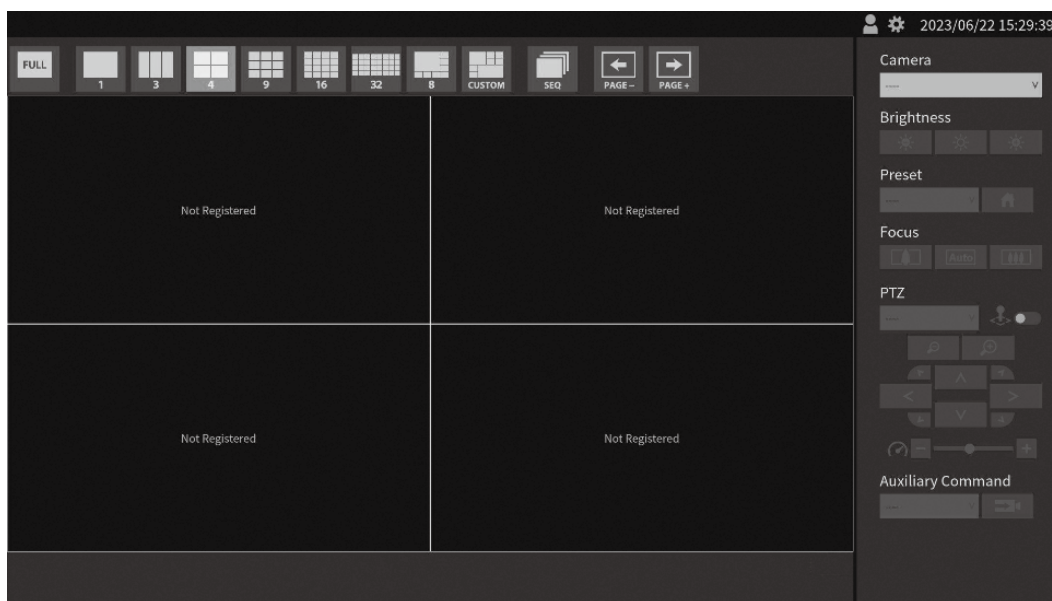


2-4. Mettez le moniteur sous tension et affichez l'écran de l'image en direct.

1. Appuyez sur le bouton d'alimentation (⏻) à l'avant du produit.



Le témoin de fonctionnement s'allume en bleu et l'écran de l'image en direct s'affiche.



Écran d'image en direct

Remarque

- Pour couper l'alimentation, appuyez sur le bouton d'alimentation (⏻) à l'avant du produit.
- Vous pouvez également allumer/éteindre l'appareil à l'aide du bouton POWER de la télécommande.

2-5. Affichage de l'écran des réglages

L'écran des réglages peut être affiché à l'aide de la console du moniteur (écran affiché sur le moniteur) ou de la console web (écran affiché sur le navigateur).

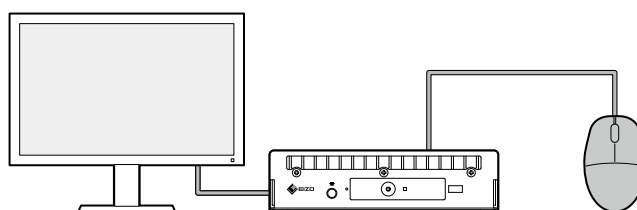
Pour afficher l'écran des réglages, Il est nécessaire de se connecter en tant qu'utilisateur avec un niveau d'utilisateur « ADMIN ».

Remarque

- Les réglages par défaut du compte utilisateur sont les suivants.
Nom d'utilisateur : « admin »
Mot de passe : « admin »
Niveau d'utilisateur : « ADMIN »

● Utilisation de la console du moniteur

Utilisez une souris pour effectuer les actions suivantes.



Attention

- Les réglages ne peuvent pas être effectués avec la télécommande.

Remarque

- Cliquer sur un élément qui requiert la saisie de caractères affichera un clavier logiciel.



1. Sur l'écran de l'image en direct, cliquez sur l'icône de connexion (👤).

2. Saisissez un « Username » et un « Password ».

Nom d'utilisateur : « admin »

Mot de passe : « admin »

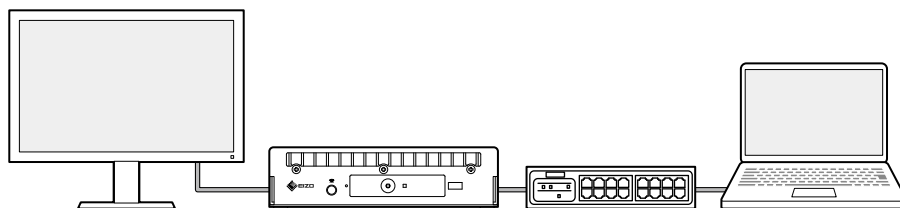
3. Cliquez sur « Login ».

L'icône des réglages (⚙️) peut alors être sélectionnée.

4. Cliquez sur l'icône des réglages (⚙️).

● Utilisation de la console web

Utilisez un ordinateur connecté au réseau pour effectuer les actions.



Remarque

- Pour plus d'informations sur les réglages de réseau de l'ordinateur, reportez-vous à « 4-7. Vérification de l'adresse IP d'un ordinateur » (page 35).

1. Lancez le navigateur.

2. Saisissez l'adresse suivante pour accéder au site.

Adresse : `http://<adresse IP du produit>/`

Dans les réglages par défaut, l'adresse IP est `http://192.168.0.150/`.

Si vous ne parvenez pas à afficher la console web, reportez-vous à « 4-4. Autres problèmes » (page 34).

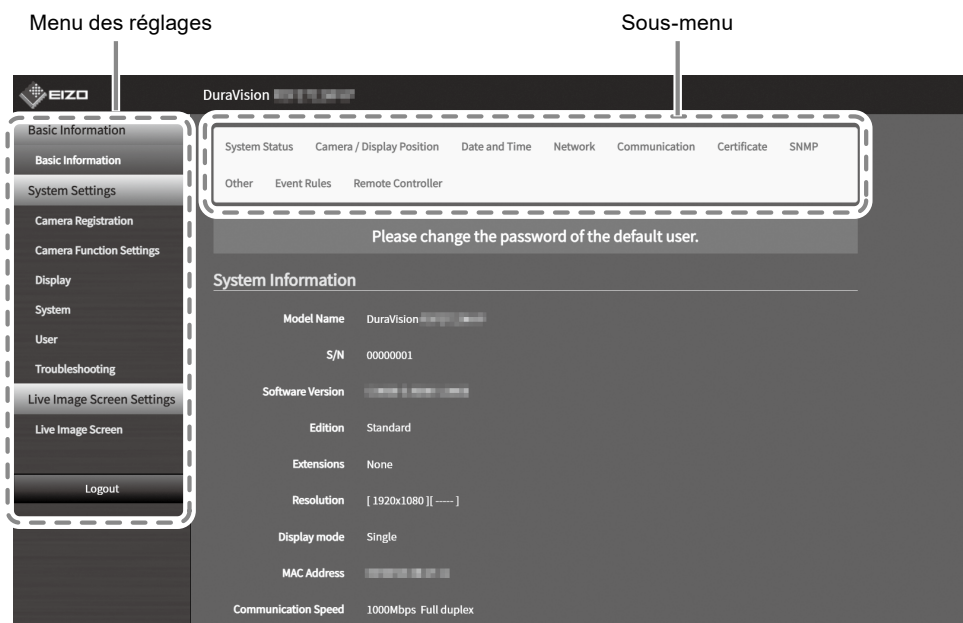
3. Saisissez un « Username » et un « Password ».

Nom d'utilisateur : « admin »

Mot de passe : « admin »

4. Cliquez sur « OK ».

L'écran de réglages s'affiche.



Écran des réglages (Console Web)

Sur la console du moniteur, « Return » s'affiche à la place de « Logout ».

2-6. Régler la date et l'heure

Le réglage de la date et de l'heure correctes dans le système évitera les problèmes de communication avec les caméras.

1. Sélectionnez « System » > « Date and Time ».

2. Réglez la date et l'heure actuelles.

Réglages du fuseau horaire

Élément	Description	Plage de données
Time Zone	Permet de régler le fuseau horaire.	Région/ville

Réglages horloge

Élément	Description	Plage de données
Procedure	Permet de régler la procédure de réglage de l'heure. Les éléments sont affichés lors de l'utilisation de la console web. Lorsque « Synchronize with PC » est sélectionné, la date et l'heure actuelles de l'ordinateur sont appliquées au produit.	Manuel/Synchroniser avec le PC
Date and Time	Permet de régler l'heure actuelle.	De 2018/1/1 0:00 à 2035/12/31 23:59

3. Cliquez sur « Apply ».

2-7. Réglage de l'adresse IP

1. Sélectionnez « System » > « Network ».

2. Configurez l'adresse IP.

• Réglages réseau

Élément	Description	Plage de données
IP Setting Method	Sélectionnez la méthode de configuration de l'adresse IP. Remarque <ul style="list-style-type: none">• Si vous avez un serveur DHCP, sélectionnez « DHCP » et l'adresse IP sera automatiquement configurée. Étant donné que l'adresse IP configurée ne peut pas être vérifiée sur la console web, vérifiez-la depuis la console du moniteur.	DHCP/Manuel
IP Address	Définissez une adresse IP qui ne soit pas déjà utilisée par un autre appareil.	De 0.0.0.1 à 255.255.255.254
Subnet Mask	Si votre environnement réseau ne comprend pas de passerelle, vous n'avez pas besoin de configurer « Gateway ». Laissez le réglage par défaut ou laissez le champ vide.	
Gateway	Remarque <ul style="list-style-type: none">• L'adresse IP par défaut est « 192.168.0.150 ». Lors de l'installation de plusieurs unités de ce produit, configurez des adresses IP uniques. Pour plus d'informations sur la vérification des doublons, reportez-vous à « 4-6. Vérification des doublons d'adresses IP » (page 35).	

3. Cliquez sur « Apply ».

2-8. Configuration de la langue

1. Sélectionnez « System » > « Other ».

2. Sélectionnez une langue dans la zone de liste « Language ».

3. Cliquez sur « Apply ».

2-9. Enregistrer une caméra en utilisant Auto Discovery

Les caméras connectées au réseau peuvent être automatiquement détectées et enregistrées.

Attention

Les caméras et encodeurs vidéo suivants doivent être enregistrés manuellement (reportez-vous à « 3-4. Enregistrer une caméra manuellement » (page 24)).

- Caméras ne pouvant être détectées automatiquement :
 - Les caméras sur différents sous-réseaux ne peuvent pas être détectées automatiquement.
 - Certaines caméras peuvent être configurées pour refuser la détection automatique ou permettre la détection automatique uniquement pour une durée déterminée après leur mise sous tension.
- Caméras fisheye/panoramiques avec plusieurs flux vidéo.
- Encodeur vidéo avec plusieurs caméras connectées.

1. Sélectionnez « Camera Registration ».

2. Cliquez sur « Auto Discovery ».

3. Réglez les éléments suivants.

Élément	Description
Protocol	Sélectionnez le protocole de contrôle de la caméra. « Panasonic/i-PRO » : Caméra Panasonic/i-PRO « AXIS » : Caméra Axis (VAPIX®) « ONVIF ^{*1} » : Caméra compatible ONVIF Profile S
Username	Saisissez le nom d'utilisateur de la caméra. Un utilisateur disposant de droits administrateur est requis.
Password	Saisissez le mot de passe de la caméra.

*1 Si « Protocol » est réglé sur « ONVIF », « Media Type » sera réglé sur « Media1 ».

4. Cliquez sur « OK ».

Une liste des caméras détectées s'affiche.

La détection automatique des caméras dépend de la caméra et du réseau. Les caméras qui n'apparaissent pas dans la liste doivent être enregistrées manuellement.

5. Repérez la caméra à enregistrer, puis sélectionnez « Add ».

6. Cliquez sur « Apply ».

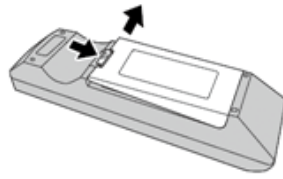
L'image de la caméra s'affiche sur l'écran en direct.

Si une erreur de communication s'affiche, reportez-vous à « 4-2. Problèmes d'enregistrement de la caméra » (page 30).

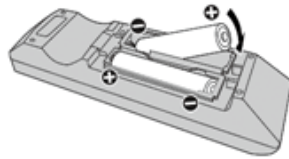
Si la vidéo ne s'affiche pas correctement, reportez-vous à « 4-3. Problèmes liés à la vidéo » (page 31).

2-10. Préparation de la télécommande

1. Appuyez sur le bouton pour déverrouiller et retirer le cache.



2. Insérez les piles AA et remettez le cache en place.



Chapitre 3 Autres réglages

3-1. Mise à jour du logiciel

Utilisez la console web pour effectuer les actions suivantes.

Pour un fonctionnement stable du système, il est recommandé d'utiliser la dernière version du logiciel. Il n'est pas possible de revenir à une version antérieure.

1. Sélectionnez « System » > « Maintenance ».

La version actuelle du logiciel s'affiche.

2. Cliquez sur « Browse » sous « Software Update ».

3. Sélectionnez le fichier du logiciel (extension : duraup4).

4. Cliquez sur « Start ».

5. Cliquez sur « OK » dans la boîte de dialogue pour confirmer.

La mise à jour démarre.

Pendant la mise à jour, le voyant d'alimentation clignote en rouge. N'éteignez pas le système. La mise à jour du logiciel prend environ cinq minutes.

3-2. Enregistrement d'une licence

Utilisez la console web pour effectuer les actions suivantes.

1. Sélectionnez « System » > « Maintenance ».

2. Cliquez sur « Activate » sous « License Activation ».

3. Cliquez sur « Browse » et sélectionnez le fichier de licence (extension : duralic).

Lorsque vous sélectionnez plusieurs fichiers de licence, cliquez sur le bouton « Add (+) ».

4. Cliquez sur « Start ».

La mise à jour démarre.

Fermez le navigateur et attendez 2 minutes avant de relancer le logiciel.

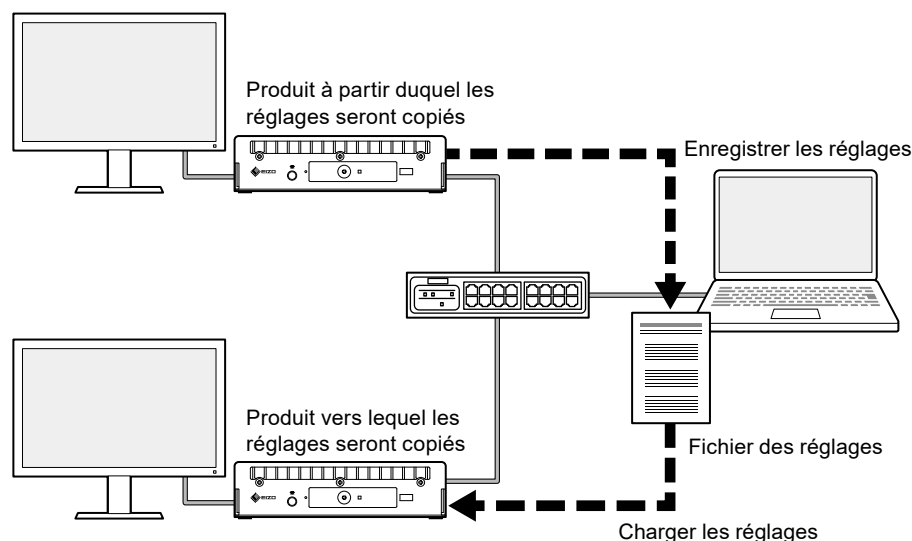
Attention

- Sélectionnez « Deactivate » pour désactiver toutes les licences supplémentaires enregistrées.
-

3-3. Enregistrer et charger les réglages sur d'autres produits

Utilisez la console web pour effectuer les actions suivantes.

Vous pouvez enregistrer les réglages des produits dont la configuration est terminée et les charger sur d'autres produits du réseau. Cela vous évite de devoir les configurer un par un.



Attention

- Configurez à l'avance une adresse IP unique pour chaque produit. En cas d'adresses IP en double, la console web ne peut pas être affichée.

Remarque

- Si une licence d'entreprise est enregistrée, l'écran de l'image en direct peut être affiché dans le navigateur. C'est pratique car vous pouvez vérifier à distance si l'image de la caméra s'affiche sur le produit vers lequel les réglages doivent être copiés. Pour plus de détails sur la fonction d'affichage en direct, reportez-vous au Manuel d'utilisation.

1. Affiche la console web du produit à partir duquel les réglages seront copiés.

Adresse : <http://<Adresse IP du produit à partir duquel les réglages seront copiés>/>

2. Sélectionnez « System » > « Maintenance ».

3. Cliquez sur « Save Settings Data ».

4. Définissez un mot de passe pour le fichier.

5. Cliquez sur « Execute ».

6. Choisissez où enregistrer le fichier.

Le fichier des réglages est enregistré.

7. Affiche la console web du produit vers lequel les réglages seront copiés.

Adresse : <http://<Adresse IP du produit vers lequel les réglages seront copiés>/>

8. Sélectionnez « System » > « Maintenance ».

9. Cliquez sur « Load Settings Data ».

10. Sélectionnez le fichier des réglages et saisissez le mot de passe que vous avez défini.

Ne cochez pas la case « Network Settings ».

11. Cliquez sur « Execute ».

L'importation est lancée.

3-4. Enregistrer une caméra manuellement

Les caméras et encodeurs vidéo suivants doivent être enregistrés manuellement.

- Caméras ne pouvant être détectées automatiquement :
- Caméras fisheye/panoramiques avec plusieurs flux d'images différents
 - Enregistrez plusieurs caméras fisheye/panoramiques avec la même adresse IP et choisissez le flux à afficher.
- Encodeur vidéo avec plusieurs caméras connectées.
 - Enregistrez plusieurs encodeurs vidéo avec la même adresse IP et choisissez les flux à afficher. Pour les encodeurs vidéo Panasonic/i-PRO prenant en charge plusieurs canaux, spécifiez la caméra à afficher dans « Channel ».

1. Sélectionnez « Camera Registration ».

2. Vérifiez le numéro de la position à enregistrer, puis cliquez sur « Manual Registration ».

3. Configurez chaque élément dans la boîte de dialogue d'enregistrement manuel.

Les éléments affichés varient en fonction du protocole. Sélectionnez d'abord « Protocol ».

Élément	Description	Plage de données
Camera Name	Saisissez le nom de la caméra. Pour saisir des caractères autres que des caractères alphanumériques et des symboles, utilisez la console web. Renseignez les champs « IP Address », « Port », « Username », « Password » et cliquez sur « Obtain Camera Name » pour récupérer le nom de la caméra.	Tous caractères (jusqu'à 100 caractères)
IP Address	Saisissez l'adresse IP de la caméra.	De 0.0.0.1 à 255.255.255.254
Bouton « Ping »	Lance un test de connexion avec la caméra (reportez-vous à « 4-5. Vérifier la connexion à caméra avec la fonction Ping » (page 34)).	-
Port	Saisissez le numéro de port de la caméra. Remarque <ul style="list-style-type: none">• Les numéros de port types sont « 80 » (« 443 » si SSL est activé) lorsque « Protocol » est défini sur « Panasonic/i-PRO », « AXIS », « ONVIF » et « 554 » lorsque « Protocol » est défini sur « DirectUri » et que « URI » est un URI de flux RTSP.• Si « Protocol » est défini sur « EIZO Streaming Gateway », saisissez le port d'accès du serveur Web Streaming Gateway (par défaut : 80).• Si « Protocol » est défini sur « Qognify », saisissez le port d'accès au serveur du VMS Qognify (par défaut : 62000).	De 1 à 65535

Élément	Description	Plage de données
SSL	Fournit une communication sécurisée. Attention <ul style="list-style-type: none"> • La caméra doit être configurée avec un certificat de serveur. • La vidéo n'est pas chiffrée. La vidéo est chiffrée lorsque « Protocol » est défini sur « SRT » ou lorsque « Protocol » est défini sur « AXE » et « Transmission Mode » sur « SRTP over UDP ». 	-
Certificate Validation	Sélectionnez la validation du certificat pendant la communication SSL. Attention <ul style="list-style-type: none"> • Si « Certificate Validation » est défini sur « On », le certificat racine de la caméra doit être enregistré dans « Root Certificate » sous « Certificate ». 	Marche / Arrêt
Protocol	Sélectionnez le protocole de contrôle de la caméra. <ul style="list-style-type: none"> • Panasonic/i-PRO Caméra Panasonic/i-PRO • AXIS Caméra Axis (VAPIX) • ONVIF Caméra compatible ONVIF Profile S • DirectUri Sélectionnez cette option pour vous connecter à un URI de flux RTSP (URI commençant par rtsp://) ou un URI de flux RTP (URI commençant par rtp://). • SRT Sélectionnez cette option pour vous connecter à un URI de flux SRT. • EIZO Streaming Gateway Sélectionnez cette option lors de la connexion au DX0212-IP*3 avec la fonction de passerelle de diffusion activée. • Qognify Sélectionnez cette option lors de la liaison avec un VMS Qognify. 	Panasonic / i-PRO / AXIS / ONVIF / DirectUri / SRT*1 / EIZO Streaming Gateway / Qognify*2
Username	Saisissez le nom d'utilisateur de la caméra. Un utilisateur disposant de droits administrateur est requis.	Caractères alphanumériques et symboles (jusqu'à 32 caractères)
Password	Saisissez le mot de passe de la caméra.	Caractères alphanumériques et symboles (jusqu'à 32 caractères)

*1 Cette option peut être sélectionnée lorsqu'une licence d'entreprise et une licence de fonctionnalité étendue « SRT » sont enregistrées pour ce produit.

*2 Cette option peut être sélectionnée lorsqu'une licence d'entreprise et une licence de fonctionnalité étendue « Qognify » sont enregistrées pour ce produit.

*3 Les réglages de la fonction de passerelle de diffusion doivent être définis à l'avance.

Lorsque « Panasonic/i-PRO » est sélectionné

La monodiffusion/multidiffusion ne peut pas être configurée à partir de ce produit. Modifiez le mode de transmission côté caméra.

Élément	Description	Plage de données
Comm. Method	Sélectionnez la méthode de communication pour les images vidéo de la caméra.	RTP over UDP
Stream	Sélectionnez le flux auquel vous connecter.	1 / 2 / 3 / 4
Channel	Sélectionnez un canal de flux.	1 / 2 / 3 / 4
RS485PTZ Control	Indiquez si vous souhaitez utiliser la plateforme panoramique et d'inclinaison RS485 à partir d'une caméra qui prend en charge la communication RS485.	Marche / Arrêt

Lorsque « AXIS » est sélectionné

Élément	Description	Plage de données
Video Stream	Sélectionnez la zone de visualisation du flux. Cliquez sur « Obtain Stream » pour obtenir une liste des zones de visualisation de la caméra. Remarque <ul style="list-style-type: none">• La zone de visualisation est utilisée pour diffuser une partie de l'image entière. Pour plus de détails, reportez-vous au Manuel d'utilisation de la caméra.	Selon la caméra
Stream Profile	Indiquez le flux auquel vous souhaitez vous connecter en sélectionnant un profil de flux. Cliquez sur « Obtain Profile » pour obtenir une liste des profils de la caméra. Remarque <ul style="list-style-type: none">• Si aucun profil n'est enregistré sur la caméra, ce produit enregistre automatiquement le profil « EIZO_Profile » sur la caméra.	Selon la caméra
Transmission Mode	Sélectionnez le mode de transmission.	Unicast / Multicast
Comm. Method	Sélectionnez la méthode de communication pour les images vidéo de la caméra.	RTP over UDP / RTP over RTSP / SRTP over UDP*1

*1 Cette option peut être sélectionnée lorsqu'une licence d'entreprise est enregistrée pour ce produit. Si vous sélectionnez « SRTP over UDP », cochez « SSL ». Vous devez également activer le réglage SRTP sur la caméra.

Lorsque « ONVIF » est sélectionné

Élément	Description	Plage de données
Media Type	Sélectionnez le type de média. <ul style="list-style-type: none">• Media1 (réglage par défaut) Sélectionnez cette option lors de la connexion aux flux H.264 ou MJPEG.• Media2 Sélectionnez cette option pour vous connecter aux flux H.265 et H.264.	Media1 / Media2
Media Profile	Indiquez le flux auquel vous connecter en sélectionnant un profil de média. Cliquez sur « Obtain Profile » pour obtenir une liste des profils de la caméra.	Selon la caméra
Transmission Mode	Sélectionnez le mode de transmission.	Unicast / Multicast
Comm. Method	Sélectionnez la méthode de communication pour les images vidéo de la caméra.	RTP over UDP / RTP over RTSP

Lorsque « DirectUri » est sélectionné

Élément	Description	Plage de données
URI	Saisissez l'URI du flux RTSP (URI commençant par rtsp://) ou l'URI du flux RTP (URI commençant par rtp://).	Caractères alphanumériques (jusqu'à 1023 caractères)
Transmission Mode	Sélectionnez le mode de transmission.	Unicast / Multicast / Source-Specific Multicast
Comm. Method	Sélectionnez la méthode de communication pour les images vidéo de la caméra.	RTP over UDP / RTP over RTSP / MPEG2-TS over UDP

Remarque

- Pour recevoir un flux MPEG2-TS avec RTP, sélectionnez « RTP over UDP » ou « RTP over RTSP » dans « Comm. Method ».
- Pour recevoir un flux MPEG2-TS via UDP, vérifiez les points suivants.
 - Indiquez le numéro du port (1024 à 65535) qui reçoit le flux dans « Port » et sélectionnez « MPEG2-TS over UDP » dans « Comm. Method ».
 - Vous devez effectuer les réglages de transmission de flux pour ce produit à partir du transmetteur à l'avance.
 - Pour une communication sans multidiffusion, laissez l'adresse IP vide.

Lorsque « SRT » est sélectionné

Ce produit fonctionne en mode Appelant. Mettez la caméra en mode Écoute.

Élément	Description	Plage de données
Latency	Permet de définir la latence.	20 ms à 8 000 ms
URI	Saisissez l'URI du flux SRT (URI commençant par rtp://).	Caractères alphanumériques (jusqu'à 1023 caractères)
Passphrase	Permet de définir la clé de chiffrement.	Caractères alphanumériques et symboles (jusqu'à 79 caractères)

Lorsque « EIZO Streaming Gateway » est sélectionné

Élément	Description	Plage de données
Stream List	Spécifiez le flux auquel vous connecter. Cliquez sur le bouton « Obtenir la liste des flux » pour obtenir une liste des flux du transmetteur.	-
RTSP - Username	Le nom d'utilisateur RTSP est automatiquement défini. Il peut également être modifié.	Caractères alphanumériques et symboles (jusqu'à 79 caractères)
RTSP - Password	Le mot de passe RTSP est automatiquement défini. Il peut également être modifié.	Caractères alphanumériques et symboles (jusqu'à 79 caractères)
RTSP - Connection method	Sélectionnez la méthode de communication pour les images vidéo de la caméra.	RTP over RTSP
SRT - Latency ^{*1}	Permet de définir la latence.	20 ms à 8 000 ms
SRT - Passphrase ^{*1}	La phrase de passe est automatiquement définie. Il peut également être modifié.	Caractères alphanumériques et symboles (jusqu'à 79 caractères)

*1 Cette option peut être sélectionnée lorsqu'une licence d'entreprise et une licence de fonctionnalité étendue « SRT » sont enregistrées pour ce produit.

Lorsque « Qognify » est sélectionné

Élément	Description	Plage de données
Camera List	Cliquez sur le bouton « Obtain Camera List » pour afficher les informations obtenues.	-
Comm. Method	Sélectionnez la méthode de communication pour les images vidéo de la caméra.	RTP over RTSP

4. Cliquez sur « OK ».

5. Cliquez sur « Apply ».

L'image de la caméra s'affiche sur l'image de l'écran en direct.

Si une erreur de communication s'affiche, reportez-vous à « 4-2. Problèmes d'enregistrement de la caméra » (page 30).

Si la vidéo ne s'affiche pas correctement, reportez-vous à « 4-3. Problèmes liés à la vidéo » (page 31).

Chapitre 4 Dépannage

4-1. Problèmes d'alimentation

Problème	Cause possible et solution
1. L'écran de l'image en direct ne s'affiche pas	<ul style="list-style-type: none">• Le témoin de fonctionnement ne s'allume pas<ul style="list-style-type: none">- L'alimentation est-elle correctement branchée ? Branchez l'adaptateur secteur ou le concentrateur réseau prenant en charge PoE+.- Les cordons d'alimentation de l'adaptateur secteur et du concentrateur réseau sont-ils correctement branchés ?• Le témoin de fonctionnement est allumé en rouge<ul style="list-style-type: none">- Appuyez sur le bouton d'alimentation (⏻) à l'avant du produit.- Raccordé à un concentrateur réseau prenant en charge PoE, mais l'alimentation est insuffisante. Connectez-vous à un réseau prenant en charge PoE+ ou à un adaptateur secteur (vendu séparément).• Le témoin de fonctionnement est allumé en bleu<ul style="list-style-type: none">- Vérifiez que le produit est bien raccordé au moniteur à l'aide d'un câble HDMI. Raccordez-vous au port HDMI 1 au lieu de HDMI 2.- Retirez le câble HDMI et raccordez-le à nouveau.- Vérifiez que le signal d'entrée du moniteur est réglé sur HDMI. Vérifiez que les réglages du moniteur sont corrects. Pour plus d'informations, voir le manuel d'utilisation du moniteur.
2. Après une coupure de courant, l'image de la caméra ne s'affiche plus	<ul style="list-style-type: none">• Si le code d'erreur « E**-** » s'affiche, reportez-vous à « 4-3. Problèmes liés à la vidéo » (page 31).• Relancez le flux de la caméra.<ul style="list-style-type: none">- Depuis la console du moniteur, cliquez sur l'icône de réglage (⚙️) avec la souris pour afficher l'écran des réglages, puis sélectionnez « Back » pour revenir à l'écran de l'image en direct.- Depuis la console web, sélectionnez « Live Image Screen » > « Other » et cliquez sur « Execute » sous « Stream Refresh ».• Selon la caméra, les réglages peuvent être réinitialisés lorsque l'appareil est mis hors tension et remis sous tension. Vérifiez que les réglages de la caméra sont corrects (reportez-vous à « 2-2. Réglage des caméras » (page 11)).
3. Redémarrage soudainement	<ul style="list-style-type: none">• Lorsque la température à l'intérieur du produit devient élevée, il est possible que ce produit redémarrage à plusieurs reprises. Vérifiez la température autour de ce produit. La température interne peut devenir élevée lorsque le produit est utilisé dans un espace étroit ou mal aéré ou lorsque le produit est utilisé alors qu'un objet est placé dessus.

4-2. Problèmes d'enregistrement de la caméra

Problème	Cause possible et solution
1. Une erreur de communication apparaît lorsque vous cliquez sur « Apply » avec la détection automatique	<ul style="list-style-type: none">• Assurez-vous qu'un mot de passe est défini sur la caméra (reportez-vous à « 2-2. Réglage des caméras » (page 11)).• Assurez-vous que l'utilisateur saisi dispose des droits administrateur.• Si des noms d'utilisateur et des mots de passe différents sont définis pour chaque caméra, vérifiez le numéro de la position où l'erreur s'affiche, cliquez sur « Manual Registration » et saisissez à nouveau le nom d'utilisateur et le mot de passe.
2. Une erreur de communication apparaît lorsque je clique sur « Apply » lors de l'enregistrement manuel.	<ul style="list-style-type: none">• Assurez-vous qu'un mot de passe est défini sur la caméra (reportez-vous à « 2-2. Réglage des caméras » (page 11)).• Assurez-vous que l'utilisateur saisi dispose des droits administrateur.• Assurez-vous que l'adresse IP, le port HTTP (généralement 80), le nom d'utilisateur et le mot de passe de la caméra sont corrects.• Assurez-vous que vous pouvez vous connecter à la caméra (reportez-vous à « 4-5. Vérifier la connexion à caméra avec la fonction Ping » (page 34)).• Les caméras non vérifiées par EIZO peuvent ne pas être compatibles avec ce produit. Essayez d'enregistrer les caméras avec le protocole « DirectUri ». Pour savoir quel URI de flux RTSP (URI commençant par rtsp://) vous devez saisir dans le champ URI, reportez-vous au Manuel d'utilisation de la caméra ou contactez le fabricant. Lors d'une connexion via le protocole « DirectUri », il est possible d'afficher la vidéo, mais le contrôle PTZ et les modifications des réglages de la caméra ne sont pas disponibles.

4-3. Problèmes liés à la vidéo

Problème	Cause possible et solution
<p>1. Le message d'erreur « E**-** » s'affiche</p> <p>Si le problème n'est pas résolu, reportez-vous à « 3. L'image ne s'affiche pas correctement » (page 33).</p>	<ul style="list-style-type: none"> • E01-**- <ul style="list-style-type: none"> - Vérifiez que les réglages de diffusion de la caméra sont corrects (reportez-vous à « 2-2. Réglage des caméras » (page 11)). - La caméra peut ne pas fonctionner correctement en raison d'une charge élevée. Déconnectez les autres périphériques réseau accédant à la caméra ou réduisez la résolution ou la vitesse de transmission de la caméra. - Si les caméras sont connectées à différents sous-réseaux, assurez-vous que la communication TCP/UDP est autorisée sur le routeur qui relie les sous-réseaux. • E02-**- <ul style="list-style-type: none"> E02-02 <ul style="list-style-type: none"> - L'authentification a échoué. Assurez-vous que le nom d'utilisateur et le mot de passe de la caméra sont corrects. E02-03 <ul style="list-style-type: none"> - La diffusion s'est arrêtée. Si l'erreur est causée par la mise hors tension de l'appareil ou la déconnexion de l'appareil, l'erreur devient une erreur E02-04. - Si les caméras sont connectées à différents sous-réseaux, assurez-vous que la communication TCP/UDP est autorisée sur le routeur qui relie les sous-réseaux. E02-04 <ul style="list-style-type: none"> - Vérifiez que la caméra est sous tension. - Assurez-vous que vous pouvez vous connecter à la caméra (reportez-vous à « 4-5. Vérifier la connexion à caméra avec la fonction Ping » (page 34)). - Assurez-vous qu'il n'existe pas d'adresses IP en double pour le produit ou la caméra (reportez-vous à « 4-6. Vérification des doublons d'adresses IP » (page 35)). <p>Si c'est le cas, l'image de la caméra ne s'affiche que sur un seul moniteur.</p> <div data-bbox="687 1281 1398 1561" data-label="Diagram"> </div> <p style="text-align: center;">Produits avec des adresses IP en double</p> E02-07 <ul style="list-style-type: none"> - Si « Certificate Validation » est activé, assurez-vous que la date d'expiration du certificat et les autres informations sont correctes.

Problème	Cause possible et solution
	<ul style="list-style-type: none"> • E03-** <ul style="list-style-type: none"> - Il est possible que la bande passante du réseau soit saturée ou que la capacité d'affichage de ce produit soit dépassée. Réduisez la résolution et/ou la vitesse de transmission de la caméra (reportez-vous à « 2-2. Réglage des caméras » (page 11)). • E04-** <ul style="list-style-type: none"> - Une résolution incompatible avec ce produit a peut-être été réglée. Essayez de modifier la résolution de la caméra (reportez-vous à « 2-2. Réglage des caméras » (page 11)). • E05-** <ul style="list-style-type: none"> - Le format du flux de la caméra peut être différent de celui de ce produit. Vérifiez les réglages de la caméra et de ce produit, puis redémarrez ce produit. • E06-** <ul style="list-style-type: none"> - Il est possible que la valeur du réglage Multicast ne soit pas définie correctement. Vérifiez les réglages de la caméra. • E07-** <ul style="list-style-type: none"> - Le réseau n'est peut-être pas connecté, par exemple le câble réseau n'est pas connecté à ce produit. Vérifiez la connexion réseau. • E08-** <ul style="list-style-type: none"> - Il n'y a pas de licence disponible pour utiliser le protocole de la caméra. Vérifiez la licence. • E09-** <ul style="list-style-type: none"> - La taille des données que vous voulez lire peut dépasser la limite de téléchargement de ce produit. Essayez de modifier la durée d'enregistrement et les réglages de la caméra. - Les données que vous voulez lire peuvent être dans un format que ce produit ne prend pas en charge. Vérifiez les réglages de la caméra.
<p>2. L'objet en mouvement ralentit ou accélère</p> <p>Si le problème n'est pas résolu, reportez-vous à « 3. L'image ne s'affiche pas correctement » (page 33).</p>	<ul style="list-style-type: none"> • Le flux peut contenir des trames B. Sélectionnez « Live Image Screen » > « Other » et réglez « B frame decode buffer » sur « On ». Si cela ne résout pas le problème, remettez-le réglage sur « Off ». Si les trames B sont en cause, la désactivation des trames B sur la caméra peut également résoudre le problème. • Les trames peuvent ne pas être émises en fonction de l'horodatage de la caméra. Sélectionnez « Live Image Screen » > « Other » et réglez « Sync timestamp » sur « On ». Si cela ne résout pas le problème, remettez-le réglage sur « Off ».

Problème	Cause possible et solution
<p>3. L'image ne s'affiche pas correctement</p> <ul style="list-style-type: none"> • Les images sont déformées • Les images affichées ne sont pas homogènes • Un écran noir s'affiche • Les images sont affichées ou déformées à différents moments 	<ul style="list-style-type: none"> • Sélectionnez « Live Image Screen » > « Other » et réglez « Network traffic condition » sur « On ». Un cercle indiquant l'état de la communication s'affiche dans le coin supérieur droit de l'image. Si le cercle est vert, la communication est normale. <div data-bbox="938 347 1145 472" style="text-align: center;">  </div> <p>Si le cercle est jaune ou rouge, les paquets ne sont pas correctement reçus. Il y a un problème avec la caméra ou le chemin du réseau.</p> <ul style="list-style-type: none"> - La caméra peut ne pas fonctionner correctement en raison d'une charge élevée. Déconnectez les autres périphériques réseau accédant à la caméra ou réduisez la résolution ou la vitesse de transmission de la caméra. - Vérifiez qu'il n'y a aucun problème avec le routeur, les concentrateurs ou les câbles réseau dans le chemin du réseau. <p>Si le cercle est gris, le flux dépasse les performances indiquées de ce produit.</p> <ul style="list-style-type: none"> - Réduisez la résolution et/ou le débit binaire de la caméra. <ul style="list-style-type: none"> • Assurez-vous qu'il n'existe pas d'adresses IP en double pour le produit ou la caméra (reportez-vous à « 4-6. Vérification des doublons d'adresses IP » (page 35)). • Assurez-vous que l'utilisateur de la caméra saisi dispose des droits administrateur. • Vérifiez que les réglages de diffusion de la caméra sont corrects (reportez-vous à « 2-2. Réglage des caméras » (page 11)). • Si le protocole est « AXIS » ou « ONVIF » et que le mode de transmission est « Unicast », sélectionnez « RTP over RTSP » comme méthode de connexion. Étant donné que TCP est utilisé pour la diffusion, le problème peut être résolu avec le contrôle des paquets. • Vérifiez que les concentrateurs et les câbles réseau utilisés sont adaptés à la quantité d'informations transférées. Si le mode de transmission est Monodiffusion, la quantité d'informations transférées est égale à (vitesse de transmission de la caméra) x (nombre de connexions). • Sélectionnez « Troubleshooting » > « Network Connection Status » et vérifiez la bande passante de communication actuelle (envoi, réception).

4-4. Autres problèmes

Problème	Cause possible et solution
1. Connexion impossible	<ul style="list-style-type: none">• Saisissez à nouveau le nom d'utilisateur et le mot de passe.• Réinitialisez les informations du compte à l'aide du bouton de Réinitialisation et connectez-vous avec le compte de réglage par défaut (reportez-vous à « 1-2. Commandes et fonctions » (page 7)).
2. Impossible d'afficher l'écran de réglage	<ul style="list-style-type: none">• Il est nécessaire de se connecter en tant qu'utilisateur avec un niveau d'utilisateur « ADMIN ».• Une souris USB est nécessaire pour effectuer les réglages. Les réglages ne peuvent pas être effectués avec la télécommande.
3. La date et l'heure configurées ne s'affichent pas correctement	<ul style="list-style-type: none">• Si le système n'est pas raccordé à l'alimentation électrique pendant une semaine ou plus, la date et l'heure ne s'afficheront pas correctement. Dans ce cas, réglez à nouveau la date et l'heure (reportez-vous à « 2-6. Régler la date et l'heure » (page 18)).
4. Impossible d'afficher la console web dans le navigateur	<ul style="list-style-type: none">• Assurez-vous qu'il n'existe pas d'adresses IP en double pour ce produit (reportez-vous à « 4-6. Vérification des doublons d'adresses IP » (page 35)).• Vérifiez que l'adresse IP de l'ordinateur est correcte (reportez-vous à « 4-7. Vérification de l'adresse IP d'un ordinateur » (page 35)).
5. Échec de l'enregistrement de la licence	<ul style="list-style-type: none">• Assurez-vous que la date et l'heure du système sont correctes (reportez-vous à « 2-6. Régler la date et l'heure » (page 18)).• Veuillez envoyer le code d'erreur, le nom du modèle, le numéro de série, la version du logiciel du produit et le fichier de licence pour lequel l'enregistrement a échoué à votre revendeur.
6. La souris / le clavier ne fonctionne pas	<ul style="list-style-type: none">• Branchez le câble USB correctement.• Retirez le câble USB et raccordez-le à nouveau.• Assurez-vous que la fonction de verrouillage USB n'est pas activée (reportez-vous au Manuel d'utilisation pour plus de détails).
7. La position d'affichage de la caméra ne peut pas être modifiée	<ul style="list-style-type: none">• Les utilisateurs ayant les droits « CAMERA CONTROL » ou « ADMIN » peuvent utiliser la caméra (reportez-vous au Manuel d'utilisation pour plus de détails).• La position d'affichage de la caméra ne peut pas être modifiée pendant l'affichage séquentiel (reportez-vous au Manuel d'utilisation pour plus de détails).

4-5. Vérifier la connexion à caméra avec la fonction Ping

Pour exécuter un ping, effectuez l'une des opérations suivantes.

- Cliquez sur « Ping » dans la boîte de dialogue Enregistrement manuel.
- Sélectionnez « Troubleshooting » > « Connection Confirmation », puis sélectionnez la caméra et cliquez sur « Run ».

Si la caméra ne peut pas être connectée, « Destination Host Unreachable » s'affiche. Assurez-vous que la caméra est sous tension et qu'il n'y a aucun problème avec le routeur, les concentrateurs ou les câbles réseau dans le chemin du réseau.

Exemple de résultat d'exécution

- Caméra connectée

```
PING 192.168.0.27 (192.168.0.27) 56(84) bytes of data.  
64 bytes from 192.168.0.27: icmp_seq=1 ttl=64 time=0.741 ms  
64 bytes from 192.168.0.27: icmp_seq=2 ttl=64 time=0.771 ms  
64 bytes from 192.168.0.27: icmp_seq=3 ttl=64 time=0.797 ms
```

- Caméra non connectée

```
PING 192.168.0.27 (192.168.0.27) 56(84) bytes of data.  
From 192.168.0.150 icmp_seq=1 Destination Host Unreachable  
From 192.168.0.150 icmp_seq=2 Destination Host Unreachable  
From 192.168.0.150 icmp_seq=3 Destination Host Unreachable
```

4-6. Vérification des doublons d'adresses IP

Sélectionnez « Troubleshooting » > « Network Connection Status » et cliquez sur « Current Status ». Si l'adresse IP de ce produit est déjà configurée sur d'autres appareils, « Unicast reply from » s'affichera pour le nombre d'unités dupliquées. Définissez des adresses IP uniques.

Exemple de résultat d'exécution

- Pas d'adresses IP en double

```
ARPING 192.168.0.150 from 0.0.0.0 eth0  
Sent 2 probes (2 broadcast(s))  
Received 0 response(s)
```

- Adresses IP en double

```
ARPING 192.168.0.150 from 0.0.0.0 eth0  
Unicast reply from 192.168.0.150 [00:00:00:00:00:00]*1  
Sent 2 probes (2 broadcast(s))  
Received 1
```

*1 L'adresse MAC de l'appareil dont l'adresse IP est en double s'affiche.

4-7. Vérification de l'adresse IP d'un ordinateur

Sur les ordinateurs équipés de Windows, vous pouvez vérifier et modifier les réglages réseau du port LAN en suivant les étapes ci-dessous.

- 1. Appuyez sur « Windows + R ».**
- 2. Saisissez ncpa.cpl dans la fenêtre « Exécuter » et cliquez sur « OK ».**
- 3. Sélectionnez « Ethernet » dans la liste et double-cliquez.**
S'il existe plusieurs ports LAN, « Ethernet 2 » et « Ethernet 3 » s'affichent.
- 4. Sélectionnez « Internet Protocol Version 4 (TCP/IPv4) » et cliquez sur « Propriétés ».**
- 5. Modifiez les réglages réseau et cliquez sur « OK ».**

Pour plus de détails sur les réglages, contactez le fabricant de l'ordinateur.

Annexe

Avertissement relatif aux interférences radio

For U.S.A., Canada Only

FCC Supplier's Declaration of Conformity

We, the Responsible Party

EIZO Inc.

5710 Warland Drive, Cypress, CA 90630

Phone: (562) 431-5011

declare that the product

Trade name: EIZO

Model: DuraVision DX0212-IP

is in conformity with Part 15 of the FCC Rules. Operation of this product is subject to the following two conditions: (1) this device may not cause harmful interference, and (2) this device must accept any interference received, including interference that may cause undesired operation.

WARNING!

This equipment has been tested and found to comply with the limits for a Class A digital device, pursuant to Part 15 of the FCC Rules. These limits are designed to provide reasonable protection against harmful interference when the equipment is operated in a commercial environment. This equipment generates, uses, and can radiate radio frequency energy and if not installed and used in accordance with the instruction manual, may cause harmful interference to radio communications. Operation of this equipment in a residential area is likely to cause harmful interference in which case the user will be required to correct the interference at his own expense.

Changes or modifications not expressly approved by the party responsible for compliance could void the user's authority to operate the equipment.

Note

Use the attached specified cable below or EIZO signal cable with this monitor so as to keep interference within the limits of a Class A digital device.

- AC Adapter
- Shielded Signal Cable (enclosed)

Canadian Notice

This Class A information technology equipment complies with Canadian ICES-003.

Cet équipement informatique de classe A est conforme à la norme NMB-003 du Canada.

For Europe, Australia, New Zealand, etc Only

Warning

Operation of this equipment in a residential environment could cause radio interference.

Warnung

Der Betrieb dieses Geräts in einer Wohnumgebung könnte Funkstörungen verursachen.

Avertissement

L'utilisation de cet équipement dans une zone résidentielle pourrait provoquer des interférences radio.

GARANTIE LIMITÉE

EIZO Corporation (ci-après dénommé « **EIZO** ») et les distributeurs autorisés par EIZO (ci-après dénommés « **Distributeurs** »), sous réserve et conformément aux termes de cette garantie limitée (ci-après dénommée « **Garantie** »), garantissent à l'acheteur initial (ci-après dénommé « **Acheteur initial** ») du produit spécifié dans la présente (ci-après dénommé « **Produit** ») acheté auprès d'EIZO ou de Distributeurs agréés EIZO, que EIZO et ses Distributeurs auront pour option de réparer ou remplacer gratuitement le Produit si l'Acheteur initial constate, pendant la Période de garantie (définie ci-dessous), qu'il y a un dysfonctionnement ou que le Produit a subi un dommage dans le cadre d'une utilisation normale du Produit conformément à la description du mode d'emploi du Produit (ci-après dénommé « **Manuel d'utilisation** »).

La période de cette Garantie est de deux (2) ans à partir de la date d'achat du Produit (ci-après dénommée « **Période de Garantie** »). EIZO et ses Distributeurs déclinent toute responsabilité ou obligation concernant ce Produit face à l'Acheteur initial ou à toute autre personne à l'exception de celles stipulées dans la présente Garantie.

EIZO et ses Distributeurs cesseront de détenir ou conserver toutes les pièces (en excluant les pièces de conception) du produit à l'expiration de sept (7) années après que la production du Produit se soit arrêtée. Lors d'une réparation du Produit, EIZO et les Distributeurs utiliseront des pièces de rechange conformes à nos normes QC. Si l'unité ne peut pas être réparée en raison de son état ou de la rupture de stock d'une pièce adéquate, EIZO et ses Distributeurs peuvent proposer le remplacement par un produit aux performances équivalentes au lieu de le réparer.

La Garantie est valable uniquement dans les pays ou les territoires où se trouvent les Distributeurs. La Garantie ne limite aucun des droits reconnus par la loi à l'Acheteur initial.

Nonobstant toute autre clause de cette Garantie, EIZO et ses Distributeurs n'auront d'obligation dans le cadre de cette Garantie pour aucun des cas énumérés ci-dessous :

- (a) Tout défaut du Produit résultant de dommages occasionnés à cause de poussière incrustée ou lors du transport, d'une modification, d'une altération, d'un abus, d'une mauvaise utilisation, d'un accident, d'une installation incorrecte, d'un désastre, de la poussière incrustée, d'un entretien et/ou d'une réparation incorrects effectués par une personne autre que EIZO ou ses Distributeurs ;
- (b) Toute incompatibilité du Produit résultant d'améliorations techniques et/ou réglementations possibles ;
- (c) Toute détérioration du capteur, y compris la valeur de mesure du capteur ;
- (d) Tout défaut du Produit causé par des appareils externes ;
- (e) Tout défaut du Produit causé par l'utilisation dans des conditions environnementales autres que celles indiquées par EIZO et ses distributeurs ;
- (f) Toute détérioration des fixations du Produit (par ex. câbles, Manuel d'utilisation, CD-ROM, etc.) ;
- (g) Toute détérioration des consommables, et/ou accessoires du Produit (par ex. piles, télécommande, crayon tactile, etc.) ;
- (h) Toute déformation, décoloration et/ou déformation de l'extérieur du Produit ;
- (i) Tout défaut du Produit causé par le placement dans un endroit où il pourrait être affecté par de fortes vibrations ou chocs ;
- (j) Toute détérioration ou dysfonctionnement du ventilateur de refroidissement causé par de la poussière incrustée.

Pour bénéficier d'un service dans le cadre de cette Garantie, l'Acheteur initial doit renvoyer le Produit port payé, dans son emballage d'origine ou tout autre emballage approprié offrant un degré de protection équivalent, au Distributeur local, et assumera la responsabilité des dommages et/ou perte possibles lors du transport. L'Acheteur initial doit présenter une preuve d'achat du Produit comprenant sa date d'achat pour bénéficier de ce service dans le cadre de la Garantie.

La Période de garantie pour tout Produit remplacé et/ou réparé dans le cadre de cette Garantie expirera à la fin de la Période de garantie initiale.

EIZO OU SES DISTRIBUTEURS NE SAURAIENT ÊTRE TENUS RESPONSABLES DES DOMMAGES OU PERTES DE DONNÉES OU D'AUTRES INFORMATIONS STOCKÉES DANS UN MÉDIA QUELCONQUE OU UNE AUTRE PARTIE DU PRODUIT RENVOYÉ À EIZO OU AUX DISTRIBUTEURS POUR RÉPARATION.

EIZO ET LES DISTRIBUTEURS DÉCLINENT TOUTE AUTRE GARANTIE, EXPLICITE OU IMPLICITE, CONCERNANT LE PRODUIT, Y COMPRIS ET SANS S'Y LIMITER, SA QUALITÉ, SES PERFORMANCES, SA QUALITÉ MARCHANDE OU SON ADAPTATION À UN USAGE PARTICULIER. EN AUCUN CAS, EIZO OU SES DISTRIBUTEURS NE SERONT RESPONSABLES DES DOMMAGES FORTUITS, INDIRECTS, SPÉCIAUX, INDUITS, OU DE TOUT AUTRE DOMMAGE QUEL QU'IL SOIT (Y COMPRIS, SANS LIMITATION, LES DOMMAGES RÉSULTANT D'UNE PERTE DE PROFIT, D'UNE INTERRUPTION D'ACTIVITÉS, D'UNE PERTE DE DONNÉES COMMERCIALES, OU DE TOUT AUTRE MANQUE À GAGNER) RÉSULTANT DE L'UTILISATION OU DE L'INCAPACITÉ D'UTILISER LE PRODUIT OU AYANT UN RAPPORT QUELCONQUE AVEC LE PRODUIT, QUE CE SOIT SUR LA BASE D'UN CONTRAT, D'UN TORT, D'UNE NÉGLIGENCE, D'UNE RESPONSABILITÉ STRICTE OU AUTRE, MÊME SI EIZO OU SES DISTRIBUTEURS ONT ÉTÉ AVERTIS DE LA POSSIBILITÉ DE TELS DOMMAGES. CETTE LIMITATION INCLUT AUSSI TOUTE RESPONSABILITÉ QUI POURRAIT ÊTRE SOULEVÉE LORS DES RÉCLAMATIONS D'UN TIERS CONTRE L'ACHETEUR INITIAL. L'ESSENCE DE CETTE CLAUSE EST DE LIMITER LA RESPONSABILITÉ POTENTIELLE DE EIZO ET DE SES DISTRIBUTEURS RÉSULTANT DE CETTE GARANTIE LIMITÉE ET/OU DES VENTES.

