

用户手册 CB-01

SDI 转换器支架

感谢您选择 EIZO 产品。使用本产品前请仔细阅读本“用户手册”，以熟悉安全和高效使用。
请保留本“用户手册”以供今后参考。

有关 CG3145 和 SDI-HDMI 转换器兼容性的信息，请参照我们的网站 (www.eizoglobal.com)。

预防措施

- 仅以下 SDI-HDMI 转换器可以安装到本产品。将任何其它转换器安装到本产品可能会导致转换器脱落，进而导致人员受伤或设备损坏。
 - AJA Video Systems, Inc. 生产的 Hi5-4K-Plus

警告

- 请务必使用安装到显示器的螺钉作为安装转换器的螺钉，然后完全拧紧**
按照本手册中的说明将其牢固地安装。如安装不牢固，转换器可能会脱落，进而导致人员受伤或设备损坏。
- 定期重新拧紧螺钉**
如果螺钉变松，转换器可能会脱落，进而导致人员受伤或设备损坏。

规格

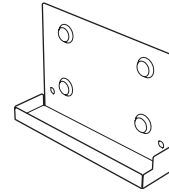
重量	安装支架 A : 108 g 安装支架 B : 73 g
安装孔尺寸	100 mm × 100 mm
专用转换器电源线	USB 类型-A、或转换器的 DC 电源连接器 : 55 cm
HDMI 电缆	HDMI 至 HDMI : 50 cm

废弃

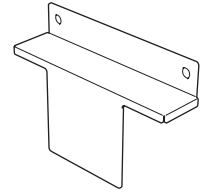
请根据当地权力机构颁发的法规废弃本产品。

包装内容

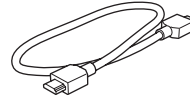
请检查包装中是否包含下列物品。如果缺少物品，请与您当地的 EIZO 代表联系。



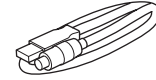
安装支架 A



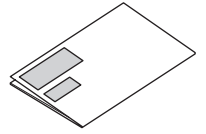
安装支架 B



HH050HS
HDMI 电缆



专用转换器电源线



用户手册(本文件)

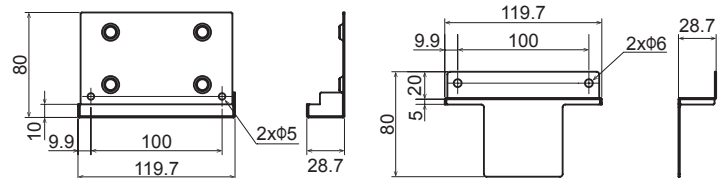
警告

- 请勿拆卸或改装电缆或电源插头
否则可能会造成故障。

注意

- 安装过程中小心不要让手指夹在转换器和安装支架之间

- 外形尺寸 (单位 : mm)
左 : 安装支架 A 右 : 安装支架 B

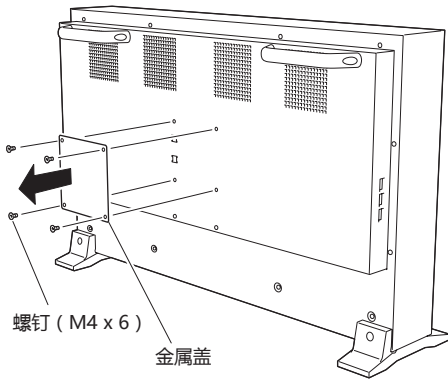


咨询

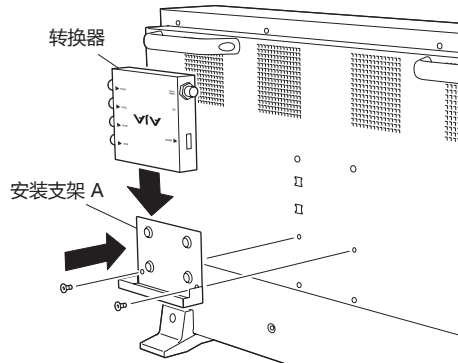
向您当地的 EIZO 代表进行有关本产品的咨询。

安装步骤

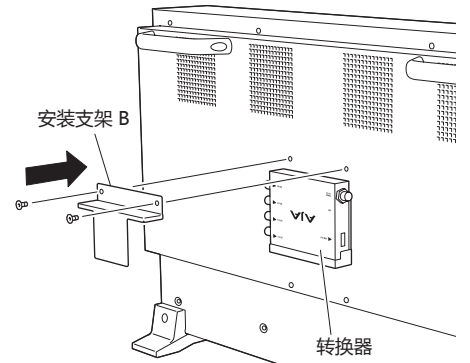
1. 安装转换器之前，请拆下显示器背面的金属盖。
(安装过程中将重新使用螺钉。)




2. 将安装支架 A 中的孔对齐显示器背面上四个孔的下面两个。然后，将在步骤 1 中拆下的两颗螺钉放在孔中并牢牢固定后安装支架 A。
3. 将转换器放在安装支架 A 的安装面板上，同时 SDI 输入端子朝左。

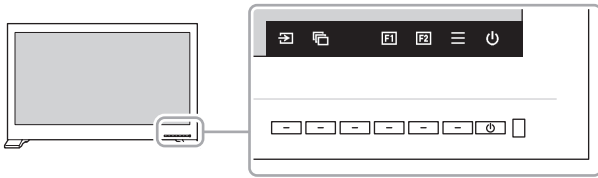


4. 将安装支架 B 中的孔对齐显示器背面上的剩余两个孔。用支架 B 按压转换器顶部时，将在步骤 1 中拆下的剩余两颗螺钉放在孔中并牢牢固定。

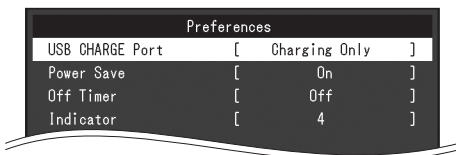


连接专用转换器电源线

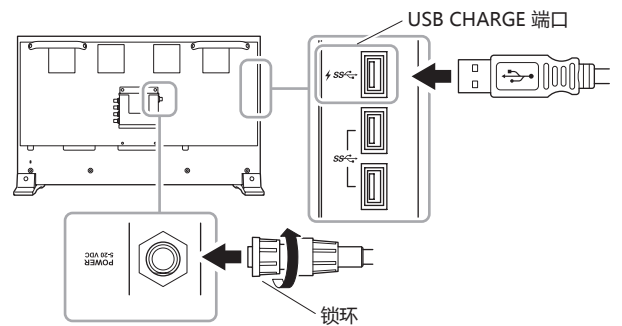
1. 使用显示器前面的控制按钮选择  以显示“偏好设定”菜单。



2. 将“USB CHARGE 端口”设置为“充电专用”。



3. 将 USB 插头插入显示器上的 USB CHARGE 端口。
4. 注意插座外形的同时，将电源连接器插到转换器右侧的电源插座中然后拧紧锁环。



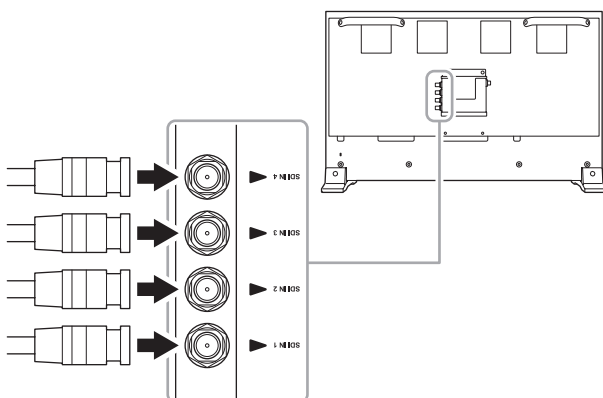
注意

如果转换器连接到未指定的 USB 端口，则不会工作。关闭显示器背面的主电源，重新连接到正确的端口，然后再次打开主电源。

连接信号线

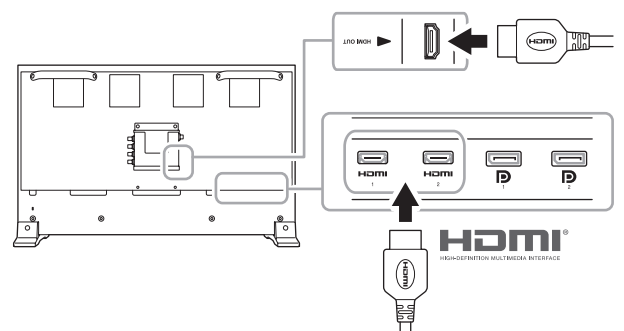
●连接 SDI 线

将 SDI 信号线连接到转换器左侧上的 SDI 输入连接器。



●连接 HDMI 电缆

使用 HDMI 电缆将显示器背面上的 HDMI 连接器连接到转换器右侧上的 HDMI 连接器。



* 术语 HDMI 和 High-Definition Multimedia Interface 以及 HDMI 标志均是 HDMI Licensing, LLC 在美国和其他国家的商标或注册商标。