

Notice d'instruction

RadiForce® RX850

Moniteur couleur LCD

Important









Veillez lire attentivement ce « Notice d'instruction » ainsi que le « Manuel d'installation » (tome séparé) afin de vous familiariser avec ce produit et de l'utiliser efficacement et en toute sécurité.

Veillez conserver ce manuel pour référence ultérieure.

-
- Pour le réglage et les paramètres du moniteur, consultez le « Manuel d'installation ».
 - Pour obtenir les toutes dernières informations relatives au produit, dont le « Notice d'instruction », reportez-vous à notre site web : <http://www.eizoglobal.com>
-

SYMBOLES DE SECURITE

Ce manuel et ce produit utilisent les symboles de sécurité présentés ci-dessous. Ils signalent des informations critiques. Veuillez les lire attentivement.

 AVERTISSEMENT Le non respect des consignes données dans un message AVERTISSEMENT peut entraîner des blessures sérieuses ou même la mort.	 ATTENTION Le non respect des consignes données dans un message ATTENTION peut entraîner des blessures et/ou des dommages au matériel ou au produit.
 Indique un avertissement ou une mise en garde. Par exemple,  indique un risque de « choc électrique ».	
 Indique une action interdite. Par exemple,  signifie « Ne pas démonter ».	
 Indique une action obligatoire. Par exemple,  signifie « Procéder à la mise à la terre de l'appareil ».	

Ce produit a été spécialement réglé pour l'utilisation dans la région dans laquelle il a d'abord été livré. Si utilisé en dehors de cette région, le produit pourrait ne pas fonctionner comme indiqué dans les spécifications.

Aucune partie de ce manuel ne peut être reproduite, enregistrée dans un système documentaire ou transmise sous quelque forme et par quelque moyen que ce soit électronique, mécanique ou autre, sans l'autorisation écrite préalable de EIZO Corporation.

EIZO Corporation n'est tenu à aucun engagement de confidentialité sauf en cas d'accord préalable passé avant la réception de ces informations par EIZO Corporation. Malgré tous les efforts déployés pour garantir la mise à jour des informations contenues dans ce manuel, veuillez noter que les caractéristiques techniques du moniteur EIZO sont sujettes à modification sans préavis.

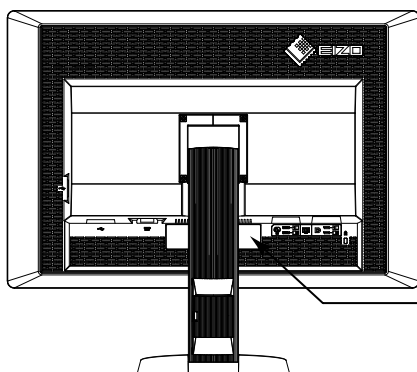
PRECAUTIONS

IMPORTANT

- Ce produit a été réglé spécialement en usine en fonction de la région de destination prévue. Les performances du produit peuvent être différentes de celles indiquées dans les caractéristiques en cas d'utilisation dans une région différente de celle prévue à l'origine.
- Pour votre sécurité comme pour la bonne utilisation de l'appareil, veuillez lire attentivement cette section ainsi que les indications de sécurité portées sur le moniteur.

Emplacements des étiquettes de sécurité

Moniteur





WARNING
RISK OF ELECTRIC SHOCK. DO NOT OPEN.

AVERTISSEMENT
RISQUE DE CHOC ELECTRIQUE. NE PAS OUVRIR.

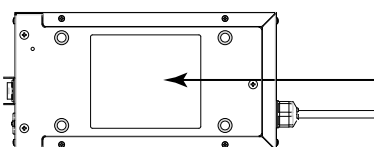
WARNUNG
GEFAHR DES ELEKTRISCHEN SCHLAGES. RÜCKWAND NICHT ENTFERNEN.

警告
触地危険、請勿打开后盖。

警告
感電の恐れあり、カバーをあげないでください。

 AC/DC Adapter Model: PSA-073
交流/直流 适配器 型号: PSA-073

Adaptateur secteur





CAUTION: RISK OF ELECTRIC SHOCK, DO NOT OPEN. DOUBLE POLE, NEUTRAL FUSING.

ATTENTION: RISQUE DE CHOC ELECTRIQUE. NE PAS OUVRIR. DOUBLE POLE FUSIBLE SUR LE NEUTRE.














ACHTUNG: GEFAHR DES ELEKTRISCHEN SCHLAGES. RÜCKWAND NICHT ENTFERNEN. ZWEPOLIGE BZW. NEUTRALLEITER-SICHERUNG.

注意: 有触电的危险。请勿打开。双极/中线熔断。

注意: 高压注意。感電の恐れあり、カバーをあげないでください。2極/中性点ヒューズ。

The equipment must be connected to a grounded main outlet. Jordet stikkontakt skal benyttes når apparatet tilkobles datanett. Apparaten skall anslutas till jordat nätuttag. 这设备必须连接至接地主插座。這設備必須連接至接地主插座。電源コードのアースは必ず接地してください。

Symboles sur l'appareil

Symbole	Signification du symbole
	Commutateur d'alimentation principal de l'adaptateur secteur : Appuyez pour éteindre le moniteur.
	Commutateur d'alimentation principal de l'adaptateur secteur : Appuyez pour allumer le moniteur.
	Touche d'alimentation : Appuyez sur cette touche pour allumer ou éteindre le moniteur.
	Courant alternatif
	Courant continu
	Risque de choc électrique
	ATTENTION : Référez-vous à « SYMBOLES DE SECURITE » (page 2)
	Marquage DEEE : Le produit doit être éliminé séparément ; les matériaux peuvent être recyclés.
	Marquage CE : Marque de conformité aux dispositions des directives et/ou règlements de l'Union européenne (UE).
	Fabricant
	Date de fabrication
	Dispositif médical européen
	Importateur européen



AVERTISSEMENT

Si de la fumée provient du moniteur, que celui-ci sent le brûlé ou émet des bruits anormaux, débranchez immédiatement tous les cordons secteur et prenez contact avec votre représentant local EIZO.

Il peut être dangereux d'utiliser un moniteur au fonctionnement défectueux.

Ne démontez pas la carrosserie et ne modifiez pas le moniteur.

Le démontage de la carrosserie ou la modification du moniteur peut causer un choc électrique ou une brûlure.



Ne tournez pas la douille destinée à fixer le câble d'alimentation de l'adaptateur secteur.

Sinon, cela pourrait provoquer un incendie, un choc électrique ou des dommages à l'équipement.



Confiez toute intervention à un technicien qualifié.

Ne tentez pas de dépanner vous-même cet appareil, l'ouverture ou la dépose des capots vous expose à un risque d'incendie, de choc électrique ou de dégâts à l'appareil.

Eloignez les petits objets ou les liquides de l'appareil.

L'introduction accidentelle de petits objets ou de liquide dans les fentes de ventilation de la carrosserie peut entraîner un choc électrique, un incendie ou des dégâts à l'appareil.

Si un objet tombe dans la carrosserie ou si du liquide se répand sur ou à l'intérieur de l'appareil, débranchez immédiatement le cordon secteur. Faites contrôler l'appareil par un technicien qualifié avant de l'utiliser à nouveau.



Placez le moniteur sur une surface stable et robuste.

Il y a risque de chute de l'appareil sur une surface inappropriée, qui pourrait entraîner des blessures ou endommager l'appareil.

En cas de chute, débranchez immédiatement le cordon secteur et demandez conseil à votre représentant local EIZO. Toute utilisation de l'appareil après une chute peut entraîner un incendie ou un choc électrique.



Utilisez l'appareil dans un endroit approprié.

Il y a des risques de dégâts à l'appareil, d'incendie ou de choc électrique.

- Ne pas utiliser à l'extérieur.
- Ne pas utiliser dans des moyens de transport (bateau, avion, trains, automobiles, etc.)
- Ne pas installer l'appareil dans un environnement poussiéreux ou humide.
- Ne pas placer dans un lieu où de l'eau peut être projetée sur l'écran (salle de bains, cuisine, etc.).
- Ne pas installer l'appareil à un endroit exposé directement à la vapeur d'eau.
- Ne pas placer l'appareil près des appareils de chauffage ou d'humidification.
- Ne pas placer à un endroit où le produit est soumis à la lumière directe du soleil.
- Ne placez pas l'appareil dans un environnement contenant des gaz inflammables.
- Ne pas exposer aux gaz corrosifs (dioxyde de soufre, sulfure d'hydrogène, dioxyde d'azote, chlore, ammoniac et ozone).
- Ne pas exposer aux environnements poussiéreux, aux composants qui accélèrent la corrosion de l'air ambiant (chlorure de sodium ou soufre, par exemple), aux métaux conducteurs, etc.



Gardez les sacs plastique d'emballage hors de portée des enfants pour éviter tout risque d'étouffement.

Utilisez l'adaptateur secteur fourni.

L'adaptateur secteur (PSA-073) fourni est destiné à être utilisé exclusivement avec ce produit. N'utilisez pas l'adaptateur secteur avec un autre équipement. Le fait de raccorder l'adaptateur secteur à des sources d'alimentation qui ne correspondent pas à la puissance nominale de ce dernier peut entraîner un incendie ou un choc électrique.



AVERTISSEMENT

Utilisez le cordon secteur fourni pour le branchement sur la prise secteur standard dans votre pays.

Vérifiez la tension d'épreuve du cordon secteur. Tout autre branchement peut présenter des risques d'incendie ou de choc électrique.

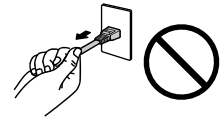
Alimentation : 100-120/200-240 VCA 50/60 Hz

Pour débrancher le cordon d'alimentation ou le câble d'alimentation de l'adaptateur, saisissez fermement la fiche et tirez.

Le fait de tirer sur le cordon ou le câble peut les endommager et entraîner un incendie ou un choc électrique.



OK



L'appareil doit être relié à une prise avec terre.

Le non-respect de ces consignes peut présenter des risques d'incendie ou de choc électrique.



Utilisez la tension correcte.

- L'appareil a été conçu pour une utilisation avec une tension de secteur particulière. L'utilisation sur une tension différente de celle spécifiée dans ce manuel pourrait causer un choc électrique, un incendie ou d'autres dégâts.
Alimentation : 100-120/200-240 VCA 50/60 Hz
- Ne surchargez pas les circuits d'alimentation électrique, cela pourrait entraîner un incendie ou un choc électrique.

Manipulez le cordon d'alimentation et l'adaptateur secteur avec précaution.

Ne placez pas d'objets lourds sur le cordon d'alimentation et l'adaptateur secteur, ne tirez pas dessus et ne faites pas de nœuds. L'utilisation d'un cordon ou d'un adaptateur secteur endommagés peut causer un incendie ou un choc électrique.



Pour la sécurité électrique, ne pas connecter ou déconnecter le cordon secteur en présence de patients.

Ne touchez jamais la fiche, l'adaptateur secteur ou le cordon d'alimentation pendant un orage.

Vous risqueriez un choc électrique.



Pour fixer un bras de support, consultez le manuel d'utilisation du bras pour installer correctement le moniteur.

Un mauvais montage pourrait se traduire par une séparation de l'appareil qui pourrait l'endommager ou causer une blessure. Avant l'installation, veillez à ce que les bureaux, murs et autres surfaces sur lesquelles un accoudoir est fixé, ont la résistance mécanique adéquate. Si l'appareil a subi une chute, demandez conseil à votre représentant local EIZO. Toute utilisation de l'appareil après une chute peut entraîner un incendie ou un choc électrique.

Pour refixer le socle inclinable, utilisez les mêmes vis et serrez-les correctement.

Ne touchez pas un panneau LCD endommagé à mains nues.

Les cristaux liquides qui peuvent s'écouler du panneau sont toxiques par contact avec les yeux ou la bouche.

En cas de contact de la peau ou du corps avec le panneau, lavez immédiatement à grande eau.

En cas de symptôme anormal ou de malaise, veuillez consulter votre médecin.



Les voyants de rétroéclairage fluorescent contiennent du mercure (les produits équipés de voyants de rétroéclairage avec DEL ne contiennent pas de mercure). Jetez-les conformément aux réglementations locales ou nationales en vigueur.

Une exposition au mercure peut avoir des effets sur le système nerveux, incluant des tremblements, des pertes de mémoire et des maux de tête.

ATTENTION

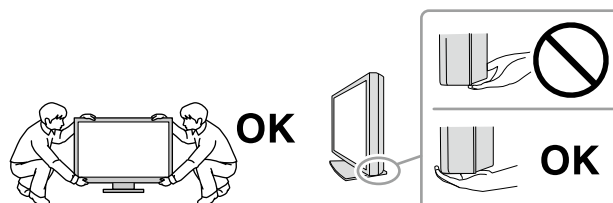
Procédez avec précaution pour transporter l'appareil.

Débranchez les câbles et cordon secteur avant de déplacer l'appareil. Il est dangereux de déplacer l'appareil avec son cordon branché. Vous risquez de vous blesser.

Transportez ou placez l'appareil selon la procédure spécifiée pour une utilisation correcte de l'appareil.

- Lors du transport de l'appareil, maintenez-le fermement, comme illustré ci-dessous.
- L'appareil ne doit pas être transporté ou ôté de son emballage par une seule personne étant donné la taille et le poids de l'appareil.

Une chute de l'appareil pourrait l'endommager ou causer des blessures.



N'obstruez pas les fentes de ventilation de la carrosserie.

- Ne placez jamais d'objets sur les fentes de ventilation.
- N'installez pas le moniteur dans un espace confiné.
- N'utilisez pas le moniteur couché sur le côté ni à l'envers.

Toutes ces utilisations risquent d'obstruer les fentes de ventilation, d'empêcher une circulation d'air normale ou d'entraîner un incendie ou d'autres dégâts.



Ne touchez pas la fiche d'alimentation ou l'adaptateur secteur avec les mains mouillées.

Tout contact avec la fiche électrique les mains humides peut être dangereux et peut causer un choc électrique.



Utilisez une prise électrique facilement accessible.

Ceci vous permettra de débrancher rapidement l'appareil en cas de problème.

Gardez à l'esprit que l'adaptateur secteur devient chaud pendant son utilisation.

- Ne couvrez pas l'adaptateur secteur et ne posez rien dessus. Ne placez pas l'adaptateur secteur sur des objets susceptibles d'emprisonner la chaleur tels que des tapis, couvertures, etc. Conservez l'adaptateur secteur à distance des rayons directs du soleil et des sources de chaleur telles que les radiateurs. Sinon, cela pourrait causer un incendie.
- Ne le touchez pas à mains nues. Vous risqueriez de vous brûler.
- Avant tout déplacement de l'adaptateur secteur, veillez à couper l'interrupteur d'alimentation, débranchez la fiche d'alimentation de la prise secteur et attendez qu'il ait complètement refroidi.

Ne suspendez pas l'adaptateur secteur en l'air.

Le fait de l'utiliser alors qu'il est suspendu en l'air peut causer un incendie ou un choc électrique.



Nettoyez périodiquement la zone située autour de la fiche d'alimentation et de la fente de ventilation de l'adaptateur secteur.

L'accumulation de poussière, d'eau ou d'huile sur la fiche peut entraîner un incendie.

Débranchez le moniteur avant de le nettoyer.

Le nettoyage du moniteur sous tension peut causer un choc électrique.

Si l'appareil ne doit plus être utilisé pendant un certain temps, débranchez le cordon d'alimentation de la prise murale après avoir mis l'appareil hors tension, par sécurité et pour éviter toute consommation électrique.

Ce produit est uniquement destiné à une utilisation à proximité du patient, mais en aucun cas à une utilisation en contact avec le patient.

Pour les utilisateurs résidant en Suisse ou sur le territoire de l'un des pays de l'EEE :

Tout incident grave en lien avec l'appareil doit être signalé au fabricant et à l'autorité compétente de l'État membre où l'utilisateur et/ou le patient résident.

Avertissement concernant le moniteur

Ce produit est conçu pour afficher des images numériques, notamment pour la mammographie numérique standard et multiframe, permettant aux professionnels de la santé d'effectuer des examens, des analyses et des diagnostics. Il est spécialement conçu pour le procédé de tomosynthèse mammaire.

Ce produit doit être réglé sur le mode d'affichage horizontal lorsqu'il est utilisé aux fins mentionnées ci-dessus.

Ce produit a été réglé spécialement en usine en fonction de la région de destination prévue. Les performances du produit peuvent être différentes de celles indiquées dans les caractéristiques en cas d'utilisation dans une région différente de celle prévue à l'origine.

Ce produit peut ne pas être couvert par la garantie pour des usages autres que ceux décrits dans le présent manuel.

Les spécifications notées dans ce manuel ne sont applicables que lorsque les éléments suivants sont utilisés :

- Cordons d'alimentation fournis avec le produit
 - Câbles de signalisation spécifiés par nos soins
-

Utilisez uniquement avec ce produit les produits optionnels fabriqués ou spécifiés par nos soins.

30 minutes sont nécessaires à la stabilisation des performances des composants électriques. Veuillez attendre au moins 30 minutes après avoir mis en marche le moniteur ou après sa sortie du mode d'économie d'énergie, puis réglez le moniteur.

Il faut quelques minutes pour que la qualité de l'image atteigne un niveau acceptable. Veuillez attendre quelques minutes après la mise en marche du moniteur ou après sa sortie du mode d'économie d'énergie, puis observez les images pour faire un diagnostic.

Les moniteurs devraient être réglés à une luminosité inférieure pour réduire les changements de luminosité causés par une utilisation à long terme et maintenir un affichage stable. Par ailleurs, effectuez régulièrement un calibrage et un test de constance (comprenant une vérification des niveaux de gris) (consultez la section « Contrôle de la qualité du moniteur » dans le Manuel d'installation).

Lorsque l'image de l'écran change après que la même image est restée affichée pendant une période prolongée, une image rémanente risque de s'afficher. Utilisez l'économiseur d'écran ou la fonction d'économie d'énergie pour éviter d'afficher la même image pendant une période prolongée.

Si vous placez ce produit sur un bureau avec une surface laquée, la couleur risque d'adhérer au bas du support en raison de la composition du caoutchouc. Vérifiez la surface du bureau avant utilisation.

Un nettoyage périodique est recommandé pour conserver son aspect neuf au moniteur et prolonger sa durée de vie (Référez-vous à « Nettoyage » (page 8)).

Le panneau peut comporter des pixels défectueux. Ces pixels se présentent sous forme de points plus sombres ou plus lumineux sur l'écran. C'est une caractéristique du panneau LCD, et n'est pas une défaillance du produit.

La durée de vie du rétro-éclairage du panneau LCD est limitée. Si l'écran s'assombrit ou se brouille, prenez contact avec votre représentant local EIZO.

N'appuyez pas violemment sur le panneau ou sur les bords, vous risqueriez d'endommager l'affichage en laissant du moirage, etc. Une pression continue sur le panneau peut le détériorer ou l'endommager. (Si des marques de pression restent sur le panneau, affichez un écran noir ou blanc sur le moniteur. Le problème peut être ainsi résolu.)

Ne rayez et n'appuyez pas sur le panneau avec des objets pointus, car cela pourrait endommager le panneau. Ne tentez jamais de le nettoyer à sec avec du tissu, au risque de le rayer.

Lorsque le moniteur est froid et déplacé dans une autre pièce ou lorsque la température de la pièce augmente rapidement, de la condensation peut se former à l'intérieur et à l'extérieur du moniteur. Dans ce cas, ne mettez pas le moniteur sous tension. Et attendez la disparition de la condensation. Sinon, le moniteur pourrait être endommagé.

Nettoyage

Attention

- N'utilisez pas de produits chimiques de manière fréquente. Les produits chimiques tels que l'alcool et les solutions antiseptiques peuvent provoquer des variations du brillant, ternir et atténuer la carrosserie ou du panneau et détériorer la qualité de l'image.
 - N'utilisez jamais de diluant, de la benzine, de cire et de poudre abrasive, ce qui peut endommager la carrosserie ou le panneau.
 - Ne laissez pas les produits chimiques entrer en contact direct avec le moniteur.
-

Remarque

- L'outil ScreenCleaner en option est recommandé pour nettoyer la carrosserie et la surface de l'écran.
-

Essayez doucement toute saleté présente sur le meuble ou le panneau à l'aide d'un chiffon doux imprégné d'un peu d'eau ou de l'un des produits chimiques énumérés ci-dessous.

Produits chimiques autorisés pour le nettoyage

Nom de la substance	Nom du produit
Éthanol	Éthanol
Alcool isopropylique	Alcool isopropylique
Chlorhexidine	Hibitane
Hypochlorite de sodium	Purelox
Chlorure de benzalkonium	Welpas
Alkyldiaminoéthylglycine	Tego 51
Glutaraldéhyde	Sterihyde
Glutaraldéhyde	Cidex Plus28

Pour un confort d'utilisation du moniteur

- Un écran trop sombre ou trop lumineux peut abîmer les yeux. Ajustez la luminosité du moniteur en fonction des conditions ambiantes.
- Regarder le moniteur trop longtemps entraîne une fatigue oculaire. Faites des pauses de 10 minutes toutes les heures.

TABLE DES MATIERES

PRECAUTIONS	3
IMPORTANT	3
Avertissement concernant le moniteur	7
Nettoyage	8
Pour un confort d'utilisation du moniteur.....	8
TABLE DES MATIERES.....	9
Chapitre 1 Introduction.....	10
1-1. Caractéristiques.....	10
1-2. Contenu de l'emballage.....	11
1-3. EIZO LCD Utility Disk.....	11
● Contenu du disque et présentation du logiciel ...	11
● Utilisation de RadiCS LE/ScreenManager Pro for Medical	11
1-4. Commandes et fonctions.....	12
Chapitre 2 Réglage	13
2-1. Résolutions compatibles	13
2-2. Branchement des câbles	14
2-3. Ajustage de la hauteur et de l'angle de l'écran.....	15
2-4. Fixation d'un support pour cordon d'alimentation.....	16
Chapitre 3 Dépannage	17
Chapitre 4 Specifications	19
Chapitre 5 Glossaire	22
Annexe	24
Marque commerciale	24
Licence	25
Normes médicales	25
Informations sur la CEM.....	26
Déclaration de conformité à la FCC	30

Chapitre 1 Introduction

Nous vous remercions d'avoir fait l'acquisition d'un moniteur couleur LCD EIZO.

1-1. Caractéristiques

- 31,1 pouces
- Écran avec une gamme de couleurs étendue
 - *1 La différence de gamme de couleurs est susceptible de modifier la teinte des couleurs des images des moniteurs sRGB.
- Prend en charge une résolution de 8M de pixels (4096 × 2160 points)
- Utilise un panneau à contraste élevé (1450:1).
Permet d'afficher des images très nettes.
- Applicable au DisplayPort (applicable à 8 bits ou 10 bits, non applicable aux signaux audio)
- La fonction « PbyP (Picture by Picture) » permet d'afficher deux signaux simultanément.
Un écran large sans cadre améliore le confort visuel et assure une meilleure productivité que deux moniteurs placés côte à côte.
- La fonction gamma hybride*1 identifie automatiquement la zone d'affichage des images monochromes et en couleur sur le même écran, et affiche chaque état réglé.
 - *2 Il est possible que l'identification échoue en fonction de l'image affichée. Le logiciel utilisé doit être vérifié.
Pour la validation, reportez-vous au Manuel d'installation (sur le CD-ROM).
- La fonction RadiCS SelfQC et le capteur frontal intégré permettent à l'utilisateur de procéder indépendamment au calibrage et à la Vérif. niv. gris pour le moniteur.
Reportez-vous au Manuel d'installation (sur le CD-ROM).
- La fonction CAL Switch permet à l'utilisateur de sélectionner le mode d'affichage optimal en fonction de l'image affichée.
Reportez-vous au Manuel d'installation (sur le CD-ROM).
- Écran de sélection compatible avec DICOM (page 22) Part 14.
- Le logiciel de contrôle de qualité « RadiCS LE » utilisé pour calibrer le moniteur et pour gérer l'historique est inclus.
Voir « 1-3. EIZO LCD Utility Disk » (page 11).
- Le logiciel « ScreenManager Pro for Medical » permettant de régler l'écran à l'aide de la souris et du clavier est inclus.
Voir « 1-3. EIZO LCD Utility Disk » (page 11).
- Fonction d'économie d'énergie
Cet appareil est doté d'une fonction d'économie d'énergie.
 - Consommation d'énergie de 0 W lorsque l'alimentation est hors tension
Équipé d'un commutateur d'alimentation principal.
Lorsque le moniteur n'est pas nécessaire, l'alimentation peut être coupée à l'aide du commutateur d'alimentation principal
 - Capteur présence
Le capteur situé sur la face avant du moniteur détecte les mouvements d'une personne. Lorsqu'une personne s'éloigne du moniteur, il entre automatiquement en mode d'économie d'énergie et aucune image n'est affichée à l'écran. Par conséquent, cette fonction permet de réduire la consommation électrique. La sensibilité et le temps jusqu'à ce que le mode économie d'énergie soit activé peuvent être réglés en fonction de l'environnement d'utilisation du moniteur et du mouvement de l'utilisateur.
Voir Reportez-vous au Manuel d'installation (sur le CD-ROM).
- Conception plus fine et plus légère pour un encombrement réduit
- Panneau LCD à rétroéclairage par DEL à longue durée de vie
- Capteur de lumière ambiante intégré
Selon l'environnement, le capteur indique parfois des valeurs différentes de celles mesurées par un luminancemètre autonome.
L'utilisation de ce capteur nécessite le logiciel de contrôle de qualité "RadiCS/RadiCS LE" et la mesure est toujours déclenchée par la commande de l'utilisateur dans le menu correspondant.
Pour plus de détails sur la valeur mesurée et comment effectuer la mesure, reportez-vous au Manuel d'utilisation RadiCS/RadiCS LE (sur le CD-ROM).
- Affiche un contenu HDCP (High-bandwidth Digital Content Protection) protégé (uniquement DisplayPort).

Attention

- Un milieu très chaud ou très humide pourrait affecter la précision des mesures du capteur frontal intégré. Nous vous suggérons de stocker et d'utiliser le moniteur sous les conditions suivantes.
 - Température de 30°C ou moins
 - Humidité de 70% ou moins
- Evitez de stocker ou d'utiliser le capteur dans un endroit exposé à la lumière directe du soleil.

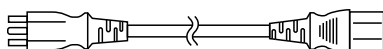
1-2. Contenu de l'emballage

Vérifiez que tous les éléments indiqués ci-dessous sont inclus dans le carton d'emballage. Contactez votre représentant local EIZO si l'un des éléments est manquant ou endommagé.

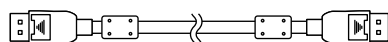
Remarque

- Veuillez conserver le carton et les matériaux d'emballage pour les réutiliser lors d'un déplacement ultérieur du moniteur.

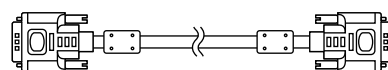
- Moniteur
- Cordon d'alimentation



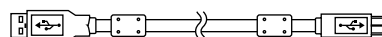
- Câble de signal numérique : DisplayPort - DisplayPort (PP300) × 2 pièces



- Câble de signal numérique : DVI-D - DVI-D (Dual Link) (DD300DL) × 2 pièces



- Câble USB EIZO : UU300



- Adaptateur secteur (PSA-073)
- Support pour cordon d'alimentation
- EIZO LCD Utility Disk (CD-ROM)
- Mode d'emploi (ce manuel)

1-3. EIZO LCD Utility Disk

Un CD-ROM « EIZO LCD Utility Disk » est fourni avec le moniteur. Le tableau suivant présente le contenu du disque et l'ensemble des logiciels.

● Contenu du disque et présentation du logiciel

Ce disque comprend des programmes de logiciels applicatifs pour le réglage, ainsi que le Manuel d'installation. Lisez le fichier Readme.txt sur le disque pour connaître les procédures de démarrage des logiciels ou d'accès aux fichiers.

Contenus	Présentation
Fichier Readme.txt	
RadiCS LE (pour Windows)	Logiciel de contrôle de qualité destiné à calibrer le moniteur et gérer l'historique des calibrages.
ScreenManager Pro for Medical (pour Windows)	Logiciel permettant de régler l'écran à l'aide de la souris et du clavier.
Manuel d'installation de ce moniteur (fichier PDF)	
« Notice d'instruction » de ce moniteur (fichier PDF)	

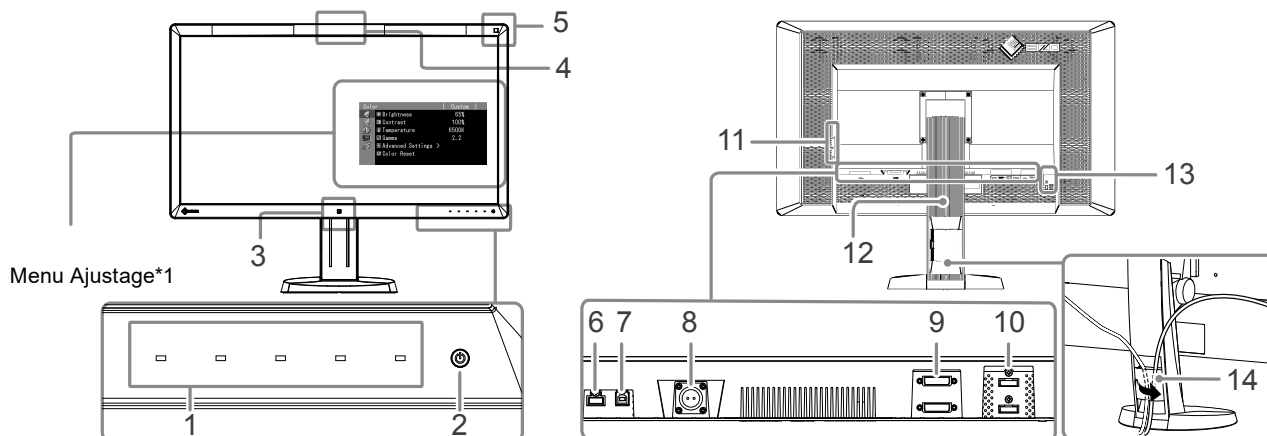
● Utilisation de RadiCS LE/ScreenManager Pro for Medical

Pour savoir comment installer et utiliser « RadiCS LE/ScreenManager Pro for Medical », consultez le manuel d'utilisation correspondant du logiciel disponible sur le disque.

Pour utiliser ce logiciel, vous devez brancher un ordinateur au moniteur à l'aide du câble USB fourni. Pour en savoir plus, reportez-vous au Manuel d'installation (sur le CD-ROM).

1-4. Commandes et fonctions

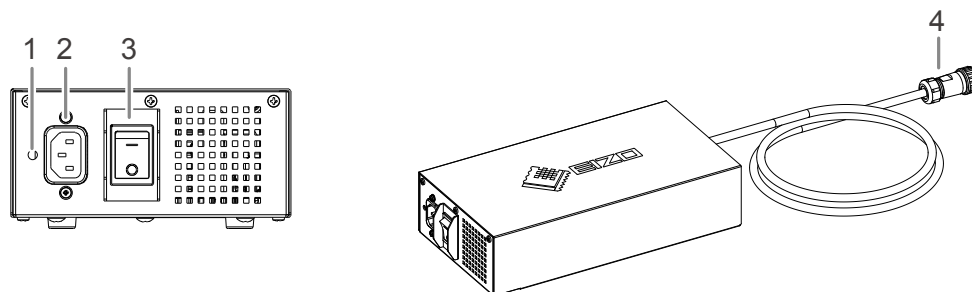
Moniteur



1. Touches de fonctionnement	Affiche le menu. Pour effectuer les opérations souhaitées, suivez le guide.
2. Touche $\text{\textcircled{I}}$	<ul style="list-style-type: none"> • Pour mettre sous/hors tension. • Indique l'état de fonctionnement du moniteur. Vert : en marche, Orange : mode d'économie d'énergie, Arrêt : alimentation/arrêt
3. Capteur présence	Détecte les mouvements d'une personne se trouvant devant le moniteur.
4. Capteur frontal intégré (Type glissement)	Utilisé pour le calibrage et la Vérif. niv. gris.
5. Capteur de lumière ambiante	Pour mesurer l'éclairage de l'environnement.
6. Port USB aval	Permet de brancher un périphérique USB.
7. Port USB amont	Permet de brancher un câble USB lors de l'utilisation du logiciel nécessitant une connexion USB ou lors de l'utilisation de la fonction de concentrateur USB.
8. Connecteur d'alimentation	Utilisé pour brancher le câble d'alimentation de l'adaptateur secteur.
9. Connecteur de signal d'entrée	Connecteur DVI-D
10. Connecteur de signal d'entrée	Connecteur DisplayPort
11. Port USB aval	Permet de brancher un périphérique USB.
12. Pied	Permet d'ajuster la hauteur et l'angle de l'écran du moniteur.
13. Fente pour le verrouillage de sécurité	Compatible avec le système de sécurité MicroSaver de Kensington.
14. Enveloppe de câbles	Protège les câbles du moniteur.

*1 Pour le mode d'emploi, reportez-vous au Manuel d'installation (sur le CD-ROM).

Adaptateur secteur (PSA-073)



1. Orifice de fixation du support pour cordon d'alimentation	Utilisé pour fixer le support pour cordon d'alimentation.
2. Connecteur d'alimentation	Permet de connecter le cordon d'alimentation.
3. Commutateur d'alimentation principal	Permet de mettre le moniteur sous/hors tension.
4. Câble d'alimentation	À brancher au connecteur d'alimentation situé sur le moniteur.

Chapitre 2 Réglage

2-1. Résolutions compatibles

Ce moniteur prend en charge les résolutions suivantes.

√ : Pris en charge

Résolution *1	Signaux compatibles	Fréquence de point	Fréquence de balayage vertical	Mode 8M pixels		Mode QFHD		
				DVI	DisplayPort*2	DVI	DisplayPort*2	
640×480	VGA	DVI: 310 MHz (Max.)	60 Hz	√	√	√	√	
720×400	VGA TEXT		70 Hz	√	√	√	√	
800×600	VESA		60 Hz	√	√	√	√	
1024×768	VESA		60 Hz	√	√	√	√	
1280×1024	VESA		60 Hz	√	√	√	√	
1600×1200	VESA		60 Hz	√	√	√	√	
1920×1200	VESA CVT RB		60 Hz	√	√	√	√	
1920×1200	VESA CVT		DisplayPort: 290 MHz (Max.)	60 Hz	√	√	√	√
1920×2160	VESA CVT RB			36 Hz	-	-	√	-
1920×2160	VESA CVT RB			60 Hz	-	-	√	√
2048×2160	VESA CVT RB	30 Hz		√	-	-	-	
2048×2160*3	DP	60 Hz		-	√	-	-	
2048×2160*3	VESA CVT RB	60 Hz		√	-	-	-	

*1 Résolutions compatibles pour les écrans de droite et de gauche.

*2 Il est aussi approprié pour le 10 bits.

*3 Résolution recommandée.

La carte vidéo doit être conforme à la norme VESA.

2-2. Branchement des câbles

Attention

- Vérifiez que le moniteur et le PC sont hors tension.
- Lorsque vous remplacez le moniteur actuel par ce moniteur, veillez à modifier les réglages de votre ordinateur en fonction de la résolution et de la fréquence de balayage vertical propres à ce moniteur. Reportez-vous au tableau des résolutions compatibles avant de brancher l'ordinateur.

Remarque

- Pour brancher plusieurs PC à ce produit, reportez-vous au Manuel d'installation (sur le CD-ROM).

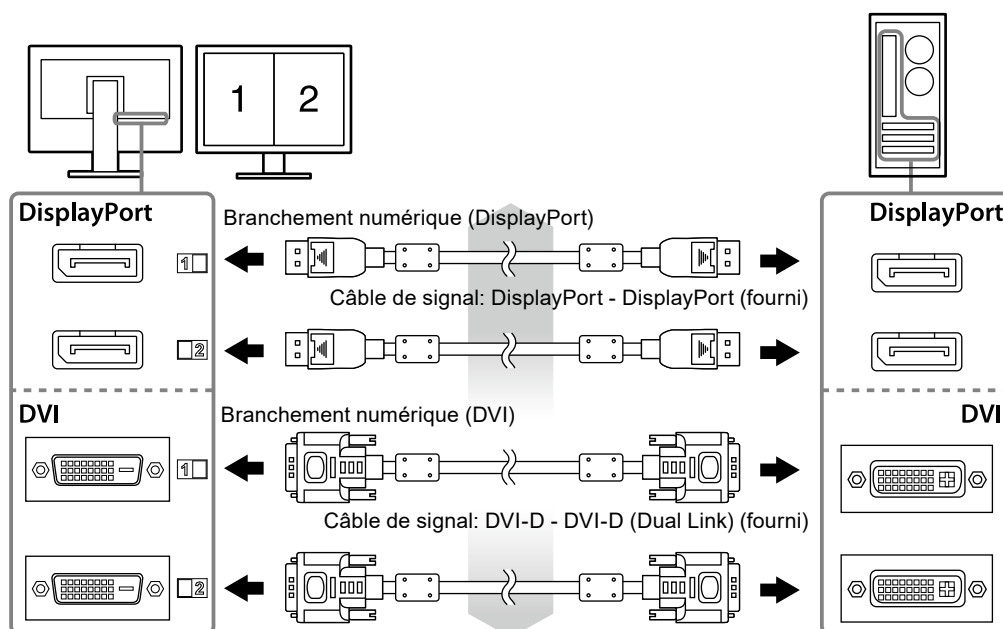
1. Branchez les câbles de signal aux connecteurs signal d'entrée et au PC.

Vérifiez la forme des connecteurs et branchez les câbles.

Une fois que les câbles de signal sont branchés, serrez les vis des connecteurs pour assurer le couplage.

Exemples de branchement :

DisplayPort 1 - DisplayPort 2 / DisplayPort 1 - DVI 2 / DVI 1 - DisplayPort 2 / DVI 1 - DVI 2



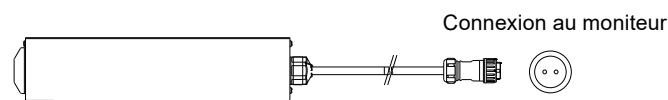
2. Branchez le câble d'alimentation de l'adaptateur au connecteur d'alimentation situé sur le moniteur.

Attention

- Évitez de brancher ou de débrancher le câble alors que l'alimentation principale de l'adaptateur secteur est activée.
- N'installez pas l'adaptateur secteur dans le mauvais sens. Le côté comportant le logo EIZO doit être orienté vers le haut.

Vérifiez la forme du connecteur du moniteur et branchez le câble d'alimentation.

Serrez la vis destinée à fixer le câble d'alimentation afin de sécuriser ce dernier.



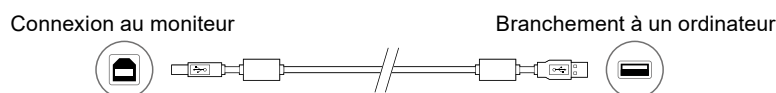
3. Fixez le support du câble d'alimentation (sur le « 2-4. Fixation d'un support pour cordon d'alimentation » (page 16)).

4. Branchez le cordon d'alimentation dans une prise secteur et le connecteur d'alimentation sur l'adaptateur secteur.

5. Activez l'alimentation principale de l'adaptateur secteur.

-: On, ○: Off

6. Connectez le câble USB lorsque RadiCS LE ou ScreenManager Pro for Medical est utilisé.



7. Appuyez sur  pour mettre le moniteur sous tension.

Le témoin de fonctionnement du moniteur s'éclaire en vert.

8. Mettez le PC sous tension.

L'image affichée à l'écran apparaît.

Si une image n'apparaît pas, reportez-vous à la section « Chapitre 3 Dépannage » (page 17) pour savoir comment procéder.

Attention

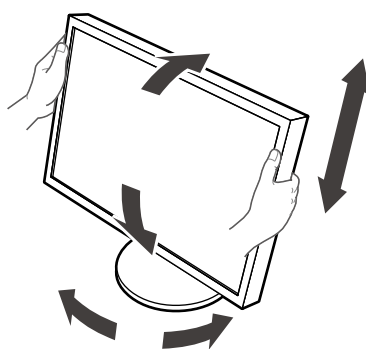
- Mettez le moniteur et le PC hors tension lorsque vous ne les utilisez plus.
- Pour une économie d'énergie maximale, il est recommandé que la touche d'alimentation soit éteinte. L'alimentation du moniteur est coupée lorsque vous débranchez le cordon d'alimentation ou lorsque vous désactivez le commutateur d'alimentation principal de l'adaptateur secteur.

Remarque

- Pour maximaliser la durée de vie du moniteur, minimiser la dégradation de la luminance et la consommation d'électricité, suivez les consignes suivantes:
 - Utilisez la fonction d'économie d'énergie de l'ordinateur.
 - Mettez le moniteur hors tension lorsque celui-ci n'est pas utilisé.

2-3. Ajustage de la hauteur et de l'angle de l'écran

Placez vos mains des deux côtés du moniteur et réglez la hauteur, l'inclinaison et le pivotement de l'écran dans une position agréable et confortable pour travailler.



Attention

- Vérifiez que les câbles sont correctement branchés.

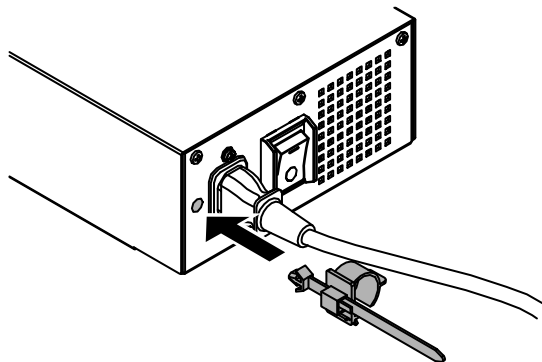
2-4. Fixation d'un support pour cordon d'alimentation

Fixez le support pour cordon d'alimentation afin d'éviter que le cordon d'alimentation ne tombe.

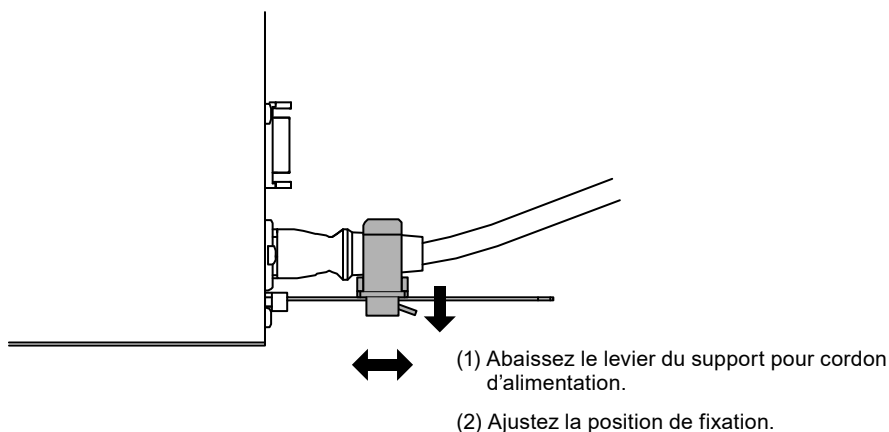
Attention

- Veillez à fixer le support pour cordon d'alimentation lorsque l'adaptateur secteur est hors tension ou bien avant de brancher le câble d'alimentation dans la prise secteur.

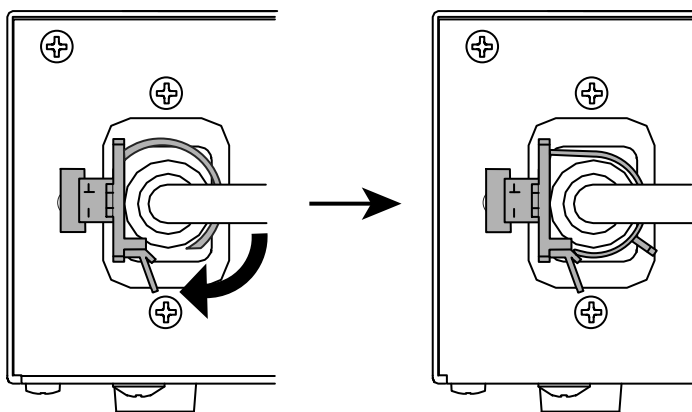
1. Fixez le support pour cordon d'alimentation à l'orifice de fixation de cordon d'alimentation situé sur l'adaptateur secteur.



2. Ajustez la position pour bien fixer le support pour cordon d'alimentation en vous référant à la figure ci-dessous.



3. Fixez bien le support pour cordon d'alimentation afin d'éviter que le cordon d'alimentation ne tombe.



*Vérifiez que le support pour cordon d'alimentation est bien fixé.

Chapitre 3 Dépannage

Si un problème persiste après application des corrections proposées, veuillez prendre contact avec votre représentant local EIZO.

Problème	Cause possible et solution
<p>1. Aucune image</p> <ul style="list-style-type: none"> Le témoin de fonctionnement ne s'allume pas. 	<ul style="list-style-type: none"> Vérifiez que le cordon d'alimentation et le câble d'alimentation de l'adaptateur sont correctement branchés. Activez le commutateur d'alimentation principal de l'adaptateur secteur. Appuyez sur . Coupez l'alimentation de l'adaptateur secteur, puis rétablissez-la quelques minutes plus tard.
<ul style="list-style-type: none"> Le témoin de fonctionnement s'allume en vert. 	<ul style="list-style-type: none"> Augmentez les valeurs de « Luminosité », « Contraste » ou « Gain » dans le menu Ajustage. Coupez l'alimentation de l'adaptateur secteur, puis rétablissez-la.
<ul style="list-style-type: none"> Le témoin de fonctionnement s'allume en orange. 	<ul style="list-style-type: none"> Changez le signal d'entrée . Pour en savoir plus, reportez-vous au Manuel d'installation (sur le CD-ROM). Déplacez la souris ou appuyez sur une touche du clavier. Vérifiez si l'ordinateur est sous tension. Lorsque le Capteur présence est réglé sur « Marche », il se peut que le moniteur entre en mode d'économie d'énergie. Approchez-vous du moniteur. Coupez l'alimentation de l'adaptateur secteur, puis rétablissez-la.
<ul style="list-style-type: none"> Le témoin de fonctionnement clignote en orange et vert. 	<ul style="list-style-type: none"> Le périphérique qui utilise la connexion DisplayPort a rencontré un problème. Réglez le problème, éteignez le moniteur, puis allumez-le de nouveau. Reportez-vous au manuel d'utilisation du périphérique de sortie pour plus d'informations.
<p>2. Le message ci-dessous s'affiche.</p> <ul style="list-style-type: none"> Ce message s'affiche si aucun signal n'entre. Exemple : <div data-bbox="268 1395 671 1839" style="background-color: black; color: white; padding: 10px; margin: 10px 0;"> <pre> No Signal Signal-1 DVI fH: 0.0 kHz fV: 0.0 Hz Signal-2 DP fH: 0.0 kHz fV: 0.0 Hz Check the input signal. </pre> </div>	<p>Ce message s'affiche lorsque le signal n'entre pas correctement, même si le moniteur fonctionne correctement.</p> <ul style="list-style-type: none"> Le message illustré à gauche risque de s'afficher, étant donné que certains ordinateurs n'émettent pas de signal dès leur mise sous tension. Vérifiez si l'ordinateur est sous tension. Vérifiez que le câble de signal est correctement branché. Changez le signal d'entrée . Pour en savoir plus, reportez-vous au Manuel d'installation (sur le CD-ROM).

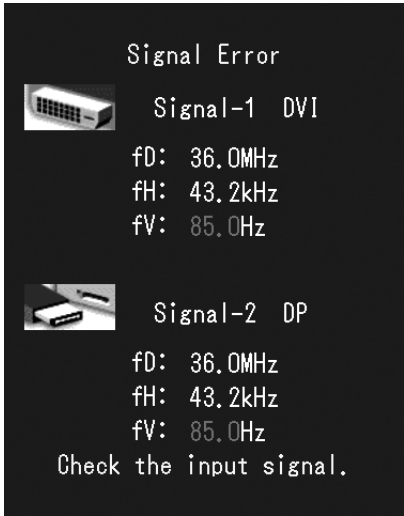
Problème	Cause possible et solution
<ul style="list-style-type: none"> Le message indique que le signal d'entrée est en dehors de la bande de fréquence spécifiée. Exemple :  <p>fD : Fréquence de point fH : Fréquence de balayage horizontal fV : Fréquence de balayage vertical</p>	<ul style="list-style-type: none"> Vérifiez que l'ordinateur est configuré de façon à correspondre aux besoins du moniteur en matière de résolution et de fréquence de balayage vertical (voir « 2-1. Résolutions compatibles » (page 13)). Redémarrez le PC. Sélectionnez un réglage approprié à l'aide de l'utilitaire de la carte vidéo. Consultez le manuel de la carte vidéo pour plus d'informations.

Tableau des codes d'erreur

Code d'erreur	Description
0***	• Erreurs survenues pendant SelfCalibration
1***	• Erreurs survenues pendant Vérif. niv. gris
*1**	• Erreurs survenues pendant DICOM
*2**	• Erreurs survenues pendant Custom
*3**	• Erreurs survenues pendant CAL1
*4**	• Erreurs survenues pendant CAL2
*5**	• Erreurs survenues pendant CAL3
**10	• La luminosité maximale du produit peut être plus basse que la luminosité de la cible. • Baissez la luminosité de la cible.
**11	• La luminosité maximale du produit peut être plus élevée que la luminosité de la cible. • Augmentez la luminosité de la cible.
**34	• Le capteur peut ne pas être sorti pendant le calibrage, ou de la lumière peut avoir pénétré le capteur pendant la mesure. • Éteignez l'alimentation principale de l'adaptateur secteur, patientez quelques minutes avant de rallumer l'alimentation, et exécutez SelfCalibration/Vérif. niv. gris encore une fois.
**61	• Il est possible que le capteur n'ait pas correctement fonctionné. • Le capteur pourrait ne pas être sorti/rester à l'extérieur. • Exécutez à nouveau SelfCalibration/Vérif. niv. gris.
**94	• La fonction de calibrage automatique (SelfCalibration) et la vérification des niveaux de gris ne peuvent être exécutées en raison des paramètres suivants : - L'écran de gauche ne présente aucun signal en entrée et la résolution verticale de l'écran de droite est inférieure à 2 160 points. - Les résolutions verticales des écrans de droite et de gauche sont inférieures à 2 160 points.
**95	• Il est possible que les conditions d'exécution de SelfCalibration/Vérif. niv. gris ne soient pas appropriées. • Vérifiez les conditions d'exécution et restaurez-les si nécessaire.

Chapitre 4 Specifications

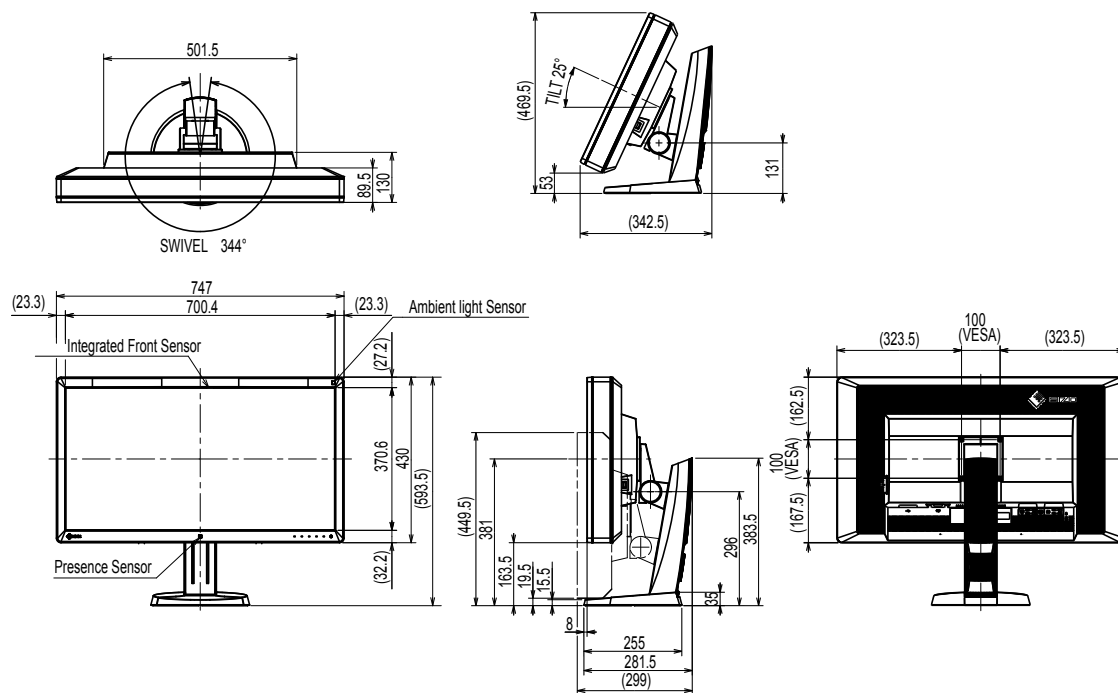
Panneau LCD	Type	RX850: IPS (Anti-Reflet) RX850-AR: IPS (Anti-Réflexion)	
	Rétroéclairage	LED	
	Taille	79 cm (31,1 pouces) (Diagonale 78,9 cm)	
	Résolution en natif	4096 dots × 2160 lines	
	Taille de l'écran (H × V)	697,9 mm × 368,0 mm	
	Espace entre pixels	0,1704 mm	
	Couleurs de l'écran	Couleurs 10 bits (DisplayPort) :	1,07 milliards (maximum) de couleurs sur 68 milliards de couleurs
		Couleurs 8 bits (DVI) :	16,77 millions de couleurs dans une palette de 68 milliards de couleurs
	Angles d'affichage (H / V, typique)	178° / 178°	
	Luminosité recommandée	500 cd/m ²	
Temps de réponse (typique)	20 ms (Noir-blanc-noir)		
Signaux vidéo	Bornes d'entrée	DVI-D (Dual Link) × 2, DisplayPort × 2	
	Fréquence de balayage numérique (H / V)	31 kHz - 140 kHz / 29 Hz - 61 Hz (DVI), 59 Hz - 61 Hz (DisplayPort) Mode de synchronisation des trames : 29,5 Hz - 30,5 Hz, 59 Hz - 61 Hz	
USB	Port	Port amont, 1 pièce ; Port aval, 2 pièces	
	Norme	USB Specification Revision 2,0	
Alimentation	Entrée (Adaptateur secteur)	100V - 120VCA ±10%, 50/60Hz 2,3 A - 2,0 A 200V - 240VCA ±10%, 50/60Hz 1,2 A - 1,0 A	
	Entrée (Moniteur)	CC24,5V 9A	
	Consommation électrique maximale	227 W ou moins	
	Mode économie d'énergie	6,0 W ou moins (lorsque seul le connecteur DVI est branché, qu'aucun périphérique USB n'est connecté, que l'option « Sélection entrée » est définie sur « Manuel » et que l'option « DC5V Output » est définie sur « Arrêt »)	
	Mode veille	6,0 W ou moins (lorsque seul le connecteur DVI est branché, qu'aucun périphérique USB n'est connecté, que l'option « Sélection entrée » est définie sur « Manuel » et que l'option « DC5V Output » est définie sur « Arrêt »)	
Caractéristiques physiques	Dimensions	747 mm × 449.5 mm - 593.5 mm × 281.5 mm (largeur × hauteur × profondeur) (inclinaison: 0°)	
	Dimensions (Moniteur)	747 mm × 430 mm × 130 mm (largeur × hauteur × profondeur)	
	Dimensions (Adaptateur secteur)	148 mm × 74 mm × 280 mm (largeur × hauteur × profondeur)	
	Poids net	Env. 19,8 kg	
	Poids net (Moniteur)	Env. 15,8 kg	
	Poids net (Adaptateur secteur)	Env. 2,6 kg	
	Plage de réglage de la hauteur	165 mm (inclinaison: 25°), 144 mm (inclinaison: 0°)	
	Inclinaison	Haut 25°, bas 0°	
	Pivotement	344°	

Conditions de fonctionnement	Température	0°C à 35°C (32°F à 95°F)
	Humidité	20% à 80% HR (sans condensation)
	Pression atmosphérique	540 hPa à 1060 hPa
Conditions de transport/ stockage	Température	-20°C à 60°C (-4°F à 140°F)
	Humidité	10% à 90% HR (sans condensation)
	Pression atmosphérique	200 hPa à 1060 hPa

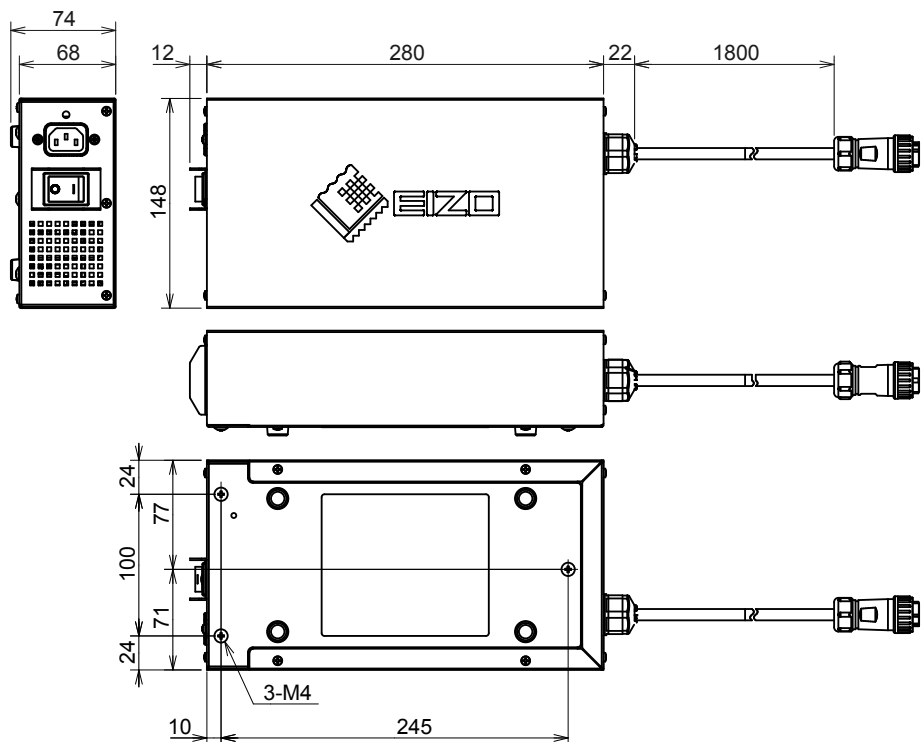
Dimensions externes

Unité : mm

Moniteur



Adaptateur secteur (PSA-073)



Accessoires

Kit de calibrage	EIZO « RadiCS UX1 » Ver. 4.3.0 ou ultérieure EIZO « RadiCS Version Up Kit » Ver. 4.3.0 ou ultérieure
Logiciel de gestion du contrôle de qualité en réseau	EIZO « RadiNET Pro » Ver. 4.3.0 ou ultérieure
Kit de nettoyage	EIZO « ScreenCleaner »

Pour obtenir les toutes dernières informations relatives aux accessoires et les informations relatives aux dernières cartes vidéo compatibles, consultez notre site web.
<http://www.eizoglobal.com>

Chapitre 5 Glossaire

DDC (Display Data Channel)

Norme VESA standardisant l'échange interactif des informations de réglage, etc. entre un ordinateur et le moniteur.

DICOM (Digital Imaging and Communication in Medicine)

La norme DICOM a été mise au point par l'American College of Radiology et la National Electric Manufacturers Association aux Etats-Unis.

Les appareils compatibles DICOM permettent le transfert d'images et d'informations médicales. Le document DICOM Part 14 définit l'affichage d'images médicales numériques en niveaux de gris.

DisplayPort

Il s'agit de la norme des interfaces pour les signaux d'images standardisés en accord avec VESA. Elle a été développée dans le but de remplacer les interfaces conventionnelles DVI et analogiques. Elle peut permettre de transmettre des signaux de haute résolution et des signaux sonores, non pris en charge par DVI. Elle prend également en charge les couleurs 10 bits, la technologie de protection du copyright, les longs câbles, etc. Les connecteurs de taille standard et mini ont été normalisés.

DVI (Digital Visual Interface)

DVI est une norme d'interface numérique. L'interface DVI permet la transmission directe des données numériques du PC sans perte.

Ceci inclut le système de transmission TMDS et les connecteurs DVI. Il existe deux types de connecteurs DVI. Le premier est le connecteur DVI-D réservé à l'entrée de signaux numériques. L'autre est le connecteur DVI-I qui accepte des signaux numériques et analogiques.

DVI DMPM (DVI Digital Monitor Power Management)

DVI DMPM est une fonction d'économie d'énergie adaptée à l'interface numérique. Les états « moniteur allumé » (mode de fonctionnement normal) et « actif éteint » (mode économie d'énergie) sont indispensables pour le mode d'alimentation DVI DMPM du moniteur.

Gain

Cette fonction est utilisée pour régler chaque paramètre de couleur pour le rouge, le vert et le bleu. Un moniteur LCD peut afficher des couleurs en faisant passer la lumière par le filtre coloré du panneau. Le rouge, le vert et le bleu sont les trois couleurs primaires. Toutes les couleurs affichées à l'écran sont une combinaison de ces trois couleurs. Le ton peut être modifié en réglant l'intensité de lumière (volume) traversant le filtre de chaque couleur.

Gamma

Généralement, la luminosité du moniteur varie de façon non linéaire selon le niveau du signal d'entrée ; c'est ce qu'on appelle la « caractéristique Gamma ». Une valeur gamma faible génère une image peu contrastée alors qu'une valeur gamma élevée augmente le contraste de l'image.

HDCP (High-bandwidth Digital Content Protection)

Il s'agit d'un système de codage des signaux numériques, qui a été développé afin de protéger les contenus numériques (vidéo, musique, etc.) contre la copie.

La technologie HDCP permet de sécuriser la transmission des contenus numériques en codant côté sortie le contenu envoyé via le connecteur DVI ou HDMI et en le décodant ensuite côté entrée. Aucun contenu numérique ne peut être reproduit si les équipements côtés sortie et entrée ne sont pas compatibles HDCP.

Résolution

Le panneau LCD est constitué d'un grand nombre de pixels d'une taille spécifiée qui s'allument pour former l'image affichée à l'écran. Le moniteur est constitué de 4096 pixels horizontaux et de 2160 pixels verticaux. Par conséquent, si la résolution combinée des écrans de gauche et de droite est de 4096 × 2160 pixels, tous les pixels sont illuminés en mode plein écran (1:1).

sRGB (Norme RGB)

Norme internationale pour la reproduction couleur et l'espace couleur sur des dispositifs périphériques (tels que moniteurs, imprimantes, appareils photos numériques, scanners). C'est une forme simple d'harmonisation des couleurs sur Internet, qui permet d'afficher les couleurs en utilisant des tons proches de ceux des dispositifs de transmission et de réception.

Température

La température de couleur est une méthode de mesure de la tonalité du blanc, indiquée généralement en degrés Kelvin. L'écran devient rougeâtre à basse température et bleuâtre à température élevée, comme la température de la flamme.

5000 K : blanc légèrement rougeâtre

6500 K : blanc appelé couleur en lumière naturelle

9300 K : blanc légèrement bleuté

Marque commerciale

Les termes HDMI et HDMI High-Definition Multimedia Interface ainsi que le logo HDMI sont des marques commerciales ou des marques déposées de HDMI Licensing, LLC aux États-Unis et dans d'autres pays.

Le logo DisplayPort Compliance et VESA sont des marques déposées de Video Electronics Standards Association.

Acrobat, Adobe, Adobe AIR et Photoshop sont des marques déposées de Adobe Systems Incorporated aux États-Unis et dans d'autres pays.

AMD Athlon et AMD Opteron sont des marques commerciales de Advanced Micro Devices, Inc.

Apple, ColorSync, eMac, iBook, iMac, iPad, Mac, MacBook, Macintosh, Mac OS, PowerBook et QuickTime sont des marques déposées de Apple Inc.

ColorMunki, Eye-One et X-Rite sont des marques déposées ou des marques commerciales de X-Rite Incorporated aux États-Unis et/ou dans d'autres pays.

ColorVision et ColorVision Spyder2 sont des marques déposées de DataColor Holding AG aux États-Unis.

Spyder3 et Spyder4 sont des marques commerciales de DataColor Holding AG.

ENERGY STAR est une marque déposée de l'Agence américaine de Protection de l'Environnement aux États-Unis et dans d'autres pays.

GRACoL et IDEAlliance sont des marques déposées de International Digital Enterprise Alliance.

NEC est une marque déposée de NEC Corporation.

PC-9801 et PC-9821 sont des marques commerciales de NEC Corporation.

NextWindow est une marque déposée de NextWindow Ltd.

Intel, Intel Core et Pentium sont des marques déposées d'Intel Corporation aux États-Unis et/ou dans d'autres pays.

PowerPC est une marque déposée de International Business Machines Corporation.

PlayStation est une marque déposée de Sony Computer Entertainment Inc.

PSP et PS3 sont des marques commerciales de Sony Computer Entertainment Inc.

RealPlayer est une marque déposée de RealNetworks, Inc.

TouchWare est une marque commerciale de 3M Touch Systems, Inc.

Windows, Windows Media, Windows Vista, SQL Server et Xbox 360 sont des marques déposées de Microsoft Corporation aux États-Unis et dans d'autres pays.

YouTube est une marque déposée de Google Inc.

Firefox est une marque déposée de la fondation Mozilla.

Kensington et MicroSaver sont des marques déposées d'ACCO Brands Corporation.

EIZO, le logo EIZO, ColorEdge, DuraVision, FlexScan, FORIS, RadiCS, RadiForce, RadiNET, Raptor et ScreenManager sont des marques déposées de EIZO Corporation au Japon et dans d'autres pays.

ColorNavigator, EcoView NET, EIZO EasyPIX, EIZO ScreenSlicer, i•Sound, Screen Administrator et UniColor Pro sont des marques commerciales de EIZO Corporation.

Tous les autres noms de sociétés et de produits sont des marques commerciales ou des marques déposées de leurs propriétaires respectifs.

Licence

Une police bitmap round gothic gras utilisée pour les caractères affichés au dessus de ce produit est conçue par Ricoh.

Normes médicales

- Le système final doit être conforme aux exigences de la norme IEC60601-1-1.
- Les appareils électriques peuvent émettre des ondes électromagnétiques susceptibles d'interférer, de limiter ou de dégrader le fonctionnement du moniteur. Installez l'appareil dans un environnement contrôlé où ces effets néfastes sont évités.

Classement du matériel

- Type de protection contre les chocs électriques : Classe I
- Classe EMC: EN60601-1-2:2015 groupe 1 Classe B
- Classification du matériel médical (UE) : Classe I
- Mode de fonctionnement : continu
- Classe IP : IPX0

Informations sur la CEM

Les appareils de la gamme RadiForce possèdent des performances qui leur permettent d'afficher correctement les images.

Environnements d'utilisation prévue

Les appareils de la gamme RadiForce sont destinés à être utilisés dans des établissements professionnels tels que les cliniques et les hôpitaux.

Les environnements suivants ne conviennent pas à l'utilisation de la gamme RadiForce :

- Les environnements de soins de santé à domicile
- À proximité des équipements chirurgicaux à hautes fréquences tels que les couteaux électrochirurgicaux
- À proximité des appareils de thérapie à ondes courtes
- Dans les salles blindées contre les émissions RF des équipements médicaux des systèmes d'IRM
- Dans des environnements spéciaux blindés
- Installés dans les véhicules, y compris les ambulances.
- Autres environnements spéciaux



AVERTISSEMENT

Les appareils de la gamme RadiForce requièrent que des précautions spéciales soient prises concernant la CEM et ils doivent être installés. Vous devez lire attentivement les « Informations sur la CEM » et les « PRÉCAUTIONS » de ce document, et observer les instructions suivantes lors de l'installation et de l'utilisation de l'appareil.

Les appareils de la gamme RadiForce ne doivent pas être utilisés à proximité d'autres appareils ou être superposés sur de tels appareils. Toutefois, s'il est nécessaire d'utiliser un appareil RadiForce dans de telles conditions, vous devez vérifier si cet équipement ou ce système fonctionne normalement avec la configuration RadiForce.

Lors de l'utilisation d'un équipement de communication RF portable, maintenez-le à une distance de 30 cm (12 pouces) ou supérieure de toute partie de l'appareil, y compris les câbles des appareils de la gamme RadiForce. Sinon, il pourrait en résulter une dégradation des performances de cet appareil.

Toute personne raccordant des appareils supplémentaires aux éléments d'entrée ou de sortie des signaux, dans le cadre de la configuration d'un système médical, est responsable de la conformité du système aux exigences de la norme IEC/EN60601-1-2.

Assurez-vous d'utiliser les câbles attachés à l'appareil ou les câbles spécifiés par EIZO.


L'utilisation de câbles autres que ceux spécifiés ou fournis par EIZO pour cet équipement pourrait entraîner une augmentation des interférences électromagnétiques ou une diminution de l'immunité électromagnétique de cet équipement ainsi qu'un mauvais fonctionnement.

Câbles	Câbles EIZO désignés	Longueur de câble max.	Blindé	Noyau de ferrite
Câble de signal (DisplayPort)	PP300 / PP200	3 m	Blindé	Avec noyaux de ferrite
Câble de signal (DVI-D)	DD300DL / DD200DL	3 m	Blindé	Avec noyaux de ferrite
Câble USB	UU300 / MD-C93	3 m	Blindé	Avec noyaux de ferrite
Cordon CC	-	1,9 m	Non blindé	Sans noyaux de ferrite
Cordon secteur (avec mise à la terre)	-	3 m	Non blindé	Sans noyaux de ferrite

Descriptions techniques

Émissions électromagnétiques		
Les appareils de la gamme RadiForce sont destinés à l'environnement électromagnétique spécifié ci-dessous. Le client ou l'utilisateur d'un appareil RadiForce doit s'assurer que celui-ci est utilisé dans un tel environnement.		
Test des émissions	Conformité	Environnement électromagnétique – instructions
Émissions RF CISPR11 / EN55011	Groupe 1	La gamme RadiForce utilise l'énergie RF uniquement pour son fonctionnement interne. Par conséquent, ses émissions RF sont très faibles et ne sont pas susceptibles de provoquer des interférences dans un appareil électronique situé à proximité.
Émissions RF CISPR11 / EN55011	Classe B	La gamme RadiForce convient à une utilisation dans tous les établissements, y compris les établissements à usage privé et ceux qui sont directement raccordés au réseau public d'électricité basse tension alimentant des bâtiments à usage privé.
Émissions d'harmoniques CEI / EN61000-3-2	Classe D	
Variations de tension / émissions de scintillement CEI / EN61000-3-3	Conforme	

Immunité électromagnétique			
La gamme RadiForce a été testée aux niveaux de conformité suivants selon les exigences des tests relatifs aux environnements d'établissements de santé professionnels spécifiés dans la norme IEC/EN60601-1-2. Les clients et les utilisateurs de la gamme RadiForce doivent s'assurer que la gamme RadiForce est utilisée dans les environnements suivants :			
Test d'immunité	Niveau de test pour les environnements d'établissements de santé professionnels	Niveau de conformité	Environnement électromagnétique – instructions
Décharge électrostatique (DES) CEI / EN61000-4-2	±8 kV de décharge par contact ±15 kV de décharge dans l'air	±8 kV de décharge par contact ±15 kV de décharge dans l'air	Le sol doit être en bois, en béton ou recouvert de carrelage. Si le sol est recouvert d'un matériau synthétique, l'humidité relative doit être au moins égale à 30 %.
Coupures / décharges électriques de courte durée CEI / EN61000-4-4	±2 kV pour les lignes d'alimentation ±1 kV pour les lignes d'entrée / de sortie	±2 kV pour les lignes d'alimentation ±1 kV pour les lignes d'entrée / de sortie	La qualité de l'alimentation secteur doit correspondre à celle d'un environnement commercial ou hospitalier traditionnel.
Surtension CEI / EN61000-4-5	±1 kV phase à phase ±2 kV phase à terre	±1 kV phase à phase ±2 kV phase à terre	La qualité de l'alimentation secteur doit correspondre à celle d'un environnement commercial ou hospitalier traditionnel.
Creux de tension, coupures de courant et fluctuations de la tension de l'alimentation électrique CEI / EN61000-4-11	0 % U_T (100 % creux dans U_T) 0,5 cycle et 1 cycle 70 % U_T (30 % creux dans U_T) 25 cycles 0 % U_T (100 % creux dans U_T) 5 sec	0 % U_T (100 % creux dans U_T) 0,5 cycle et 1 cycle 70 % U_T (30 % creux dans U_T) 25 cycles 0 % U_T (100 % creux dans U_T) 5 sec	La qualité de l'alimentation secteur doit correspondre à celle d'un environnement commercial ou hospitalier traditionnel. Si l'appareil de la gamme RadiForce doit fonctionner en continu malgré les coupures d'électricité du secteur, il est recommandé de l'alimenter avec un onduleur ou une batterie.
Champs magnétiques induits par fréquence réseau CEI / EN61000-4-8	30 A/m (50 / 60 Hz)	30 A/m	Les champs magnétiques induits par fréquence réseau doivent respecter les niveaux caractéristiques d'un environnement commercial ou hospitalier traditionnel. L'appareil durant son utilisation doit être maintenu à au moins 15 cm de la source d'alimentation de champs magnétiques induit par fréquence réseau.

Immunité électromagnétique			
<p>La gamme RadiForce a été testée aux niveaux de conformité suivants selon les exigences des tests relatifs aux environnements d'établissements de santé professionnels spécifiés dans la norme IEC/EN60601-1-2.</p> <p>Les clients et les utilisateurs de la gamme RadiForce doivent s'assurer que la gamme RadiForce est utilisée dans les environnements suivants :</p>			
Test d'immunité	Niveau de test pour les environnements d'établissements de santé professionnels	Niveau de conformité	Environnement électromagnétique – instructions
<p>Perturbations conduites, induites par champs RF CEI / EN61000-4-6</p> <p>Champs RF rayonnés CEI / EN61000-4-3</p>	<p>3 Vrms de 150 kHz à 80 MHz</p> <p>6 Vrms Bandes ISM entre 150 kHz et 80 MHz</p> <p>3 V/m de 80 MHz à 2,7 GHz</p>	<p>3 Vrms</p> <p>6 Vrms</p> <p>3 V/m</p>	<p>Les systèmes de communication portables et mobiles RF ne doivent pas être utilisés à une distance d'un appareil de la gamme RadiForce, câbles compris, inférieure à celle calculée à partir de l'équation applicable à la fréquence de l'émetteur.</p> <p>Distance de séparation recommandée $d = 1,2 \sqrt{P}$</p> <p>$d = 1,2 \sqrt{P}$, de 80 MHz à 800 MHz $d = 2,3 \sqrt{P}$, de 800 MHz à 2,7 GHz</p> <p>« P » désigne la puissance nominale de sortie maximale de l'émetteur transmetteur en watts (W) d'après le fabricant du transmetteur, et « d » représente la distance de séparation recommandée en mètres (m).</p> <p>L'intensité du champ des émetteurs RF fixes, déterminée par une étude électromagnétique du site ^{a)}, doit être inférieure au niveau de conformité dans chaque bande de fréquences ^{b)}.</p> <p>Des interférences peuvent se produire à proximité d'appareils marqués du symbole suivant.</p> 
Remarque 1	U _T représente la tension du courant alternatif du secteur avant application du niveau de test.		
Remarque 2	Entre 80 MHz et 800 MHz, la bande de fréquences la plus élevée s'applique.		
Remarque 3	Les lignes directrices concernant les perturbations conduites induites ou celles rayonnées par les champs RF peuvent ne pas s'appliquer à toutes les situations. La propagation électromagnétique est affectée par l'absorption et la réflexion des structures, des objets et des personnes.		
Remarque 4	Les bandes ISM entre 150 kHz et 80 MHz sont les suivantes : de 6,765 MHz à 6,795 MHz, de 13,553 MHz à 13,567 MHz, de 26,957 MHz à 27,283 MHz, et de 40,66 MHz à 40,70 MHz.		
a)	L'intensité du champ ne peut pas être calculée avec précision pour les émetteurs fixes, tels que les stations de téléphones radio (cellulaire/sans fil) et de radios mobiles terrestres, les postes de radio amateur, la radiodiffusion AM ou FM ou la télédiffusion. Pour évaluer l'environnement électromagnétique créé par des transmetteurs RF fixes, une étude électromagnétique du site doit être envisagée. Si l'intensité du champ mesurée sur le lieu d'utilisation de l'appareil RadiForce dépasse le niveau de conformité RF applicable ci-dessus, il est indispensable de vérifier si l'appareil fonctionne normalement. En cas de performances anormales avérées de l'appareil RadiForce, vous pouvez également envisager de le réorienter ou de le déplacer.		
b)	Au-dessus de la bande de fréquences de 150 kHz à 80 MHz, l'intensité du champ doit être inférieure à 3 V/m.		

Distances de séparation recommandées entre les équipements de communication RF portables ou mobiles et les appareils de la gamme RadiForce

Les appareils de la gamme RadiForce sont conçus pour les environnements électromagnétiques dont les perturbations RF émises sont contrôlées. Le client ou l'utilisateur de l'appareil RadiForce peut contribuer à la prévention des interférences électromagnétiques en conservant une distance minimale entre les équipements de communication RF portables ou mobiles (transmetteurs) et les appareils de la gamme RadiForce.

L'immunité avec les champs de proximité provenant des équipements de communication RF sans fil suivants a été confirmée :

Fréquence de test (MHz)	Largeur de bande ^{a)} (MHz)	Service ^{a)}	Modulation ^{b)}	Puissance maximale (W)	Distance de séparation minimale (m)	Niveau de test CEI / EN60601 (V/m)	Niveau de conformité (V/m)
385	de 380 à 390	TETRA 400	Modulation par impulsions ^{b)} 18 Hz	1,8	0,3	27	27
450	de 430 à 470	GMRS 460, FRS 460	FM Écart de ± 5 kHz Sinus 1 kHz	2	0,3	28	28
710 745 780	de 704 à 787	Bandes LTE 13, 17	Modulation par impulsions ^{b)} 217 Hz	0,2	0,3	9	9
810 870 930	de 800 à 960	GSM 800 / 900, TETRA 800, iDEN 820 CDMA 850, Bande LTE 5	Modulation par impulsions ^{b)} 18 Hz	2	0,3	28	28
1 720 1 845 1 970	de 1 700 à 1 990	GSM 1800 ; CDMA 1900 ; GSM 1900 ; DECT ; Bandes LTE 1, 3, 4 et 25 ; UMTS	Modulation par impulsions ^{b)} 217 Hz	2	0,3	28	28
2 450	de 2 400 à 2 570	Bluetooth, WLAN, 802.11 b/g/n, RFID 2450, Bande LTE 7	Modulation par impulsions ^{b)} 217 Hz	2	0,3	28	28
5 240 5 500 5 785	de 5 100 à 5 800	WLAN 802.11 a/n	Modulation par impulsions ^{b)} 217 Hz	0,2	0,3	9	9

a) Pour certains services, seules les fréquences de liaison montante sont incluses.

b) Les fréquences porteuses sont modulées à l'aide un signal carré avec rapport cyclique de 50 %.

Les appareils de la gamme RadiForce sont conçus pour les environnements électromagnétiques dont les perturbations RF émises sont contrôlées. Pour les autres équipements de communication RF portables ou mobiles (transmetteurs), la distance minimale entre les équipements de communication RF portables ou mobiles (transmetteurs) et l'appareil de la gamme RadiForce en fonction de la puissance de sortie maximale de l'équipement de communication, comme indiqué ci-dessous.

Puissance nominale de sortie maximale du transmetteur (W)	Distance de séparation en fonction du transmetteur de fréquence (m)		
	de 150 kHz à 80 MHz $d = 1,2 \sqrt{P}$	de 80 MHz à 800 MHz $d = 1,2 \sqrt{P}$	de 800 MHz à 2,7 GHz $d = 2,3 \sqrt{P}$
0,01	0,12	0,12	0,23
0,1	0,38	0,38	0,73
1	1,2	1,2	2,3
10	3,8	3,8	7,3
100	12	12	23

Pour les transmetteurs dont la puissance de sortie nominale maximale ne figure pas ci-dessous, la distance de séparation recommandée « d » en mètres (m) peut être estimée à l'aide de l'équation applicable à la fréquence du transmetteur, « P » représentant la puissance de sortie nominale maximale du transmetteur en watts (W) préconisée par le fabricant du transmetteur.

Remarque 1 Entre 80 MHz et 800 MHz, la distance de séparation correspondant à la bande de fréquences la plus élevée s'applique.

Remarque 2 Il est possible que ces recommandations ne s'appliquent pas à toutes les situations. La propagation électromagnétique est affectée par l'absorption et la réflexion des structures, des objets et des personnes.

Déclaration de conformité à la FCC

Uniquement pour les États-Unis, le Canada, etc. (valeur nominale 100 à 120 VCA)

Déclaration de conformité à la FCC

Nous, l'Autorité responsable,

EIZO Inc.

5710 Warland Drive, Cypress, Californie 90630

Téléphone : (562) 431-5011

déclarons que le produit

Nom commercial : EIZO

Modèle : RadiForce RX850

est en conformité avec la section 15 du règlement de la FCC. Le fonctionnement de ce produit est soumis aux deux conditions suivantes : (1) l'appareil ne doit pas provoquer de brouillage préjudiciable, et (2) l'appareil doit accepter tout brouillage reçu, y compris le brouillage pouvant entraîner un mauvais fonctionnement.

Cet équipement a été testé et déclaré conforme aux limites imposées aux appareils numériques de la classe B, en vertu de la section 15 du règlement de la FCC. Ces limites sont conçues pour fournir une protection suffisante contre les interférences nuisibles dans une installation résidentielle. Cet équipement génère, utilise et peut émettre de l'énergie radioélectrique et, s'il n'est pas installé et utilisé conformément aux instructions du fabricant, il peut générer un brouillage préjudiciable aux communications radio. Il n'existe toutefois aucune garantie que de telles interférences ne se produiront pas dans une installation particulière. Si cet appareil cause des interférences nuisibles à la réception des signaux de radio ou de télévision, ce qui peut être déterminé en allumant et en éteignant l'appareil, l'utilisateur est invité à corriger ce problème en prenant une ou plusieurs des mesures suivantes :

- * Réorienter ou repositionner l'antenne de réception.
- * Augmenter la distance entre l'appareil et le récepteur.
- * Brancher l'appareil à une prise de courant d'un circuit autre que celui utilisé pour le récepteur.
- * Obtenir de l'aide auprès du revendeur ou d'un technicien radio/TV qualifié.

Toute transformation ou modification non expressément autorisée par l'autorité responsable de l'appareil pourrait faire perdre à l'utilisateur son droit à employer l'appareil.

Remarque

Pour maintenir le brouillage électromagnétique dans les limites d'un appareil de classe B, veuillez utiliser le câble joint indiqué ci-dessous ou le câble de signal EIZO avec ce moniteur.

- Câble secteur
- Câble de signal blindé (fourni)

Avertissement pour le Canada

Cet appareil numérique de la classe B est conforme à la norme ICES-003 du Canada.

Cet appareil numérique de la classe B est conforme à la norme NMB-003 du Canada.



EIZO Corporation

153 Shimokashiwano, Hakusan, Ishikawa 924-8566 Japan

艺卓显像技术(苏州)有限公司

中国苏州市苏州工业园区展业路 8 号中新科技工业坊 5B

EC REP

EIZO GmbH

Carl-Benz-Straße 3, 76761 Rülzheim, Germany

www.eizoglobal.com

Copyright © 2014 - 2021 EIZO Corporation. All rights reserved.



00N0L853G1
IFU-RX850-4

7th Edition - October 19th, 2021 Printed in Japan.