

# Bedienungsanleitung

# RadiForce® G33

LCD-Monochrommonitor

Es muß gewährleistet sein, dass das System die Anforderungen der Norm IEC60601-1-1 erfüllt.



## SICHERHEITSSYMBOL

In diesem Handbuch werden die unten dargestellten Sicherheitssymbole verwendet. Sie geben Hinweise auf äußerst wichtige Informationen. Bitte lesen Sie sie sorgfältig durch.



### WARNUNG

Wenn Sie die unter WARNUNG angegebenen Anweisungen nicht befolgen, kann es zu schweren Verletzungen oder sogar lebensbedrohenden Situationen kommen.



### VORSICHT

Wenn Sie die unter VORSICHT angegebenen Informationen nicht berücksichtigen, kann es zu mittelschweren Verletzungen und/oder zu Schäden oder Veränderungen des Produkts kommen.



Bezeichnet eine verbotene Aktion.



Weist aus Sicherheitsgründen auf die Erdung hin.

- Spannungsführende Geräte können elektromagnetische Wellen ausstrahlen, die gegebenenfalls den Monitorbetrieb beeinflussen bzw. einschränken oder Fehlfunktionen verursachen. Bei Installation derartiger Geräte ist daher unbedingt darauf zu achten, dass derartige Effekte vermieden werden.
- Der hier beschriebene Monitor ist für den Einsatz in medizinischen Einrichtungen ausgelegt.

---

Copyright© 2005 EIZO NANAO CORPORATION Alle Rechte vorbehalten. Kein Teil dieses Handbuchs darf ohne die vorherige schriftliche Zustimmung von EIZO NANAO CORPORATION in irgendeiner Form oder mit irgendwelchen Mitteln – elektronisch, mechanisch oder auf andere Weise - reproduziert, in einem Suchsystem gespeichert oder übertragen werden.

EIZO NANAO CORPORATION ist in keiner Weise verpflichtet, zur Verfügung gestelltes Material oder Informationen vertraulich zu behandeln, es sei denn, es wurden mit EIZO NANAO CORPORATION beim Empfang der Informationen entsprechende Abmachungen getroffen. Obwohl größte Sorgfalt aufgewendet wurde, um zu gewährleisten, dass die Informationen in diesem Handbuch dem neuesten Stand entsprechen, ist zu beachten, dass die Spezifikationen der Monitore von EIZO ohne vorherige Ankündigung geändert werden können.

---

ENERGY STAR ist ein in den USA eingetragenes Warenzeichen.

Apple und Macintosh sind eingetragene Warenzeichen von Apple Computer, Inc.

VGA ist ein eingetragenes Warenzeichen der International Business Machines Corporation.

DPMS ist ein Warenzeichen und VESA ist ein eingetragenes Warenzeichen von Video Electronics Standards Association.

Windows ist ein eingetragenes Warenzeichen der Microsoft Corporation.

PowerManager, RadiCS und RadiNET Pro sind Warenzeichen der EIZO NANAO CORPORATION.

ScreenManager, RadiForce und EIZO sind eingetragene Warenzeichen der EIZO NANAO CORPORATION ohne vorherige Ankündigung geändert werden können.

---

# INHALTSVERZEICHNIS



<b>VORSICHTSMASSNAHMEN .....</b>	<b>4</b>
<b>1. EINFÜHRUNG .....</b>	<b>9</b>
1-1. Leistungsmerkmale .....	9
1-2. Lieferumfang .....	9
1-3. Bedienelemente und Anschlüsse .....	10
<b>2. Kabelanschlüsse .....</b>	<b>12</b>
2-1. Vor dem Anschließen .....	12
2-2. Kabelanschlüsse .....	12
<b>3. Menüs und Funktionen .....</b>	<b>15</b>
3-1. ScreenManager .....	15
3-2. Funktion CAL Switch .....	17
3-3. Andere nützliche Funktionen .....	18
<b>4. Justage und Einstellungen .....</b>	<b>21</b>
4-1. Helligkeitsjustage .....	21
4-2. Bildjustage .....	21
4-3. Energiespareinstellungen .....	22
<b>5. EINSATZBEREICHE FÜR DEN USB (Universal Serial Bus) .....</b>	<b>23</b>
<b>6. ANBRINGEN EINES SCHWENKARMS .....</b>	<b>25</b>
<b>7. Fehlerbeseitigung .....</b>	<b>27</b>
<b>8. REINIGUNG .....</b>	<b>30</b>
<b>9. SPEZIFIKATIONEN .....</b>	<b>31</b>
<b>10. Glossar .....</b>	<b>34</b>

# VORSICHTSMASSNAHMEN


## WICHTIG !

- Dieses Produkt wurde speziell an die Einsatzbedingungen in der Region, in die es ursprünglich geliefert wurde, angepasst. Wird es außerhalb dieser Region, in die es ursprünglich geliefert wurde, eingesetzt, verhält es sich eventuell nicht so, wie es in den Spezifikationen beschrieben ist.
- Lesen Sie diesen Abschnitt und die Hinweise auf dem Gerät bitte sorgfältig durch, um Personensicherheit und richtige Pflege zu gewährleisten (siehe Abbildung unten).

### [Anbringung der Hinweise]



### [Symbole am Gerät]

Symbol	Lage	Bedeutung
	Setenansicht	Haupt-Netzschalter Drücken, um das Netzteil des Monitors auszuschalten.
	Setenansicht	Haupt-Netzschalter Drücken, um das Netzteil des Monitors einzuschalten.
	Vorderseite Bedienfeld	Netzschalter Drücken, um den Monitor ein- und auszuschalten.
	Rückseite Typenschild	Wechselstrom
	Rückseite	Warnung vor Gefahr durch Elektrizität
	Rückseite	Vorsicht Siehe in diesem Handbuch unter SICHERHEITSSYMBOLS .

## **WARNUNG**

**Wenn das Gerät Rauch entwickelt, verbrannt riecht oder ungewohnte Geräusche produziert, ziehen Sie sofort alle Netzkabel ab und bitten Sie Ihren Händler um Rat.**

Der Versuch, mit einem fehlerhaften Gerät zu arbeiten, ist gefährlich.

**Öffnen Sie nicht das Gehäuse und verändern Sie das Gerät nicht.**

Wenn Sie das Gehäuse öffnen oder das Gerät verändern, kann dies zu einem elektrischen Schlag oder zu einem Feuer führen.

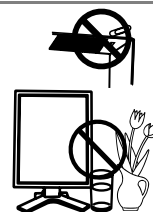


**Überlassen Sie alle Wartungsarbeiten qualifiziertem Servicepersonal.**

Versuchen Sie nicht, dieses Gerät selber zu warten, da Sie durch das Öffnen oder Entfernen der Abdeckungen einen elektrischen Schlag erleiden oder anderen Gefahren ausgesetzt sein können.

**Halten Sie kleine Gegenstände und Flüssigkeiten vom Gerät fern.**

Kleine Gegenstände können aus Versehen durch die Lüftungsschlitze in das Gehäuse fallen und somit Feuer, einen elektrischen Schlag oder eine Beschädigung des Geräts verursachen. Sollte ein Gegenstand oder eine Flüssigkeit in das Gehäuse gelangt sein, ist sofort das Netzkabel des Geräts zu ziehen. Lassen Sie das Gerät in diesem Fall von einem qualifizierten Servicetechniker überprüfen, bevor Sie wieder damit arbeiten.



**Stellen Sie das Gerät auf eine feste, stabile Fläche.**

Ein Gerät, das auf eine ungeeignete Fläche gestellt wird, kann umkippen und dabei Verletzungen oder Geräteschäden verursachen. Sollte das Gerät umgekippt sein, so ziehen Sie bitte sofort das Netzkabel ab, und lassen Sie das Gerät von einem qualifizierten Servicetechniker untersuchen, bevor Sie wieder damit arbeiten. Ein Gerät, das zuvor gefallen ist, kann Feuer oder einen elektrischen Schlag verursachen.



**Stellen Sie das Gerät an einen geeigneten Platz.**

Anderenfalls könnte das Gerät beschädigt werden, und es besteht Brand- und Stromschlaggefahr.

- \* Verwenden Sie das Gerät nicht im Freien.
- \* Geben Sie das Gerät nicht als Transportgut auf (Schiff, Flugzeug, Zug, Auto etc.)
- \* Installieren Sie es nicht in staubiger oder feuchter Umgebung.
- \* Stellen Sie es nicht an einen Platz, wo das Licht direkt auf den Bildschirm scheint.
- \* Stellen Sie es nicht in die Nähe eines wärmeerzeugenden Gerätes oder eines Luftbefeuchters.
- \* Vermeiden Sie Standorte, an denen das Gerät entflammbar Gasen ausgesetzt ist.



**Um die Gefahr einer Erstickung auszuschließen, halten Sie die Kunststoff-Verpackungstüten bitte von Babys und Kindern fern.**



## **WARNUNG**

---

**Zum Anschließen an die landesspezifische Standard-Netzspannung das beiliegende Netzkabel verwenden. Sicherstellen, dass die Nennspannung des Netzkabels nicht überschritten wird.**

Anderenfalls besteht Brand- und Stromschlaggefahr.

**Ziehen Sie das Netzkabel ab, indem Sie den Stecker fest anfassen und ihn dann herausziehen.**

Ziehen Sie niemals am Kabel. Anderenfalls kann ein Schaden entstehen, der zu Feuer oder einem elektrischen Schlag führen kann.



**Das Gerät muss an eine ordnungsgemäß geerdete Steckdose angeschlossen werden.**



Anderenfalls besteht Brand- und Stromschlaggefahr.

**Arbeiten Sie mit der richtigen Spannung.**

- \* Das Gerät ist ausschließlich für den Einsatz mit einer bestimmten Betriebsspannung konfiguriert. Bei Anschluss an eine andere Spannung als in diesem Handbuch angegeben, besteht die Gefahr von Bränden, elektrischen Schlägen oder sonstigen Schäden.
- \* Überlasten Sie Ihren Stromkreis nicht, da dies ein Feuer oder einen elektrischen Schlag verursachen kann.
- \* Schließen Sie das Netzkabel vorschriftsmäßig an. Stecken Sie das eine Ende des Kabels in den Netzanschluss hinten am Monitor und verbinden Sie das andere Kabelende mit einer Wandsteckdose. Anderenfalls kann es zu einem Feuer oder einem elektrischen Schlag kommen.

**Behandeln Sie das Netzkabel mit Sorgfalt.**

- \* Legen Sie das Kabel nicht unter das Gerät oder einen anderen schweren Gegenstand.
  - \* Keinesfalls am Kabel ziehen oder das Kabel knicken.
- Verwenden Sie ein beschädigtes Netzkabel nicht mehr. Bei Verwendung eines beschädigten Kabels kann es zu einem Feuer oder einem elektrischen Schlag kommen.



**Berühren Sie bei Gewitter niemals den Stecker oder das Netzkabel.**

Anderenfalls können Sie einen elektrischen Schlag erleiden.

**Wenn Sie einen Schwenkarm anbringen, befolgen Sie bitte die Anweisungen im Benutzerhandbuch des Schwenkarms und installieren Sie das Gerät sorgfältig mit den beigefügten Schrauben.**

Tun Sie dies nicht, so kann es herunterfallen und Verletzungen oder Schäden verursachen. Sollte das Gerät heruntergefallen sein, bitten Sie Ihren Händler um Rat. Verwenden Sie ein beschädigtes Gerät nicht weiter. Bei Verwendung eines beschädigten Gerätes kann ein Feuer oder ein Personenschaden durch einen elektrischen Schlag entstehen. Wenn Sie den Kippträger wieder anbringen, verwenden Sie bitte die gleichen Schrauben und ziehen Sie sie sorgfältig fest.

---

## **WARNUNG**

### **Berühren Sie ein beschädigtes LCD-Display nicht mit bloßen Händen.**

Der Flüssigkristall, der aus dem Display austritt, ist giftig, wenn er in die Augen oder den Mund gelangt. Sollte Haut oder ein Körperteil direkt mit dem Display in Kontakt gekommen sein, waschen Sie die Stelle bitte gründlich ab. Treten körperliche Symptome auf, wenden Sie sich bitte an Ihren Arzt.



### **Befolgen Sie die Müllverordnungen in Ihrer Region, um das Gerät sicher zu entsorgen.**

Die Hintergrundbeleuchtung des LCD-Displays enthält Quecksilber.

## **VORSICHT**

### **Vorsicht beim Transport des Monitors.**

Ziehen Sie vor dem Transport das Netz- und das Signalkabel und entfernen Sie installiertes Zubehör. Es ist gefährlich, das Gerät zu transportieren, wenn die Kabel noch angeschlossen sind oder Zubehör ist. Sie können sich dabei verletzen oder das Gerät beschädigen.

### **Fassen Sie das Gerät fest mit beiden Händen an der Unterseite, und achten Sie vor dem Anheben darauf, dass die Display-Seite nach vorne weist.**

Wird das Gerät fallen gelassen, besteht Verletzungsgefahr, und das System kann beschädigt werden.



### **Blockieren Sie die Lüftungsschlitze am Gehäuse nicht.**

- \* Legen Sie keine Bücher oder andere Zettel auf die Lüftungsschlitze.
- \* Installieren Sie das Gerät nicht in einem engen Raum ohne Belüftung.
- \* Setzen Sie das Gerät nur in der korrekten Orientierung ein.

Anderenfalls blockieren Sie die Lüftungsschlitze, so dass die Luft nicht mehr zirkulieren und deshalb ein Feuer oder ein anderer Schaden entstehen kann.



### **Berühren Sie den Stecker nicht mit nassen Händen.**

Es ist gefährlich, den Stecker mit nassen Händen zu berühren, da dies zu einem elektrischen Schlag führen kann.



### **Schließen Sie das Netzkabel an eine leicht zugängliche Steckdose an.**

Damit stellen Sie sicher, dass Sie das Netzkabel im Notfall schnell abziehen können.

### **Reinigen Sie den Bereich um den Stecker in regelmäßigen Abständen.**

Wenn sich Staub, Wasser oder Öl auf dem Stecker absetzt, kann ein Feuer entstehen.

### **Ziehen Sie das Netzkabel ab, bevor Sie das Gerät reinigen.**

Wenn Sie das Gerät bei angeschlossenem Netzkabel reinigen, können Sie einen elektrischen Schlag erleiden.

**Wenn Sie das Gerät längere Zeit nicht benutzen, sollten Sie es aus Sicherheitsgründen sowie zur Energieeinsparung nach dem Ausschalten vollständig vom Netz trennen, indem Sie den Netzstecker ziehen.**

## Gehäuse

---

Bei Pixelfehlern in Form von kleineren helleren oder dunkleren Flecken auf dem Bildschirm: Dieses Phänomen ist auf die Eigenschaften des Displays zurückzuführen. Es handelt sich hierbei nicht um einen Defekt des LCD-Monitors.

---

Die Hintergrundbeleuchtung des LCD-Monitors hat eine begrenzte Lebensdauer.

Wenn Sie bemerken, dass der Bildschirm dunkler wird oder flackert, sollten Sie sich an Ihren Händler wenden.

---

Drücken Sie keinesfalls fest auf das Display oder die Gehäusesseite, da der Bildschirm hierdurch beschädigt werden kann. Wird das Display berührt, wenn die Bildschirmanzeige dunkel oder schwarz ist, bleiben Fingerabdrücke zurück. Lassen Sie die Bildschirmanzeige gegebenenfalls weiß, damit nur schwache Fingerabdrücke zurückbleiben.

---

Bringen Sie keine scharfen Objekte (Bleistifte etc.) in die Nähe des Displays, da die Display-Oberfläche hierdurch verkratzt werden könnte. Reinigen Sie das Display keinesfalls mit einem schmutzigen oder rauen Tuch, da das Display hierdurch beschädigt werden könnte.

---

Wenn die Bildschirmanzeige geändert wird, nachdem längere Zeit dasselbe Bild angezeigt wurde, kann es sein, dass ein Nachbild erscheint. Verwenden Sie den Bildschirmschoner oder den Timer, um zu vermeiden, dass die Bildschirmanzeige über längere Zeit unverändert bleibt.

---

Wenn der kalte Monitor in einen temperierten Raum gebracht wird oder wenn die Raumtemperatur schnell steigt, kann sich im Inneren des Monitors und an seiner Außenseite Kondensat bilden. Schalten Sie den Monitor in diesem Fall nicht ein und warten Sie, bis das Kondensat trocknet, da der Monitor ansonsten beschädigt werden könnte.

---



# 1. EINFÜHRUNG

Vielen Dank, dass Sie sich für einen Monochrom-Monitor von entschieden haben.

## 1-1. Leistungsmerkmale

- DVI-Digitaleingang (siehe S. 34; zu TMDS siehe S. 34)
- [Horizontale Abtastfrequenz]            31 - 100 kHz  
 [Vertikale Abtastfrequenz]            48.0 – 71.5 Hz (VGA-Text: 69 - 71 Hz)
- [Auflösung]                                3 Mio. Pixel (Hochformat:1536 x 2048 Punkte (H x V))  
 [Rahmensynchronisationsmodus]    59 - 61 Hz unterstützt
- CAL Switch-Funktion zum Auswählen der optimalen Kalibrierungsmethode (siehe S. 17)
- Wählbare Bildschirmanzeige gemäß DICOM Abschnitt 14 (siehe S. 34)
- Integrierter Swing-Sensor<sup>\*1</sup>
- Unterstützung von USB-Hubs (Universal Serial Bus) (siehe S. 23)
- Dienstprogramm-Software „ScreenManager Pro for Medical“, (Windows-Version) ermöglicht die Steuerung des Monitors über einen PC mit Maus oder Tastatur (siehe EIZO LCD Utility Disc)
- Höhenverstellbarer Standfuß
- Extrem schmaler Rahmen
- Unterstützt 12-Bit-Monochromsignaleingang<sup>\*2</sup>

<sup>\*1</sup> Dieser Sensor wird zur Kalibrierung des Monitors mit der Exklusivsoftware RadiNET Pro verwendet (siehe Optionen, S. 32)

<sup>\*2</sup> Bevor Sie ein 12-Bit-Monochromsignal zuführen können, müssen Sie Ihre Grafikkarte entsprechend konfigurieren. Einzelheiten hierzu entnehmen Sie dem Benutzerhandbuch der Grafikkarte.

## 1-2. Lieferumfang

Sollten Teile fehlen oder beschädigt sein, wenden Sie sich an Ihren Händler.

- |                             |                                  |
|-----------------------------|----------------------------------|
| • LCD-Monitor <sup>*1</sup> | • EIZO LCD Utility Disc          |
| • Netzkabel                 | • Bedienungsanleitung            |
| • Signalkabel (FD-C39)      | • BEGRENZTE GARANTZIE            |
| • EIZO USB-Kabel (MD-C93)   | • Reinigungssatz „ScreenCleaner“ |

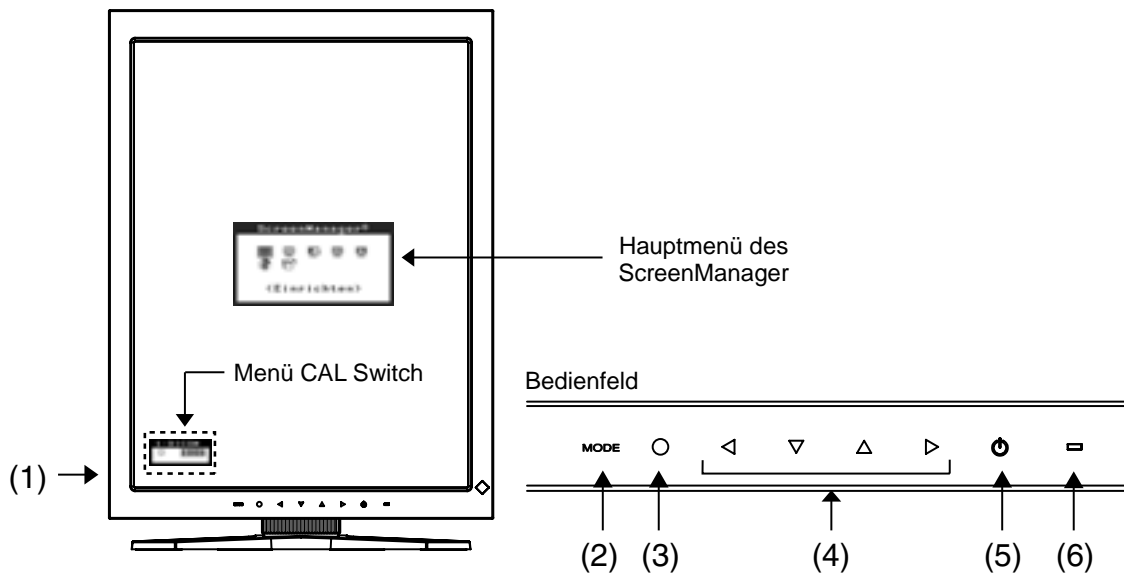
<sup>\*1</sup> Voreingestellt ist die waagrechte Position (Querformat). Zum Anzeigen des Hochformats drehen Sie den Monitor vor dem Installieren um 90° gegen den Uhrzeigersinn.

### **HINWEIS**

- Bewahren Sie das Verpackungsmaterial für spätere Transporte des Monitors auf.

# 1-3. Bedienelemente und Anschlüsse

## Vorderseite

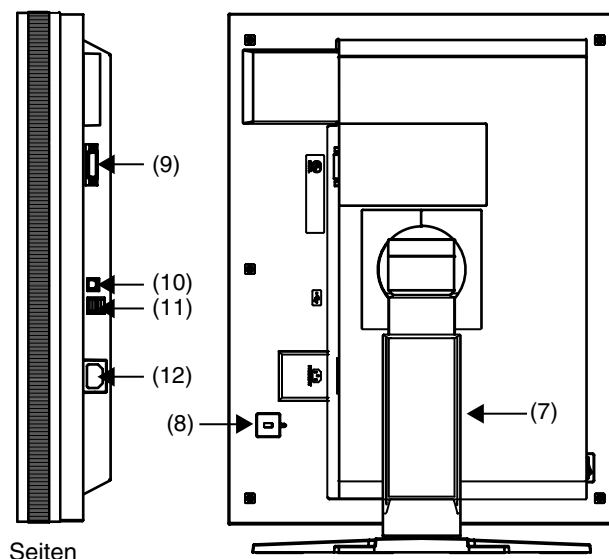


- (1) IO Haupt-Ein/Aus-Taste
- (2) MODE Betriebsarten-Taste
- (3) ENTER Eingabe-Taste
- (4) Richtungs-Tasten (Links, Unten, Oben, Rechts)<sup>1</sup>
- (5) Ein/Aus-Taste
- (6) Anzeigelampe<sup>2</sup>

Grün	in Betrieb
Orange	Energiesparmodus
langsam orange blinkend	Ausgeschaltet (Stromversorgung noch eingeschaltet)
Aus	Stromversorgung ausgeschaltet

<sup>1</sup> Wenn sich der Monitor in der Querformat-Position befindet, können diese Tasten in Oben, Links, Rechts und Unten geändert werden.  
<sup>2</sup> Zum Deaktivieren der Anzeigelampe während des Betriebs siehe Seite 19. Zum Status der Anzeigelampe beim Verwenden der Abschaltfunktion siehe Seite 20.

## Seiten / Rückseite



(7) Höhenverstellbarer Standfuß (abnehmbar)<sup>\*3</sup>

(8)  Sicherheitskabelanschluss<sup>\*4</sup>

(9)  DVI-D-Eingang

(10)  USB-Port (Upstream) x 1

(11)  USB-Port (Downstream) x 2

(12)  Netzanschluss

<sup>\*3</sup> Der LCD-Monitor kann in die Querformat-Position gedreht werden. (Drehung um 90° im Uhrzeigersinn.)  
Wenn Sie den Monitorfuß abnehmen, können Sie den optional erhältlichen Schwenkarm montieren (siehe S. 25).

<sup>\*4</sup> Zum Befestigen eines Sicherheitskabels. Unterstützt das Sicherheitssystem Kensington MicroSaver. Weitere Informationen erhalten Sie bei:

Kensington Technology Group  
2855 Campus Drive, San Mateo, CA 94403 USA  
Tel.: 800-650-4242, x3348, Intl: 650-572-2700, x3348  
Fax: 650-572-9675  
<http://www.kensington.com>

# 2. KABELANSCHLÜSSE

## 2-1. Vor dem Anschließen

Bevor Sie Ihren Monitor an einen PC anschließen, müssen Sie die Bildschirmeinstellungen für Auflösung (siehe S. 34) und Frequenz wie in der nachfolgenden Tabelle dargestellt anpassen.

### HINWEIS

- Wenn Ihr PC und Ihr Monitor VESA DDC unterstützen, werden die richtige Auflösung und Bildwiederholfrequenz automatisch eingestellt, wenn Sie den Monitor anschließen. Manuelle Schritte sind hierfür nicht erforderlich.

Auflösung		Frequenz	Takt	Anzeigemodus	
				Hochformat	Querformat
720×400	VGA TEXT	70 Hz	165 MHz (Max.)	√	√
640×480	VGA	60 Hz		√	√
1536×1024	3M Packed Pixel	60 Hz		√	–
1024×1536	3M Packed Pixel	60 Hz		–	√

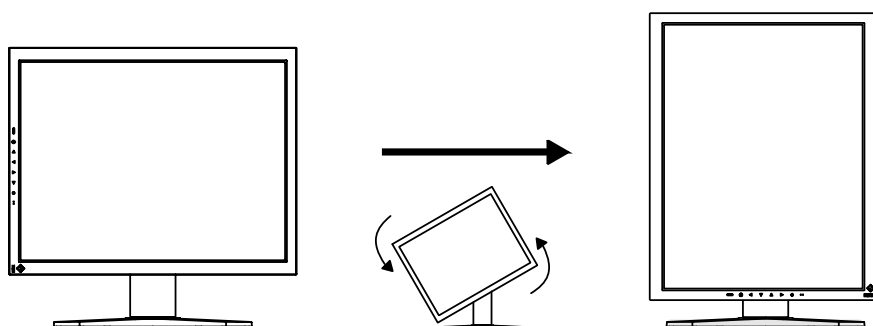
"√": unterstützt

## 2-2. Kabelanschlüsse

### HINWEIS

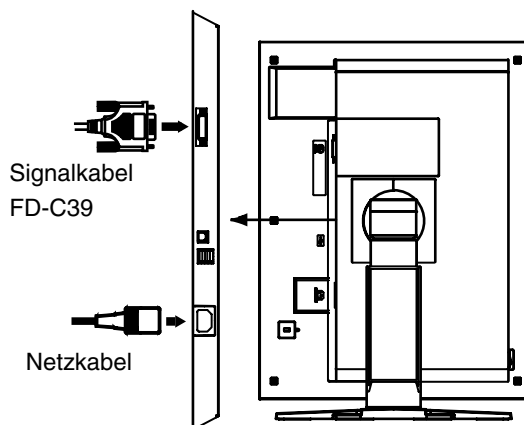
- Stellen Sie sicher, dass die Ein/Aus-Tasten von PC und Monitor ausgeschaltet sind.
- Lesen Sie zum Anschließen des Monitors auch das Benutzerhandbuch des PCs.
- Bevor Sie ein 12-Bit-Monochromsignal zuführen können, müssen Sie Ihre Grafikkarte entsprechend konfigurieren. Einzelheiten hierzu entnehmen Sie dem Benutzerhandbuch der Grafikkarte.

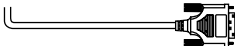
1. Drehen Sie den Monitor um 90° gegen den Uhrzeigersinn in die Hochformat-Position.



## 2. Verbinden Sie mittels des Signalkabels den DVI-D-Eingang an der Rückseite des Monitors mit dem Videoausgang am PC.

Sichern Sie dann die Steckverbinder mit deren Schrauben.



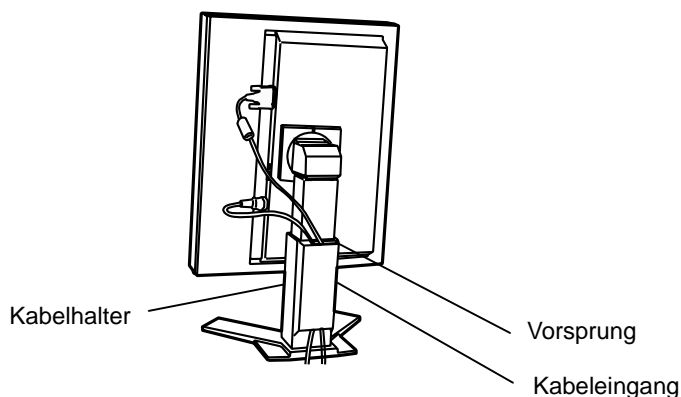
Signalkabel	Anschlüsse	PC
Signalkabel (FD-C39) 	Videoausgang / DVI	einzigste Grafikkarte (siehe S. 32)

## 3. Schließen Sie das Netzkabel an den Netzanschluss auf der Rückseite des Monitors an.

## 4. Führen Sie das Netzkabel und das Signalkabel durch den Kabelhalter auf der Rückseite des Standfußes.

### HINWEIS

- Bei Unterbringung der Kabel im Kabelhalter müssen Sie die Kabel zur Kabeleingangsseite führen und auf den Vorsprung drücken, um den Kabeleingang zu öffnen.
- Die Kabel sollten leicht durchhängen, damit die Bewegungsfähigkeit des Standfußes nicht beeinträchtigt wird und die Position des Monitors leicht zwischen Hoch- und Querformat gewechselt werden kann.



## 5. Stecken Sie das andere Ende des Netzkabels in eine Steckdose.

Die Anzeigelampe des Monitors blinkt langsam orange.

### **WARNUNG**

---

**Verwenden Sie nur das mitgelieferte Netzkabel und vergewissern Sie sich, dass die korrekte landesspezifische Netzspannung anliegt.**

Achten Sie darauf, dass die Nennspannung des Netzkabels nicht überschritten wird.

Andernfalls besteht Brand- oder Stromschlaggefahr.

---

**Schließen Sie das Gerät nur an eine ordnungsgemäß geerdete Steckdose an.**

Andernfalls besteht Brand- oder Stromschlaggefahr.



## 6. Schalten Sie den Monitor ein, indem Sie auf die Ein/Aus-Taste drücken.

Die Anzeigelampe des Monitors leuchtet grün auf.

## 7. Schalten Sie den PC ein.

Wenn kein Bild erscheint, ermitteln Sie mit Hilfe des Kapitels „7. Fehlerbeseitigung“ (siehe S. 27) die Ursache des Problems.

Schalten Sie nach Abschluss Ihrer Arbeiten den PC und den Monitor aus.

### **HINWEIS**

- Justieren Sie die Helligkeit des Bildschirms in Abhängigkeit von der Umgebung.
- Halten Sie ausreichende Pausenzeiten ein. Empfehlenswert ist eine 10-minütige Pause pro Stunde.

## 8. Ändern Sie vor dem Zuführen eines 12-Bit-Monochromsignals die Eingangssignaleinstellung des Monitors.

Nehmen Sie die Änderung im Menü < Signalauswahl > des ScreenManager vor. Weitere Informationen zum Ändern der Einstellungen entnehmen Sie dem Abschnitt „Signalauswahl“ (siehe S.18).

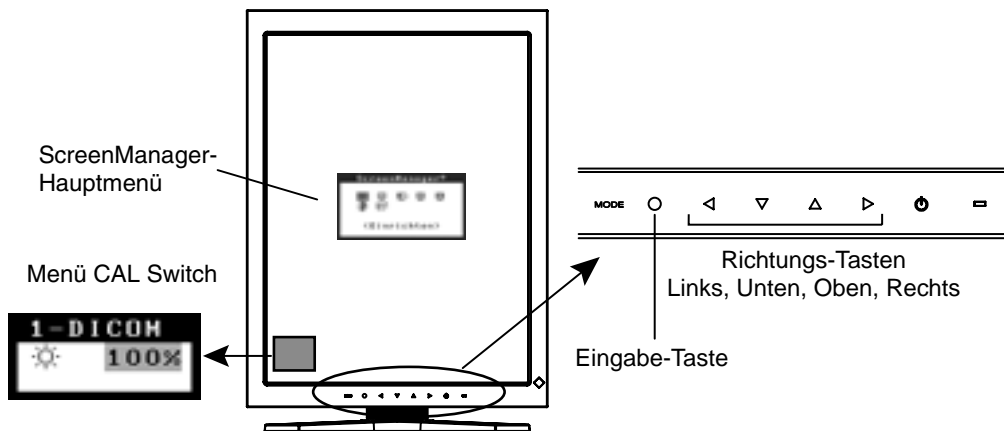
## 9. Wenn Sie die Software „ScreenManager Pro for Medical“ verwenden, verbinden Sie mittels eines USB-Kabels den Monitor mit einem USB-kompatiblen Windows-PC oder mit einem USB-Hub.

Schlagen Sie unter „5. EINSATZBEREICHE FÜR DEN USB (UNIVERSAL SERIAL BUS)“ (siehe S. 23) nach.

# 3. MENÜS UND FUNKTIONEN

## 3-1. ScreenManager

Anpassungen der Bildeigenschaften und Einstellungen können Sie über die Bedienelemente des Monitors vornehmen.



### HINWEIS

- Die Menüs ScreenManager und CAL Switch können nicht gleichzeitig angezeigt werden.

## Einsatz des ScreenManager

### [ScreenManager aktivieren]

- (1) Drücken Sie die Eingabe-Taste.

### [Justieren und Einstellen]

- (2) Wählen Sie mit Hilfe der Richtungs-Tasten das gewünschte Untermenü, und drücken Sie die Eingabe-Taste.
- (3) Wählen Sie mit Hilfe der Richtungs-Tasten das Symbol des zu ändernden Parameters, und drücken Sie die Eingabe-Taste.
- (4) Nehmen Sie mit Hilfe der Richtungs-Tasten die gewünschte Einstellung vor.

### [ScreenManager verlassen]

- (1) Um zum Hauptmenü zurückzukehren, wählen Sie das Symbol <Zurück>, oder drücken Sie zweimal die Richtungs-Taste Unten und danach die Eingabe-Taste.
- (2) Um den ScreenManager zu verlassen, wählen Sie das Symbol <Beenden>, oder drücken Sie zweimal die Richtungs-Taste Unten und danach die Eingabe-Taste.

### HINWEIS

- Sie können den ScreenManager ebenfalls verlassen, indem Sie zweimal die Eingabe-Taste drücken.

## Menüs und Einstellungen im ScreenManager

Die folgende Tabelle gibt die Menüs und Einstellungen des ScreenManager zusammengefasst wieder.

Hauptmenü	Untermenü		Erklärung
Setup	Signalauswahl		Siehe „3-3. Andere nützliche Funktionen“ (S. 18)
	Modus-Einstellg.		
Modus	Helligkeit		Siehe „4-1. Helligkeitsjustage“ (S. 21)
	Zurücksetzen		
PowerManager	DVI DMPM		Siehe „4-3. Energiespareinstellungen“ (S. 21)
Andere Funktion	Border Intensity		Siehe „4-2. Bildjustage“ (S. 21)
	Abschaltfunktion		Schaltet den Monitor nach einer bestimmten Zeit aus (siehe S. 20).
	Menü Einstellung	Menü-Position	Legt die Position des Menüs fest.
		Einschaltzeit	Dient zum Festlegen der Menüanzeigzeit. <sup>2</sup>
	Netzkontroll-LED		Zum Deaktivieren der grünen Anzeigelampe (siehe S. 19).
	Zurücksetzen		Setzt alle Einstellungen auf die werkseitig voreingestellten Werte zurück (siehe S. 31).
Informationen	Informationen		Zum Anzeigen der Einstellungen des ScreenManager, des Modellnamens, der Seriennummer und der Nutzungsdauer <sup>3</sup> .
Sprache	English, Deutsch, Französisch, Spanischl, Italienisch, Schwedisch und Japanisch		Legt die Anzeigesprache des ScreenManager fest.

<sup>1</sup> Die Anzeigedauer des Menüs CAL Switch kann festgelegt werden.

<sup>2</sup> Aufgrund der werkseitigen Endprüfung beträgt die Nutzungsdauer zum Zeitpunkt der Auslieferung ggf. mehr als „0 hours“ (0 Stunden).



## 3-2. Funktion CAL Switch

Mit Hilfe dieser Funktion können Sie den optimalen Anzeigemodus für die anzuzeigenden Bilder wählen und die Helligkeit für jeden Modus justieren.

### CAL Switch-Modi

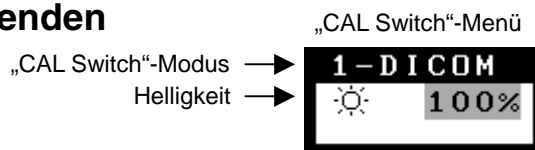
Modus	Beschreibung
1-DICOM	Zum Anzeigen von Bildern im DICOM-Modus (siehe S. 34).
2-Native	Zum Anzeigen von Bildern mit den ursprünglichen Eigenschaften des Monitorpanels.
3-CAL	Zur Monitorkalibrierung

\* Alle Modi können unabhängig voneinander kalibriert werden.  
Der Modusname kann mit Hilfe des Kalibrierungssatzes ebenfalls geändert werden (siehe Optionen, S. 32).

### CAL Switch-Funktion verwenden

#### [Menü CAL Switch aufrufen]

(1) Drücken Sie die Betriebsarten-Taste.



#### [CAL Switch-Modus auswählen]

(1) Drücken Sie bei eingeblendetem CAL Switch-Menü die Betriebsarten-Taste.

#### [Helligkeit im CAL Switch-Modus justieren]

(1) Wählen Sie mit Hilfe der Richtungs-Tasten Oben und Unten das Symbol des zu ändernden Parameters.

(2) Justieren Sie den Helligkeitswert mit den Richtungs-Tasten Links und Rechts.

#### [Menü CAL Switch schließen]

(1) Drücken Sie die Eingabe-Taste.

#### **HINWEIS**

- Die Menüs ScreenManager und CAL Switch können nicht gleichzeitig angezeigt werden.
- Zum Umschalten zwischen Modi kann der Monitor so eingestellt werden, dass die nicht benötigten Modi ausgeblendet werden (siehe S. 19).

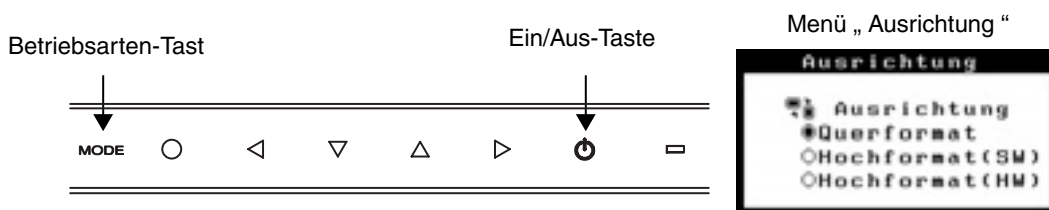
### 3-3. Andere nützliche Funktionen

#### Hardware-Drehung







Mit dieser Funktion können Sie das Monitorbild um 90° drehen, ohne dass hierzu spezielle Software oder Dienstprogramme für die Grafikkarte erforderlich sind.

[Pour régler]

- (1) Fahren Sie den mCoputer herunter. Schalten Sie den Monitor aus, indem Sie die Ein/Aus-Taste auf dem Bedienfeld drücken.
- (2) Schalten Sie die Stromversorgung des Monitors.
- (3) Halten Sie die Betriebsarten-Taste gedrückt, und drücken Sie die Ein/Aus-Taste. Das Menü <Ausrichtung> wird angezeigt.



- (4) Wählen Sie die der Monitorposition entsprechende Menüoption, und drücken Sie die Eingabe-Taste.

Menüoption	Monitorposition	Anzeigebeispiel
Querformat	Wählen Sie diese Option, wenn Sie die Querformat-Position verwenden.	  Querformat    Hochformat
Hochformat (SW)	Wählen Sie diese Option, wenn Sie die Hochformat-Position verwenden. Das Bild wird von der Software um 90° gedreht.	  Querformat    Hochformat
Hochformat (HW)	Select this option when using the Portrait orientation. Das Bild wird von der Monitorfunktion um 90° gedreht.	  Querformat    Hochformat

- (5) Ändern Sie die Monitorposition, und starten Sie den Computer neu.

#### Signalauswahl

Dieser Monitor unterstützt die Wiedergabe eines 12-Bit-Monochromsignals.

[Pour régler]

- (1) Wählen Sie im ScreenManager-Menü <Einrichten> die Option <Signalauswahl>.
- (2) Wählen Sie die zugeführte Signalart.

## Modus-Einstellg.

Wenn der Modus CAL Switch ausgewählt ist, so können die wiederzugebenden Modi eingeschränkt werden. Verwenden Sie diese Funktion, wenn die Anzeigemodi beschränkt sind oder wenn die Anzeige nicht geändert werden soll.

### [Pour régler]

- (1) Wählen Sie im Menü <Einrichten> des ScreenManager <Modus-Einstellg.> aus.
- (2) Wählen Sie für jeden Modus „On“ oder „Off“.

### **HINWEIS**

- Sie können nicht alle Modi deaktivieren. Wählen Sie für einen oder mehrere Modi „On“.

### [zum Abbrechen]

- (1) Wählen Sie im Menü <Einrichten> des ScreenManager <Modus-Einstellg.> aus.
- (2) Wählen Sie für den zu aktivierenden Modus „On“.

## Netzkontroll-LED

Mit Hilfe dieser Funktion können Sie die Anzeigelampe des Monitors während des Betriebs ausschalten. (Voreingestellt leuchtet die Anzeigelampe beim Einschalten auf.)

### [Vorgehensweise]

- (1) Wählen Sie im Menü <Andere Funktion> des ScreenManager <Netzkontroll-LED> aus.
- (2) Wählen Sie „Aus“.

## Justiersperre

Mit Hilfe der Justiersperre können Sie ungewollte Änderungen verhindern. In der folgenden Tabelle sind die von der Justiersperre betroffenen Funktionen aufgeführt.

gesperrte Funktionen	<ul style="list-style-type: none"> <li>• Anzeige, Justierungen und Einstellungen des ScreenManager</li> <li>• Helligkeitsjustierungen im CAL Switch-Modus</li> </ul>
freigegebene Funktionen	<ul style="list-style-type: none"> <li>• CAL Switch-Modus mit der Betriebsarten-Taste wählen</li> </ul>

### [zum Sperren]

- (1) Schalten Sie den Monitor aus, indem Sie auf die Ein/Aus-Taste drücken.
- (2) Halten Sie die Eingabe-Taste gedrückt, und drücken Sie die Ein/Aus-Taste.

### [zum Entsperren]

- (1) Schalten Sie den Monitor aus, indem Sie auf die Ein/Aus-Taste drücken.
- (2) Halten Sie die Eingabe-Taste gedrückt, und drücken Sie die Ein/Aus-Taste. Schalten Sie dann den Monitor wieder ein. Die Sperre wird aufgehoben, und das Bild wird angezeigt.

### **HINWEIS**

- Die Justiersperre wird ggf. aktiviert, wenn die Kalibrierung mit Hilfe des Kalibrierungssatzes durchgeführt wird (siehe Optionen, S. 32). Der Monitor kann in diesem Fall wie oben beschrieben entsperrt werden.

## Abschaltfunktion

Bei aktivierter Abschaltfunktion schaltet sich der Monitor nach einer bestimmten, vorwählbaren Zeit aus. Diese Funktion dient dazu, die Einbrenneffekte auf LCD-Monitoren nach langer Anzeige eines unveränderten Bildes zu verhindern.

### [zum Einstellen]

- (1) Wählen Sie im Menü <Andere Funktion> des ScreenManager <Abschaltfunktion> aus.
- (2) Wählen Sie „Ein“, und stellen Sie mit Hilfe der Richtungs-Tasten Links und Rechts die „On Period“ (Einschaltdauer, 1 bis 23 Stunden) ein.

### [Abschaltfunktionsschema]

PC	Monitor	Anzeigelampe
Einschaltdauer (1-23 Std.)	in Betrieb	Grün
letzte 15 Minuten der Einschaltdauer	Hinweiseinblendung <sup>*1</sup>	grün blinkend
Einschaltdauer verstrichen	ausgeschaltet	langsam orange blinkend

<sup>\*1</sup> Während der Anzeige der Hinweiseinblendung kann die Einschaltdauer um 90 Minuten verlängert werden, indem die Ein/Aus-Taste betätigt wird. Dies kann unbegrenzt oft erfolgen.

### [erneutes Einschalten]

- (1) Um den Normalbetrieb wieder aufzunehmen, drücken Sie die Ein/Aus-Taste.

### **HINWEIS**

- Die Abschaltfunktion ist auch bei aktiviertem PowerManager wirksam, jedoch wird die Hinweiseinblendung vor dem Abschalten nicht angezeigt.

# 4. JUSTAGE UND EINSTELLUNGEN

## 4-1. Helligkeitsjustage

Die Helligkeit des gesamten Bildschirms kann auf den gewünschten Wert eingestellt werden.

### [Vorgehensweise]

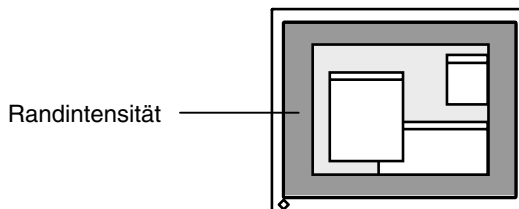
- (1) Wählen Sie im ScreenManager-Menü <Modus> die Option <Helligkeit>.
- (2) Nehmen Sie die Einstellung mit den Richtungs-Tasten Links und Rechts vor. Die Richtungs-Taste Links bewirkt eine Verdunklung, die Richtungs-Taste Rechts eine Aufhellung.

### **HINWEIS**

- Wenn Sie im Menü <Modus> die Option <Zurücksetzen> auswählen, wird der Helligkeitswert des gewählten Cal Switch-Modus auf die werkseitige Voreinstellung zurückgesetzt.

## 4-2. Bildjustage

Bei der Anzeige eines Bildes mit niedriger Auflösung können Sie die Helligkeit des bildumgebenden Rands (d. h. die dunkle Zone ohne Bildanzeige) einstellen.



### [Vorgehensweise]

- (1) Wählen Sie im Menü <Andere Funktion> des ScreenManager <Randintensität> aus.
- (2) Nehmen Sie mit den Richtungs-Tasten Links und Rechts die Einstellung vor. Durch Drücken der Richtungs-Taste Links wird der Rand dunkler, durch Drücken der Richtungs-Taste Rechts heller.

## 4-3. Energiespareinstellungen

Mit Hilfe des Menüs <PowerManager> des ScreenManager können Sie die Energiespareinstellungen vornehmen.

Dieser Monitor entspricht den Richtlinien gemäß „DVI DMPM“ (siehe S. 34).

### **HINWEIS**

- Sparen Sie Energie, indem Sie den Monitor nach Gebrauch ausschalten. Um den höchsten Einspareffekt zu erzielen, empfehlen wir, den Monitor von der Stromversorgung zu trennen.
- Auch wenn sich der Monitor im Energiesparmodus befindet, verbrauchen USB-Geräte Strom, sofern diese mit den USB-Anschlüssen des Monitors (sowohl Upstream als auch Downstream) verbunden sind. Deshalb hängt der Energieverbrauch des Monitors selbst im Energiesparmodus auch davon ab, welche Geräte mit ihm verbunden sind.

### [Vorgehensweise]

- (1) Aktivieren Sie die Energiespareinstellungen des PCs.
- (2) Wählen Sie im Menü <PowerManager> die Einstellung „DVI DMPM“.

### [Energiesparsystem]

PC	Monitor	Anzeigelampe
Ein	in Betrieb	Grün
Energiesparmodus / Ausgeschaltet	Energiesparmodus	Orange

### [Wiederaufnahme des Betriebs]

- Um die normale Anzeige wieder herzustellen, klicken Sie mit der Maus, oder betätigen Sie eine Taste der Tastatur.

# 5. EINSATZBEREICHE FÜR DEN USB (Universal Serial Bus)

Dieser Monitor stellt einen Hub gemäß USB-Standard bereit. In Verbindung mit einem USB-kompatiblen PC oder einem anderen Hub fungiert der Monitor als Hub, an den sich weitere USB-kompatible Peripheriegeräte anschließen lassen.

## Erforderliche Systemumgebung

- PC mit USB-Ports oder ein weiterer USB-Hub, der an einem USB-kompatiblen PC angeschlossen ist
- Windows 98/Me/2000/XP // Mac OS 8.5.1 oder später
- USB-Kabel (MD-C93)

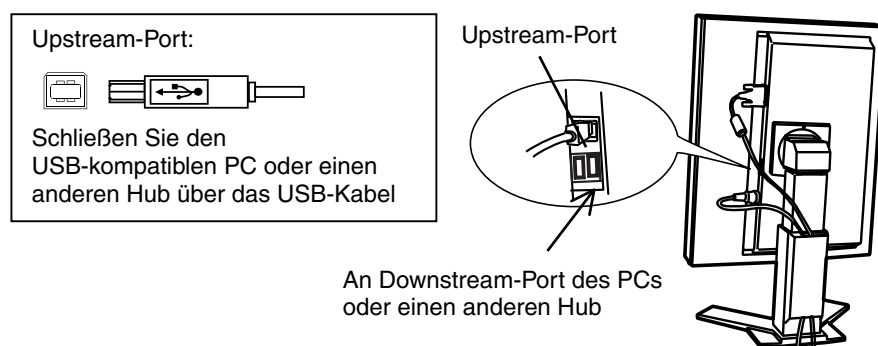
### HINWEIS

- Die USB-Hub-Funktion kann abhängig vom PC, dem Betriebssystem oder den Peripheriegeräten möglicherweise nicht richtig funktionieren. Bitte fragen Sie die Hersteller der einzelnen Geräte nach der jeweiligen USB-Unterstützung.
- Wenn der Monitor nicht eingeschaltet ist, arbeiten die an die Downstream-Ports angeschlossenen Peripheriegeräte nicht.
- Die an die USB-Ports (Upstream und Downstream) des Monitors angeschlossenen Geräte funktionieren, selbst wenn der Monitor sich im Energiesparmodus befindet.
- Im Folgenden werden Vorgänge für die Windows 98/Me/2000/XP und Mac OS beschrieben.

## Anschließen an den USB-HUB (Einrichtung der USB-Funktion)

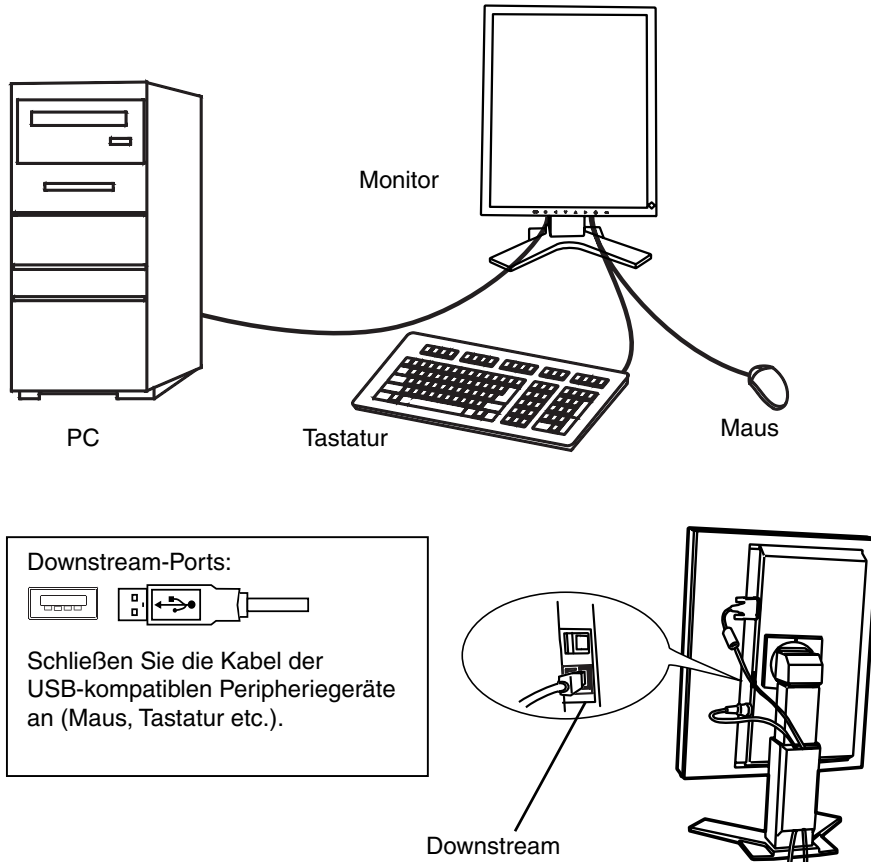
1. Schließen Sie den Monitor mit dem Signalkabel an den PC an (siehe S.12) und schalten Sie den PC ein.
2. Verbinden Sie den Upstream-Port des Monitors über das USB-Kabel mit dem Downstream-Port des USB-kompatiblen PC oder einem anderen Hub.

Wenn Sie das USB-Kabel angeschlossen haben, kann die USB-Funktion automatisch eingerichtet werden.



3. Nach Einrichtung der USB-Funktion steht der USB-Hub des Monitors für den Anschluss von USB-kompatiblen Peripheriegeräten zur Verfügung. Schließen Sie die Geräte an die Downstream-Ports des Monitors an.

### Anschlussbeispiel



### ScreenManager Pro for Medical (Windows-Version)

Weiterführende Informationen zu „ScreenManager Pro for Medical ” (Windows-Version) finden Sie auf der EIZO-Diskette mit den Dienstprogrammen für LCD-Monitore.



# 6. ANBRINGEN EINES SCHWENKARMS

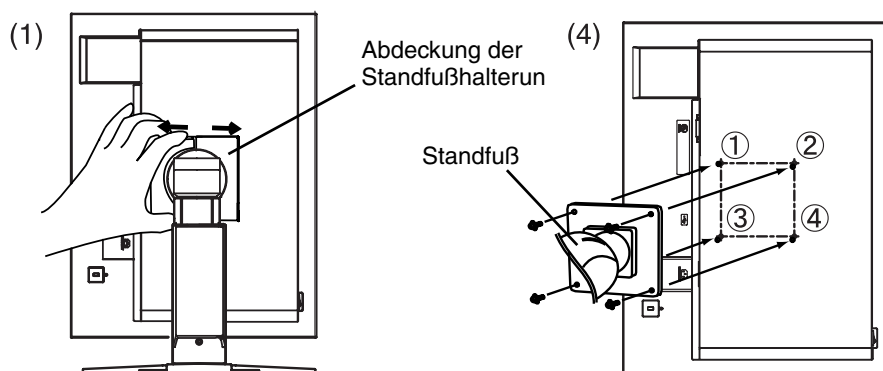
Der LCD-Monitor kann mit einem Schwenkarm eingesetzt. Dazu müssen Sie den schwenkbaren Standfuß vom Monitor entfernen und den Schwenkarm montieren.

## HINWEIS

- Wenn Sie einen Schwenkarm eines anderen Herstellers benutzen wollen, müssen Sie darauf achten, dass der Arm folgende Spezifikationen erfüllt:
  - Lochabstand in der Auflage für die Armmontage: 100 mm × 100 mm (VESA-konform)
  - Tragfähigkeit: Gesamtgewicht von Monitor (ohne Standfuß) und Zubehör (z. B. Kabel)
  - Ein TÜV/GS-geprüfter Schwenkarm.
- Schließen Sie nach der Montage des Schwenkarms die Kabel wieder an.

## Vorgehensweise bei der Montage

- 1.** Fassen Sie die Abdeckung der Standfußhalterung in der Mitte und schieben Sie sie nach rechts oder links, um an die Schrauben zu gelangen, mit denen der Standfuß am Monitor befestigt ist.
- 2.** Legen Sie den LCD-Monitor wie nachstehend gezeigt hin. Zerkratzen Sie dabei nicht das Display.
- 3.** Entfernen Sie den Standfuß, indem Sie die Halteschrauben lösen (4 M4 x 10 mm BZn/Fe-Schrauben).
- 4.** Befestigen Sie den Schwenkarm ordnungsgemäß am LCD-Monitor.



4 Befestigungsschrauben: M4 x 10 mm BZn/Fe

### **Hinweise zur Auswahl des richtigen Schwenkarms für Ihren Monitor**

Dieser Monitor ist für Bildschirmarbeitsplätze vorgesehen. Wenn nicht der zum Standardzubehör gehörige Schwenkarm verwendet wird, muss statt dessen ein geeigneter anderer Schwenkarm installiert werden. Bei der Auswahl des Schwenkarms sind die nachstehenden Hinweise zu berücksichtigen:

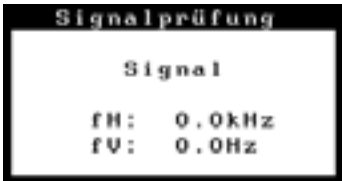
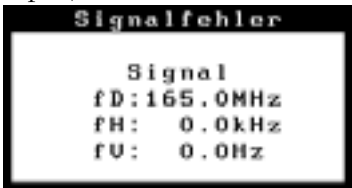
Der Standfuß muß den nachfolgenden Anforderungen entsprechen:

- a) Der Standfuß muß eine ausreichende mechanische Stabilität zur Aufnahme des Gewichtes vom Bildschirmgerät und des spezifizierten Zubehörs besitzen. Das Gewicht des Bildschirmgerätes und des Zubehörs sind in der zugehörigen Bedienungsanleitung angegeben.
- b) Die Befestigung des Standfusses muß derart erfolgen, daß die oberste Zeile der Bildschirmanzeige nicht höher als die Augenhöhe eines Benutzers in sitzender Position ist.
- c) Im Fall eines stehenden Benutzers muß die Befestigung des Bildschirmgerätes derart erfolgen, daß die Höhe der Bildschirmmitte über dem Boden zwischen 135 – 150 cm beträgt.
- d) Der Standfuß muß die Möglichkeit zur Neigung des Bildschirmgerätes besitzen (max. vorwärts: 5°, min. nach hinten  $\geq$  5°).
- e) Der Standfuß muß die Möglichkeit zur Drehung des Bildschirmgerätes besitzen (max.  $\pm$  180°). Der maximale Kraftaufwand dafür muß weniger als 100 N betragen.
- f) Der Standfuß muß in der Stellung verharren, in die er manuell bewegt wurde.
- g) Der Glanzgrad des Standfusses muß weniger als 20 Glanzeinheiten betragen (seidenmatt).
- h) Der Standfuß mit Bildschirmgerät muß bei einer Neigung von bis zu 10° aus der normalen aufrechten Position kipsicher sein.

# 7. FEHLERBESEITIGUNG

Gehen Sie bei Problemen nach den hier beschriebenen Lösungsvorschlägen vor. Besteht das Problem weiterhin, wenden Sie sich an Ihren EIZO-Händler.

- Keine Anzeige → siehe Nr. 1 – Nr. 2
- Darstellungsfehler → siehe Nr. 3 – Nr. 6
- Andere Probleme → siehe Nr. 7 – Nr. 10
- USB-Probleme → siehe Nr. 11 – Nr. 12

Problem	zu prüfende Einstellungen / Lösungsvorschläge
<b>1. Kein Bild</b> <ul style="list-style-type: none"> <li>• Anzeigelampe: Aus</li> </ul>	<input type="checkbox"/> Prüfen, ob das Netzkabel richtig eingesteckt ist. Besteht das Problem dennoch, Monitor für einige Minuten aus- und dann erneut einschalten.
<ul style="list-style-type: none"> <li>• Anzeigelampe: Grün</li> </ul>	<input type="checkbox"/> Einstellung für <Helligkeit> prüfen.
<ul style="list-style-type: none"> <li>• Anzeigelampe: Orange</li> </ul>	<input type="checkbox"/> Beliebige Taste der Tastatur drücken oder mit Maustaste klicken (siehe S. 22). <input type="checkbox"/> PC einschalten.
<ul style="list-style-type: none"> <li>• Anzeigelampe: langsam orange blinkend</li> </ul>	<input type="checkbox"/> Ein/Aus-Taste betätigen (siehe S. 20).
<b>2. Eine der nachfolgend abgebildeten Fehlermeldungen wird für 40 Sekunden angezeigt.</b> <div style="text-align: center; margin: 10px 0;">  </div>	<p>Diese Fehlermeldungen werden angezeigt, wenn der Monitor zwar fehlerfrei arbeitet, aber das Videosignal nicht korrekt übertragen wird.</p> <input type="checkbox"/> Einige PCs liefern nicht sofort nach dem Einschalten ein Signal. Wird das Bild nach kurzer Zeit einwandfrei angezeigt, besteht kein Fehler. <input type="checkbox"/> Prüfen, ob der PC eingeschaltet ist. <input type="checkbox"/> Prüfen, ob das Signalkabel korrekt an PC bzw. Grafikkarte angeschlossen ist.
<ul style="list-style-type: none"> <li>• Die Meldung erscheint, wenn das Signal außerhalb des Eingangsbereichs liegt. (Beispiel)</li> </ul> <div style="text-align: center; margin: 10px 0;">  </div>	<input type="checkbox"/> Signalfrequenz mit Dienstprogrammen zur Grafikkarte ändern. (siehe Handbuch zur Grafikkarte)
<b>3. Der Bildschirm ist zu hell oder zu dunkel.</b>	<input type="checkbox"/> <Helligkeit> einstellen. (Die Hintergrundbeleuchtung des LCD-Monitors besitzt eine begrenzte Lebensdauer. Falls der Bildschirm dunkler wird oder zu flackern beginnt, wenden Sie sich an Ihren Händler.)

Problem	zu prüfende Einstellungen / Lösungsvorschläge
<b>4. Geister-/Einbrennbilder sind sichtbar.</b>	<input type="checkbox"/> Falls der gleiche Bildinhalt für längere Zeit angezeigt wird, Bildschirmschoner oder Abschaltfunktion verwenden (S. 20). <input type="checkbox"/> Einbrennbilder gefährden speziell LCD-Monitore. Vermeiden Sie, dass der gleiche Bildinhalt für längere Zeiten angezeigt wird.
<b>5. Einige Bildpunkte des Bildschirms sind defekt (d. h. werden leicht heller oder dunkler angezeigt).</b>	<input type="checkbox"/> Dies ist auf Panel-Eigenschaften zurückzuführen und nicht auf jene des LCD-Produkts.
<b>6. Auf dem Bildschirm bleiben Fingerabdrücke erkennbar.</b>	<input type="checkbox"/> Durch einen weißen Hintergrund kann dieses Problem gelöst werden.
<b>7. Das Hauptmenü des SreenManager wird nicht angezeigt.</b>	<input type="checkbox"/> Justiersperre ist ggf. aktiviert. Zum Entsperren den Monitor ausschalten. Eingabe-Taste gedrückt halten und Ein/Aus-Taste drücken. Monitor dann einschalten (siehe S. 19). <input type="checkbox"/> Sicherstellen, dass die Tasten nicht nass oder verschmutzt sind. Bedienfeld-Oberfläche leicht abwischen und Bedienelemente erneut mit trockenen Händen berühren. <input type="checkbox"/> Keine Handschuhe tragen. Handschuhe entfernen und Bedienelemente mit trockenen Händen erneut betätigen.
<b>8. Das Bedienfeld reagiert nicht. Der CAL Switch-Modus funktioniert nicht.</b>	<input type="checkbox"/> Sicherstellen, dass die Tasten nicht nass oder verschmutzt sind. Bedienfeld-Oberfläche leicht abwischen und Bedienelemente erneut mit trockenen Händen berühren. <input type="checkbox"/> Keine Handschuhe tragen. Handschuhe entfernen und Bedienelemente mit trockenen Händen erneut betätigen.
<b>9. Der Monitor schaltet sich während des Betriebs aus.</b>	<input type="checkbox"/> Sicherstellen, dass die Lüftungsöffnungen nicht verdeckt sind. <input type="checkbox"/> Sicherstellen, dass sich keine Hochtemperaturgeräte in der Umgebung befinden.
<b>10. Die Signalfrequenz ändert sich nicht, obwohl auf dem PC unter Windows 98/2000/XP die Monitorinformationsdatei von der mitgelieferten Utility Disc installiert wurde.</b>	<input type="checkbox"/> Signalfrequenz mit Dienstprogrammen zur Grafikkarte ändern.

Problem	zu prüfende Einstellungen / Lösungsvorschläge
<b>11. Die USB-Funktion ist nicht aktiviert.</b>	<input type="checkbox"/> Prüfen, ob das USB-Kabel richtig eingesteckt ist. <input type="checkbox"/> Prüfen, ob PC und Betriebssystem USB-kompatibel sind. (Wenden Sie sich hierzu an den Hersteller des jeweiligen Systems.) <input type="checkbox"/> USB-Einstellungen im BIOS des PC prüfen. (Einzelheiten entnehmen Sie dem Benutzerhandbuch zum PC.)
<b>12. Der PC stürzt ab. Die mit den USB-Ports (Downstream) verbundenen Geräte funktionieren nicht.</b>	<input type="checkbox"/> Prüfen, ob das USB-Kabel richtig eingesteckt ist. <input type="checkbox"/> Peripheriegeräte an einen anderen USB-Port (Downstream) anschließen. Wird das Problem dadurch behoben, wenden Sie sich an einen EIZO-Händler. (Einzelheiten entnehmen Sie dem Benutzerhandbuch zum PC.) <input type="checkbox"/> Folgende Schritte durchführen: <ul style="list-style-type: none"> <li>- PC neu starten</li> <li>- Peripheriegeräte direkt an den PC anschließen</li> </ul> Wird das Problem dadurch behoben, wenden Sie sich an einen EIZO-Händler. <input type="checkbox"/> Die Ein/Aus-Taste einer Apple-Tastatur funktioniert nicht, wenn die Tastatur an einen USB-Port (Downstream) des Monitors angeschlossen wird. Schließen Sie die Tastatur direkt an den Apple-Computer an. (Einzelheiten entnehmen Sie dem Benutzerhandbuch zum Apple-Computer.)

# 8. REINIGUNG

Um den Monitor immer wie neu aussehen zu lassen und die Lebensdauer des Geräts zu verlängern, wird eine regelmäßige Reinigung empfohlen.

## **HINWEIS**

- Verwenden Sie niemals Verdüner, Benzol, Alkohol (Ethanol, Methanol oder Isopropyl-Alkohol), Scheuermittel oder andere starke Lösungsmittel, da diese Schäden am Gehäuse und am LCD-Display verursachen könnten.
- Schalten Sie den Monitor vor dem Reinigen stets aus.

## **Gehäuse**

Entfernen Sie Flecken, indem Sie das Gehäuse mit einem weichen Tuch abwischen, das Sie zuvor mit einem milden Reinigungsmittel angefeuchtet haben. Sprühen Sie keinesfalls Wachs oder Reinigungsmittel direkt auf das Gehäuse. (Genaue Einzelheiten enthält das PC-Handbuch.)

## **Schutzschirm**

- Die Bildschirmoberfläche kann bei Bedarf mit einem weichen Tuch (beispielsweise mit einem Baumwoll- oder Brillenputztuch) gereinigt werden.
- Hartnäckige Verschmutzungen entfernen Sie mit Hilfe des mitgelieferten Reinigungssatzes „ScreenCleaner“, oder Sie wischen den betroffenen Bereich mit einem Tuch ab, das mit Wasser oder einem Reiniger auf Ethanolbasis angefeuchtet ist.

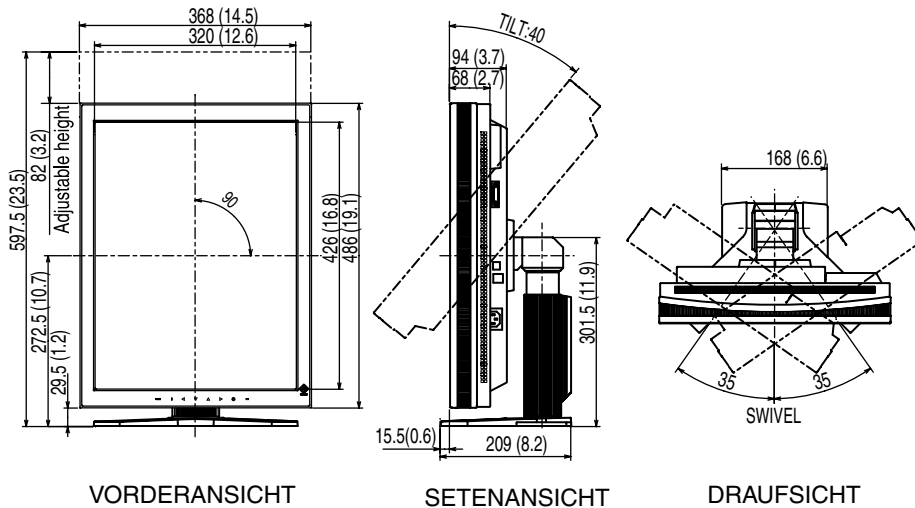
# 9. SPEZIFIKATIONEN

LCD-Display	52,9 cm (20,8 Zoll) , TFT-Monochrom-Display Antireflexionsbeschichtung 3H Reaktionszeit: etwa 50 ms	
Betrachtungswinkel	170° (horizontal und vertikal) (CR <sub>≥</sub> 10)	
Schutzschirm	Oberflächenbehandlung: beidseitige Antireflexionsbeschichtung Oberflächenhärte: mindestens Bleistifthärte 6H Sichtbare Reflexion: weniger als 1,0% Lichtdurchlässigkeit: mindestens 96%	
Punktabstand	0,207 mm	
Horizontale Abtastfrequenz	31 – 100 kHz	
Vertikale Abtastfrequenz	48,0 – 71,5 Hz, (VGA-Text: 69 - 71 Hz)	
Auflösung	3 Mio. Pixel (Hochformat: 1536 x 2048 Punkte (H x V))	
Punktfrequenz (max.)	165 MHz	
Grauskala	4096 von 8161 Stufen (12-Bit-Monochromsignal)	
Helligkeit (Empfohlen)	450 cd/m <sup>2</sup> (ca.70%)	
Sichtbare Bildgröße	423,9 mm × 318,0mm (17,0 Zoll (H) x 12,8 Zoll (V))	
Spannungsversorgung	100-120/200-240 V AC ±10 %, 50/60 Hz, 1,0-0,8A /0,5-0,4 A	
Leistungsaufnahme	Min.: 90 W Max.: 100 W (mit USB) Energiespar-Modus: max. 3 W (bei nur einem Eingangssignal ohne USB)	
Eingänge	DVI-D x 1	
Eingangssignal	TMDS Einzel-Link	
Plug & Play	VESA DDC 2B / EDID structure 1.3	
Abmessungen	mit Standfuß	368,0 x 515,5 ~ 597,5 x 209,0 mm (B x H x T) 14,5 x 20,3~23,5 x 8,2 Zoll (B x H x T)
	ohne Standfuß	368 x 486 x 94 mm (B x H x T) 14,5 x 19,1 x 3,5 Zoll (B x H x T)
Gewicht	mit Standfuß	10,0 kg (22 lbs.)
	ohne Standfuß	7,0 kg (15,4 lbs.)
Umgebungsbedingungen	Temperatur	Betrieb: 0 °C bis 35 °C (32 °F ~ 95 °F) Lagerung: - 20 °C bis 60 °C (- 4 °F ~ 140 °F)
	Relative Luftfeuchte	30 % bis 80 %, ohne Kondensierung
	Luftdruck	Betrieb: 700 bis 1.060 hPa Lagerung: 200 bis 1.060 hPa
USB	USB-Standard	USB-Spezifikation, Vers. 2.0
	USB-Anschlüsse	1 × Upstream, 2 × Downstream
	Übertragungsgeschwindigkeit	480 Mbit/s (hoch), 12 Mbit/s (voll), 1,5 Mbit/s (niedrig)
	Downstream-Stromversorgung	Je 500 mA (max.)
Zertifizierungen und Standards	TÜV Rheinland /GM, CB, NRTL/C-TÜV, CE (93/42/EEC), FCC-B	

Geräteklassifizierung	Schutz gegen elektrischen Schlag: Klasse I EMC-Klasse: EN60601-1-2 2001: Gruppe 1 Klasse B Medizingeräteklassifizierung(MDD 93/42/EEC): Klasse I
-----------------------	--

### Abmessungen

Einheit: mm (Zoll)



### Standardeinstellungen:

Signal Selection	8bit/10bit	
Ausrichtung	Hochformat (SW)	
CAL Switch-Modus	1-DICOM	
Helligkeit	Werkseitig fest vorgegeben	
PowerManager	DVI DMPM	
Abschaltfunktion	Aus	
Menü Einstellung	Menü Größe	Normal
	Einschaltzeit	45 Sek.
Sprache	Englisch	

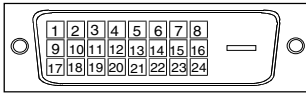
### Optionen

Haltearm, Standfuß	EIZO „ LA-131-D “	: Flexibler Haltearm für LCD-Monitor
	EIZO „ LA-030-W “	: Wandhaltearm für LCD-Monitor
	EIZO „ LA-011-W “	
Grafikkarte	8-Bit-,10-Bit- und 12-Bit-Monochromsignale unterstützt	
	• RealVision „ VREngine/SMD-3PCI “	
	8-Bit- und 10-Bit-Monochromsignale unterstützt	
Kalibrierkit	• Matrox „ MED3mp-PPP “	
	8-Bit-Monochromsignale unterstützt	
	• RealVision „ VREngine/MD3W “	
Qualitätssicherungs-Netzwerksoftware	EIZO „ RadiCS GX1 “ Ver.2.00 oder später	
	EIZO „ RadiNET Pro “ Ver.2.00 oder später	



## Pin-Belegung

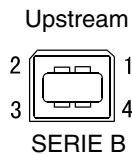
### DVI-D-Anschluss



Pin No.	Signal	Pin No.	Signal	Pin No.	Signal
1	TMDS Data2-	9	TMDS Data1-	17	TMDS Data0-
2	TMDS Data2+	10	TMDS Data1+	18	TMDS Data0+
3	TMDS Data2/4 Shield	11	TMDS Data1/3 Shield	19	TMDS Data0/5 Shield
4	NC*	12	NC*	20	NC*
5	NC*	13	NC*	21	NC*
6	DDC Clock (SCL)	14	+5V Power	22	TMDS Clock shield
7	DDC Data (SDA)	15	Ground (For +5V)	23	TMDS Clock+
8	Analog Vertical Sync	16	Hot Plug Detect	24	TMDS Clock-

(\*NC: No Connection)

### USB-Ports



Pin	Signal	Signal
1	VCC	Cable power
2	- Data	Serial data
3	+ Data	Serial data
4	Ground	Cable Ground

# 10. GLOSSAR

## **Auflösung**

Das LCD-Display besteht aus einer festen Anzahl von Bildelementen (Pixeln), die aufleuchten, um auf diese Weise den Bildschirminhalt darzustellen. Das Display des EIZO G33 setzt sich aus 1536 horizontalen Pixeln und 2048 vertikalen Pixeln zusammen. Bei einer Auflösung von 1536 × 2048 werden alle Pixel benutzt, und die Anzeige des Bildschirminhalts erfolgt im Vollbild-Modus.

Da es sich bei sRGB um einen Standard-Farbraum handelt, können Internet-Nutzer eine präzise Farbabstimmung vornehmen.

## **DICOM**

(Digital Imaging and Communication in Medicine)

Der DICOM-Standard wurde vom American College of Radiology sowie der amerikanischen National Electrical Manufacturer's Association entwickelt.

DICOM-kompatible Geräte unterstützen den Austausch von medizinischen Bilddaten und Informationen. Die Spezifikationen für die digitale Anzeige medizinischer Graustufenbilder sind im DICOM-Dokument unter Abschnitt 14 definiert.

## **DVI**

(Digital Visual Interface)

Eine digitale Schnittstelle für Flachbildschirme. Die DVI kann mit Hilfe des Signalübertragungsverfahrens „TMDS“ digitale Daten vom PC direkt und verlustfrei übertragen (siehe S. 34).

Es gibt zwei Arten von DVI-Anschlüssen: DVI-D ausschließlich für digitale Signaleingänge und DVI-I für digitale und analoge Signaleingänge.

## **DVI DMPM**

(DVI Digital Monitor Power Management)

Das Energiesparsystem für die digitale Schnittstelle. Der Status „Monitor EIN“ (Betriebs-Modus) und der Status „Aktiv Aus“ (Energiespar-Modus) sind Voraussetzung dafür, dass DVI-DMPM als Energiespar-Modus für den Monitor genutzt werden kann.

## **TMDS**

(Transition Minimized Differential Signaling)

Ein Signalübertragungsverfahren für die digitale Schnittstelle.

For U.S.A, Canada, etc. (rated 100-120 Vac) Only

---

## FCC Declaration of Conformity

We, the Responsible Party

EIZO NANA O TECHNOLOGIES INC.  
5710 Warland Drive, Cypress, CA 90630  
Phone: (562) 431-5011

declare that the product

Trade name: EIZO  
Model: RadiForce G33

is in conformity with Part 15 of the FCC Rules. Operation of this product is subject to the following two conditions: (1) this device may not cause harmful interference, and (2) this device must accept any interference received, including interference that may cause undesired operation.

This equipment has been tested and found to comply with the limits for a Class B digital device, pursuant to Part 15 of the FCC Rules. These limits are designed to provide reasonable protection against harmful interference in a residential installation. This equipment generates, uses, and can radiate radio frequency energy and, if not installed and used in accordance with the instructions, may cause harmful interference to radio communications. However, there is no guarantee that interference will not occur in a particular installation. If this equipment does cause harmful interference to radio or television reception, which can be determined by turning the equipment off and on, the user is encouraged to try to correct the interference by one or more of the following measures.

- \* Reorient or relocate the receiving antenna.
- \* Increase the separation between the equipment and receiver.
- \* Connect the equipment into an outlet on a circuit different from that to which the receiver is connected.
- \* Consult the dealer or an experienced radio/TV technician for help.

Changes or modifications not expressly approved by the party responsible for compliance could void the user's authority to operate the equipment.

### Note

Use the attached specified cable below or EIZO signal cable with this monitor so as to keep interference within the limits of a Class B digital device.

- AC Cord
- Shielded Signal Cable (enclosed)

---

## Canadian Notice

This Class B digital apparatus complies with Canadian ICES-003.

Cet appareil numérique de la classe B est conforme à la norme NMB-003 du Canada.

**Recycle Auskunft**

Die Rücknahme dieses Produktes nach Nutzungsende übernimmt EIZO in Deutschland zusammen mit dem Partner MIREC GmbH & Co. KG. Dort werden die Geräte in ihre Bestandteile zerlegt, die dann der Wiederverwertung zugeführt werden. Um einen Abholtermin zu vereinbaren und die aktuellen Kosten zu erfahren, benutzen Sie bitte folgende Rufnummer: 02153-73 35 00. Weitere Informationen finden Sie auch unter der Internet-Adresse: [www.eizo.de](http://www.eizo.de).

**Recycling Information for customers in Switzerland:**

All recycling information is placed in the SWICO's website.  
<http://www.swico.ch>

**Recycling-Information für Kunden in der Schweiz:**

Alle Informationen zum Thema Recycling finden Sie auf der Homepage des Branchenverbandes SWICO.  
<http://www.swico.ch>

**Renseignements de recyclage pour les clients en Suisse:**

Vous trouvez tous les renseignements pour le sujet de recyclage sur la page WEB de l'UNION DE BRAN CHE SWICO.  
<http://www.swico.ch>

**Recycling Information for customers in USA:**

All recycling information is placed in the EIZO Nanao Technologies, Inc's website.  
<http://www.eizo.com/contact/index.html>

**Återvinnings information för kunder i Sverige:**

All information om återvinning finns på Eizo Europe AB:s hemsida:  
[www.eizo.se](http://www.eizo.se)



## **EIZO NANA O CORPORATION**

153 Shimokashiwano, Hakusan, Ishikawa 924-8566 Japan  
Phone: +81 76 277 6792 Fax: +81 76 277 6793

## **EIZO NANA O TECHNOLOGIES INC.**

5710 Warland Drive, Cypress, CA 90630  
Phone: +1 562 431 5011 Fax: +1 562 431 4811

## **EIZO EUROPE AB**

Kanalvägen 12 194 61, Upplands Väsby, Sweden  
Phone: +46 8 590 80 000 Fax: +46 8 590 91 575

## **Avnet Technology Solutions GmbH**

Lötscher Weg 66, D-41334 Nettetal, Germany  
Phone: +49 2153 733-400 Fax: +49 2153 733-483

## **株式会社ナナオ**

〒924-8566 石川県白山市下柏野町153番地



**This document is printed on recycled chlorine free paper.**

<http://www.radiforce.com>

2nd Edition-August, 2005 Printed in Japan.

00NOL143B1  
(U.M-G33)