

Instruções para Uso

RadiForce® MX315W

Monitor LCD em cores

Importante









Leia estas “Instruções para Uso” e o Manual de Instalação (volume separado) cuidadosamente para se familiarizar com a utilização segura e eficiente.

-
- Para ajuste e configuração do monitor, consulte o Manual de Instalação.
 - As “Instruções para Uso” mais recentes estão disponíveis para download em nosso website:
<http://www.eizoglobal.com>
-



SÍMBOLOS DE SEGURANÇA

Este manual e esse produto utilizam os símbolos de segurança abaixo. Eles representam informações fundamentais. Leia atentamente.

 AVISO Ignorar as informações de AVISO pode resultar em sérios danos à saúde e risco à vida.	 CUIDADO Ignorar as informações de CUIDADO pode resultar em danos moderados à saúde e / ou danos de propriedade ou no produto.
	Indica que é necessário atenção. Por exemplo, o símbolo  ilustra tipos de perigo como “risco de choque elétrico”.
	Indica uma ação proibida. Por exemplo, o símbolo  ilustra uma ação proibida em particular, como “Não desmontar”.
	Indica uma ação obrigatória, que deve ser obedecida. Por exemplo, o símbolo  ilustra a notificação de proibição geral, como “Aterrar a unidade”.

Esse produto foi ajustado especificamente para uso na região para a qual foi enviado originalmente. Se operado fora dessa região, o desempenho do produto pode não ser o mencionado nas especificações.

Nenhuma parte deste manual pode ser reproduzida, armazenada em um sistema de restauração ou transmitida por nenhum meio, seja ele eletrônico, mecânico ou outros, sem a autorização prévia por escrito da EIZO Corporation.

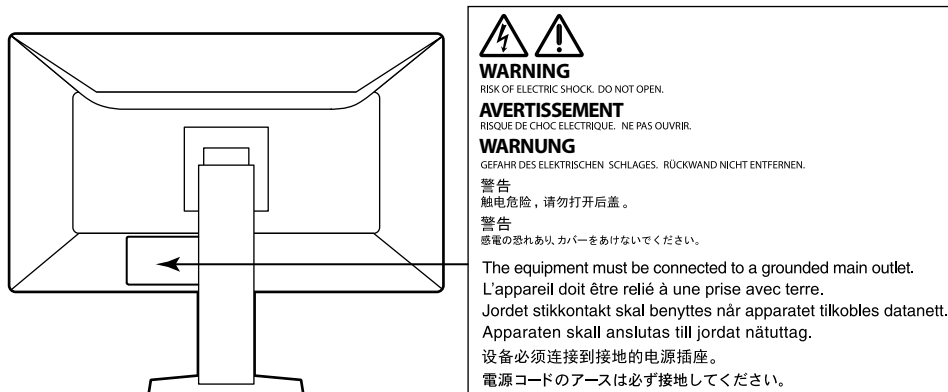
A EIZO Corporation não tem nenhuma obrigação de manter a confidencialidade de qualquer material ou das informações enviadas, a não ser que acordos prévios sejam estabelecidos mediante o recebimento dessas informações pela EIZO Corporation. Ainda que todos os esforços tenham sido feitos para que o presente manual ofereça as informações mais atuais, observe que todas as especificações do monitor EIZO estão sujeitas a alteração sem aviso prévio.

CUIDADOS

● IMPORTANTE

- Esse produto foi ajustado especificamente para uso na região pra a qual foi enviado originalmente. Se o produto for utilizado fora da região, pode não operar conforme as especificações.
- Visando a segurança pessoal e a manutenção adequada, leia esta seção com cuidado, bem como as declarações de atenção localizadas no monitor.

Localização da declaração de atenção



Símbolos na unidade

Símbolo	Este símbolo indica	
	Interruptor elétrico principal:	Pressione para desligar a energia principal do monitor.
	Interruptor elétrico principal:	Pressione para ligar a energia principal do monitor.
	Botão liga / desliga:	Toque para ligar ou desligar o monitor.
	Corrente alternada	
	Alerta de riscos elétricos	
	CUIDADO:	Consulte "SÍMBOLOS DE SEGURANÇA" (página 2).
	Marca WEEE:	O produto deve ser descartado separadamente; os materiais podem ser reciclados.
	Marca CE:	Marca de conformidade da UE, de acordo com as disposições da Diretiva e/ou do Regulamento do Conselho (UE).
	Fabricante	
	Data de fabricação	
	Dispositivo médico na UE	
	Importador na UE	

AVISO

Caso a unidade comece a emitir fumaça, odor característico de material queimado ou ruídos desconhecidos, desligue todas as conexões de energia imediatamente e entre em contato com o representante local da EIZO para saber como proceder.

A insistência em utilizar uma unidade defeituosa pode resultar em incêndio, choque elétrico ou danos ao equipamento.

Não abra o gabinete ou modifique a unidade.

Abrir o gabinete ou modificar a unidade pode resultar em choque elétrico ou queimadura.



Os serviços de assistência devem ser realizados por pessoal de assistência qualificado.

Não tente por si próprio realizar serviços de assistência ao produto: abrir ou remover coberturas pode resultar em incêndio, choque elétrico ou danos ao equipamento.

Mantenha a unidade afastada de líquidos e pequenos objetos.

A entrada de pequenos objetos através das aberturas de ventilação ou o derramamento de líquidos no gabinete pode resultar em incêndio, choque elétrico ou danos ao equipamento. Em caso de queda de objetos ou derramamento de líquidos no gabinete, desconecte a unidade imediatamente. Peça para um técnico especializado verificar a unidade antes de voltar a usá-la.



Coloque a unidade em local forte e estável.

Uma unidade posicionada sobre uma superfície inadequada pode cair, resultando em ferimento ou danos ao equipamento. Se a unidade cair, desconecte imediatamente a energia e peça auxílio ao seu representante local da EIZO. Não continue utilizando a unidade defeituosa. A utilização de uma unidade defeituosa pode resultar em incêndio ou choque elétrico.

Use a unidade em um local apropriado.

A falta de aterramento pode resultar em incêndio, choque elétrico ou danos ao equipamento.

- Não coloque ao ar livre.
- Não coloque em sistemas de transporte (navios, aeronaves, trens, automóveis etc.).
- Não coloque em lugares úmidos ou empoeirados.
- Não coloque em um local onde a água corrente entre em contato direto com a tela (banheiros, cozinhas etc.).
- Não coloque em locais onde o vapor entre em contato direto com a tela.
- Não coloque em locais próximos a dispositivos de aquecimento ou umidificação.
- Não coloque em locais onde o produto esteja exposto a luz do sol direta.
- Não coloque em um ambiente com gás inflamável.
- Não colocar em ambientes com gases corrosivos (tais como dióxido de enxofre, sulfeto de hidrogênio, dióxido de nitrogênio, cloro, amônia e ozônio).
- Não colocar em ambientes com poeira, componentes que aceleram a corrosão na atmosfera (tais como cloreto de sódio e enxofre), metais condutores, etc.



Para evitar perigo de sufocamento, mantenha as sacolas plásticas de embalagem longe de bebês e crianças.

Use o cabo de alimentação incluso e conecte-o a uma tomada padrão do seu país.

Verifique se o cabo de alimentação está dentro da voltagem nominal. A falta de aterramento pode resultar em incêndio ou choque elétrico.

Fonte de alimentação: 100–240 Vac, 50 / 60 Hz

Para desconectar o cabo de alimentação, segure firmemente a tomada e puxe.

Realizar puxões no cabo pode resultar em danos, incêndio ou choque elétrico.



AVISO

O equipamento deve ser conectado a uma tomada principal aterrada.

Se isso não for feito, pode ocorrer incêndio ou choque elétrico.



Utilize a voltagem correta.

- A unidade é projetada para utilização apenas com uma voltagem específica. A conexão a uma voltagem diferente da especificada nestas “Instruções para Uso” pode causar incêndio, choque elétrico ou danos ao equipamento
Fonte de alimentação: 100–240 Vac, 50 / 60 Hz
- Não sobrecarregue seu circuito de energia, pois isso pode resultar em choque elétrico ou queimadura.

Manuseie o cabo de alimentação com cuidado.

- Não posicione o cabo embaixo da unidade ou de outros objetos pesados.
- Não puxe ou amarre o cabo.

Se o cabo de alimentação for danificado, pare de usá-lo. A utilização de um cabo defeituoso pode resultar em incêndio ou choque elétrico.



Visando a segurança elétrica, não conecte ou desconecte o cabo de alimentação na presença de pacientes.

Nunca toque a tomada ou o cabo de alimentação se ele começar a emitir ruídos.

Tocá-los pode resultar em choque elétrico.



A instalar um suporte de braço, consulte o manual do usuário do suporte de braço e instale a unidade de forma segura.

Se isso não for feito, a unidade poderá desenganchar-se, causando ferimentos ou danos ao equipamento. Antes da instalação, certifique-se de que a mesa, parede ou outro objeto no qual o suporte de braço esteja fixado possua força mecânica adequada. Se a unidade cair, peça auxílio ao seu representante local da EIZO. Não continue utilizando a unidade defeituosa. A utilização de uma unidade defeituosa pode resultar em incêndio ou choque elétrico. Ao reencaixar o suporte inclinável, utilize os mesmos parafusos e aperte-os de forma segura.

Não toque um painel de LCD danificado diretamente com as mãos desprotegidas.

O cristal líquido que pode vir a vaziar do painel é tóxico se entrar em contato com os olhos ou a boca. Se qualquer parte do corpo entrar em contato direto com o painel, lave-a cuidadosamente. Se houver sintomas físicos, entre em contato com o seu médico.



Lâmpadas fluorescentes contêm mercúrio (ao contrário das lâmpadas LED), descarte-as de acordo com as leis locais, estaduais ou federais.

A exposição a mercúrio elementar pode resultar em efeitos sobre o sistema nervoso, incluindo tremores, perda de memória e dor de cabeça.





CUIDADO

Aja com cuidado ao carregar a unidade.

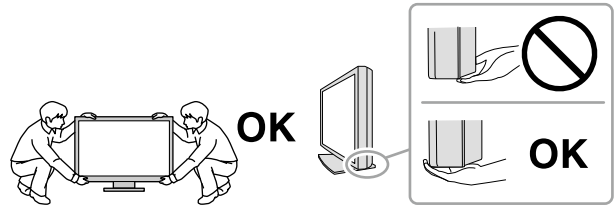
Desconecte o cabo de alimentação e os cabos ao mover a unidade. É perigoso mover a unidade com o cabo conectado.

Isso pode resultar em ferimento.

Carregue ou posicione a unidade de acordo com os métodos corretos especificados.

- Ao carregar a unidade, segure-a firmemente conforme mostrado na ilustração abaixo.
- Monitores com o tamanho de 30 polegadas e acima são pesados. Ao desembalar e / ou carregar o monitor, use pelo menos duas pessoas.

Deixar cair a unidade pode causar ferimentos ou danos ao equipamento.



Não tampe as aberturas de ventilação do gabinete.

- Não coloque quaisquer objetos nas aberturas de ventilação.
- Não instale a unidade em espaços fechados.
- Não deite, nem vire a unidade de cabeça para baixo durante o uso.

Tampar as aberturas de ventilação impede a passagem de ar apropriada e pode provocar incêndio, choque elétrico ou danos ao equipamento.



Não toque a tomada coma as mãos molhadas.

Isso pode resultar em choque elétrico.



Use uma tomada padrão facilmente acessível.

Dessa forma, você poderá desconectá-la rapidamente em caso de problemas.

Limpe periodicamente a área em volta da tomada de força e a abertura de ventilação do monitor.

A presença de poeira, água ou óleo na tomada pode causar incêndio.

Desconecte a unidade antes de limpar a mesma.

Limpar a unidade com a mesma conectada a uma tomada padrão pode resultar em choque elétrico.

Se planejar não utilizar a unidade por períodos longos, desconecte o cabo de alimentação da tomada na parede, após desligar a chave de energia, visando a segurança e a conservação de energia.

Este produto é adequado apenas para ambientes de paciente, mas não para o contato com pacientes.

Para usuários no território do EEE e Suíça:

Qualquer incidente grave ocorrido em relação ao dispositivo deve ser comunicado ao fabricante e à autoridade competente do estado-membro em que o usuário e/ou paciente está estabelecido.

Aviso sobre esse monitor

Utilização prevista

Esse produto foi planejado para exibição e visualização de imagens digitais para avaliação, análise e diagnóstico por profissionais de medicina treinados. A utilização não é prevista para mamografia.

Atenção

- Este produto deve ser ajustado ao modo de visualização horizontal quando utilizado para os fins mencionados acima.
- Esse produto não possui cobertura de garantia para utilizações diferentes das descritas neste manual.
- As especificações contidas neste manual são aplicáveis somente se forem utilizados:
 - Os cabos de alimentação fornecidos com o produto
 - Os cabos de sinal especificados por nós
- Utilize somente produtos opcionais fabricados ou especificados por nós com este produto.

Precauções para o uso

- Peças (como o painel LCD) podem deteriorar no longo prazo. Confira periodicamente se eles estão funcionando normalmente.
- Quando a imagem da tela é alterada após ter sido exibida por um longo período, pode aparecer uma imagem remanescente. Utilize um protetor de tela ou uma função de economia de energia para evitar a exibição da mesma imagem por longos períodos.
- Caso o monitor permaneça em exibição contínua por um longo período de tempo, poderão surgir manchas escuras ou marcas na tela (efeito burn-in). Para aumentar a vida útil do monitor, recomendamos que ele seja desligado periodicamente.
- Uma imagem remanescente pode aparecer mesmo após a decorrência de um curto período de tempo, dependendo da imagem exibida. Se isso ocorrer, alterar a imagem ou desligar a energia por algumas horas pode resolver o problema.
- A retroiluminação do painel de LCD possui vida útil fixa. Quando a tela se tornar escura ou começar a tremer, entre em contato com os seu representante local da EIZO.
- A tela pode ter pixels defeituosos ou uma pequena quantidade de pontos de luz. Isso se deve a uma característica do próprio painel e não caracteriza mau-funcionamento do produto.
- Não pressione o painel ou a extremidade da moldura com força, pois isso pode resultar em mau funcionamento do display, como padrões de interferência, etc. Se for aplicada pressão continuamente ao painel, o mesmo pode ser deteriorado ou danificado. (Se as marcas de pressão permanecerem no painel, deixe o monitor com uma tela preta ou branca. Pode ser que o sintoma desapareça.)
- Não arranhe ou pressione o painel com objetos afiados, pois isso pode resultar em danos ao painel. Não tente limpar com lenços, pois isso pode arranhar o painel.
- Não toque no sensor de calibração integrado (Sensor Frontal Integrado). Isso pode reduzir a precisão de medição ou resultar em danos ao equipamento.
- Dependendo do ambiente, o valor medido pelo sensor de iluminância integrado pode diferir do valor exibido em um luminômetro independente.
- Quando o monitor está frio e é levado a um recinto ou quando a temperatura aumenta rapidamente, pode ocorrer condensação de orvalho nas superfícies interna e externa do monitor. Nesse caso, não ligue o monitor. Espere até que a condensação de orvalho desapareça, ou o monitor pode ser danificado.

Para usar o monitor por um longo período de tempo

● Manutenção

- A qualidade de exibição dos monitores é afetada pelo nível de qualidade dos sinais de entrada e pela degradação do produto. Realize verificações visuais diárias e testes de consistência periódicos para satisfazer as diretrizes e normas médicas, de acordo com sua aplicação, e realizar a calibração conforme necessário. O uso do software de controle de qualidade de monitor RadiCS possibilita que você realize um controle de qualidade de alto nível, satisfazendo as diretrizes e normas médicas.
- São necessários aprox. 15 minutos para a estabilização do desempenho das peças elétricas. Antes de ajustar o monitor, aguarde 15 minutos ou mais após ligar a energia do monitor ou após o monitor retornar do modo de economia de energia.
- Recomendamos que os monitores sejam ajustados no nível recomendado ou inferior para diminuir as mudanças em luminosidade causadas pelo uso de longo prazo e manter um brilho estável.
- Para manter a precisão de medição do sensor frontal integrado, realize correlação periódica utilizando RadiCS / RadiCS LE.

● Limpeza

A limpeza periódica é recomendada para manter a aparência de novo do monitor e prolongar a vida útil operacional do mesmo.

Remover cuidadosamente qualquer tipo de sujeira na superfície do gabinete ou do painel, utilizando um pano macio umedecido com um pouco de água ou uma das substâncias químicas listadas abaixo.

Substâncias químicas que podem ser utilizadas na limpeza

Nome do material	Nome do produto
Etanol	Etanol
Álcool isopropílico	Álcool isopropílico
Clorexidina	Hibitane
Cloreto de benzalcônio	Welpas
Alquildiaminoetilglicina	Tego 51
Glutaral	Sterihyde
Glutaral	Cidex Plus28

Atenção

- Não utilizar substâncias químicas em uma base regular. Substâncias químicas como álcool e solução antisséptica podem causar variação de brilho, manchas e desbotamento do gabinete ou painel, bem como deterioração da qualidade da imagem.
- Nunca utilize tiner, benzeno, cera e produtos de limpeza abrasivos capazes de danificar o gabinete ou o painel.
- Não deixar que substâncias químicas entrem em contato direto com o monitor.

Observação

- O ScreenCleaner opcional é recomendado para limpeza da superfície do gabinete e do painel.

Utilização confortável do monitor

- Olhar para o monitor por períodos prolongados cansa os olhos. Descanse por 10 minutos a cada hora.
- Olhe para tela a partir de uma distância e de um ângulo apropriados.

CONTEÚDO

CUIDADOS	3
● IMPORTANTE	3
Aviso sobre esse monitor	7
Utilização prevista.....	7
Precauções para o uso.....	7
Para usar o monitor por um longo período de tempo.....	8
● Manutenção	8
● Limpeza.....	8
Utilização confortável do monitor.....	8
CONTEÚDO	9
Capítulo 1 Introdução	10
1-1. Características	10
1-2. Conteúdo da embalagem	12
● EIZO LCD Utility Disk	12
1-3. Controles e funções	14
Capítulo 2 Instalação / Conexão	15
2-1. Antes de instalar o produto	15
● Requisitos de instalação	15
2-2. Conexão dos cabos	16
2-3. Ligando a alimentação	19
2-4. Ajuste da altura e do ângulo da tela	19
Capítulo 3 Problema de falta de imagem	20
Capítulo 4 Especificações	21
4-1. Lista de especificações	21
4-2. Resoluções compatíveis.....	22
4-3. Acessórios opcionais.....	23
Apêndice	24
Padrão médico.....	24
Informações de CEM.....	25

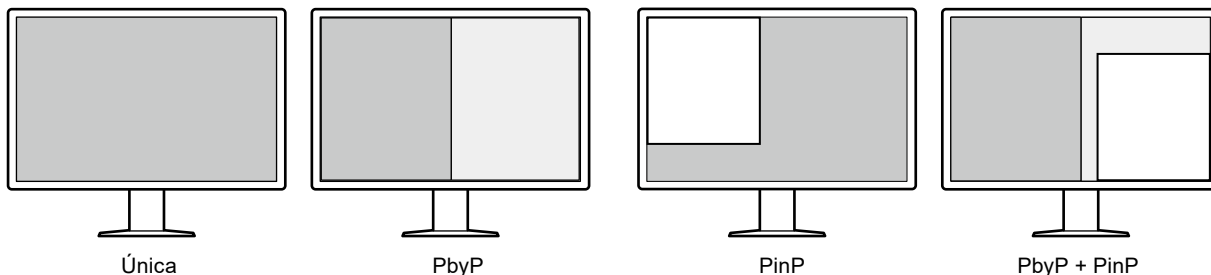
Capítulo 1 Introdução

Obrigado por ter escolhido um monitor LCD em cores EIZO.

1-1. Características

● Alto nível de liberdade de layout

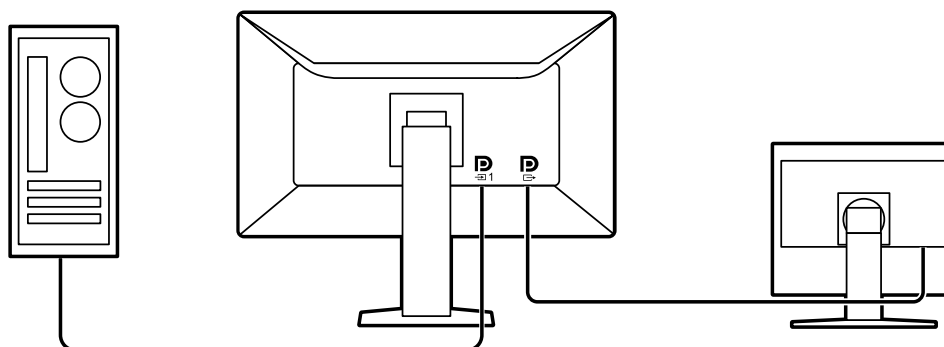
Este produto possui as funções PbyP (Picture by Picture) e PinP (Picture in Picture) que podem exibir até três sinais ao mesmo tempo.



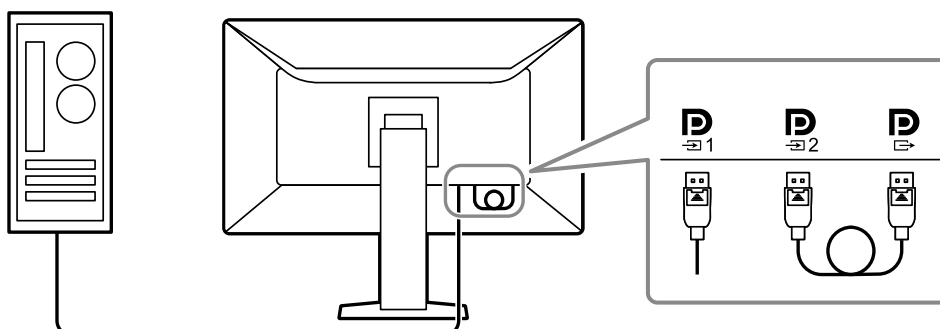
● Fiação simples

Além do terminal de entrada DisplayPort, um terminal de saída também é fornecido.

- A partir do terminal de saída (DP1), um sinal pode ser transmitido a um monitor diferente.

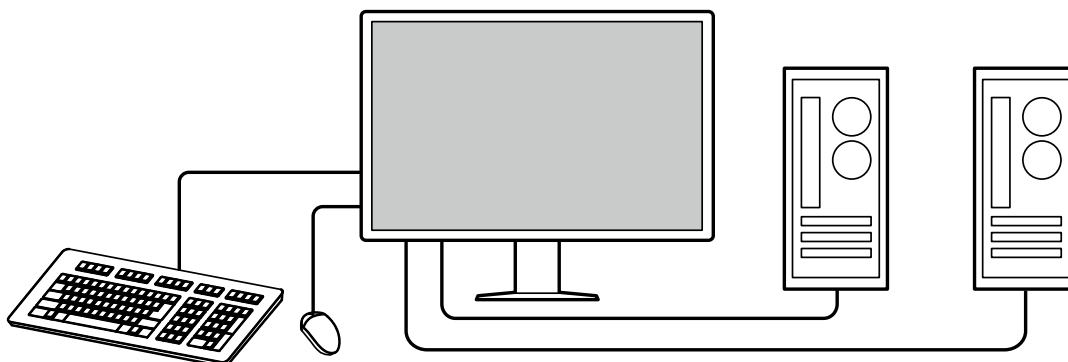


- Para exibir imagens em PbyP, dois cabos de sinal geralmente devem ser conectados entre o PC e o monitor. Neste modelo, você pode conectá-lo ao PC usando apenas um cabo. Só é necessário conectar o cabo DisplayPort fornecido (PP028) entre o terminal de saída (DP1) e o terminal de entrada (DP2).



● Design que economiza espaço

O monitor tem duas portas anteriores USB. Você pode operar dois PCs usando um conjunto de dispositivos USB (mouse, teclado, etc.) e alternando entre os PCs.



● Operação do monitor usando mouse e teclado

Usando o software RadiCS / RadiCS LE para controle de qualidade de monitores, você pode realizar as seguintes operações usando o mouse e o teclado:

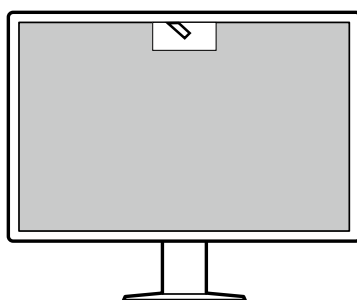
- Alternar os modos CAL Switch
- Alternar os sinais de entrada
- Exibir ou ocultar a subjanela PinP (Hide-and-Seek)
- Alternar os PCs usados para operar dispositivos USB (Switch-and-Go)

Observação

- O software RadiCS / RadiCS LE permite exibir ou ocultar a subjanela PinP e alternar os PCs usados para operar dispositivos USB ao mesmo tempo. Para obter mais informações sobre o procedimento de configuração, consulte o Manual do Usuário do RadiCS / RadiCS LE.
-

● Controle de qualidade

- Este monitor possui um sensor de calibração integrado (Sensor Frontal Integrado). Este sensor permite que o monitor realize a calibração (SelfCalibration) e a Verificação da Escala de Cinzentos independentemente.



- Usando o RadiCS LE que é anexado ao monitor, você pode gerenciar o histórico do monitor, o alvo da SelfCalibration e o cronograma de execução.
- O software de controle de qualidade de monitor RadiCS possibilita que você realize um controle de qualidade, satisfazendo as diretrizes e normas médicas.

1-2. Conteúdo da embalagem

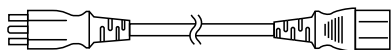
Verifique se todos os itens a seguir estão inclusos na embalagem. Se qualquer item estiver faltando ou danificado, contate seu revendedor ou representante local da EIZO indicado na folha em anexo.

Observação

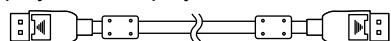
- É recomendado que a caixa e os materiais de embalagem sejam guardados pra que possam ser usados para mover ou transportar este produto.

- Monitor

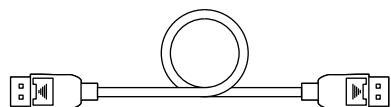
- Cabo de alimentação



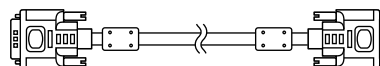
- Cabo de sinal digital: PP300 x 2
DisplayPort - DisplayPort



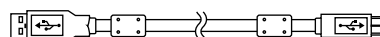
- Cabo de sinal digital: PP028 x 1
DisplayPort - DisplayPort



- Cabo de sinal digital: DD300DL x 1
DVI - DVI (dual link)



- Cabo USB: UU300 x 2



- EIZO LCD Utility Disk (CD-ROM)
- Instructions for Use (Instruções para Uso)

● EIZO LCD Utility Disk

O CD-ROM contém os seguintes itens. Consulte o arquivo "Readme.txt" no disco para obter informações sobre procedimentos de inicialização de software ou sobre referência a arquivos.

- Arquivo Readme.txt
- Software RadiCS LE para controle de qualidade de monitores (para Windows)
- Manual do Usuário
 - Manual de Instalação do Monitor
 - Manual do Usuário do RadiCS LE
- Dimensões do contorno

RadiCS LE

O RadiCS LE permite realizar as seguintes operações de controle de qualidade e configuração do monitor. Para obter mais informações sobre o software ou procedimentos de configuração, consulte o Manual do Usuário do RadiCS LE.

Controle de qualidade

- Execução da calibração
- Exibição dos resultados de testes em uma lista e criação de um relatório de teste
- Configuração de um alvo de SelfCalibration e cronograma de execução

Operações do monitor

- Alternar os modos CAL Switch
- Alternar os sinais de entrada
- Exibir ou ocultar a subjanela PinP (Hide-and-Seek)
- Alternar os PCs usados para operar dispositivos USB (Switch-and-Go)
- Entrar no modo de economia de energia (Backlight Saver)

Atenção

- As especificações do RadiCS LE estão sujeitas a alteração sem aviso prévio. A versão mais recente do RadiCS LE está disponível para download em nosso site: <http://www.eizoglobal.com>

Para usar o RadiCS LE

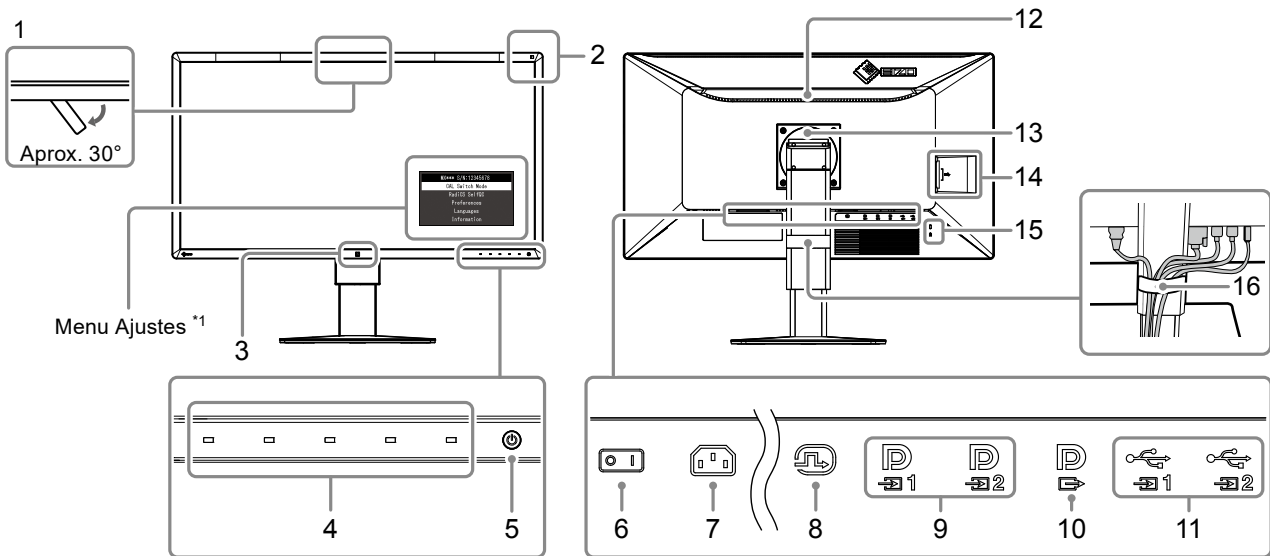
Para obter informações sobre como instalar e usar o RadiCS LE, consulte o Manual do Usuário do RadiCS LE (no CD-ROM).

Ao usar o RadiCS LE, conecte o monitor ao PC usando o cabo USB fornecido. Para obter mais informações sobre como conectar o monitor, consulte [“2-2. Conexão dos cabos” \(página 16\)](#).

Observação

- Em ambientes onde seja difícil conectar o cabo USB, a conexão DDC permite usar o RadiCS LE sem a necessidade do cabo USB. Para obter informações sobre como configurar a comunicação DDC, consulte o Manual de Instalação (no CD-ROM). Em vista do tempo de resposta e da estabilidade da operação, a conexão USB é recomendada.
-

1-3. Controles e funções



1. Sensor Frontal Integrado	Este sensor é usado para realizar a calibração e a Verificação da Escala de Cinzentos.
2. Sensor de Luz Ambiente	Este sensor mede a iluminação ambiental. A medição de iluminação ambiental é realizada usando o software de controle de qualidade RadiCS / RadiCS LE.
3. Presence Sensor (Sensor de Presença)	Este sensor detecta o movimento de uma pessoa à frente do monitor.
4. Chaves de operação	Exibem o guia de operação. Configure os menus de acordo com o guia de operação.
5. Interruptor 	Liga e desliga a energia. O indicador do interruptor acende quando a alimentação é ligada. A cor do indicador varia dependendo do status operacional do monitor. Verde: Monitor em operação, Laranja: Modo de economia de energia, Desligado: Alimentação geral / energia desligada
6. Interruptor de alimentação geral	Liga e desliga a alimentação geral. ○ : Desligado, : Ligado
7. Conector de força	Conecta o cabo de alimentação.
8. Conector DVI-D	Conecte ao computador.
9. Conector de entrada DisplayPort	O conector usado pode ser diferente dependendo do layout da tela. Para obter mais informações, consulte “2-2. Conexão dos cabos” (página 16) .
10. Conector de saída DisplayPort	Para configurar uma conexão em cascata, conecte o cabo à porta de entrada de outro monitor. Quando o conector estiver conectado a , o sinal de entrada para pode ser exibido no modo PbyP. Para obter mais informações, consulte “2-2. Conexão dos cabos” (página 16) .
11. Porta anterior USB	Conecte esta porta ao PC quando você usar um software que precise de uma conexão USB, ou conecte um dispositivo USB (dispositivo periférico compatível com USB) à porta posterior USB.
12. Alça	Esta alça é usada para transporte. Atenção • Ao carregar o monitor, segure firmemente a parte inferior do monitor e esta alça para não derrubá-lo.
13. Suporte	A altura e o ângulo podem ser ajustados.
14. Porta posterior USB	Conecte a um dispositivo USB. Para configurar uma conexão em cascata, conecte o cabo à porta anterior USB de outro monitor.
15. Abertura de bloqueio de segurança	Obedece ao sistema de segurança MicroSaver, da Kensington.
16. Suporte do cabo	Segura os cabos do monitor.

*1 Para informações sobre como usar, consulte o Manual de Instalação (no CD-ROM).

Capítulo 2 Instalação / Conexão

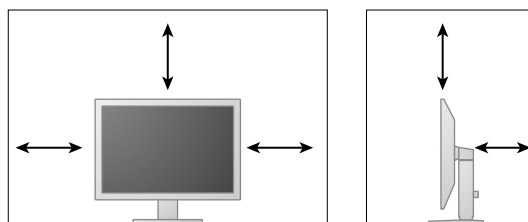
2-1. Antes de instalar o produto

Leia com atenção “**CUIDADOS**” (página 3) e sempre siga as instruções.

Ao posicionar este produto sobre superfícies pintadas, a tinta pode aderir-se ao fundo do suporte devido à composição da borracha. Verifique a superfície da mesa antes do uso.

● Requisitos de instalação

Ao instalar o monitor em um bastidor, certifique-se de que haja espaço adequado nas laterais, na traseira e na parte superior do monitor.



Atenção

- Posicione o monitor de maneira que não haja interferência luminosa na tela.
-

2-2. Conexão dos cabos

Atenção

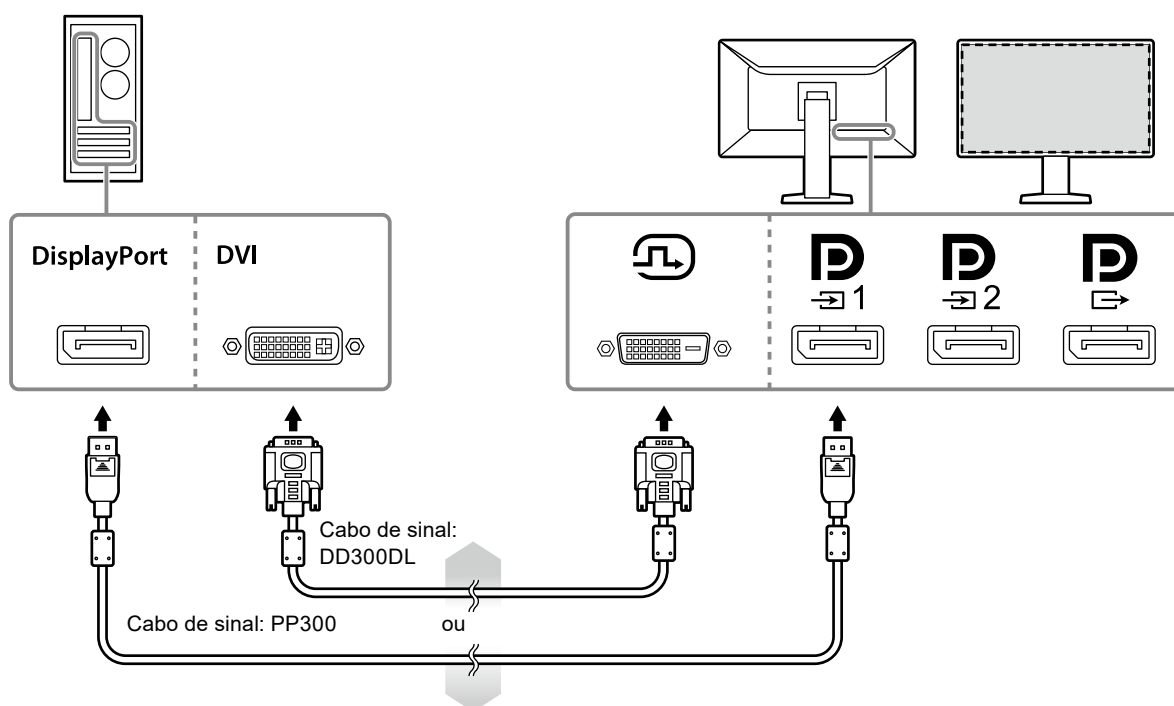
- Verifique se o monitor e o PC estão desligados.
- Ao substituir o monitor atual por este monitor, consulte “4-2. Resoluções compatíveis” (página 22) para alterar as configurações de resolução e frequência vertical do PC para as que estão disponíveis para este monitor, antes de conectá-lo ao PC.
- Você pode anexar uma tampa protetora ao conector no monitor. Remova a tampa antes de conectar o cabo.

1. Conexão dos cabos de sinal.


Verifique o formato dos conectores e conecte os cabos. Após conectar o cabo DVI, aperte os parafusos para que o conector fique firme.

Ao ativar a exibição PinP, consulte o Manual de Instalação (no CD-ROM).

Monitor de uma tela



Atenção

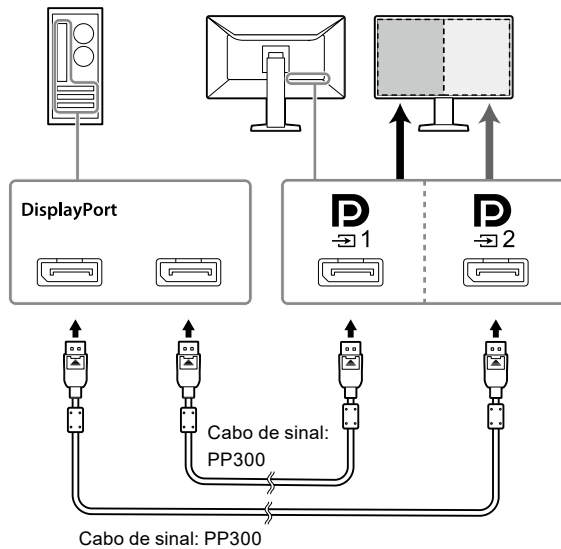
- Ao usar o monitor com uma tela via DisplayPort, conecte o monitor ao conector de entrada .
- Quando o monitor for usado com uma tela via DVI, a taxa de atualização (a frequência com que a imagem é atualizada) será reduzida. Recomenda-se, portanto, utilizar DisplayPort 1 para o monitor de uma tela. Ao utilizar o monitor de uma tela via DVI, você deve selecionar “DVI” para “Input (Entrada)” em “Preferences (Preferências)” no menu Ajustes. Para mais detalhes, consulte o Manual de Instalação (no CD-ROM).

Monitor PbyP (duas telas)

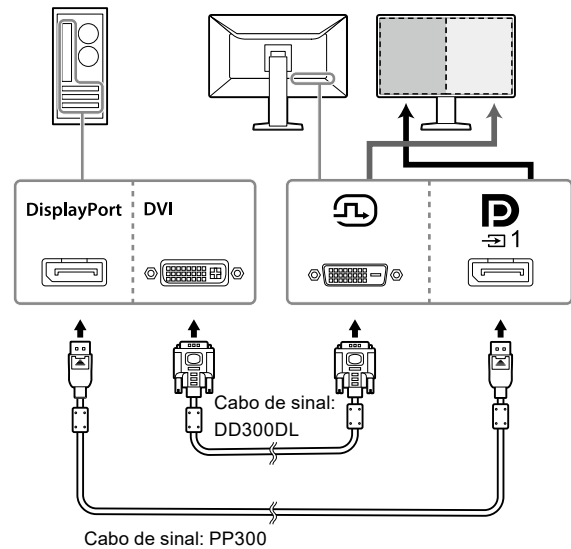
Atenção

- Para selecionar uma combinação de sinais a serem exibidos, você deve configurar “Input (Entrada)” em “Preferences (Preferências)” no menu Ajustes. Para mais detalhes, consulte o Manual de Instalação (no CD-ROM).
- Quando o monitor for usado no modo PbyP para exibir imagens de dois PCs, o uso de alguns recursos de controle de qualidade podem ser restritos (como a calibração, por exemplo).

Para DisplayPort 1 / DisplayPort 2

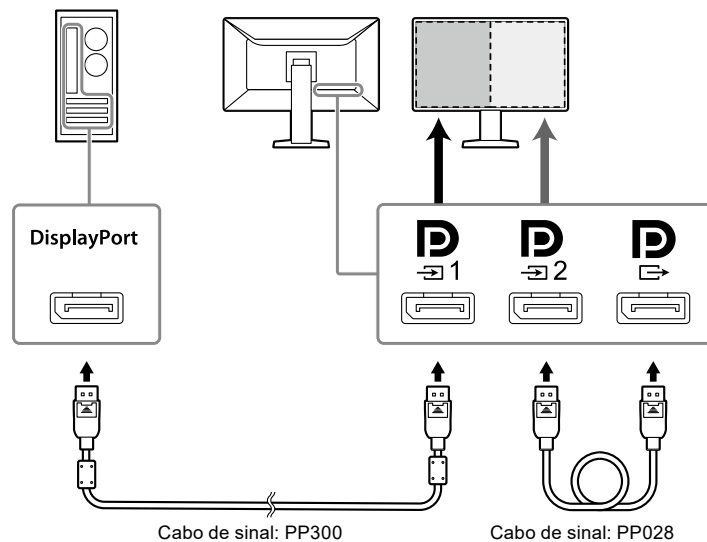


Para DisplayPort 1 / DVI



Observação

- Quando o cabo DisplayPort (PP028) fornecido é conectado a e , a entrada de sinal para pode ser exibida no modo PbyP. Nesse caso, você deve definir “Signal Format” - “DisplayPort 1” - “Version” no menu “Administrator Settings (Definições de administrador)” como “1.2” e ligar “On” a opção “Daisy Chain”.





2-3. Ligando a alimentação

1. Toque para ligar a alimentação do monitor.

O indicador de força do monitor acende com uma luz verde.

Se o indicador de força não acender, consulte “[Capítulo 3 Problema de falta de imagem](#)” (página 20).

Observação

- Quando a alimentação do monitor estiver desligada,  piscará se você tocar em qualquer botão, exceto .

2. Ligue o PC.

A imagem de tela aparecerá.

Se não for exibida uma imagem, consulte “[Capítulo 3 Problema de falta de imagem](#)” (página 20) para obter mais orientações.

Atenção

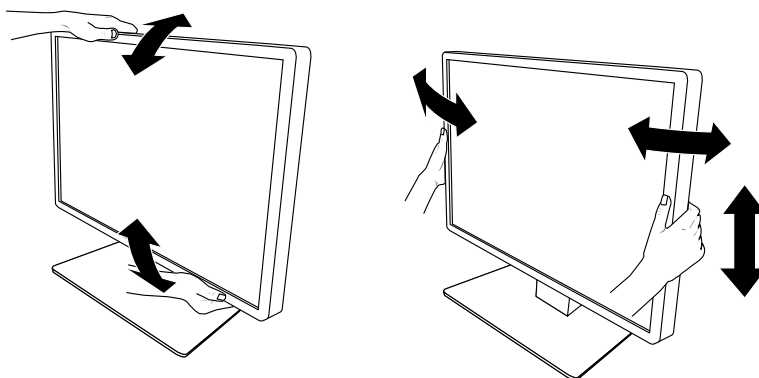
- Para um máximo de economia de energia, recomenda-se desligar o botão de energia. Quando não estiver utilizando o monitor, é possível desligar a fonte de alimentação principal ou desconectar a tomada de força para que a alimentação seja completamente cortada.

Observação

- Para maximizar a vida útil do monitor impedindo a degradação do brilho e reduzir o consumo de energia, faça o seguinte:
 - Utilize a função de economia de energia do PC ou monitor.
 - Desligue o monitor após o uso.

2-4. Ajuste da altura e do ângulo da tela









Segure a borda esquerda e direita do monitor com ambas as mãos e ajuste a altura da tela, incline e gire a tela até a posição ideal.



Atenção

- Após a conclusão do ajuste, certifique-se de que os cabos estão conectados corretamente.

Capítulo 3 Problema de falta de imagem

Problema	Possível causa e solução
<p>1. Sem imagem</p> <ul style="list-style-type: none"> O indicador de força não acende. 	<ul style="list-style-type: none"> Verifique se o cabo de alimentação está conectado corretamente. Ligue o interruptor de energia principal. Toque em . Desligue a alimentação geral e depois ligue-a novamente.
<ul style="list-style-type: none"> O indicador de força acende: Verde 	<ul style="list-style-type: none"> Aumente "Brightness (Brilho)", "Contrast (Contraste)", ou "Gain (Ganho)" no menu Ajustes. Para mais detalhes, consulte o Manual de Instalação (no CD-ROM). Desligue a alimentação geral e depois ligue-a novamente.
<ul style="list-style-type: none"> O indicador de força acende: Laranja 	<ul style="list-style-type: none"> Altere o sinal de entrada. Para mais detalhes, consulte o Manual de Instalação (no CD-ROM). Mova o mouse ou pressione alguma tecla no teclado. Verifique se o PC está ligado. Se o Sensor de Presença estiver definido como "On (Ligado)", o monitor pode estar no modo de economia de energia. Tente aproximar-se do monitor. Verifique se o cabo de sinal está conectado corretamente. Se "DisplayPort 1" estiver selecionado como sinal de entrada, conecte-o a .  é utilizado para saída quando uma conexão em cascata está configurada. Desligue a alimentação geral e depois ligue-a novamente.
<ul style="list-style-type: none"> O indicador de força pisca: Laranja, verde 	<ul style="list-style-type: none"> Conectar através do cabo de sinal especificado pela EIZO. Desligue a alimentação geral e depois ligue-a novamente. Se o cabo de sinal estiver conectado a DisplayPort 1 () , tente alternar a versão do DisplayPort. Para mais detalhes, consulte o Manual de Instalação (no CD-ROM).
<p>2. Aparece a mensagem abaixo.</p> <ul style="list-style-type: none"> Esta mensagem é exibida quando não há sinal de entrada. Por exemplo: 	<p>Essa mensagem aparece quando o sinal de entrada está incorreto, mesmo se o monitor estiver funcionando.</p> <ul style="list-style-type: none"> A mensagem mostrada à esquerda pode ser exibida, pois alguns computadores não enviam o sinal assim que a alimentação é ligada. Verifique se o PC está ligado. Verifique se o cabo de sinal está conectado corretamente. Altere o sinal de entrada. Para mais detalhes, consulte o Manual de Instalação (no CD-ROM). Se o cabo de sinal estiver conectado a DisplayPort 1 () , tente alternar a versão do DisplayPort. Para mais detalhes, consulte o Manual de Instalação (no CD-ROM). O cabo de sinal está conectado a  para exibir um sinal DisplayPort em uma única tela? O sinal não pode ser exibido se o cabo estiver conectado a  ou . Desligue a alimentação geral e depois ligue-a novamente.
<ul style="list-style-type: none"> A mensagem indica que o sinal de entrada está fora da faixa de frequência especificada. Por exemplo: 	<ul style="list-style-type: none"> Verifique se as configurações do PC cumprem as exigências de resolução e frequência de varredura vertical do monitor (consulte "4-2. Resoluções compatíveis" (página 22)). Reinicie o PC. Selecione uma configuração apropriada usando o utilitário da placa gráfica. Para obter mais informações, consulte o Manual do Usuário da placa gráfica.

Capítulo 4 Especificações

4-1. Lista de especificações

Painel LCD	Tipo	Cor (IPS)
	Retroiluminação	LED
	Tamanho	79 cm (31,1 pol)
	Resolução (H x V)	4096 x 2160
	Tamanho da tela (H x V)	698,0 mm x 368,1 mm
	Densidade de pixels	0,1704 mm
	Cores de exibição	10 bits (DisplayPort*1): 1073,74 milhões de cores (Máx.)
		8 bits (DisplayPort*1 / DVI): 16,77 milhões de cores
	Ângulos de visão (H / V, típico)	178° / 178°
	Brilho recomendado	270 cd / m ²
Tempo de resposta (típico)	20 ms (preto -> branco -> preto)	
Sinais de vídeo	Terminais de entrada	DisplayPort x 2, DVI-D (dual link) x 1
	Terminal de saída	DisplayPort x 1
	Frequência de varredura horizontal	31 kHz - 134 kHz
	Frequência de varredura vertical	DisplayPort: 29 Hz - 61 Hz (720 x 400 : 69 Hz - 71 Hz)
		DVI: 14 Hz - 61 Hz (720 x 400 : 69 Hz - 71 Hz)
	Modo de sincronia de quadros	29,5 Hz - 30,5 Hz, 59 Hz - 61 Hz
Relógio de pontos	DisplayPort : 25 MHz - 570 MHz (monitor com uma tela)	
	25 MHz - 300 MHz (PbyP / PinP)	
DVI : 25 MHz - 300 MHz		
USB	Porta	Porta anterior x 2, porta posterior x 3
	Padrão	Especificação de USB Revisão 2.0
Potência	Entrada	100 - 240 VAC ±10 %, 50 / 60 Hz 1,30 - 0,60 A
	Consumo de potência máximo	125 W ou menos
	Modo de economia de energia	1,6 W ou menos
	Modo Standby	1,6 W ou menos
Especificações físicas	Dimensões (L x A x P)	733,0 mm x 474,0 mm - 574,0 mm x 225,0 mm (inclinação: 0°)
		733,0 mm x 508,0 mm - 608,0 mm x 267,0 mm (inclinação: 30°)
	Dimensões (L x A x P) (Sem suporte)	733,0 mm x 408,0 mm x 64,5 mm
	Peso líquido	Aprox. 11,7 kg
	Peso líquido (Sem suporte)	Aprox. 7,5 kg
	Faixa de ajuste de altura	100 mm (inclinação: 0°)
	Inclinação	Para cima 30°, para baixo 5°
Rotação	70°	
Requisitos do ambiente operacional	Temperatura	0 °C - 35 °C (32 °F - 95 °F)
	Umidade	U.R. 20 % - 80 % (sem condensação)
	Pressão do ar	540 hPa - 1060 hPa

Requisitos ambientais de transporte / armazenamento	Temperatura	-20 °C - 60 °C (-4 °F - 140 °F)
	Umidade	U.R. 10 % - 90 % (sem condensação)
	Pressão do ar	200 hPa - 1060 hPa

- *1 As cores dos sinais DisplayPort exibidos no monitor podem diferir dependendo das configurações do monitor. Para obter detalhes sobre cores e configurações do monitor, consulte "4-2. Resoluções compatíveis" (página 22).
- *2 Quando a entrada DisplayPort 1 é usada, a porta anterior USB não é conectada, "Input": "Single DisplayPort 1", "DDC": "Off", "DP Power Save": "On", "DisplayPort 1" - "Version": "1.1", Outros ajustes: Configurações padrão, nenhuma carga externa conectada
- *3 Quando a porta anterior USB não estiver conectada, "DP Power Save": "On", "DisplayPort 1" - "Version": "1.1", "DDC": "Off", Outros ajustes: Configurações padrão, nenhuma carga externa conectada

4-2. Resoluções compatíveis

O monitor suporta as seguintes resoluções. Para obter informações sobre as resoluções compatíveis da subjanela PinP, consulte o Manual de Instalação.

√: Suportado

Resolução (H x V)	Frequência vertical (Hz)	DisplayPort			DVI	
		Monitor de uma tela		Monitor de duas telas (PbyP) ^{*3}	Monitor de uma tela	Monitor de duas telas (PbyP)
		Ver. 1.2 ^{*1}	Ver. 1.1 ^{*2}			
720 × 400	70	√	√	√	√	√
640 × 480	60	√	√	√	√	√
800 × 600	60	√	√	√	√	√
1024 × 768	60	√	√	√	√	√
1280 × 1024	60	√	√	√	√	√
1600 × 1200	60	√	√	√	√	√
2048 × 2160	30	-	-	√	-	√
2048 × 2160	60	-	-	√ ^{*4}	-	√ ^{*4}
3840 × 2160	15	-	-	-	√	-
3840 × 2160	30	-	√	-	√	-
3840 × 2160	60	√	-	-	-	-
4096 × 2160	15	-	-	-	√	-
4096 × 2160	30	-	√ ^{*4}	-	√ ^{*4}	-
4096 × 2160	60	√ ^{*4}	-	-	-	-

*1 Quando "Daisy Chain (Conexão em cascata)" estiver em "Off": Entrada de 10 bits; quando "Daisy Chain (Conexão em cascata)" estiver em "On": Entrada de 8 bits

*2 Entrada de 10 bits

*3 Monitor de duas telas usando "DisplayPort 1 / DisplayPort 2": Entrada de 10 bits; monitor de duas telas usando "DisplayPort 1 / DVI": Entrada de 8 bits

*4 Resolução recomendada

4-3. Acessórios opcionais

Os seguintes acessórios estão disponíveis separadamente.

Consulte o nosso site para obter informações atualizadas sobre os acessórios opcionais e informações sobre a placa gráfica compatível mais atual. <http://www.eizoglobal.com>

Kit de calibração	EIZO "RadiCS UX1" Ver. 4.5.5 ou posterior EIZO "RadiCS Version Up Kit" Ver. 4.5.5 ou posterior
Software de Gerenciamento de Controle de Qualidade de Rede	EIZO "RadiNET Pro" Ver. 4.5.5 ou posterior EIZO "RadiNET Pro Lite" Ver. 4.5.5 ou posterior
Kit de limpeza	EIZO "ScreenCleaner"
Luz de conforto para salas de leitura	EIZO "RadiLight"

Apêndice

Padrão médico

- Deve ser assegurado de que o sistema final está de acordo com o requisito IEC60601-1-1.
- Equipamentos alimentados com energia elétrica podem emitir ondas eletromagnéticas que podem influenciar, limitar ou resultar em mau funcionamento do monitor. Instale o equipamento em um ambiente controlado, livre desse tipo de efeito.

Classificação do equipamento

- Tipo de proteção contra choque elétrico: Classe I
- Classe CEM: EN60601-1-2:2015 Grupo 1 Classe B
- Classificação de aparelho médico (UE): Classe I
- Modo de operação: Contínua
- Classe IP: IPX0

Informações de CEM

A série RadiForce oferece um desempenho que exhibe imagens corretamente.

Ambientes destinados ao uso

A série RadiForce destina-se ao uso em ambientes médicos profissionais, como clínicas e hospitais.

Os ambientes a seguir não são adequados para o uso da série RadiForce:

- Ambientes médicos caseiros
- Nas proximidades de equipamentos cirúrgicos de alta frequência, como facas eletrocirúrgicas
- Nas proximidades de equipamentos de terapia por ondas curtas
- Sala blindada contra radiofrequência dos sistemas de equipamentos médicos para ressonância magnética
- Em ambientes especiais de locais blindados
- Instalação em veículos, incluindo ambulâncias
- Outros ambientes especiais

AVISO

A série RadiForce requer precauções especiais sobre compatibilidade eletromagnética que precisam ser instaladas. Você deve ler com atenção as informações sobre compatibilidade eletromagnética e a seção "PRECAUÇÕES" neste documento, e observar as instruções a seguir ao instalar e operar o produto.

Certifique-se de usar os cabos incluídos com o produto, ou cabos especificados pela EIZO.

O uso de outros que não sejam os especificados ou fornecidos pela EIZO com este equipamento cabos pode resultar em aumento de emissões electromagnéticas ou em imunidade electromagnética reduzida do equipamento e operação inadequada.

Comprimento do cabo: Máx. 3 metros.

O RadiForce não deve ser utilizado adjacente a ou empilhado sobre outros equipamentos. Se for necessária a utilização de forma adjacente ou empilhada, o equipamento ou sistema deve ser observado para verificar se a operação será normal na configuração utilizada.

Ao utilizar um equipamento de comunicação de radiofrequência portátil, mantenha-o a 30 cm (12 polegadas) ou mais de distância de qualquer peça da série RadiForce, incluindo cabos. Caso contrário, pode ocorrer a degradação do desempenho deste equipamento.

Todo aquele que conecta equipamentos adicionais à entrada de sinal ou à saída de sinal, de forma a configurar um sistema médico, é responsável pela conformidade do sistema com os requisitos da IEC / EN60601-1-2.

Descrições técnicas

Emissões eletromagnéticas

A série RadiForce destina-se ao uso no ambiente eletromagnético especificado abaixo.

O cliente ou usuário do RadiForce deve garantir que o mesmo seja utilizado nesse ambiente.

Teste de emissão	Conformidade	Ambiente eletromagnético - Orientação
Emissões de RF CISPR11 / EN55011	Grupo 1	O RadiForce utiliza energia de RF apenas para sua função interna. Por isso, suas emissões de RF são bastante reduzidas e não tendem a causar interferência em equipamentos eletrônicos próximos.
Emissões de RF CISPR11 / EN55011	Classe B	O RadiForce é adequado para utilização em todos os estabelecimentos, incluindo estabelecimentos domésticos e aqueles diretamente conectados à rede de fornecimento de energia pública de baixa tensão, que alimenta prédios utilizados para fins domésticos.
Emissões harmônicas IEC / EN61000-3-2	Classe D	
Flutuações de tensão / emissões flutuantes IEC / EN61000-3-3	Em conformidade	

Imunidade eletromagnética

A série RadiForce foi testada com os seguintes níveis de conformidade, de acordo com os requisitos de testes para ambientes profissionais de saúde, especificados em IEC / EN60601-1-2.


O cliente ou usuário do RadiForce deve garantir que o mesmo seja utilizado nesse ambiente.

Teste de imunidade	Nível de teste para ambientes profissionais de saúde	Nível de conformidade	Ambiente eletromagnético - Orientação
Descarga eletrostática (ESD) IEC / EN61000-4-2	±8 kV descarga de contato ±15 kV descarga de ar	±8 kV descarga de contato ±15 kV descarga de ar	Os pisos devem ser de madeira, concreto ou de ladrilho de cerâmica. Se os pisos forem cobertos com material sintético, a umidade relativa deve ser de pelo menos 30 %.
Disparos / transitórios elétricos rápidos IEC / EN61000-4-4	±2 kV linhas de energia ±1 kV linhas de entrada / saída	±2 kV linhas de energia ±1 kV linhas de entrada / saída	A qualidade da rede de energia deve ser a de um ambiente comercial ou hospitalar típico.

Imunidade eletromagnética

A série RadiForce foi testada com os seguintes níveis de conformidade, de acordo com os requisitos de testes para ambientes profissionais de saúde, definidos em IEC / EN60601-1-2.

Clientes e usuários da série RadiForce devem garantir que a série RadiForce seja usada nos seguintes ambientes:

Teste de imunidade	Nível de teste para ambientes profissionais de saúde	Nível de conformidade	Ambiente eletromagnético - Orientação
Sobretensão IEC / EN61000-4-5	±1 kV linha a linha ±2 kV linha a aterramento	±1 kV linha a linha ±2 kV linha a aterramento	A qualidade da rede de energia deve ser a de um ambiente comercial ou hospitalar típico.
Quedas de tensão, breves interrupções e variações de tensão nas linhas de entrada de fornecimento de energia IEC / EN61000-4-11	0 % U_T (queda de 100 % em U_T) 0,5 ciclo e 1 ciclo 70 % U_T (queda de 30 % em U_T) 25 ciclos 0 % U_T (queda de 100 % em U_T) 5 seg	0 % U_T (queda de 100 % em U_T) 0,5 ciclo e 1 ciclo 70 % U_T (queda de 30 % em U_T) 25 ciclos 0 % U_T (queda de 100 % em U_T) 5 seg	A qualidade da rede de energia deve ser a de um ambiente comercial ou hospitalar típico. Se o usuário do RadiForce necessitar de prosseguimento de operação durante interrupções da rede de energia, recomenda-se que o RadiForce seja alimentado por meio de uma fonte de alimentação ininterrupta ou bateria.
Campos magnéticos de frequência de energia IEC / EN61000-4-8	30 A/m (50 / 60 Hz)	30 A/m	Campos magnéticos de frequência de rede de energia deverão ser de níveis característicos de localização típica em ambiente comercial ou hospitalar típico. Durante o uso, o produto deve ser mantido a pelo menos 15 cm de distância de campos magnéticos de frequência da fonte de energia.
Perturbações conduzidas induzidas por campos de RF IEC / EN61000-4-6	3 Vrms 150 kHz - 80 MHz 6 Vrms ISM entre 150 kHz e 80 MHz	3 Vrms 6 Vrms	Equipamentos de comunicação por RF não devem ser utilizados a uma distância de qualquer componente do RadiForce, incluindo cabos, inferior à distância de separação recomendada, calculada através da equação aplicável à frequência do transmissor. Distância de separação recomendada $d = 1,2\sqrt{P}$
Campos de RF irradiados IEC / EN61000-4-3	3 V/m 80 MHz - 2,7 GHz	3 V/m	$d = 1,2\sqrt{P}$, 80 MHz - 800 MHz $d = 2,3\sqrt{P}$, 800 MHz - 2,7 GHz Sendo "P" a potência máxima de saída do transmissor em watts (W), de acordo com o fabricante do transmissor, e "d" a distância de separação recomendada em metros (m). As forças de campo provenientes de transmissores de RF fixos, conforme determinados por investigação eletromagnética local ^{a)} , devem ser inferiores ao nível de conformidade em cada faixa de frequência ^{b)} . Podem ocorrer interferência nas vizinhanças de equipamentos marcados com o símbolo a seguir. 
Observação 1	U_T é a voltagem de rede de energia a.c. antes da aplicação do nível de teste.		
Observação 2	A 80 MHz e 800 MHz, aplica-se a maior faixa de frequência.		
Observação 3	Diretrizes sobre perturbações conduzidas induzidas por campos de RF ou campos de RF irradiados podem não se aplicar em todas as situações. A propagação eletromagnética é afetada pela absorção e pela reflexão causadas por estruturas, objetos e pessoas.		
Observação 4	As faixas de ISM entre 150 kHz e 80 MHz são de 6,765 MHz a 6,795 MHz, 13,553 MHz a 13,567 MHz, 26,957 MHz a 27,283 MHz, e 40,66 MHz a 40,70 MHz.		
a)	As forças de campo de transmissores fixos, como estações-base para rádio, telefones (celulares / sem fio) e rádios móveis terrestres, rádio amador, transmissão de rádio AM e FM e transmissão de TV, não podem ser previstas teoricamente. Para avaliar o ambiente eletromagnético devido a transmissores de RF fixos, deve ser considerada uma investigação eletromagnética no local. Se a força de campo medida no local em que o RadiForce é utilizado for superior ao nível de conformidade de RF mencionado acima, o RadiForce deve ser monitorado, para verificar se a operação é normal. Se for observado desempenho anormal, podem ser necessárias medidas adicionais, como modificar a orientação ou o local do RadiForce.		
b)	Acima da faixa de frequência de 150 kHz a 80 MHz, as forças de campo devem ser inferiores a 3 V/m.		

Distâncias de separação recomendadas entre equipamentos de comunicação de RF móveis ou portáteis e o RadiForce

O RadiForce é projetado para uso em um ambiente eletromagnético no qual as interferências de RF radiada são controladas. O cliente ou o usuário do RadiForce pode ajudar a prevenir interferências eletromagnéticas, conservando uma distância mínima entre equipamentos de comunicação de RF móveis e portáteis (transmissores) e o RadiForce.

Imunidade a campos de proximidade dos seguintes equipamentos de comunicação sem fio de RF foi confirmada:

Frequência de teste (MHz)	Largura de banda ^{a)} (MHz)	Serviço ^{a)}	Modulação ^{b)}	Potência máxima (W)	Distância mínima de separação (m)	Nível de teste IEC / EN60601 (V/m)	Nível de conformidade (V/m)
385	380 - 390	TETRA 400	Modulação de pulso ^{b)} 18 Hz	1,8	0,3	27	27
450	430 - 470	GMRS 460, FRS 460	FM ±5 kHz desvio 1 kHz seno	2	0,3	28	28
710 745 780	704 - 787	Banda LTE 13, 17	Modulação de pulso ^{b)} 217 Hz	0,2	0,3	9	9
810 870 930	800 - 960	GSM 800 / 900, TETRA 800, iDEN 820 CDMA 850, Banda LTE 5	Modulação de pulso ^{b)} 18 Hz	2	0,3	28	28
1720 1845 1970	1700 - 1990	GSM 1800; CDMA 1900; GSM 1900; DECT; Banda LTE 1, 3, 4, 25; UMTS	Modulação de pulso ^{b)} 217 Hz	2	0,3	28	28
2450	2400 - 2570	Bluetooth, WLAN, 802.11 b/g/n, RFID 2450, Banda LTE 7	Modulação de pulso ^{b)} 217 Hz	2	0,3	28	28
5240 5500 5785	5100 - 5800	WLAN 802.11 a/n	Modulação de pulso ^{b)} 217 Hz	0,2	0,3	9	9

a) Para alguns serviços, apenas as frequências de estão incluídas.

b) A operadora é modulada usando um sinal de onda quadrada com 50 % do ciclo de trabalho.

O RadiForce é projetado para uso em um ambiente eletromagnético no qual as interferências de RF radiada são controladas. Para outros equipamentos de comunicação de RF móveis e portáteis (transmissores), a distância mínima entre equipamentos de comunicação de RF móveis e portáteis (transmissores) e o RadiForce é recomendada abaixo, de acordo com a potência de saída máxima dos equipamentos de comunicação.

Potência de saída máxima nominal do transmissor (W)	Distância de separação de acordo com a frequência do transmissor (m)		
	150 kHz a 80 MHz $d = 1,2\sqrt{P}$	80 MHz a 800 MHz $d = 1,2\sqrt{P}$	800 MHz a 2,7 GHz $d = 2,3\sqrt{P}$
0,01	0,12	0,12	0,23
0,1	0,38	0,38	0,73
1	1,2	1,2	2,3
10	3,8	3,8	7,3
100	12	12	23

Para transmissores com uma potência de saída máxima nominal não listada abaixo, a distância de separação recomendada "d" em metros (m) pode ser estimada, utilizando a equação aplicável à frequência do transmissor, sendo "P" a potência máxima de saída nominal do transmissor em watts (W), de acordo com o fabricante do transmissor.

Observação 1 A 80 MHz e 800 MHz, aplica-se a distância de separação para a maior faixa de frequência.

Observação 2 Essas diretivas podem não se aplicar em todas as situações. A propagação eletromagnética é afetada pela absorção e pela reflexão causadas por estruturas, objetos e pessoas.

Cabo	Comprimento
Cabo de sinal: PP300	3 m
Cabo de sinal: PP028	0,28 m
Cabo de sinal: DD300DL	3 m
Cabo USB: UU300	3 m
Cabo de alimentação (com aterramento)	3 m



EIZO Corporation

153 Shimokashiwano, Hakusan, Ishikawa 924-8566 Japan

艺卓显像技术(苏州)有限公司

中国苏州市苏州工业园区展业路 8 号中新科技工业坊 5B

EC REP

EIZO GmbH

Carl-Benz-Straße 3, 76761 Rülzheim, Germany



03V26800C1
IFU-MX315W