

ColorEdge® CG245W

Kalibratie LCD-kleurenbeeldscherm

Installatiegids

Belangrijk

Lees de PRECAUTIONS (VOORZORGSMAATREGELEN), deze installatiegids en de gebruikershandleiding op de cd-rom aandachtig door zodat u dit product veilig en effectief leert te gebruiken. Houd deze gids na het lezen bij de hand voor later gebruik.

1



A

- PRECAUTIONS (VOORZORGSMAATREGELEN)
- Setup Guide (Installatiegids)
- ColorNavigator Quick Reference (Naslaggids ColorNavigator)
- informatie over recycling
- Adjustment Certificate (Instellingscertificaat)
- EIZO LCD Utility Disk

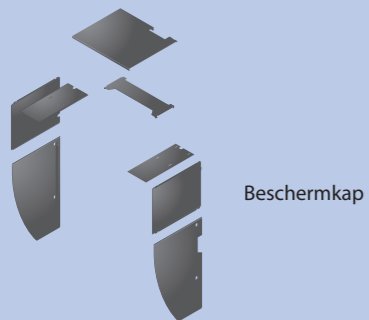
B

- Netsnoer
- FD-C39 Digitale signaalkabel
- PP200 Digitale signaalkabel
- MD-C93 EIZO USB-kabel

C

- Schoonmaakset

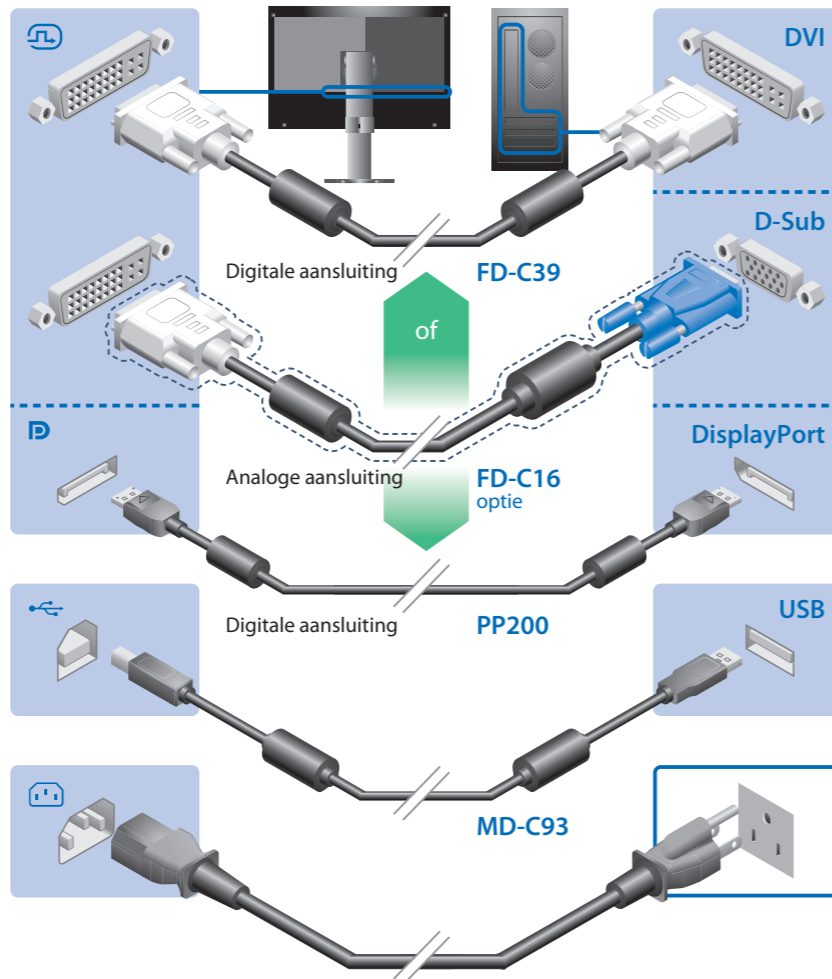
D



2



Wanneer u een invoersignaal met breedbeeldformaat wilt weergeven, is een videokaart vereist die voldoet aan de VESA CVT-norm.

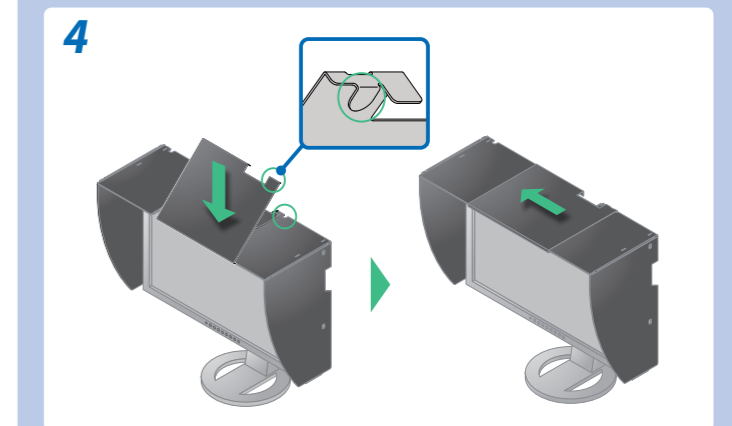
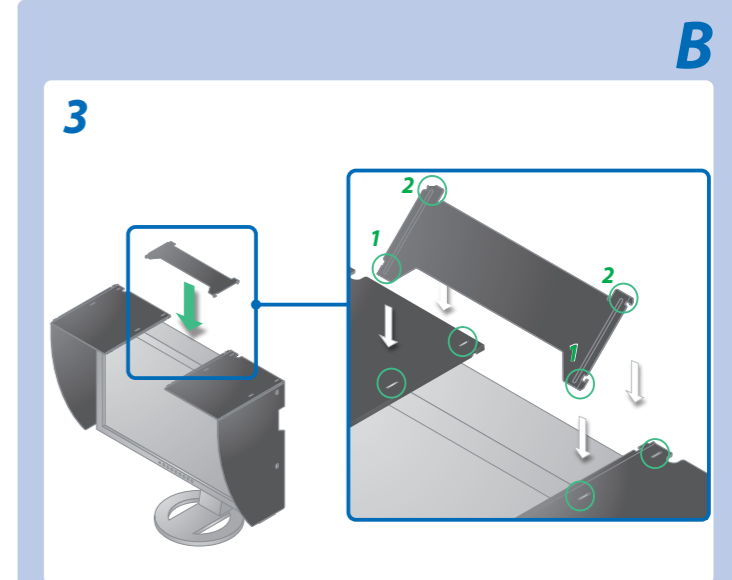
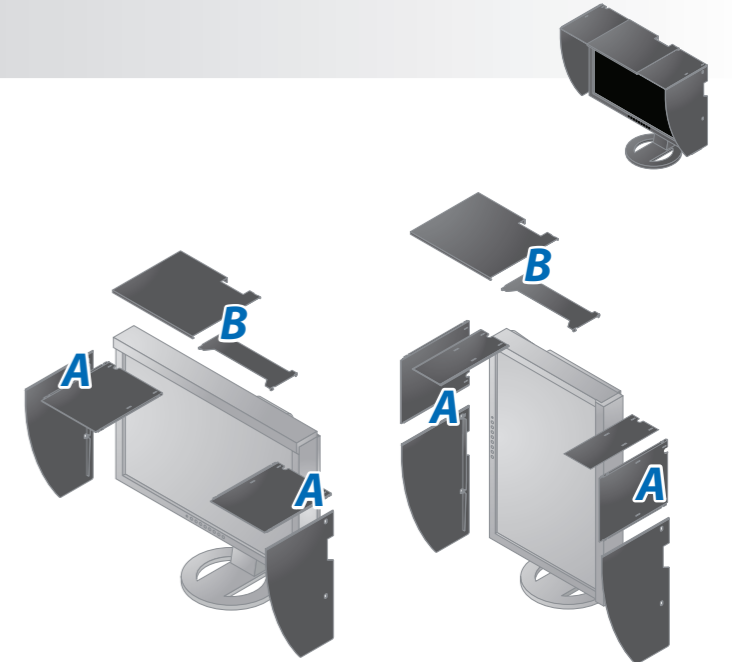
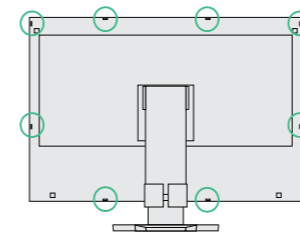
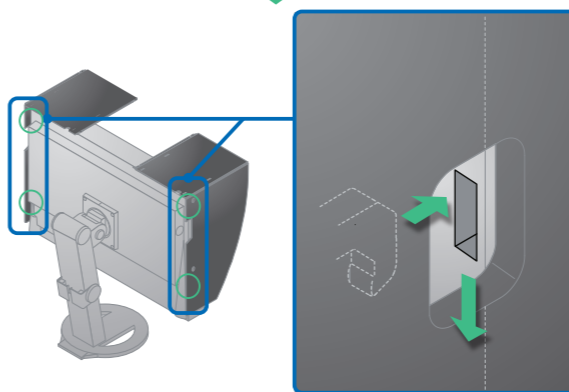
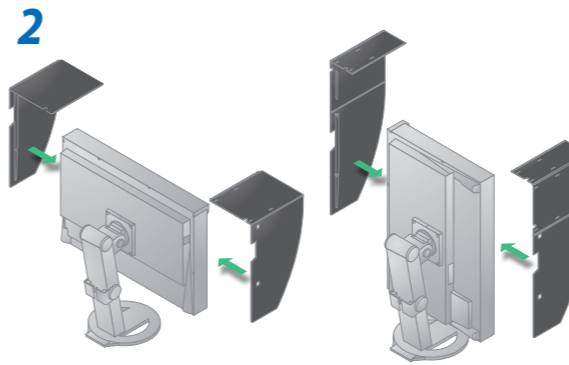
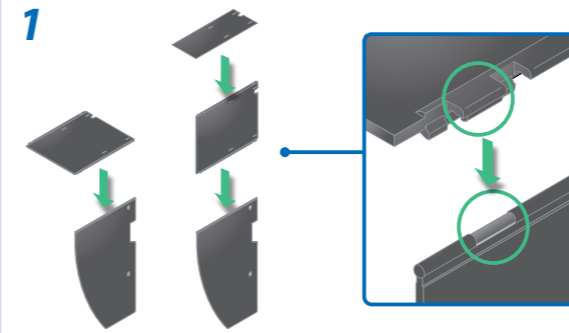


*De USB-kabel is vereist voor het kalibreren. Zorg ervoor dat het beeldscherm en de computer zijn verbonden met de USB-kabel.



3

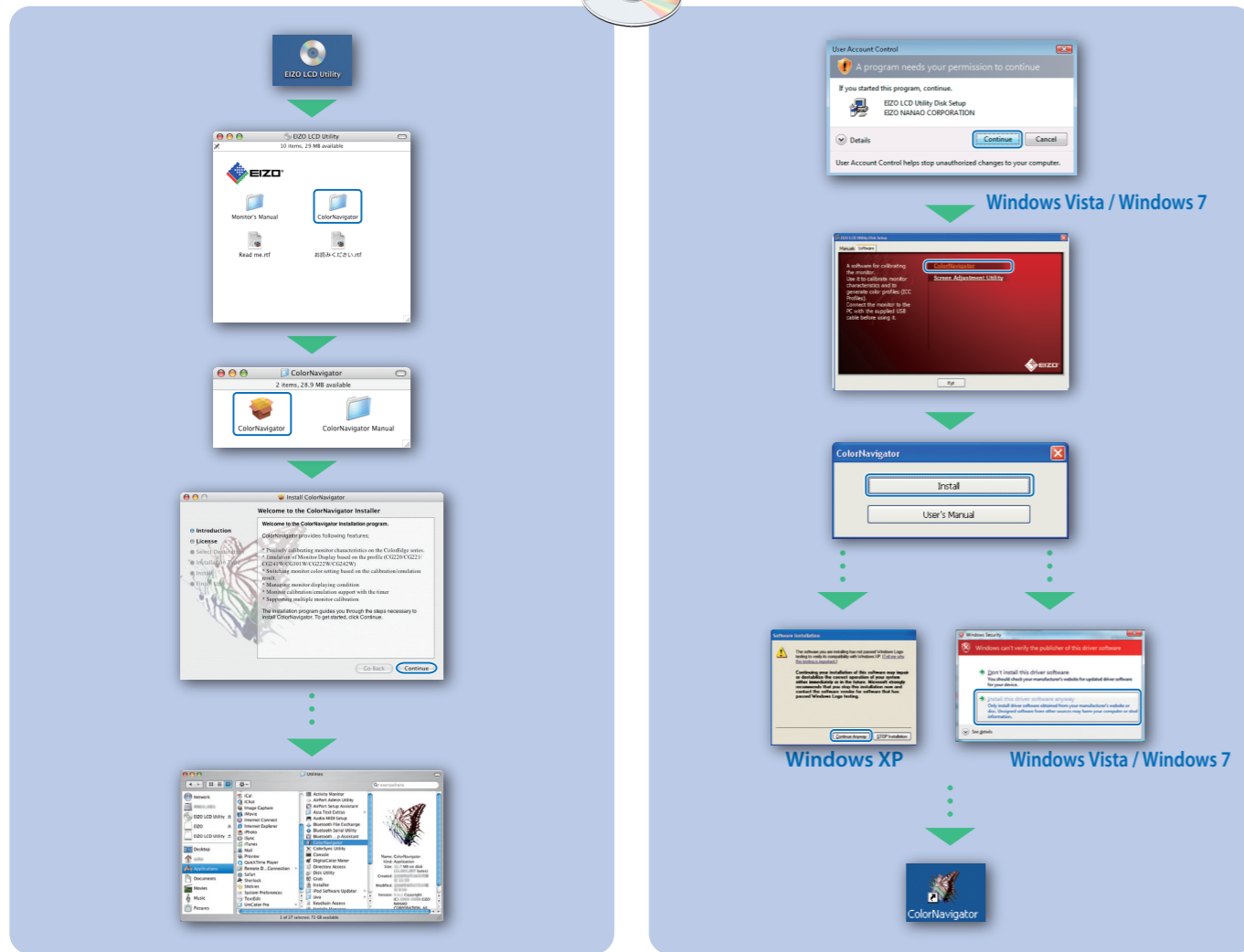
A



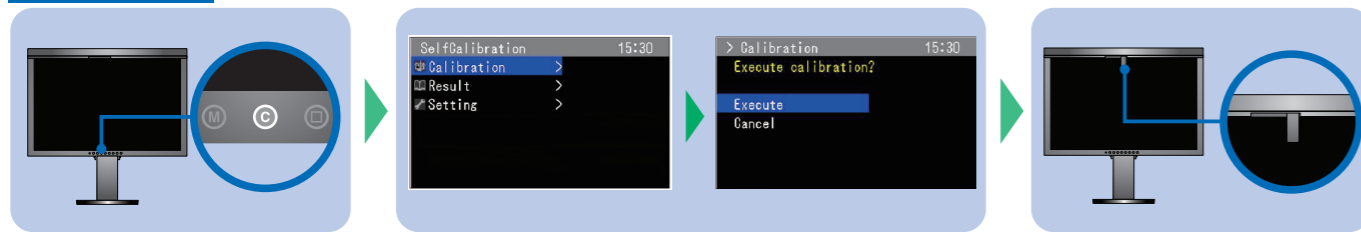


Mac OS X

Windows



SelfCalibration



- Voor de gebruiksaanwijzing wordt verwezen naar de "Naslaggids" en naar de Gebruikershandleiding van de ColorNavigator (die is opgeslagen in de cd-rom).
- Raadpleeg de handleiding van de monitor op de cd-rom voor meer informatie over SelfCalibration.

Probleem: geen beeld

Als het probleem blijft bestaan nadat u de onderstaande oplossingen hebt uitgevoerd, neem dan contact op met uw plaatselijke leverancier.

Probleem	Mogelijke oorzaak en oplossing
Aan/uit-lampje brandt niet.	<ul style="list-style-type: none"> • Controleer of het netsnoer op de juiste wijze is aangesloten. Als het probleem aanhoudt, dient de hoofdstroom te worden afgesloten en vervolgens dient deze na enkele minuten opnieuw te worden aangesloten. • Zet de hoofdschakelaar aan. • Druk op
Geen beeld	<ul style="list-style-type: none"> Aan/uit-lampje is blauw. <ul style="list-style-type: none"> • Stel elke aanpassingswaarde bij [Brightness (Helderheid)], [Contrast] en [Gain (Versterking)] in op een hoger niveau. Aan/uit-lampje is oranje. <ul style="list-style-type: none"> • Schakel het invoersignaal om met • Gebruik de muis of het toetsenbord. • Controleer of de computer aan staat.
Dit bericht wordt weergegeven wanneer er geen signaal wordt ingevoerd. Voorbeeld:	<ul style="list-style-type: none"> • Het bericht dat links wordt weergegeven, kan verschijnen omdat bepaalde computers het signaal niet meteen na het inschakelen uitvoeren. • Controleer of de computer aan staat. • Controleer of de signaalkabel goed is aangesloten. • Schakel het invoersignaal om met
Zobrazí se dialogové okénko. Voorbeeld:	<ul style="list-style-type: none"> • Het bericht geeft aan dat het invoersignaal buiten het opgegeven frequentiebereik valt. (Een dergelijke signaalfrequentie wordt rood weergegeven.) • Controleer of de signaalinstelling van de computer overeenkomt met de instellingen voor resolutie en verticale frequentie van het beeldscherm. • Start de computer opnieuw op. • Selecteer een geschikte schermmodus met de software die bij de videokaart is geleverd. Raadpleeg de handleiding van de videokaart voor meer informatie. fD : dotklok (wordt alleen weergegeven wanneer het digitale signaal wordt ingevoerd) fH : horizontale frequentie fV : verticale frequentie

Hinweise zur Auswahl des richtigen Schwenkarms für Ihren Monitor
Dieser Monitor ist für Bildschirmarbeitsplätze vorgesehen. Wenn nicht der zum Standardzubehör gehörige Schwenkarm verwendet wird, muss statt dessen ein geeigneter anderer Schwenkarm installiert werden. Bei der Auswahl des Schwenkarms sind die nachstehenden Hinweise zu berücksichtigen:

- Der Standfuß muß den nachfolgenden Anforderungen entsprechen:
- a) Der Standfuß muß eine ausreichende mechanische Stabilität zur Aufnahme des Gewichtes vom Bildschirmgerät und des spezifizierten Zubehörs besitzen. Das Gewicht des Bildschirmgerätes und des Zubehörs sind in der zugehörigen Bedienungsanleitung angegeben.
- b) Die Befestigung des Standfusses muß derart erfolgen, daß die oberste Zeile der Bildschirmanzeige nicht höher als die Augenhöhe eines Benutzers in sitzender Position ist.
- c) Im Fall eines stehenden Benutzers muß die Befestigung des Bildschirmgerätes derart erfolgen, daß die Höhe der Bildschirmmitte über dem Boden zwischen 135 - 150 cm beträgt.
- d) Der Standfuß muß die Möglichkeit zur Neigung des Bildschirmgerätes besitzen (max. vorwärts: 5°, min. nach hinten ≥ 5°).
- e) Der Standfuß muß die Möglichkeit zur Drehung des Bildschirmgerätes besitzen (max. ±180°). Der maximale Kraftaufwand dafür muß weniger als 100 N betragen.
- f) Der Standfuß muß in der Stellung verharren, in die er manuell bewegt wurde.
- g) Der Glanzgrad des Standfusses muß weniger als 20 Glanzeinheiten betragen (seidenmatt).
- h) Der Standfuß mit Bildschirmgerät muß bei einer Neigung von bis zu 10° aus der normalen aufrechten Position kippstabil sein.

Hinweis zur Ergonomie:
Dieser Monitor erfüllt die Anforderungen an die Ergonomie nach EK1-ITB2000 mit dem Videosignal, 1920 x 1200 Digital Eingang und mindestens 60,0 Hz Bildwiederholffrequenz, non interlaced. Weiterhin wird aus ergonomischen Gründen empfohlen, die Grundfarbe Blau nicht auf dunklem Untergrund zu verwenden (schlechte Erkennbarkeit, Augenbelastung bei zu geringem Zeichenkontrast.)

„Maschinenlärminformations-Verordnung 3. GPSGV:
Der höchste Schalldruckpegel beträgt 70 dB(A) oder weniger gemäß EN ISO 7779“