



ColorEdge® CG242W

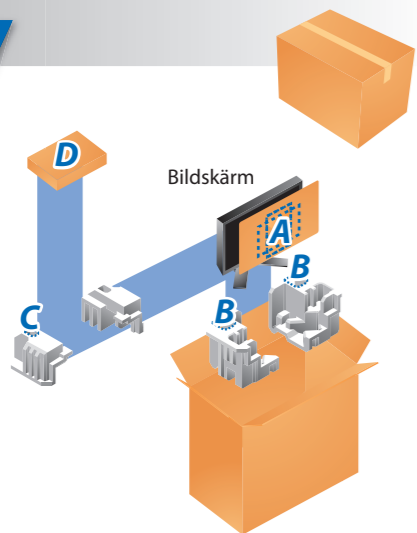
LCD-skärm med färgkalibrering
Installationshandbok



Viktigt

Läs försiktighetsåtgärderna, den här installationshandboken och användarhandboken som finns på CD-skivan noggrant så att du känner dig säker och får ett effektivt användande av produkten. Behåll manualen för framtida behov.

1



- A**
- FÖRSIKTIGHETSÅTGÄRDER
 - ColorNavigator Quick Reference (ColorNavigator Snabbreferens)
 - BEGRÄNSAD GARANTI
 - EIZO LCD Utility Disk
 - Setup Guide (Installationshandbok)
 - Återvinningsinformation
 - Adjustment Certificate (Justeringscertifikat)
 - Monteringskruvar

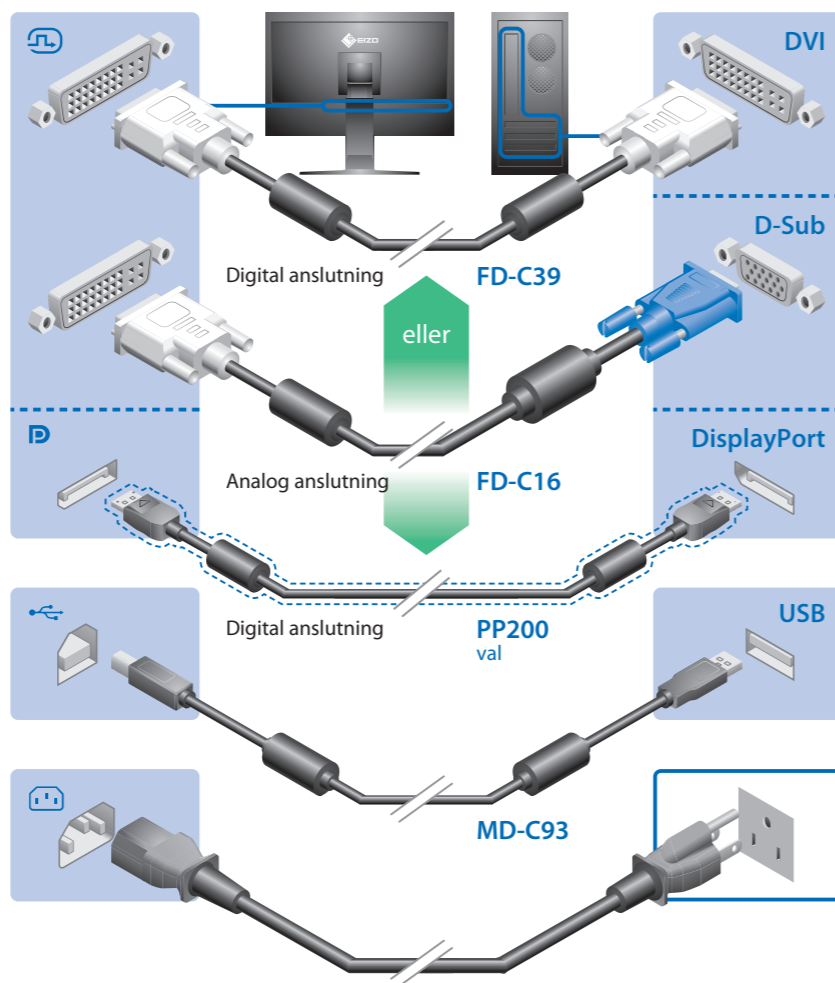
- B**
- Nätsladd
 - FD-C39 Digital signalkabel
 - MD-C93 EIZO USB-kabel
 - FD-C16 Analog signalkabel

- C** Rengöringskit
- D** Kåpa

2



Vid visning med ingångssignalen för breddbilsformat, krävs ett grafikkort som uppfyller VESA CVT-standard.



*Det krävs USB-kabel för kalibrering. Försäkra dig om att du kopplar skärmen och datorn med USB-kabel.



3



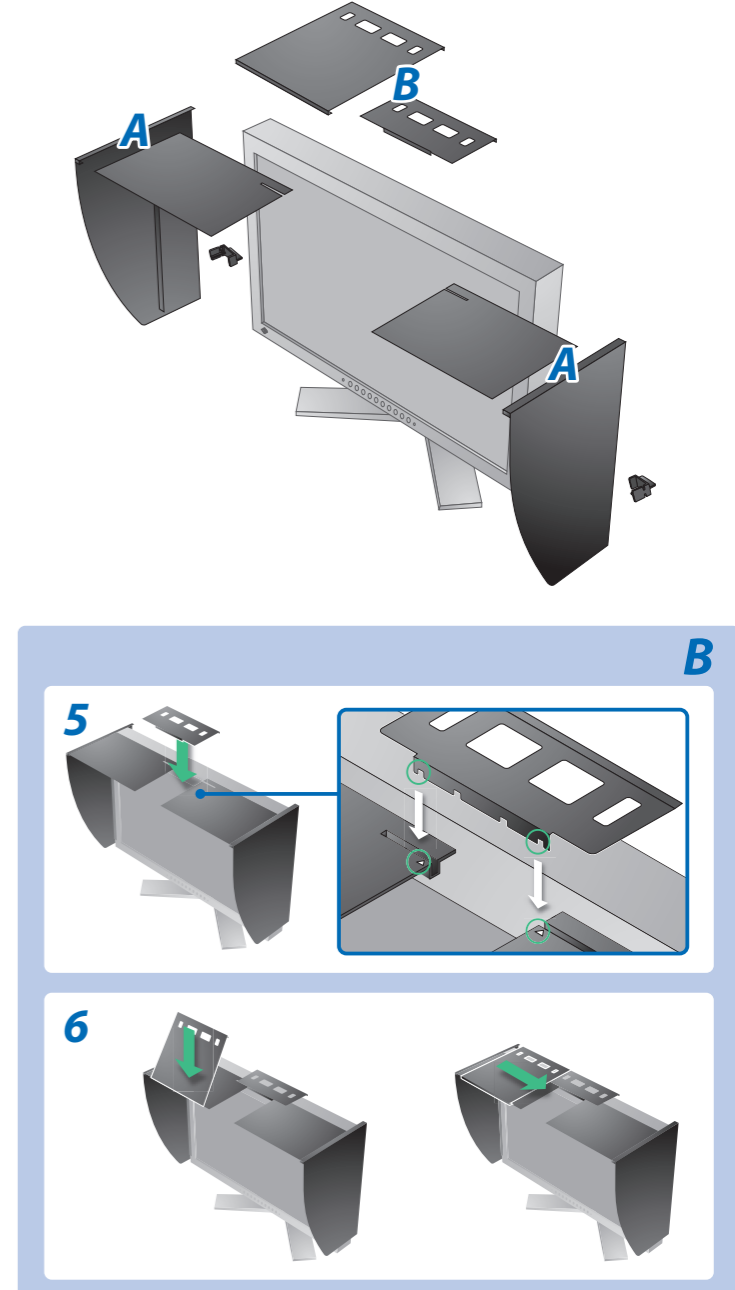
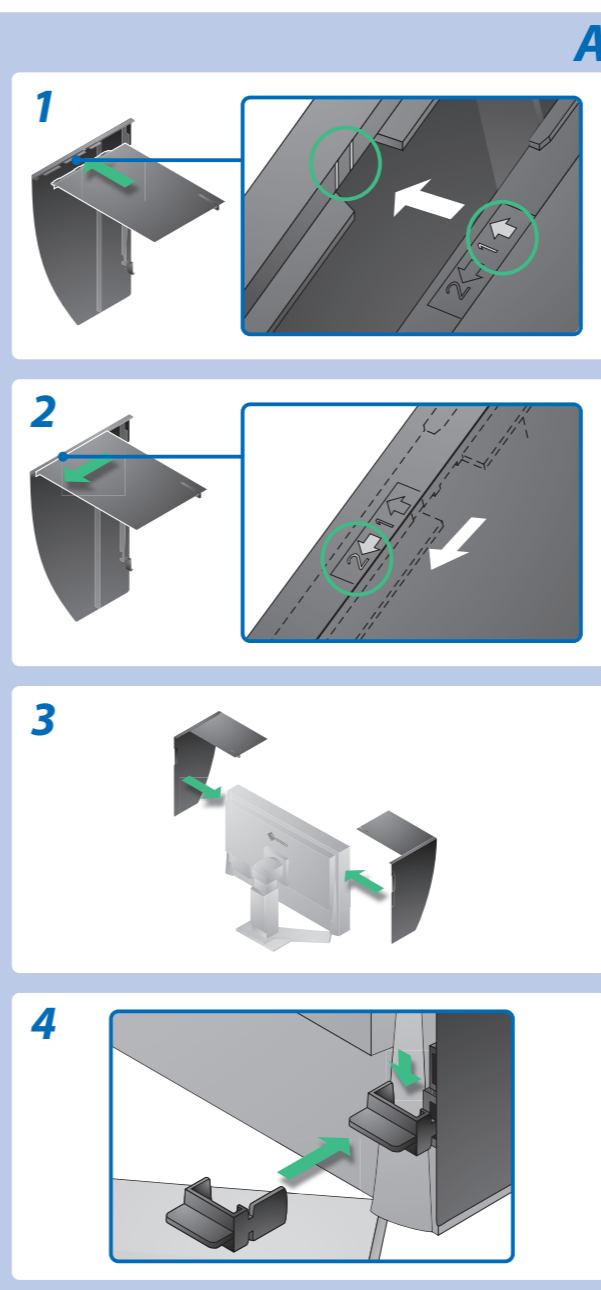
FÖRSIKTIGHET

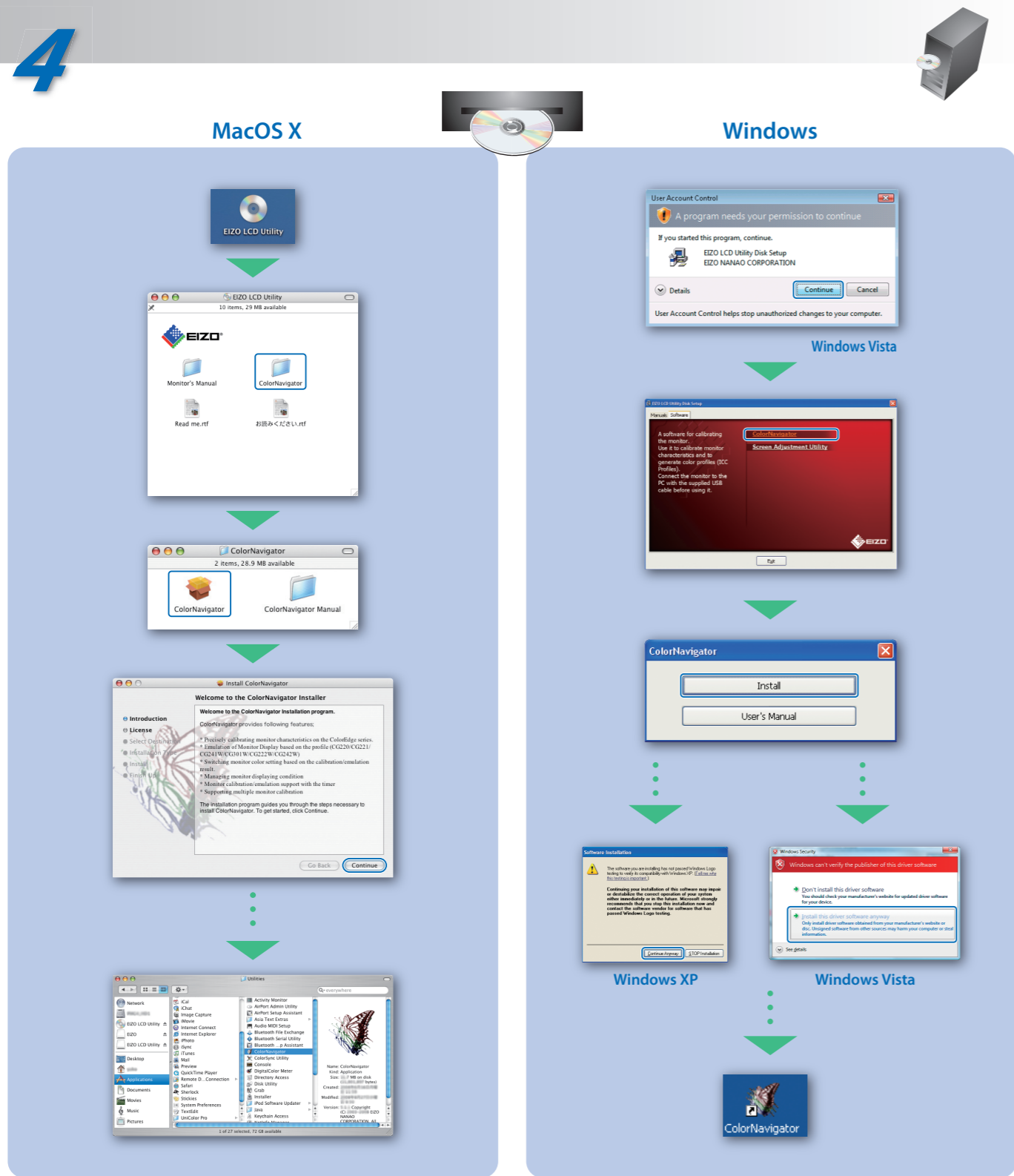
Gå inte omkring med skärmen med kåpan fäst på.
När man går omkring med skärmen kan kåpan falla eller glida av, vilket kan leda till personskada eller att utrustningen går sönder.

Stäng öppna/stäng- skyddet tills det är i kontakt med stoppet.
Om skyddet inte är riktigt stängt, stängs ventilationsöppningarna till och förhindrar lämpligt luftflöde. Detta kan leda till överhettning inne i skärmen och kan leda till eldsvåda, elektrisk stöt eller skada på utrustningen.

Placera inga saker på kåpan.
Om kåpan faller eller glider av eller skärmen faller omkull, kan detta leda till personskada eller att utrustningen går sönder.

Vrid inte skärmen till porträttläge.
Detta kan leda till att kåpan glider av, vilket kan leda till personskada eller att utrustningen går sönder.





För arbetsinstruktioner, vänd dig till "Snabbreferensen" och bruksanvisningen för ColorNavigator (lagrad på CD-skivan).

Ingen bild visas

Om det inte visas någon bild på skärmen sedan du gjort följande åtgärder ska du kontakta din lokala återförsäljare.

Problem	Möjlig orsak och åtgärd
Strömindikatorn tänds inte.	<ul style="list-style-type: none"> Kontrollera att nätsladden är korrekt ansluten. Om problemet inte löser sig, stäng av strömmen helt och sätt sedan på den igen efter några minuter. Slå på huvudströmbrytaren. Tryck på
Ingen bild	<ul style="list-style-type: none"> Strömindikatorn lyser med blått sken. Strömindikatorn lyser med orange sken. Power blinkar orange. <p>• Ställ in värden för [Ljusstyrka] och [Färgdynamik] på högre nivå.</p> <p>• Växla inkommande signal genom att trycka på .</p> <p>• Använd musen eller tangentbordet.</p> <p>• Kontrollera att datorn är påslagen.</p> <p>• Ett problem har uppstått i enheten som använder Display-port koppling. Lös problemet och stäng av huvudströmmen till monitorskärmen och sätt sedan på den igen. Se bruksanvisningen för enheten som är kopplad till Display-porten för ytterligare information.</p>
Meddelandet visas.	<p>Meddelandet visas när det inte finns någon insignal. Exempel:</p> <div style="border: 1px solid black; padding: 5px; width: fit-content; margin: 10px auto;"> <p style="text-align: center; color: blue;">Signal Check</p> <p style="text-align: center;">DVI</p> <p style="text-align: center;">fH: 0.0kHz fV: 0.0Hz</p> </div> <p>Insignalen ligger utanför angivet frekvensområde. (Sådana signalfrekvenser visas i rött.) Exempel:</p> <div style="border: 1px solid black; padding: 5px; width: fit-content; margin: 10px auto;"> <p style="text-align: center; color: red;">Signal Error</p> <p style="text-align: center;">DVI</p> <p style="text-align: center;">fD: 165.0MHz fH: 75.0kHz fV: 60.0Hz</p> </div> <p>• Meddelandet till vänster kan visas för datorer som inte har någon utgående signal strax efter påslagning.</p> <p>• Kontrollera att datorn är påslagen.</p> <p>• Kontrollera om signalkabeln är korrekt ansluten.</p> <p>• Växla inkommande signal genom att trycka på .</p> <p>• Kontrollera att signalinställningarna i datorn matchar bildskärmsinställningarna för upplösning och vertikal frekvens.</p> <p>• Starta om datorn.</p> <p>• Välj ett passende läge med grafikortets programvara. Se grafikortets användarhandbok för ytterligare information.</p> <p>fD: Klocka (Visas endast vid digitala signalingångar)</p> <p>fH: Horisontell frekvens</p> <p>fV: Vertikal frekvens</p>

Hinweise zur Auswahl des richtigen Schwenkarms für Ihren Monitor

Dieser Monitor ist für Bildschirmarbeitsplätze vorgesehen. Wenn nicht der zum Standardzubehör gehörige Schwenkarm verwendet wird, muss statt dessen ein geeigneter anderer Schwenkarm installiert werden. Bei der Auswahl des Schwenkarms sind die nachstehenden Hinweise zu berücksichtigen:

- Der Standfuß muß den nachfolgenden Anforderungen entsprechen:
- Der Standfuß muß eine ausreichende mechanische Stabilität zur Aufnahme des Gewichtes vom Bildschirmgerät und des spezifizierten Zubehörs besitzen. Das Gewicht des Bildschirmgerätes und des Zubehörs sind in der zugehörigen Bedienungsanleitung angegeben.
- Im Fall eines stehenden Benutzers muß die Befestigung des Bildschirmgerätes derart erfolgen, daß die Höhe der Bildschirmmitte über dem Boden zwischen 135 – 150 cm beträgt.
- Der Standfuß muß die Möglichkeit zur Neigung des Bildschirmgerätes besitzen (max. vorwärts: 5°, min. nach hinten ≥ 5°).
- Der Standfuß muß die Möglichkeit zur Drehung des Bildschirmgerätes besitzen (max. ±180°). Der maximale Kraftaufwand dafür muß weniger als 100 N betragen.
- Der Standfuß muß in der Stellung verharren, in die er manuell bewegt wurde.
- Der Glanzgrad des Standfußes muß weniger als 20 Glanzeinheiten betragen (seidenmatt).
- Der Standfuß mit Bildschirmgerät muß bei einer Neigung von bis zu 10° aus der normalen aufrechten Position kippsticher sein.

Hinweis zur Ergonomie:

Dieser Monitor erfüllt die Anforderungen an die Ergonomie nach EK1-ITB2000 mit dem Videosignal, 1920 x 1200 Digital Eingang und mindestens 60,0 Hz Bildwiederholffrequenz, non interlaced. Weiterhin wird aus ergonomischen Gründen empfohlen, die Grundfarbe Blau nicht auf dunklem Untergrund zu verwenden (schlechte Erkennbarkeit, Augenbelastung bei zu geringem Zeichenkontrast). Übermäßiger Schalldruck von Ohrhörern bzw. Kopfhörern kann einen Hörverlust bewirken. Eine Einstellung des Equalizers auf Maximalwerte erhöht die Ausgangsspannung am Ohrhörer- bzw. Kopfhörerausgang und damit auch den Schalldruckpegel.

„Maschinenlärminformations-Verordnung 3. GPSVG:
Der höchste Schalldruckpegel beträgt 70 dB(A) oder weniger gemäss EN ISO 7779“

[Begrenzung des maximalen Schalldruckpegels am Ohr]
Bildschirmgeräte: Größte Ausgangsspannung 150 mV