

Ytterligere information om MammoDuo-modellen



Produkten består av två skärmenheter som är monterade på ett särskilt stativ. Vissa metoder för att hantera den här produkten skiljer sig från dem som beskrivs i bruksanvisningen. Innan du använder produkten ska du läsa både det här dokumentet och bruksanvisningen så att du vet hur produkten används på rätt sätt.

FÖRSIKTIGHETSÅTGÄRDER

VARNING

Bär eller placera enheten i enlighet med angivna anvisningar.

Om du tappar enheten kan det orsaka skada på personer eller utrustning. Var noga med att observera följande.

- Ni bör vara minst två som packar upp och/eller bär skärmen.
- Fatta ett stadigt grepp om skärmens undersida och handtaget på baksidan.



Var alltid två när ni lyfter av skärmenheten från stativet.

Om endast en av skärmarna lyfts av från stativet blir produkten extremt instabil. Om du arbetar med produkten när den inte är stabil kan den falla ned och orsaka skada på personer eller utrustning.

Förpackningens innehåll

Följande komponenter medföljer produkten. Kontrollera att alla dessa finns med i förpackningen. Om det är något som saknas ska du kontakta din återförsäljare eller lokala EIZO-representant.

RX560

- Skärm
(Skärmenhet x 2, stativ)
- Nätsladd x 2
- Digital signalkabel: PP300 x 2
DisplayPort - DisplayPort
- Digital signalkabel: PP100 x 1
DisplayPort - DisplayPort
- Digital signalkabel: DD300DL x 2
DVI - DVI (dubbellänk)
- USB-kabel: UU300 x 2
- EIZO LCD Utility Disk (CD-ROM)
- Bruksanvisning
- Ytterligare information om MammoDuo-modellen
(det här dokumentet)

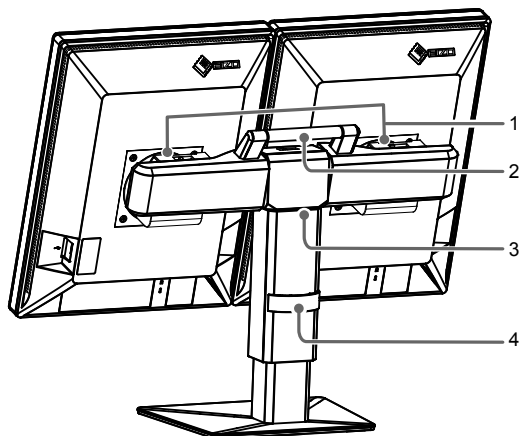
GX560

- Skärm
(Skärmenhet x 2, stativ)
- Nätsladd x 2
- Digital signalkabel: PP300 x 4
DisplayPort - DisplayPort
- Digital signalkabel: PP100 x 1
DisplayPort - DisplayPort
- USB-kabel: UU300 x 4
- EIZO LCD Utility Disk (CD-ROM)
- Bruksanvisning
- Ytterligare information om MammoDuo-modellen
(det här dokumentet)

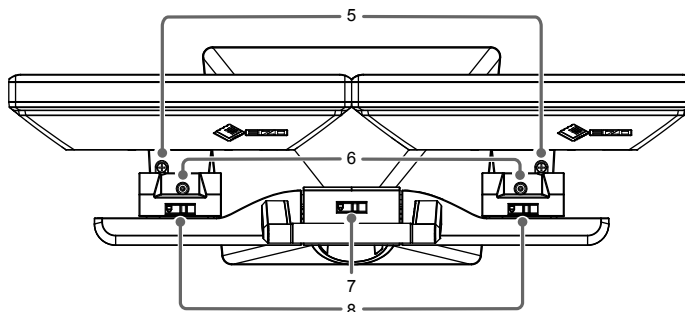
Reglage och funktioner

Mer information om vad de olika komponenterna kallas och vilken funktion de fyller finns i "Reglage och funktioner" i bruksanvisningen.

Produkten sedd bakifrån



Produkten sedd ovanifrån



1. Monteringsenhet	Fäster skärmen i stativet.
2. Handtag	Används vid transport.
3. Stativ	Med stativet kan du: <ul style="list-style-type: none"> • Justera de enskilda skärmarnas placering och horisontella vinkel. • Justera den vertikala/horisontella vinkeln och höjdplaceringen för hela skärmenheten.
4. Kabelhållare	Används som fäste för skärmens kablar.
5. Rotationsskruv	Genom att rotera den här skruven kan du vrida varje skärm medurs eller moturs och justera mellanrummet mellan skärmarna.
6. Vridningsspärrskruv	Genom att dra åt den här skruven låser du den horisontella vinkeln. Obs! <ul style="list-style-type: none"> • Den här skruven låses inte innan produkten levereras.
7. Lutningsspärr	Låser skärmens vertikala vinkel i 0°. ☰ : Spärrad, ☑ : Frigjord Obs! <ul style="list-style-type: none"> • Den här vinkeln låses i 0° innan produkten levereras. Om du vill ändra lutningsvinkeln frigör du spärren. • Innan produkten transporteras ska du ställa in skärmens vertikala vinkel på 0° och låsa lutningsspärren. Då går det lättare att transportera produkten.
8. Monteringspärr	Låser monteringsenheten i stativet. Om du vill lyfta av monteringsenheten från stativet frigör du monteringspärren. ☰ : Spärrad, ☑ : Frigjord

Installation/anslutning

● Innan du installerar produkten

Läs noga anvisningarna under "FÖRSIKTIGHETSÅTGÄRDER" i det här dokumentet och i bruksanvisningen.

Installationskrav

När du installerar produkten ska du se till att det finns tillräckligt med fritt utrymme på sidorna, bakom och ovanför skärmen.

Observera

- Placera bildskärmen så att du undviker störande ljusreflexer.

● Ansluta kablar

Mer information om kompatibla skärmupplösningar finns i "Kompatibla upplösningar" i bruksanvisningen.

1. Anslut signalkablarna.

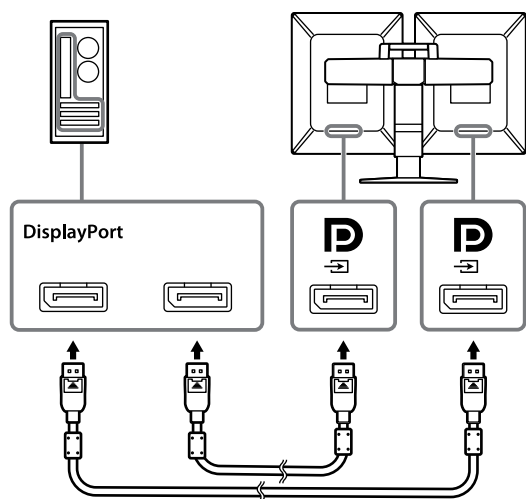
Se efter hur kontakterna är formade och anslut kablar. När du har anslutit DVI-kabeln drar du åt fästskruvarna så att kabeln sitter ordentligt fast.

Observera

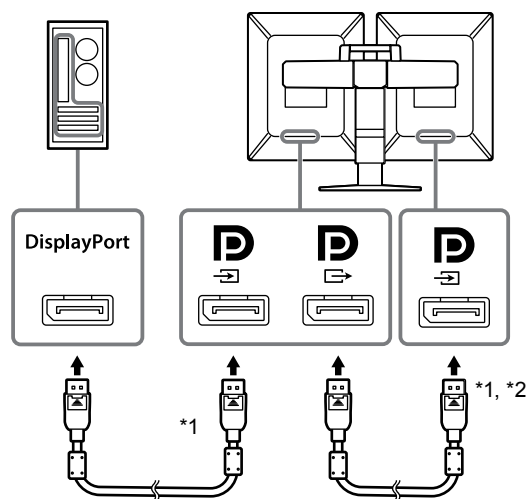
- Var noga med att använda de kablar som är fästa i produkten.
- DisplayPort-anslutningarna på skärmen består av ingångs- och utgångsanslutningar. När du ansluter skärmen till en dator ska du ansluta kabeln till ingångsanslutningen.
- Om du vill upprätta en kedjekoppling måste du ställa in DisplayPort-versionen på "1.2". Information om hur du konfigurerar produkten finns i installationshandboken (på CD-ROM).
- Information om skärmar och grafikkort som kan användas för att upprätta kedjekopplingar finns på EIZOs webbplats: <http://www.eizoglobal.com>
- Innan du använder en kedjekoppling måste du ta bort höljet från den utgångsanslutning på skärmen som utsignalen passerar genom.


Anslutningsexempel:

Ansluta varje skärm till en dator



Upprätta en kedjekoppling



*1 För GX560, anslut till .

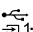
*2 Använd ansluten "PP100".

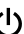
2. Anslut nätsladden till ett nätuttag och till anslutningen på skärmen.

3. Anslut USB-kabeln när du använder RadiCS/RadiCS LE.



Observera

- Om du vill utföra en kvalitetskontroll av skärmen för GX560 ska du ansluta en dator som har RadiCS/RadiCS LE installerad till . Se "2-2. Ansluta kablar" i bruksanvisningen för anvisningar om hur du ansluter kablar.

4. Tryck på  på skärmens framsida för att slå på strömmen till skärmen.
Strömknappsindikatorn lyser grönt på skärmen.
5. Starta datorn.
Skärmbilden visas.

Obs!

- Om skärmen inte fungerar som den ska, se "Ingen bild visas" i bruksanvisningen.

● Justera varje skärms position

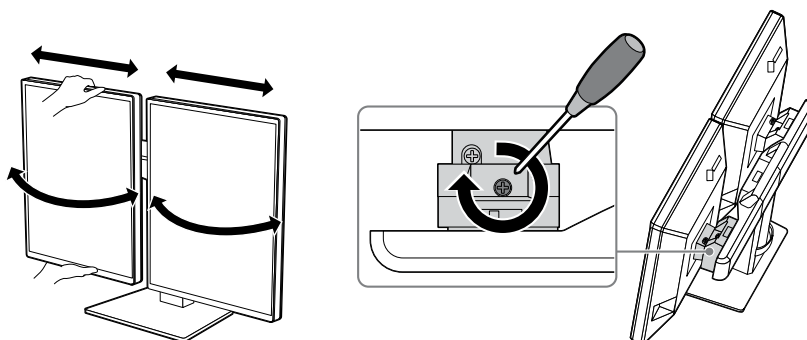
1. Justera vridningen och den horisontella placeringen.

Fatta tag om skärmens undersida med den ena handen och om översidan med den andra och justera skärmarnas vinkel och läge individuellt.

Lås vridningsvinkeln genom att dra åt vridningsspärrskruven medurs.

Obs!

- Vridningsspärrskruven låses inte innan produkten levereras.

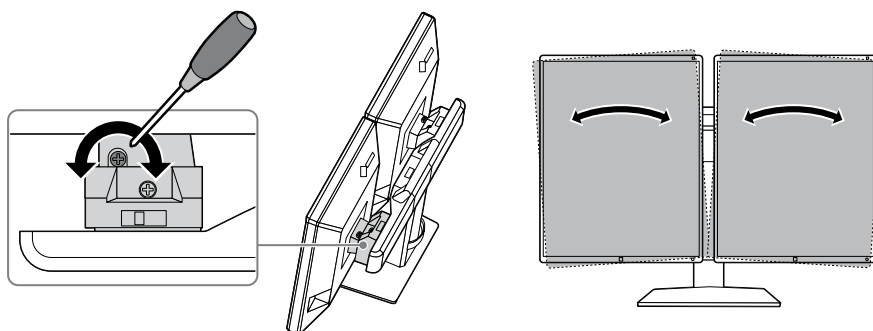


2. Justera rotationen.

Med hjälp av rotationsskruven kan du eliminera mellanrummet mellan skärmarna. Justera detta efter behov.

Observera

- Försök inte att rotera skärmarna med händerna.

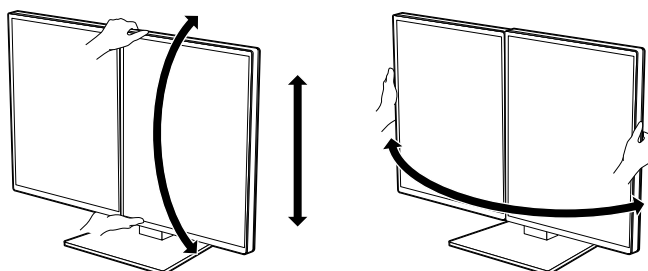


Obs!

- Använd en krysskruvmejsel (nr 2) för vridningsspärrskruven och rotationsskruven.

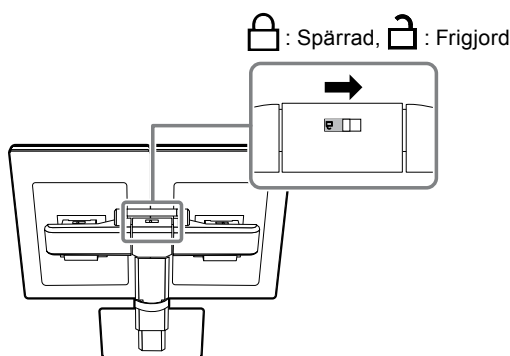
● Justera skärmens höjd och vinkel

Håll ihop båda skärmarna (se följande bild) och justera skärmhöjden och den vertikala vinkeln.



Observera

- Lutningsspärren låses inte innan produkten levereras. Justera skärmarnas vertikala vinkel när du har frigjort spärren.



- När du har justerat höjden och den vertikala vinkeln för du kablarna genom kabelhållaren.

Referens

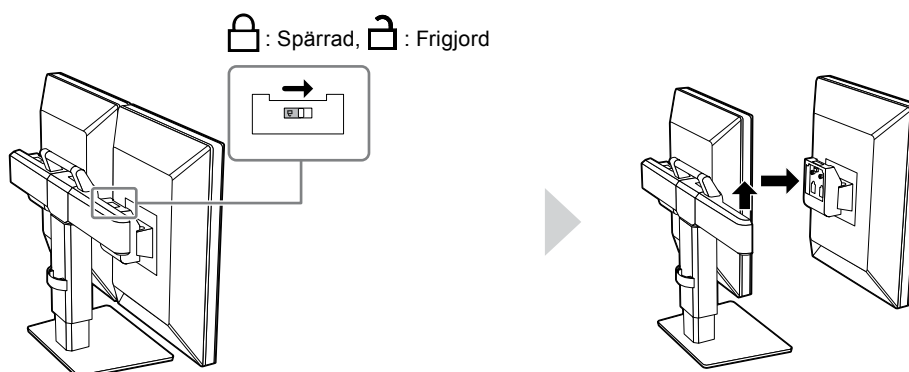
● Lyfta av skärmen

Ibland behöver du lyfta av skärmenheten från stativet, t.ex. för att montera tillvalet RadiLight på den.

Observera

- Om endast en av skärmarna lyfts av från stativet blir produkten extremt instabil. Om du arbetar med produkten när den inte är stabil kan den falla ned och orsaka skada på personer eller utrustning. Var alltid två personer.

Frigör monteringspärren innan du lyfter av skärmenheten.

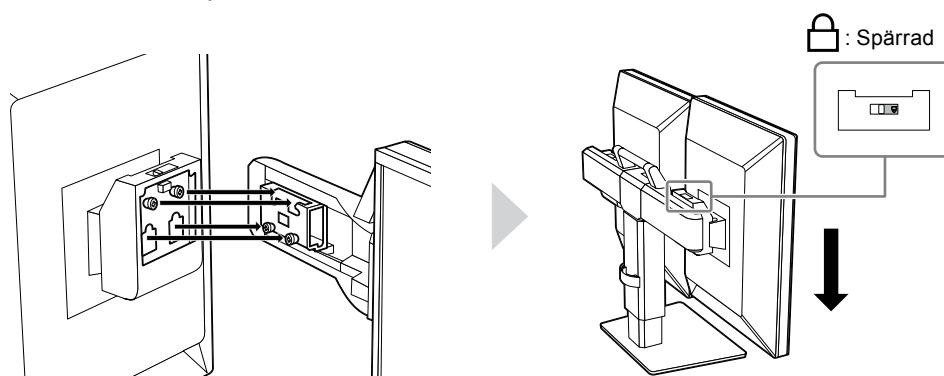


Obs!

- I bruksanvisningen för RadiLight finns det anvisningar för hur monteringen går till.

● Montera skärmen

Montera skärmenheten på stativet.



Observera

- Kontrollera att monteringsspärrens indikator visar att spärren är låst.

Mekaniska specifikationer (RX560 och GX560)

Mått (B x H x D)	709,0 mm x 476,0 mm - 566,0 mm x 225,0 mm (Lutning: 0°, vridning (varje skärmenhet): 0°) 696,5 mm x 476,0 mm - 566,0 mm x 237,1 mm (Lutning: 0°, vridning (varje skärmenhet): 15°)
Nettovikt	RX560: 17,3 kg GX560: 17,1 kg
Höjjustering	90 mm (Lutning: 0°)
Lutning	Uppåt 25°, nedåt 5°
Vridning (totalt)	40°
Vridning (varje skärmenhet)	15°

