

Informações adicionais sobre o modelo MammoDuo



Este produto é composto por duas unidades de monitores, montadas em um suporte exclusivo. Alguns métodos usados para manusear este produto são diferentes daqueles descritos nas Instruções de uso. Antes de usar o produto, leia este documento e as Instruções de uso com cuidado para garantir o uso correto.

PRECAUÇÕES

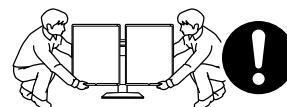
AVISO

Carregue ou posicione a unidade de acordo com os métodos especificados.

A queda da unidade pode causar ferimentos a pessoas ou danos ao equipamento.

Siga as orientações a seguir.

- Para desembalar e/ou carregar o monitor, pelo menos duas pessoas devem trabalhar em conjunto.
- Segure com firmeza a parte inferior e a alça do monitor.



A remoção da unidade do monitor do suporte exige o trabalho conjunto de duas pessoas.

A remoção de apenas um dos monitores da unidade do suporte deixará o produto extremamente instável. Trabalhar no produto quando ele está instável pode fazer com que ele tombe, o que pode causar ferimentos a pessoas ou danos ao equipamento.

Conteúdo da embalagem

Os itens a seguir são fornecidos com o produto. Verifique se todos eles estão incluídos na embalagem. Se qualquer item estiver faltando, contate seu revendedor ou representante local da EIZO.

RX560

- Monitor
(Unidade do monitor x 2, suporte)
- Cabo de alimentação x 2
- Cabo de sinal digital: PP300 x 2
DisplayPort – DisplayPort
- Cabo de sinal digital: PP100 x 1
DisplayPort – DisplayPort
- Cabo de sinal digital: DD300DL x 2
DVI – DVI (dual link)
- Cabo USB: UU300 x 2
- EIZO LCD Utility Disk (CD-ROM)
- Instruções de uso
- Informações adicionais sobre o modelo MammoDuo (este documento)

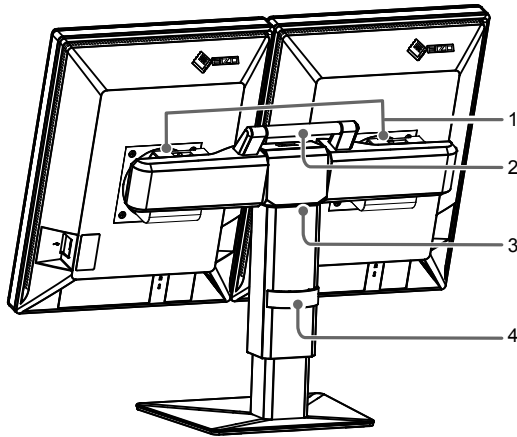
GX560

- Monitor
(Unidade do monitor x 2, suporte)
- Cabo de alimentação x 2
- Cabo de sinal digital: PP300 x 4
DisplayPort – DisplayPort
- Cabo de sinal digital: PP100 x 1
DisplayPort – DisplayPort
- Cabo USB: UU300 x 4
- EIZO LCD Utility Disk (CD-ROM)
- Instruções de uso
- Informações adicionais sobre o modelo MammoDuo (este documento)

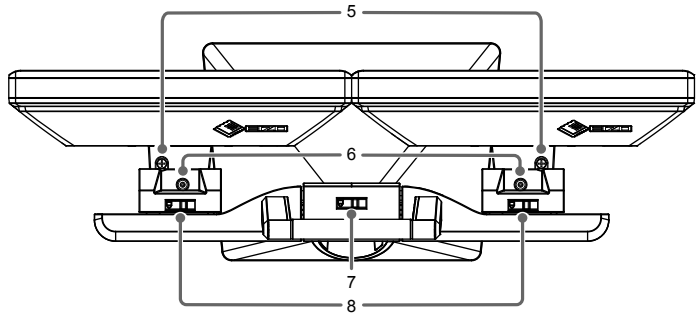
Controles e funções

Para obter informações sobre os nomes das peças e as funções da unidade do monitor, consulte “Controles e funções” nas Instruções de uso.

Vista traseira



Vista superior



1. Unidade de montagem	Conecta a unidade do monitor ao suporte.
2. Alça	Usada para transporte.
3. Suporte	Permite: <ul style="list-style-type: none"> ajustar a posição e o ângulo horizontal de cada monitor; ajustar o ângulo vertical/horizontal e a altura do monitor inteiro.
4. Suporte do cabo	Segura os cabos do monitor.
5. Parafuso de rotação	Ao girar este parafuso, a tela de cada monitor pode ser virada em sentido horário ou anti-horário para ajustar o espaço entre os monitores.
6. Parafuso de giro com trava	Ao apertar este parafuso, o ângulo horizontal é travado. Observação <ul style="list-style-type: none"> O parafuso não é travado antes do envio.
7. Trava de inclinação	Trava o ângulo vertical do monitor em 0°. <input type="checkbox"/> : travado; <input checked="" type="checkbox"/> : destravado Observação <ul style="list-style-type: none"> O ângulo é travado em 0° antes do envio. Para alterar o ângulo de inclinação do monitor, solte a trava. Ao transportar o produto, coloque o ângulo vertical do monitor em 0° e ative a trava de inclinação. Isso facilita o transporte do produto.
8. Trava de montagem	Trava a unidade de montagem no suporte. Para remover a unidade de montagem da unidade do suporte, solte a trava de montagem. <input type="checkbox"/> : travado; <input checked="" type="checkbox"/> : destravado

Instalação/Conexão

● Antes de instalar o produto

Leia com atenção as “PRECAUÇÕES” contidas neste documento, bem como as “PRECAUÇÕES” contidas nas Instruções de uso.

Requisitos de instalação

Ao instalar o produto, certifique-se de que haja espaço adequado nas laterais, na traseira e na parte superior do monitor.

Atenção

- Posicione o monitor de maneira que não haja interferência luminosa na tela.

● Conexão dos cabos

Para obter informações sobre as resoluções compatíveis do monitor, consulte “Resoluções compatíveis” nas Instruções de uso.

1. Conecte os cabos de sinal.

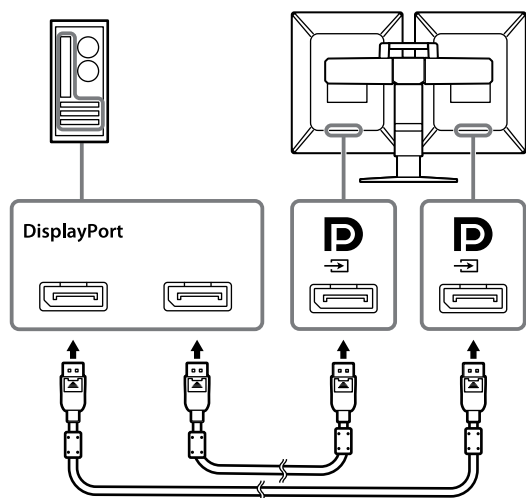
Verifique o formato dos conectores e conecte os cabos. Depois de conectar o cabo DVI, aperte os parafusos para que o conector fique firme.

Atenção

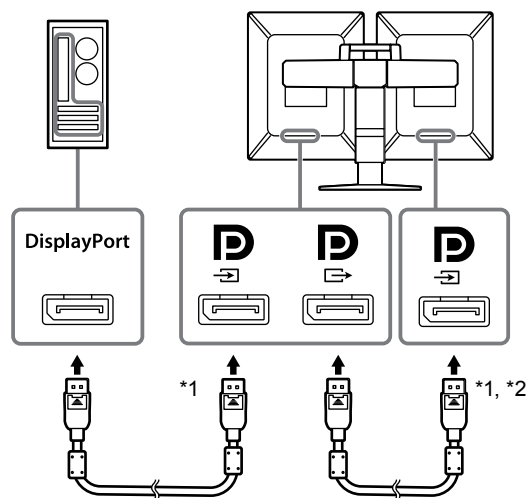
- Use os cabos incluídos com o produto.
- Os conectores DisplayPort do monitor consistem em conectores de entrada e saída. Ao conectar um monitor a um PC, conecte o cabo ao conector de entrada.
- Para configurar uma conexão em cascata, é necessário definir a versão do DisplayPort como “1.2”. Para obter detalhes sobre como realizar a configuração, consulte o Manual de instalação (no CD-ROM).
- Visite o site da EIZO para obter informações sobre monitores e placas gráficas que podem ser utilizados para a conexão em cascata: <http://www.eizoglobal.com>
- Antes de usar uma conexão em cascata, remova a tampa do conector de saída no monitor que emite sinais de saída.


Exemplos de conexão:

Conexão de cada monitor a um PC



Configuração de uma conexão em cascata



*1 Para o GX560, conecte a .

*2 Use o “PP100” anexo.

2. Conecte o cabo de alimentação em uma tomada padrão e o conector de energia no monitor.

3. Conecte o cabo USB ao utilizar o RadiCS/RadiCS LE.



Atenção

- Para realizar um controle de qualidade de monitor no GX560, conecte um PC com RadiCS/RadiCS LE instalado em . Consulte “2-2. Conexão dos cabos” nas Instruções de uso para ver como conectar os cabos.

4. Toque em na parte dianteira do monitor para ligá-lo.
O indicador do interruptor elétrico do monitor acende com uma luz verde.
5. Ligue o PC.
A imagem de tela aparecerá.

Observação

- Se o monitor não funcionar corretamente, consulte “Problema de falta de imagem” nas Instruções de uso.

● Ajuste da posição de cada monitor

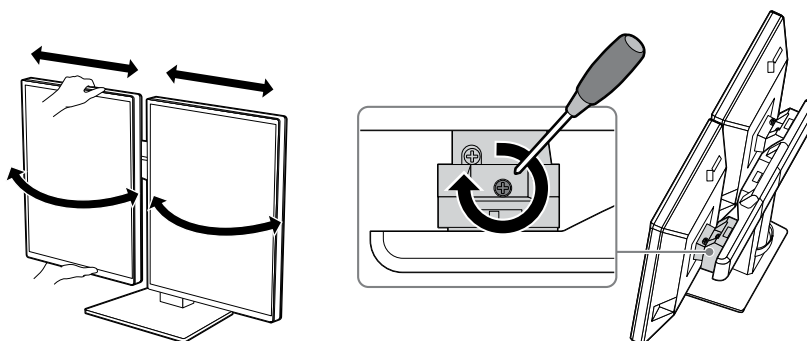
1. Ajuste o ângulo de rotação e a posição horizontal.

Segurando a parte superior e inferior da unidade do monitor com as duas mãos, ajuste o ângulo e a posição de cada monitor individualmente.

É possível travar o ângulo de rotação girando o parafuso de giro com trava no sentido horário para apertá-lo.

Observação

- O parafuso de giro com trava não é travado antes do envio.

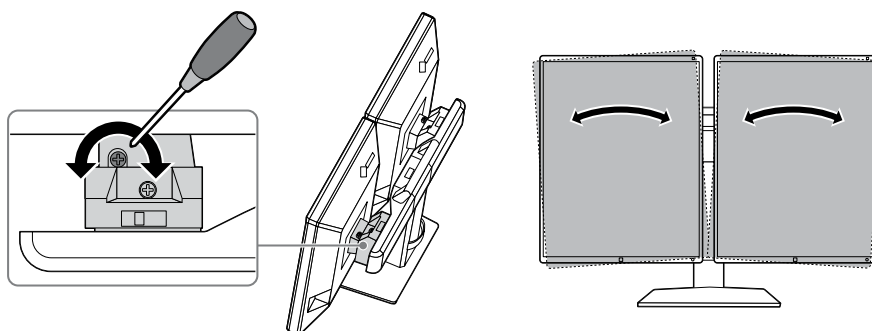


2. Ajuste a rotação.

O espaço entre os monitores pode ser eliminado girando o parafuso de rotação. Ajuste conforme necessário.

Atenção

- Não gire os monitores com as mãos.

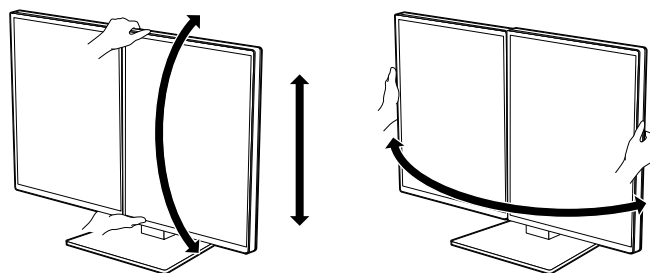


Observação

- Use uma chave Phillips (nº 2) no parafuso de giro com trava e no parafuso de rotação.

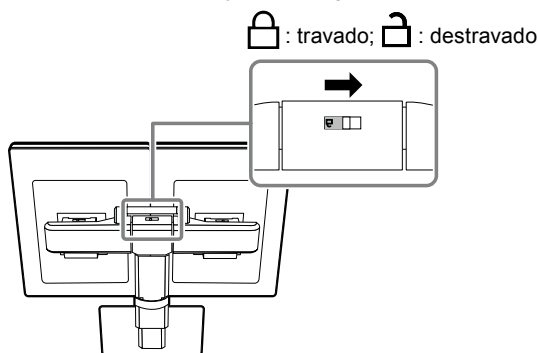
● Ajuste da altura e do ângulo da tela

Segurando os dois monitores juntos conforme a figura a seguir, ajuste a altura e o ângulo vertical da tela.



Atenção

- A trava de inclinação é travada antes do envio. Ajuste o ângulo vertical das telas depois de soltar a trava.



- Depois de ajustar a altura e o ângulo vertical, passe os cabos pelo suporte do cabo.

Referência

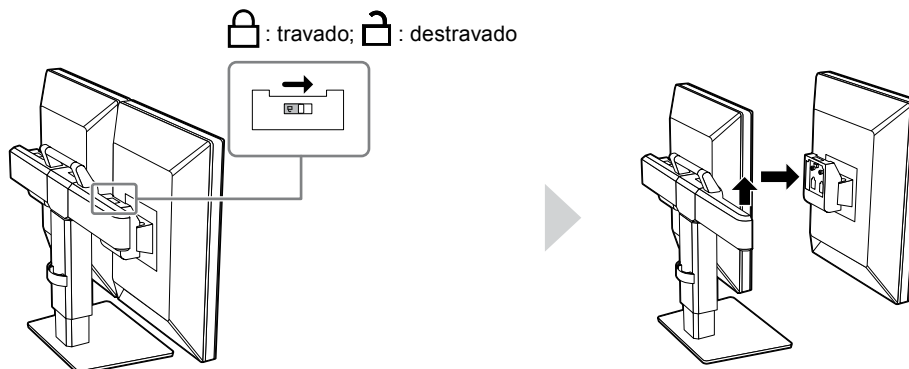
● Remoção do monitor

Caso você monte o RadiLight opcional no monitor, remova a unidade do monitor do suporte.

Atenção

- A remoção de apenas um dos monitores do suporte deixará o produto extremamente instável. Trabalhar no produto quando ele está instável pode fazer com que ele tombe, o que pode causar ferimentos a pessoas ou danos ao equipamento. Duas pessoas devem realizar essa tarefa em conjunto.

Remova a unidade do monitor do suporte depois de soltar a trava de montagem.

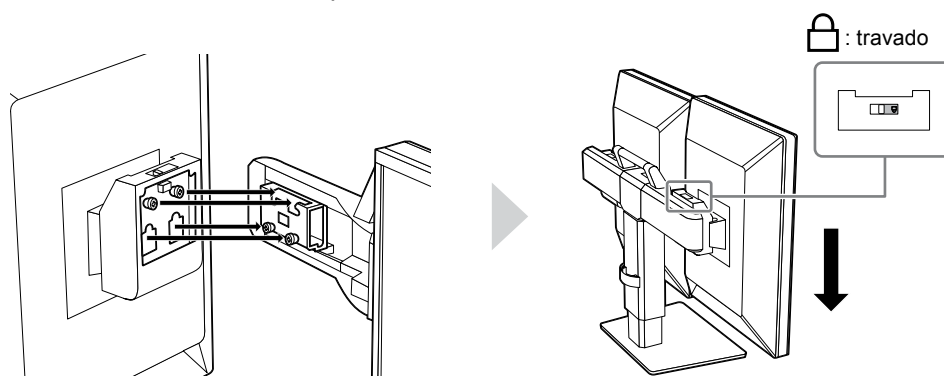


Observação

- Consulte as Instruções de uso do RadiLight para obter informações sobre o procedimento de montagem.

● Montagem do monitor

Monte a unidade do monitor no suporte.



Atenção

- Verifique se o indicador da trava de montagem está na posição travada.

Especificações mecânicas (RX560 e GX560)

Dimensões (L x A x P)	709,0 mm x 476,0 mm – 566,0 mm x 225,0 mm (Inclinação: 0°, giro (cada unidade do monitor): 0°) 696,5 mm x 476,0 mm – 566,0 mm x 237,1 mm (Inclinação: 0°, giro (cada unidade do monitor): 15°)
Peso líquido	RX560: 17,3 kg GX560: 17,1 kg
Ajuste da altura	90 mm (Inclinação: 0°)
Inclinação	25° para cima; 5° para baixo
Giro (total)	40°
Giro (cada unidade do monitor)	15°

